

IJsmachine • Machine à crème glacée • Máquina de helados • Macchina per il gelato
Ice cream maker • Wytwornica do lodów • Fagyaltkészítő gép
Прибор для изготовления мороженого • ماكينة صنع الآيس كريم



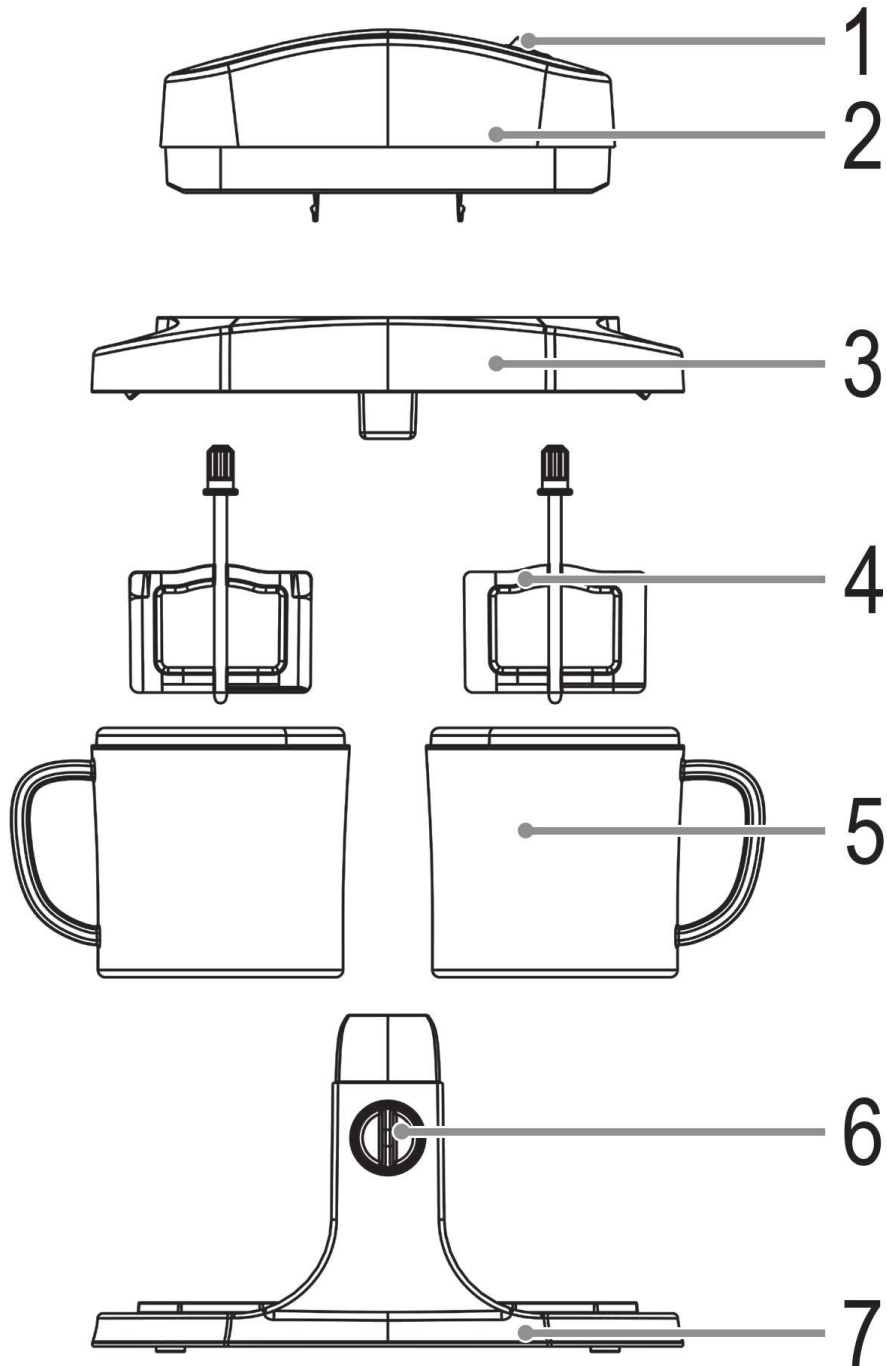
Bedienungsanleitung / Garantie

Gebbruiksaanwijzing • Mode d'emploi • Instrucciones de servicio
Istruzioni per l'uso • Instruction Manual • Instrukcja obsługi / Gwarancja
Használati utasítás • Руководство по эксплуатации • دليل التعليمات



Übersicht der Bedienelemente

Overzicht van de bedieningselementen • Liste des différents éléments de commande
Indicación de los elementos de manejo • Elementi di comando • Overview of the Components
Przegląd elementów obsługi • A kezelőelemek áttekintése • Обзор деталей прибора • نظرة عامة على المكونات



Instrukcja obsługi

Dziękujemy za wybór naszego produktu. Mamy nadzieję, że korzystanie z urządzenia sprawi Państwu radość.

Symbole użyte w tej instrukcji obsługi

Ważne informacje dotyczące bezpieczeństwa użytkownika są specjalnie wyróżnione. Koniecznie stosuj się do tych wskazówek, aby uniknąć wypadków i uszkodzenia urządzenia:

OSTRZEŻENIE:

Ostrzega przed zagrożeniami dla zdrowia i wskazuje na potencjalne ryzyko obrażeń.

UWAGA:

Wskazuje na potencjalne zagrożenia dla urządzenia lub innych przedmiotów.

WSKAZÓWKA:

Wyróżnia porady i informacje ważne dla użytkownika.

Ogólne uwagi

Przed uruchomieniem urządzenia proszę bardzo dokładnie przeczytać instrukcję obsługi. Proszę zachować ją wraz z kartą gwarancyjną, paragonem i w miarę możliwości również kartonem z opakowaniem wewnętrznym. Przekazując urządzenie innej osobie, oddaj jej także instrukcję obsługi.

- Proszę wykorzystywać urządzenie jedynie dla prywatnego celu, jaki został przewidziany dla urządzenia. Urządzenie to

nie zostało przewidziane do użytku w ramach działalności gospodarczej.

- Proszę nie korzystać z urządzenia na zewnątrz. Proszę trzymać urządzenie z daleka od ciepła, bezpośredniego promieniowania słonecznego, wilgoci (w żadnym wypadku nie zanurzać w substancjach płynnych) oraz ostrych krawędzi. Proszę nie obsługiwać urządzenia wilgotnymi dłońmi. Jeżeli urządzenie jest wilgotne lub mokre, proszę natychmiast wyciągnąć wtyczkę (należy ciągnąć za wtyczkę, nie za przewód).
- Jeżeli nie korzystacie Państwo z urządzenia, jeżeli chcecie Państwo zamontować jakieś akcesoria, w celu wyczyszczenia lub w przypadku jakichkolwiek zakłóceń, proszę zawsze wyłączyć urządzenie i wyjąć wtyczkę z gniazdka.
- Pracującego urządzenia **nie** należy pozostawiać bez nadzoru. Przed opuszczeniem pomieszczenia urządzenie należy zawsze wyłączać i wyciągać wtyczkę sieciową z gniazdka.
- Należy regularnie sprawdzać, czy urządzenie i kabel sieciowy nie są uszkodzone. W razie uszkodzenia należy przestać korzystać z urządzenia.
- Proszę stosować tylko oryginalne akcesoria.
- Dla bezpieczeństwa dzieci proszę nie zostawiać swobodnie dostępnych części opakowania (torby plastikowe, kartony, styropian itp.).

OSTRZEŻENIE:

Nie pozwalaj dzieciom bawić się folią. **Niebezpieczeństwo uduszenia!**

Szczególne wskazówki bezpieczeństwa dla korzystania z miksera

OSTRZEŻENIE:

- Zawsze odłączać urządzenie od zasilania, kiedy jest pozostawione bez nadzoru i przed montażem, demontażem lub czyszczeniem.
- Przed wymianą akcesoriów lub końcówek, które przesunęły się podczas pracy urządzenie należy wyłączyć i wyjąć wtyczkę z gniazdka sieciowego.
- Nie naprawiać urządzenia samodzielnie. Należy skontaktować się z upoważnionym pracownikiem. Jeśli przewód zasilania jest uszkodzony, należy go wymienić u producenta, przedstawiciela serwisu lub podobnie wykwalifikowanej osoby, aby uniknąć zagrożenia.

OSTRZEŻENIE:

- Urządzenie mogą obsługiwać **dzieci** w wieku od 8 lat pod nadzorem lub po zapoznaniu się z instrukcją dotyczącą **bezpiecznego użytkowania** i grożących niebezpieczeństw.
 - Czyszczenia i **konserwacji** nie mogą wykonywać **dzieci** poniżej 8 roku życia i bez nadzoru.
 - Trzymać urządzenie i jego przewód z dala od dzieci poniżej 8 roku życia.
 - Dzieci nie mogą bawić się urządzeniem.
 - Urządzenia mogą być użytkowane przez osoby z ograniczonymi zdolnościami fizycznymi, czuciowymi lub mentalnymi oraz bez doświadczenia i wiedzy w zakresie użytkowania, jeśli znajdują się pod nadzorem lub zostały poinstruowane odnośnie **użytkowania urządzenia** w bezpieczny sposób i rozumieją związane z tym ryzyko.
 - Tego urządzenia nie wolno zanurzać w wodzie podczas czyszczenia. Prosimy sprawdzić instrukcje znajdujące się w rozdziale “Czyszczenie”.
- Proszę nie dotykać żadnych części urządzenia, które są w ruchu. Proszę zawsze poczekać na ich zatrzymanie.
 - Prosimy nie zdejmować pokrywy w czasie pracy.

Przegląd elementów obsługi / Zakres dostawy

- 1 Minutnik
- 2 Obudowa silnika
- 3 Pokrywa z otworami do napełniania
- 4 Końcówka mieszająca
- 5 Miska
- 6 Przełącznik do blokowania / odblokowywania pokrywy
- 7 Podstawa

Rozpakowanie urządzenia

1. Wyjmij urządzenie z opakowania.
2. Usuń wszystkie materiały opakowaniowe takie, jak folie z tworzyw sztucznych, materiał wypełniający, opaski zaciskowe i opakowania kartonowe.

3. Sprawdź zawartość pod kątem brakujących części.

WSKAZÓWKA:

Na urządzenie mogą znajdować się kurz i pozostałości produkcyjne. Zalecamy wyczyszczenie urządzenia zgodnie ze wskazówkami zawartymi w punkcie „Czyszczenie”.

Przygotowanie

1. Sprawdź, czy pojemniki nie są uszkodzone. Nie używać miski, która przecieka. Wyciekający środek chłodzący nie jest trujący, ale przeciekanie miski będzie miało negatywny wpływ na proces wyrabiania lodów.
2. Włóż pojemniki na 10–12 godzin do zamrażarki. W zamrażarce powinna panować temperatura co najmniej -18 °C.

i WSKAZÓWKA:

- Miska musi być sucha.
- Upewnij się, że miska stoi **pionowo**. Środek chłodzący znajdujący się wewnątrz miski, musi równomiernie się rozłożyć.

3. Przygotowanie mieszanki lodów.

Ilość na pojemnik: ok. 220 ml.

- Cukier musi być dokładnie rozpuszczony.
- Przygotowując lody z owocami, należy używać wyłącznie owoców miękkich i bezpestkowych oraz zmiażdżonych. Można również dodać soku owocowego.
- Jeśli chcesz dodać kawałki owoców, orzechy, łamańce lub alkohol, dodaj te składniki do już gotowych lodów. Pozwól, aby końcówka mieszająca zamieszała masę o kilka razy więcej.

i WSKAZÓWKA:

Alkohol ma negatywny wpływ na proces zamrażania.

- Wstaw masę lodową do lodówki, do momentu rozpoczęcia procesu przygotowywania lodów. Temperaturę poniżej +10 °C powoduje skrócenie czasu trwania przygotowywania lodów.

Wskazówki dotyczące użytkowania

- Urządzenie jest włączane i wyłączane za pomocą minutnika. Przed podłączeniem wtyczki zasilającej do gniazda elektrycznego należy upewnić się, że pokrętko znajduje się w pozycji „0”.
- Za pomocą minutnika można ustawić czas działania urządzenia. Przygotowanie lodów trwa ok. 15–30 minut. W razie potrzeby należy dostosować ustawienie minutnika.
- Zalecane jest umieszczenie masy lodowej w pojemnikach dopiero po zainstalowaniu i włączeniu urządzenia. Zapobiegnie to natychmiastowemu przymarznieniu masy lodowej to wewnętrznych ścianek pojemników.
- Nie wolno przepelniać pojemników! Zalecana pojemność: ok. 220 ml na pojemnik. W zależności od użytych składników objętość masy lodowej może zwiększyć się podczas mrożenia!
- Nie wkładaj żadnych przedmiotów takich, jak palce, łyżki lub podobne, do otworu do napełniania, podczas pracy urządzenia.
- Czas przygotowania jest zróżnicowany, w zależności od:
 - przepisu,
 - temperatury otoczenia,
 - temperatury masy lodowej,
 - wymaganej konsystencji.
- Nie pozostawiaj włączonego urządzenia bez nadzoru. Należy regularnie sprawdzać konsystencję lodów.
- Lody nie mogą być zbyt twarde.

i WAŻNE: Urządzenie należy natychmiast wyłączyć w przypadku


- spowolnienia lub zatrzymania końcówek mieszających,
- silnik głośno hałasuje.

W takich sytuacjach należy postępować zgodnie z opisem w części „Korzystanie z urządzenia” ⇔ „Zakończenie działania”.

Korzystanie z urządzenia

⚠ OSTRZEŻENIE: Niebezpieczeństwo odmrożenia!


- Po schłodzeniu pojemnika można dotykać wyłącznie jego uchwyty.
- Przed wyjęciem pojemników z zamrażarki należy zabezpieczyć dłonie, np. za pomocą ręcznika kuchennego.

1. Wymij schłodzone pojemniki z zamrażarki.
2. Postaw pojemniki na podstawie. Upewnij się, że zostały odpowiednio ustawione.
3. Umieść końcówki mieszające w środku pojemników. Załóż na pojemniki pokrywę z przymocowaną jednostką z silnikiem. Końcówki mieszające zostaną automatycznie umieszczone w prowadnicach.
4. Zablokuj jednostkę z silnikiem. Ustaw przełącznik w pozycji .
5. **Podłączenie do sieci zasilającej:**
 - Przed włożeniem wtyczki urządzenia do gniazdka sprawdź, czy napięcie sieci elektrycznej jest odpowiednie. Sprawdź tabliczkę znamionową, na której znajduje się specyfikacja urządzenia.
 - Włóż wtyczkę do odpowiedniego gniazdka ściennego.
6. Włącz urządzenie za pomocą minutnika. Ustaw czas między 20 a 30 minutami.
7. Wlej masę lodową do schłodzonych pojemników przez otwory do napełniania.

Zakończenie działania

Proces mieszania kończy się automatycznie po upływie ustawionego czasu.

Aby zatrzymać mieszanie wcześniej, należy ustawić minutnik w pozycji „0”.

1. Odłącz wtyczkę zasilającą od gniazda elektrycznego.
2. Odblokuj jednostkę z silnikiem, ustawiając przełącznik w pozycji . Zdejmij jednostkę z silnikiem wraz z pokrywą, przesuwając je do góry.
3. Wymij końcówki mieszające z lodów, aby nie dopuścić do ich zmrożenia.
4. Wymij lody z pojemników za pomocą silikonowej lub drewnianej łyżki.

⚠ UWAGA:

Nie wolno używać metalowej łyżki, aby nie porysować powłoki pojemników.

Po użyciu

- Gotowe lody, które chcesz spożyć później, przechowuj w zamrażarce.
- Po rozmrożeniu nie zamrażaj ponownie.
- Po użyciu zawsze wyczyść urządzenie zgodnie z opisem w rozdziale „Czyszczenie”.

Przepisy

- Przygotowując masę lodową, skorzystaj z informacji zawartych w rozdziale „Przygotowania, ⇔ punkt 3”.
- Ilości podane w przepisach są tylko przykładowe. W razie potrzeby dopasuj skład masy.
- Aby znaleźć więcej przepisów, skorzystaj z innych książek kucharskich oraz z internetu.

Lody waniliowe

Wyciąg z wanilii	4 g
Mleko	115 ml
Bitą śmietana	60 ml
Cukier	25 g

Lody truskawkowe

Truskawki (świeże i zmiażdżone)	85 g
Mleko	55 ml
Bitą śmietana	40 ml
Cukier	20 g

Lody bananowe

Banany (dojrzałe i zmiażdżone)	55 g
Mleko	80 ml
Bitą śmietana	40 ml
Cukier	25 g

Lody czekoladowe

Czekolada	20 g
Mleko	105 ml
Bitą śmietana	55 ml
Cukier	20 g

Zagotuj mleko i śmietanę z czekoladą i cukrem. Wymieszaj mikserem, którego można używać do gorących potraw. Odstaw masę lodową do ostygnięcia i włóż ją do lodówki. Wymieszaj schłodzoną masę lodową jeszcze raz przed przełożeniem jej do pojemników na lody.

Czyszczenie



OSTRZEŻENIE:

- Przed rozpoczęciem czyszczenia urządzenie należy zawsze odłączyć od zasilania.
- Jednostki z silnikiem nie należy nigdy zanurzać w wodzie. Może to doprowadzić do porażenia elektrycznego lub pożaru.



UWAGA:

- Nie używaj szczotki drucianej ani innych podobnych przedmiotów.
- Nie używaj ostrych lub ściernych środków czyszczących.
- Żadna część nie nadaje się do mycia w zmywarce.

Obudowa silnika

- Zdejmij obudowę silnika z pokrywy. W tym celu naciśnij jednocześnie oba zatrzaski znajdujące się w dolnej części obudowy silnika.
- Obudowę wycierać tylko wilgotną ściereczką.

Akcesoria

- Wszystkie inne części czyścić ręcznie wodą z mydłem.
- Urządzenie składać dopiero po całkowitym wyschnięciu części!

Przechowywanie

- Urządzenie należy wyczyścić zgodnie z opisem. Akcesoria należy pozostawić do całkowitego wyschnięcia.
- W przypadku dłuższych okresów nieużywania zalecane jest przechowywanie urządzenia w oryginalnym opakowaniu.
- Urządzenie należy zawsze przechowywać w odpowiednio wentylowanym i suchym miejscu, poza zasięgiem dzieci.

Dane techniczne

Model:	ICM 3650
Napięcie zasilające:	220-240 V~, 50 Hz
Pobór mocy:	12 W
Krótki czas pracy:	II
Masa netto:	ok. 2,3 kg

Zastrzegamy sobie prawo wprowadzania zmian technicznych i projektowych w trakcie ciągłego rozwoju produktu.

Urządzenie jest zgodne z aktualnymi dyrektywami CE, dotyczącymi zgodności elektromagnetycznej czy niskiego napięcia i produkowane jest zgodnie z najnowszymi przepisami bezpieczeństwa.

Ogólne warunki gwarancji

Producent / Dystrybutor udziela 24 miesięcy gwarancji na zakupione urządzenie. Okres gwarancji liczony jest od daty zakupu urządzenia.

W tym okresie uszkodzone urządzenie będzie bezpłatnie wymienione na wolne od wad. W przypadku, gdy wymiana będzie niemożliwa do zrealizowania, Nabywca otrzyma zwrot ceny zakupu urządzenia.

Za uszkodzone urządzenie uważa się takie, które nie spełnia funkcji określonych w instrukcji obsługi, a przyczyną takiego stanu jest wewnętrzna wada fabryczna lub materiałowa.

Gwarancją nie są objęte uszkodzenia mechaniczne, chemiczne, termiczne, powstałe w wyniku działania sił zewnętrznych (np. przepięcie w sieci energetycznej czy wyładowania atmosferyczne), jak również wady powstałe w wyniku obsługi niezgodnej z instrukcją obsługi urządzenia.

Nabywcy przysługuje prawo do wymiany urządzenia na wolne od wad lub, jeśli wymiana jest niemożliwa, zwrotu gotówki tylko po dostarczeniu do punktu zakupu kompletnego urządzenia z oryginalnymi akcesoriami, instrukcją obsługi i w oryginalnym opakowaniu wraz z dowodem zakupu i prawidłowo wypełnioną kartą gwarancyjną (pieczęć sklepu, data sprzedaży urządzenia).

Gwarancja oraz zawarte w niej warunki obowiązują na terenie Rzeczypospolitej Polskiej.

Niniejsza gwarancja nie wyłącza, nie ogranicza ani nie zawiesza uprawnień Nabywcy wynikających z przepisów Ustawy z dnia 27 lipca 2002 r. o szczególnych warunkach sprzedaży konsumenckiej oraz o zmianie kodeksu cywilnego (Dz. U. z 2002 r. Nr 141, poz. 1176).

Dystrybutor:
CTC Clatronic Sp. z o.o
ul. Opolska 1 a karczów
49 - 120 Dąbrowa

Usuwanie

Znaczenie symbolu „Pojemnik na śmieci”



Należy zadbać o środowisko i nie wyrzucać urządzeń elektrycznych razem z odpadami gospodarstwa domowego.

Stare lub uszkodzone urządzenia elektryczne należy odstawić do miejskich punktów zbiórki.

Prosimy unikać potencjalnych zagrożeń dla zdrowia i środowiska poprzez nieprawidłowe metody utylizacji odpadów.

Przyczyniasz się do recyklingu i innych form utylizacji zużytych urządzeń elektrycznych i elektronicznych.

Informacje na temat punktów zbiórki znajdują się na terenie danego miasta.