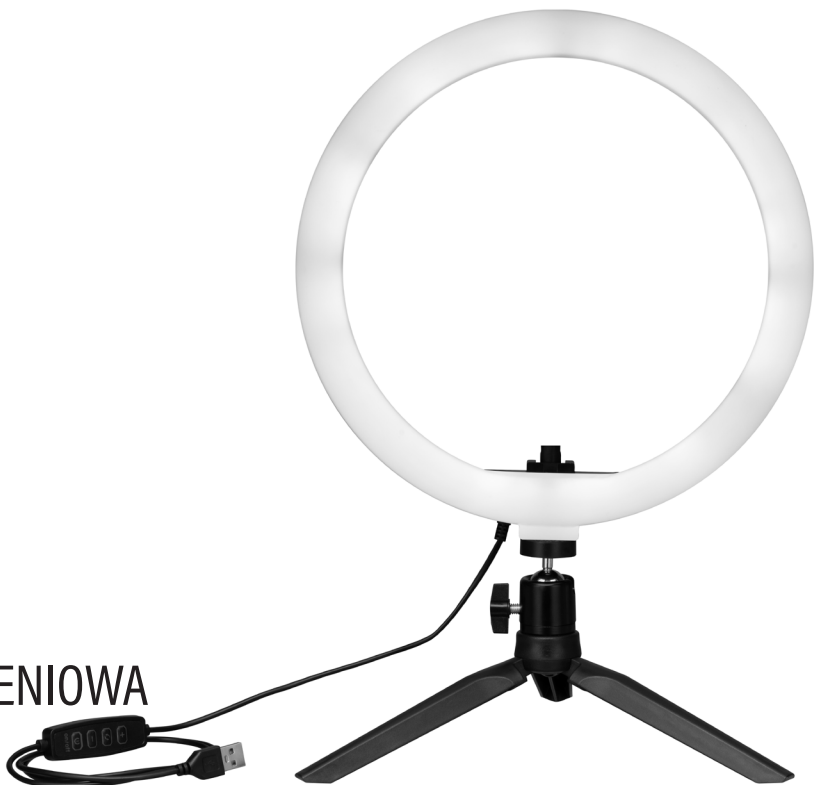




LAMPA
PIERŚCIENIOWA
SF200



Instrukcja obsługi
i warunki gwarancji

SF200 RING LIGHT

Operating Manual
& Warranty Terms

WARUNKI BEZPIECZEŃSTWA I ZAGROŻENIA

1. Przed użyciem należy dokładnie przeczytać instrukcję obsługi.
2. Niniejszy sprzęt może być użytkowany przez dzieci w wieku co najmniej 8 lat i przez osoby o obniżonych możliwościach fizycznych, umysłowych i osoby o braku doświadczenia i znajomości sprzętu, jeżeli zapewniony zostanie nadzór lub instruktaż odnośnie do użytkowania sprzętu w bezpieczny sposób, tak aby związane z tym zagrożenia były zrozumiałe. Dzieci nie powinny bawić się sprzętem. Dzieci bez nadzoru nie powinny wykonywać czyszczenia i konserwacji sprzętu.
3. Nie należy zanurzać urządzenia w wodzie lub innych płynach.
4. Urządzenie przeznaczone jest do użytku domowego.
5. Nie należy przenosić urządzenia chwytając za przewód.
6. Nie należy narażać urządzenia na szkodliwe warunki atmosferyczne, nadmierne nasłonecznianie, wilgoć.
7. Nie należy uruchamiać urządzenia gdy nie jest kompletnie zmontowane.
8. Nie należy obsługiwać urządzenia mokrymi dłońmi.
9. Nie należy używać uszkodzonego urządzenia lub urządzenia z uszkodzonymi elementami.
10. Nie należy umieszczać urządzenia w pobliżu otwartego ognia, grzejników, urządzeń grzewczych lub innych urządzeń wytwarzających ciepło.
11. Nie należy ingerować we wnętrze urządzenia oraz zmieniać jego konstrukcji.
12. Kiedy urządzenie nie jest użytkowane, należy odłączyć wtyczkę USB z gniazda zasilania.
13. Urządzenie należy stawiać na równej i stabilnej powierzchni się z lekarzem.
14. Produkt ten przeznaczony jest do użytku w celu rejestrowania materiału fotograficznego / video i nie jest przeznaczony do innych zastosowań.

WPROWADZENIE

Dziękujemy za zaufanie, jakim nas Państwo obdarzyli, dokonując zakupu urządzenia marki **Xline**.

Jesteśmy przekonani, że to bardzo dobrej jakości urządzenie zapewni Państwu dużo radości i satysfakcji z jego użytkowania.

NALEŻY DOKŁADNIE PRZECZYTAĆ INSTRUKCJĘ OBSŁUGI I JEJ PRZESTRZEGAĆ!

To urządzenie jest przeznaczone do użytku domowego lub innego, nie dotyczącego celów komercyjnych.

Producent nie ponosi odpowiedzialności za szkody powstałe w wyniku użytkowania niewłaściwego lub niezgodnego z przeznaczeniem.

DANE TECHNICZNE

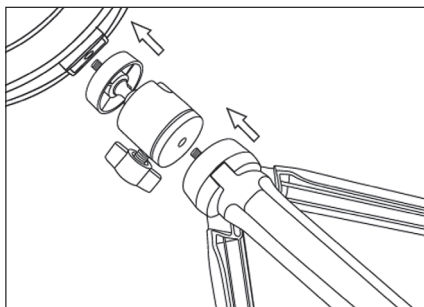
Model	SF200
Napięcie zasilania	5.0V --- 2.0A
Moc	8W
Użyteczny strumień świetlny	580 lm
Temperatura barwowa	6500 K
Znamionowy okres trwałości	25000 godzin
Klasa efektywności energetycznej	F
Źródło światła	120 x LED SMD2835
Ilość poziomów jasności	10
Ilość trybów barwy światła	3
Średnica lampy	26 cm

OPIS URZĄDZENIA



MONTAŻ URZĄDZENIA

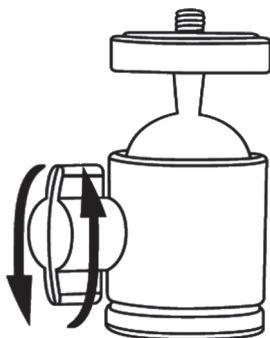
1. Rozpakuj urządzenie, zdejmij wszelkie zabezpieczenia i naklejki następnie sprawdź, czy urządzenie i jego przewód zasilający nie są uszkodzone.
2. Wkręć gwint regulatora nachylenia w otwór w lampie pierścieniowej.
3. Wkręć gwint statywu w otwór w spodzie regulatora nachylenia.



4. Postaw lampę na statywie, odkręć pokrętkę regulatora i ustaw odpowiedni kąt za pomocą regulatora nachylenia:






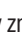
5. Dokręć pokrętkę regulatora nachylenia, aby zablokować lampę w ustawionej pozycji:



6. Wkręć gwint uchwyty na telefon w otwór na wewnętrznej stronie lampy. Rozszerz uchwyt i zamocuj w nim telefon.

OBSŁUGA

Urządzenie posiada 3 tryby barwy światła oraz możliwość ustawienia jasności w zakresie 1-10.

1. Podłącz wtyczkę USB do portu zasilania o napięciu DC 5V: komputera, zasilacza, power banku.
2. Naciśnij przycisk , aby włączyć lub wyłączyć urządzenie.
3. Naciśnij przycisk , aby zmienić barwę światła.
4. Naciśnij przycisk , aby zwiększyć jasność światła.
5. Naciśnij przycisk , aby zmniejszyć jasność światła.



UWAGA! NIE NALEŻY MYĆ URZĄDZENIA WODĄ, NIE UŻYWAĆ ŚRODKÓW CHEMICZNYCH, PONIEWAŻ MOGĄ ONE POWODOWAĆ ODBARWIENIA.

PROBLEM	MOŻLIWA PRZYCZYNA	ROZWIĄZANIE
Urządzenie nie uruchamia się.	Urządzenie nie zostało podłączone do zasilania lub zostało podłączone nieprawidłowo.	Podłącz wtyczkę USB przewodu zasilającego do gniazda USB w komputerze, notebooku, ładowarce sieciowej lub power banku o napięciu wyjściowym DC 5V.
Lampa gaśnie w trakcie pracy.	Moc zasilania jest zbyt niska.	Użyj zasilacza o minimalnej mocy 10W, 5.0V---2.0A.

EKOLOGICZNA I PRZYJAZNA DLA ŚRODOWISKA UTYLIZACJA

To urządzenie jest oznaczone, zgodnie z Dyrektywą Parlamentu Europejskiego i Rady 2012/19/UE z dnia 4 lipca 2012 r. w sprawie zużytego sprzętu elektrycznego i elektronicznego (WEEE) symbolem przekreślonego kontenera na odpady:



Nie należy wyrzucać urządzeń oznaczonych tym symbolem, razem z odpadami domowymi.

Urządzenie należy zwrócić do lokalnego punktu przetwarzania i utylizacji odpadów lub skontaktować się z władzami miejskimi.

MOŻESZ POMÓC CHRONIĆ ŚRODOWISKO!

Właściwe postępowanie ze zużytym sprzętem elektrycznym i elektronicznym przyczynia się do uniknięcia szkodliwych dla zdrowia ludzi i środowiska naturalnego konsekwencji, wynikających z obecności składników niebezpiecznych oraz niewłaściwego składowania i przetwarzania takiego sprzętu.

WARUNKI GWARANCJI DOTYCZĄCE LAMPY

1. ART-DOM Sp. z o.o. z siedzibą w Łodzi (92-402) przy ul. Zakładowej 90/92 Numer Krajowego Rejestru Sądowego 0000354059 (Gwarant) gwarantuje, że zakupione urządzenie jest wolne od wad fizycznych. Gwarancja obejmuje tylko wady wynikające z przyczyn tkwiących w rzeczy sprzedanej (wady fabryczne).
2. Ujawniona wada zostanie usunięta na koszt Gwaranta w ciągu 14 dni od daty zgłoszenia uszkodzenia do serwisu autoryzowanego lub punktu sprzedaży.
3. W wyjątkowych przypadkach, np. konieczności sprowadzenia części zamiennych od producenta, termin naprawy może zostać wydłużony do 30 dni.
4. Okres gwarancji dla użytkownika wynosi 24 miesiące od daty wydania towaru.
5. Towar przeznaczony jest do używania wyłącznie w warunkach indywidualnego gospodarstwa domowego.
6. Gwarancja nie obejmuje:
 - a. uszkodzeń powstałych na skutek używania urządzenia niezgodnie z instrukcją obsługi,
 - b. uszkodzeń mechanicznych, chemicznych lub termicznych,
 - c. napraw i modyfikacji dokonanych przez firmy lub osoby nieposiadające autoryzacji producenta,
 - d. części z natury łatwo zużywalnych lub materiałów eksploatacyjnych takich jak: baterie, żarówki, bezpieczniki, filtry, pokrętła, półki, akcesoria,
 - e. instalacji, konserwacji, przeglądów, czyszczenia, odblokowania, usunięcia zanieczyszczeń oraz instruktażu.
7. O sposobie usunięcia wady decyduje Gwarant. Usunięcie potwierdzonej wady urządzenia nastąpi poprzez wykonanie naprawy gwarancyjnej lub wymianę urządzenia. Gwarant może dokonać naprawy, gdy kupujący żąda wymiany lub Gwarant może dokonać wymiany, gdy kupujący żąda naprawy, jeżeli doprowadzenie do zgodności towaru (urządzenia) zgodnie z udzieloną gwarancją w sposób wybrany przez kupującego jest niemożliwe albo wymagałoby nadmiernych kosztów dla Gwaranta. W szczególnie uzasadnionych wypadkach, jeżeli naprawa i wymiana są niemożliwe lub wymagałyby nadmiernych kosztów dla Gwaranta może on odmówić doprowadzenia towaru do zgodności z udzieloną gwarancją i zaproponować inny sposób załatwienia reklamacji z gwarancji.
8. Wymiany towaru dokonuje punkt sprzedaży, w którym towar został zakupiony (wymiana lub zwrot gotówki) lub autoryzowany punkt serwisowy, jeżeli dysponuje taką możliwością (wymiana). Zwracane urządzenie musi być kompletne, bez uszkodzeń mechanicznych. Niespełnienie tych warunków może spowodować nieuznanie gwarancji.
9. W przypadku braku zgodności towaru z umową sprzedaży, kupującemu z mocy prawa przysługują środki ochrony prawnej ze strony i na koszt sprzedawcy, a gwarancja nie ma wpływu na te środki ochrony prawnej.
10. Niniejsza gwarancja obowiązuje na terytorium Polski.
11. Warunkiem dokonania naprawy lub wymiany urządzenia w ramach gwarancji jest przedstawienie dowodu zakupu oraz użytkowanie towaru zgodnie z informacjami zawartymi w instrukcji obsługi.

UWAGA!

Uszkodzenie lub usunięcie tabliczki znamionowej z urządzenia może spowodować nieuznanie gwarancji.

Cały czas udoskonalamy nasze produkty, dlatego mogą się one nieznacznie różnić od zdjęć przedstawionych na opakowaniu oraz w instrukcji obsługi. Przed przystąpieniem do użytkowania urządzenia przeczytaj instrukcję obsługi.

ART-DOM Sp. z o.o., ul. Zakładowa 90/92, 92-402 Łódź. Numer Krajowego Rejestru Sądowego 0000354059.



SAFETY AND HAZARD CONDITIONS

1. Read the operating manual carefully before using the appliance.
2. This product may only be operated by children 8 or more years old, mentally and/or physically deficient persons and persons without knowledge of or experience in operation of this appliance type if supervised or instructed in safe operation, with clear understanding of all related risks. Children should not play with the device. Children without supervision should not carry out the cleaning and maintenance of the device.
3. Do not immerse the device in water or other liquids.
4. The device is intended for domestic use only.
5. Do not carry the device by holding the power cord.
6. Do not expose the device to harmful weather conditions, excessive sunlight, moisture.
7. Do not start the device when it is not fully assembled.
8. Do not operate the device with wet hands.
9. Do not use a damaged device or one with damaged components.
10. Do not place the device near open flames, heaters, heating appliances or other heat generating appliances.
11. Do not interfere with the interior of the device or alter its design.
12. When not in use, disconnect the USB plug from the power socket.
13. The device should be placed on an even and stable surface.
14. This product is intended to be used to record photographic / video material and is not intended for other uses.

INTRODUCTION

Thank you for the trust you have placed in us when you purchased your Xline device.

We are convinced that this high quality device will provide you with a lot of joy and satisfaction during its use.

PLEASE CAREFULLY READ AND FOLLOW THE OPERATING MANUAL!

This device is intended for domestic or other non-commercial use.

The manufacturer will not be held liable for damages resulting from improper or non-compliant use.

TECHNICAL DATA

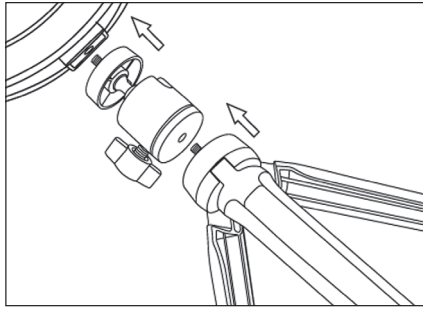
Model	SF200
Power supply voltage	5.0V --- 2.0A
Power	8W
Useful luminous flux	580 lm
Colour temperature	6500 K
Rated life expectancy	25000 hours
Energy efficiency class	F
Light source	120 x SMD2835 LEDs
Number of brightness levels	10
Number of light colour modes	3
Lamp diameter	26 cm

DEVICE DESCRIPTION



INSTALLATION OF THE DEVICE

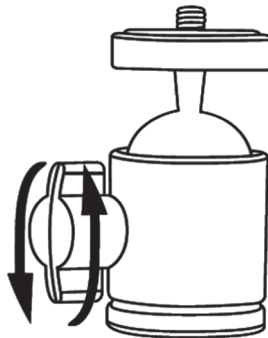
1. Unpack the device, remove all protections and stickers, then check that the device and its power cord are not damaged.
2. Screw the thread of the angle adjuster into the hole in the ring light.
3. Screw the tripod thread into the hole at the bottom of the angle adjuster.



4. Place the light on the tripod, unscrew the adjuster knob and set the correct angle with the angle adjuster:





5. Tighten the inclination adjuster knob to lock the light in position:



6. Screw the phone holder thread into the hole on the inside of the light. Extend the handle and attach phone to it.

OPERATION

The device has 3 modes of light colour and brightness settings in the range of 1-10.

1. Connect the USB plug to the DC 5V power port: computer, power supply, power bank.
2. Press the  button to turn the device on or off.
3. Press the  button to change the colour of the light

4. Press the **+** button to increase the brightness of the light.
5. Press the **-** button to decrease the brightness of the light.



CAUTION! DO NOT WASH THE DEVICE WITH WATER, DO NOT USE CHEMICALS, AS THEY CAN CAUSE DISCOLOURATION.

PROBLEM	POSSIBLE CAUSE	SOLUTION
The device does not start.	The device has not been connected to the power supply or has been connected incorrectly.	Connect the USB plug of the USB power cable to a USB socket of a computer, notebook, AC charger or power bank with an output voltage of DC 5V.
The lamp goes out during operation.	The power is too low.	Use a power supply with a minimum power of 10W, 5.0V==2.0A.

ECO-FRIENDLY AND ENVIRONMENTALLY FRIENDLY DISPOSAL

This device is marked, in accordance with Directive 2012/19/EU of the European Parliament and of the Council of 4 July 2012 on waste electrical and electronic equipment (WEEE), with the symbol of a crossed-out waste container:



Do not dispose of the device marked with this symbol together with household waste.

For disposal return the device to your local waste treatment and disposal facility or contact your local authorities.

YOU CAN HELP PROTECT THE ENVIRONMENT!

Proper handling of waste electrical and electronic equipment contributes to avoiding harmful consequences for human health and the environment resulting from the presence of hazardous components and improper storage and processing of such equipment.

WARRANTY CONDITIONS FOR THE LIGHT

1. ART-DOM Sp. z o.o. with its registered office in Łódź (92-402) at ul. Zakładowa 90/92 National Court Register Number 0000354059 (Guarantor) guarantees that the purchased device is free from physical defects. The warranty covers only defects resulting from the causes inherent in the item sold (manufacturing defects).
2. A disclosed defect will be removed at the Guarantor's expense within 14 days from the date of reporting the damage to the authorized service or point of sale.
3. In exceptional cases, e.g. the need to import spare parts from their manufacturer, the repair period may be extended up to 30 days.

4. The warranty period for the user is 24 months from the date of delivery of the goods.
5. The goods are intended for use only in the conditions of an individual household.
6. The present warranty does not cover:
 - a. damage caused by using the device in a manner inconsistent with the user manual,
 - b. mechanical, chemical or thermal damage,
 - c. repairs and modifications made by companies or persons that were not authorized to do so by the manufacturer,
 - d. parts that are easily worn or consumables such as: batteries, bulbs, fuses, filters, knobs, shelves, accessories,
 - e. installation, maintenance, inspection, cleaning, unlocking, removal of contaminants and instruction.
7. The Guarantor will select the mode of defect removal at its own discretion. Removal of a confirmed defect of the device will take place through warranty repair or replacement of the device. The Guarantor may perform repairs when the buyer requests replacement or the Guarantor may perform replacements when the buyer requests repair, if bringing the goods (device) into conformity in accordance with the granted warranty in the manner selected by the buyer is impossible or would require excessive costs at the part of Guarantor. In particularly justified cases, if both repair and replacement are impossible or would require excessive costs for the Guarantor, the Guarantor may refuse to bring the goods into compliance with the granted warranty and propose another way to settle the warranty claim.
8. The exchange of goods is made at the point of sale at which the goods were purchased (replacement or refund) or an authorized service point, if it offers such service (replacement). The returned device must be complete, without mechanical damage. Failure to comply with these conditions may result in failure to accept the warranty claim.
9. In the event of non-compliance of the goods with the sales contract, the buyer is entitled by law to legal protection measures on the part and at the expense of the seller, and the warranty does not affect these legal protection measures.
10. The warranty is valid in Poland.
11. The condition for the warranty repair or replacement of the device is the presentation of proof of purchase and the use of the goods in accordance with the information contained in the user manual.

CAUTION!

Damage or removal of the rating plate from the device may result in warranty being deemed void.

We are constantly improving our products, so they may differ slightly from the images presented on the packaging and in the user manual. Please read the user manual before operating the appliance.

ART-DOM Sp. z o.o., ul. Zakładowa 90/92, 92-402 Łódź. National Court Register number 0000354059.

