

# Camry

— Premium —



## CR 4802

(GB) user manual - 3

(FR) mode d'emploi - 7

(PT) manual de serviço - 11

(LV) lietošanas instrukcija - 16

(HU) felhasználói kézikönyv - 24

(RO) Instrucțiunea de deservire - 20

(RU) инструкция обслуживания - 37

(MK) упатство за корисникот - 26

(SL) navodila za uporabo - 3

(PL) instrukcja obsługi - 58

(HR) upute za uporabu - 39

(DK) brugsanvisning - 52

(SR) Корисничко упутство - 49

(DE) bedienungsanweisung - 5

(ES) manual de uso - 9

(LT) naudojimo instrukcija - 14

(EST) kasutusjuhend - 18

(BS) upute za rad - 22

(CZ) návod k obsluze - 31

(GR) οδηγίες χρήσεως - 28

(NL) handleiding - 33

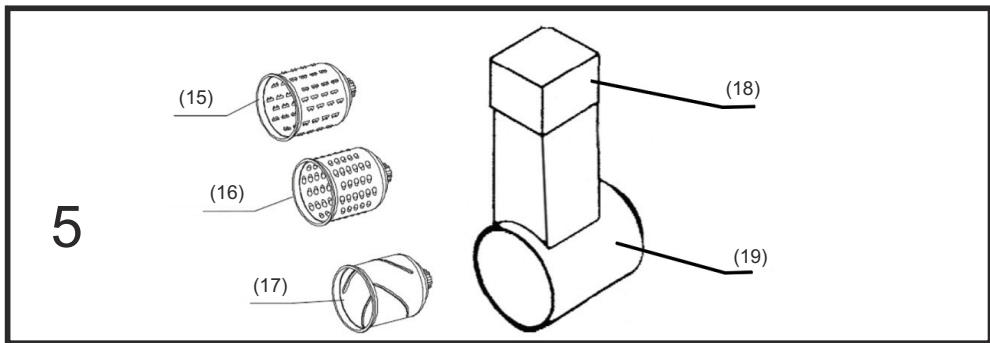
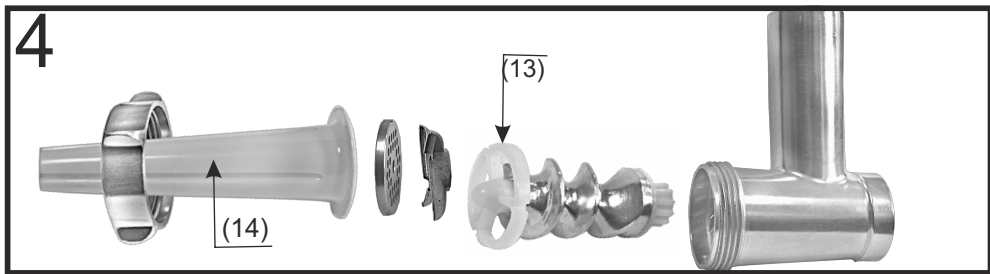
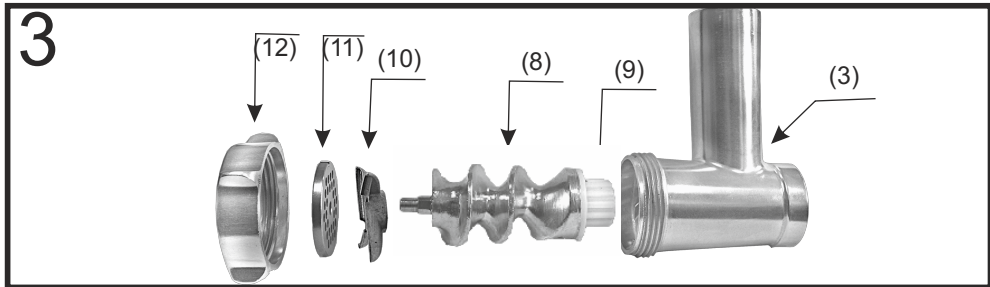
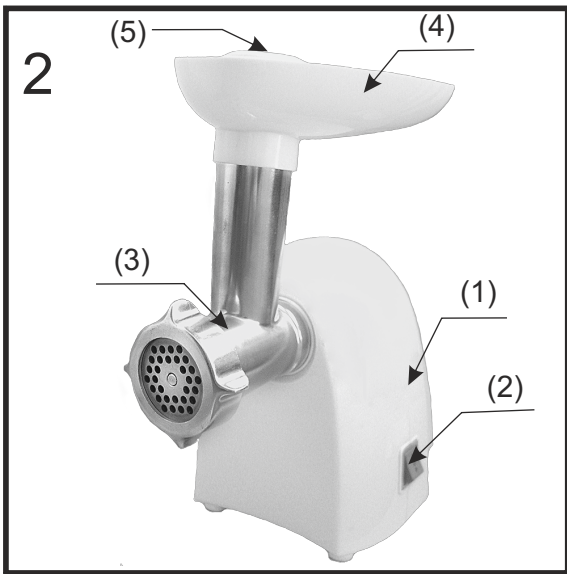
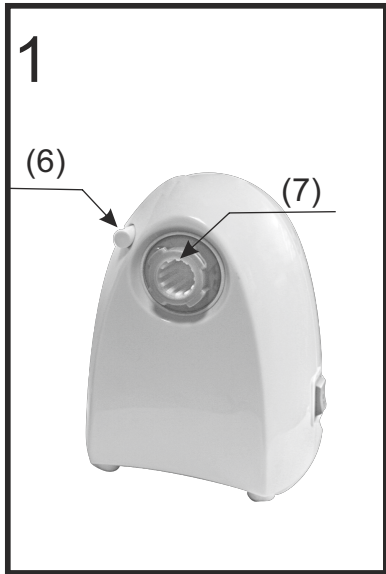
(FI) manuaali ng pagtuturo - 41

(IT) istruzioni operative - 47

(SV) instruktionsbok - 43

(UA) інструкція з експлуатації - 54

(SK) Používateľská príručka - 45



**SAFETY CONDITIONS IMPORTANT INSTRUCTIONS ON SAFETY OF USE PLEASE  
READ CAREFULLY AND KEEP FOR FUTURE REFERENCE**

The warranty conditions are different, if the device is used for commercial purpose.

1. Before using the product please read carefully and always comply with the following instructions. The manufacturer is not responsible for any damages due to any misuse.
2. The product is only to be used indoors. Do not use the product for any purpose that is not compatible with its application.
3. The applicable voltage is 230V, ~50Hz. For safety reasons it is not appropriate to connect multiple devices to one power outlet.
4. Please be cautious when using around children. Do not let the children to play with the product. Do not let children or people who do not know the device to use it without supervision.
5. **WARNING:** This device may be used by children over 8 years of age and persons with reduced physical, sensory or mental capabilities, or persons without experience or knowledge of the device, only under the supervision of a person responsible for their safety, or if they were instructed on the safe use of the device and are aware of the dangers associated with its operation. Children should not play with the device. Cleaning and maintenance of the device should not be carried out by children, unless they are over 8 years of age and these activities are carried out under supervision.
6. After you are finished using the product always remember to gently remove the plug from the power outlet holding the outlet with your hand. Never pull the power cable!!!
7. Never put the power cable, the plug or the whole device into the water. Never expose the product to the atmospheric conditions such as direct sun light or rain, etc.. Never use the product in humid conditions.
8. Periodically check the power cable condition. If the power cable is damaged the product should be turned to a professional service location to be replaced in order to avoid hazardous situations.
9. Never use the product with a damaged power cable or if it was dropped or damaged in any other way or if it does not work properly. Do not try to repair the defected product yourself because it can lead to electric shock. Always turn the damaged device to a professional service location in order to repair it. All the repairs can be done only by authorized service professionals. The repair that was done incorrectly can cause hazardous situations for the user.
10. Never put the product on or close to the hot or warm surfaces or the kitchen appliances like the electric oven or gas burner.
11. Never use the product close to combustibles.
12. Do not let cord hang over edge of counter or touch hot surfaces.
13. Never leave the product connected to the power source without supervision. Even when use is interrupted for a short time, turn it off from the network, unplug the power.
14. In order to provide additional protection, it is recommended to install residue current device (RCD) in the power circuit, with residual current rating not more than 30 mA. Contact professional electrician in this matter.
15. Do not expose the meat grinder and its accessories to high temperatures (above 60°C)
16. Change the accessories only when the device is switched off.
17. The grinding assembly needs to be carefully assembled. Inaccurate assembly can cause poor grinding performance and knife and hole plate blunting.
18. Use only original accessories supplied with the grinder.
19. Do not overload the device with excess product or shoving the product in too hard. Use only the pusher for shoving the product in. Using other object can damage the grinder.
20. The meat to be ground should be free of bones, gristles, tendons or veins. Cut the bigger parts into pieces.
21. Do not cover the ventilation holes in the housing while the machine is on.
22. Do not immerse the drive assembly in water, don't clean it under running water.

23. Do not clean the equipment while mounted on the machine's drive assembly.

24. Don't use aggressive detergents to clean the housing, as it may remove the informational graphic symbols such as: scale, signs, safety marks, Etc.

25. Do not wash the metal parts in dishwashers. Aggressive cleaning agents used in dishwashers cause the metal parts to turn black. Handwash the metal parts using traditional washing-up liquid. Use soft brush.

26. Do not grind dry poppy seed. The poppy seed needs to be steamed and soaked before grinding.

#### DEVICE DESCRIPTION

- |                                      |  |
|--------------------------------------|--|
| 1. machine body                      | 2. power switch (I) / reverse button ® |
| 3. grinding chamber                  | 4. tray                                |
| 5. pusher                            | 6. grinding chamber lock button        |
| 7. drive assembly head               | 8. screw                               |
| 9. screw coupler                     | 10. knife                              |
| 11. 3 hole plates (3 mm, 5 mm, 7 mm) | 12. nut                                |
| 13. spacer                           | 14. sausage/butcher attachment         |
| 15- fine grater drum                 | 16- rough grater drum                  |
| 17 - slicing drum                    | 18 - slicer pusher                     |
| 19 - slicing chamber                 |  |

#### PREPARING MEAT GRINDER FOR OPERATION

Grinding assembly (fig 3)

In order to assemble the grinding chamber (3), insert the elements in following order:

- Screw (8)
- Knife (10) onto screw pin, with blades facing the hole plate
- Then one of hole plates (11), with the chamber protrusion matching the groove on the outside edge of the plate
- Gently tighten the assembly with the nut (12)

#### PREPARATION OF GRINDER

1. Place the machine body on even, hard surface, so that the ventilation holes are not covered, and close to power outlet
2. Before use wash the grinding chamber with all elements, tray (4) and pusher.
3. Check if the grinding chamber is complete. If not, assembly the chamber using all elements, according to figure 3.
4. Mount the assembled grinding part in the drive, so that the coupler (9) fits the drive head (7). Press in the grinding part, and rotate counter clockwise until vertical. Audible click is heard when the assembly is mounted correctly. Tighten nut (12) on the grinding chamber (3).
5. Mount the tray (4) on top of the grinding chamber.

#### DEVICE OPERATION

1. Turn the device on by pressing the upper part of button (2) – forward.
2. Put the previously prepared products to be ground into grinding chamber, shoving them with the pusher (5).
3. If needed, you can turn on reverse rotations by pushing the lower part of button (2).

#### SAUSAGE ATTACHMENT

The attachment is used for in-house sausage production.

1. Assemble the set according to figure 4.
2. Soak the previously prepared intestine casings (called rounds) in warm water for about 30 minutes before stuffing.
3. Put the wet rounds on the outside of sausage attachment, gently slide down during stuffing, and wind for preferred length.

#### Using slicing set

1. Put the grater drum (15, 16) or slicer drum (17) in the slicing chamber (180), fitting it into the cog.
  2. Mount the slicing chamber in the same manner as the grinding chamber.
  3. Cut the bigger parts into pieces, so that they fit into the slicing chamber.
  4. Plug the grinder to the power outlet and switch it on.
  5. Use only slicer pusher (19) to shove the vegetables and fruit.
  6. After operation, switch the grinder off and unplug it.
  7. Remove the residue in the slicing chamber and
- NOTICE: To not grind soft fruit with hard seeds.

#### CLEANING AND MAINTENANCE

1. Don't immerse grinder in water or other liquids.
2. Do not clean the casing using strong detergents in the form of emulsion, lotion, paste etc.
3. Clean the metal parts with soft brush.
4. Do not wash the metal parts in dishwashers. Strong cleaning agents used in dishwashers cause the metal parts to turn black. Handwash the metal parts using traditional washing-up liquid.
5. Don't clean the equipment mounted on the machine's drive assembly.

#### TECHNICAL DATA

Permitted continuous operation time: 10 minutes

Break time before another use: 30 minutes

Device noise level L<sub>wa</sub>: 77 dB

Supply voltage: 230V~50Hz

Power: 600W

Max. power: 1500W



To protect your environment: please separate carton boxes and plastic bags and dispose them in corresponding waste bins. Used appliance should be delivered to the dedicated collecting points due to hazardous components, which may affect the environment. Electrical appliance must be returned in order to reduce its reuse and utilization. If the device contains batteries they should be delivered to dedicated points separately.

## DEUTSCH

### ALLGEMEINE SICHERHEITSVORSCHRIFTEN LESEN SIE AUFMERKSAM WICHTIGE ANWEISUNGEN BEZÜGLICH DER SICHERHEIT DER BENUTZUNG BEWAHREN SIE DIESE FÜR DIE ZUKUNFT AUF

Bei Verwendung des Gerätes zu gewerblichen Zwecken werden die Garantiebedingungen geändert.

1. Vor dem ersten Gebrauch, die Bedienungsanleitung lesen und die dort angegebenen Hinweise beachten. Der Produzent trägt keine Verantwortung für Schäden, die aufgrund von bestimmungswidriger Nutzung oder unsachgemäßer Bedienung entstanden sind.

2. Das Gerät ist nur für den Hausgebrauch verwendet. Verwenden Sie es nicht für andere Zwecke als den bestimmungsgemäßen Gebrauch.

3. Das Gerät ausschließlich an die Steckdose 230 V - 50 Hz anschließen. Es darf nicht zu anderen, bestimmungswidrigen Zwecken benutzt werden. Wegen Vorsichtsmaßnahmen, sollten keine weiteren Geräte an den gleichen Stromkreis angeschlossen werden.

4. Falls sich Kinder in der Nähe befinden, sollte bei der Nutzung des Gerätes spezielle Vorsicht bewahrt werden. Dieses Gerät ist nicht zum Spielen für Kinder, sowie für Erwachsene, die sich mit der Bedienungsanleitung nicht vertraut gemacht haben, geeignet.

5. **WARNHINWEIS:** Dieses Gerät kann von Kindern im Alter von über 8 Jahren sowie von Personen von einer beschränkten körperlichen, sensorischen, psychischen Fähigkeit oder von Personen, die keine Erfahrung oder kein Kenntnisse von dem Gerät haben, nur dann genutzt werden, wenn die Nutzung unter Aufsicht einer Person, welche die Verantwortung für deren Sicherheit trägt, stattfindet oder diesen Personen Ratschläge bezüglich der sicheren Benutzung des Gerätes erteilt wurden und sie sich den mit seiner Benutzung verbundenen Gefahren bewusst sind. Kinder dürfen nicht mit dem Gerät spielen. Die Reinigung und die Unterhaltung des Gerätes dürfen nicht von Kindern durchgeführt werden, es sei denn, dass diese Kinder im Alter von über 8 Jahren sind und diese Tätigkeiten unter Aufsicht durchgeführt werden.

6. Nach der Benutzung, den Stecker aus der Steckdose ziehen und dabei die Steckdose mit der Hand festhalten. **NIEMALS** am Kabel ziehen.

7. Das Kabel, die Buchse, sowie das ganze Gerät nicht in Wasser oder andere Flüssigkeiten tauchen. Das Gerät vor Regen, Sonne usw. und vor Feuchtigkeit (z.B. im Badezimmer oder Campingwagen) schützen.

8. Regelmäßig das Kabel prüfen. Falls das Kabel beschädigt ist, sollte es in einem spezialisierten Service ausgetauscht werden, um ev. Gefährdung zu vermeiden.

9. Falls das Kabel oder ein anderer Teil des Gerätes beschädigt oder das Gerät fallen gelassen wurde oder nicht ordnungsgemäß arbeitet, sollte es nicht benutzt werden. Das Gerät darf nicht durch unbefugte Personen repariert werden, da die Gefahr eines Stromstoßes besteht. Ein beschädigtes Gerät in einem spezialisierten Service zur Kontrolle oder Reparatur abgeben. Jegliche Reparaturen dürfen nur durch einen spezialisierten Service vorgenommen werden. Eine nicht korrekt ausgeführte Reparatur kann das Leben des Benutzers gefährden.

10. Das Gerät auf eine kühle, gerade Fläche, entfernt von wärmeausstrahlenden Geräten, wie: Elektroherd, Gasherd, usw. stellen.

11. Das Gerät nicht in der Nähe von leicht entzündlichen Materialien benutzen.

12. Das Kabel darf nicht außerhalb der Tischkante hängen oder heiße Flächen berühren.

13. Lassen Sie das Gerät oder den Adapter nicht unbeaufsichtigt, wenn es an das Stromnetz angeschlossen ist.

14. Es wird empfohlen, für zusätzlichen Schutz den Fehlerstromschutzschalter (RCD), dessen Bemessungsdifferenzstrom 30 mA nicht übersteigt, zu installieren. In diesem Bereich wenden Sie sich an einen Fachelektriker.

15. Setzen Sie nicht das Gerät noch sein Zubehör auf die Auswirkungen der hohen Temperaturen (über 60°C) aus.
16. Den Zubehörwechsel kann man ausschließlich am ausgeschalteten Gerät vornehmen.
17. Die Mahleinheit soll man genau montieren. Wenn sie ungenau zusammengebaut ist, kann die schlechte Mahlqualität verursachen sowie dazu führen, dass das Messer und der Sieb stumpf werden.
18. Verwenden Sie nur das originelle Zubehör, das dem Gerät beigelegt ist.
19. Überlasten Sie nicht das Gerät weder mit der übermäßigen Produktmenge noch mit dem zu starken Andrücken. Verwenden Sie nur den Stößel zum Andrücken. Die Benutzung der anderen Gegenstände kann die Beschädigungen des Fleischwolfes verursachen.
20. Das zu mahlende Fleisch sollte von Knochen, Knorpel entfernt sein, von Sehnen und Adern gereinigt sein. Die größeren Portionen klein schneiden.
21. Decken Sie nicht die Lüftungsöffnungen am Gehäuse während der Arbeit des Gerätes zu.
22. Tauchen Sie nicht den Antrieb des Fleischwolfes in Wasser, waschen Sie ihn nicht unter laufendem Wasser.
23. Waschen Sie nicht das am Antrieb des Fleischwolfes montierte Zubehör.
24. Benutzen Sie keine aggressiven Detergentia zum Waschen des Gehäuses, weil sie die aufgetragenen graphischen Informationssymbole wie: Skala, Markierungen, Warnzeichen usw. entfernen können.
25. Waschen Sie keine Metallteile in Geschirrspülmaschinen. Die aggressiven Reinigungsmittel für diese Geräte verursachen, dass diese Teile schwarz werden. Waschen Sie die manuell mit Anwendung der traditionellen Spülmittel. Benutzen Sie ein weiches Lappen.
26. Mahlen Sie nicht den trockenen Mohn. Vor dem Mahlen muss der Mohn vorher gesotten und eingeweicht werden.

#### BESCHREIBUNG DES GERÄTES

- |                                 |   |
|---------------------------------|---|
| 1. Körper des Fleischwolfes     | 2. Schalter (I) / Druckknopf Zurück (R) |
| 2. Mahlkammer                   | 4. Platte                               |
| 5. Stößel                       | 6. Blockade der Mahlkammer              |
| 7. Antriebskopf                 | 8. Schnecke                             |
| 9. Kupplung der Schnecke        | 10. Messer                              |
| 11. 3 Siebe (3 mm, 5 mm, 7 mm)  | 12. Mutter                              |
| 13. Distanzeinsatz              | 14. Wurstfüll-Aufsatz                   |
| 15 - Trommel zum Feinreiben     | 16 - Trommel zum Grobreiben             |
| 17 - Trommel zum Scheibenreiben | 18 - Stoßstange vom Zerkleinerer        |
| 19 - Schneidekammer             |   |

#### VORBEREITUNG DES FLEISCHWOLFES ZUM BETRIEB

##### Mahleinheit (Abb. 3)

Um die Mahlkammer (3) zu montieren, legen Sie darin der Reihe nach:

- Schnecke (8) hinein
- Legen Sie das Messer (10) auf den Bolzen der Schnecke, wobei seine Klingen zum Sieb gerichtet sein sollten
- Dann legen Sie einen der Siebe (11) so, dass der Überhang der Kammer in die Rille am Umkreis des Siebes hineinpasst
- Drehen Sie vorsichtig alle Elemente mit der Mutter (12) fest.

#### VORBEREITUNG DES FLEISCHWOLFES

1. Stellen Sie den Körper des Fleischwolfes auf die ebene, harte Fläche in der Nähe der Steckdose so, dass die Lüftungsöffnungen frei sind
2. Waschen Sie die Mahlkammer mit ihren allen Elementen, die Platte (4) und den Stößel vor der Anwendung.
3. Prüfen Sie, ob die die Mahlkammer komplett ist, sonst legen Sie alle ihre Elemente gemäß der Abb. 3 zusammen.
4. Setzen Sie die montierte Mahleinheit in den Antrieb so, dass die Kupplung (9) im Antriebskopf (7) sitzt. Drücken Sie die Mahleinheit zu und drehen nach links in die senkrechte Position. Das wahrnehmbare Klicken der Blockade zeugt von der richtigen Befestigung. Drehen Sie die Mutter (12) auf der Mahlkammer (3) fest.
5. Legen Sie die Platte (4) auf die Mahlkammer.

#### BEDIENUNG DES GERÄTES

1. Drücken Sie den Oberteil des Druckknopfes(2) - Lauf "nach vorne".
2. Legen Sie die vorher vorbereiteten Produkte in die Mahlkammer, drücken Sie diese mit dem Stößel (5) an.
3. Mit dem Andrücken des unteren Teiles des Druckknopfes (2) wird bei Bedarf der Betriebsgang Zurück.

#### WURSTFÜLL-AUFSATZ

Der Aufsatz dient zur Hausproduktion der Würste.

1. Bauen Sie den Satz gemäß der Abb. 4 zusammen.
2. Weichen Sie die vorher vorbereiteten Darm-Hülsen (sog. Wurstpelle) in warmem Wasser über ca. 30 Minuten vor der Füllung ein.
3. Ziehen Sie die nasse Wurstpelle über den Wurstfüll-Aufsatz, schieben Sie diese vorsichtig vom Aufsatz während der Füllung und wickeln auf die gewünschte Länge.

#### Handhabung der Schneidegruppe

1. Die Trommel des Reibeisens (15,16) oder zum Scheibenreiben (17) in der Schneidekammer (18) anbringen, indem man sie zur Zahnstange anpasst.
2. Die Schneidekammer so wie Mahlkammer anbringen.

3. Große Stücke in kleinere so schneiden, dass diese in Schneidekammer passen.
4. Den Fleischwolf an die Steckdose einschalten und betätigen.
5. Zum Schieben von Obst und Gemüse nur die Stoßstange (19) benutzen.
6. Nach Beendigung den Fleischwolf ausschalten und von Strom abschalten.
7. Mit einem Holzlöffel den Rest aus der Schneidekammer und auf dem Reibeisen entfernen.

ACHTUNG: Weiches Obst, das harten Obststein besitzt, nicht zerkleinern.

#### REINIGUNG UND WARTUNG

1. Tauchen Sie den Körper des Gerätes weder in Wasser noch anderen Flüssigkeiten.
2. Verwenden Sie keine starken Detergentia in Form der Emulsion, der Milch, der Creme usw. zum Waschen des Gehäuses des Gerätes.
3. Benutzen Sie eine weiche Bürste zum Waschen der Metallteile des Gerätes.
4. Waschen Sie keine Metallteile in Geschirrspülmaschinen. Die aggressiven Reinigungsmittel für diese Geräte verursachen, dass diese Teile schwarz werden. Waschen Sie diese manuell mit Anwendung der traditionellen Spülmittel.
5. Waschen Sie nicht das am Antrieb des Fleischwolfes montierte Zubehör.

#### TECHNISCHE DATEN

Zugelassener Dauerbetrieb: 10 Minuten  
 Betriebszeit vor der Wiederbenutzung: 30 Minuten  
 Lautstärke des Gerätes Lwa: 77 dB  
 Spannung: 230V ~50Hz  
 Leistung: 600W  
 Max. Leistung: 1500W



Den Pappkarton im Altpapier entsorgen. Polyäthylenbeutel (PE) in dem Behälter für Kunststoff entsorgen. Das abgenutzte Gerät zum Recycling zu einer offiziellen Sammelstelle bringen, da es gefährliche Substanzen enthält, die die Umwelt gefährden können. Das Gerät sollte in einer Form abgegeben werden, die eine weitere Nutzung unmöglich macht. Wenn es Batterien enthält, sollten diese rausgenommen und separat an einer Sammelstelle abgegeben werden. Das Gerät darf nicht in den Hausmüll rausgeworfen werden!!

## FRANÇAIS

### CONSIGNES DE SECURITE.

#### INSTRUCTIONS IMPORTANTES CONCERNANT LA SECURITE D'UTILISATION. LISEZ-LES ATTENTIVEMENT ET CONSERVEZ-LES POUR L'AVENIR"

En cas d'utilisation dans des fins commerciales, les conditions de garantie changent."

1. Lisez ce mode d'emploi avant la première utilisation et suivez les conseils d'utilisation. Le fabricant n'est pas responsable des dégâts occasionnés par toute utilisation pour laquelle l'appareil n'est pas destiné ou en cas d'usage non conforme aux règles d'utilisation.
2. L'appareil est destiné à un usage domestique. Ne pas l'utiliser à d'autres fins que celles pour lesquelles il a été prévu.
3. L'appareil se branche uniquement à une prise 230 V ~ 50 Hz. Afin d'augmenter la sécurité de l'utilisation, il ne faut pas brancher plusieurs appareils électriques sur le même circuit électrique.
4. Lors de l'utilisation de l'appareil, il faut être particulièrement prudent s'il y a des enfants à proximité. Ne pas laisser les enfants jouer avec l'appareil. N'autoriser l'utilisation de l'appareil ni aux enfants ni aux personnes ne connaissant pas ce produit.
5. AVERTISSEMENT: Cet appareil peut être utilisé par les enfants de plus de 8 ans et par des personnes dont les capacités physiques, sensorielles ou mentales sont réduites ou encore des personnes n'ayant pas d'expérience ou de connaissance de cet appareil, seulement si cela s'effectue sous la surveillance d'une personne responsable de la sécurité, ou que ceux-ci ont reçu des instructions concernant une utilisation sûre de l'appareil et qu'ils sont conscients des risques inhérent à son utilisation. Les enfants ne doivent pas jouer avec l'appareil. Le nettoyage et l'entretien de l'appareil ne doivent pas être effectués par les enfants sauf s'ils ont plus de 8 ans et que ces manipulations sont surveillées.
6. Après chaque utilisation, débrancher la fiche d'alimentation de la prise de courant, en maintenant la prise avec la main. Ne pas tirer sur le cordon d'alimentation.
7. Ne pas tremper le cordon, la fiche ou l'appareil entier dans l'eau ou dans tout autre liquide. Ne pas exposer l'appareil à des conditions atmosphériques (pluie, soleil etc.). Ne pas l'utiliser non plus dans des conditions d'humidité élevée (salle de bain, mobile-homes humides).
8. Vérifier périodiquement l'état du cordon d'alimentation. Si le cordon d'alimentation est endommagé, il devra être changé par un service de réparation spécialisé afin d'éviter le danger.
9. Ne pas utiliser l'appareil si le cordon d'alimentation est endommagé, si l'appareil est tombé ou qu'il a été endommagé de quelque autre manière ou au cas où il ne fonctionne pas

correctement. Ne pas réparer l'appareil soi-même car cela présente un risque d'électrocution. Un appareil endommagé doit être remis chez un professionnel pour vérification ou réparation. Toute réparation doit être effectuée par un service de réparation agréé. Une réparation mal effectuée peut constituer un danger non négligeable pour l'utilisateur.

10. L'appareil doit être posé sur une surface fraîche, stable et lisse, loin des appareils électroménagers dégageant de la chaleur (cuisinière électrique, brûleur à gaz etc.).

11. Ne pas utiliser l'appareil à proximité de matériaux inflammables.

12. Le cordon d'alimentation ne peut pas dépasser les bords de la table ou toucher des surfaces très chaudes.

13. Il est interdit de laisser l'appareil ou l'alimenteur branché à la prise de courant sans surveillance.

14. Afin d'assurer une protection supplémentaire, il est conseillé d'installer dans le réseau électrique un appareil à courant différentiel nominal ne dépassant pas 30 mA. Pour cela il faut contacter un électricien spécialisé.

15. Ne pas exposer l'appareil et ses accessoires à des températures élevées (supérieures à 60 ° C).

16. Le remplacement d'accessoires ne peut être effectué que lorsque l'appareil est éteint.

17. Le groupe hachoir doit être attentivement monté. Un montage imprécis peut causer une qualité inappropriée de hachage et émousser le couteau et la grille.

18. Utiliser uniquement des accessoires originaux fournis avec l'appareil.

19. Ne pas surcharger l'appareil avec une quantité excessive de produit ou en le poussant trop fort dans la trémie. Pour pousser les produits, utilisez uniquement le poussoir.

L'utilisation d'autres objets peut endommager le hachoir.

20. La viande à hacher doit être séparée des os, des cartilages, sans tendons et veines. Les grandes portions de viande doivent être coupées en morceaux.

21. Ne pas couvrir les fentes de ventilation du boîtier pendant le fonctionnement de l'appareil.

22. Ne pas tremper le bloc moteur du hachoir dans l'eau et ne pas le laver à l'eau courante.

23. Ne pas laver les accessoires montés sur le bloc moteur.

24. Ne pas utiliser de détergents agressifs pour laver le boîtier car cela peut effacer les symboles graphiques informatifs, tel que: échelles graduées, marquages, indications de danger, etc.

25. Ne pas laver les pièces métalliques au lave-vaisselle. Les détergents agressifs utilisés dans ces dispositifs provoquent le noircissement de ces pièces. Elles doivent être lavées à la main en utilisant des liquides vaisselle traditionnels. Utiliser une brosse souple.

26. Ne pas hacher le pavot sec. Avant d'être hachées, les graines de pavot doivent être préalablement échaudées et trempées.

#### DESCRIPTION DE L'APPAREIL

- |   |   |
|---|---|
| 1. corps du hachoir                       | 2. interrupteur (I) / bouton reverse (R)        |
| 2. boîtier du hachoir                     | 4. plateau                                      |
| 5. poussoir                               | 6. bouton de verrouillage du boîtier du hachoir |
| 7. tête motrice                           | 8. vis sans fin                                 |
| 9. manchon d'accouplement de vis sans fin | 10. couteau                                     |
| 11. 3 grilles (3 mm, 5 mm, 7 mm)          | 12. écrou                                       |
| 13. intercale de distance                 | 14. entonnoir à saucisses                       |
| 15- râpe à tambour fine                   | 16 - râpe à tambour grossière                   |
| 17 - tambour de coupe en tranches         | 18 - poussoir de la râpeuse                     |
| 19 - boîtier de la râpeuse                |   |

#### PREPARATION A LA MISE EN MARCHE DU HACHOIR

Le groupe hachoir (fig. 3)

Pour monter le boîtier du hachoir (3) insérer respectivement :

- la vis sans fin (8) au milieu
- fixer le couteau (10) sur la tige de la vis sans fin, les lames vers la grille
- puis monter l'une des grilles (11) de façon à ce que la saillie du boîtier rentre dans la rainure sur l'enceinte de la grille
- visser délicatement tous les éléments avec un écrou (12)

#### PREPARATION DU HACHOIR

1. Placer le corps de l'appareil sur une surface plate et dure de façon à ne pas couvrir les fentes de ventilation à proximité de la prise électrique.
2. Avant l'utilisation, laver le boîtier du hachoir avec tous ses accessoires, le plateau (4) et le poussoir.



- Vérifier si le boîtier du hachoir est complet. Si ce n'est pas le cas, monter tous ses éléments comme indiqué dans la figure 3.
- Fixer le groupe hachoir sur le bloc moteur de façon à ce que le manchon d'accouplement (9) se trouve sur la tête motrice (7). Serrer le groupe hachoir et le tourner à gauche jusqu'à la position verticale. Le montage correct sera confirmé par un bruit d'enclenchement du verrouillage. Visser l'écrou (12) sur le boîtier du hachoir (3).
- Placer le plateau (4) sur le dessus du boîtier du hachoir.

#### UTILISATION DE L'APPAREIL

- Allumer l'appareil en appuyant sur la partie supérieure du bouton (2) - vitesse "vers l'avant".
- Insérer les produits préalablement préparés dans le boîtier du hachoir en les poussant à l'aide du poussoir (5).
- Si nécessaire, vous pouvez activer le mode reverse en appuyant sur la partie inférieure du bouton (2).

#### ENTONNOIR A SAUCISSES

L'entonnoir est utilisé pour fabriquer soi-même les saucisses.

- Monter le groupe comme indiqué sur la figure 4.
- Tremper dans l'eau chaude les boyaux préalablement préparés pour environ 30 min avant de les remplir.
- Mettre le boyau mouillé sur l'entonnoir à saucisses. Pendant le remplissage, retirer doucement le boyau de l'entonnoir et le ficeler à la longueur souhaitée.

#### Utilisation de l'ensemble râpeuse

- Placer la râpe à tambour (15, 16) ou le tambour de coupe en tranches (17) dans le boîtier de la râpeuse (18) en l'ajustant dans la cremaillère.
- Placer le boîtier de la râpeuse de la même manière que le boîtier du hachoir.
- Couper les plus gros morceaux en plus petits pour qu'ils rentrent sans problème dans le boîtier de la râpeuse.
- Brancher l'appareil sur la prise secteur et l'allumer.
- Pour pousser les légumes ou les fruits, n'utiliser que le poussoir du hachoir (19).
- Après avoir fini d'utiliser l'appareil, l'éteindre et le débrancher.
- Nettoyer les restes se trouvant dans le boîtier de la râpeuse et sur la grille râpeuse à l'aide d'une cuillère en bois.

**ATTENTION** : Ne pas râper de fruits moux ayant des noyaux durs.

#### NETTOYAGE ET MAINTENANCE

- Ne pas tremper le corps de l'appareil dans l'eau ou dans tout autre liquide.
- Pour laver le boîtier de l'appareil, ne pas utiliser de détergents forts, tels que l'émulsion, la crème pour nettoyage, les pâtes épaisses, etc.
- Pour laver les pièces métalliques de l'appareil, utiliser une brosse souple.
- Ne pas laver les pièces métalliques au lave-vaisselle. Les détergents agressifs utilisés dans ces dispositifs provoquent le noircissement de ces pièces. Elles doivent être lavées à la main en utilisant des liquides vaisselle traditionnels.
- Ne pas laver les accessoires montés sur le bloc moteur.

#### CARACTERISTIQUES TECHNIQUES

Durée de fonctionnement autorisée : 10 minutes

Durée de la pause avant la réutilisation : 30 minutes

Niveau sonore de l'appareil Lwa : 77 dB

Alimentation : 230V ~50Hz

Puissance : 600W

Puissance max : 1500W



Respect de l'environnement. Nous vous prions de bien vouloir trier les emballages en carton ainsi que les sachets plastiques (en polyéthylène). L'appareil usagé ne doit pas être jeté à la poubelle mais remis au point de collecte prévu à cet effet car il contient des éléments pouvant être nocifs pour l'environnement. L'appareil électrique doit être remis de manière à limiter au maximum une éventuelle utilisation ultérieure. Si l'appareil contient des piles, il faut les retirer et les remettre à un autre point de collecte. Ne pas jeter l'appareil dans une poubelle de déchets ménagers !!!

## ESPAÑOL

### CONDICIONES GENERALES DE SEGURIDAD

#### INSTRUCCIONES IMPORTANTES DE SEGURIDAD PARA EL USUARIO

#### POR FAVOR LEA ATENTAMENTE Y GUARDELAS PARA CONSULTAR EN EL FUTURO

Si usa el aparato con fines comerciales, las condiciones de la garantía cambiarán.

- Antes de usar el equipo, lee las instrucciones del manual de uso y sigue las indicaciones que figuran en él. El fabricante no es responsable de los daños causados por el uso indebido del equipo o su manejo inadecuado.
- El equipo sirve única y exclusivamente para el uso doméstico. No lo uses para otros fines que los indicados.
- El dispositivo debe estar conectado únicamente a la toma de 230 V ~ 50 Hz. Para aumentar la seguridad del uso, no se recomienda conectar varios equipos electrónicos a un mismo circuito.
- Hay que actuar con especial precaución durante el uso del equipo, si los niños están a su alcance. No dejar que los niños jueguen con el equipo ni que los niños o personas no familiarizadas usen el equipo.
- ADVERTENCIA:** Este dispositivo puede ser utilizado por niños mayores de 8 años y personas con capacidades físicas, sensoriales o mentales limitadas, sin experiencia y

conocimiento, si lo hacen bajo la supervisión de una persona responsable de su seguridad y que tenga información sobre el uso seguro del dispositivo y sea consciente de los peligros asociados con su uso. Los niños no deben jugar con el dispositivo. La limpieza y el mantenimiento no deben ser realizados por los niños, a menos que sean mayores de 8 años y lo hagan bajo supervisión.

6. Siempre, después de cada uso, saca la clavija de la toma de corriente sujetando la toma con la mano. NO tires del cable de alimentación.

7. No sumerjas el cable, la clavija ni el equipo entero en el agua ni otro líquido. No lo expongas a los efectos de las condiciones atmosféricas (lluvia, sol, etc.) ni tampoco los uses en condiciones de alta humedad (cuartos de baño, casas de camping).

8. Controla periódicamente el estado del cable de alimentación. Si el cable de alimentación está dañado, debería ser reemplazado por un taller especializado para evitar el peligro.

9. No use el equipo con el cable de alimentación dañado o si el equipo se ha caído o dañado de cualquier otra forma o no funciona correctamente. No repares el equipo sin ayuda, porque hay riesgo de parálisis. El equipo dañado debe ser llevado a un taller de reparaciones adecuado para comprobar su funcionamiento o reparar los daños. Todas las reparaciones se pueden realizar únicamente en los talleres de reparaciones autorizados. La reparación realizada incorrectamente puede causar un grave peligro para el usuario.

10. Coloca el equipo en una superficie fría, estable y plana, lejos de los equipos de cocina que se calientan, como cocina eléctrica, cocina de gas etc.

11. No uses el equipo cerca de los materiales inflamables.

12. El cable de alimentación no puede estar colgando del borde de la mesa o tocar las superficies calientes.

13. No deje sin supervisión el aparato encendido ni el cargador conectado a la red de alimentación.

14. Para asegurar más protección, se recomienda instalar en el circuito eléctrico un Diferencial (RCD) con la corriente diferencial no superior a 30 mA. En este caso hay que recurrir al especialista eléctrico.

15. Está prohibido exponer el aparato y sus accesorios a temperaturas altas (más de 60°C).

16. El cambio de accesorios puede realizarse solamente con el aparato apagado.

17. Las partes destinadas para moler deben ser correctamente montadas. Si no están bien aprietas, pueden disminuir la calidad de molienda y embotar el cuchillo y el colador.

18. Use únicamente los accesorios originales, adjuntos al aparato.

19. No sobrecargue el aparato con la cantidad excesiva de producto y no lo empuje con demasiada fuerza. Para empujar use solamente el empujador. El uso de otras herramientas puede dañar la máquina.

20. La carne designada a moler debe ser separada de los huesos, cartílagos, tendones y venas. Los trozos más grandes deben ser partidos.

21. Durante el funcionamiento del aparato, no tape los orificios de ventilación en la carcasa.

22. No sumerja el motor de la máquina en el agua, no lo lave bajo el agua corriente.

23. No lave los accesorios montados en el motor de la máquina.

24. Para lavar la carcasa no use detergentes agresivos porque pueden causar la pérdida de símbolos gráficos informativos como: medidas, signos, señales de advertencia, etc. ...

25. No lave las partes metálicas en el lavavajillas. Los detergentes fuertes utilizados en estos electrodomésticos provocan ennegrecimiento de estas partes. Lávelas a mano, usando detergentes para lavar platos tradicionales. Use un cepillo blando.

26. No mueva las semillas secas de amapolas. Antes de moler, las semillas de amapolas deben ser escaladas y puestas en agua.

#### DESCRIPCIÓN DEL APARATO

1. cuerpo de la máquina

2. cámara de moler

5. empujador

7. cabezal del motor

9. rosca del "caracol"

2. interruptor (I) / botón reverso (R)

4. bandeja

6. botón bloqueo de cámara de molido

8. "caracol" (rosca espiral)

10. cuchilla

11. 3 coladores (3 mm, 5 mm, 7 mm)
13. espaciador
- 15 - tambor para corte fino
- 17 - tambor para cortar en lonchas
- 18 - cámara de picar

12. tapón
14. tubo para hacer embutidos (aditamento)
- 16 - tambor para corte grueso
- empujador de la picadora

## PREPARACIÓN DEL MOLEDOR DE CARNE

Parte destinada para moler (dib. 3)

Para montar la cámara de moler (3) coloque en ella lo siguiente:

- "Caracol" (8) en su interior
- En la base del "caracol" coloque la cuchilla (10) hacia el interior del colador
- Después, coloque uno de los coladores (11), de modo que la entrada de la cámara corresponda a la ranura en el borde de colador
- Enrosque con cuidado todos los elementos con el tapón (12)

## PREPARACIÓN DE LA MÁQUINA

1. Coloque el cuerpo de la máquina sobre una superficie plana, dura, de modo que los orificios de ventilación no queden tapados cerca del enchufe.
2. Antes de utilizarla, lave la cámara de moler con todos sus componentes, bandeja (4) y el empujador.
3. Asegúrese de que la cámara de moler está completa, si no es así, monte todos sus elementos según el dibujo 3.
4. Coloque la parte molidora montada sobre el motor, de modo que la rosca (9) se sitúe en el cabezal del motor (7). Apriete la parte molidora y gire a la izquierda en la posición vertical. El clic del bloqueo audible significa que el aparato está bien montado. Enrosque el tapón (12) en la cámara de moler (3).
5. Coloque la bandeja (4) encima de la cámara de moler.

## USO DEL APARATO

1. Encienda el aparato, pulsando la parte superior del botón (2) - marcha "adelante".
2. Coloque los productos anteriormente preparados en la cámara de moler, empujándolos con el empujador (5).
3. Pulsando la parte inferior del botón (2), si es necesario, puede poner en marcha el modo de trabajo reverso.

## EL TUBO PARA HACER EMBUTIDOS

El accesorio sirve para la preparación casera de embutidos.

1. Monte el aparato como en el dib. 4.
2. Remoje el intestino anteriormente preparado en el agua caliente durante unos 30 minutos antes de rellenarlo.
3. Coloque el intestino mojado sobre el tubo para hacer embutidos, y mientras lo esté rellenando, retirelo del tubo poco a poco cuidadosamente y enróllelo hasta la longitud deseada.

## Uso de la parte destinada para picar

1. Coloque el tambor de la picar (15,16) o cortar en lonchas (17) dentro de la cámara de picar (18) ajustándola en el anillo dentado.
2. Coloque la cámara de picar igual que la cámara de moler.
3. Corte los trozos grandes en pequeños para que quepan sin problemas en la cámara de picar.
4. Enchufe la máquina de moler y póngala en marcha.
5. Para empujar fruta y verdura use únicamente el empujador de la picadora (19).
6. Cuando termine de usar la máquina, apáguela y desenchufe de la red.
7. Remueva con una cuchara de madera los restos que se encuentren en la cámara de picar y sobre la picadora.

**ATENCIÓN:** No corte fruta blanda que tenga pepitas duras.

## LIMPIEZA Y CONSERVACIÓN

1. No sumerja el cuerpo del aparato en el agua ni en otros líquidos.
2. Para lavar la carcasa del aparato no use los detergentes fuertes como emulsiones, cremas, betunes, etc. ...
3. Para lavar las partes metálicas del aparato hay que utilizar un cepillo blando.
4. No lave las partes metálicas en lavavajillas. Los detergentes fuertes utilizados en estos electrodomésticos pueden ennegrecer estas partes. Hay que lavarlas a mano, usando detergentes para lavar platos tradicionales.
5. No lave los accesorios montados en el motor de la máquina.

## DATOS TÉCNICOS

Tiempo admisible de trabajo continuo: 10 minutos  
Tiempo de reposo antes del uso siguiente: 30 minutos  
Nivel de volumen del equipo Lwa: 77 dB  
Alimentación: 230V ~50Hz  
Potencia: 600W  
Potencia max: 1500W



Preocupación por el medio ambiente. Por favor, lleva las cajas de cartón a un sitio de reciclaje. Las bolsas de polietileno se deben tirar al cubo de la basura amarillo (para envases). El equipo gastado debe ser entregado en el punto de almacenamiento adecuado, porque las piezas que constituyen el equipo pueden suponer un peligro para el medio ambiente. Debes entregar el equipo. Hay que devolver el equipo eléctrico con el fin de evitar su reutilización. Si en el equipo se encuentran pilas, hay que sacarlas y entregar por separado, en un punto de almacenamiento adecuado. No tires el equipo al contenedor para residuos urbanos!!

## PORTUGUÊS

### CONDIÇÕES GERAIS DE SEGURANÇAS INSTRUÇÕES IMPORTANTES RELATIVAS À SEGURANÇA DE UTILIZAÇÃO DEVEM SER LIDAS COM ATENÇÃO E GUARDADAS PARA A POSTERIOR UTILIZAÇÃO

Em caso da sua utilização para os fins comerciais, as condições de garantia são sujeitas às alterações.

1. Antes de começar a utilização do dispositivo deve-se ler o manual de serviço e as instruções nele incluídas. O fabricante não é responsável pelos danos causados pela utilização não conforme a sua aplicação ou pelo manuseio inadequado do mesmo.

- 2.O dispositivo serve somente para uso doméstico. Não utilizar para outros fins, não conformes a sua aplicação.
- 3.O dispositivo deve-se ligar exclusivamente à tomada de 230 V ~ 50 Hz. Para aumentar a segurança de utilização, a um circuito de corrente não se devem ligar vários dispositivos elétricos ao mesmo tempo.
- 4.Devem-se tomar precauções especiais durante a utilização do dispositivo quando há crianças nas proximidades. Não se deve permitir brincar às crianças com o dispositivo. Não se deve permitir utilizar o dispositivo às crianças e pessoas não familiarizadas com o dispositivo.
- 5.ADVERTÊNCIA: O presente dispositivo pode ser utilizado pelas crianças com idade superior a 8 anos e pelas pessoas com capacidade física ou psíquica limitadas ou pelas pessoas que não foram instruídas com as regras de utilização, desde que tal utilização se realize sob vigilância de pessoa responsável pela segurança ou desde que estas pessoas tenham sido instruídas sobre as regras de utilização do aparelho e advertidas sobre o perigo relacionado com tal utilização. As crianças não devem brincar com o presente aparelho. A limpeza e conservação do aparelho não devem ser realizadas por crianças, a não ser que cumpram 8 anos de idade e desde que efetuadas sob vigilância de adultos.
- 6.Sempre depois de finalizar o uso, tirar o pino de tomada da tomada de alimentação agarrando com a mão a tomada de alimentação. NAO tirar para si o cabo de alimentação.
- 7.Não submergir o cabo, pino de tomada nem todo o dispositivo em água ou outro líquido. Não expôr o dispositivo à ação das condições atmosféricas (chuva, sol, etc.) nem utilizar em condições de umidade aumentada (banheiros, casas de camping úmidas).
- 8.Verificar periodicamente o estado de cabo de alimentação. Se o cabo de alimentação está deteriorado, então deve ser substituído por uma oficina de reparos especializada para evitar o perigo.
- 9.Não utilizar o dispositivo com o cabo de alimentação deteriorado ou se foi deixado cair ou foi deteriorado de qualquer outra maneira ou funciona de maneira incorreta. Não o dispositivo por conta própria porque existe perigo de choque eléctrico.  
O dispositivo deteriorado deve-se levar ao ponto de serviço técnico adequado para levar a cabo a verificação ou reparação. Todo tipo de reparações podem ser levadas a cabo somente pelos pontos de serviço técnico autorizados. A reparação realizada de maneira incorreta pode ser causa de grave perigo para o usuário."
- 10.O dispositivo deve-se colocar numa superfície fria, estável, plana, longe de aparelhos de cozinha que se esquentam como: cozinha eléctrica, queimador a gas, etc.
- 11.Não utilizar o dispositivo perto de materiais inflamáveis.
- 12.O cabo de alimentação não pode pender da borda da mesa ou tocar superfícies quentes.
- 13.Não deixar sem supervisão o dispositivo ligado à tomada.
- 14.Para garantir a proteção adicional, recomenda-se instalar no circuito eléctrico um disjuntor diferencial (RCD) destinado à corrente nominal inferior a 30 mA. Neste âmbito é recomendável perguntar um electricista.
15. Não expôr o aparelho e os seus acessórios a altas temperaturas (superiores aos 60°C)
16. A substituição dos acessórios pode-se realizar unicamente com o aparelho desligado.
17. O conjunto para picar carne deve-se montar com precisão. Não montado com precisão pode ser causa da qualidade inadequada da carne picada ou causa do embotamento da lâmina e de grelha.
18. Utilizar unicamente acessórios originais, que fazem parte do equipamento do aparelho.
19. Não sobrecarregar o aparelho com a quantidade excessiva do produto, nem empurrando-o com força demais. Para empurrar use unicamente o empurrador. A utilização de outros objetos pode ser causa da danificação da máquina.
20. A carne destinada para picar deve-se separar dos ossos, cartilagens, tendões e veias. As porções mais grandes deve-se cortar em pedaços.
21. Não tapar os buracos da ventilação durante o funcionamento do aparelho.
22. Não submergir o motor da máquina na água nem lava-lo com água corrente.

23. Não lavar o equipamento montado no motor da máquina.
24. Para lavar a carcaça não utilize detergentes agressivos porque estes podem ser causa de eliminação de símbolos informativos gráficos tais como: graduações, marcações, sinais de advertência, etc ...
25. Não lavar componentes metálicos nas máquinas de lavar louça. Os detergentes agressivos utilizados nessas máquinas podem ser causa de enegrecimento de esses componentes. Láva-los à mão, utilizando os detergentes lava-louça tradicionais. Utilize escova suave.
26. Não moer sementes de papoila seca. Antes de moer, as sementes de papoila devem-se esquentar e pôr em água.

#### DESCRIÇÃO DO APARELHO

- |                                    |  |
|------------------------------------|--|
| 1. corpo da máquina                | 2. interruptor (I) / botão de função reverso (R) |
| 3. câmara de picar                 | 4. tabuleiro                                     |
| 5. empurrador                      | 6. botão de bloqueio da câmara de picar          |
| 7. cabeça de acionamento           | 8. parafuso sem fim                              |
| 9. acoplamento de parafuso sem fim | 10. lâmina de corte                              |
| 11. 3 grelhas (3 mm, 5 mm, 7 mm)   | 12. porca  |
| 13. elemento distanciador          | 14. acessório para amassar                       |
| 15 - tambor para picar fino        | 16 - tambor para picar grosso                    |
| 17 - tambor para cortar em fatias  | 18 - empurrador da câmara de picar legumes       |
| 19 - câmara para picar legumes     |  |

#### PREPARAÇÃO DA MÁQUINA DE PICAR CARNE PARA O FUNCIONAMENTO

Conjunto para picar (fig.3)

Para montar a câmara de picar (3) introduzir sucessivamente:

- parafuso sem fim (8) no interior
- colocar a lâmina de corte (10) com fios para a grelha na espiga do parafuso
- a seguir, colocar uma das grelhas (11), de modo que a parte saliente de câmara entre no entalhe no contorno da grelha
- apertar suavemente todos os elementos com a porca (12)

#### PREPARAÇÃO DA MÁQUINA

1. Colocar o corpo da máquina numa superfície lisa, dura, de modo que não se tapem os buracos de ventilação perto da tomada.
2. Antes de utilizar, lave a câmara de picar junto com todos seus componentes, o tabuleiro (4) e o empurrador.
3. Verificar que a câmara de picar está completa, se não, então montar todos os seus componentes conforme à figura 3.
4. Colocar o conjunto para picar montado no acionamento de motor de modo que o acoplamento (9) fique na cabeça de acionamento (7).
- Apertar o conjunto para picar e girar à direita até a posição vertical. O clique de bloqueio audível significa que a montagem é correta.
- Apertar a porca (12) na câmara de picar (3).

#### USO DO APARELHO

1. Ligar o aparelho, pressionando a parte superior do botão (2)-marcha "para frente".
2. Introduzir os produtos preparados previamente à câmara de picar, empurrando-os com o empurrador (5).
3. Pressionado a parte inferior do botão (2), se for preciso, deve-se pôr em funcionamento a função reverso.

#### ACESSÓRIO PARA AMASSAR

O acessório serve para a produção doméstica de salsichas.

1. Montar o conjunto como na fig.4 .
2. Pôr em água durante 30 minutos as tripas preparadas previamente antes de enche-las.
3. Colocar a tripa no acessório para amassar, durante o enchimento deslizar suavemente do acessório e enrolar até obter o comprimento desejado.

#### Utilização do conjunto picador de legumes

1. Colocar o tambor do ralador (15, 16) ou tambor para cortar em fatias (17) na câmara para picar legumes (18), encaixando-a no engrenagem.
2. Colocar a câmara para picar legumes do mesmo modo que a câmara para picar carne.
3. Cortar pedaços mais grandes em mais pequenos para que caibam na câmara para picar legumes.
4. Conectar a máquina à tomada de alimentação, pôr a máquina em funcionamento.
5. Para empurrar legumes e frutas utilizar unicamente o empurrador (19).
6. Após terminar o trabalho desligar a máquina e desligar da fonte de alimentação.
7. Limpar com uma colher de madeira os restos que ficam na câmara e no ralador.

**ATENÇÃO:** Não triturar frutas moles que têm caroços duros.

#### LIMPEZA E MANUTENÇÃO

1. Não submergir o corpo do aparelho na água nem outros líquidos.
2. Para lavar a carcaça do aparelho não utilizar detergentes fortes em forma de emulsões, loções, pastas, etc. ...
3. Para lavar os componentes metálicos do aparelho utilizar uma escova suave.
4. Não lavar os componentes metálicos na máquina de lavar louça. Os detergentes fortes utilizados nessas máquinas podem ser causa de enegrecimento de esses componentes. Láva-los à mão, utilizando detergentes lava-louças tradicionais.
5. Não lavar o equipamento montado no acionamento do motor.

#### DADOS TÉCNICOS

Tempo admissível do funcionamento contínuo: 10 minutos

Tempo de parada antes de voltar a utilizar: 30 minutos

Nível de volume de dispositivo Lwa:77 dB

Alimentação: 230V ~50Hz

Potência: 600W

Potência máxima: 1500W



Proteção do meio ambiente. Rogamos, os embalagens de cartão destinem-se para papéis velhos. Os sacos de polietileno (PE) devem-se colocar em contenedores para material plástico. O dispositivo usado deve-se levar a um ponto de armazenamento adequado porque os componentes perigosos que ficam dentro do dispositivo podem ser perigosos para o meio ambiente. O dispositivo elétrico deve-se entregar de modo que se reduza a sua nova utilização e uso. Se no dispositivo há pilhas, devem-se tirar e levar a um ponto de armazenamento em separado. Não colocar o dispositivo em contenedores para resíduos municipais!!

## LIETUVIŲ

### BENDROSIOS SAUGOS SALYGOS SVARBIAS SAUGAUS NAUDOJIMO INSTRUKCIJAS BŪTINA ATIDZIAI PERSKAITYTI IR ISSAUGOTI ATEICIAI

Jeigu prietaisas naudojama komerciniais tikslais, taikomos kitokios garantijos sąlygos.

1. Prieš pradėdami naudoti prietaisą būtina perskaityti naudojimo instrukciją ir vadovautis joje pateikiamais nurodymais. Gamintojas neatsako už žalą, padarytą naudojant prietaisą ne pagal jo paskirti ar netinkamai jį naudojant.
2. Prietaisas skirtas naudoti tik namų ūkyje. Nenaudoti kitiems tikslams, neatitinkantiems jo paskirties.
3. Prietaisą galima jungti tik į 230 V ~ 50 Hz. Naudojimo saugai padidinti į vieną srovės grandinę vienu metu nejungti kelių elektros prietaisų.
4. Būtina imtis ypatingo atsargumo naudojantis prietaisu, kai šalia yra vaikų. Neleisti vaikams žaisti su prietaisu. Neleisti vaikams ar prietaiso neišmanantiems asmenims juo naudotis.
5. SPEJIMAS: Šis prietaisas gali būti naudojamas vyresnių nei 8 metų amžiaus vaikų ir ribotų fizinių, jutiminių ar psichinių gebėjimų ar asmenų, neturinčių patirties ar nemokančių naudotis, jeigu juos prižiūri už jų saugą atsakingas asmuo ar jiems buvo paaiškinta, kaip saugiai naudoti prietaisą ir jie suvokia su jo naudojimu susijusius pavojus. Neleisti vaikams žaisti su prietaisu. Neleisti prietaisą valyti ir prižiūrėti vaikams, nebent jie yra vyresni nei 8 metų amžiaus ir juos prižiūri.
6. Prieš valant ar baigus naudoti kištuką ištraukti iš tinklo lizdo prilaikant lizdą ranka. NETRAUKTI už maitinimo laido.
7. Nenardinti laido, kištuko ar viso prietaiso į vandenį ar kitokį skystį. Nepalikti prietaiso, kad jį veiktų aplinkos veiksniai (lietus, saulė ir pan.), taip pat nenaudoti padidėjusios drėgmės sąlygomis (vonios kambariuose, drėgnuose kempingo nameliuose).
8. Periodiškai patikrinti maitinimo laido būklę. Pažeistas laidas turėtų būti pakeistas specializuotos taisyklos, kad būtų išvengta galimo pavojaus.
9. Nenaudoti prietaiso, jeigu pažeistas maitinimo laidas ar prietaisas buvo numestas, kitaip sugadintas arba netinkamai veikia. Netaisyti prietaiso savarankiškai, nes gresia smūgis. Sugadintą prietaisą atiduoti atitinkamam servisui, kad patikrintų ar pataisytų. Bet kokius taisymus gali atlikti tik įgaliotieji servisi. Netinkamai atliktas taisymas gali kelti rimtą pavojų naudotojui.
10. Prietaisą statyti ant vėsaus, stabilaus, lygaus paviršiaus, toliau nuo kaistančių virtuvės prietaisų: elektrinės viryklės, dujų degiklių ir pan.
11. Nenaudoti prietaiso šalia degių medžiagų.
12. Maitinimo laidas negali kabėti už stalo brėnaus ar liestis su karštais paviršiais.
13. Nepalikti į lizdą įjungto prietaiso be priežiūros.
14. Papildomai apsaugai užtikrinti rekomenduojama elektros tinkle įrengti srovės diferencinį prietaisą (RCD), kurio vardinė diferencinė srovė neviršija 30 mA. Šiuo atveju būtina kreiptis į kvalifikuotą elektriką.
15. Nestatyti įrenginio ir jo dalių prie aukštų temperatūrų (virš 60°C) dėl neigiamo poveikio
16. Aksesuarų keitimas gali būti vykdomas tik kai įrenginys yra išjungtas.
17. Malimo rinkinį reikia tiksliai sumontuoti. Netiksliai susuktas gali įtakoti netinkamą malimo kokybę ir peiliuko bei sietelio atšipimą.
18. Naudoti tik originalius aksesuarus, kurie yra įrenginio įrangoje.
19. Neapsunkinti įrenginio per didelių produktų kiekiu, ir pernelyg stiprių jų stūmimu.

Stūmimui naudokite vien tik stūmiklį. Kitų daiktų naudojimas gali įtakoti mašinėlės pažeidimus.

20. Mėsa skirta malimui turi būti nuimta nuo kaulų, kremzlių, nuvalyta nuo sausgyslių ir gyslų. Didesnes porcijas supjaustyti į gabaliukus.

21. Įrenginio darbo metu neuždenkite ventiliacijos angos korpuse.

22. Nenardinkite korpuso vandenyje, neplaukite jo tekančiu vandeniu.

23. Neplaukite įrangos, sumontuotos ant mašinėlės pavaros.

24. Korpuso plovimui nenaudokite agresyvių ploviklių todėl, kad jie gali pašalinti informacinius simbolius, tokius kaip: padalinimai, pažymėjimai, įspėjimo ženklai, ir t.t...

25. Neplaukite metalinių dalių indaplovėse. Agresyvios valymo priemonės, naudojamos tuose įrenginiuose, įtakoja tų dalių juodavimą. Plaukite jas rankiniu būdu, panaudodami tradicines indų plovimo priemones. Naudokite minkštą šepetėlį.

26. Nemalkite sausų aguonų. Prieš malimą aguonos turi būti iš anksto pamerktos ir plikytos.

#### ĮRENGINIO APRAŠAS

- |                                     |  |
|-------------------------------------|--|
| 1. mašinėlės korpusas               | 2. jungiklis (I) / mygtukas reversas (R) |
| 3. malimo kamera                    | 4. padėklas                              |
| 5. stūmoklis                        | 6. malimo kameros blokados mygtukas      |
| 7. pavaros galvutė                  | 8. spyruoklė                             |
| 9. spyruoklinė sankaba              | 10. peiliukas                            |
| 11. 3 sieteliai (3 mm, 5 mm, 7 mm)  | 12. veržlė                               |
| 13. distancinis tarpiklis           | 14. mėsos dangtelis                      |
| 15 - smulkiojo tarkavimo būgnas     | 16 - stambiojo tarkavimo būgnas          |
| 17 - tarkavimo griežinėliais būgnas | 18 - pjaustyklės grūstuvai               |
| 19 - pjaustyklės kamera             |  |

#### MĖSOS PJAUSTYMO MAŠINĖLĖS PARUOŠIMAS DARBUI

Malimo rinkinys (3 pieš.)

Kad sumontuoti malimo kamerą (3) paeiliui į ją dėkite:

- spyruoklę (8) į vidų

- ant spyruoklės styro uždėkite peiliuką (10) nukreiptą ašmenimis į sietelį.

- vėliau uždėkite vieną iš sietelių (11), taip, kad kameros iškyša įeitų į griovelį ant sietelio briaunų

- švelniai prisukite visus elementus veržlę (12)

#### MAŠINĖLĖS PARUOŠIMAS

1. Pastatyti mašinėlės korpusą ant lygaus, kieto paviršiaus taip, kad neuždengtų ventiliacijos angų šalia tinklo lizdo.

2. Prieš naudojimą išvalyti malimo kameros ertmę kartu su visiais elementais, padėklą (4) ir stūmoklį.

3. Patikrinti ar malimo kamera yra sukomplektuota, jeigu ne, tai sudėti visus jos elementus pagal 3 pieš.

4. Įdėti sumontuotą malimo rinkinį pavaroje, taip kad sankaba (9) atsirastų pavaros galvutėje (7). Prispauti malimo rinkinį ir pasukti į kairę iki vertikalios padėties. Saugiklio užsisklendimo garsas reiškia tinkamą įmontavimą. Prisukite veržlę (12) malimo kameroje (3).

5. Uždėkite padėklą (4) ant malimo kameros viršaus.

#### ĮRENGINIO NAUDOJIMAS

1. Jungti įrenginį paspaudus viršutinę mygtuko dalį (2) - bėgis "į priekį".

2. Įdėti anksčiau paruoštus produktus į malimo kamerą, stūmiant juos stūmokliu (5).

3. Paspaudžiant apatinę mygtuko dalį (2), esant reikalui, įjungiamas reversas darbo režimą.

#### DEŠRŲ GAMINIMO UŽMOVAS

Užmovas yra skirtas naminių dešrų gamybai.

1. Sumontuokite rinkinį, kaip 4 pieš.

2. Anksčiau paruošiamas žarnos apvalkalas (t.y. dirbtinė žarna) pamerkti šiltame vandenyje apie 30 min. prieš pripildymą.

3. Uždėti dirbtinę žarną ant dešros gaminimo užmovo, pripildymo metu švelniai nustumti nuo užmovo ir sukti iki norimo ilgio.

#### Pjaustymo komplekto naudojimas

1. Tarkos (15, 16) arba tarkavimo griežinėliais būgną (17) įdėti į pjaustyklės kamerą (18) ir įsprausti ją į krumpliaratį.

2. Pjaustyklės kamerą įdėti taip pat, kaip ir malimo kamerą.

3. Didelius gabalėlius supjaustyti smulkesniais, kad tilptų pjaustyklės kameroje.

4. Įjungti mėsmalę į lizdą ir paleisti.

5. Daržovėms ir vaisiams grūsti naudoti tik pjaustyklės kameros grūstuvą (19).

6. Baigus darbą, išjungti mėsmalę ir ištraukti kištuką iš lizdo.

7. Mediniu šaukštu pašalinti likučius iš pjaustyklės kameroje ir nuo tarkos.

DĖMESIO: Nesmulkinti minkštų vaisių su kietais kauliukais.

#### VALYMAS IR PRIEŽIŪRA

1. Nemerkti įrenginio korpuso vandenyje ir kituose skysčiuose.

2. Įrenginio korpuso valymui negalima naudoti stiprių ploviklių, emulsijų, pienelių, pastų ir t.t.

3. Įrenginio metalinių dalių valymui reikia naudoti minkštą šepetėlį.

4. Negalima plauti metalinių dalių indaplovėse. Agresyvios valymo priemonės, naudojamos tuose įrenginiuose, įtakoja tų dalių juodavimą. Plaukite jas rankiniu būdu, panaudodami tradicines indų plovimo priemones.

5. Neplaukite įrangos, sumontuotos ant mašinėlės pavaros.

## TECHNINIAI DUOMENYS

Leistinas nepertraukiamo darbo laiks: 10 minūšu  
Pertraukos laiks pirms sekantī panaudojuma: 30 minūšu  
Irenginio garsumo lygis Lwa:77dB  
Maitināmas: 230V ~50Hz  
Galīa: 600W  
Maks.galīa: 1500W



Rūpināntis aplinka. Kartono pakuotes atīduoti ī makulatūrā. Polietileno (PE) maišelīus mesti ī plastikui skīrtā konteīnerī. Susīdēvējusi prietaīšā atīduoti ī atīlīnkāmā atīliekū surīnkīmo vietā, nes prietaīse esāncīos pavojīgos medīziagos galī keltī grēsmē aplīkai. Elektrīnī prietaīšā atīduoti tīkī, kad nebūtū, galīma īo pakartolīnai naudoti īr panaudoti. Jeīgu prietaīse varā baterījos, būtīna īs īsīmī īr atskīrai atīduoti ī atīliekū surīnkīmo vietā. Nemesti prietaīso ī buitīnū atīliekū konteīnerī!

## LATVIEŠU

### VISPĀRĪGI DROŠĪBAS NOTEIKUMI SVARĪGI DROŠAS IZMANTOŠANAS NORĀDĪJUMI. LŪDZU, UZMANĪGI IZLASIET UN SAGLABĀJIET

Ja ierīce tiek izmantota komerciāliem nolūkiem, garantijas nosacījumi mainās.

1.Pirms ierīces lietošanas, uzmanīgi izlasīt lietošanas instrukciju un rīkieties saskaņā ar tās norādījumiem. Ražotājs nenes atbildību par bojājumiem, kas radušies ierīces nepareizas vai citādi neatbilstošas lietošanas rezultātā.

2.Ierīce paredzēta lietošanai tikai mājas apstākļos. Neizmantojiet ierīci mērķiem, kas neatbilst instrukcijā norādītajiem.

3.Ierīci pieslēgt tikai 230 V ~ 50 Hz tīkla spriegumam. Ar mērķi palielināt lietošanas drošību, nepieslēgt elektropadeves tīklam vienlaicīgi vairākas elektriskās ierīces.

4.Ievērot īpašu piesardzību ierīces lietošanas laikā, ja tuvumā atrodas mazi bērni. Neļaut bērniem rotālīties ar ierīci. Neļaut ierīci lietot bērniem vai ar tās lietošanu neiepagāstīnātām personām.

5.BRIDINĀJUMS: So ierīci nedrīkst izmantot bērni, kuri nav sasnieguši 8 gadu vecumu, personas ar ierobežotām fiziskām vai garīgām spējām vai personas, kurām nav pieredzes vai zināšanas darbā ar ierīci, ja vien ierīces izmantošana nenotiek atbildīgās personas uzraudzībā vai sekojot atbildīgās personas norādījumiem par drošu aprīkojuma ekspluatāciju, apzinoties draudus saistībā ar ierīces izmantošanu. Bērniem nevajadzētu rotālīties ar ierīci. Ierīces tīrīšanu un uzglabāšanu nedrīkst veikt bērni, kuri nav sasnieguši vismaz 8 gadu vecumu. Šīs darbības jāveic pieaugušo personu uzraudzībā.

6.Vienmēr atvienojiet strāvas vadu no elektropadeves tīkla pēc ierīces lietošanas beigām, kontaktīgzdu pieturot ar roku. NERAUJIET aiz strāvas vada.

7.Neiegremdējiet strāvas vadu, kontaktdakšu kā arī pašu ierīci ūdenī vai arī jebkāda cita veida šķīdumā. Nepakļaujiet ierīci laika apstākļu iedarbībai (lietus, saule, utml.), kā arī nelietojiet ierīci pārmērīga mitruma apstākļos (vannasistabas, mitri kempinga namiņi).

8.Periodiski pārbaudiet strāvas vada stāvokli. Ja strāvas vads ir bojāts, tas ir jānomaina pret jaunu kvalificētā remontdarbu darbnīcā, lai izvairītos no nevēlamām sekām.

9.Nelietojiet ierīci ar bojātu strāvas vadu, ierīci, kas šabojāta ņometot vai klādu citu apstākļu rezultātā kā arī ierīci, kas nepareizi darbojas. Nemēģiniet labot ierīci pašrocīgi, šāda darbība draud ar strāvas triecienu. Bojātu ierīci nododiet attīcīgajā servīsa punktā, lai pārbaudītu vai remontētu ierīci. Vīsa veīda remonta darbus drīkst veikt tikai pilnvarota persona autorizētos servīsa centros. Nepareizi remonta darbi var izraisīt nopietnus draudus lietotāja veselībai.

10.Ierīci ņovītot uz vēsas, stabīlas, līdzenas virsmas, prom no silstošām virtuves ierīcēm, tādām kā, piemēram: elektriskā plīts, gāzes deglīs, utml.

11.Nelietojiet ierīci viegli uzliesmojošu materiālu tuvumā.

12.Strāvas vads nedrīkst nokarāties pāri galda malai vai būt saskarsmē ar karstām virsmām.

13. Neatstājiet ierīci pievienotu elektropadeves tīklam bez uzraudzības.

14.Papīldu aizsardzībai, vannas istabas elektrības piegādes ķēdē īeteīcāms uzstādīt palīekošās strāvas īekārtu (RCD) ar nōmīnālu strāvu, kas nepārsnīedz 30 mA. Sajā sakarā, lūdzu, sāzinīeties ar kvalīficētu elektrīkī.

15. Nepakļaut ierīci un tās aprīkojumū augstas temperatūras īedarbībai (vīrs 60°C).

16. Pīederumu maiņu var veikt tikai tad, kad ierīce īr īzslēgta.



17. Maļamais komplekts ir jāuzstāda precīzi. Neprecīzi savienots, var izraisīt nepareizu maļšanas kvalitāti un izraisīt naža un sieta nodilumu.
18. Izmantot tikai oriģinālos piederumus, kas ir ierīces aprīkojumā.
19. Nepārslogot ierīci ar pārmērīgu produktu daudzumu vai stipru virzīšanu. Virzīšanai izmantot tikai virzītāju. Citu priekšmetu izmantošana var bojāt ierīci.
20. Gaļa pirms maļšanas jāatbrīvo no kauliem, skrimsļiem, cīpslām un jāattīra no vēnām. Lielākās porcijas sadalīt gabalos.
21. Ierīces ekspluatācijas laikā, neaizsegt korpusa ventilācijas atveres.
22. Nedrīkst iegremdēt mašīnas dzinēju ūdenī vai mazgāt to zem tekoša ūdens.
23. Nedrīkst mazgāt aprīkojumu, kas uzstādīts uz ierīces dzinēja.
24. Ierīces mazgāšanai neizmantojot abrazīvus mazgāšanas līdzekļus, jo tie var izraisīt grafisko informācijas simbolu dzēšanu: skalu, apzīmējumus, brīdinājuma zīmes, utt.
25. Nemazgāt metāliskās daļas trauku mazgājamā mašīnā. Agresīvie tīrīšanas līdzekļi, kas tiek izmantoti šajās ierīcēs, izraisa šo daļu nomelnojumus. Jāmazgā tās ar rokām, izmantojot tradicionālos trauku mazgāšanas līdzekļus. Izmantojot mikstu zobu birsti.
26. Nemalt sausas magones. Magonēm pirms maļšanas jābūt tvaicētām un izmērcētām.

#### IERĪCES APRAKSTS

- |                                       |                                     |
|---------------------------------------|-------------------------------------|
| 1. mašīnas korpus                     | 2. slēdzis (I) / poga reverss (R)   |
| 3. maļšanas kamera                    | 4. paplāte                          |
| 5. virzītājs                          | 6. maļšanas kameras bloķēšanas poga |
| 7. dzinēja galviņa                    | 8. vārpsts                          |
| 9. vārpsta sajuģis                    | 10. nazis                           |
| 11. 3 sietini (3 mm, 5 mm, 7 mm)      | 12. uzgrieznis                      |
| 13. atdalītājs                        | 14. desu pildāmais uzgalis          |
| 15 - režģis smalkai kapāšanai         | 16 - režģis rupjai kapāšanai        |
| 17 - režģis kapāšanai plānās šķēlītēs | 18 - smalcinātāja stampiņa          |
| 19 - smalcināšanas korpus             |                                     |

#### GAĻAS MAĻAMĀS MAŠĪNAS SAGATAVOŠANA DARBAM

Maļamais komplekts (3. zīm.)

Lai uzstādītu maļšanas kameru (3), ievietot tajā pēc kārtas:

- iekšā vārpstu (8)
- vārpstam jāuzmauc nazis (10) ar griezējšķautnēm vērstām uz sietu
- tad jāuzliek vienu no sietiem (11) tā, lai kameras izviriņš ielietu rievā uz sieta apmales
- uzmanīgi aizskrūvēt visus elementus ar uzgriezni (12)

#### IERĪCES SAGATAVOŠANA

1. Novietot ierīces korpusu uz līdzenas, cietas virsmas tā, lai neaizsegtu ventilācijas atveres kontaktligzdas tuvumā.
2. Pirms lietošanas nomazgāt maļšanas kameru kopā ar visiem tās elementiem, paplāti (4) un virzītāju.
3. Pārbaudīt, vai maļšanas kamera ir pilnīga. Ja nav, tad ievietot visus tās elementus saskaņā ar 3. zīm.
4. Ievietot salikto maļšanas komplektu piedziņā tā, lai vārsta sajuģis (9) atastos dzinēja galviņā (7). Iespējams maļšanas komplektu un pagriezt to pa kreisi līdz vertikālam stāvoklim. Bloķēšanas klikšķa skaņa informē par pareizu uzstādīšanu. Piegriezt uzgriezni (12) uz maļšanas kameras (3).
5. Novietot paplāti (4) uz maļšanas kameras virsmas.

#### IERĪCES APKALPOŠANA

1. Ieslēgt ierīci, nospiežot pogas (2) augšējo daļu - „uz priekšu” ātrumu.
2. Ievietot iepriekš sagatavotos produktus maļšanas kamerā, virzot to ar virzītāju (5).
3. Nospiežot pogas (2) apakšējo daļu, vajadzības gadījumā ieslēgt reverss režīmu.

#### DESU PILDĀMAIS UZGALIS

Uzgalis kalpo desu pagatavošanai mājās apstākļos.

1. Salikt komplektu, kā 4. zīm.
2. Iepriekš sagatavotas zamas mērcēt siltā ūdenī apm. 30 min. pirms pildīšanas.
3. Uzvilkt slapju zarnu desu uzgalim. Piepildīšanas procesā uzmanīgi noņemt no uzgaļa na nostiprināt vēlamajā garumā.

#### Kapāšanas režģi

1. Ievietojiet rīves režģi (15,16) vai režģi kapāšanai plānās šķēlītēs (17) smalcinātāja korpusā (18), pārliecinoties, lai izgriezumi sakristu pareizi.
2. Piestipriniet smalcinātāja korpusu tāpat kā griezēja korpusu.
3. Lielākos gabalus sadaliet mazākos, lai bez problēmām tos ievietotu smalcinātāja korpusā.
4. Pievienojiet ierīci elektrības padeves tīklam un ieslēdziet to.
5. Augļu un dārzeņu virzīšanai izmantojiet tikai smalcinātāja stampiņu (19).
6. Pēc darba beigām izslēdziet ierīci un atvienojiet no elektrības padeves tīkla.
7. Ar koka lāpstiņu iztīriet smalcinātāja korpusā un uz rīvēm esošos pārpalikumus.

UZMANĪBU: Nesmalciniet mikstus augus ar cietām sēklām.

#### TĪRĪŠANA UN UZTURĒŠANA

1. Neieņemkt ierīces korpusu ūdenī vai citos šķidrumos.
2. Ierīces apvalka mazgāšanai neizmantojot spēcīgus mazgāšanas līdzekļus kā emulsijas, losjonus, pastas, utt...
3. Ierīces metālisko elementu mazgāšanai jāizmanto miksta birstīte.
4. Nemazgāt metāliskās daļas trauku mazgājamā mašīnā. Spēcīgie tīrīšanas līdzekļi, kas tiek izmantoti šajās ierīcēs, izraisa minēto daļu nomelnojumus. Jāmazgā tās ar rokām, izmantojot tradicionālos trauku mazgāšanas līdzekļus.
5. Nemazgāt aprīkojumu, kas uzstādīts uz ierīces dzinēja.

## TEHNISKIE DATI

Pielaujamais nepartraukta darba laiks:10 minūtes  
Pārtraukuma laiks pirms atkārtotas lietošanas:30 minūtes  
Ierīces trokšņu līmenis Lwa:77 dB  
Barošanas bloks: 230V ~50Hz  
Jauda: 600W  
Maks. jauda: 1500W



Apkārtojās vides aizsardzība. Kartona iepakojumu, lūdzu, nododiet atsevišķai pārstrādei. Polietilēna maisījumus (PE) izmest plastmasas izstrādājumiem paredzētajos konteineros. Lietotās elektropreces nododiet attiecīgajos pieņemšanas punktos. Ierīcē satur bīstamas sastāvdaļas, kas var izraisīt draudus apkārtnēi videi. Elektroierīce jānodod tā, lai ierobežotu tās atkārtotu izmantošanu. Ja ierīcē atrodas baterijas, izņemiet tās un nododiet pieņemšanas punktā atsevišķi. Produktu neizmest sadzīves atkritumu konteinerā!

## EESTI

### ÜLDISED OHUTUSJUHISED. LUGEGE SEADME KASUTUSOHUTUST PUUDUTAVAD JUHISED TAHELEPANELIKULT LABI JA HOIDKE ALLES

Kui seadet kasutatakse ärilisel eesmärgil, muutuvad garantiitingimused.

1.Enne seadme kasutamist loe kasutusjuhend hoolikalt läbi ja järgi kõiki seal leiduvaid juhiseid. Tootja ei vastuta nende kahjustuste eest, mis tekivad seadme mitteotstarbekohase kasutamise ja ebaõige käsitlemise tagajärjel.

2.Seade on ettenähtud ainult koduseks kasutamiseks. Ära kasuta seadet mitteotstarbekohastel eesmärkidel.

3.Seade tuleb lülitada ainult 230V ~50Hz toitepessa. Selleks, et seadme kasutusohutus oleks suurem, ära lülita üheaegselt ühte vooluringi mitut elektriseadet.

4.Seadme kasutamise ajal ole eriti ettevaatlik ja tähelepanelik siis, kui läheduses viibivad lapsed. Ara luba lastel mängida seadmega, samuti ära luba lastel ega isikutel, kes ei tunne seda seadet, et nad kasutaksid seda.

5.ETTEVAATUST: 8-aastased ja vanemad lapsed, füüsilise-, sensoorse- või vaimse puudega inimesed, samuti inimesed, kelle pole piisavalt koemusi ega teadmisi seadme kasutamiseks, võivad seadet kasutada vaid nende ohutuse eest vastutava isiku järelevalve all või juhul, kui neile on antud piisavad juhtnöörid seadme ohutuks kasutamiseks ja nad on teadlikud ohtudest, mis võivad seadme kasutamisega kaasneda. Arge lubage lastel seadmega mängida. Arge lubage lastel seadet puhastada ega hooldada, välja arvatud juhul, kui laps on 8-aastane või vanem ja tegutseb järelevalve all.

6.Pärast seadme kasutamist võta alati pistik pistikupesast välja, hoides sealjuures pistikupesast kinni. ARA tõmba kunagi toitejuhtmest.

7.Ara pane kaablit, pistikut ega seadet vette või mingisse muuse vedelikku. Kaitse seadet ilmastikutingimuste (vihm, päike, jne) eest ning ära kasuta kõrgendatud niiskuse tingimustes (vannitoad, niisked kámpingumajad).

8.Kontrolli aeg-ajalt toitejuhtme seisundit. Juhul kui toitejuhe on vigastatud, siis peab ta väljavahetama selleks volitatud remonditöökojas, et vältida hädaohtlikku olukorda.

9.Ara kasuta vigastatud toitejuhtmega seadet, või kui seade kukkus maha või on mingil muul viisil vigastatud või töötab ebaõigelt. Ara paranda seadet ise, sest sa võid saada elektrilöögi. Vigastatud seade anna selleks volitatud remonditöökotta, et ta seal ära parandataks. Kõiki parandustöid võivad teostada ainult selleks volitatud remonditöökojad. Valesti teostatud seadme parandus võib tekitada tõsise ohoolukorra seadme kasutajale.

10. Pärast kasutamist aseta seade jahedale, kindlale ja siledale pinnale ja vaata, et lähedal poleks soojusallikaid nagu: elektripliit, gaasipliit, jms.

11.Ara kasuta seadet kergestisüttivate materjalide läheduses.

12. Toitejuhe ei või rippuda üle laua ääre või puutuda vastu kuuma pealispinda.

13.Arge jätke sisselülitatud seadet ega laadijat pistikupesasse järelvalveta.

14.Ohutuse tagamiseks on lisameetmena soovitatav paigaldada elektrijuhtmestikule, kust vannituba toite saab, vahelduvvoolukaitse (RDC), mille nominaalne voolutugevus ei ületa 30 mA. Selles küsimuses pöörduge kvalifitseeritud elektriku poole.

15.Arge jätke hakkilhamasinal ega selle osi kõrge temperatuuri kätte (üle 60°C).

16.Tarvikute vahetamise ajal peab seade olema alati välja lülitatud.

17.Kinnitage hakkimismoodul kõvasti mootoriosale. Kui te hakkimismoodulit piisavalt kõvasti

kinni ei keera, võib halveneda hakkimiskvaliteet, samuti võivad selle tulemusel nüriks kuluda tera ja sõel.

18. Kasutage ainult masinaga kaasas olevaid originaaltarvikuid.

19. Ärge pange hakklihamasinasse korraka liiga palju hakitavat toiduainet, samuti ärge suruge toitu lükkuriga liiga tugevalt. Toidu surumiseks masinasse kasutage vaid seadmega kaasas olevat lükkurit. Muude esemete kasutamine sellel eesmärgil võib seadet kahjustada.

20. Eemaldage lihast enne hakkimist kondid, kõhred, kõõlused ja sooned. Suuremad lihatükid lõigake väiksemaks.

21. Hakklihamasina töötamise ajal ärge katke korpuses olevaid ventilatsioonivahendid.

22. Ärge kastke masina mootoriosa vette ega peske seda voolava vee all.

23. Ärge peske tarvikuid ajal, kui need on masina mootoriosa külge kinnitatud.

24. Ärge kasutage masina korpuse puhastamiseks tugevatoimelisi pesuaineid, sest need võivad eemaldada korpusest informatiivsed sümbolid, nagu jaotused, märgistused, hoiatusmärgid jms.

25. Ärge peske seadme metallosi nõudepesumasinas. Pesumasinate kasutatavate tugevatoimeliste pesuvahendite mõjul võivad need osad tumedaks muutuda. Peske metallosi käsitsi, kasutades traditsioonilist nõudepesuvedelikku. Pesemiseks kasutage pehmet harja.

26. Ärge hakkiga masinaga kuivalt kõvasid seemneid (näiteks moon). Enne hakkimist tuleb seemned röstida ja niisutada.

#### SEADME KIRJELDUS

1. hakklihamasina korpus	2. tööüliliti (l) / tagurpidikäigu üliliti (R)
3. hakkimismoodul	4. kandik
5. lükkur	6. hakkija lukustusnupp
7. ajami pea	8. tigu
9. teo völli	10. tera
11. 3 sõela (3 mm, 5 mm, 7 mm)	12. kinnitusvõru
13. vahedetail	14. vorstiotsak
15 - peentükeldustrummel	16 - jämetükeldustrummel
17 - viilustrummel	18 - tükelduslükkur
19 - tükeldusmoodul	

#### HAKKLIHAMASINA ETTEVALMISTAMINE TÖÖKS

Hakkimismoodul (joonis 3)

Hakkimismooduli (3) kokkupanemiseks asetage sellesse järjest:

- tigu (8) keskele,
- teo sabaosale tera (10), teravate lõikeservadega sõela poole,
- seejärel üks kolmest sõelast (11) nii, et väljaaste hakkimismooduli korpusel asetaks soonde sõela äärel,
- keerake kõik elemendid ettevaatlikult kinnitusvõruga (12) kinni.

#### MASINA ETTEVALMISTAMINE

1. Asetage masina mootoriosa siledale ja kindlale aluspinnale nii, et ventilatsioonivad elektriühenduspesa läheduses ei oleks millegagi kaetud.

2. Enne kasutamist peske hakkimismoodul ja kõik selle elemendid, kandik (4) ning lükkur.

3. Kontrollige, et hakkimismoodul oleks komplektne. Kui ei ole, siis võtke see lahti ja asetage sellesse uuesti kõik elemendid õiges järjekorras (joonis 3).

4. Paigaldage kokkupandud hakkimismoodul mootoriosale nii, et völli (9) asetaks ajamipeasse (7). Vajutage hakkimismoodul kinni ja keerake vasakule, vertikaalasendisse. Kui kuulete luku klõpsatust, tähendab see, et moodul on oma kohale kinnitunud. Keerake kinnitusvõru (12) hakkimismoodulile (3).

5. Paigaldage kandik (4) hakkimismooduli ülaosale.

#### SEADME KASUTAMINE

1. Lülitage seade sisse, vajutades tööüliliti ülaosale (2) – edasikäik.

2. Asetage ettevalmistatud toiduainet (nii vorstinahk) enne täitmist umbes 30 minutit soojas vees.

3. Vajutades tööüliliti (2) alumist osa, saate seadme vajadusel tagurpidi tööle panna.

#### VORSTIOTSAK

Selle otsaku abil saate kodus vorsti valmistada.

1. Pange komplekt kokku nagu näidatud joonisel 4, seejärel kinnitage kõik detailid kinnitusvõru abil hakkijasse.

2. Leotage ettevalmistatud loomasooli (nii vorstinahk) enne täitmist umbes 30 minutit soojas vees.

3. Tõmmake märg loomasooli vorstiotsakule, täitmise käigus nihutage seda ettevaatlikult otsakult maha ja keerake soovitud kaugusel sõlme.

#### Tükeldusmooduli kasutamine

1. Asetage tükeldustrummel (15,16) või viilustrummel (17) peenestajasse (18), sobitades selle hammastega.

2. Paigaldage tükeldusmoodul samuti kui hakkimismoodul.

3. Lõigake suuremad tükid väiksemaks, et need mahuksid vabalt tükeldusmoodulisse.

4. Ühendage hakklihamasina kaabel pistikupesasse ja käivitage seade.

5. Köögi- ja puuviljade tükeldusmoodulisse lükkamiseks kasutage alati tükelduslükkurit (19).

6. Kui olete töö lõpetanud, lülitage masin välja ja eemaldage pistik pistikupesast.

7. Eemaldage puulusika abil jäägid tükeldusmoodulist ja trumlist.

ETTEVAATUST: Ärge peenestage kõvade seemnetega pehmeid puuvilju.

## PUHASTAMINE JA HOOLDAMINE

- 1.Arge kastke hakklihamasina mootoriosa vette ega muudesse vedelikesse.
- 2.Arge kasutage seadme mootoriosa pesemiseks tugevaid puhastusaineid, nagu emulsioonid, piimad, pastad jms.
- 3.Metallosad peske pehme harjaga.
- 4.Arge peske metalloosi nõudepesumasinas. Pesumasinares kasutatavate tugevatoimeliste pesuvahendite mõjul võivad need osad tumedaks muutuda. Peske metalloosi käsitsi, kasutades traditsioonilist nõudepesuvedelikku.
- 5.Arge peske tarvikuid ajal, kui need on seadme mootoriosa külge kinnitatud.

## TEHNILISED ANDMED

Maksimaalne katkematu töö aeg:10 minutit

Ooteaeg enne uut kasutamist:30 minutit

Seadme müratase Lwa: 77 dB

Toide: 230V~50Hz

Võimsus: 600W

Maksimaalne võimsus: 1500W



Hoolitse keskkonnakaitse eest. Kartongist pakendid vii makulatuuri. Kilekotid (PE) viska kasutatud plastiku jaoks ettenähtud mahutitesse. Kasutatud seadmed vii selleks ettenähtud kogumispunktidesse, sest seadmes leiduvad ohtlikud elemendid võivad olla kahjulikud keskkonnale. Elektriseadmed tuleb anda nii ära, et seadet ei saaks enam uuesti kasutada. Kui seadmes on patareid, tuleb need välja võtta ja anda eraldi kogumispunkti. Seadet ei tohi visata olmejäätmete konteineritesse!!

## ROMÂNĂ

### INSTRUCȚIUNI IMPORTANTE CU PRIVIRE LA SIGURANȚA DE UTILIZARE CITIȚI CU ATENȚIE ȘI PĂSTRĂȚI PENTRU VIITOR

- 1.Înainte de a începe utilizarea dispozitivului citiți manualul de instrucțiuni și urmați instrucțiunile conținute de acesta. Producătorul nu este responsabil pentru daunele cauzate de utilizarea dispozitivului care nu este în conformitate cu destinația sau deservirea incorectă a acestuia.
- 2.Dispozitivul este destinat numai pentru uz casnic. Nu folosiți acest dispozitiv în alte scopuri decât cele pentru care este destinat. Dispozitivul este destinat numai pentru uz casnic. Nu folosiți acest dispozitiv în alte scopuri decât cele pentru care este destinat.
- 3."Dispozitivul trebuie conectat numai la o priză cu legătură la pământ 230 V ~ 50 Hz. În vederea măririi siguranței beneficiarului la un singur circuit, nu trebui conectate în același timp mai multe aparate electrice."
- 4.Trebuie să fiți foarte precauți în cazul folosirii dispozitivului în cazul în care în apropierea acestuia se află copii. Nu permiteți copiilor să se joace cu dispozitivul și nu permiteți folosirea acestuia de către copii și persoanele care nu cunosc dispozitivul.
- 5.AVERTIZARE: Acest dispozitiv poate fi utilizat de copii care au vârsta de peste 8 ani și mai mari, de către persoane cu capacități fizice, senzoriale și mentale limitate și de către persoane fără experiență și care nu cunosc dispozitivul, atunci când acestea sunt supravegheate sau au fost instruite cu privire la utilizarea dispozitivului în siguranță și cunosc pericolele care reies din utilizarea acestui dispozitiv. Copii nu ar trebui să se joace cu echipamentul. Curățarea și conservarea dispozitivului nu trebuie realizată de copii, în afara cazului în care aceștia au depășit vârsta de 8 ani și aceste activități sunt realizate sub supravegherea unei persoane adulte.
- 6.Intotdeauna după ce dispozitivul nu mai este folosit scoateți ștecherul din priza de alimentare cu curent electric și țineți priza cu mâna. NU trageți de cablul de alimentare.
- 7.Nu scufundați cablul, ștecherul și nici întregul dispozitiv în apă sau alt lichid. Nu expuneți echipamentul la acțiunile condițiilor atmosferice (ploaie, raze solare, etc.) și nici nu îl folosiți în condiții de umiditate ridicată (baie, bungalouri cu umezeală).
- 8.Periodic trebuie să verificați starea cablului de alimentare. În cazul în care cablul de alimentare este deteriorat, acesta trebuie înlocuit cu unul nou de către un atelier de specialitate în scopul de a evita orice pericol.
- 9.Nu folosiți dispozitivul care are defect cablul de alimentare sau în cazul în care acesta a fost scăpat din mână sau este defect în orice alt mod sau în cazul în care nu funcționează corect. Nu reparați singuri dispozitivul deoarece acest lucru poate conduce la electrocutare. Dispozitivul defect trebuie să îl transmiteți către un service pentru ca acesta să fie verificat și în caz de nevoie reparat. Toate reparațiile pot fi efectuate numai de către punctele de service care posedă autorizație. Reparația care nu este realizată incorect poate cauza pericol grav pentru beneficiar.
- 10.Dispozitivul trebuie amplasat pe o suprafață stabilă, netedă, departe de dispozitivele de

bucătărie care redau căldură, așa cum ar fi: gazul electric și cel pe gaz etc.

11. Nu folosiți dispozitivul în apropierea materialelor combustibile.

12. Cablul de alimentare nu poate să atârne peste marginea mesei sau să atingă suprafețele fierbinți.

13. Nu se permite lăsarea dispozitivului pornit și nici a alimentatorului în priză fără supraveghere.

14. Pentru a asigura o protecție suplimentară, se recomandă instalarea pe circuitul electric a unui dispozitiv cu curent diferențial (RCD) cu curent alternativ diferențial care nu va depăși 30 mA. În acest sens trebuie să vă adresați unui electrician specialist.

15. Nu expuneți aparatul și accesoriile acestuia la temperaturi ridicate (peste 60 ° C).

16. Schimbarea accesoriilor se poate face numai atunci când aparatul este oprit.

17. Echipamentul de măcinare trebuie să fie asamblat cu grijă. Montarea inexactă poate provoca calitate necorespunzătoare de măcinare și prin urmare poate provoca măturarea lamelor și a sitei.

18. Folosiți numai accesorii originale, care fac parte din dotarea aparatului.

19. Nu supraîncărcați aparatul cu o cantitate excesivă de produs sau prin apăsarea puternică. Pentru a împinge utilizați numai împingătorul. Utilizarea altor obiecte poate deteriora aparatul.

20. Carnea destinată pentru măcinare ar trebui să fie separată de os, cartilajii, tendoane și purificată de vene. Porțiunile mari trebuie să fie tăiate în bucăți mai mici.

21. Nu acoperiți orificiile de ventilație ale aparatului, deoarece aceasta poate duce la supraîncălzire și defectarea aparatului.

22. Nu scufundați dispozitivele de putere în apă, sau nu spălați-l sub jet de apă.

23. Nu spălați echipamentul montat pe dispozitivele de acționare.

24. Pentru a spăla carcasa nu folosiți detergenți abrazivi, deoarece acestea pot duce la ștergerea de informații ale simbolurilor grafice, cum ar fi: standardele, marcajele, semnele de avertizare, etc ...

25. Nu curățați părțile metalice în mașina de spălat vase. Utilizarea detergenților puternici în aceste aparate pot provoca înnegrirea părților. Ar trebui să fie spălate de mână, folosind lichide tradiționale de spălat vase. Pentru curățarea părților metalice ale aparatului, utilizați o perie moale.

26. Nu tocați mac uscat. Înainte de tocarea semințelor de mac, acestea trebuie să fie înmuiate și opărite.

#### DESCRIEREA APARATULUI

- |                                     |  |
|-------------------------------------|--|
| 1. carcasa mașinii de tocat         | 2. comutator (l) / buton rewers (R)    |
| 3. cameră de măcinare               | 4. tava                                |
| 5. palnie                           | 6. buton de blocare camera de măcinare |
| 7. cap de antrenare                 | 8. melc împingător                     |
| 9. melc ambreiaj                    | 10. cutiț de utilitate                 |
| 11. 3 site (3 mm, 5 mm, 7 mm)       | 12. piuliță                            |
| 13. inserare cu un distanțier       | 14. palnie cârnați                     |
| 15. tambur pentru măcinare fină     | 16. tambur pentru măcinare grosieră    |
| 17. tambur pentru măcinare în felii | 18. împingător slicer                  |
| 19. cameră de mărunțire             |  |

#### PREGĂTIREA APARATULUI DE TOCAT CARNE LA LOCUL DE MUNCĂ

Echipament al mașinii de tocat (Fig 3)

În scopul de a asambla camera de măcinare (3) se introduce în ea succesiv:

- melc împingător (8) în interior
- pe axul melcului, poziționați lama (10) lame direcționate site
- apoi se atașează una dintre sitele (11), astfel încât executarea camerei intrat într-un șanț în jurul circumferinței sitei
- strângeți ușor toate elementele piuliței (12)

#### PREGĂTIREA MASINII

1. Amplasați aparatul pe o suprafață plană, rezistentă astfel încât să nu blocheze fantele de ventilație în apropiere de priză de perete.

2. Înainte de utilizare, se spală camera de măcinare, împreună cu toate elementele sale, tava (4) și palnie.

3. Verificați dacă camera de măcinare este completă, dacă nu, asamblați toate elementele sale, în conformitate cu figura 3.

4. Introduceți asamblatul echipament de măcinare în unitate, astfel încât ambreiajul (9) se angajează în capul de antrenare (7). Împingeți unitatea măcinare și virați la stânga în poziția verticală. Dublu clic indică blocarea s-a efectuat în mod corespunzător. Strângeți piulița (12) pe o cameră de măcinare (3).

5. Așezați tava (4) pe partea de sus a camerei de măcinare.

#### UTILIZAREA APARATULUI

1. Poniți dispozitivul apăsând partea de sus a tastei (2) - centrare "în față".
2. Introduceți produsele pregătite anterior la camera de tocare împingându-le cu ajutorul palniei (5).
3. Prin apăsarea părtea inferioară a butonului (2), și, dacă este necesar, rulați modul invers.

#### PALNIE

Acesoriul este folosit pentru cârnați de casă.

1. Asamblați setul, așa cum se arată în Figura 4.
2. Pálnie se pregătește din timp (numită pálnie cârnați) se înmoaie în apă caldă pentru 30 min. înainte de umplere.
3. Membranele naturale din intestine de porc le amplasați pe pálnie în timpul umplerii glisați ușor și înfășurați la lungimea dorita.

#### UTILIZAREA KITULUI DE MĂRUNȚIRE

1. Puneți tamburul de răzătoare (15, 16) sau mărunțirea în felii (17) în camera de mărunțire (18), a se potrive în rack 2. Așezați camera de tocare, asemilar precum și camera de măcinare.
3. Taiere bucăților de dimensiuni mari în bucăți mai mici pentru a potrive cu ușurință în camera de mărunțire.
4. Poniți aparatul de tocat de la priză de perete.
5. Pentru împingerea legumelor și fructelor, utilizați numai concasor împingător (19).
6. După încheierea lucrărilor opriți aparatul de la priză de putere.
7. Curățați reziduurile cu ajutorul unei linguri de lemn conținute în camera de mărunțire și răzătoare.

ATENȚIE: Nu mărunțiți fructe moi cu semințe dure.

#### CURĂȚARE ȘI ÎNTREȚINERE

1. Nu scufundați carcasa aparatului în apă sau alte lichide.
2. Pentru curățarea carcasei aparatului nu folosiți detergenți puternici sub formă de emulsii, loțiuni, paste, etc...
3. Pentru curățarea părțile metalice ale aparatului, utilizați o perie moale.
4. Nu curățați părțile metalice în mașina de spălat vase. Utilizarea detergenților puternici în aceste aparate pot provoca înnegrirea părților.
- Ar trebui să fie spălate de mână, folosind lichide tradiționale de spălat vase.
5. Nu spălați echipamentul montat pe dispozitivele de acționare.

#### DATE TEHNICE

Timp de funcționare neîntreruptă :10 munte  
 Pauza de timp înainte de reutilizarea : 30 minute  
 Nivelul volumului aparatului Lwa:77 dB  
 Sursa de alimentare: 230V ~ 50Hz  
 Tensiunea de putere: 600W  
 Tensiunea de puterea maximă: 1500W



Din grija pentru mediul înconjurător. Ambalajele din carton vă rugăm să le transmiteți și centrele de maculatură. Sacii din polietilenă (PE) trebuie aruncate în recipientele pentru materialele plastice. Dispozitivul uzat trebuie transmis la punctul corespunzător de depozitare, deoarece componentele periculoase care se găsesc în dispozitiv pot fi foarte periculoase pentru mediul înconjurător. Dispozitivul electric trebuie transmis în așa fel încât să se limiteze utilizarea lui repetată. Dacă în dispozitiv se găsesc baterii acestea trebuie scoase și transmise către punctul de depozitare a acestora, separat.

## BOSANSKI

### OPŠTI USLOVI BEZBJEDNOSTI. VAŽNE UPUTE KOJE SE TIČU BEZBJEDNOSTI UPOTREBE. PROCITAJTE IH PAŽLJIVO I SAČUTOVAJTE KAKO BISTE IH KONSULTOVALI U BUDUĆNOSTI

1. Prije početka eksploatacije aparata treba pročitati uputstvo za upotrebu i postupati prema njegovim uputama. Proizvođač ne snosi odgovornost za štete koje su nastale uslijed nenamjenske upotrebe ili neodgovarajućeg rukovanja.
2. Aparat je namijenjen isključivo za kućnu upotrebu. Ne smije se koristiti u druge svrhe – koje nisu u skladu s njegovom namjenom.
3. Aparat treba priključiti isključivo u utičnicu sa uzemljenjem 230 V ~ 50Hz  
 U cilju povećanja bezbjednosti eksploatacije, u jedno strujno kolo se ne može istovremeno priključiti više električnih uređaja.
4. Treba obraćati posebnu pažnju tokom korištenja aparata, kad se u blizini nalaze djeca. Nemojte dopustiti djeci da se igraju aparatom. Nemojte dozvoljavati djeci niti osobama koje nisu upoznate sa aparatom da ga koriste.
5. UPOZORENJE: Ovaj uređaj mogu da koriste djeca starija od 8 godina i osobe sa ograničenim fizičkim, osjetilnim i mentalnim sposobnostima ili osobe neiskusne te neupoznate sa uređajem, ako se upotreba vrši pod nadzorom osobe odgovorne za njihovu bezbjednost ili ako su ove osobe dobile upute vezane za bezbjednu upotrebu uređaja i svjesne su opasnosti vezanih za upotrebu uređaja. Djeca se ne smiju igrati sa uređajem. Čišćenje i konzervacija uređaja ne smije se vršiti od strane djece, sem ako su starija od 8 godina i vrše ove radnje pod nadzorom odrasle osobe
6. Uvijek nakon upotrebe, izvadite utikač iz utičnice za napajanje, pridržavajući utičnicu rukom. NEMOJTE vući mrežni kabel.
7. Ne potapati kabel, utikač ili sav aparat u vodu ili bilo koju drugu tečnost. Ne izlagati

djeinstvu atmosferskih prilika (kiša, sunce i dr.) i ne koristiti u uslovima povišene vlažnosti (kupačila, „vlažne“ vikendice).

8. Periodično provjeravajte stanje kabela za napajanje. Ako je kabel za napajanje oštećen, treba biti promjenjen od strane specijalizovanog servisa sa ciljem sprječavanja opasnosti.
9. Nemojte koristiti aparat: kad je oštećen kabel za napajanje, nakon pada na tlo, kad je na bilo koji način oštećen, kad nepravilno radi. Nemojte samostalno popravljati aparat zbog opasnosti od udara struje. Oštećen aparat predajte odgovarajućem servisu da izvrši provjeru ili popravak. Sve popravke mogu vršiti isključivo ovlašteni servisi. Nepravilno izveden popravak može prouzročiti ozbiljnu opasnost za korisnika.
10. Aparat treba staviti na hladnu, stabilnu, ravnu površinu, daleko od zagrijanih kuhinjskih uređaja kao što su: štednjak, plinski plamenik i dr.
11. Nemojte koristiti aparat u blizini lako zapaljivih materijala.
12. Kabel za napajanje ne može visjeti preko ruba stola niti dodirivati vruće površine.
13. Aparat ili uređaj za napajanje ne smiju da budu priključeni na utičnicu bez nadzora.
14. Da se obezbijedi dodatna zaštita preporučujemo da u električnom krugu instalirate zaštitni uređaj diferencijalne struje (RCD) sa nominalnom diferencijalnom strujom, koja nije veća od 30 mA. U vezi sa tim treba se obratiti električaru-stručnjaku.
15. Nie izlažite uređaj i dodatnu opremu djelovanju visoke temperature (iznad 60 ° C).
16. Dodatna oprema može se stavljati samo kada je uređaj isključen.
17. Sklop za mljevenja stavljajte vrlo pažljivo i oprezno. Sklopljen nepravilno može uzrokovati oštećenje oštrica i noževa.
18. Koristite samo originalne dodatke koje se nalaze u kompletu s uređajem.
19. Nemojte preopteretiti uređaj stavljanjem prevelike količine materijala. Za stavljanje namirnica koristite potiskivač.
20. Meso za mljevenje treba da bude očišćeno od kosti, vena i drugog tvrdog materijala. Veće komade rasiitnite.
21. Ne blokirajte ventilacione otvore uređaja.
22. Ne potpljajte pogon uređaja u vodu, ne perite ga u tekućoj vodi.
23. Ne perite opremu koja se nalazi unutar aparata.
24. Za čišćenje kucišta aparata ne koristite jake deterdžente jer se tako mogu uništiti važne informacije i simboli koji su otisnuti ili isprintani na kucištu uređaja.
25. Metalni elementi uređaja ne mogu se prati u mašini za pranje suđa. Deterdženti koji se koriste za čišćenje u mašinama za pranje suđa mogu uzrokovati da gore navedeni djelovi pocrne. Perite ih ručno običnim deterdžentom za pranje suđa i mekanom četkicom.
26. Ne stavljajte u uređaj za mljevenje suhi mak. Mak za mljevenje mora se prethodno preliti vrućom vodom i ostaviti da omekša.

#### OPIS UREDAJA

- |                                 |                                     |
|---------------------------------|-------------------------------------|
| 1. korpus aparata               | 2. prekidač (I) / gumb revers (R)   |
| 3. komora za mljevenje          | 4. tacna                            |
| 5. potiskivač                   | 6. gumb blokade komore za mljevenje |
| 7. pogonska glavica             | 8. puž                              |
| 9. kvačilo puža                 | 10. nožić                           |
| 11. 3 sita (3 mm, 5 mm, 7 mm)   | 12. matica                          |
| 13. distansni umetak            | 14. mesarski priključak-dodatak     |
| 15. bubanj za sitno rendanje    | 16. bubanj za krupno rendanje       |
| 17. bubanj za rezanje na kriške | 18. potiskivač sjeckalice           |
| 19. komora za rendanje          |                                     |

#### PRIPREMA APARATA ZA MLJEVENJE MESA

U komoru za mljevenje (3) staviti po redu:

Puž okrenut spojnicom prema unutrašnjosti.

Na rukavac puža staviti nožić (10) oštricama okrenut prema situ.

Jedno sito (11) namjestiti tako da kanalici na njemu legne na zub u kucištu

Pritegnuti maticu (12)

#### PRIPREMA APARATA

1. Postaviti korpus aparata na ravnoj površini kako bi se omogućio slobodan pristup ventilacionim otvorima oko mrežne utičnice.

2. Prije korištenja oprati komoru za mljevenje, sve dijelove, također tacnu (4) i potiskivač.

3. Provjeriti da li je komora kompletna, ako nije, sklopiti sve dijelove kako na slici 3.

4. Staviti set za mljevenje u pogon, tako da bi se kvačilo (9) našlo u glavi pogona (7). Gumite sklop za mljevenje i pomjerite lijevo u uspravan položaj. Karakterističan klik blokade znači da je sve stavljeno pravilno. Zategnite maticu (12) na komori za mljevenje (3).

5. Stavite tacnu (4) na vrh komore za mljevenje.

1. Pritisnuti na gumb prekidača i uključiti aparat (2) – pozicija „idi naprijed“.
2. Prethodno pripremljene namirnice stavljati u komoru za mljevenje i lagano gurati potiskivačem (5)
3. Pritisivanjem donjeg dijela gumba (2) uključuje se pozicija revers (idi natrag).

#### MESARSKI PRIKLJUČAK

Sklop za pravljenje domaćih kobasica.

1. Staviti sklop kao na slici 4.
2. Pripremiti crijevo za punjenje koje je prethodno potopljeno na ok. 30 minuta u toploj vodi.
3. Staviti vlažno crijevo na mesarski priključak, za vrijeme punjenja spuštati prema dole i vezati kako bi se dobile kobasice tražene dužine.

#### KORIŠTENJE SETA ZA SJECKANJE

1. Staviti bubanj za rendanje (15,16) ili za rezanje na kriške (17) u komoru (18) tako da bi legao na zub u kućištu
2. Smjestiti komoru za rendanje na isti način kao komoru za mljevenje.
3. Veće komade rasiti kako bi se lakše stavljali u komoru za rendanje.
4. Uključiti aparat u struju, uključiti ga.
5. Za stavljanje voća i povrća u otvor za ubacivanje hrane koristiti potiskivač (19)
6. Poslije završenog rendanja isključiti aparat i izvaditi utikač iz utičnice.
7. Drvenom kašikom očistiti ostatke koje su ostale na rendeu i u komori za rendanje.

UPOZORENJE: Ne koristiti aparat za rasitnjavanje mekanog voća sa tvrdim košpicama.

#### ČIŠĆENJE I KONZERVACIJA

1. Ne potapljati uređaj u vodu i u druge tekućine.
2. Za čišćenje kućišta uređaja ne koristiti jake deterdžente, emulzije, mlijeko za čišćenje, paste i sl.
3. Metalne elemente uređaja čistiti mekanom četkicom.
4. Metalni elementi uređaja ne mogu se prati u mašini za pranje suda. Deterdženti koji se koriste za čišćenje u mašinama za pranje suda mogu uzrokovati da gore navedeni dijelovi pocrne. Perite ih ručno običnim deterdžentom za pranje suda.
5. Pogonska oprema koja se nalazi unutar aparata se ne čisti.

#### TEHNIKI PARAMETRI

Dopušteno vrijeme neprekidnog rada: 10 minuta

Preporučeno trajanje pauze između radnih ciklusa: 30 minuta

Nivo buke uređaja L<sub>wa</sub>: 77 dB

Napajanje: 230V ~50Hz

Snaga: 600W

Snaga max: 1500W



Brinući za okoliš, Molimo Vas da kartonska pakovanja odnesete u otkup otpadnog papira. Polietilenske džakove (PE) bacajte u kontejner za plastiku. Iskorišćen uređaj treba odneti na odgovarajuću deponiju, jer opasni sastojci koji se u njemu nalaze, mogu biti opasni za okoliš. Električni uređaj treba odneti na način, koji ograničava njegovu ponovnu upotrebu i korištenje. Ako se u uređaju nalaze baterije, treba ih izvaditi i odvojeno predati na deponiju. Uređaj se ne smije bacati u kontejner za komunalni otpa.!!

## MAGYAR

### A BIZTONSÁGRA VONATKOZÓ FONTOS UTASÍTÁSOK OLVASSA EL FIGYELMESEN, ÉS ŐRIZZE MEG A KESŐBBIÉKRE

1. A készülék használatbavétele előtt olvassa el a kezelési útmutatót, és járjon el az abban leírtak szerint. A gyártó nem vállal felelősséget a rendeltetéstől eltérő használatból vagy a nem megfelelő kezelésből eredő esetleges károkért.
2. A berendezés kizárólag otthoni használatra készült. Ne használja, más, a rendeltetésétől eltérő célra.
3. A berendezést kizárólag 230 V ~ 50 Hz, földelt dugaszolóaljzatra szabad csatlakoztatni. A biztonság fokozása érdekében egy áramkörre nem szabad egy időben nagyon sok elektromos készüléket kötni.
4. Különösen óvatosan kell eljárni a készülék használatakor, ha a közelben gyerekek tartózkodnak. Nem szabad megengedni, hogy a gyerekek játszanak a készülékkel, sem pedig azt, hogy a berendezést nem ismerő személyek használják.
5. FIGYELMEZTETÉS: Jelen készüléket használhatják 8 évnél idősebb gyermekek, valamint fizikai, érzékelő vagy pszichikai képességeikben korlátozott személyek, vagy olyan valaki, aki nem ismeri a készüléket, nincs vele tapasztalata, feltéve, hogy ez a biztonságukért felelős személy felügyeletével történik, vagy kioktatták őket a készüléknek biztonságos használatára, és tudatában vannak a használatával járó veszélyeknek. A gyerekek nem játszhatnak a berendezéssel. A berendezést ne tisztítsák és ne tartsák karban gyerekek, esetleg csak akkor, ha 8 évnél idősebbek, és ezt felügyelettel teszik.
6. Használat után húzza ki a dugaszt a hálózati dugaszolóaljzatról úgy, hogy kézzel tartja a dugaszolóaljzatot. NE húzza a hálózati kábelnél fogva.
7. Ne merítse a kábelt, a dugaszt vagy az egész készüléket vízbe vagy más folyadékba. Ne tegye ki a készüléket az időjárás hatásainak (eső, napsütés stb.), és ne használja megnövekedett páratartalmú körülmények között (fürdőszoba, nedves kempingházak).
8. Időként ellenőrizze a hálózati kábel állapotát. Ha a hálózati kábel sérült, akkor a veszély



megszüntetése érdekében azt erre specializált javítóműhelyben ki kell cseréltetni.

9. Ne használja a készüléket sérült hálózati kábellel, vagy ha azt leejtették, vagy bármilyen más módon megsérült, illetve rosszul működik. Ne javítsa önállóan a készüléket, mivel ez áramütés veszélyével jár. A sérült berendezést adja be megfelelő szervizbe ellenőrzésre vagy javításra. Bármilyen javítást kizárólag erre jogosult szerviz végezhet. A helytelenül végzett javítás komoly veszélyt jelenthet a használó számára.

10. A készüléket hideg, stabil, lapos felületre kell állítani, messze olyan konyhai készülékektől, amelyek felmelegedhetnek: pl. mikrosütőtől, gáztűzhelytől stb.

11. Ne használja a készüléket gyúlékony anyagok közelében.

12. A hálózati kábel nem lóghat az asztal szélén túl, vagy nem érhet forró felülethez.

13. Nem szabad felügyelet nélkül hagyni a bekapcsolt készüléket vagy tápegységet.

14. Plusz védelem érdekében ajánlott az elektromos áramkörbe 30 mA-t nem meghaladó névleges túláramra méretezett túláram-védőkapcsolót (RDC) kell beépíteni. Ezt villanyszerelőre kell bízni.

15. Ne tegye ki a készüléket és tartozékait magas hőmérsékletnek (60°C felett).

16. A kiegészítőket cserélni csak akkor lehet, ha a készülék ki van kapcsolva.

17. Daráló egységet helyesen kell összeszerelni. Felületesen összecsavarva a darálás nem megfelelő minőséget okozhat, illetve oka lehet a vágókés és vágórostély eltompulásának.

18. Csak eredeti tartozékokat használjon a készülék felszereléséhez.

19. A készüléket ne terhelje túl nagy mennyiségű élelmiszerrel vagy annak túlzott tömésével.

Csak a tömörúdat segítségével a töméshez. Más eszköz használata károsíthatja a készüléket.

20. A darálásra szánt húsból távolítsa el minden csontfészeséget, porcogót, tisztítsa meg inaktól és erektől. Nagyobb adagokat vágja kis darabokra.

21. A készülék használata során ne takarja le a szellőző nyílásokat a házon.

22. Az daráló meghajtását ne merítse vízbe és ne mossa folyóvíz alatt.

23. Ne mossa a daráló meghajtására felszerelt berendezéseket.

24. A ház tisztításához ne használjon agresszív tisztítószereket, mert ezek eltávolíthatják a grafikai jeleket, mint pld. jelölések, mércék, figyelmeztetések, stb...

25. Ne mossa a fém részeket mosogató gépben. Ezekben a gépekben használatos agresszív tisztítószerek a fémrészek feketedését okozzák. Tisztítsa ezeket kézzel, hágyományos edény mosogatószer használatával. Használjon puha kefést.

26. Ne daráljon száraz mákot. Darálása előtt a mákot forrázza le és áztassa be.

#### A KÉSZÜLÉK LEÍRÁSA

- |   |                                   |
|---|-----------------------------------|
| 1. daráló korpusz                       | 2. kapcsoló (I) / rewers gomb (R) |
| 3. darálókamra                          | 4. tálca                          |
| 5. tömörűd                              | 6. darálócső biztonsági zár       |
| 7. meghajtó fej                         | 8. csiga                          |
| 9. hajtókerék                           | 10. vágókés                       |
| 11. 3 db vágórostély (3 mm, 5 mm, 7 mm) | 12. zárógyűrű                     |
| 13. távtartó                            | 14. kolbásztöltő                  |
| 15. finom reszelő dob                   | 16. durvára reszelő dob           |
| 17. szeletelő dob                       | 18. szeletelő tömörűdja           |
| 19. szeletelő kamra                     |                                   |

#### HÚSDARÁLÓ ELŐKÉSZÍTÉSE A HASZNÁLATHOZ

Daráló egység (3 ábra)

A darálókamra összeszereléséhez (3) helyezze egymás után:

- a csigát (8) darálókamra belsejébe
- a csiga tengelyére vágókést (10) élével vágórostély felé
- utáná válassza ki a vágórostélyt (11) és illessze a darálókamra hornyába
- az összes elemet óvatosan szorítsa meg a zárógyűrűvel (12)

#### A DARÁLÓ ELŐKÉSZÍTÉSE

1. A daráló korpuszát állítsa sima, kemény felületre úgy, hogy ne takarja el szellőzőnyílásokat dugaszoló aljzat közelébe.
2. Használat előtt mossa meg darálókamrát az összes elemével, a tálcat (4) és a tömörúdat.
3. Ellenőrizze, hogy a darálókamra hiánytalan, ha nem, szerelje össze az összes elemet 3 ábra szerint.
4. Helyezze el daráló egységet meghajtóba úgy, hogy a hajtókerék (9) a meghajtó fejbe kerüljön (7). A daráló egységet nyomja be és forgassa balra függőleges helyzetbe. A zár hallható kattánása a megfelelő rögzítést jelzi. Szorítsa meg a zárógyűrűt (12) darálókamrára (3).
5. Helyezze el a tálcat (4) darálókamra tetejére.

#### KÉSZÜLÉK ÜZEMELTETÉSE

1. Kapcsolja be a készüléket, a gomb felső részét megnyomva (2) – „előre” haladás.
2. Helyezze előkészített termékét darálókamrába, és nyomja le a tömörűddal (5).

3. A gomb (2) alsó részének megnyomásával, szükség esetén indíthat revers üzemmódot.

#### KOLBÁSZTÖLTŐ

A töltő házi kolbász készítéséhez használható.

1. Szerelje össze az egységet 4 ábra szerint.
2. Töltés előtt előkészített, főtendő beeket tartsa meleg vízben 30 percig.
3. Nedves belet húzza fel a kolbásztöltőre, töltés közben óvatosan csúsztassa le és tekerje megfelelő méretre.

#### SZELETELŐ KÉSZÜLÉK ÜZEMELTETÉSE

1. Reszelő dobót (15, 16) vagy szeletelő dobót (17) helyezze el szeletelő kamarába (18) és illessze be a fogaslécbe.
2. A szeletelőkamrát helyezze úgy, mint a darálókamrát.
3. Vágja a nagy darabokat kisebbre, hogy könnyen elérjenek szeletelőkamrában.
4. Csatlakoztassa a darálót dugaszoló ájzatba, indítsa el.
5. A zöldség és a gyümölcs töméshez csak szeletelő tömőrudat (19) használja.
6. Munka befejezése után kapcsolja ki a darálót és húzza ki a hálózatból.
7. A szeletelőkamrát és a reszelőt fakanállal tisztítsa meg az élelmiszer maradékeitől.

**FIGYELEM:** Ne aprítson puha gyümölcsöket, melynek kemény a magja.

#### TISZTÍTÁSA ÉS KARBANTARTÁSA

1. A készülék korpuszát ne merítse vízben se más folyadékban.
2. A készülék ház tisztításához ne használjon durva tisztítószerkeket emulzió, krém, paszta, stb. formában sem.
3. A készülék fém részeinek tisztításához használjon puha keféket.
4. Ne mossa a fém részeket mosogató gépben. Ezekben a gépekben használatos erős tisztítószerkeket fenti részek feketedését okozhatnak.
5. Ne mossa a daráló meghajtására felszerelt berendezését.

#### MŰSZAKI ADATOK

Megengedett folyamatos működtetés: 10 perc

Szünet újrahasználat előtt: 30 perc

Készülék zajszintje LWA: 77 dB

Tápfeszültség: 230V ~50Hz

Teljesítmény: 600W

Maximális Teljesítmény: 1500W



A környezet védelme érdekében kérjük külön karton dobozok és műanyag zsákokat és dobja őket a megfelelő hulladék közé. Használt készüléket kell eljuttatni a kijelölt gyűjtőhelyekre miatt veszélyes elemek alkatrészeket, amelyek hatással lehetnek a környezetre. Ne dobja a készüléket a közös szemétkosárba.

#### македонски

### УСЛОВИ НА БЕЗБЕДНОСТ. ВАЖНО УПАТСТВО ЗА БЕЗБЕДНОСТ ПРИ УПОТРЕБА ВЕ МОЛИМЕ ВНИМАТЕЛНО ПРОЧИТАЈТЕ И ЧУВАЈТЕ ГО ЗА ИДНИ ПОТСЕТУВАЊА.

Условите на гаранција се различни, ако уредот се користи за комерцијални цели.

1. Пред употреба на уредот внимателно прочитајте ги и секогаш следете ги следните упатства. Производителот не е одговорен за оштетувања кои произлегуваат од неправилна употреба на уредот.

2. Уредот треба да се употребува само внатре. Не употребувајте го уредот за било какви цели кои не се компатибилни со неговата примена.

3. Напонот е 230V, ~50Hz со заземјување. Од безбедносни причини не треба да се приклучуваат повеќе уреди на еден извор на електрична енергија.

4. Бидете внимателни кога го употребувате уредот во близина на деца. Не им дозволувајте на децата да си играат со уредот. Не им дозволувајте на децата или луѓето кои не го познаваат уредот да го користат без надзор.

5. **ПРЕДУПРЕДУВАЊЕ:** Овој уред може да се користи од страна на деца над 8 години и лица со намалени физички, сензорни или ментални способности, или лица со недостаток на искуство и знаење, само доколку се под надзор на лице одговорно за нивната безбедност, или ако тие се обучени за безбедност при употреба на уредот и се свесни за опасностите поврзани со неговото работење. Децата не треба да си играат со уредот. Чистење и одржување на уредот не треба да се врши од страна на децата, освен ако тие се над 8 години и овие активности се вршат под надзор.

6. Откако ќе завршите со употреба на уредот, полака извадете го приклучникот од доводот на струја, притоа придржувајќи го штекерот со рака. Никогаш не влечете го кабелот!!!

7. Никогаш не ставајте го кабелот, приклучникот или целиот уред во вода. Никогаш не изложувајте го уредот на атмосферски услови, како директна сончева светлина или

дожд, итн. Никогаш не употребувајте го уредот во влажни услови.

8. Повремено проверувајте ја состојбата на електричниот кабел. Доколку тој е оштетен, однесете го уредот на овластен сервис за замена на кабелот со цел да се избегнат опасни ситуации.

9. Никогаш не употребувајте го уредот со оштетен кабел или ако ви паднал или бил оштетен на било каков начин или ако не работи правилно. Не обидувајте се сами да го поправате дефектниот производ бидејќи тоа може да доведе до електричен шок.

Секогаш носете го таквиот уред на овластен сервис на поправка. Поправките можат да ги извршуваат единствено професионални лица од овластен сервис, бидејќи неправилните поправки можат да предизвикаат опасни ситуации за корисникот.

10. Никогаш не ставајте го уредот на или во близина на загреани или врели површини или кујнски уреди како електрични или плински шпорети.

11. Никогаш не користете го уредот во близина на запалливи материјали.

12. Не оставајте го кабелот да виси преку работ на работната површина.

13. Никогаш не оставајте го без надзор уредот поврзан со довод на струја. Дури и кога е употребата прекината за кратко време, исклучете го од струја, извадете го кабелот од штекер.

14. За гарантите на додатна заштита, препорача се инсталиране на електричен систем дополнителен уред за разливен напон на струја (RCD) со номинална струја не повеќе од 30 mA. Со тоа прашање обратите на стручан електричар.

15. Не смее да се изложува уредот и неговата опрема на висока температура (над 60°C).

16. Промената на додатоците може да се врши исклучиво во исклучен уред.

17. Комплетот за мелење треба добро да се монтира. Несоодветно склопен може да доведе до неправилен квалитет на мелењето, а може да биде и причина за тупење на ножот и ситото.

18. Да се користат само оригинални додатоци, кои се дел од опременоста на уредот.

19. Да не се оптеретува уредот со вошок на производи, ниту со пресилни туркања. За туркање користи го само неговиот туркач. Користење на други елементи може да доведе до оштетување на машинката.

20. Месото наменето за мелење треба да биде одделено од коските, `рскивицата, исчистено од жилите. Поголемите парчиња да се исечат на помали.

21. Додека уредот работи не ги прекривајте вентилационите отвори на обвивката.

22. Не ја потпоувајте во вода главницата на машинката, и не ја мијте под тековна вода.

23. Не ја мијте опремата додека е монтирана на машинката.

24. За миене не користете агресивни детергенти, бидејќи тие можат да бидат причина за исчезнување на нанесените графички информациски симболи, како што се поделбите, означувањата, предупредувачките знаци и сл.

25. Не ги мијте металните делови во машина за перење садови. Агресивните средства за чистење, користени во тие уреди можат да предизвикаат потемнување на деловите.

Мијте го рачно, користејќи обични средства за миене садови. Користи мека четка.

26. Не мели сув мак. Пред мелењето макот мора да биде претходно попарен и потопен.

#### ОПИС НА УРЕДОТ

1. корпус на машинката

3. комора за мелење

5. туркач

7. главница

9. кочница на полжавот

11. 3 ситца (3 mm, 5 mm, 7 mm)

13. дел за големина

15. ренде за крупно рендање

17. ренде за рендање на парчиња

19. комора за сечење

2. за вклучување (I) / копче реверс (R)

4. кутија

6. копче за блокада на комората за мелење

8. полжав

10. ноже

12. завртка

14. месарски елемент

16. ренде за крупно сечење

18. туркач за мрежата

#### ПОДГОТОВКА НА МАШИЊКАТА ЗА МЕСО ЗА РАБОТА

Комплет за мелење (црт. 3)

За да се монтира комората за мелење (3), направи го следното:

- полжавот (8) во средината

- во навртката на полжавот стави го ножето (10) свртено со острилото кон ситото

- потоа стави едно од ситата (11) така, да врвот на комората влегува во дупчето на ситото
- дозаврти ги нежно сите елементи со завртката (12)

#### ПОДГОТОВКА НА МАШИНКАТА

1. Стави го корпусот на машинката на рамна тврда подлога, притоа не прикривајќи го вентилационите отвори во близина на гнездото.
2. Пред употребата измиј ја комората за мелење заедно со сите нејзини елементи, кутијата (4) и туркачот. 3. Провери дали комората за мелење е комплетна, доколку не, состави ги сите елементи според црт. 3.
4. Комлетот за мелење смести го во уредот, така да кочицата (9) се најде во главицата (7). Допритисни го комлетот за мелење и сврти го лево до вертикална позиција. Звукот од кликањето на блокадата сведочи за правилното прицврстување. Дозаврти ја завртката (12) на комората за мелење (3).
5. Стави ја кутијата (4) на врвот на комората за мелење.

#### КОРИСТЕЊЕ НА УРЕДОТ

1. Вклучи го уредот, притискајќи го горниот дел од копчето (2) - брзина "напред".
2. Стави ги претходно подготвените производи во комората за мелење, туркајќи ги со туркачот (5).
3. Со притискање на долниот тел од копчето (2), според потребата активираме начин на работа реверс.

#### МЕСАРСКИ ЕЛЕМЕНТ

Месарскиот елемент служи за домашно приготвување на колбаси.

1. Состави го комлетот како на црт. 4 .
2. Претходно подготвените црева за колбаси да се потопат во вода на ок. 30 минути пред полнењето.
3. Влажните црева се ставаат на месарскиот елемент, а во текот на полнењето нежно се навлекуваат на елементот и се виткаат во соодветната должина.

#### КОРИСТЕЊЕ НА КОМПЛЕТОТ ЗА СЕЧЕЊЕ

1. Смести ја кутијата на рендето (15, 16) или за рендање на парчиња (17) во комората за сечење (18), добро сместувајќи ја во забците.
2. Смести ја комората за сечење исто како и комората за мелење.
3. Големите делови исечи ги на поситни, за да без проблем се сместат во комората за сечење.
4. Вклучи ја машинката за мелење во гнездото, активирај ја.
5. За подтурнувања на зеленчуци и овошја користи го само туркачот на сечачот (19).
6. По завршувањето со работа исклучи ја машинката и исклучи ја од струјата.
7. Со дрвена лажица исчисти ги остатоците кои се наоѓаат во комората за сечење и на рендето.

**ВНИМАНИЕ:** Не ги сечи меките овошја кои имаат тврди семени.

#### ЧИСТЕЊЕ И КОНЗЕРВАЦИЈА

1. Да не се потопува корпусот на уредот во вода или други течности.
2. За миене на обвивката на уредот да не се користат јаки детергенти во вид на емулзии, млека, пасти итн... 3. За миене на металните делови на уредот треба да се користи мека четка.
4. Не смее да се мијат металните делови во машина за перење садови. Јаките средства за чистење кои се користат во таквите уреди може да предизвикаат поцрнување на споменатите делови. Треба да мијат рачно со користење на обични средства за миене садови.
5. Не ја миј опремата кога е монтирана на напонот на машинката.

#### ТЕХНИЧКИ ПОДАТОЦИ

Дозволено време на постојана работа: 10 мин.  
Време за пауза пред повторната употреба: 30 мин.  
Стемен на гласност на уредот: Lwa: 77 dB  
Полнење: 230V ~50Hz  
Мок: 600W  
Макс. мок: 1500W



За да се заштитат вашата околина: ве молиме одделни кутии и пластични кеси и да располага со нив во соодветните канти за отпадоци.  
Користи апаратот треба да биде предаден на посветен собирање поени поради hazardous компоненти, кои можат да влијаат на животната средина. Не фрлајте овој апарат во заедничката корпа за отпадоци.

## ΕΛΛΗΝΙΚΑ

### ΓΕΝΙΚΟΙ ΚΑΝΟΝΕΣ ΑΣΦΑΛΕΙΑΣ

1. Πριν από τη χρήση της συσκευής πρέπει να διαβάσετε τις οδηγίες χρήσεως και να τις ακολουθήσετε. Ο παραγωγός δεν ευθύνεται για ενδεχόμενες ζημιές που οφείλονται σε μη ενδεικτική χρήση ή σε λάθος χειρισμό της συσκευής.
2. Η συσκευή προορίζεται για οικιακή χρήση. Απαγορεύεται η χρήση της για άλλους σκοπούς, για τους οποίους δεν προορίζεται.
3. Η συσκευή πρέπει να συνδεθεί μόνο με πρίζα 230 V ~ 50 Hz. Για την μεγαλύτερη ασφάλειά σας δεν πρέπει να συνδέετε στον ίδιο κύκλωμα ρεύματος πολλές ηλεκτρικές συσκευές.
4. Πρέπει να προσέχετε ιδιαίτερος κατά τη διάρκεια χρήσης της συσκευής όταν δίπλα βρίσκονται παιδιά. Δεν επιτρέπεται τα παιδιά να παίζουν με τη συσκευή. Δεν επιτρέπεται η χρήση της συσκευής από παιδιά ή άτομα που δεν έχουν ενημερωθεί σχετικά με το χειρισμό της.
5. Η συσκευή δεν προορίζεται για χρήση από άτομα (συμπεριλαμβανομένων των παιδιών) με περιορισμένες ικανότητες κινητικές, αισθητικές και νοητικές είτε από άτομα που δεν

έχουν εμπειρία ή δεν έχουν ενημερωθεί σχετικά με το χειρισμό της συσκευής, εκτός αν γίνεται αυτό υπό την εποπτεία ατόμου υπεύθυνου για την ασφάλεια τους και σύμφωνα με τις οδηγίες χρήσεως.

6. Πάντα μετά τη χρήση αποσυνδέστε το ρευματολήπτη από το δίκτυο παροχής ρεύματος, κρατώντας την πρίζα. ΜΗΝ τραβήξετε το καλώδιο σύνδεσης.

7. Μη βάζετε το καλώδιο, το ρευματολήπτη και ολόκληρη τη συσκευή στο νερό ή άλλο υγρό. Προστατεύετε τη συσκευή από δυσμενείς καιρικές συνθήκες (βροχή, ήλιο, κ.ά.). Μην τη χρησιμοποιείτε σε συνθήκες αυξημένης υγρασίας (μπάνιο, κάμπινγκ).

8. Τακτικά πρέπει να ελέγχετε την κατάσταση του καλωδίου τροφοδοσίας. Εάν το καλώδιο τροφοδοσίας υποστεί ζημιά, πρέπει να αντικατασταθεί με ειδικό καλώδιο από την ειδική υπηρεσία εξυπηρέτησης πελατών για να αποφευχθεί κάθε κίνδυνος.

9. Μην χρησιμοποιείτε ποτέ τη συσκευή με ελαττωματικό καλώδιο τροφοδοσίας είτε με καλώδιο που έχει πέσει ή έχει υποστεί οποιαδήποτε άλλη ζημιά είτε δεν λειτουργεί σωστά. Μην επισκευάζετε τη συσκευή μόνοι σας, υπάρχει κίνδυνος ηλεκτροπληξίας. Την ελαττωματική συσκευή πρέπει να την ελέγξει ή να την επισκευάσει η κατάλληλη υπηρεσία εξυπηρέτησης πελατών. Οι επισκευές μπορούν να γίνονται μόνο από εξουσιοδοτημένες υπηρεσίες εξυπηρέτησης πελατών. Η λανθασμένη επισκευή μπορεί να προκαλέσει σοβαρό κίνδυνο για τους χρήστες.

10. Η συσκευή πρέπει να τοποθετηθεί σε κρύα σταθερή και επίπεδη επιφάνεια, μακριά από εστίες ζέστης όπως ηλεκτρική κουζίνα, μπρίκι, κ.ά.

11. Μη χρησιμοποιείτε ποτέ τη συσκευή πλάι σε εύφλεκτα υλικά.

12. Το καλώδιο τροφοδοσίας δεν μπορεί να κρέμεται από το τραπέζι ή να αγγίζει καυτές επιφάνειες.

13. Μην αφήνετε τη συσκευή συνδεδεμένη με το δίκτυο παροχής ρεύματος χωρίς επίβλεψη.

14. Με σκοπό να διασφαλίσετε πρόσθετη προστασία προτείνεται να εγκαταστήσετε μέσα στο ηλεκτρικό κύκλωμα τη διάταξη προστασίας ρεύματος διαρροής (RCD) με το ονομαστικό ρεύμα που δεν υπερβαίνει 30 mA. Με σκοπό να το κάνετε πρέπει να καλέσετε τον ειδικό ηλεκτρικό.

15. Μην εκθέτετε τη συσκευή και τα εξαρτήματά της σε υψηλές θερμοκρασίες (πάνω από 60 °C).

16. Η αλλαγή των εξαρτημάτων μπορεί να γίνει μόνο όταν η συσκευή είναι απενεργοποιημένη.

17. Η μονάδα άλεσης πρέπει να συναρμολογηθεί προσεκτικά. Αν δεν είναι βιδωμένη καλά μπορεί να προκληθεί λανθασμένη ποιότητα ανάμιξης και να προκληθεί θάμπωμα στο μαχαίρι και το σουρωτήρι.

18. Χρησιμοποιείτε μόνο γνήσια ανταλλακτικά, οποία περιλαμβάνονται στον εξοπλισμό της συσκευής.

19. Μην υπερφορτώνετε τη συσκευή με υπερβολική ποσότητα προϊόντος ούτε να με ισχυρή ώθηση. Για το σκοπό αυτό χρησιμοποιείτε μόνο το εξάρτημα ώθησης (ωστήριο). Η χρήση άλλων αντικειμένων μπορεί να καταστρέψει τη συσκευή.

20. Το κρέας που προορίζεται για λείανση πρέπει να διαχωρίζεται από τα οστά, τους χόνδρους, τους τένοντες και τις φλέβες. Οι μεγαλύτερες μερίδες να κόβονται σε κομμάτια.

21. Κατά τη διάρκεια λειτουργίας της συσκευής, μην καλύπτετε τις οπές εξαερισμού.

22. Μην βυθίζετε τον κινητήρα της συσκευής στο νερό, ούτε να τον πλένετε κάτω από τρεχούμενο νερό.

23. Μην καθαρίζετε τον εξοπλισμό που τοποθετείται στον κινητήρα της συσκευής.

24. Μην χρησιμοποιείτε σκληρά απορρυπαντικά για να πλύνετε το περίβλημα, καθώς αυτό μπορεί να οδηγήσει σε διαγραφή των πληροφοριών που απεικονίζονται με γραφικά σύμβολα όπως: κλίμακες, σχήματα, προειδοποιητικές ενδείξεις, κλπ...

25. Μην καθαρίζετε τα μεταλλικά μέρη στο πλυντήριο πιάτων. Τα διαβρωτικά απορρυπαντικά που χρησιμοποιούνται σε αυτές τις συσκευές μπορούν να προκαλέσουν αμαύρωση αυτών των τμημάτων. Να τα πλένετε στο χέρι χρησιμοποιώντας τα παραδοσιακά υγρά πιάτων. Χρησιμοποιήστε μια μαλακή οδοντόβουρτσα.

26. Μην αλέθετε ξηρή παπαρούνα. Οι σπόροι παπαρούνας πριν από την άλεση πρέπει να πριν να εμποτίζονται με νερό και να ζεματίζονται.

## ΠΕΡΙΓΡΑΦΗ ΤΗΣ ΣΥΣΚΕΥΗΣ

- |                                      |   |
|--------------------------------------|---|
| 1. Το σώμα της μηχανής               | 2. διακόπτης (I) κουμπί αναστροφής / (R) κουμπί |
| 3. θάλαμος άλεσης                    | 4. δίσκος                                       |
| 5. ωστήριο                           | 6. κουμπί κλειδώματος του θαλάμου άλεσης        |
| 7. Κεφαλή κινητήρα                   | 8. κοχλίας                                      |
| 9. συμπλέκτης κοχλίας                | 10. λεπίδα                                      |
| 11. 3 κόσκινα (3 mm, 5 mm, 7 mm)     | 12. παξιμάδι                                    |
| 13. ενθετο διαχωριστικό              | 14. σωλήνας πλήρωσης λουκάνικων                 |
| 15. τύπμανο για φιλό τρίψιμο         | 16. τύπμανο για χοντρό τρίψιμο                  |
| 17. 15. τύπμανο για τρίψιμο σε φέτες | 18. ωστήριο τεμαχισμού                          |
| 19. θάλαμος τεμαχισμού               |   |

## ΠΡΟΕΤΟΙΜΑΣΙΑ ΤΗΣ ΜΗΧΑΝΗΣ ΑΛΕΣΗΣ ΤΟΥ ΚΡΕΑΤΟΣ ΓΙΑ ΛΕΙΤΟΥΡΓΙΑ

Σετ άλεσης (Σχήμα 3)

Για τη συναρμολόγηση του θαλάμου άλεσης (3) ακολουθήστε την εξής σειρά:

- ο κοχλίας (8) στο κέντρο
- Τοποθετήστε τη λεπίδα στο στέλεχος του κοχλίας (10) με κατευθυνόμενες τις λεπίδες προς το σουρωτήρι
- Στη συνέχεια, τοποθετήστε ένα από τα κόσκινα (11) με τέτοιο τρόπο, ώστε η προεξοχή του θαλάμου να μπαίνει στην αυλάκωση που βρίσκεται στην περιφέρεια του κόσκινου
- Σφίξτε προσεκτικά όλα τα στοιχεία με τη βοήθεια ενός του παξιμαδιού (12)

## ΠΡΟΕΤΟΙΜΑΣΙΑ ΤΗΣ ΜΗΧΑΝΗΣ

1. Τοποθετήστε το σώμα της μηχανής σε μια επίπεδη, σκληρή επιφάνεια ώστε να μην αποκλείσετε τους αεραγωγούς που βρίσκονται κοντά σε μια πρίζα.
2. Πριν από τη χρήση, πλύνετε το θάλαμο άλεσης μαζί με όλα τα στοιχεία του, τη θήκη (4) και το ωστήριο.
3. Βεβαιωθείτε ότι ο θάλαμος άλεσης είναι πλήρης, αν όχι, τοποθετήστε όλα του τα στοιχεία σύμφωνα με το Σχήμα 3.
4. Τοποθετήστε τη συναρμολογημένη μονάδα άλεσης στο δίσκο, έτσι ώστε ο συμπλέκτης (9) να βρεθεί στην κεφαλή του δίσκου (7).
- Σπρώξτε τη μονάδα άλεσης και στρίψτε αριστερά στην κατακόρυφη θέση. Το άκουσμα του κλικ επιβεβαιώνει ότι προσαρτήθηκε σωστά.
- Σφίξτε το παξιμάδι (12) στο θάλαμο άλεσης (3).
5. Τοποθετήστε το δίσκο (4) στην κορυφή του θαλάμου άλεσης.

## ΧΡΗΣΗ ΣΥΣΚΕΥΗΣ

1. Ενεργοποιήστε τη συσκευή πατώντας το πάνω μέρος του πλήκτρου (2) - ταχύτητα "μπροστά".
2. Τοποθετήστε τα προετοιμασμένα προϊόντα στο θάλαμο άλεσης, ωθώντας τα με το ωστήριο(5).
3. Πατώντας το κάτω μέρος του κουμπιού (2), εάν χρειάζεται βάζετε μπροστά την λειτουργία αντιστροφής.

## ΣΩΛΗΝΑΣ ΠΛΗΡΩΣΗΣ ΛΟΥΚΑΝΙΚΩΝ

Ο σωλήνας χρησιμοποιείται για την παρασκευή σπιτικών λουκάνικων.

1. Συναρμολογήστε τη συσκευή, όπως φαίνεται στο Σχήμα 4.
2. Τα προετοιμασμένα νωρίτερα περιβλήματα από το έντερο να μουλιάσουν σε ζεστό νερό για περίπου 30 λεπτά πριν το γέμισμα.
3. Βάλτε τα μουσκεμένα περιβλήματα από το έντερο στο σωλήνα πλήρωσης λουκάνικων, κατά την πλήρωση σύρετε απαλά στο σωλήνα και τυλίξτε στο επιθυμητό μήκος.

## ΧΡΗΣΗ ΤΟΥ ΣΕΤ ΤΕΜΑΧΙΣΜΟΥ

1. Τοποθετήστε το τύπμανο του τρίφτη (15, 16) ή τα επιθέματα τριβής (17) στο θάλαμο τεμαχισμού (18) απλώνοντας ομοιόμορφα σε ολόκληρη την οδοντωτή σχάρα.
2. Τοποθετήστε το θάλαμο τεμαχισμού με τον ίδιο τρόπο όπως και το θάλαμο άλεσης.
3. Τα μεγάλα κομμάτια κόψτε τα σε μικρότερα κομμάτια για να χωράνε εύκολα στο θάλαμο τεμαχισμού.
4. Βάλτε τη μηχανή στην πρίζα, ανάψτε την.
5. Για την ώθηση των φρούτων και των λαχανικών, χρησιμοποιήστε μόνο το ωστήριο τεμαχισμού (19).
6. Αφού ολοκληρώσετε τη δουλειά σας βγάλτε τη συσκευή από την πρίζα.
7. Καθαρίστε με ένα ξύλινο κουτάλι τα υπολείμματα στο θάλαμο τεμαχισμού και στον τρίφτη.

ΣΗΜΕΙΩΣΗ: Μην τεμαχίζετε τα μαλακά φρούτα που έχουν σκληρά κουκούτσια.

## ΚΑΘΑΡΙΣΜΟΣ ΚΑΙ ΣΥΝΤΗΡΗΣΗ

1. Μην βυθίζετε το σώμα της συσκευής σε νερό ή άλλα υγρά.
2. Για τον καθαρισμό της συσκευής μη χρησιμοποιείτε σκληρά απορρυπαντικά όπως γαλακτώματα, λοσιόν, πάστες, κλπ ...
3. Καθαρίστε τα μεταλλικά μέρη της συσκευής, χρησιμοποιώντας μία μαλακή οδοντόβουρτσα.
4. Μην προσπαθήσετε να καθαρίσετε τις μεταλλικές επιφάνειες στο πλυντήριο πιάτων. Τα ισχυρά απορρυπαντικά που χρησιμοποιούνται σε αυτές τις συσκευές μπορεί να προκαλέσουν μαύρισμα των εξαρτημάτων. Θα πρέπει να πλένονται με το χέρι χρησιμοποιώντας τα παραδοσιακά υγρά πιάτων.
5. Μην πλένετε τον εξοπλισμό που είναι τοποθετημένος στον κινητήρα της συσκευής.

## ΤΕΧΝΙΚΑ ΧΑΡΑΚΤΗΡΙΣΤΙΚΑ

Εκτιμώμενος χρόνος απρόσκοπτης λειτουργίας: 10 λεπτά  
Χρονικό διάστημα πριν την επαναχρησιμοποίηση: 30 λεπτά  
Επίπεδο έντασης θορύβου Lwa: 77 dB  
Τροφοδοσία: 230V ~ 50Hz  
Ισχύς: 600W  
Μέγιστη Ισχύς: 1500W



Προστασία του περιβάλλοντος Η χάρτινη συσκευασία παρακαλούμε να παραδοθεί για ανακύκλωση.

Τις σακούλες από πολυαιθυλένιο να τις πετάτε σε κατάλληλα δοχεία.

Τις παλιές συσκευές πρέπει να αποσύρετε με κατάλληλες διαδικασίες συγκέντρωσης αποβλήτων, διότι επικινδύνια συστατικά της συσκευής

**BEZPEČNOSTNÍ PODMÍNKY. DŮLEŽITÉ POKYNY TÝKAJÍCÍ SE POUŽITÍ A PROVOZU VÝROBKU. PODMÍNKY SI PROSÍM PŘEČTĚTE POZORNĚ A USCHOVEJTE JE PRO BUDOUCÍ POUŽITÍ.**

Záruční podmínky neplatí, pokud je přístroj použit pro komerční účely nebo v rozporu s nvodem. Přístroj je určen pouze pro použití v domácnosti.

1. Před použitím výrobku si pečlivě přečtete návod a vždy postupujte v souladu s uvedenými pokyny. Výrobce ani distributor není odpovědný za případné škody vzniklé v důsledku neodborné manipulace nebo použití v rozporu s návodem.

2. Výrobek lze použít pouze v interiéru. Nepoužívejte tento výrobek pro jakýkoli účel, pro který není určen.

3. Pro napájení výrobku použijte připojení na napětí 230V ~ 50Hz. Z bezpečnostních důvodů není vhodné pro připojení více zařízení k jedné zásuvce.

4. Prosím, buďte opatrní při používání výrobku jsou-li v blízkosti dětí. Nedovolte dětem hrát si s výrobkem. Nikdy nenechávejte výrobek bez dohledu pohybuji-li se u něj děti nebo lidé, kteří nevědí, jak výrobek používat.

5. **UPOZORNĚNÍ:** Tento výrobek mohou obsluhovat děti od 8 let věku a osoby se sníženými fyzickými, smyslovými nebo duševními schopnostmi, nebo osoby bez zkušeností a znalostí výrobku pouze pod dohledem osoby odpovědné za jejich bezpečnost a zdraví. Nebo pokud byli poučeni o bezpečném používání výrobku, jsou si vědomi nebezpečí, chápou způsob použití výrobku a jejich smyslové schopnosti jsou dostatečné pro pochopení i bezpečné používání výrobku. Čištění a údržba výrobku nesmí provádět děti. Děti od 8 let mohou čištění provádět pouze pod dohledem dospělé osoby, která je mentálně i fyzicky způsobilá na dítě dohlížet.

6. Po ukončení použití tohoto výrobku jej nejprve vypněte je-li opatřen vypínačem, pak vždy opatrně vytáhněte zástrčku ze zásuvky. Přitom přidržujte zásuvku volnou rukou. Nikdy netahejte pouze za přívodní kabel!

7. Nikdy nenechávejte výrobek připojen ke zdroji napájení bez dozoru. Dokonce i tehdy, je-li přerušena dodávka napětí být i jen na krátkou dobu.

8. Nikdy nedávejte, neponořujte napájecí kabel, zástrčku nebo celý výrobek do vody. Nevystavujte výrobek atmosférickými extrémním podmínkám. Jako je přímé sluneční záření, dešť, sníh apod.. Nikdy nepoužívejte výrobek ve vlhkém prostředí.

9. Nikdy nepoužívejte výrobek s poškozeným síťovým kabelem, nebo pokud výrobek upadl z výšky a předpokládáte, že je poškozen nebo pokud nefunguje správně. Opravu vždy svěřte odbornému autorizovanému servisu, abyste předešli úrazu elektrickým proudem. Poškozený výrobek vždy ihned vypněte. Provedení neodborné opravy může vést k úrazu uživatele a zániku záruky pro postup uživatele v rozporu s bezpečnostními pokyny.

10. Nikdy nepokládejte výrobek na nebo do blízkosti horkých povrchů nebo do kuchyňských spotřebičů, jako jsou elektrické nebo plynové trouby. Nikdy výrobek při provozu nezakrývejte, nic na něj nestavte

11. Nikdy nepoužívejte výrobek v blízkosti hořlavin.

12. Nenechávejte kabel viset doů přes okraje podložky na které je výrobek položen.

13. Po ukončení použití tohoto výrobku jej nejprve vypněte je-li opatřen vypínačem, pak vždy opatrně vytáhněte zástrčku ze zásuvky. Přitom přidržujte zásuvku volnou rukou. Nikdy netahejte pouze za přívodní kabel!

14. Pro zajištění dodatečné ochrany je vhodné nainstalovat v elektrickém obvodu proudový chránič (RCD) o jmenovitém proudu nepřekračujícím 30 mA. V tomto ohledu se, prosím, obraťte na kvalifikovaného elektrikáře.

15. Nevystavujte zařízení ani jeho další příslušenství působení vysoké teploty (nad 60 °C).

16. Výměnu příslušenství je možné provést výlučně ve chvíli, když je zařízení vypnuté.

17. Mlečící soustavu je nutné přesně sestavit. Pokud bude sestavena chybně, může dojít ke snížení kvality mletí nebo ke ztupení nože a disku.

18. Používejte pouze originální příslušenství, které je přiloženo k zařízení.

19. Nepřetěžujte zařízení velkým množstvím surovin, ani jeho příliš silným tlačáním. K

tlačení surovin používejte pýchovadlo. Použití jiných předmětů může mlýnek poškodit.

20. Maso určené k mletí musí být odděleno od kostí, zbavené chrupavek, šlach a žil. Větší porce nakrájejte na menší kousky.

21. Pokud je zařízení zapnuté, nezakrývejte ventilační otvory.

22. Pohon mlýnku nenorťte do vody, ani ho nemýjte pod tekoucí vodou.

23. Nemýjte vybavení připojené k pohonu mlýnku.

24. K mytí krytu nepoužívejte agresivní detergenty, protože může dojít ke smytí informačních grafických symbolů, např. měřítka, výstražné znaky, symboly apod.

25. Kovové části nemýjte v myčce. Agresivní čisticí prostředky, které jsou v těchto zařízeních používány, způsobují jejich začernění. Myjte je ručně s použitím tradičních tekutých mycích prostředků na nádobí. Užívejte při tom měkkou houbičku.

26. Nemelte suchý mák. Před mletím mák musí být spařený a namočený.

#### POPIS ZAŘÍZENÍ

- |                                   |                                     |
|-----------------------------------|-------------------------------------|
| 1. korpus mlýnku                  | 2. spínač (I) / tlačítko rewers (R) |
| 3. mlecí komora                   | 4. násypka                          |
| 5. pýchovadlo                     | 6. tlačítko zámku mlecí komory      |
| 7. hlavice pohonu                 | 8. šnek                             |
| 9. šnekový podavač                | 10. nůž                             |
| 11. 3 disky (3 mm, 5 mm, 7 mm)    | 12. matice                          |
| 13. distanční vložka              | 14. uzenářský nástavec              |
| 15. nástavec na jemné krouhání    | 16. nástavec na hrubé krouhání      |
| 17. nástavec na krájení na plátky | 18. pýchovadlo krouhače             |
| 19. krouhací komora               |                                     |

#### PŘÍPRAVA MLÝNKU NA MASO PŘED ZAPNUTÍM

Mlecí soustava (obr. 3)

Pro sestavení mlecí komory (3) postupujte následovně:

- vložte šneka (8) dovnitř
- na trn šneka naložte nůž (10) ostrým k disku
- následně naložte jeden z disků (11) tak, aby se výběžek komory stýkal s drážkou na obvodu disku
- pomoci matice (12) jemně dotáhněte všechny prvky

#### PŘÍPRAVA MLÝNKU

1. Korpus mlýnku postavte na rovné a tvrdé ploše blízko zásuvky takovým způsobem, aby nedošlo k zakrytí ventilačních otvorů.
2. Před použitím umyjte mlecí komoru se všemi jejími prvky, násypku (4) a pýchovadlo.
3. Zkontrolujte, zda je mlecí komora kompletní, pokud není, sestavte ji podle obr. 3.
4. Sestavenou mlecí soustavu usadte v pohonu takovým způsobem, aby se šnekový podavač (9) objevil v hlavici pohonu (7). Mlecí soustavu přitlačte a otočte vlevo do svislé pozici. Pokud zámek cvakne, znamená to, že je dobře umístěna. Utáhněte matici (12) na mlecí komoře (3).
5. Na vrch mlecí komory připevněte násypku (4).

#### POUŽITÍ MLÝNKU

1. Stiskněte horní část tlačítka (2) - režim "do předu" a zapněte zařízení.
2. Vložte připravené suroviny do mlecí komory, k zatlačení použijte pýchovadlo (5).
3. V případě potřeby můžete spodní částí tlačítka (2) zapnout pracovní režim rewers.

#### UZENÁŘSKÝ NÁSTAVEC

Nástavec slouží k výrobě domácích klobás.

1. Podle obr. 4 složte celou soustavu..
2. Připravená střívkva namočte před naplněním asi na 30 min. v teplé vodě.
3. Mokrě střívkvo nasuňte na uzenářský nástavec, během plnění ho pomalu sesouvejte z nástavce a přetáčejte po požadované délce.

#### POUŽITÍ KROUHAČE

1. Krouhací nástavce (15, 16) nebo nástavec na krájení na plátky (17) umístěte v krouhací komoře (18), aby zapadly do ozubnice.
  2. Krouhací komoru umístěte stejným způsobem jako mlecí komoru.
  3. Velké kusy nakrájejte na menší kousky, aby se bez problému vešly do krouhací komory.
  4. Zapojte mlýnek do zásuvky a zapněte ho.
  5. K potlačení zeleniny a ovoce používejte pýchovadlo krouhače (19).
  6. Když ukončíte práci, mlýnek vypněte a odpojte ze zásuvky.
  7. Dřevěnou lžící odstraňte zbytky nacházející se v krouhací komoře a na nástavci.
- POZOR!** Nekrouhejte měkké ovoce s tvrdou peckou.

#### ČIŠTĚNÍ A ÚDRŽBA

1. Korpus zařízení nenorťte do vody ani do jiné tekutiny.
2. K mytí krytu zařízení nepoužívejte silné detergenty, např. emulzi, pastu, krém apod.
3. K mytí kovových částí zařízení používejte vždy měkkou houbičku.
4. Kovové části nemýjte v myčce. Agresivní čisticí prostředky, které jsou v těchto zařízeních používány, způsobují jejich začernění. Myjte je ručně s použitím tradičních tekutých mycích prostředků na nádobí.
5. Nemýjte vybavení připojené k pohonu mlýnku.

#### TECHNICKÉ ÚDAJE

Připustná doba nepřerušované práce: 10 minut

Pauza před opětovným použitím: 30 minut

Uroveň hlasitosti zařízení Lwa: 77 dB

Napájení: 230V ~50Hz

Výkon: 600W





Ochrana životního prostředí. Kartón odevzdejte do sběru. Polyetylénové sáčky (PE) vyhazujte do kontejneru na plasty. Vysloužilý přístroj odevzdejte do příslušného sběrného dvoru, protože některé části zařízení mohou představovat pro životní prostředí nebezpečí. Elektrický přístroj odevzdejte tak, aby se omezilo jeho opětovné používání. Pokud jsou v přístroji baterie, vyjměte je a odevzdejte do příslušného sběrného místa zvlášť. Přístroj nevyhazujte do popelnic ani kontejneru na směsný odpad!!

## NEDERLANDS

### VEILIGHEID CONDITIES. BELANGRIJKE INSTRUCTIES VOOR DE VEILIGHEID VAN GEBRUIK. LEES DIT ZORGVULDIG DOOR EN BEWAAR HET VOOR LATER GEBRUIK.

De garantievoorwaarden zijn verschillend, als het apparaat wordt gebruikt voor commerciële doeleinden.

1. Voordat u het product gebruikt, lees aandachtig en voldoe altijd aan de volgende instructies. De fabrikant is niet verantwoordelijk voor eventuele schade als gevolg van verkeerd gebruik.
2. Het product is alleen voor binnenshuis gebruik. Gebruik het product niet voor een doel dat niet verenigbaar is met de toepassing ervan.
3. De toepasselijke voltage is 230V, ~ 50Hz. Om veiligheidsredenen is het niet wenselijk om meerdere apparaten aan te sluiten op een stopcontact.
4. Wees voorzichtig bij het gebruik rond kinderen. Laat de kinderen niet spelen met het product. Laat kinderen of mensen die niet weten hoe het apparaat werkt er niet mee bezig zonder toezicht.
5. **WAARSCHUWING:** Dit apparaat kan worden gebruikt door kinderen vanaf 8 jaar en personen met verminderde lichamelijke, zintuiglijke of geestelijke vermogens, of personen zonder ervaring of kennis van het apparaat alleen onder toezicht van een persoon die verantwoordelijk is voor hun veiligheid, of als ze werden geïnstrueerd over het veilige gebruik van het apparaat en zijn zich bewust van de gevaren in verband met de werking ervan. Kinderen mogen niet met het apparaat spelen. Reiniging en onderhoud van het apparaat mag niet door kinderen worden uitgevoerd, tenzij ze ouder zijn dan 8 jaar en deze activiteiten moeten worden uitgevoerd onder toezicht.
6. Nadat u klaar bent met het product moet u altijd onthouden om de stekker voorzichtig uit het stopcontact te trekken. Trek nooit aan het netsnoer!!
7. Zet nooit het netsnoer, de stekker of het hele apparaat in het water. Nooit het product aan de atmosferische omstandigheden bloot leggen, zoals direct zonlicht of regen, etc. Gebruik het product nooit in vochtige omstandigheden.
8. Controleer regelmatig de staat van de voedingskabel. Als het netsnoer beschadigd is moet het product worden gebracht naar een professionele service locatie en daar behandeld worden om gevaarlijke situaties te voorkomen.
9. Gebruik het product nooit met een beschadigd netsnoer of als het is gevallen of beschadigd op een andere manier of als het niet goed werkt. Probeer niet om het defecte product zelf te repareren, omdat het kan leiden tot een elektrische schok. Breng altijd het beschadigde apparaat naar een professionele service locatie om het te repareren. Alle reparaties kunnen alleen worden uitgevoerd door geautoriseerde service professionals. De reparatie die ten onrechte werd gedaan kan gevaarlijke situaties opleveren voor de gebruiker.
10. Zet het product nooit op of dichtbij hete of warme oppervlakken of keukenapparatuur, zoals de elektrische oven of gasbrander.
11. Gebruik het product nooit in de buurt van brandbare stoffen.
12. Laat het snoer niet hangen over de rand van de balie of ergens waar het warme oppervlakken aanraakt.
13. Laat het product niet aangesloten op het stopcontact zonder toezicht. Zelfs wanneer gebruik wordt onderbroken voor een korte tijd, zet het uit van het netwerk, stekker uit het stopcontact.
14. Om extra bescherming te bieden, is het raadzaam om residu (RCD) te installeren in de

stroomkring, met een resterende huidige beoordeling niet meer dan 30 mA. Neem contact op met professionele elektriciens in deze zaak.

15. Het apparaat en toebehoren niet blootstellen aan hoge temperatuur (hoger dan 60°C).

16. Het veranderen van accessoires mag alleen worden gedaan als het apparaat is uitgeschakeld.

17. De mengmolen moet precies worden gemonteerd. Niet precieze montage kan leiden tot slechte mengkwaliteit, afstompen van het mes en de zeef.

18. Gebruik alleen de originele accessoires die bij het apparaat bijgesloten zijn.

19. Overbelast het apparaat niet met een overmatige hoeveelheid van het producten, of door te hard duwen. Voor te duwen gebruik alleen de aanduwer. Het gebruik van andere objecten kan de molen beschadigen.

20. Vlees dat bestemd is voor te malen hoort u te scheiden van het bot, kraakbeen, pezen en gezuiverd van de aders. Grote porties snijd in stukjes.

21. Tijdens het werk van het apparaat bedek de ventilatoren niet.

22. Laat de actuator van de molen niet onder het water komen en reinig ook niet onder stromend water.

23. De uitrusting die gemonteerd is op de actuator van de molen niet reinigen.

24. Gebruik geen schuurmiddel voor het reinigen van de hoes, dat kan veroorzaken dat de grafische symbolen verdwijnen zoals: schalen, betekenissen, waarschuwingen, etc ...

25. Reinig de metalen onderdelen niet in de vaatwasser. Agressieve schoonmaakmiddelen die gebruikt worden in deze apparaten veroorzaakt het zwart worden van deze onderdelen.

26. Maal geen droge bloem. Voor het malen moet het eerst worden geweekt en geblancheerd.

#### BESCHRIJVING VAN HET APPARAAT

1. Lichaam van de machine

2. Maalruimte

5. Aanduwer

7. Hoofd van de actuator

9. Koppeling van de slak

11. 3 zeven (3 mm, 5 mm, 7 mm)

13. Distans invoeger

15. Drum voor fijn te raspen

17. Drum voor het raspen van in schijfjes

19. Versnipperruimte

2. Schakelaar (I) / achteruit knop (R)

4. Dienblad

6. Blokkade knop van de maalruimte

8. Slak

10. Mes

12. Dop

14. Slagerij eindstuk

16. Drum voor dik te raspen

18. Verspinneraar

#### VOORBEREIDING VAN DE VLEESMOLEN VOOR HET WERK

Maalmolen (afbeelding 3)

1. Om de maalruimte te monteren (3) plaats om vervolgens:

- De slak (8) binnenin

- Plaats op de pin van de slak het mes (10) gericht met het scherpe gedeelte naar de zeef

- Vervolgens plaats een van de zeven (11) zo dat het uitsteeksel van de ruimte past in de rand van de zeef

- Draai alles licht aan met de dop (12)

#### VOORBEREIDING VAN DE MACHINE

1. Plaats het lichaam van de molen op een vlakke, harde ondergrond, zo om de ventilatie niet te bedekken en in de buurt van het stopcontact.

2. Voor het gebruik reinig eerst de maalruimte en alle elementen, het dienblad (4) en de aanduwer.

3. Controleer of de maalruimte compleet is, zo niet, zet dan alle elementen in elkaar volgens afbeelding 3.

4. Plaats de gemonteerde maalmolen in de actuator zo dat de koppeling (9) in het hoofd van de actuator (7) past. Druk de maalmolen aan en draai naar links op verticale positie. Een hoorbare klik van de blokkade betekent dat het goed gemonteerd is. Draai de dop (12) aan op de maalruimte (2).

5. Plaats het dienblad boven op de maalruimte.

#### WERKING VAN HET APPARAAT

1. Schakel het apparaat aan doormiddel de bovenste knop (2) " op de voorkant ".

2. Plaats de eerder voorbereide producten in de maalkamer, aanduwen met de aanduwer (5).

3. Door op de onderste knop te drukken (2), indien nodig, start de omgekeerde modus

#### SLAGERIJ EINDSTUK

Bestemd voor eigen maak van worsten.

1. Monteer de set zoals weergegeven op afbeelding 4.

2. De eerder bereide schil uit de darm ( ook wel worsten maker genoemd ) weken in warm water ongeveer 30 min. vóór het vullen.

3. De natte worstenmaker plaats over het slaggerij eindstuk, tijdens het vullen schuif de dop voorzichtig van het eindstuk en wikkel naar de gewenste lengte.

#### GEBRUIK VAN DE VERSNIJPERAAR

1. Plaats de drum van de rasp (15, 16) of voor het raspen in schijfjes ( 17) in de versnipperruimte (18) passend in de tandjes.

2. Plaats de versnipperruimte op de zelfde manier in de maalruimte.

3. Grote stukjes snij in kleinere zodat ze zonder problemen in de versnipperruimte passen.

4. Plaats de stekker van de molen in het stopcontact, en zet hem aan.

5. Voor groente en fruit aan te duwen, gebruik alleen de daarvoor aanduwer van de versnipperaar.

6. Na het werk, schakel de molen uit en verwijder de stekker uit het stopcontact.
7. Met een houten lepel maakt u de versnipperruimte en de rasp schoon van restjes.

LET OP: Verspinner geen zacht fruit met harde zaden.

#### REINIGING EN ONDERHOUD

1. Het lichaam van het apparaat mag niet onder water komen of in andere vloeistoffen.
  2. Om het apparaat te reinigen gebruik geen agressieve schoonmaakmiddelen zoals emulsies, lotions, pasta's, etc...
  3. Om de metalen delen van het apparaat te reinigen, gebruik een zachte borstel.
  4. Reinig de metalen onderdelen niet in de vaatwasser. Agressieve schoonmaakmiddelen die gebruikt worden in deze apparaten veroorzaakt het zwart worden van deze onderdelen.
- Was ze af met de hand met traditioneel afwasmiddel.
5. De uitrusting die gemonteerd is op de actuator van de machine niet reinigen.

#### SPECIFICATIES

Toelaatbare werktijd zonder pauze: 10 minuten  
Wachttijd voor hergebruik: 30 minuten  
Volumeniveau van het apparaat Lwa:77 dB  
Voeding: 230V ~50 Hz  
Vermogen: 600W  
Vermogen max: 1500W



Dit product mag niet samen met het normale huishoudelijke afval worden afgevoerd. U dient dit product bij een voor het recycleren van elektrische of elektronische apparaten aangewezen verzamelplaats in te leveren. Door het separaat inzamelen en recycleren van afvalproducten helpt u mee bij het zuinig omgaan met de natuurlijke hulpbronnen en zorgt u ervoor dat het product op een gezondheids- en milieuvriendelijke manier afgevoerd wordt.

## SLOVENŠČINA

### VARNOSTNE RAZMERE. PREBERITE NAVODILA ZA UPORABO IN JIH SKRBNOSTNO SHRANITE ZA PRIHODNJO UPORABO.

Zaradi pogojev v garanciji, če se naprava uporablja v komercialne namene.

1. Pred uporabo izdelka preberite navodila za uporabo. Proizvajalec ni odgovoren za kakršnokoli škodo zaradi zlorabe izdelka.
2. Izdelek se uporablja samo v zaprtih prostorih. Ne uporabljajte izdelka za kakršenkoli namen, ki ni v skladu z njegovo uporabo.
3. Napetost naprave je 230V-50 Hz. Ne povežite več naprav z eno vtičnico, zaradi varnostnih razlogov.
4. Bodite previdni ko uporabljate izdelek v bližini otrok. Ne pustite, da se otroci igrajo z izdelkom. Ne pustite, da napravo uporabljajo otroci in ljudje, ki niso seznanjeni z navodili za uporabo izdelka.
5. **OPOZORILO:** To napravo lahko uporabljajo samo otroci, stari nad 8 let, osebe z zmanjšanimi fizičnimi, čutnimi ali duševnimi sposobnostmi ali oseb brez izkušenj ali znanja naprave, lahko napravo uporabljajo samo pod nadzorom osebe, ki je odgovorna za njihovo varnost, ali če so jim podali navodila na varno uporabo naprave in se zavedajo nevarnosti, povezane z njenim delovanjem. Otroci se naj ne igrajo z napravo. Čiščenje in vzdrževanje naprave naj ne izvajajo otroci, razen če so starejši od 8 let in te dejavnosti izvajajo pod nadzorom osebe, ki je odgovorna za njihovo varnost.
6. Ko boste končali z uporabo izdelka, nežno odstranite vtič iz električne vtičnice. Nikoli ne potegnite za napajalni kabel!
7. Nikoli ne dajajte napajalnega kabla, vtičača ali celotne naprave v vodo. Nikoli ne izpostavljajte izdelka atmosferskim pogojem, kot je neposredna sončna svetloba ali dež, itd... Nikoli ne uporabljajte izdelka v vlažnih pogojih.
8. Redno preverjajte stanje napajalnega kabla. Če je napajalni kabel poškodovan se je potrebno obrniti na pooblaščenega serviserja, da bi se izognili nevarni situaciji.
9. Nikoli ne uporabljajte izdelka z poškodovanim napajalnim kablom ali če se je naprava poškodovala in ne deluje pravilno. Ne poskušajte popraviti poškodovanega izdelka sami, saj lahko privede do električnega udara. Vedno se obrnite na pooblaščenega serviserja. Popravilo, ki je bilo narejeno nepravilno lahko povzroči nevarne razmere za uporabnika.
10. Nikoli ne dajajte proizvoda na ali blizu vroče ali tople površine ali kuhinjskih aparatov, kot so električna pečica ali plinski gorilnik.
11. Nikoli ne uporabljajte izdelka blizu vnetljivih snovi.

12. Ne dovolite, da kabel visi čez rob.
13. Nikoli ne pustite izdelek, povezan z virom energije brez nadzora. Tudi, ko za kratek čas prekinete uporabo, ga izklopite iz vtičnice.
14. Da se zagotovi dodatna varnost, priporočeno je da se v električnem tokokrogu namesti zaščitna naprava za diferenčni tok (RCD) z nazivnim diferenčnim tokom, ki ne presega 30 mA. Za namestitev naprave se je treba obrniti na strokovnjaka iz področja elektrike.
15. Ne smete izpostavljamti naprave in pribor na učinek visokih temperatura (zgoraj 60°C).
16. Sprememba dodatna oprema se lahko izvede le, ko je naprava izklopljena.
17. Sklop za mletje natančno sestavite. Ni točno zviti lahko povzročijo nepravilno kakovost mletja in povzročilo poškodbe rezila in cedila.
18. Uporabljajte samo originalna dodatno opremo, ki je opremimo napravo.
19. Naprave ne preobremenjujte s prekomerno količino proizvoda, niti premočno potiskanje. Za potiskanje uporabljajte samo potiskalo. Uporaba drugih predmetov lahko poškoduje mesoreznica.
20. Meso, namenjeno za mletje je treba ločiti od kosti, hrustance, očiščeno z odmikom tetive in žile. Večje porcije narežemo na delov.
21. Med delovanjem naprave ne prekrivajte prezračevalnih odprtih v ohišju.
22. Ne potaplajte v vodo pogona mesoreznice, ni ne smete operiti ga pod tekočo vodo.
23. Ne umivajte opremo, nameščeno na pogon mesoreznice.
24. Za pranje ohišja ne uporabljajte agresivnih detergentov, ker so lahko vzrok odstranjevanja uporabnih informacijskih grafični simboli kot so: lestvice, označbe, opozorilni znaki, itd...
25. Kovinskih delov ne umivajte v pomivalnem stroju. Agresivna čistilna sredstva uporabljajo v te naprave povzroči pocrnjenje teh delov. Jih sperite z roko, z uporabo običajnih tekočin za pomivanje posode. Uporabite mehko krtačo.
26. Ne zmlati suha maka. Mak pred mletjem treba predhodno namočen in predkuhan.

#### OPIS NAPRAVE

- |                                 |  |
|---------------------------------|--|
| 1. telo mesoreznice             | 2. stikalo (I) / reverzni gumb (R)     |
| 2. komora za mletje             | 4. pladenj                             |
| 5. potiskalo                    | 6. gumb za zaklepanje komora za mletje |
| 7. pogonska glava               | 8. polž                                |
| 9. sklopka polža                | 10. rezilo                             |
| 11. 3 cedila (3 mm, 5 mm, 7 mm) | 12. matica                             |
| 13. distančna prispevka         | 14. mesarski pokrovček                 |
| 15. boben za fino ribanje       | 16. boben za grobo ribanje             |
| 17. boben za trenje rezine      | 18. potisna drobilnika                 |
| 19. komora za drobljenje        |  |

#### PRIPRAVEK MESOREZNICE ZA DELO

Set za mletje (risba 3)

Da bi montirali komoro za mletje (3) vstaviti v njo v zaporedju:

- polž (8) v notranjost
- na zatič polža prevzeti rezilo (10) usmerjeni rezilom k cedilo
- nato pritrdite eno cedilo (11) tako da je izboklina komore vnesena v utor na obodu cedila
- zategnite nežno matico vse elemente (12)

#### PRIPRAVEK STROJA

1. Staviti telo mesoreznice na ravni, trdo površino tako da ne blokira zračne odprtine blizu omrežne vtičnice.
2. Pred uporabo operite komoro za mletje skupaj s vseh njenih sestavnih delov, pladenj (4) in potiskalo.
3. Preverite, ali komora za mletje je popolna, če ne, nato sestavite sve njene elemente z risanjem 3.
4. Vdelajte sestavi enota za mletje v pogonu tako, da je sklopka (9) v pogonsko glavo (7). Potisnite enota za mletje in zaviti levo na pokončnem položaju. Zasllišali klik ključavnico dokazuje pravilno pritrditev. Zategnite matico (12) na komoro za mletje (3).
5. Postavite pladenj (4) na vrhu komore za mletje.

#### OBRATOVANJE NAPRAVE

1. Vklonite napravo, pritisnete na zgornji del tipke (2) - prestav "spredaj".
2. Vstavite prej pripravljene izdelke za komoro za mletje, jih potiskajo potiskalom (5).
3. S pritiskom na spodnji del gumba (2), če je potrebno zaženite reverzni način dela.

#### MESARSKA KAPICA

Pokrovček se uporablja za domače klobase.

1. Zložite sklop, kot risba 4.
2. Prej pripravljene čreva iz črevesja (tako imenovano skorja na klobase) namočite v toplo vodo za približno 30 min. pred polnjenjem.
3. Nanesite mokro skorja na klobase na mesarski pokrovček, med polnjenjem nežno potisnite s pokrovčka in zaviti na zeleno dolžino.

#### UPORABA SKLOPA ZA DROBLJENJE

1. Postavite bobna rende (15, 16) ali trenje na rezine (17) v komoro za drobljenje (18) da ustreza v zębate letve.
2. Postavite komoro za drobljenje kot tudi komoro za mletje.
3. Večje kose narežemo na manjše, da enostavno prilegajo v komoro za drobljenje.

4. Vklonite mesoreznicna za vtičnico, ga zaženete.
  5. Za potiskanje zelenjave in sadja, uporabljajte samo potiskala drobilnika (19).
  6. Po končanem delu, izklopite mesoreznicna in izključite napajanje.
  7. Počistite lesena žlica ostanki, vsebovani v komori za drobljenje in na rende.
- OPOMBA: Ne trgajte mehko sadje ki imajo trdi semen.

#### ČIŠČENJE IN VZDRŽEVANJE

1. Ne potaplajte telo naprave v vodo ali druge tekočine.
2. Za čiščenje ohišja naprave ne smete uporabljati močnih detergentov v obliki emulzije, losjonov, past, itd...
3. Za čiščenje kovinskih delov naprave uporabljajte mehko krtačo.
4. Kovinskih delov ne čistite v pomivalnem stroju. Močna čistilna sredstva te naprave uporabljajo lahko povzročijo črnenje od zgoraj omenjenih delov. Je treba oprati ročno po tradicionalnih tekočine za pomivanje posode.
5. Ne umivajte opremo, nameščeno na pogon pripomočkov.

#### TEHNIČNI PODATKI

Dopustni čas neprekinjeno delovanja: 10 minut  
Časovni interval pred ponovno uporabo: 30 minut  
Raven glasnosti naprave Lwa: 77 dB  
Napajanje: 230V ~50Hz  
Moč: 600W  
Max. moč: 1500W



Zaščita okolja. Prosimo ločite kartonske škatle od plastičnih vreč ter jih odvrzite v primerne koše za smeti. Odslužene naprave zavrzite v zbirne centre zaradi nevarnih komponent, ki lahko ogrožajo okolje. Naprave ne zavrzite v navaden koš za smeti.

### РУССКИЙ

## ОБЩИЕ УСЛОВИЯ БЕЗОПАСНОСТИ. ВАЖНАЯ ИНФОРМАЦИЯ ПО БЕЗОПАСНОСТИ. ВНИМАТЕЛЬНО ПРОЧИТИТЕ И СОХРАНИТЕ.

Условия гарантии другие, если устройство используется в коммерческих целях.

1. До начала употребления устройства прочитать инструкцию обслуживания и действовать по указаниям содержащимся в ней. Производитель не несёт ответственность за вред причиненный употреблением устройства не в соответствии с его предназначением или его несоответствующим обслуживанием.
2. Устройство служит только для домашнего употребления. Не употреблять с другой целью, не в соответствии с его предназначением.
3. Устройство надо подключить только к гнезду 230 В ~ 50 Гц. Для повышения безопасности употребления, к одной цепи тока не надо одновременно включать многие электрические устройства.
4. Надо соблюдать особенную осторожность во время употребления устройства, когда вблизи находятся дети. Не надо допускать детей к развлечениям с устройством, не разрешай ни детям ни лицам не знакомым с устройством на употребление его.
5. Устройство не предназначено для употребления лицами (в том числе детьми) с ограниченной физической способностью, способностью к ощущению или умственной способностью или с отсутствием опыта или знакомления с устройством, разве, что это происходит при надзоре лица ответственного за их безопасность и в соответствии с инструкцией употребления устройства.
6. Всегда после окончания употребления, удали штепсель из питающего гнезда придерживая гнездо рукой. НЕ тянуть за сетевой кабель.
7. Не погружай кабель, штепсель, также всё устройство в воде или другой жидкости. Не выставляй устройство на действие атмосферных условий (дождя, солнца и пр.), не употребляй при условиях повышенной влажности (ванные комнаты, влажные летние домики).
8. Периодически проверяй состояние питающего провода. Если питающий провод повреждён, его должна заменить специализированная ремонтная мастерская для избегания угрозы.
9. Не употребляй устройство с повреждённым питающим проводом или когда оно упало или было повреждено каким-нибудь другим образом или оно неправильно работает. Не осуществляй ремонт устройства самостоятельно, так как это угрожает поражением током. Повреждённое устройство передай в соответствующую сервисную

точку для проверки или осуществления ремонта. Все ремонты могут осуществлять только сервисные точки, у которых на это право. Неправильно осуществлённый ремонт может причинить серьёзную угрозу для пользователя.

10. Надо устанавливать устройство на холодной, устойчивой, ровной поверхности, далеко нагреваемой кухонной техники такой как: электрическая плита, газовая горелка и др.

11. Не упotreблять устройство вблизи легковоспламеняющихся материалов.

12. Провод питания не может висеть за краем стола или соприкасаться к горячим поверхностям.

13. Не оставляя устройство включенное в гнездо без надзора.

14. Для дополнительной защиты рекомендуется установить в сети устройство защитного отключения (УЗО) с номинальным дифференциальным током не более 30 мА. Для установки, пожалуйста, обратитесь к квалифицированному электрику.

15. Не подвергайте устройство и его аксессуары воздействию высоких температур (выше 60°C).

16. Смена аксессуаров может быть сделана только тогда, когда устройство выключено.

17. Мелющие части должны быть точно сложены. Не точно скрученные части могут привести к ненадлежащему качеству перемалывания и привести к затуплению лезвия и решетки.

18. Используйте только оригинальные аксессуары, поставляемые вместе с устройством.

19. Не перегружайте машину чрезмерным количеством продуктов или слишком сильным проталкиванием. Чтобы протолкнуть продукты следует использовать только толкатель. Использование других предметов может привести к повреждению устройства.

20. Мясо предназначенное к перемалыванию должно быть очищено от кости, хрящей, сухожилий и жил. Большие порции разрезать на кусочки.

21. Во время работы не закрывайте вентиляционные отверстия устройства.

22. Не погружайте двигателя устройства в воду, а также не мойте его под проточной водой.

23. Не мойте частей находящихся на приводе устройства.

24. Для мытья корпуса не используйте абразивные моющие средства, так как они могут привести к удалению графических символов, таких как: предупреждающие знаки и т.п..

25. Не мойте металлических деталей в посудомоечной машине. Агрессивные моющие средства, используемые в этих устройствах могут вызвать почернение этих частей. Следует мыть их вручную с использованием традиционных жидкостей для мытья посуды. Используйте мягкую щетку.

26. Не молоть сухой мак. Семена мака перед измельчением следует ошпарить и замочить.

#### ОПИСАНИЕ УСТРОЙСТВА

1. Блок электродвигателя
3. Блок рубки
5. толкатель
7. винт двигателя
9. ось шнека
11. 3 решетки (3 мм, 5 мм, 7 мм)
13. основание
15. Барабан-мелкая терка
17. Барабан для нарезания
19. овощерезка

2. Включатель (I) / кнопка „Reverse”(R) (обратный ход)
4. Поддон наполнения
6. Кнопка отсоединения блока рубки
8. шнек
10. нож
12. гайка
14. Насадка для набивки колбас
16. Барабан-крупная терка
18. толкатель овощерезки

#### ПОДГОТОВКА МЯСОРУБКИ К РАБОТЕ

Съемный блок рубки (рис. 2)

С целью монтажа блока (3) вставьте в нее:

- шнек (8)

- на насадку шнека наденьте нож (10) режущими кромками наружу
- установите нужную решетку (11) так, чтобы выступ вошел в паз решетки
- деликатно завинтите все элементы гайкой (12)

#### ПОДГОТОВКА МЯСОРУБКИ

1. Установите мясорубку на устойчивой, ровной поверхности таким образом, чтобы не закрыть вентиляционных отверстий.
2. Перед использованием блок рубки надо помыть вместе со всеми остальными элементами, лотком и толкателем.
3. Убедитесь что блок рубки полностью укомплектован – если нет смонтируйте его согласно рисунку 3.
4. Соедините блок рубки с винтом двигателя, чтобы ось шнека (9) вошла в винт двигателя (7). Дожать сложенный блок рубки. Повернуть его до щелчка влево привода в вертикальное положение. Завинтите гайку (12) на блоке рубки (3).
5. Установите поддон наполнения (4).

#### ИСПОЛЬЗОВАНИЕ УСТРОЙСТВА

1. Включите устройство, нажимая верхнюю часть кнопки (2).
2. Вкладывайте заранее подготовленные продукты в блок рубки проталкивая их с помощью толкателя.
3. Нажимая нижнюю часть кнопки (2) в случае необходимости включаем режим обратного хода.

#### НАСАДКА ДЛЯ НАБИВКИ КОЛБАС

Насадка предназначена для домашней продукции колбас

1. Смонтируйте блок рубки согласно рисунку 4.
2. Вложите заранее подготовленные оболочки в теплую воду, за 30 минут до их набивки.
3. Наденьте мокрую оболочку на насадку. По мере наполнения оболочки постепенно снимайте ее с насадки и скручивайте.

#### ЧИСТКА И УХОД

1. Не погружайте корпус устройства в воду или другие жидкости.
2. Для мытья корпуса не используйте абразивные моющие средства.
3. Металлические части устройства мыть при помощи мягкой щетки.
4. Не мойте металлические детали в посудомоечной машине. Агрессивные моющие средства, используемые в этих устройствах могут вызвать потерю этих частей. Мыть детали вручную с использованием традиционных жидкостей для мытья посуды. Используйте мягкую щетку.
5. Не мойте частей находящихся на приводе устройства.

#### ТЕХНИЧЕСКИЕ ПАРАМЕТРЫ

Допустимое время непрерывной работы: 10 минут  
 Время перерыва до следующего использования: 30 минут  
 Уровень громкости устройства: 77 дБ  
 Напряжение питания: 230В ~50Гц  
 Мощность: 600 Вт  
 Максимальная мощность: 1500Вт



Забываясь об окружающей среде.. Упаковку из картона передайте, пожалуйста, на макулатуру. Полиэтиленовые мешки (PE) выкидать в резервуар для пластмассы. Изношенное устройство надо передать в соответствующую точку хранения, так как находящиеся внутри опасные составляющие могут являться угрозой для окружающей среды. Электрическое устройство надо передать таким образом, чтобы ограничить его повторное употребление и использование. Если в устройстве находятся батареи, их надо вытянуть и передать в точку хранения отдельно. Устройство не выкидать в резервуар для коммунальных отходов!

## HRVATSKI

### OPĆI UVJETI SIGURNOSTI

### VAŽNE SIGURNOSNE UPUTE ZA UPORABU PROČITAJTE PAŽLJIVO I DRŽITE ZA BUDUĆNOST

1. Prije uporabe stroja pročitajte upute za uporabu i slijedite upute sadržane u njemu. Proizvođač ne odgovara za štetu nastalu korištenjem suprotno za namjeravanu uporabu uređaja ili neodgovarajućim rukovanjem.
2. Uređaj se koristi samo za kućnu uporabu. Nemojte koristiti za druge svrhe osim namijenjene uporabe.
3. Povežite uređaj samo u uzemljenu utičnicu 230 V ~ 50 Hz. Kako bi se povećala operativna sigurnost za jedan strujni krug u isto vrijeme, nemojte priključivati više električnih uređaja.
4. Budite oprezni prilikom korištenja uređaja kada su djeca u blizini. Nemojte dopustiti djeci da se igraju s uređajem. Ne dopustite djeci ili ljudima koji nisu upoznati s uređajem na njegovu uporabu.
5. **UPOZORENJE:** Ova oprema može se koristiti od strane djece preko 8 godina i osobe s ograničenim fizičkim, osjetilnim ili mentalnim sposobnostima, ili osobe koja nema iskustva ili znanja, ako je to učinjeno pod nadzorom osobe odgovorne za njihovu sigurnost ili su im date upute o sigurnom korištenju uređaja i oni su svjesni opasnosti povezane s njegovom uporabom. Djeca ne bi trebali igrati s opremom. Čišćenje i radovi održavanja ne treba obavljati djeca, osim ako su preko 8 godina i te radnje izvode pod nadzorom.

6. Uvijek nakon uporabe, izvucite utikač iz utičnice držeći rukom utičnicu. NE vucite za mrežni kabel.
7. Nemojte uranjati kabel, utikač i cijeli uređaj u vodu ili druge tekućine. Nemojte izlagati uređaj na vremenske uvjete (kišu, sunce, itd.) niti koristite u uvjetima povećane vlažnosti (kupaonice, vlažni bungalovi).
8. Povremeno provjerite stanje kabela za napajanje. Ako je kabel za napajanje oštećen, to bi trebao biti zamijenjen od strane specijalističkog servisa kako bi se izbjegli rizici.
9. Nemojte koristiti uređaj s oštećenim napajalnim kabelom ili ako je bio ispušten ili oštećen na bilo koji drugi način ili nepravilno radi. Nemojte popravljati uređaj sami, jer to može izazvati strujni udar. Oštećeni uređaj dajte na odgovarajući servis kako bi se provjerilo ili popravljalo. Bilo kakve popravke mogu samo raditi ovlaštene servisne točke. Nepravilno uradjen popravak može dovesti do ozbiljnih opasnosti za korisnika.
10. Trebali bi staviti uređaj na hladnu, čvrstu i ravnu plohu, daleko od toplinskih kuhinjskih aparata, kao što su: električni štednjak, plinski plamenik, itd.
11. Nemojte koristiti uređaj blizu zapaljivih materijala.
12. Kabel napajanja ne može da visi preko ruba stola ili dodiruje vruće površine.
13. Nemojte ostavljati uključen uređaj ili ispravljač u utičnici bez nadzora.
14. Za dodatnu zaštitu, poželjno je instalirati u strujni krug uređaja diferencijalne struje (RCD) s nazivnom diferencijalnom strujom koja ne prelazi 30 mA. U tom smislu, obratite se kvalificiranom električaru.
15. Uređaj i njegov pribor ne smiju biti izloženi djelovanju visoke temperature (iznad 60°C).
16. Dodatna oprema može se mjenjati isključivo kad je aparat isključen.
17. Sklop za mljevenje mora biti precizno sklopljen. Neprecizno sklopljenje može uzrokovati nepravilnu kvalitetu mljevenja i tupljenje rezne oštrice i sita.
18. Koristite samo originalnu opremu koja se nalazi u kompletu s uređajem.
19. Ne preopterećivati uređaj prevelikom količinom proizvoda za mljevenje, niti presnažnim guranjem. Za guranje koristiti samo potiskivač. Korištenje drugih predmeta može oštetiti uređaj.
20. Iz mesa namjenjenog za mljevenje odvojite kosti, hrskavice, uklonite žile i tetive.
21. Tijekom rada uređaja, ne pokriva ventilacijske otvore u kućištu.
22. Ne stavljaj pogon aparata u vodu i ne peri ga u tekućoj vodi.
23. Ne peri opremu montiranu u pogonu aparata.
24. Za čišćenje kućišta ne koristi agresivne deterdžente jer mogu uništiti informacijske i grafičke simbole poput skale, označenja, znakova upozorenja i sl.
25. Metalne dijelove ne peri u perelicama suda. Agresivne deterdžente koje se koriste u uređajima tog tipa uzrokuju crnjenje tih dijelova. Peri ručno koristeći uobičajene deterdžente za pranje suda. Koristi mekanu četkicu.
26. Ne melji suhi maki. Prije mljevenja, mak mora biti preljeven kipućom vodom i namočen.

#### OPIS UREĐAJA

- |                             |  |
|-----------------------------|--|
| 1. s klop aparata           | 2. Tipka ON/OFF (Uključeno/Isključeno) (I) / tipka reverse (R) |
| 3. komora za mljevenje      | 4. pladanj   |
| 5. potiskivač               | 6. tipka blokade komore za mljevenje                           |
| 7. pogonska glava           | 8. pužna osovina   |
| 9. spojka pužne osovine     | 10. rezna oštrica  |
| 11. 3 sita (3mm, 5mm, 7mm)  | 12. navojni prsten   |
| 13. umetak za udaljavanje   | 14. dodatak za pravljenje kobasica                             |
| 15. bubanj za sitno ribanje | 16. bubanj za krupno ribanje                                   |
| 17. bubanj za rezanje       | 18. potiskivač drobilice                                       |
| 19. komora za drobljenje    |  |

#### PRIPREMA APARATA ZA MLJEVENJE MESA PRIJE RADA

Sastav za mljevenje (slika 3)

Da bi montirao komoru za mljevenje (3) stavi u nju po redu:

- pužnu osovinu (8) unutra
- na rukavac pužne osovine stavi reznu oštricu (10) oštricom okrenutu prema situ
- zatim stavi jedno od sita (11) tako da bi urez komore ušao u žljebić na rubu sita
- sve elemente lagano prišarafaj navojnim prstenom (12)

#### PRIPREMA APARATA

1. Sklop aparata postavi blizu utičnice, na ravnoj, tvrdoj podlozi, tako da ne bi zakrio ventilacijske otvore.

2. Prije korištenja oprati komoru za mljevenje sa svim njezinim elementima, pladanj (4) i potiskivač.

3. Povjeriti da li je komora za mljevenje kompletna, ako ne, staviti sve njezine dijelove, kao na slici broj 3.

4. Montiran sklop za mljevenje staviti u pogon, tako da bi se spojka (9) našla u pogonskoj glavi (7). Pritisnuti sklop za mljevenje i okrenuti lijevo, do vertikalnog položaja. Čuvenje uskakanje bokade svjedoči o ispravnom montiranju. U komori za mljevenje (3) prišarafaj navojni



- prsten (12).  
5. Pladanj (4) staviti na vrh komore za mljevenje.

#### UPORABA UREĐAJA

1. Uključiti uređaj, pritisnajući gornji dio tipke (2) – „napred“.
2. Ranje pripremljene proizvode staviti u komoru za mljevenje, gurajući je potiskivačem (5).
3. Pritisnajući donji dio tipke (2), po potrebi uključujemo reverse funkciju.

#### DODATAK ZA PRAVLJENJE KOBASICA

- Dodatak za domaću izradu kobasica.
1. Sastaviti komplet, kao na slici broj 4.
  2. Ranje pripremljena crijeva za kobasice staviti u toplu vodu na ok. 30 minuta prije napunjavanja.
  3. Vlažno crijevo staviti na dodatak za pravljenje kobasica, tijekom punjenja nježno pomicati s nastavka i savijati u poželjenu dužinu.

#### UPORABA KOMPLETA DROBILICA

1. Bubanji za ribanje (15, 16) ili bubanj za rezanje (17) staviti u komoru za drobljenje (19), uklapajući nju u zupčanik.
  2. Komoru drobilice staviti isto tako kao i komoru za mljevenje.
  3. Velike komade izreži na sitnije, da bi bez problema ulazile u komoru drobilice.
  4. Aparat za mljevenje mesa stavi u utičnicu i uključi ga.
  5. Za guranje voća i povrća koristi samo potiskivač drobilice (19).
  6. Nakon završetka posla isključi aparat i isključi ga iz struje.
  7. Drvenom žlicom očisti ostatke koje su ostale u komori drobilice i na rendeu.
- UPOZORENJE: Ne drobi meko voće koje ima tvrde koštice.

#### ČIŠĆENJE I KONZERVACIJA

1. Ne uranjati korpus uređaja u vodu, niti u druge tekućine.
2. Za čišćenje kucišta uređaja ne smiju se koristiti agresivni deterdženti kao emulzije, paste, mlijeka i sl.
3. Za pranje metalnih dijelova uređaja treba koristiti mekanu četkicu.
4. Metalni dijelovi ne smiju se prati u perelicama suđa. Agresivne deterdžente koje se koriste u tim uređajima prouzrokuju crnjenje gore spomenutih dijelova. Perite ih ručno, koristeći uobičajene deterdžente za pranje suđa.
5. Ne peri opremu montiranu u pogonu aparata.

#### TEHNIČKA SPECIFIKACIJA

Vrijeme dozvoljenog neprekidnog rada: 10 minuta  
Vrijeme pauze prije ponovnog korištenja: 30 minuta.  
Razina buke uređaja: 77 dB  
Napajanje: 230V ~50Hz  
Snaga: 600W  
Maksimalna snaga: 1500W



Vodimo brigu o prirodnom okolišu. Kartonsku ambalažu molimo prenijeti na otpadni papir. Polietilen (PE) vreće bacati u kontejner za plastiku. Istrošena oprema treba biti premještena na prikladno mjesto za pohranu, jer sadrže u ureadju opasne tvari mogu predstavljati opasnost za okoliš. Električni uređaj mora biti predat u takvom stanju da se smanji mogućnost njegove ponovne upotrebe. Ako vaš uređaj ima baterije, treba njih ukloniti i predati na mjesto za pohranu odvojeno.

## SUOMI

### KÄYTTÖTURVALLISUUSEHDOT

#### LUE HUOLELLISESTI JA SÄILYTTÄ TULEVAA KÄYTTÖÄ VARTEN

1. Ennen laitteen käyttöönottoa lue tämä käyttöohje ja noudata sen määräyksiä. Valmistaja ei ole vastuussa väärinkäytöstä tai virheellisestä huollosta aiheutuvista vahingoista.
2. Laite on tarkoitettu ainoastaan kotitalouskäyttöön. Älä käytä laitetta käyttötarkoituksensa vastaisella tavalla.
3. Laite on kytkettävä ainoastaan maadoitettuun 230 V ~ 50 Hz pistorasiaan. Käyttöturvallisuuden parantamiseksi yhteen sähköpiiriin ei saa kytkeä samanaikaisesti useampia sähkölaitteita.
4. Toimi erittäin varovaisesti, mikäli laitteen käyttöaikana sen lähellä on lapsia. Älä anna lasten leikkiä laitteella; kiellä lapsia ja laitteeseen perehtymättömiä henkilöitä käyttämästä sitä.
5. VAROITUS: Laitetta saavat käyttää yli 8-vuotiaat lapset sekä liikuntarajoitteiset ja vajaamieliset tai laitteen käyttöön perehtymättömät henkilöt ainoastaan heidän turvallisuudestaan vastaavan henkilön valvonnassa tai mikäli he ovat saaneet opastusta laitteen turvallisesta käytöstä ja ovat tietoisia mahdollisista siihen liittyvistä käyttövaaroista. Lapset eivät saa leikkiä laitteella. Lapset eivät saa puhdistaa tai käsitellä laitetta, paitsi jos he ovat vähintään 8-vuotiaita ja tekevät sitä valvonnassa.
6. Aina käytön jälkeen irrota pistoke pitäen kädellä pistorasiasta. ÄLÄ vedä virtajohtosta.
7. Älä upota virtajohtoa, pistoketta tai koko laitetta yteen tai muihin nesteisiin. Älä altista laitetta säävaikutukselle (vesisade, aurinko, jne.). Älä käytä hyvin kosteissa tiloissa

(kylpyhuone, kostea mökki).

8. Tarkista säännöllisesti johdon kunto. Jos virtajohto on vaurioitunut, se on korjattava valtuutetussa huoltoliikkeessä vaaratilanteiden välttämiseksi.
9. Älä käytä laitetta, mikäli sen virtajohto on vaurioitunut tai jos laite on pudonnut tai vaurioitunut muulla tavalla tai se ei toimi oikein. Älä korjaa laitetta omaehtoisesti sähköiskuvaaran vuoksi. Vie viallinen laite asianmukaiselle huoltoliikkeelle tarkastettavaksi ja korjattavaksi. Kaikkia korjauksia saa tehdä ainoastaan valtuutetussa huoltoliikkeessä. Virheellinen korjaus voi aiheuttaa käyttäjän vakavan loukkaantumisvaaran.
10. Sijoita laite viileälle, tukevalle ja tasaiselle alustalle, pitäen turvaväliä lämmityslaitteista ja kodinkoneista, kuten sähköhellasta, kaasupolttimista jne.
11. Älä käytä laitetta tulenarkojen aineiden läheisyydessä.
12. Virtajohto on estettävä roikkumisesta pöydän reunan yli tai kuumien pintojen koskettamisesta.
13. Älä jätä laitetta tai virransyöttölaitetta pistorasiaan ilman valvontaa.
14. Lisäsuojauksen varmistamiseksi suositellaan asentamaan laitteen virtapiiriin vikavirtasuojakytkimen (RCD), jonka nimellisvirta on korkeintaan 30 mA. Tätä osin on otettava yhteyttä pätevään sähköasentajaan.
15. Laitetta ja sen varusteita ei saa asettaa alttiiksi korkeiden lämpötilojen vaikutukselle (yli 60 °C).
16. Laitteen osat voidaan vaihtaa ainoastaan silloin, kun laite on kytketty pois päältä.
17. Jauhatusyksikkö on asennettava tarkasti. Epätarkka asennus voi aiheuttaa väärän jauhatuslaadun ja olla syy terän ja reikälevyn tylstymiseen.
18. Käytä vain alkuperäisosa, jotka kuuluvat laitteen varustukseen.
19. Älä ylikuormita laitetta liian suurella määrällä tuotetta äläkä liian suurella työntövoimalla. Käytä työntämiseen ainoastaan syöttöpaininta. Muiden esineiden käyttö voi johtaa lihamylyn vaurioitumiseen.
20. Jauhamiseen tarkoitettua lihasta on erotettava luut, rustot, jänteet ja verisuonet. Suuret annokset tulee leikata pienemmiksi paloiksi.
21. Älä peitä laitteen kotelon ilmanvaihtoaukkoja käytön aikana.
22. Älä upota laitteen moottoriosaa veteen, älä pese sitä juoksevan veden alla.
23. Älä pese varusteita, kun ne ovat kiinnitettyinä laitteen käyttöpäähän.
24. Älä käytä voimakkaita puhdistusaineita kotelon pesuun, koska ne voivat aiheuttaa graafisten symbolimerkkien poistumiseen, sellaisten kuten: asteikot, tunnusmerkit, varoitusmerkit jne..
25. Älä pese metalliosia astianpesukoneessa. Astianpesukoneissa käytettävät voimakkaat puhdistusaineet aiheuttavat näiden osien tummumisen. Pese ne käsin käyttäen perinteisiä astianpesuaineita. Käytä pehmeitä harjoja.
26. Älä jauha kuivia unikonsiemeniä. Ennen jauhamista unikonsiementen pitää olla höyrystettyjä ja liotettuja.

#### LAITTEEN KUVAUS

- |                                     |                                     |
|-------------------------------------|-------------------------------------|
| 1. laitteen runko                   | 2. kytkin (I) / peruutuspainike (R) |
| 3. jauhatuskammio                   | 4. syöttötarjotin                   |
| 5. syöttöpainin                     | 6. jauhatuskammion lukituspainike   |
| 7. käyttöpää                        | 8. ruuvi                            |
| 9. ruuvin kytkin                    | 10. ristiterä                       |
| 11. 3 reikälevyä (3 mm, 5 mm, 7 mm) | 12. mutteri                         |
| 13. välike                          | 14. makkarasupplio                  |
| 15. hienoraasterumppu               | 16. karkearaasterumppu              |
| 17. viipaloimisrumppu               | 18. raastimen syöttöpainin          |
| 19. raastekammio                    |                                     |

#### LIHAMYLLYN KÄYTTÖÖNVALMISTELU

Jauhatusyksikkö (piir. 3)

Jauhatuskammion (3) asentamiseksi asenna siihen ensin seuraavassa järjestyksessä:

- ruuvi (8) keskelle
- asenna ruuvin pään tappiin ristiterä (10) terät reikälevyä kohti
- asenna seuraavaksi yksi reikälevyistä (11) siten, että kammion uloke menee reikälevyn kehällä olevaan uraan
- kiristä kaikki osat kevyesti mutterilla (12)

#### LIHAMYLLYN VALMISTELU

1. Aseta lihamylyn runko tasaiselle, kovalle alustalle siten, että ilmanvaihtoaukot eivät peity pistorasian lähellä
2. Pese ennen käyttöä jauhatuskammio, kaikki sen osat (4) ja syöttöpainin.

3. Tarkista, että jauhatuskammio on täydellinen. Jos näin ei ole, asenna kaikki sen osat piirustuksen 3 mukaisesti.
4. Asenna koottu jauhatusyksikkö käyttöpäähän siten, että kytkin (9) yhdistyy käyttöpäähän (7). Paina jauhatusyksikköä ja kierrä se vasemmalle pystyasentoon. Kuultavissa oleva napsahdus ilmaisee, että asennus on suoritettu oikein.  
Kieristä jauhatuskammion (3) mutteria (12).
5. Asetä syöttötarjotin jauhatuskammion yläpuolelle.

#### LAITTEEN KÄYTTÖ

1. Kytke laite päälle painikkeen (2) yläosaa painamalla - vaihde "eteenpäin".
2. Läitä aikaisemmin valmistetut tuotteet jauhatuskammioon työntäen niitä syöttöpainimella (5).
3. Painamalla painikkeen (2) alaosaa käynnistämme tarvittaessa peruutustoiminnon.

#### MAKKARASUPPILO

Makkarasuppiloo käytetään makkaroiden kotivalmistukseen.

1. Asenna yksikkö kuten piir. 4 on esitetty.
2. Liota aikaisemmin valmistetut suolikureut lämpimässä vedessä noin 30 minuuttia ennen täyttöä.
3. Läitä märkä makkaranruori makkarasuppilon päälle. Työnnä makkaranruorta täytön aikana hieman suppilolta ja kierrä halutun pituiseksi.

#### RAASTINYKSİKÖN KÄYTTÖ

1. Sijoita raastinrumpu (15, 16) tai viipaloimisrumpu (17) raastinkammioon (18) ja aseta se hammasrattaalle.
2. Sijoita raastinkammio samalla tavalla kuin jauhatuskammio.
3. Pilko suuret palat pienemmiksi, jotta ne mähtuisivat ongelmitta raastinkammioon.
4. Yhdistä laitteen virtajohto pistorasiaan ja käynnistä laite.
5. Käytä vihannesten ja hedelmien työntämiseen ainoastaan raastinpaininta (19).
6. Kytke mylly käytön jälkeen pois päältä ja irrota virtajohto pistorasiasta.
7. Puhdista puulusikalla raastinkammiossa ja raastinrummussa olevat jäännökset.

HUOMIO: Älä raasta pehmeitä hedelmiä, joissa on kovat siemenet.

#### PUHDISTAMINEN JA HUOLTO

1. Älä upota laitteen runkoa veteen tai muihin nesteisiin.
2. Älä käytä laitteen kotelon pesuun emulsioiden, puhdistusmaidon, tahnojen yms. muodossa olevia voimakkaita pesuaineita.
3. Käytä laitteen metalliosien pesuun pehmeätä harjaa.
4. Älä pese metalliosia astianpesukoneessa. Astianpesukoneissa käytettävät voimakkaat puhdistusaineet aiheuttavat näiden osien tummumisen. Pese ne käsin perinteisiä astianpesuaineita käyttäen.
5. Älä pese varusteita, kun ne ovat kiinnitettyinä laitteen käyttöpäähän.

#### TEKNISET TIEDOT

Sallittu yhtäjaksoinen käyttöaika: 10 minuuttia  
Käyttötäuon pituus ennen uudelleen käyttöä: 30 minuuttia  
Laitteen äänitehotaso LWA:77 dB  
Virtalähde: 230V ~50Hz  
Teho: 600 W  
Maksimiteho: 1500 W



Kantakaamme huolta ympäristöstä. Pahvipakkauksen pyydämme laittamaan paperikierrätykseen. Polyeteenipussit (PE) tulee laittaa muovien kierrätysastiaan. Loppuun käytetyt laitteet tulee toimittaa asianmukaiseen keräyspisteeseen, koska laitteen sisältämät vaaralliset aineosat voivat olla ympäristölle vahingollisia. Sähkölaite tulee toimittaa siten, että sen uudelleenkäyttö on estetty. Jos laitteessa on paristo, paristo tulee poistaa ja toimittaa erillisesti keräyspisteeseen.

## SVENSKA

### ALLMÄNNA SÄKERHETSVILLKOR LÄS ORDENTLIGT VIKTIGA INSTRUKTIONER OM ANVÄNDNINGENS SÄKERHET OCH BEVARA DEM FÖR FRAMTIDEN

1. Innan du använder apparaten för första gången var god läs bruksanvisningen och förhåll dig enligt instruktioner i bruksanvisningen. Tillverkaren avser sig allt ansvar för skador som resulterar av missbruk och felaktigt användning av apparaten.
2. Denna aparat är avsedd för användning bara i hushållet. Använd inte för andra syften som inte är föremål av denna apparat.
3. Apparaten bör anslutas till ett eluttag med jordledning 230 V ~ 50 Hz. För att förbättra användningens säkerhet, bör man inte ansluta samtidigt många elektriska anordningar till en strömkrets.
4. Under arbetet ska du uppmärksamma barn som befinner sig inom området där maskinen används. Barn måste övervakas så att de inte kan leka med apparaten, tillåt inte barn eller personer som inte känner till användning av denna apparat.
5. VARNING: Denna anordning kan användas av barn över 8 år gamla och personer med förminskad fysisk, sensorisk eller mental förmåga eller avsaknad av erfarenhet och kunskap av apparaten, om de övervakas av en person som ansvarar för deras säkerhet eller undervisats i hur apparaten används på säkert sätt och därmed förstått de faror som kan uppstå i samband med användningen av apparaten. Barn får ej leka med apparaten. Rengöring och konservering av anordningen bör inte göras av barn förutom barn som är över

- 8 år gamla och övervakas.
6. Ta alltid en stickpropp ur ett eluttag efter användningen och håll eluttaget med handen då. Dra INTE elkabeln.
7. Doppa aldrig elkabeln, stickproppen eller hela apparaten i vatten eller andra vätskor. Exponera aldrig apparaten för väderförhållanden (regn, sol, etc.) eller använd vid förhöjd luftfuktighet (badrum, fuktiga stugor).
8. Kontrollera elkabeln periodiskt. Om elkabeln är defekt, ska man byta ut den i en specialiserad reparationsverksamhet för att undvika faror.
9. Använd inte apparaten med en defekt elkabel eller om apparaten har tappats eller skadats på något annat sätt eller arbetar felaktigt. Reparera inte apparaten själv eftersom du riskerar elektrisk stöt. En felaktig apparaten ska avges till kvalificerad kundtjänst för att kolla eller reparera den. Alla reparationer för endast utföras av kvalificerade kundtjänster. En felaktig reparation kan orsaka betydande risker för användaren.
10. Ställ apparaten på en sval, stabil, plan yta, långt ifrån uppvärmade kökanordningar som spisar, gasbrännare, etc.
11. Använd inte apparaten i närheten av brännbara material.
12. Låt inte elkabeln ligga över kanter av ett bord eller heta ytor.
13. Apparaten får aldrig lämnas utan övervakning med motorerna igång eller stickproppen i ett eluttag.
14. För ytterligare skydd rekommenderas att montera i en krets en jordfelsbrytare (RDC) med en utström som är inte över 30 mA. Det måste göras av en kvalificerad elektriker.
15. Man bör inte exponera apparaten eller tillbehör för höga temperaturer (över 60°C).
16. Tillbehör kan utbytas bara när apparaten är avstängd.
17. Köttkvarntillsatsen monteras försiktigt. Felaktig montering kan orsaka dålig kvalitet av malning och göra kniven och malningsskivor oskarpa.
18. Använd bara originaltillbehör som en del till apparaten.
19. Overlagra inte apparaten med för mycket kött eller för stark tryckning. Använd bara påmätaren för att trycka. Användning av andra redskap kan orsaka skador på kvarnen.
20. Kött till malning bör inte innehålla ben, brosk, senor eller vener. Större portioner ska skäras i mindre bitar.
21. Under apparatens arbete täcka inte ventilationshål på höljet.
22. Dämpa inte kvarnen i vatten eller tvätta under rinnande vatten.
23. Tvätta inte tillbehör som monteras på kvarnens motor.
24. Använd inte aggressiva tvättmedel till höljets tvättning eftersom de kan radera grafiska information symboler som: skalor, markeringar, varningsskyltar, etc...
25. Tvätta inte metalliska delar i diskmaskiner. Aggressiva tvättmedel som användas i dessa apparater orsakar svärtning av dessa delar. Tvätta för hand med vanligt diskmedel. Använd en mjuk borste.
26. Mala inte torrt vallmofrö. Innan malning måste man koka och vätska vallmofröt.

#### APPARATENS BESKRIVNING

- |   |                                     |
|---|-------------------------------------|
| 1. kvarnhus                             | 2. startknapp (I) / Bakåt knapp (R) |
| 3. malningens kammare                   | 4. bricka                           |
| 5. påmätare                             | 6. läsknapp till malningens kammare |
| 7. motorhuvud                           | 8. vals                             |
| 9. valsbyte                             | 10. kniv                            |
| 11. 3 malningsskivor (3 mm, 5 mm, 7 mm) | 12. läsring                         |
| 13. spröjs                              | 14. korvhörn                        |
| 15. rivtrumma, fin                      | 16. rivtrumma, grov                 |
| 17. rivtrumma, skivor                   | 18. skärpämätare                    |
| 19. skärkammare                         |                                     |

#### ANVÄNDNING TILL HÖTTKVARNENS ARBETE

Köttkvarntillsatsen (bild 3)

För att montera malningens kammare (3) sätt in successivt:

- vals (8) inne
- på valsen dom placera kniven (10) riktade med klingorna mot malningsskiva
- sedan sätt in av malningsskivor (11) så att kammarens tapp sitter i en skåra i malningsskivans omkrets
- skruva alla delar lätt med läsringen (12)

#### KVARNENS FÖRBEREDELSE

1. Placera kvarnhuset på en plan, hård bänk så att täcka inte ventilationshål i närheten av ett eluttag.

2. Tvätta malningens kammare och alla tillbehör, brickan (4) innan användning och påmataren.
3. Kolla om malningens kammare är komplett, annars samla alla delar enligt bild 3.
4. Sätt en monterad köttkvarntillsats på motorn så att ett valsbyte (9) ska vara i motorhuvudet (7). Tryck på köttkvarntillsatsen och vrid den vänster till vertikalt läge. Man kan höra ett klick som visas att fåsknapp sätter bra på malningens kammare. Skruva åt låsringen (12) på malningens kammare (3).
5. Sätt brickan (4) på malningens kammarens topp.

#### APPARATENS ANVÄNDNING

1. Starta apparaten med tryckning på övre del av startknapp (2) - växel "framåt".
2. Placera valda varor i malningens kammare, mata ner med en påmatare (5).
3. När man trycker på nedre del av knapp (2), kan man starta bakåtfunktion.

#### KORVHORN

Kornhornet används till hem korvtillverkning.

1. Montera delar som på bild 4.
2. Blötlägg före beredde naturtarm (s.k. kapsel) i ljummet vatten i cirka 30 min. innan fyllningen.
3. Sätta vatt naturtarm på kornhornet, under fyllningen försiktigt glida från kornhornet och vika i önskade längder.

#### ANVÄNDNING AV SKÄRSATSER

1. Sätt en rivtrumma (15, 16) eller en rivtrumma för skivor (17) i en skärkammare (19) passar in i låsmekanism.
2. Sätt en skärkammare på samma sätt som malningens kammare.
3. Skär stora bitar i mindre för att sätta dem i skärkammaren lätt.
4. Ansluta kvarnen till ett eluttag, starta den.
5. Använd bara en skärpåtmatare (18) till mata ner grönsaker och frukter.
6. Efter arbetet stäng apparaten och ansluta från energiförsörjning.
7. Rengör rester i skärkammaren och på rivjärn med en träsked.

OBSERVERA: Skär inte mjuka frukter som har hårda kärnor.

#### RENGÖRING OCH KONSERVERING

1. Dämpa inte apparatens kvarnhus i vatten eller i andra vätskor.
2. Använd inte aggressiva tvättmedel i form av emulsioner, pastor och mjölk till tvättning av apparatens hölje.
3. Man bör använda en mjuk borste till tvättning av apparatens metalliska delar.
4. Det är förbjudet att tvätta metalliska delar i diskmaskiner. Aggressiva tvättmedel kan orsaka svärtning av dessa delar i apparaten. Man bör tvätta för hand med hjälp av vanligt diskmedel.
5. Tvätta inte tillbehör som monteras på kvarnens motor.

#### TEKNISKA DATA

Maximal ständig arbetstid: 10 minuter  
 Rast innan nästa användning: 30 minuter  
 Apparats ljudtrycksnivå L<sub>WA</sub>: 77 dB  
 Energiförsörjning: 230V ~50Hz  
 Effekt: 600W  
 Max. effekt: 1500W



**Vi sköter om miljön.** Överlämna förpackningar i kartong till pappersavfall. Polyetylänsäckar (PE) slängs i avfallsbehållare för plast. Man bör lämna en gammal apparat till en riktig återvinningscentral, eftersom farliga komponenter i apparaten kan orsaka fara till miljön. En elektrisk apparat bör lämnas för att minska förnyad användning av denna. Om apparaten innehåller batterier, bör man ta bort dem och lämna dem separat till återvinningscentraler.

### (SK) SLOVENSKÝ

## BEZPEČNOSTNÉ PODMIENKY DŮLEŽITÉ POKYNY PRE BEZPEČNOSŤ POUŽITIA SI PREČÍTAJTE POZORNE A UCHOVÁVAJTE PRE BUDUCNOSŤ

Podmienky záruky sú odlišné, ak sa zariadenie používa na komerčné účely.

1. Pred použitím výrobku pozorne prečítajte a dodržujte nasledujúce pokyny. Výrobca nezodpovedá za žiadne škody spôsobené zneužitím.
2. Produkt sa má používať iba v interiéri. Nepoužívajte výrobok na žiadny účel, ktorý nie je kompatibilný s jeho aplikáciou.
3. Použiteľné napätie je 230V, ~ 50Hz. Z bezpečnostných dôvodov nie je vhodné pripojiť viacero zariadení do jednej elektrickej zásuvky.
4. Prosím buďte opatrní pri používaní okolo detí. Nedovoľte deťom hrať s produktom. Nedovoľte deťom alebo ľuďom, ktorí zariadenie nepoznajú, aby ich používali bez dozoru.
5. **VYSTRAHA:** Toto zariadenie môže používať deti staršie ako 8 rokov a osoby so zníženými fyzickými, zmyslovými alebo duševnými schopnosťami alebo osoby bez skúseností alebo znalostí prístroja iba pod dohľadom osoby zodpovednej za ich bezpečnosť alebo ak boli poučení o bezpečnom používaní prístroja a sú si vedomí nebezpečenstva spojeného s jeho prevádzkou. Deti by sa nemali hrať so zariadením. Čistenie a údržbu zariadenia by nemali vykonávať deti, pokiaľ nie sú staršie ako 8 rokov a tieto činnosti sa vykonávajú pod dohľadom.

6. Po skončení používania výrobku vždy nezabudnite jemne vytiahnuť zástrčku z elektrickej zásuvky, ktorá drží zástrčku rukou. Nikdy nevyťahujte napájací kábel!
7. Nikdy nevkladajte napájací kábel, zástrčku alebo celé zariadenie do vody. Nikdy nevystavujte výrobok atmosférickým podmienkam, ako je priame slnečné žiarenie alebo dážď atď. Vždy nepoužívajte výrobok vo vlhkých podmienkach.
8. Periodicky skontrolujte stav napájacieho kábla. Ak dôjde k poškodeniu napájacieho kábla, produkt by mal byť otočený na profesionálne servisné miesto, ktoré sa má vymeniť, aby sa predišlo nebezpečným situáciám.
9. Nikdy nepoužívajte výrobok s poškodeným napájacím káblom alebo ak bol iný spôsob spadnutia alebo poškodený alebo ak nefunguje správne. Nepokúšajte sa opraviť poškodený produkt sami, pretože môže viesť k úrazu elektrickým prúdom. Poškodené zariadenie vždy odpojte od profesionálneho servisu, aby ste ho mohli opraviť. Všetky opravy môžu vykonávať len autorizovaní servisní pracovníci. Oprava, ktorá bola urobená nesprávne, môže spôsobiť používateľovi nebezpečnú situáciu.
10. Nikdy neumiestňujte výrobok na horúce alebo teplé povrchy alebo do blízkosti takých spotrebičov, ako je elektrická rúra alebo plynový horák.
11. Nikdy nepoužívajte výrobok v blízkosti horľavín.
12. Nemovajte kábel visieť nad hranou počítača alebo dotýkajte sa horúcich plôch.
13. Nikdy nenechávajte výrobok pripojený k napájaciemu zdroju bez dohľadu. Aj pri krátkom prerušení používania vypnite sieť zo siete, odpojte napájanie.
14. Aby sa zabezpečila dodatočná ochrana, odporúča sa nainštalovať reziduálny prúd (RCD) v napájacom okruhu, pričom zvyškový prúd nesmie byť väčší ako 30 mA. V tejto záležitosti kontaktujte profesionálneho elektrikára.
15. Mäkkú a jej príslušenstvo nevystavujte vysokým teplotám (nad 60 ° C)
16. Zmeniť príslušenstvo len vtedy, keď je zariadenie vypnuté.
17. Brúsna zostava musí byť starostlivo zmontovaná. Nepresná montáž môže spôsobiť slabý výkon pri brúsení a zablokovanie nožov a otvorov.
18. Použite len originálne príslušenstvo dodané s brúskou.
19. Nepreťažujte zariadenie nadmerným produktom alebo príliš tvrdý výrobok. Použite iba tlačné zariadenie na vloženie výrobku. Používanie iného predmetu môže poškodiť brúsku.
20. Mäso, ktoré sa má mletú, nesmie obsahovať kosti, štetiny, šľachy alebo žily. Rozstrihnite väčšie časti na kúsky.
21. Nezakrývajte vetracie otvory v kryte, keď je zariadenie zapnuté.
22. Neponárajte zostavu pohonu do vody, nečistite ju pod tečúcou vodou.
23. Nečistite zariadenie počas montáže na jednotku pohonu stroja.
24. Na čistenie krytu nepoužívajte agresívne čistiace prostriedky, pretože môžu odstrániť informačné grafické symboly, ako sú: mierka, značky, bezpečnostné značky atď.
25. Nepierajte kovové časti v umývačke riadu. Agresívne čistiace prostriedky používané v umývačkách riadu spôsobujú, že kovové časti sú čierne. Ručné umývanie kovových častí pomocou tradičnej umývacej kvapaliny. Použite mäkkú kefu.
26. Nechcem mleť suchý mak. Mak je potrebné pred brúsením napájať a namočiť.

#### POPIS ZARIADENIA

1. teleso stroja 2. vypínač napájania (I) / tlačidlo spiatocky ©
3. mlieč komora 4. miska
5. tlačidlom 6. Tlačidlo uzamknutia komory na brúsenie
7. hlava zostavy pohonu 8. skrutka
9. skrutkový spojovací článok 10. nôž
11. 3 otvory (3 mm, 5 mm, 7 mm) 12. matice
13. spacer 14. klobása / mäsiarska príloha
- 15 - jemný strúhadlo bubna 16 - hrubý bubon na strúhadlo
- 17 - krájacia bubon 18 - posúvač krájača
- 19 - krájacia komora

#### PRÍPRAVA BRÚSKY MÄSO NA POUŽITIE

- Sústava brúsenia (obr. 3)
- Pri montáži uzemňovacej komory (3) vložte prvky v nasledujúcom poradí:
- Skrutka (8)
  - Nôž (10) na závitový kolík, s čepeľami obrátenými k otvoru
  - Potom jeden z otvorových dosiek (11), pričom výčnelok komory zodpovedá drážke na vonkajšom okraji dosky
  - Opatrne utiahnite zostavu maticou (12)

## PRÍPRAVA BRÚSKY

1. Vymiestnite teleso stroja na vyrovnanom, pevnom povrchu tak, aby ventilačné otvory neboli zakryté a blízko elektrickej zásuvky
2. Pred použitím umyte mriežkovú komoru všetkými prvkami, zásobníkom (4) a tlačidlom.
3. Skontrolujte, či je mlynská komora kompletná. Ak nie, zostavte komoru pomocou všetkých prvkov podľa obrázka 3.
4. Vložte namontovanú brúsnu časť do pohonu tak, aby spojka (9) zapadala do hlavy pohonu (7). Stlačte v brúsnej časti a otočte proti smeru hodinových ručičiek, až kým nebudete vertikálne. Ak je montáž správne namontovaná, počuje sa počuteľné kliknutie. Uťahnite maticu (12) na brúsnej komore (3).
5. Ponúvajte zásobník (4) na hornú časť mriežkovej komory.

## PREVÁDZKA ZARIADENIA

1. Zapnite prístroj stlačením hornej časti tlačidla (2) - dopredu.
2. Vyrobté predtým pripravené výrobky, ktoré sa majú rozmeliť do mlecej komory a posuňte ich pomocou tlačidla (5).
3. Ak je to potrebné, otáčanie spätným chodom môžete zapnúť stlačením dolnej časti tlačidla (2).

## PRÍSLUŠENSTVO VODY

Pripevnenie sa používa na výrobu vnútornej klobásky.

1. Zostavte zostavu podľa obrázku 4.
2. Vyčistite predtým pripravené črevné črevá (nazývané kolesá) v teplej vode asi 30 minút pred naplnením.
3. Ponúkajte mokré kolá na vonkajšej strane klobásky, jemne posuňte dole počas plnenia a vetru uprednostňujte dážku.

## Použitie sady na krájanie

1. Do krájacieho priestoru (180) nasadte bubon (15, 16) alebo krájací bubon (17) a namontujte ho do zubov.
2. Nasadte plávajúcu komoru rovnakým spôsobom ako mriežková komora.
3. Rozstrihnite väčšie časti na kusy, aby sa zmestili do plávajúcej komory.
4. Pripojte brúsku k elektrickej zásuvke a zapnite ju.
5. Na vytlačenie zeleniny a ovocia použite len posúvač (19) na krájanie.
6. Po ukončení práce vypnite brúsku a odpojte ju.
7. Odstráňte zvyšok v plášti na krájanie a

UPOZORNENIE: Nechráňte jemné ovocie tvrdými semenami.

## ČISTENIE A ÚDRŽBA

1. Na ponorte mlynček do vody alebo iných kvapalín.
2. Nečistite obal silnými čistiacimi prostriedkami vo forme emulzie, vody, pasty, atď.
3. Kovové časti očistite mäkkou kefou.
4. Neperte kovové časti v umývačke riadu. Silné čistiace prostriedky používané v umývačkách riadu spôsobujú, že kovové časti sú čierne.
5. Ručné umývanie kovových častí pomocou tradičnej umývacej kvapaliny.
6. Nečistite zariadenie namontované na zostave pohonu stroja.

## TECHNICKÉ DÁTA

Povolená nepretržitá doba prevádzky: 10 minút

Čas prestávky pred iným použitím: 30 minút

Hluchnosť zariadenia Lwa: 77 dB

Napájacie napätie: 230V ~ 50Hz

Výkon: 600 W

Max. Výkon: 1500W



Starostlivosť o životné prostredie. Kartónový obal odovzdajte do zberných surovín. Polyetylénové vrecká (PE) vyhodte do kontajnera na plast. Opatrebný spotrebič odovzdajte na príslušný zberný dvor, nebezpečné látky spotrebiča môžu predstavovať riziko pre životné prostredie. Elektrosprebič odstráňte tak, aby nedochádzalo k jeho ďalšiemu použitiu. Ak sa v spotrebiči nachádzajú batérie, vyberte ich a odovzdajte ich na zberné miesto osobitne. Spotrebič nevyhadzujte do kontajnera na komunálny odpad!

## (IT) ITALIANO

### CONDIZIONI DI SICUREZZA ISTRUZIONI IMPORTANTI SULLA SICUREZZA DELL'USO LEGGERE ATTENTAMENTE E CONSERVARE PER FUTURE RIFERIMENTI

Le condizioni di garanzia sono diverse se il dispositivo viene utilizzato per scopi commerciali.

1. Prima di utilizzare il prodotto, leggere attentamente e rispettare sempre le seguenti istruzioni. Il produttore non è responsabile per eventuali danni dovuti a qualsiasi uso improprio.
2. Il prodotto deve essere utilizzato solo al chiuso. Non utilizzare il prodotto per scopi non compatibili con la sua applicazione.
3. La tensione applicabile è 230 V, ~ 50 Hz. Per motivi di sicurezza non è opportuno collegare più dispositivi a una presa di corrente.
4. si prega di essere prudenti quando si utilizza in giro per i bambini. Non lasciare che i bambini giochino con il prodotto. Non permettere a bambini o persone che non conoscono il dispositivo di usarlo senza supervisione.
5. **AVVERTENZA:** questo dispositivo può essere utilizzato da bambini di età superiore agli 8 anni e persone con ridotte capacità fisiche, sensoriali o mentali o persone senza esperienza o conoscenza del dispositivo, solo sotto la supervisione di una persona responsabile della loro sicurezza, o se sono stati istruiti sull'uso sicuro del dispositivo e sono consapevoli dei pericoli associati al suo funzionamento. I bambini non dovrebbero giocare con il dispositivo. La pulizia e la manutenzione del dispositivo non devono essere eseguite dai bambini, a

meno che non abbiano superato gli 8 anni di età e queste attività siano svolte sotto supervisione.

6. Dopo aver terminato di utilizzare il prodotto, ricordarsi sempre di rimuovere delicatamente la spina dalla presa di corrente tenendo la presa con la mano. Non tirare mai il cavo di alimentazione !!!

7. Non mettere mai il cavo di alimentazione, la spina o l'intero dispositivo nell'acqua. Non esporre mai il prodotto a condizioni atmosferiche quali luce diretta del sole o pioggia, ecc. Non utilizzare mai il prodotto in condizioni di umidità.

8. Controllare periodicamente le condizioni del cavo di alimentazione. Se il cavo di alimentazione è danneggiato, il prodotto deve essere girato in un luogo di assistenza professionale da sostituire per evitare situazioni pericolose.

9. Non utilizzare mai il prodotto con un cavo di alimentazione danneggiato o se è stato fatto cadere o danneggiato in altro modo o se non funziona correttamente. Non tentare di riparare da soli il prodotto difettoso perché può provocare scosse elettriche. Trasformare sempre il dispositivo danneggiato in un luogo di assistenza professionale per ripararlo. Tutte le riparazioni possono essere eseguite solo da professionisti autorizzati. La riparazione eseguita in modo errato può causare situazioni pericolose per l'utente.

10. Non mettere mai il prodotto sopra o vicino alle superfici calde o calde o agli elettrodomestici della cucina come il forno elettrico o il bruciatore a gas.

11. Non utilizzare mai il prodotto vicino a combustibili.

12. Non lasciare che il cavo penda dal bordo del contatore o tocchi superfici calde.

13. Non lasciare mai il prodotto collegato alla fonte di alimentazione senza supervisione.

Anche quando l'uso viene interrotto per un breve periodo, spegnerlo dalla rete, scollegare l'alimentazione.

14. Per fornire una protezione aggiuntiva, si consiglia di installare un dispositivo di corrente residua (RCD) nel circuito di potenza, con una corrente residua non superiore a 30 mA.

Contattare l'elettricista professionista in questa materia.

15. Non esporre il tritacarne ed i suoi accessori ad alte temperature (sopra i 60 ° C)

16. Sostituire gli accessori solo a dispositivo spento.

17. Il gruppo di macinazione deve essere accuratamente assemblato. Un assemblaggio impreciso può causare prestazioni di macinatura scadenti e smussare la lama e la piastra del foro.

18. Usare solo gli accessori originali forniti con la smerigliatrice.

19. Non sovraccaricare il dispositivo con prodotti in eccesso o spingendo troppo il prodotto. Utilizzare solo il dispositivo di spinta per spingere il prodotto dentro. L'uso di altri oggetti può danneggiare la smerigliatrice.

20. La carne da macinare deve essere priva di ossa, spine, tendini o venature. Taglia le parti più grandi in pezzi.

21. Non coprire i fori di ventilazione nell'alloggiamento quando la macchina è accesa.

22. Non immergere il gruppo di trasmissione in acqua, non pulirlo sotto l'acqua corrente.

23. Non pulire l'apparecchiatura mentre è montata sul gruppo di azionamento della macchina.

24. Non usare detergenti aggressivi per pulire l'alloggiamento, in quanto potrebbe rimuovere i simboli grafici informativi come: scala, segni, marchi di sicurezza, ecc.

25. Non lavare le parti metalliche nelle lavastoviglie. Agenti di pulizia aggressivi utilizzati nelle lavastoviglie fanno sì che le parti metalliche diventino nere. Lavare a mano le parti in metallo con il tradizionale detersivo per piatti. Usa la spazzola morbida.

26. Non macinare semi di papavero secchi. Il seme di papavero deve essere cotto a vapore e inzuppato prima di macinare.

#### DESCRIZIONE DEL DISPOSITIVO

1. corpo macchina 2. interruttore di alimentazione (I) / pulsante di retromarcia ©

3. camera di macinazione 4. vassoio

5. pusher 6. pulsante di blocco della camera di macinazione

7. avvitare la testa del gruppo 8. vite

9. avvitatore 10. coltello

11. Piastre a 3 fori (3 mm, 5 mm, 7 mm) 12. dado

13. distanziatore 14. attacco salsiccia / macellaio

15- grattugia fine 16- grattugia grossa

17 - affettatrice a tamburo 18 fette



## 19 - camera di taglio

### PREPARAZIONE DELLA MACINATRICE PER IL FUNZIONAMENTO

Gruppo di smerigliatura (fig 3)

Per montare la camera di messa a terra (3), inserire gli elementi nell'ordine seguente:

- Vite (8)
- Coltello (10) sul perno della vite, con le lame rivolte verso la piastra del foro
- Quindi una delle piastre del foro (11), con la sporgenza della camera corrispondente alla scanalatura sul bordo esterno della piastra
- Stringere delicatamente il gruppo con il dado (12)

### PREPARAZIONE DEL MACININO

1. Posizionare il corpo macchina su una superficie piana e uniforme, in modo che i fori di ventilazione non siano coperti e vicini alla presa di corrente
2. Prima dell'uso, lavare la camera di macinazione con tutti gli elementi, il vassoio (4) e lo spintore.
3. Controllare se la camera di macinazione è completa. In caso contrario, assemblare la camera utilizzando tutti gli elementi, in base alla figura 3.
4. Montare la parte di rettificazione assemblata nell'inverter, in modo che l'accoppiatore (9) si adatti alla testata (7). Premere nella parte di levigatura e ruotare in senso antiorario fino alla verticale. Il clic udibile si sente quando l'assemblaggio è montato correttamente. Stringere il dado (12) sulla camera di macinazione (3).
5. Montare il vassoio (4) sopra la camera di macinazione.

### FUNZIONAMENTO DEL DISPOSITIVO

1. Accendere il dispositivo premendo la parte superiore del pulsante (2) - avanti.
2. Mettere i prodotti precedentemente preparati da macinare nella camera di macinazione, spingendoli con lo spintore (5).
3. Se necessario, è possibile avviare le rotazioni all'indietro premendo la parte inferiore del pulsante (2).

### ATTACCO DI SALSICCIA

L'allegato viene utilizzato per la produzione di salumi in casa.

1. Assemblare il set secondo la figura 4.
2. Lavare i budelli intestinali preparati in precedenza (chiamati giri) in acqua tiepida per circa 30 minuti prima di farcire.
3. Metti i giri bagnati all'esterno dell'attaccatura della salsiccia, scivoli delicatamente verso il basso durante l'imbottitura e avvolgi la lunghezza desiderata.

### Utilizzo del set di affettamento

1. Inserire il tamburo per grattugia (15, 16) o il tamburo per affettatrice (17) nella camera di affettamento (180), inserendolo nel dente.
  2. Montare la camera di taglio nello stesso modo della camera di macinazione.
  3. Tagliare le parti più grandi in pezzi, in modo che si adattino alla camera di taglio.
  4. Collegare il macinino alla presa di corrente e accenderlo.
  5. Usare solo affettatrice (19) per spingere verdure e frutta.
  6. Dopo l'operazione, spegnere la smerigliatrice e scollegarla.
  7. Rimuovere i residui nella camera di affettamento e
- AVVISO: Non macinare frutta morbida con semi duri.

### PULIZIA E MANUTENZIONE

1. Non immergere la smerigliatrice in acqua o altri liquidi.
2. Non pulire l'involucro con detergenti aggressivi sotto forma di emulsione, lozione, pasta, ecc.
3. Pulire le parti metalliche con una spazzola morbida.
4. Non lavare le parti in metallo nelle lavastoviglie. I forti agenti pulenti utilizzati nelle lavastoviglie fanno sì che le parti metalliche diventino nere. Lavare a mano le parti in metallo con il tradizionale detersivo per piatti.
5. Non pulire le apparecchiature montate sul gruppo di azionamento della macchina.

### DATI TECNICI

Tempo di funzionamento continuo consentito: 10 minuti

Tempo di pausa prima di un altro utilizzo: 30 minuti

Livello di rumore del dispositivo Lwa: 77 dB

Tensione di alimentazione: 230 V ~ 50 Hz

Potenza: 600W

Max. Potenza: 1500W

Prendersi cura dell'ambiente

Gli imballi di cartone devono essere smaltiti nel contenitore per la carta. I sacchetti di polietilene (PE) vanno gettati nel contenitore per la plastica. L'apparecchio usato deve essere rotamato presso un centro di raccolta autorizzato, poiché contiene elementi pericolosi che potrebbero costituire una minaccia per l'ambiente. I dispositivi elettrici devono essere resi al fine di evitare il loro riutilizzo. Se il dispositivo contiene una batteria, deve essere rimossa e smaltita separatamente in un punto di raccolta.

Non gettare l'apparecchio nei contenitori dei rifiuti urbani!



(SR) СРПСКИ

**УВЈЕТИ ЗА СИГУРНОСТ ВАЖНЕ УПУТЕ О СИГУРНОСТИ УПОТРЕБЕ МОЛИМО ВАС ДА ПРОЧИТАЈТЕ И ПОГЛЕДАЈТЕ ЗА БУДУЋЕ РЕФЕРЕНЦЕ**

Услови гаранције су различити, ако се уређај користи у комерцијалне сврхе.

1. Пре употребе производа пажљиво прочитајте и увек се придржавајте следећих упутстава. Произвођач није одговоран за било какву штету насталу због злоупотребе.
2. Производ се користи само у затвореном простору. Немојте користити производ за било коју сврху која није компатибилна са њеном примјеном.

3. Важећи напон је 230В, ~ 50Хз. Из сигурносних разлога није прикладно повезати више уређаја на једну утичницу.
4. Будите опрезни када користите око деце. Не дозволите деци да се играју са производом. Не дозволите деци или особама које не познају уређај да је користе без надзора.
5. УПОЗОРЕЊЕ: Овај уређај могу користити дјеца старија од 8 година и особе са смањеним физичким, осјетилним или менталним способностима, или особе без искуства или знања о уређају, само под надзором особе одговорне за њихову сигурност, или ако су добили инструкције о безбедном коришћењу уређаја и да су свесни опасности које су повезане са његовим радом. Деца не би требало да се играју са уређајем. Чишћење и одржавање уређаја не би требало да се врши од стране деце, осим ако су старији од 8 година и ове активности се спроводе под надзором.
6. Након што завршите са коришћењем производа, увек запамтите да пажљиво извадите утикач из утичнице која држи утичницу руком. Никада не вуците кабл за напајање !!!
7. Никада не стављајте кабл за напајање, утикач или читав уређај у воду. Никада не излажите производ атмосферским условима као што су директна сунчева светлост или киша итд. Никада не користите производ у влажним условима.
8. Периодично проверите стање кабла за напајање. Ако је кабл за напајање оштећен, производ треба окренути на професионалну сервисну локацију која ће се заменити како би се избегле опасне ситуације.
9. Никад не користите производ са оштећеним каблом за напајање или ако је испуштен или оштећен на неки други начин или ако не ради исправно. Не покушавајте сами поправити оштећени производ јер то може довести до електричног удара. Оштећени уређај увек окрећите на професионалну сервисну локацију како бисте га поправили. Све поправке могу обавити само овлашћени сервисери. Неисправна поправка може проузроковати опасне ситуације за корисника.
10. Никад не стављајте производ у близину топлих или топлих површина или кухињских уређаја као што су електрична пећница или плински пламеник.
11. Никада немојте користити производ близу запаљивих материја.
12. Не дозволите да кабл виси преко ивице бројача или додирује вруће површине. Никада не остављајте производ прикључен на извор напајања без надзора. Чак и када је употреба прекинута на кратко, искључите је из мреже, искључите напајање.
14. Да би се обезбиједила додатна заштита, препоручује се уградити уређај за задржавање струје (РЦД) у струјни круг, са преосталом струјом не већом од 30 мА. Обратите се професионалном електричару по овом питању.
15. Немојте излагати месо за мљевање и његове додатке високим температурама (изнад 60 ° Ц)
16. Промените прибор само када је уређај искључен.
17. Склоп за брушење треба пажљиво саставити. Нетачна монтажа може проузроковати лоше перформансе брушења и отупљивање ножа и отвора.
18. Користите само оригиналну додатну опрему испоручену са брусилцом.
19. Немојте преоптеретити уређај вишком производа или прејакно гурати производ. Употриједите само потискивач за гурање производа. Кориштење других предмета може оштетити брусилцу.
- Месо које се меље треба да буде без костију, хрскавица, тетива или вена. Изрежите веће делове на делове.
21. Немојте покривати вентилационе отворе у кућишту док је машина укључена.
22. Не урањајте склоп погона у воду, немојте га чистити под текућом водом.
23. Не чистите опрему док је монтирана на погонском склопу машине.
24. Немојте користити агресивне детерџенте за чишћење кућишта, јер могу уклонити информативне графичке симболе као што су: скала, знакови, сигурносне ознаке, итд.
25. Немојте прати металне делове у машинама за прање судова. Агресивна средства за чишћење која се користе у машинама за прање судова узрокују црне металне делове. Металне дијелове оперите ручно помоћу традиционалне текућине за прање. Користите мекану четку.

## 26. Немојте млевети суво мак. Маково семе треба парити и натопити пре брушења.

### ОПИС УРЕЂАЈА

1. тело машине
2. прекидач за напајање (И) / тастер уназад ®
3. комора за брушење
4. пладањ
5. потисни гумб
6. гумб за закључавање коморе за брушење
7. главу погона склопа
8. завртањ
9. вијак спојница
10. нож
11. 3 рупе (3 мм, 5 мм, 7 мм)
12. матица
13. слацер
14. прилог кобасица / месара
- 15 - фини гратер бубањ
- 16 - груби гратер бубањ
- 17 - бубањ за резање
- 18 - потискивач резача
- 19 - комора за сечење

### ПРИПРЕМА МЕШАНИЦЕ ЗА РАД

Склоп за брушење (сл. 3)

Да би се монтирала комора за уземљење (3), уметните елементе следећим редоследом:

- Вијак (8)
- Нож (10) на завртањ, са ножевима окренутим према плочи за отвор
- Затим једну од плоча (11), са избочином коморе која одговара утору на спољној ивици плоче
- Лагано затегните склоп са матицом (12)

### ПРИПРЕМА БРЕНДЕРА

1. Поставите тело машине на равну, тврду површину, тако да вентилациони отвори нису покривени и близу струјне утичнице
2. Пре употребе брусити комору са свим елементима, подметачем (4) и потискивачем.
3. Проверите да ли је комора за мљење потпуна. Ако није, монтирајте комору користећи све елементе, према слици 3.
4. Монтирајте монтирани део за брушење у погон, тако да спојница (9) одговара погонској глави (7). Притисните брусни део и окрените га у смеру супротном од смера кретања казаљке на сату до вертикалне. Чује се чујни клик када је склоп исправно монтиран. Затегните матицу (12) на комори за брушење (3).
5. Поставите лежиште (4) на комору за брушење.

### УПРАВЉАЊЕ УРЕЂАЈЕМ

1. Укључите уређај притиском на горњи део дугмета (2) - напред.
2. Ставити претходно припремљене производе да се мељу у комору за мљење, гурати их са потискивачем (5).
3. Ако је потребно, можете окренути обртање уназад притискањем доњег дела дугмета (2).

### САУСАГЕ АТТАЧМЕНТ

Прикључак се користи за ин-хоусе производњу кобасица.

1. Саставите сет према слици 4.
2. Претходно припремљену шревну овојницу (која се назива рунде) натопите у топлој води око 30 минута пре пуњења.
3. Ставите влажне кругове на вањски дио кобасице, лагано спуштајте се за вријеме пуњења, а вјетар за жељену дужину.

### Користећи сет за резање

1. Поставите бубањ решетке (15, 16) или бубањ за резање (17) у комору за сечење (180), стављајући је у зупчаник.
2. Монтирајте комору за сечење на исти начин као и комора за брушење.
3. Изрежите веће делове на делове тако да се уклапају у комору за сечење.
4. Прикључите брусач у утичницу и укључите га.
5. За гурање поврћа и воћа користите само потискивач за резање (19).
6. Након рада искључите брусач и искључите га из утичнице.
7. Уклоните остатак у комори за сечење и

НАПОМЕНА: Немојте брусити јаке плодове тврдим семеном.

### ЧИШЋЕЊЕ И ОДРЖАВАЊЕ

1. Немојте урањати брусилуцу у воду или друге течности.
2. Немојте чистити кућиште јаким детерџентима у облику емулзије, лосиона, пасте итд.
3. Очистите металне делове меком четком.
4. Немојте прати металне делове у машинама за прање судова. Снажна средства за чишћење која се користе у машинама за прање судова узрокују црне металне делове. Металне дијелове оперите ручно помоћу традиционалне текућине за прање.
5. Не користите опрему монтирану на погонском склопу машине.

### ТЕХНИЧКИ ПОДАЦИ

Дозвољено трајање непрекидног рада: 10 минута

Време одмора пре друге употребе: 30 минута

Ниво буке уређаја Л<sub>ва</sub>: 77 дБ

Напон напајања: 230В ~ 50Хз

Снага: 600В

Макс. снага: 1500В

За заштиту животне средине: молимо вас да одвојите картонске кутије и пластичне кесе и одложите их у одговарајуће канте за смеће. Коришћени уређај треба да буде испоручен на наменске сакупљане тачке због оштрих компоненти, што може утицати на животну средину. Немојте одлагати овај уређај у заједничку корпу за отпатке.



**SIKKERHEDSBETINGELSER VIGTIGE INSTRUKTIONER VEDRØRENDE**

**SIKKERHEDSVEJLEDNING** Læs venligst omhyggeligt og hold dig til fremtidige referencer  
Garantibetingelserne er forskellige, hvis enheden bruges til kommercielt formål.

1. Ved at bruge produktet skal du læse omhyggeligt og altid overholde følgende instruktioner. Producenten er ikke ansvarlig for eventuelle skader på grund af misbrug.
2. Produktet må kun bruges indendørs. Brug ikke produktet til noget formål, der ikke er kompatibelt med dets anvendelse.
3. Den gældende spænding er 230V, ~ 50Hz. Af sikkerhedsmæssige grunde er det ikke hensigtsmæssigt at tilslutte flere enheder til et stikkontakt.
4. Vær forsigtig, når du bruger omkring børn. Lad ikke børnene lege med produktet. Lad ikke børn eller personer, der ikke kender enheden, bruge den uden tilsyn.
5. **ADVARSEL:** Denne enhed kan anvendes af børn over 8 år og personer med nedsat fysisk, sensorisk eller mental kapacitet eller personer uden erfaring eller kendskab til enheden, kun under tilsyn af en person, der er ansvarlig for deres sikkerhed, eller hvis de blev instrueret om sikker brug af enheden og er opmærksomme på de farer, der er forbundet med dens drift. Børn bør ikke lege med enheden. Rengøring og vedligeholdelse af apparatet bør ikke udføres af børn, medmindre de er over 8 år, og disse aktiviteter udføres under tilsyn.
6. Hvis du er færdig med at bruge produktet, skal du altid huske at tage forsigtigt stikket ud af stikkontakten, der holder stikket ud med hånden. Træk aldrig strømkablet !!!
7. Sæt aldrig strømkablet, stikket eller hele enheden i vandet. Udsæt aldrig produktet under de atmosfæriske forhold som direkte sollys eller regn osv. Brug aldrig produktet under fugtige forhold.
8. Kontrollér strømkabelens tilstand. Hvis strømkablet er beskadiget, skal produktet drejes til et professionelt servicested, der skal udskiftes for at undgå farlige situationer.
9. Brug aldrig produktet med et beskadiget strømkabel, eller hvis det blev tabt eller beskadiget på nogen anden måde, eller hvis det ikke fungerer korrekt. Forsøg ikke at reparere det defekte produkt selv, da det kan føre til elektrisk stød. Skift altid den beskadigede enhed til et professionelt servicested for at reparere det. Alle reparationer kan kun udføres af autoriserede servicepersonale. Den reparation, der blev udført forkert, kan medføre farlige situationer for brugeren.
10. Udsæt aldrig produktet på eller tæt på de varme eller varme overflader eller køkkenudstyr som den elektriske ovn eller gasbrænder.
11. Brug aldrig produktet tæt på brændbare stoffer.
12. Lad ikke ledningen hænge over kanten af tælleren eller røre varme overflader.
13. Lad aldrig produktet forbinde til strømkilden uden tilsyn. Selv når brugen afbrydes i en kort periode, skal du slukke for det fra netværket, tag stikket ud af stikkontakten.
14. Ved at give yderligere beskyttelse anbefales det at installere resterende strømforsyning (RCD) i strømkredsløbet, med reststrøm ikke mere end 30 mA. Kontakt professionel elektriker i denne sag.
15. Udgå ikke kødkværnen og dens tilbehør til høje temperaturer (over 60 ° C)
16. Vend kun tilbehør, når enheden er slukket.
17. Slibesamlingen skal forsigtigt monteres. Ukorrekt montering kan medføre dårlig slibeprestation og kniv- og hulpladeblæsning.
18. Brug kun originalt tilbehør, der leveres med.. slibemaskinen.
19. Overbelast ikke enheden med overskydende produkt eller skubbe produktet i for hårdt. Brug kun skyderen til at skubbe produktet ind. Brug af andet objekt kan beskadige møllen.
20. Det kød, der skal jordes, skal være fri for knogler, gristler, sener eller årer. Skær de større dele i stykker.
21. Dæk ikke ventilationshullerne i huset, mens maskinen er tændt.
22. Sæt ikke drevmonteringen i vand, rengør den ikke under rindende vand.
23. Rengør ikke understyret, mens det er monteret på maskinens drevmontering.
24. Brug ikke aggressive rengøringsmidler til at rengøre huset, da det kan fjerne de informative grafiske symboler som: skala, tegn, sikkerhedsmærker osv.
25. Vask ikke metaldele i opvaskemaskiner. Aggressive rengøringsmidler, der anvendes i

opvaskemaskiner, forårsager, at metaldele bliver svarte. Håndvask metaldele ved hjælp af traditionel opvaskemiddel. Brug blød børste.

26. Må ikke tørre tørre valmuefrø. Valmuefrøet skal dampes og gennemblødes før slibning.

#### ENHEDSBESKRIVELSE

1. Maskinkrop
2. Strømafryder (I) / Omvendt knap ®
3. Slibekammer
4. Skuffe
5. Pusher
6. Slibekammerlåseknap
7. Kør monteringshoved
8. Skrue
9. skruekobler
10. kniv
11. 3 hullers plader (3 mm, 5 mm, 7 mm)
12. møtrik
13. spacer
14. pølse / slagter vedhæftning
15. fin gitter tromle
- 16 - ru gitter
- 17 - skære tromle
- 18-skive pusher
- 19 - skærekammer

#### FORBEREDELSE AF KØDGRINDER TIL BRUG

Slibesamling (fig. 3)

For at montere jordkammeret (3), indsæt elementerne i følgende rækkefølge:

- Skrue (8)
- Kniv (10) på skruenål, med knivene vendt mod hulpladen
- Så en af hullerpladerne (11) med kammerets fremspring, der passer til rillen på pladens yderside
- Træk forsigtigt forsamlingen med møtrikken (12)

#### FREMSTILLING AF GRINDER

1. Læg maskinens krop på jævn, hård overflade, så ventilationshullerne ikke er dækket og tæt på stikkontakten
2. Ved brug, vask malekammeret med alle elementer, bakke (4) og pusher.
3. Kontroller, om slibekammeret er færdigt. Hvis ikke, monter kammeret ved hjælp af alle elementer, jf. Figur 3.
4. Monter den monterede slibedel i drevet, så kobleren (9) passer til drevhovedet (7). Tryk i slibepartiet og drej mod uret til lodret. Hørbare klik høres, når samlingen er monteret korrekt. Stram møtrikken (12) på slibekammeret (3).
5. Monter skuffen (4) oven på slibekammeret.

#### ENHEDSANVISNING

1. Tænd enheden ved at trykke på den øverste del af knappen (2) - fremad.
2. Læg de tidligere tilberedte produkter til jorden i slibekammeret og skub dem med skyderen (5).
3. Hvis det er nødvendigt, kan du tænde omvendte drejninger ved at trykke på den nederste del af knappen (2).

#### SAUSAGE ATTACHMENT

Vedhæftet fil anvendes til intern pølseproduktion.

1. Sæt sætet i overensstemmelse med figur 4.
2. Sæt de tidligere forberedte tarmehuler (kaldet runder) i varmt vand i ca. 30 minutter før påfyldning.
3. Sæt de våde runder på ydersiden af pølsefoden, forsigtigt glide ned under fyldning og vind for den foretrukne længde.

Brug slicing sæt

1. Sæt tromlerens tromle (15, 16) eller slicetromlen (17) i skærekammeret (180) og monter den i tandhjulet.
2. Monter skærekammeret på samme måde som slibekammeret.
3. Skær de større dele i stykker, så de passer ind i skærekammeret.
4. Sæt kværnen i stikkontakten og tænd den.
4. Brug kun skæreknuseren (19) til at skubbe grøntsager og frugt.
6. Efter drift skal du slukke for kværnen og tage den ud af stikkontakten.
7. Fjern resten i skærekammeret og

BEMÆRKNING: At ikke male blød frugt med hårde frø.

#### RENGØRING OG VEDLIGEHOLDELSE

1. Forsænk ikke kværn i vand eller andre væsker.
2. Rengør ikke foringsrøret med stærke vaskemidler i form af emulsion, lotion, pasta osv.
3. Rør metaldele med blød børste.
4. Vask ikke metaldele i opvaskemaskiner. Stærke rengøringsmidler, der anvendes i opvaskemaskiner, får metaldele til at blive svarte. Håndvask metaldele ved hjælp af traditionel opvaskemiddel.
5. Rengør ikke udstyret monteret på maskinens drevmontering.

#### TEKNISK DATA

Tilladt kontinuerlig driftstid: 10 minutter  
Indbrudstid før anden brug: 30 minutter  
Enheds støjniveau Lwa: 77 dB  
Forsyningsspænding: 230V ~ 50Hz  
Effekt: 600W  
Maks. effekt: 1500W



Af hensyn til miljøet . Venligst overfør papemballage til affaldspapir. Hæld polyethylenposer (PE) i plastbeholderen Slidt enhed skal returneres til det relevante punkt opbevaring, fordi det er farligt i enheden ingredienser kan udgøre en trussel for miljøet. Den elektriske enhed skal overleveres for at begrænse dets genanvendelse og brug. Hvis i enheden der er batterier, fjern dem og vende tilbage til punktet opbevares separat.

## Умови безпеки

Умови гарантії відрізняються, якщо пристрій використовується в комерційних цілях.

1. Перед використанням продукту уважно прочитайте та завжди дотримуйтесь наступних інструкцій. Виробник не несе відповідальності за будь-які збитки, спричинені будь-яким неправильним використанням.
2. Продукт можна використовувати тільки в приміщенні. Не використовуйте виріб для будь-яких цілей, які не сумісні з його застосуванням.
3. Використовується напруга 230В, ~ 50Гц. З міркувань безпеки не варто підключати кілька пристроїв до однієї розетки.
4. Будьте обережні під час використання дітей. Не дозволяйте дітям грати з продуктом. Не дозволяйте дітям або людям, які не знають пристрій, використовувати його без нагляду.
5. **УВАГА:** Цей пристрій може використовуватися дітьми старше 8 років та особами зі зниженими фізичними, сенсорними або розумовими можливостями або особами, які не мають досвіду або знань про пристрій, тільки під наглядом особи, відповідальної за їх безпеку, або якщо вони проінструктовані про безпечне використання пристрою і знають про небезпеки, пов'язані з його експлуатацією. Діти не повинні грати з пристроєм. Прибирання та технічне обслуговування пристрою не повинні здійснюватися дітьми, якщо вони не досягли 8-річного віку, і ці заходи здійснюються під наглядом.
6. Після завершення використання виробу завжди пам'ятайте, що обережно вийміть вилку з розетки, що тримає розетку рукою. Ніколи не тягніть силовий кабель !!!
7. Ніколи не кладіть кабель живлення, штепсель або весь пристрій у воду. Ніколи не піддавайте виріб атмосферним умовам, таким як пряме сонячне світло або дощ, і т.д. Ніколи не використовуйте виріб у вологих умовах.
8. Періодично перевірте стан кабелю живлення. Якщо кабель живлення пошкоджено, виріб необхідно повернути у професійне місце для заміни, щоб уникнути небезпечних ситуацій.
9. Не використовуйте виріб із пошкодженим кабелем живлення або якщо він випав або пошкоджений іншим способом або якщо він не працює належним чином. Не намагайтеся самостійно відремонтувати несправний виріб, оскільки це може призвести до ураження електричним струмом. Завжди перевертайте пошкоджений пристрій у професійне місце для обслуговування. Усі ремонтні роботи можуть виконувати лише авторизовані спеціалісти служби технічного обслуговування. Неправильно виконаний ремонт може спричинити небезпечні ситуації для користувача.
10. Ніколи не кладіть виріб на гарячу або теплу поверхню або поблизу нею, а також на прилади кухні, такі як електрична піч або газовий паливник.
11. Ніколи не використовуйте продукт близький до горючих речовин.
12. Не дозволяйте шнуру повісити на край лічильника або торкнутися гарячих поверхонь.
13. Не залишайте пристрій підключеним до джерела живлення без нагляду. Навіть у випадку короткочасного використання, вимкніть його з мережі, відключіть живлення.
14. Щоб забезпечити додатковий захист, рекомендується встановити в силовому контурі пристрій відключення струму (RCD) з залишковим струмом не більше 30 мА. Зверніться до професійного електрика з цього питання.
15. Не піддавайте м'ясорубку та її приладдям високі температури (вище 60 ° C)
16. Змінити аксесуари тільки тоді, коли пристрій вимкнено.
17. Машина шліфування повинна бути ретельно зібрана. Неточність монтажу може призвести до погіршення продуктивності шліфування, а також до затуплення ножа та отворів.
18. Використовуйте тільки оригінальні аксесуари, що поставляються з шліфувальною машиною.
19. Не перевантажуйте пристрій надлишковим продуктом або занадто сильно штовхайте виріб. Використовуйте тільки штовхач, щоб усунути виріб. Використання

іншого об'єкта може пошкодити подрібнювач.  
М'ясо, що підлягає обробці, повинне бути вільним від кісток, хрящів, сухожилів або вен.  
Розріжте більші частини на частини.

21. Не закривайте вентиляційні отвори в корпусі при увімкненій машині.
22. Не занурюйте привід у воду, не чистіть його під проточною водою.
23. Не чистіть обладнання, коли він встановлений на приводі машини.
24. Не використовуйте агресивні миючі засоби для очищення корпусу, оскільки це може видалити інформаційні графічні символи, такі як: шкала, знаки, знаки безпеки, і т.д.
25. Не мийте металеві деталі в посудомийних машинах. Агресивні чистячі засоби, що використовуються в посудомийних машинах, призводять до чорних металевих деталей. Вручну мити металеві частини за допомогою традиційної мийочної рідини.
- Використовуйте м'яку щітку.
26. Не меліть сухе макове зерно. Макове зерно необхідно пропарювати і замочувати перед подрібненням.

#### ОПИС ПРИСТРОЮ

1. корпус машини
2. перемикач живлення (I) / кнопка зворотного ходу ©
3. шліфувальна камера
4. лоток
5. штовхач
6. кнопка блокування шліфувальної камери
7. головка приводного вузла
8. гвинт
9. гвинтовою стяжкою
10. ніж
11. 3 отвори пластини (3 мм, 5 мм, 7 мм)
12. Гайка
13. перевірити
14. додавання ковбаси / м'ясника
- 15 - дрібнозернистий барабан
- 16 - груба терка барабан
- 17 - нарізуючий барабан
- 18 -лазерний штовхач
- 19 - камера нарізки

#### ПІДГОТОВКА М'ЯСНИКА ДЛЯ РОБОТИ

Шліфувальна збірка (рис. 3)

Для монтажу камери заземлення (3) вставте елементи в наступному порядку:

- Гвинти (8)
- Ніж (10) на гвинтовий штифт, з ножами, зверненими до пластини отвору
- Потім один з отворів пластин (11), з виступом камери, що збігається з пазами на зовнішній кромці пластини
- Обережно затягніть вузол з гайкою (12)

#### ПІДГОТОВКА ШЛІЙНИКА

1. Розмістіть корпус машини на рівній, твердій поверхні, щоб вентиляційні отвори не були закриті, а також близько до електричної розетки
2. Перед використанням мити камеру шліфування з усіма елементами, лотком (4) і штовхачем.
3. Перевірити, чи є камера для шліфування повною. Якщо ні, то збирання камери здійснюється за допомогою всіх елементів, згідно фіг.3.
4. Встановіть зібрану шліфувальну деталь у привід, щоб з'єднувач (9) підходив до головки приводу (7). Натисніть на шліфувальну частину і поверніть її проти годинникової стрілки до вертикалі. Звуковий клік чути, коли збірка встановлена правильно. Затягніть гайку (12) на камері для подрібнення (3).
5. Встановіть лоток (4) на поверхню шліфувальної камери.

#### РОБОТА ПРИСТРОЮ

1. Увімкніть пристрій, натиснувши верхню частину кнопки (2) - вперед.
2. Покладіть попередньо підготовлені продукти, що підлягають розмелюванню, в камеру для подрібнення, штовхаючи їх штовхачем (5).
3. Якщо потрібно, можна включити зворотне обертання, натиснувши нижню частину кнопки (2).

#### ПРИКЛАД КОЛБАСИ

Насадка використовується для внутрішнього виробництва ковбасних виробів.

1. Зібрати набір згідно фіг.4.
2. Намочити попередньо підготовлені кишкові оболонки (так звані раунди) у теплій воді протягом приблизно 30 хвилин до начинки.
3. Нанесіть вологі патрони на зовнішню сторону ковбасного кріплення, обережно посуňte вниз під час набивання, і вітер для бажаної довжини.

#### Використовуючи набір нарізки

1. Помістіть барабан (15, 16) або різальний барабан (17) в камеру нарізки (180), встановивши його в гвинтик.
  2. Встановіть камеру для нарізки таким же чином, як і камеру для подрібнення.
  3. Розріжте більші частини на частини, щоб вони входили в камеру для нарізки.
  4. Підключіть шліфувальник до електричної розетки та увімкніть її.
  5. Використовуйте тільки штовхач (19), щоб засунути овочі та фрукти.
  6. Після завершення роботи вимкніть шліфувальний верстат і відключіть його від мережі.
  7. Видаліть залишок у камері для нарізки і
- УВАГА: Щоб не розтерти м'які плоди твердими насінням.

#### ОЧИЩЕННЯ ТА ОБСЛУГОВУВАННЯ

1. Не занурюйте шліфувальну машину у воду або інші рідини.
2. Не чистіть корпус сильними мийочними засобами в вигляді емульсії, лосьйону, пасти і т.д.
3. Очистіть металеві частини м'якою щіткою.
4. Не мийте металеві деталі в посудомийних машинах. Сильні мийчі засоби, що використовуються в посудомийних машинах, призводять до чорних металевих деталей. Вручну мити металеві частини за допомогою традиційної мийочної рідини.
5. Не очищуйте обладнання, встановлене на приводі машини.

#### ТЕХНІЧНІ ДАНІ

Дозволений час безперервної роботи: 10 хвилин

Час перерви перед іншим використанням: 30 хвилин

Рівень шуму пристроєм Lwa: 77 дБ

Напруга живлення: 230 В ~ 50 Гц

Потужність: 600 Вт

Макс. потужність: 1500Вт

У інтересах навколишнього середовища.



Будь ласка, віддайте картонну упаковку в місце збору мукулатури. Політиленові мішки (PE) викинути в смітник для пластику. Відпрацьований пристрій повинен бути відправлений у відповідну точку зберігання, тому що в пристрої є небезпечні інгредієнти, які можуть становити загрозу навколишньому середовищу. Електричний пристрій потрібно повернути так, щоб обмежити його повторне використання. Якщо у пристрої є батарейки, то потрібно їх витягнути і віддати до відповідного пункту.



# KARTA GWARANCYJNA

WARUNKI GWARANCJI obowiązują na terenie Rzeczypospolitej Polskiej

Adler Sp. z o.o. ul. Ordoną 2a 01-237 Warszawa zapewnia Użytkownika o dobrej jakości sprzętu, na który wydana jest niniejsza karta gwarancyjna i udziela 24 miesięcznej gwarancji, która liczy się od daty zakupu sprzętu. Usługi gwarancyjne świadczone są po okazaniu prawidłowo wypełnionej karty gwarancyjnej i dowodu zakupu (kopii paragonu lub faktury VAT). Wady lub uszkodzenia sprzętu ujawnione w okresie gwarancji usuwane będą bezpłatnie przez Serwis Centralny. W przypadku zakupu sprzętu przez przedsiębiorcę (faktura VAT) okres gwarancji wynosi 12 miesięcy. UWAGA: Sprzęt przeznaczony jest wyłącznie do użytku domowego. Naprawami gwarancyjnymi nie są objęte czynności związane z odkamienianiem, konserwacją, czyszczeniem urządzenia oraz części i akcesoria ulegające zużyciu przy normalnym użytkowaniu. Gwarancja nie obejmuje mechanicznych uszkodzeń sprzętu oraz wad i uszkodzeń wynikłych wskutek:

- niewłaściwego lub niezgodnego z instrukcją użytkowania, przechowywania i konserwacji;
- ingerencji nieautoryzowanego serwisu, samowolnych napraw, przeróbek i zmian konstrukcyjnych;
- użycia niewłaściwych materiałów eksploatacyjnych.
- uszkodzeń mechanicznych, termicznych, chemicznych i powstałych na skutek przepięcia w sieci.
- karta gwarancyjna jest nieważna bez daty zakupu, pieczęci sprzedającego i kopii dokumentu zakupu.
- gwarancją nie są objęte elementy eksploatacyjne i akcesoria w tym: elementy szklane (np. dzbanki, talerze), sznury przyłączeniowe, sieciowe, żarówki, baterie, nożyki i folie do urządzeń tnących, nasadki miksujące, trzepaki, mieszaki, ssawkoszczotki, rury, węże, kubki miksujące, głowice tnące i sita.

Reklamowany sprzęt jest dostarczany do Serwisu Centralnego przez Klienta w stanie kompletnym i odpowiednio zabezpieczony na czas transportu. Po dokonanej naprawie reklamowany sprzęt odbierany jest z Serwisu Centralnego przez Klienta.

Termin usunięcia wady może zostać wydłużony o czas potrzebny do importu niezbędnych części, nie dłuższy niż 30 dni roboczych. W każdym takim przypadku warsztat serwisowy powiadomi klienta o wydłużeniu terminu naprawy gwarancyjnej. W związku z koniecznością sprowadzenia części zamiennych i poinformuje o nowym terminie usunięcia wady.

W przypadku stwierdzenia usterki należy ją zgłosić w punkcie sprzedaży lub w Serwisie Centralnym, ul. Ordoną 2A, 01-237 Warszawa, tel. 728-595-006 lub e-mail: [serwis@adler.com.pl](mailto:serwis@adler.com.pl).

W zgłoszeniu proszę podać swój adres, nr telefonu i opis usterki. Do reklamacji konieczne jest dołączenie kopii dokumentu zakupu.

Gwarancja nie wyłącza ani nie ogranicza oraz nie zawiesza uprawnień kupującego wynikających z przepisów o rękojmi za wady rzeczy sprzedanej.

SERWIS CENTRALNY

01-237 Warszawa ul.Ordoną 2A

tel. 728 - 595 - 006

[serwis@adler.com.pl](http://serwis@adler.com.pl) www.adler.com.pl

.....  
(data sprzedaży)

.....  
(pieczęć sklepu i podpis sprzedawcy)

adnotacje serwisu:



## W trosce o środowisko..

Opakowania kartonowe prosimy przekazać na makulaturę. Worki polietylenowe (PE) wrzucać do pojemnika na plastik Zużyte urządzenia należy oddać do odpowiedniego punktu składowania, gdyż znajdujące się w urządzeniu niebezpieczne składniki mogą stanowić zagrożenie dla środowiska. Urządzenie elektryczne należy oddać tak aby ograniczyć jego ponowne użycie i wykorzystanie. Jeżeli w urządzeniu znajdują się baterie należy je wyjąć i oddać do punktu składowania osobno.



**Urządzenia nie wyrzucać do pojemnika na odpady komunalne!!**

## OGÓLNE WARUNKI BEZPIECZEŃSTWA WAŻNE INSTRUKCJE DOTYCZĄCE BEZPIECZEŃSTWA UŻYTKOWANIA PRZECZYTAJ UWAGNIE I ZACHOWAJ NA PRZYSZŁOŚĆ

1. Przed rozpoczęciem użytkowania urządzenia przeczytać instrukcję obsługi i postępować według wskazówek w niej zawartych. Producent nie odpowiada za szkody spowodowane użytkowaniem urządzenia niezgodnie z jego przeznaczeniem lub niewłaściwą jego obsługą.
2. Urządzenie służy wyłącznie do użytku domowego. Nie używać do innych celów, niezgodnych z jego przeznaczeniem.
3. Urządzenie należy podłączyć wyłącznie do gniazdka z uziemieniem 230 V ~ 50 Hz. W celu zwiększenia bezpieczeństwa użytkownika do jednego obwodu prądu nie należy równocześnie włączać wielu urządzeń elektrycznych.
4. Należy zachować szczególną ostrożność podczas korzystania z urządzenia, gdy w pobliżu przebywają dzieci. Nie należy dopuszczać dzieci do zabawy urządzeniem nie pozwól dzieciom ani osobom nie zaznajomionym z urządzeniem na jego użytkowanie.
5. **OSTRZEŻENIE:** Niniejszy sprzęt może być użytkowany przez dzieci powyżej 8 roku życia oraz osoby o ograniczonej zdolności fizycznej, czuciowej lub psychicznej, lub osoby nie mające doświadczenia lub znajomości sprzętu, jeśli odbywa się to pod nadzorem osoby odpowiadającej za ich bezpieczeństwo lub zostały im udzielone wskazówki na temat bezpiecznego użytkowania urządzenia i mają świadomość niebezpieczeństwa związanego z jego użytkowaniem. Dzieci nie powinny bawić się sprzętem. Czyszczenie i konserwacja urządzenia nie powinna być wykonywana przez dzieci, chyba że są powyżej 8 roku życia a czynności te są wykonywane pod nadzorem.
6. Zawsze po zakończeniu używania, wyjmij wtyczkę z gniazda zasilającego poprzez przytrzymanie gniazdka ręką. **NIE** ciągnąć za sznur sieciowy.
7. Nie zanurzać kabla, wtyczki oraz całego urządzenia w wodzie lub innej cieczy. Nie wystawiaj urządzenia na działanie warunków atmosferycznych (deszczu, słońca, etc.) ani nie używaj w warunkach podwyższonej wilgotności (łazienki, wilgotne domki kempingowe).
8. Okresowo sprawdzaj stan przewodu zasilającego. Jeżeli przewód zasilający jest uszkodzony, to powinien on być wymieniony przez specjalistyczny zakład naprawczy w celu uniknięcia zagrożenia.
9. Nie używaj urządzenia z uszkodzonym przewodem zasilającym lub jeśli zostało upuszczone lub uszkodzone w jakikolwiek inny sposób lub nieprawidłowo pracuje. Nie naprawiaj urządzenia samodzielnie, gdyż grozi to porażeniem. Uszkodzone urządzenie oddaj do właściwego punktu serwisowego w celu sprawdzenia lub dokonania naprawy. Wszelkich napraw mogą dokonywać wyłącznie uprawnione punkty serwisowe. Nieprawidłowo wykonana naprawa może spowodować poważne zagrożenie dla użytkownika.
10. Należy stawiać urządzenie na chłodnej stabilnej, równej powierzchni, z dala od nagrzewających się urządzeń kuchennych jak: kuchenka elektryczna, palnik gazowy, itp..
11. Nie korzystać z urządzenia w pobliżu materiałów łatwopalnych.
12. Przewód zasilania nie może zwiśać poza krawędź stołu lub dotykać gorących powierzchni.
13. Nie wolno pozostawiać włączonego urządzenia ani zasilacza do gniazdka bez nadzoru.
14. Do zapewnienia dodatkowej ochrony, wskazane jest zainstalowanie w obwodzie elektrycznym, urządzenia różnicowoprądowego (RCD) o znamionowym prądzie różnicowym nie przekraczającym 30 mA. W tym zakresie należy zwrócić się do specjalisty elektryka.
15. Nie wolno narażać urządzenia oraz jego wyposażenia na działanie wysokich temperatur (powyżej 60°C).
16. Zmiana akcesoriów może być dokonywana wyłącznie przy wyłączonym urządzeniu.
17. Zespół mielący należy dokładnie zmontować. Niedokładnie skręcony może powodować niewłaściwą jakość mielenia oraz być przyczyną stępienia nożyka i sitka.
18. Stosować tylko oryginalne akcesoria, będące na wyposażeniu urządzenia.
19. Nie przeciążać urządzenia nadmierną ilością produktu, ani zbyt silnym jego popychaniem. Do popychania stosuj tylko popychacz. Używanie innych przedmiotów może doprowadzić do uszkodzenia maszyny.

20. Mięso przeznaczone do mielenia powinno być oddzielone od kości, chrząstek, oczyszczone ze ścięgien i żył. Większe porcje pokroić na kawałki.

21. Podczas pracy urządzenia nie zasłaniaj otworów wentylacyjnych w obudowie.

22. Nie zanurzaj napędu maszyny w wodzie, ani nie myj go pod bieżącą wodą.

23. Nie myj wyposażenia zamontowanego na napędzie maszyny.

24. Do mycia obudowy nie używaj agresywnych detergentów, ponieważ mogą one być przyczyną usunięcia naniesionych informacyjnych symboli graficznych takich jak: podziałki, oznaczenia, znaki ostrzegawcze, itp..

25. Nie myj metalowych części w zmywarkach. Agresywne środki czyszczące stosowane w tych urządzeniach powodują czernienie tych części. Myj je ręcznie, z użyciem tradycyjnych płynów do naczyń. Używaj miękkiej szczoteczki.

26. Nie miel suchego maku. Przed mieleniem mak musi być wcześniej sparzony i namoczony.

#### OPIS URZĄDZENIA

1. korpus maszyny	2. włącznik (I) / przycisk rewers (R)	3. komora mielenia	4. tacka
5. popychacz	6. przycisk blokady komory mielenia	7. głowica napędu	8. ślimak
9. sprzęgło ślimaka	10. nożyk	11. 3 sitka (3 mm, 5 mm, 7 mm)	12. nakrętka
13. wkładka dystansowa	14. nasadka masarska	15- bęben do tarcia drobno	
16- bęben do tarcia grubo	17- bęben do tarcia na plasty	18- popychacz szatkownicy	
19- komora szatkowania			

#### PRZYGOTOWANIE MASZYNY DO MIĘSA DO PRACY

Zespół mielący (rys 3)

W celu zmontowania komory mielenia (3) włóż w nią kolejno:

- ślimak (8) do środka
- na trzpień ślimaka załóż nożyk (10) skierowany ostrzami do sitka
- następnie załóż jedno z sitek (11) tak, aby występ komory wszedł w rowek na obwodzie sitka
- dokręć delikatnie wszystkie elementy nakrętką (12)

#### PRZYGOTOWANIE MASZYNY

1. Ustawić korpus maszyny na równym, twardym podłożu tak, aby nie zasłonić otworów wentylacyjnych w pobliżu gniazdka sieciowego.

2. Przed użyciem umyć komorę mielenia wraz ze wszystkimi jej elementami, tackę (4) i popychacz.

3. Sprawdzić, czy komora mielenia jest kompletna, jeśli nie, to złożyć wszystkie jej elementy wg rysunku 3.

4. Osadzić zamontowany zespół mielący w napędzie tak, by sprzęgło (9) znalazło się w głowicy napędu (7). Docisnąć zespół mielący i obrócić w lewo do pozycji pionowej. Słyszalne kliknięcie blokady świadczy o prawidłowym zamocowaniu. Dokręć nakrętkę (12) na komorze mielenia (3).

5. Nałożyć tackę (4) na wierzch komory mielenia.

#### OBŚLUGA URZĄDZENIA

1. Włączyć urządzenie, naciskając górną część przycisku (2) - bieg "w przód".

2. Wkładać uprzednio przygotowane produkty do komory mielenia, popychając je popychaczem (5).

3. Poprzez naciśnięcie dolnej części przycisku (2), w razie potrzeby uruchamiamy tryb pracy rewers.

#### NASADKA MASARSKA

Nasadka służy do domowego wyrobu kielbas.

1. Złożyć zestaw, jak na rys. 4.

2. Przygotowane wcześniej osłonki z jelita (tzw. kielbaśnica) namoczyć w ciepłej wodzie na ok. 30 min. przed napełnieniem.

3. Nałożyć mokrą kielbaśnicę na nasadkę masarską, w trakcie napełniania delikatnie zsuwać z nasadki i zawiązać na żadaną długość.

#### Używanie zestawu szatkującego

1. Umieścić bęben tarki (15, 16) lub do tarcia na plasterów (17) w komorze szatkującej (18) wpasowując ją w zębatkę.

2. Umieścić komorę szatkownicy tak samo jak komorę mielenia.

3. Duże kawałki pokroić na drobniejsze, by bez problemu mieściły się w komorze szatkowania.

4. Włączyć maszynkę do mielenia do gniazdka, uruchomić ją.

5. Do popychania warzyw i owoców używaj tylko popychacza szatkownicy (19).

6. Po zakończeniu pracy wyłącz maszynkę i odłącz od prądu.

7. Wyczyść drewnianą łyżką resztki znajdujące się w komorze szatkującej i na tarce.

UWAGA: Nie rozdrabniaj miękkich owoców mających twarde pestki.

#### CZYSZCZENIE I KONSERWACJA

1. Nie zanurzać korpusu urządzenia w wodzie ani innych płynach.

2. Do mycia obudowy urządzenia nie należy stosować silnych detergentów w postaci emulsji, mleczka, past, itp..

3. Do mycia metalowych części urządzenia należy używać miękkiej szczoteczki.

4. Nie wolno myć metalowych części w zmywarkach. Silne środki czyszczące stosowane w tych urządzeniach mogą spowodować czernienie w/w części. Należy myć je ręcznie z użyciem tradycyjnych płynów do mycia naczyń.

5. Nie myj wyposażenia zamontowanego na napędzie maszyny.

#### DANE TECHNICZNE

Dopuszczalny czas nieprzerwanej pracy: 10 minut

Czas przerwy przed ponownym użyciem: 30 minut

Poziom głośności urządzenia Lwa: 77 dB

Zasilanie: 230V ~50Hz

Moc: 600W

Moc max: 1500W

# camry



Retro Radio  
CR 1103



Halogen Oven  
CR 6305



Electric Oven  
CR 6018



Radio  
CR 1153



Deep Fryer  
CR 4909



Electric Kettle  
CR 1269



Electric Boiler  
CR 1267



Burr Coffe Grinder  
CR 4439



Citrus juicer  
CR 4001



Egg Boiler  
CR 4482



Blender  
CR 4050



Electric Grill  
CR 3024



Mini-fridge  
CR 8062



Personal Blender  
CR 4071



Ice Cube Maker  
CR 8073



Hand blender  
CR 4612

[www.camryhome.eu](http://www.camryhome.eu)