

# INSTRUKCJA OBSŁUGI I KARTA GWARANCYJNA

Kosiarka spalinowa NAC

MODELE: LS46-625E-HS, LS50-625E-HS, LS50-675EXi-HS

**NAC**  
NEW AMERICAN CONCEPT

# SERWIS.NAC.COM.PL

KOMPLEKSOWA OBSŁUGA SERWISOWA



Zapewniamy Twój święty spokój



# Kosiarka spalinowa NAC

## MODELE: LS46-625E-HS,LS50-625E-HS,LS50-675EXi-HS

**Producent: NAC Sp. z o.o.**

**Al. Krakowska 39, 05-090 Raszyn, tel. 801 044 450, fax +48 22 314 93 09**

**[www.nac.com.pl](http://www.nac.com.pl), [info@nac.com.pl](mailto:info@nac.com.pl)**

**Serwis Centralny - Magazyn**

**Strobów 2E, 96-100 Skierniewice**

**tel. 801 044 450, fax +48 46 819 35 29**

**[www.serwis.nac.com.pl](http://www.serwis.nac.com.pl), [serwis@nac.com.pl](mailto:serwis@nac.com.pl)**



### **Uwaga!**

**Przed przystąpieniem do montażu lub obsługi należy zapoznać się z niniejszą Instrukcją Obsługi.**

**Urządzenie przeznaczone jest do obsługi terenów przydomowych.**

**Używanie urządzenia do celów profesjonalnych, półprofesjonalnych lub zarobkowych powoduje unieważnienie gwarancji.**

# INSTRUKCJA OBSŁUGI

## SPIS TREŚCI

Spis treści _____	3	Montaż rączki _____	15
Dane Techniczne _____	4	Montaż kosza na trawę _____	15
Piktogramy i oznaczenia sterownicze _____	4	Czyszczenie obudowy zespołu tnącego _____	15
Zasady bezpieczeństwa dla maszyn i urządzeń z silnikiem spalinowym _____	5	Obsługa noży tnących/demontaż noża _____	16
Ogólne przepisy bezpieczeństwa _____	5	Wymiana filtra powietrza i świecy zapłonowej _____	16/17
Szczegółowe przepisy bezpieczeństwa dla kosiarek _____	7	Wymiana oleju _____	17
Bezpieczeństwo i odpowiedzialność producenta _____	8	Przygotowanie do transportu _____	17
Zastosowanie _____	9	Montaż uchwyty podtrzymującego klapę _____	18
W razie wypadku lub awarii _____	9	Mulczowanie _____	18
Dodatkowe informacje dla użytkownika _____	9	Tabela przeglądów _____	19
Przygotowanie do pracy _____	9	Usuwanie usterek _____	19
Dostawa _____	10	Deklaracje CE _____	20
Montaż _____	11	Gwarancja _____	21
Przygotowanie silnika _____	12	Warunki gwarancji _____	22
Tankowanie paliwa _____	12	Karta gwarancyjna _____	23
Użytkowanie kosiarki _____	13	Kontakt z serwisem _____	24
Rozruch silnika _____	13		
Ustawienie wysokości koszenia _____	13		
Instrukcja złożenia kosza na trawę _____	14		



**Tekst oznaczony tym znakiem jest szczególnie ważny dla zachowania bezpieczeństwa użytkownika maszyny. W przypadku niezrozumienia instrukcji, bądź jej części, należy skontaktować się ze sprzedawcą wyrobu lub importerem w celu wyjaśnienia wątpliwości.**

# DANE TECHNICZNE

	Z napędem		
Model	LS46-625E-HS	LS50-625E-HS	LS50-675EXI-HS
Silnik	Briggs & Stratton		
Seria	625E-SERIES		675EXI-SERIES
Typ	Jedno cylindrowy, 4-suwowy, chłodzony powietrzem <b>OHV</b>		
Paliwo	benzyna bezołowiowa 95 Pb		
Pojemność	150 cm <sup>3</sup>		163 cm <sup>3</sup>
Moc znamionowa maszyny	2,07 kW		2,88 kW
Moc maksymalna silnika	b.d		
Prędkość obrotowa	2800 obr/min		
Szerokość koszenia	46 cm		51 cm
Wysokość koszenia	25-75 mm		
Pojemność kosza	60 L		
Obudowa	stalowa		
Pojemność zbiornika paliwa	0,8 L		1 L
Pojemność miski olejowej	0,47 L		
Gwarantowany poziom mocy akustycznej LWA	96 dB (A)	98 dB (A)	
Poziom ciśnienie akustyczne na stanowisku pracy LPA niepewność pomiaru	83,8dB(A), K=2,5 dB(A)	83,6 dB(A), K=2,5 dB(A)	85,4 dB(A), K=2,5 dB(A)
Wartość drgań przenoszonych przez maszynę i działających na kończyny górne operatora a <sub>front_hv,eq</sub> niepewność pomiaru	a <sub>front_hv,eq</sub> 3,575 m/s <sup>2</sup> K= 1,5 [m/s <sup>2</sup> ]	a <sub>front_hv,eq</sub> 4,95 m/s <sup>2</sup> K= 1,5 [m/s <sup>2</sup> ]	a <sub>front_hv,eq</sub> 3,874 m/s <sup>2</sup> K= 1,5 [m/s <sup>2</sup> ]
Masa	30 kg	31 kg	35 kg
Rok produkcji	2018		

# PIKTOGRAMY OSTRZEGAWCZE I OZNACZENIA STEROWNICZE



1. Uwaga! Niebezpieczeństwo. Zachowaj szczególną ostrożność.
2. Ważne! Przeczytaj instrukcję i przestrzegaj ostrzeżeń.
3. Niebezpieczeństwo zranienia przez wyrzucane przez pracujące urządzenie objekty. Zachować dystans od osób postronnych min. 15 m.
4. Zachować bezpieczną odległość od budynków.
5. Nie kosć trawy na zboczach w kierunku ich pochylenia.
6. Uwaga! Odłącz fajkę wysokiego napięcia od świecy przed konserwacją i/lub naprawą.
7. Uwaga! Trzymaj ręce i stopy z dala od wirujących elementów.
8. Uwaga! Utrzymuj ręce i stopy z dala od ostrzy noża.
9. Nigdy nie pracuj z uniesioną klapą wyrzutu do kosza. Poderwane przez ostre kosiarki objekty mogą być niebezpieczne.
10. Stosuj okulary i nauszники ochronne.
11. Przed rozpoczęciem pracy należy sprawdzić i oczyścić teren.
12. Osoby postronne nie powinny znajdować się w pobliżu pracującej kosiarki – minimum 15 m.
13. Noś obuwie ochronne. Używaj rękawic ochronnych.
14. Urządzenie należy przechowywać poza zasięgiem dzieci.
15. Przed rozpoczęciem czyszczenia, naprawy lub kontroli urządzenia upewnij się, że ostrze i wszystkie części ruchome zatrzymały się.
16. Ryzyko pożaru lub wybuchu. Benzyna jest wysoce łatwopalna.
17. Uwaga! Gorąca powierzchnia może spowodować oparzenia.
18. UWAGA! Silnik czterosuwowy, nie mieszaj benzyny z olejem. Silnik ma osobne wlewy do oleju i benzyny, oznaczone piktogramami.
19. Ostrze obraca się przez kilka sekund po wyłączeniu kosiarki. Nie unos, nie przenoś kosiarki, której ostrza nie są całkowicie zatrzymane.
20. Uwaga! Spaliny są szkodliwe dla zdrowia. Istnieje niebezpieczeństwo zatrucia lub uduszenia. Nie korzystaj z urządzenia w pomieszczeniach zamkniętych.
21. Nie wyrzucaj zużytego urządzenia. Obowiązkiem użytkownika jest przekazanie zużytego urządzenia do wyznaczonego punktu zbiórki w celu recyklingu odpadów.

## Inne oznaczenia na urządzeniu:

**NAC** Producent: NAC Sp. z o.o.  
Al. Krakowska 39, 05-090 Raszyn  
www.nac.com.pl

**KOSIARKA SPALINOWA**

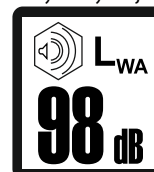
MODEL:  
MOC ZNAMIONOWA MASZYNY:  
MAKSYMALNA MOC SILNIKA:  
OBROTY:  
SZEROKOŚĆ KOSZENIA:  
MASA:  
ROK PRODUKCJI:  
S/N:

CE

Tabliczka znamionowa jest umieszczona na tylnej części obudowy kosiarki.

Informacje zawarte w tej tabliczce są niezbędne dla ustalenia odpowiednich części zamiennych i czynności obsługowych.

Gwarantowany poziom mocy akustycznej



Ostrzeżenie

# ZASADY BEZPIECZEŃSTWA DLA MASZYN I URZĄDZEŃ Z SILNIKIEM SPALINOWYM

Urządzenie uważa się za odpowiednie do użytkowania krajach, w których występuje klimat umiarkowany, równomiernie wilgotny.



## OSTRZEŻENIE!

- Przeczytaj dokładnie instrukcję. Zapoznaj się z przepisami bezpieczeństwa oraz zasadami prawidłowego użytkowania urządzenia.
- Nieprzestrzeganie podanych niżej ostrzeżeń i wskazówek dotyczących bezpieczeństwa może być przyczyną porażenia prądem elektrycznym, pożaru i/lub poważnych obrażeń.
- Zachowaj niniejszą instrukcję, aby móc skorzystać z niej w przyszłości.
- Niniejsze urządzenie nie jest przeznaczone do użytkowania przez osoby (w tym dzieci) o ograniczonej zdolności fizycznej, czuciowej lub psychicznej oraz osoby nie mające doświadczenia lub znajomości urządzenia, chyba że odbywa się to pod nadzorem lub zgodnie z instrukcją użytkowania urządzenia przekazaną przez osoby odpowiedzialne za ich bezpieczeństwo.
- Nie pozwalaj obsługiwać urządzenia dzieciom, młodzieży do lat 16 i osobom nie zapoznanym z instrukcją obsługi urządzenia.

## OGÓLNE PRZEPISY BEZPIECZEŃSTWA

### Bezpieczeństwo w miejscu pracy

- W miejscu pracy należy utrzymywać porządek i dobre oświetlenie. Nieporządek i złe oświetlenie przyczyniają się do wypadków.
- Nie należy dopuszczać dzieci i obserwatorów do miejsc, w których używa się urządzeń z silnikiem spalinowym. Rozproszenie uwagi może spowodować utratę kontroli nad urządzeniem. Sprzęt ogrodowy należy pozostawiać z dala od osób postronnych.
- Operator lub użytkownik jest odpowiedzialny za wypadki lub zagrożenia występujące wobec innych osób lub otoczenia.

### Bezpieczeństwo obchodzenia się z paliwem

- Silnik spalinowy jest przystosowany do pracy na benzynie lub mieszance paliwowej (**patrz rodzaj paliwa w danych technicznych urządzenia**).
- Benzynę należy przechowywać tylko w specjalnie do tego celu przygotowanych pojemnikach (kanistrach).
- Benzynę przechowywać z dala od czynników mogących wywołać pożar np. w pobliżu bojlera, ogniska, otwartego ognia, tam gdzie występuje iskrzenie elektryczne, podwyższona temperatura, iskry spowodowane spawaniem lub inne źródła ciepła, które mogą spowodować zapalenie się paliwa.
- Zbiornik paliwa należy napełniać tylko na wolnym powietrzu.
- Wyjątkowo niebezpieczne jest palenie papierosów lub używanie otwartego ognia podczas pracy urządzenia lub przy napełnianiu zbiornika paliwa.
- Przed przystąpieniem do napełniania paliwem zbiornika zawsze należy najpierw wyłączyć i schłodzić silnik.
- Nie napełniać zbiornika więcej niż 1 cm poniżej dolnej krawędzi wlewu, benzyna ma dużą rozszerzalność cieplną.
- W przypadku rozlania paliwa należy niezwłocznie wytrzeć rozlaną benzynę suchą tkaniną.
- Podczas napełniania zbiornika paliwa należy zwrócić szczególną uwagę, aby nie rozlać paliwa na odzież. Nasączona benzyną odzież może się zapalić, dlatego należy ją natychmiast zmienić.
- Po napełnieniu paliwem zbiornika urządzenia należy szczelnie, ale z wycuciem, dokręcić jego korek, a przed uruchomieniem silnika przenieść kanister z paliwem do miejsca odległego, o co najmniej 3 m od miejsca, gdzie dokonywane było napełnianie.
- Przed uruchomieniem silnika sprawdź szczelność całego układu paliwowego, zwłaszcza zbiornik paliwa, przewody paliwowe, złącza, korek wlewu i okolice gaźnika. Nie uruchamiaj silnika, jeśli wykryjesz nieszczelność układu paliwowego, gdyż grozi to pożarem.
- Urządzenie nie powinno pracować w atmosferach wybuchowych, jakie tworzą ciecze łatwopalne, gazy lub pyły. Silnik spalinowy może wytworzyć iskry, które mogą zapalić pył lub opary.
- Nie należy używać urządzenia, jeżeli są kłopoty z jego wyłączeniem. Każde urządzenie, którego nie można wyłączyć jest niebezpieczne i musi zostać naprawione.
- Nie przechowywać urządzenia z napełnionym zbiornikiem paliwa wewnątrz pomieszczeń. Opary benzyny są łatwopalne i niebezpieczne dla zdrowia.



## UWAGA!

**Należy unikać wdychania oparów benzyny i spalin. Benzyna, opary benzyny oraz spaliny mogą być przyczyną zatrucia.**

**Nie uruchamiaj silnika w pomieszczeniach zamkniętych lub słabo przewietrzanych. W przypadku bólu głowy, mdłości, zaburzeń słyszenia lub widzenia natychmiast przerwij pracę.**

## Bezpieczeństwo osobiste

- Należy być przewidującym, obserwować co się robi i zachowywać rozsądek podczas pracy urządzeniem. Nie wolno używać urządzenia, gdy jest się zmęczonym lub pod wpływem narkotyków, alkoholu lub leków. Chwila nieuwagi podczas pracy może spowodować poważne osobiste obrażenia.
- Należy stosować wyposażenie ochronne. Należy zawsze zakładać okulary ochronne. Używanie w odpowiednich warunkach wyposażenia ochronnego, takiego jak maska przeciwpyłowa, obuwie antypoślizgowe, kask lub ochronniki słuchu, zmniejszy obrażenia osobiste.
- Przed uruchomieniem sprzętu należy usunąć wszystkie przedmioty oraz narzędzia. Pozostawienie narzędzia w obracającej się części roboczej maszyny może spowodować osobiste obrażenia.
- Nie należy wychylać się za daleko. Należy cały czas stać pewnie i zachować równowagę. Umożliwi to lepszą kontrolę w sytuacjach nieprzewidzianych.
- Należy odpowiednio się ubierać. Nie należy nosić luźnego ubrania ani biżuterii. Należy utrzymywać swoje włosy, ubranie i rękawiczki z dala od części ruchomych. Luźne ubrania, biżuteria lub długie włosy mogą zostać zaczeplone przez części ruchome.
- W czasie pracy należy trzymać urządzenie za dodatkowe uchwyty, jeśli urządzenie jest w nie wyposażone. Utrata kontroli nad urządzeniem niesie ryzyko uszkodzenia ciała.
- Nie należy używać urządzenia, jeżeli są kłopoty z jego wyłączaniem. Każde urządzenie, którego nie można wyłączyć jest niebezpieczne i musi zostać naprawione.



**Pomimo zastosowania konstrukcji bezpiecznej z samego założenia, stosowania środków zabezpieczających i dodatkowych środków ochronnych, zawsze istnieje ryzyko szcztkowe doznania urazów podczas pracy.**

## Użytkowanie i troska o sprzęt

- Nie należy przeciążać urządzenia. Należy stosować urządzenie o mocy odpowiedniej do wykonywanej pracy. Odpowiednio dobrane urządzenie umożliwi pracę lepszą i bezpieczniejszą przy obciążeniu, na jakie zostało zaprojektowane.
- Nieużywane urządzenie należy przechowywać poza zasięgiem dzieci. Nie należy pozwalać osobom niezaznajomionym z urządzeniem lub niniejszą instrukcją na używanie go. Urządzenia o napędzie spalinowym są niebezpieczne w rękach nieprzeszkolonych użytkowników.
- Narzędzia o napędzie spalinowym należy konserwować. Należy sprawdzać współosiowość lub zakleszczenie się części ruchomych, pęknięcia części i wszystkie inne czynniki, które mogą mieć wpływ na pracę urządzenia. Jeżeli stwierdzi się uszkodzenia, należy urządzenie przed użyciem naprawić. Przyczyną wielu wypadków jest niefachowy sposób naprawy i/lub konserwacji urządzenia.
- Przed użyciem urządzenia należy wymienić wszystkie wadliwe oraz zużyte i uszkodzone części. Należy wymienić na nowe tabliczki ostrzegawcze umieszczone na urządzeniu, jeżeli stały się nieczytelne lub zostały uszkodzone.
- Naklejki ostrzegawcze i części zamienne można zamówić w serwisie firmy NAC oraz u autoryzowanych dealerów.
- Urządzenie o napędzie spalinowym, wyposażenie, narzędzia robocze itp. należy stosować zgodnie z niniejszą instrukcją, biorąc pod uwagę warunki i rodzaj pracy do wykonania. Używanie urządzenia w sposób, do jakiego nie jest przewidziane, może być niebezpieczne.

## Obsługa i eksploatacja urządzeń wyposażonych w akumulator

- Przed włożeniem akumulatorów do urządzenia należy upewnić się, że jego włącznik/wyłącznik jest w pozycji „wyłączony”. Wkładanie akumulatorów do urządzenia, gdy włącznik/wyłącznik jest w pozycji „włączony” może stać się przyczyną poważnych urazów ciała.
- Należy używać wyłącznie ładowarki zalecanej przez producenta. Użycie ładowarki do ładowania innego typu akumulatorów może być przyczyną pożaru.
- Nigdy nie należy używać akumulatorów innych niż zalecane przez producenta. Użycie innych akumulatorów może być przyczyną poważnych obrażeń ciała lub pożaru.
- W czasie, gdy urządzenie nie jest używane należy wyjąć z niego akumulator. Akumulator należy przechowywać z dala od metalowych przedmiotów takich jak: spinacze do papieru, monety, gwoździe, śruby itp., które mogą zewrzeć zaciski akumulatora. Zwarcie zacisków akumulatora może spowodować oparzenia lub pożar.
- W ekstremalnych warunkach z akumulatora może wydostać się ciecz. Bezwzględnie należy uniknąć z nią kontaktu. Jeżeli przypadkowo nastąpi zetknięcie z cieczą – należy natychmiast to miejsce przemyć wodą. Jeżeli ciecz trafi do oczu, należy niezwłocznie skontaktować się z lekarzem. Wydostająca się z akumulatora ciecz może spowodować podrażnienia lub oparzenia.

## Naprawa

- Przed wykonaniem każdej regulacji, wymiany części lub magazynowaniem należy zdjąć przewód ze świecy zapłonowej. Takie zapobiegawcze środki bezpieczeństwa redukują ryzyko przypadkowego rozruchu.
- Naprawę należy zlecać osobie wykwalifikowanej, wykorzystując wyłącznie oryginalne części zamienne. Zapewni to dalszą bezpieczną pracę urządzenia. Zalecane jest zlecenie każdej czynności serwisowej autoryzowanemu serwisowi firmy NAC.



**UWAGA!**

**Niebezpieczeństwo uduszenia się dzieci podczas zabawy z opakowaniem.  
Opakowanie, zwłaszcza torbę foliową należy przechowywać w miejscach niedostępnych dla dzieci.**

# SZCZEGÓŁOWE PRZEPISY BEZPIECZEŃSTWA DLA KOSIAREK

## Ostrzeżenie

- Uwaga na ostre krawędzie noży. Noże obracają się jeszcze po wyłączeniu silnika.
- Można korzystać tylko z kosiarki w dobrym stanie technicznym, w razie potrzeby wykonać niezbędne czynności lub skontaktować się z serwisem. Zaleca się korzystanie z usług autoryzowanego serwisu firmy NAC.
- Przed każdym uruchomieniem należy sprawdzić, czy:
  - urządzenie jest zmontowane zgodnie z instrukcją;
  - narzędzie tnące i cały zespół tnący (nóż kosiarki, elementy mocujące, obudowa zespołu tnącego) są w dobrym stanie technicznym; należy regularnie sprawdzać ich zamocowanie, uszkodzenia oraz zużycie (zagłębienia lub pęknięcia);
  - urządzenia zabezpieczające (np. osłona wyrzutu, obudowa, uchwyt kierujący, dźwignia hamulca silnika) są w dobrym stanie technicznym i prawidłowo działają;
  - kosz na trawę jest nieuszkodzony i prawidłowo zamontowany, nie można używać uszkodzonego kosza na trawę;
- Nie wolno włączać kosiarki, jeżeli nóż nie jest prawidłowo zamontowany. Niebezpieczeństwo powstania niebezpiecznych wibracji!
- Narzędzia tnące powinny być ostre i czyste. Odpowiednie utrzymywanie ostrych krawędzi narzędzi tnących zmniejsza prawdopodobieństwo zakleszczenia i ułatwia obsługę.
- Przed regulacją, czyszczeniem, konserwacją, wyłączyć urządzenie i zdjąć przewód wysokiego napięcia ze świecy zapłonowej.
- Nie koś, gdy inne osoby, szczególnie dzieci lub zwierzęta, są w pobliżu.
- Nie uruchamiaj uszkodzonej kosiarki.
- Nie dotykaj noży zanim sprzęt nie zostanie wyłączony i noże całkowicie nie zatrzymają się.
- Nie podnoś ani nie przenoś urządzenia z włączonym silnikiem.
- Wyłącz kosiarkę i zdejmij przewód wysokiego napięcia ze świecy zapłonowej gdy:
  - pozostawiasz sprzęt bez dozoru;
  - przed regulacją blokady;
  - przed sprawdzaniem, czyszczeniem lub naprawą urządzenia;
  - po uderzeniu w twarde obce przedmiot;
  - przed czyszczeniem wylotu;
  - w przypadku powstania nietypowych drgań.

## Przygotowanie

- Podczas koszenia zawsze noś solidne obuwie i długie spodnie, nie obsługuj urządzenia z bosymi stopami lub w sandałach.
- Sprawdź dokładnie teren, na którym urządzenie będzie pracować i usuń wszystkie kamienie, gałęzie, druty, kości i inne obce przedmioty.
- W wysokiej trawie można nie zauważyć przeszkód (np. pniaków, korzeni, kopca kreta), dlatego przed rozpoczęciem pracy z użyciem urządzenia należy oznakować wszystkie przeszkody ukryte w trawie, których nie można usunąć.
- Przed użyciem zawsze sprawdź, czy noże, śruby i zespół noży nie są zużyte lub uszkodzone. Wymień zużyte lub uszkodzone noże i śruby parami, w celu zachowania wyważenia.
- W przypadku urządzeń wielonożowych zachowaj ostrożność, gdyż obrót jednego noża może spowodować obroty innych noży.

## Ostrzenie noża

Aby zapewnić kosiarce optymalne warunki pracy, nóż maszyny powinien być naostrzony. Ta prosta z pozoru czynność musi być wykonana ze szczególną starannością. Wymaga to dużej wiedzy technicznej i niezbędnego sprzętu serwisowego. Producent nie odpowiada za wszelkie uszkodzenia kosiarki związane ze źle przeprowadzoną czynnością ostrzenia noża. Zalecany kąt ostrzenia to 30°.

Bezpiecznie jest zlecić ostrzenie noża autoryzowanemu serwisowi firmy NAC.

Przed przystąpieniem do ostrzenia kosiarkę należy wyłączyć, poczekać na schłodzenie się silnika, zdjąć przewód wysokiego napięcia ze świecy zapłonowej, ewentualnie wymontować akumulator i odkręcić nóż.

Nóż można ostrzyć ręcznie, przy pomocy osetki lub odpowiedniego pilnika do metalu, jeszcze lepiej profesjonalną ostrzałką, cały czas mając na uwadze fakt, że ostre może ulec przegrzaniu, tym samym nie będzie nadawać się do pracy.

Zalecane jest używanie ciekłego chłodziwa do obróbki metalu, dopuszczalne jest użycie wody cały czas mając na uwadze fakt, że nie wszystkie urządzenia ostrzące mogą pracować w strumieniu chłodziwa.

Zabarwienie powierzchni ostrza na kolor niebieski świadczy o uszkodzeniu noża, którego nie należy już używać.

## Po każdym ostrzeniu noża należy bezwzględnie go wyważyć.

Jeżeli użytkownik nie dysponuje wyważarką i odpowiednią wiedzą, konieczne jest oddanie noża do specjalistycznego serwisu w celu wyważenia.

Praca z niewyważonym nożem powoduje powstanie nadmiernych wibracji i w konsekwencji może spowodować poluzowanie połączeń śrubowych całego urządzenia, ze śrubą mocowania noża włącznie, co może być niebezpieczne dla zdrowia i życia użytkownika.

## Użytkowanie

- Koś tylko w świetle dziennym lub przy dobrym oświetleniu sztucznym.
- Nie koś podczas deszczu, zwłaszcza podczas burzy. Unikaj koszenia mokrej trawy.
- Zawsze upewnij się, że twoje nogi na pochyłości stoją pewnie.
- Chodź, nigdy nie biegaj. Pamiętaj by zachować pewną, bezpieczną pozycję.
- Kosiarkami rotacyjnymi koś w poprzek zbocza, nigdy w górę lub w dół.
- Zachowaj szczególną ostrożność przy zmianie kierunku jazdy na zboczu.
- Nie koś na nadmiernie pochylonych zboczach. Maksymalny kąt pochylenia urządzenia przy pracy to 15° od poziomu.
- Zwracaj szczególną uwagę przy cofaniu lub ciągnięciu urządzenia do siebie.  
Cofanie z wirującym nożem jest niewskazane, a w przypadku urządzeń z napędem - zabronione.
- Obowiązkowo wyłącz urządzenie, jeśli ma być przechylane lub podczas przemieszczania go po innych niż trawiaste powierzchniach i gdy jest transportowane do lub z miejsca koszenia.
- Przed transportem kosiarki należy usunąć olej, a następnie: schłodzić silnik, usunąć paliwo ze zbiornika, gaźnika i przewodów paliwowych.
- Urządzenie można transportować tylko w pozycji roboczej, czyli pod kątem maksymalnie 15 stopni od poziomu.
- Nie wolno używać urządzenia z uszkodzonymi osłonami lub obudowami oraz bez elementów zabezpieczających, np. dołączonych osłon i/lub pojemników na trawę.
- Uruchamiaj silnik zgodnie z instrukcją, zwracając uwagę, czy stopy są z dala od noży.
- Nie przechylaj urządzenia podczas uruchamiania silnika. Przed uruchomieniem urządzenia upewnij się, czy obie ręce są prawidłowo usytuowane.
- Nie trzymaj rąk i stóp w pobliżu obracających się części. W przypadku kosiarek rotacyjnych pilnuj, aby otwór wyrzutowy był drożny.
- Podczas uruchamiania kosiarki z napędem nie wolno przyciągać dźwigni uruchamiającej napęd.

## Konserwacja i przechowywanie



### Ostrzeżenie

- Przed przystąpieniem do czynności związanych z naprawą, obsługą lub konserwacją upewnij się, że jest odłączony przewód wysokiego napięcia ze świecy zapłonowej i w pobliżu nie ma dzieci i osób trzecich.
- Pamiętaj o tym, że w zbiorniku maszyny może znajdować się paliwo. Zasady bezpieczeństwa dotyczące postępowania z paliwem zostały opisane w niniejszej instrukcji w części: „Bezpieczeństwo obchodzenia się z paliwem”.
- Utrzymuj w należytym stanie wszystkie nakrętki, śruby i wkręty, aby być pewnym, że urządzenie będzie bezpiecznie pracowało.
- Sprawdzaj często pojemnik na trawę, czy nie jest zużyty bądź uszkodzony.
- W przypadku kosiarek rotacyjnych upewnij się, czy są stosowane noże właściwego typu.



### Po zakończeniu pracy należy urządzenie oczyścić z resztek ściętej trawy, kurzu i pyłu.

Należy bezwzględnie odłączyć przewód wysokiego napięcia ze świecy zapłonowej. Należy zdemontować kosz na ściętą trawę, następnie przechylić kosiarkę do tyłu (świecę zapłonową do góry) tak, aby uchwyt kosiarki oparł się o podłoże. W tej pozycji, przy pomocy szczotki lub skrobaka należy oczyścić część wewnętrzną z resztek trawy i pyłu, w razie potrzeby zdemontować osłonę paska napędu (jeżeli kosiarka posiada napęd), oczyścić wnętrze osłony i koła pasowe. Można także użyć do tej czynności wody, ale pamiętaj o zabezpieczeniu/zakryciu silnika spalinowego, aby woda nie przedostała się do jego wnętrza.

### Uwaga!

Używając wody pod wysokim ciśnieniem można uszkodzić powłokę zewnętrzną obudowy, zniszczyć naklejki bezpieczeństwa i oznaczenia, dlatego należy używać tej metody tylko do czyszczenia wewnętrznej, roboczej części obudowy kosiarki.

Należy obowiązkowo zabezpieczyć metalowe elementy środkami antykorozyjnymi – np. dźwignie regulacji wysokości, osie kół.

Całą kosiarkę z zewnątrz można czyścić wilgotną szmatką i zabezpieczać preparatami do konserwacji powłok lakierniczych.

Kosiarkę należy przechowywać w dobrze wentylowanym pomieszczeniu w suchym, nie zakurzonym miejscu.

Należy sprawdzić, czy kosz na trawę jest opróżniony i dokładnie oczyszczony – gnijąca trawa może uszkodzić kosz.

Należy przechowywać tylko sprawną kosiarkę; przed składowaniem należy usunąć usterki.

Jeżeli kosiarka jest wyposażona w akumulator trzeba pamiętać, że optymalne warunki przechowywania dla akumulatora to temperatura 10 do 21°C, niska wilgotność powietrza, akumulator naładowany w 50%.

## BEZPIECZEŃSTWO I ODPOWIEDZIALNOŚĆ PRODUCENTA

Każde użycie kosiarki niezgodne z opisem zawartym w niniejszej instrukcji jest uznane za niewłaściwe i producent nie odpowiada za uszkodzenia i szkody wynikające z takiego postępowania.

Poprawne użytkowanie kosiarki obejmuje również respektowanie ustanowionych przez producenta warunków pracy, konserwacji, składowania i napraw.

W celu zapobieżenia wypadkom wszelkie zasady bezpiecznego użytkowania i unikania zagrożeń, muszą być przestrzegane.

Jakiegolwiek zmiany w budowie urządzenia wprowadzone przez użytkownika mogą wpłynąć na bezpieczeństwo użytkowania urządzenia i zwalniają producenta z odpowiedzialności za powstałe uszkodzenia czy zranienia.



## ZASTOSOWANIE

Urządzenie jest przeznaczone wyłącznie do koszenia trawników zgodnie z opisem i zasadami bezpieczeństwa zawartymi w niniejszej instrukcji użytkownika. Inne zastosowanie może być niebezpieczne dla użytkowników i może być przyczyną uszkodzenia urządzenia.

Urządzenia nie należy stosować między innymi do:

- zbierania liści czy oczyszczania terenu z suchych roślin;
- wyrównywania kretowisk;
- przycinania krzewów;
- rozdrabniania gałęzi.

W razie wypadku lub awarii

W razie wypadku należy natychmiast zatrzymać/wyłączyć maszynę i wezwać pomoc (jeśli tego wymaga sytuacja)!

W razie awarii należy zatrzymać/wyłączyć maszynę i skontaktować się z autoryzowanym serwisem w celu usunięcia awarii.

## DODATKOWE INFORMACJE DLA UŻYTKOWNIKA

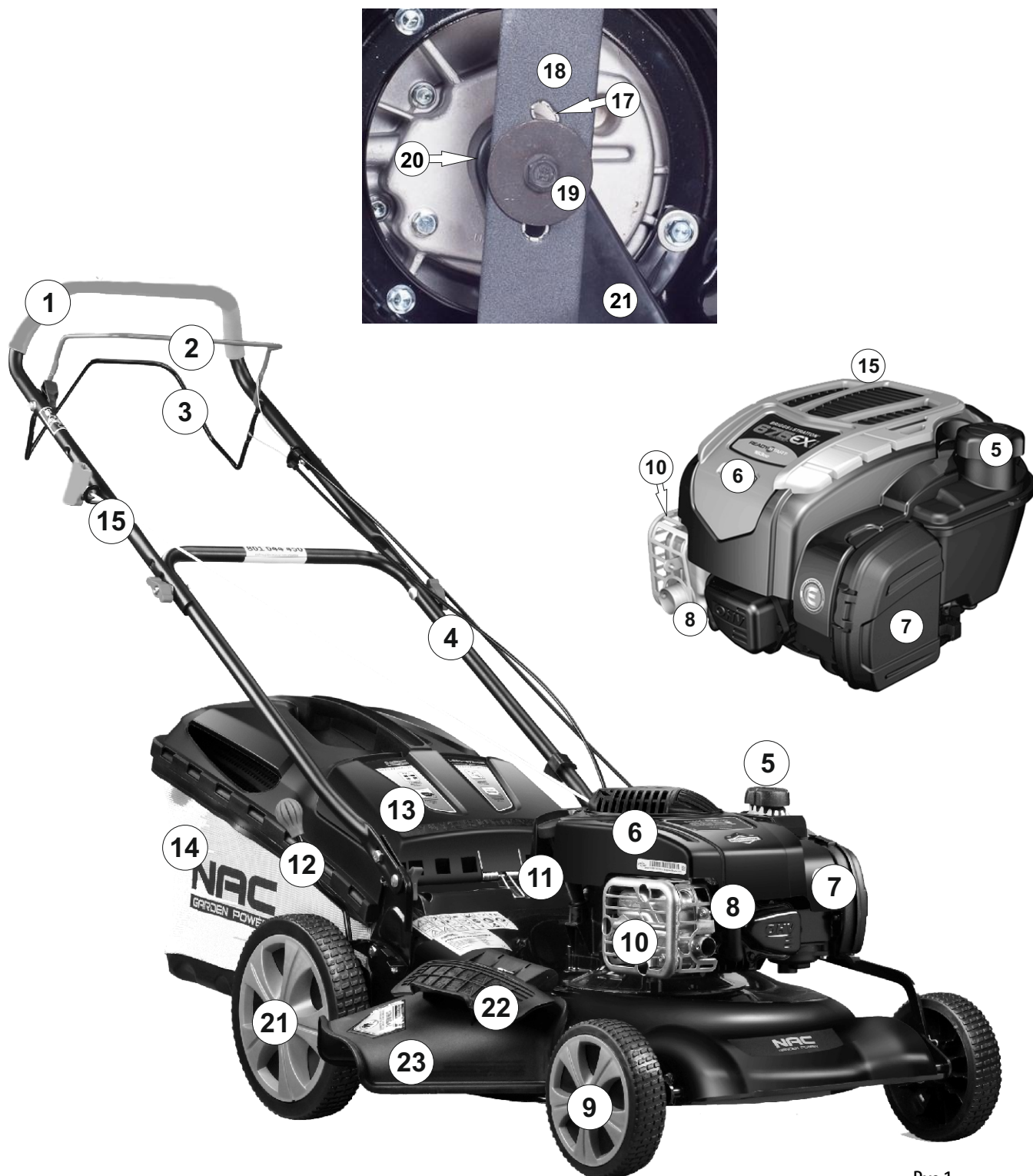
Przeprowadzenie prac związanych z konserwacją i regulacją przed rozpoczęciem lub po zakończeniu sezonu może stanowić problem nawet dla zaawansowanych użytkowników. Firma NAC proponuje więc Państwu płatną usługę polegającą na przygotowaniu urządzenia do przechowywania i/lub pracy.

W zakres tej usługi wchodzi: wymiana świecy, czyszczenie części roboczej, demontaż i kontrola paska napędu, konserwacja, wymiana oleju w silniku, wymiana/oczyszczenie filtra powietrza, nasmarowanie elementów ruchomych, naostrzenie i wyważenie noża oraz inne prace w zależności od stanu urządzenia. Zapewni to długotrwałą i niezawodną pracę oraz da pewność, że urządzenie jest bezpieczne.



## PRZYGOTOWANIE DO PRACY

Kosiarka dostarczona jest przez producenta w opakowaniu kartonowym w stanie częściowo rozmontowanym. Po zapoznaniu się dokładnie z instrukcją obsługi oraz rysunkami montażowymi, złożenie kosiarki nie powinno sprawiać zbytnich trudności. Wszystkie potrzebne elementy do montażu znajdują się w opakowaniu.



Rys.1

- 1 - Rękojeść
- 2 - Dźwignia hamulca z linką
- 3 - Dźwignia napędu z linką
- 4 - Śruba montażowa z motylkiem
- 5 - Wlew paliwa
- 6 - Silnik
- 7 - Filtr powietrza
- 8 - Świeca zapłonowa
- 9 - Przednie koło
- 10 - Tłumik
- 11 - Wlew oleju i spustu oleju
- 12 - Dźwignia regulacji wysokości koszenia

- 13 - Tylna osłona kosiarki
  - 14 - Kosz
  - 15 - Uchwyt rozrusznika z linką
  - 16 - Nóż
  - 17 - Adapter noża (zabezpieczenie)
  - 18 - Śruba i podkładka mocująca
  - 19 - Pasek klinowy napędu pod osłoną
  - 20 - Osłona paska klinowego
  - 21 - Tylne koło napędowe
  - 22 - Zaślepka wyrzutu boczno
  - 23 - Kierownica wyrzutu
- Punkt (22,23) dotyczy tylko wybranych modeli

## Montarz

Wszystkie części osprzętu kosiarki są zamontowane fabrycznie.  
Jedynie rękojeść sterowania kosiarką został ustawiony w pozycji przechowywania.  
Żeby ustawić rękojeść w pozycji użytkowania, należy postępować zgodnie z poniższym opisem:

Rozpakować kosiarkę.

Rys.2.

Ustawić dolną rękojeść (1) w pozycję użytkowania

Upewnij się, czy rękojeść (1) znajduje się pomiędzy ogranicznikami.

Dokręć nakrętkę motylkową (2).

Ustawić górną rękojeść (3) w pozycję użytkowania.

Montaż rączki

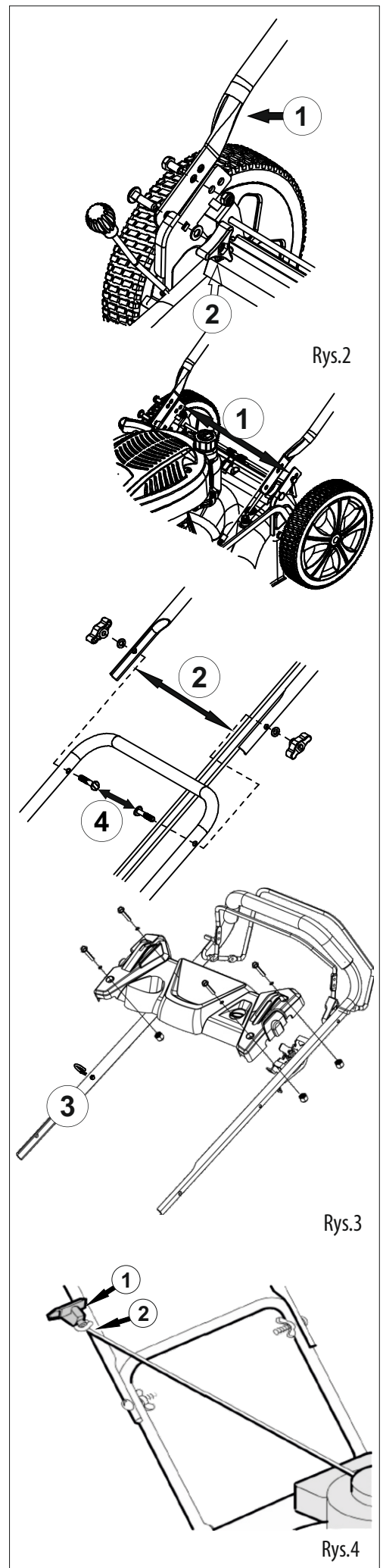
Rys.3

przełożyć śrubę (4) nakręcić od wewnętrznej strony motylki (2)

**Uwaga!** Bądź szczególnie ostrożny przy opuszczaniu i podnoszeniu rękojeści. W trakcie wykonywania tej operacji może dojść do zagięcia, zaniecienia linek. Zagięta linka nie będzie właściwie pracowała. Przed rozpoczęciem użytkowania należy wymienić pocięte i popsute linki.

Rys. 4. Żeby zamocować uchwyt linki rozrusznika (1), należy przełożyć linkę przez otwór (2) po prawej stronie na uchwycie górnym.

**Uwaga!** Jeśli linka jest zbyt krótka, należy przycisnąć dźwignię hamulca, przycisnąć do rękojeści i powoli pociągnąć linkę, a następnie włożyć w otwór ogranicznika.



# PRZYGOTOWANIE SILNIKA

## Uwaga:

Silnik fabrycznie nie jest napełniony olejem, a zbiornik paliwa benzyną. Mogą się w nim znajdować śladowe ilości cieczy pozostałe po kontroli technicznej w fabryce.

## Ostrzeżenie:

Przechowuj benzynę w specjalnym pojemniku (kanistrze) nie dłużej niż jeden miesiąc. Przed tankowaniem należy zatrzymać silnik i pozwolić mu ostygnąć przez kilka minut.

## Napełnienie silnika olejem

Uwaga: Silnik fabrycznie nie jest napełniony olejem, a zbiornik paliwa benzyną.

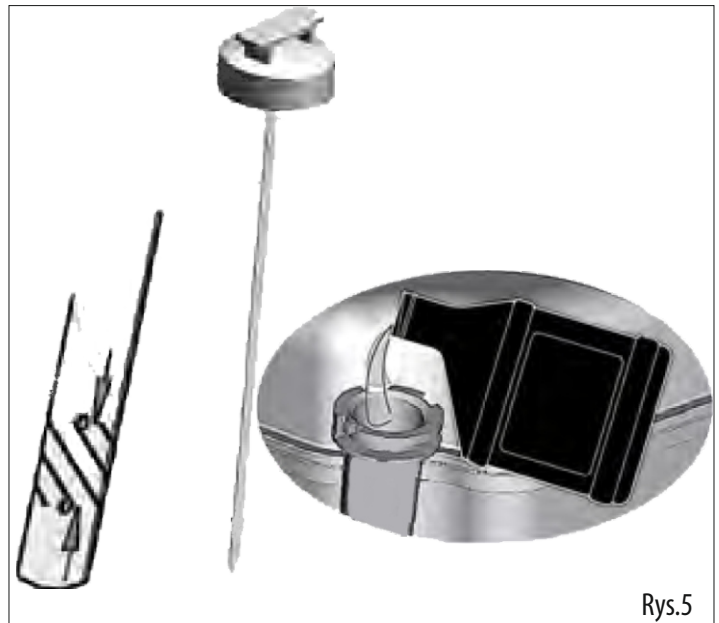
W silniku mogą się w nim znajdować śladowe ilości oleju pozostałe po kontroli technicznej w fabryce. Po zmontowaniu urządzenia należy koniecznie sprawdzić poziom oleju i ewentualnie wlać około 0,45 L oleju silnikowego SAE30 FULL / MAX, na podziałce bagnetu. Rys.5

Zamiennie można stosować olej 10W30. Zalecane marki oleju NAC. Pierwszą wymianę oleju przeprowadzamy po 5h pracy (po wypaleniu ok. dwóch zbiorników

paliwa). Następne wymiany co 25h, ale zawsze przynajmniej raz na rok. Zużyty olej spuszczać gdy silnik jest jeszcze gorący.

**Zużytego oleju nie należy się pozbywać w sposób przypadkowy, nie wylewać do kanalizacji lub bezpośrednio do środowiska.**

**Należy go odstawić do punktu utylizacji oleju.**



Rys.5

## Tankowanie paliwa

Przed rozpoczęciem użytkowania zapoznaj się z zasadami bezpieczeństwa, użytkowania, obsługi i przechowywania, zawartymi w niniejszej Instrukcji Obsługi.

Paliwo wlewać na zewnątrz, w miejscu, gdzie nie ma zagrożenia powstania iskier lub płomieni.

Benzynę należy przechowywać tylko w odpowiednich i sprawdzonych pojemnikach (kanistrach) które posiadają atest.

Zbiorniki paliwa należy bezpiecznie zamknąć przy użyciu korków zamykających, mocno je dokręcając.

Ze względów bezpieczeństwa należy wymienić uszkodzone korki wlewu

Do przechowywania materiałów eksploatacyjnych, np. paliwa, nie używać butelek po napojach lub podobnych.

Osoby, a zwłaszcza dzieci, mogąby się z nich napić.

Zbiornik paliwa należy napełniać tylko na wolnym powietrzu; w czasie tankowania nie wolno palić.

Benzynę należy uzupełniać przed uruchomieniem silnika spalinowego.

Nie wolno odkręcać korka zbiornika paliwa lub dolewać paliwa podczas pracy silnika spalinowego lub przy rozgrzanej maszynie.

### **Nie napełniać nadmiernie zbiornika paliwa!**

Ze względu na rozszerzalność cieplną paliwa nie wolno napełniać zbiornika powyżej dolnej krawędzi króćca wlewowego. W przypadku przelania się benzyny, należy natychmiast oczyścić zanieczyszczoną powierzchnię obudowy; dopiero wówczas można uruchomić silnik spalinowy.

Unikać jakichkolwiek prób uruchomienia silnika przed odparowaniem resztek benzyny (wytrzeć je do sucha). Natychmiast wytrzeć rozlane paliwo.

Urządzenia nie wolno przechowywać z napełnionym zbiornikiem paliwa wewnątrz budynku. Powstające opary benzyny mogą zetknąć się z otwartym ogniem i ulec zapłonowi. Jeżeli istnieje konieczność opróżnienia zbiornika paliwa, należy zrobić to na wolnym powietrzu.

Przed uruchomieniem maszyny, należy wytrzeć wszystkie miejsca zalane paliwem.

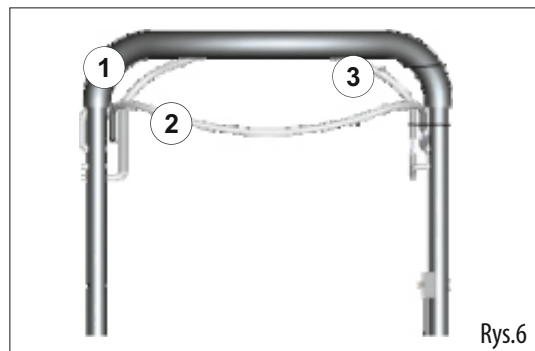
Przed uruchomieniem maszyny, odsunąć się na odległość około 3 metrów od pojemników z paliwem.

# UŻYTKOWANIE KOSIARKI

## Dźwignia hamulca

Rys.6 Przy zwolnieniu dźwigni hamulca, sam silnik i nóż tnący zatrzymuje się automatycznie. Przy uruchomieniu silnika dźwignia hamulca powinna znajdować się w pozycji pracy (przywiedzona do rękojeści).

- 1 - Rękojeść
- 2 - Dźwignia hamulca z linką
- 3 - Regulacja napędu  
(jeśli występuje w danym modelu)



Rys.6

### Zatrzymywanie silnika

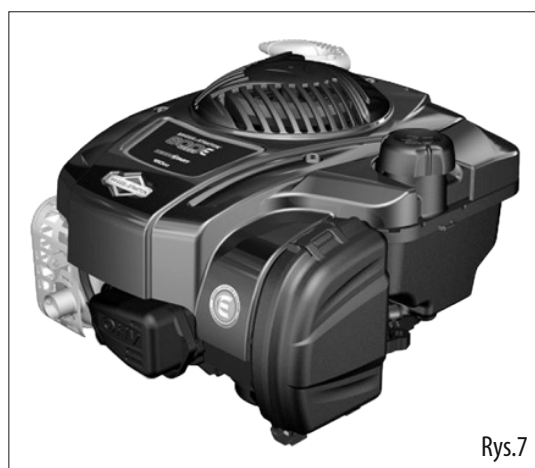
Żeby zatrzymać silnik, należy zwolnić dźwignię hamulca. 2

## Rozruch silnika

### Ostrzeżenie:

Kiedy silnik jest uruchomiony, noże tnące obracają się.  
Sprawdź poziom oleju.  
Napełnij zbiornik paliwa czystą benzyną bezołowiową.  
Patrz Rozdział „Przygotowanie silnika”.  
Upewnij się, że przewód świecy zapłonowej jest podłączony do świecy.

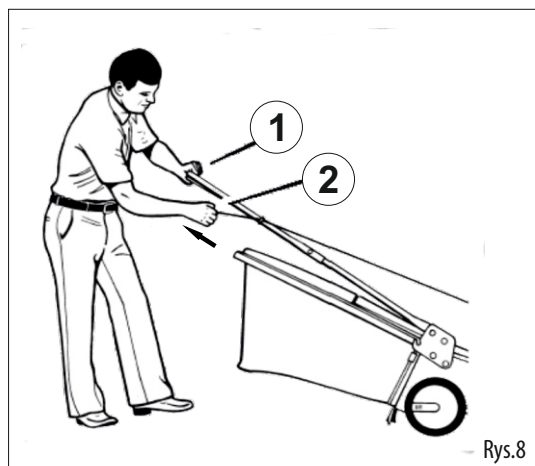
Rys.7 System startowy Ready Start® (Pociągnij i pracuj)



Rys.7

Rys.8 Jedną ręką należy trzymać dźwignię hamulca (1) w pozycji użytkownika tak, jak pokazano.

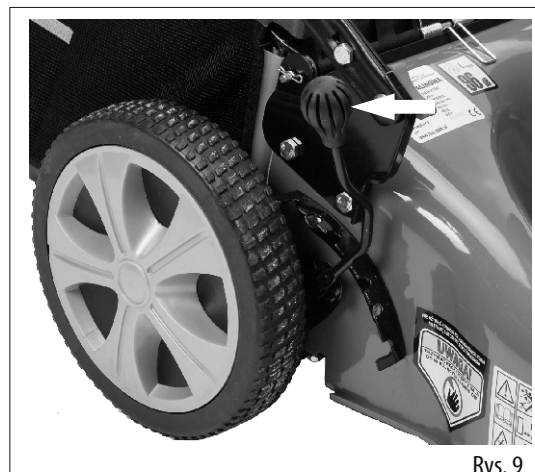
Drugą ręką należy chwycić uchwyt linki rozrusznika (2).  
Lekko pociągając skasuj luz rozrusznika, a gdy poczujesz opór mocno energicznie pociągnij linkę (2) do siebie i pozwól jej powoli wrócić na swoje miejsce.  
Nie puszcжай uchwytu linki, aż do wciągnięcia jej przez układ powrotny rozrusznika.  
Jeśli silnik nie uruchamia się po 5-6 szarpnięciach, postępuj zgodnie ze wskazówkami, opisanymi w rozdziale „Usuwanie usterek”.



Rys.8

## Ustawienie wysokości koszenia

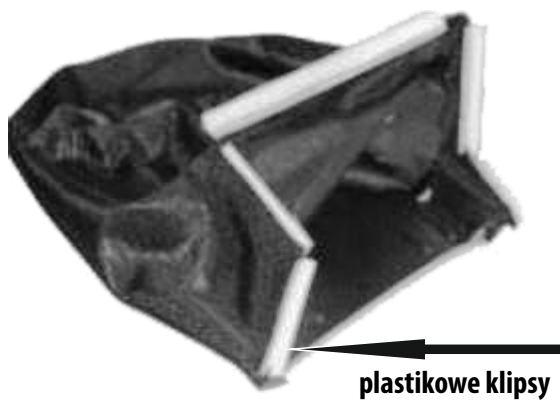
Ostrzeżenie: Kiedy silnik jest uruchomiony, noże tnące obracają się.  
Przed zmianą wysokości koszenia należy zatrzymać silnik i rozłączyć przewód świecy zapłonowej. Żeby ustawić pożądaną wysokość koszenia, należy zmienić pozycję dźwigni regulacyjnej znajdującej się na obudowie kosiarki. Rys.9  
Żeby ustawić pożądaną wysokość koszenia.



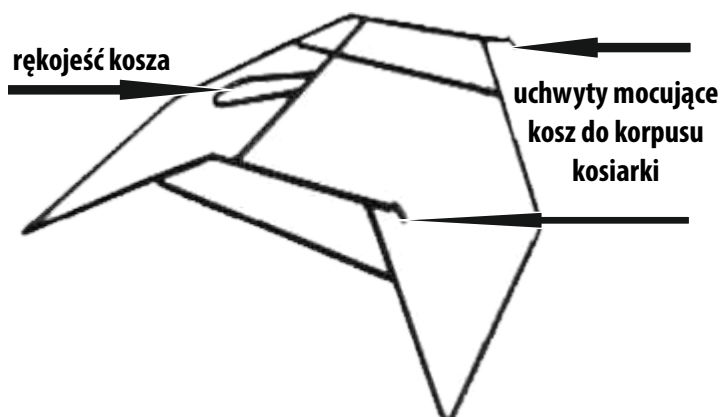
Rys. 9

## Instrukcja złożenia /montażu kosza na trawę

kosz siatkowy



metalowy stelaż kosza



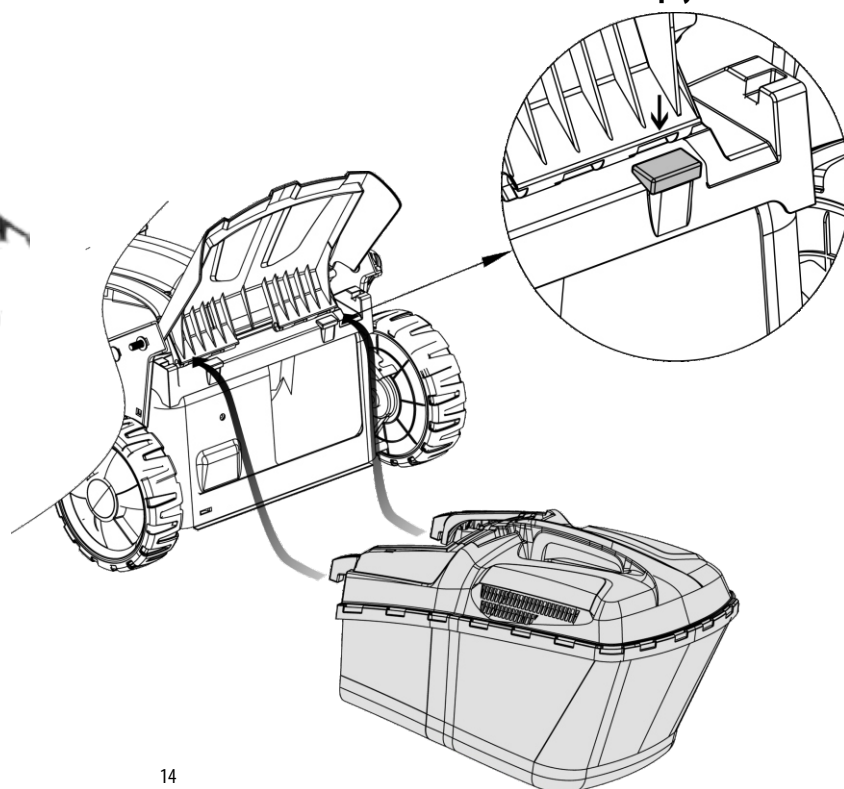
1. umieść stelaż w koszu i załóż górny klips



2. załóż boczne klipsy

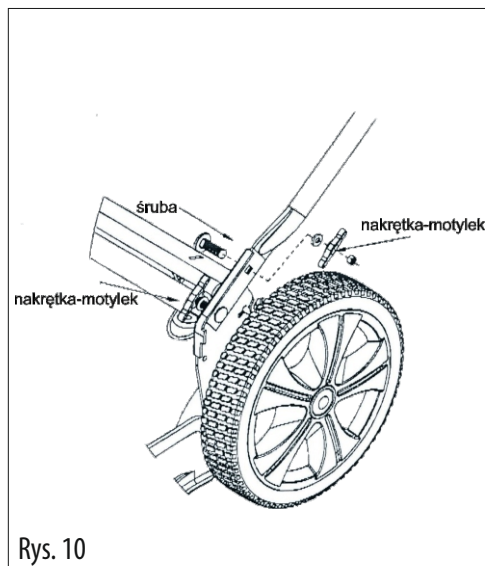


3. załóż dolny klips



## Montaż rączki kosiarki

Rys.10 Przedstawiony sposób montażu rączki kosiarki, pozwalający na prawidłowe zawieszenie kosza na korpusie maszyny



Rys. 10

## Montaż kosza na trawę

Rys.11 Żeby zamocować kosz (5) na kosiarce należy podnieść osłonę tylną kosiarki (1), trzymając kosz za uchwyt (2), włożyć kosz zaczepiając haki przy wlocie do kosza na przeznaczony do tego celu pręt przy osłonie wylotu kosiarki następnie opuścić osłonę tylną (1)

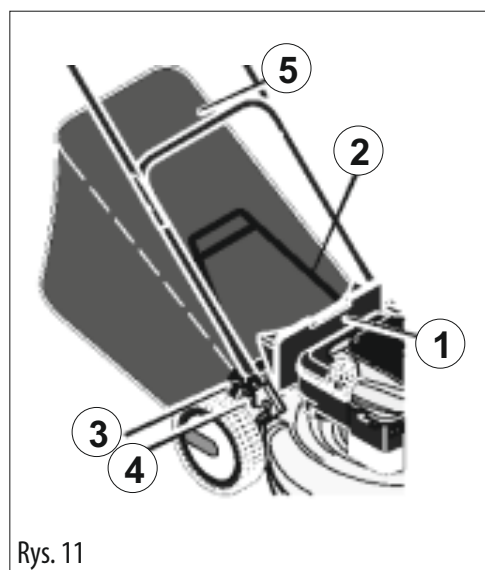
**Uwaga:** Należy upewnić się, czy haki (3) są zamocowane na drążku osłony tylnej (4).

**Ostrzeżenie:** Często sprawdzaj stan techniczny kosza na trawę. Jeśli jakiegokolwiek części są zużyte lub uszkodzone, należy je wymienić na części nowe, które są dostępne w autoryzowanych punktach serwisowych.

## Opróżnianie kosza na trawę

### Ostrzeżenie:

Przed opróżnieniem i zdejmowaniem kosza należy zatrzymać silnik.



Rys. 11

## Czyszczenie obudowy zespołu tnącego

### Ostrzeżenie:

Rys.12 Kiedy silnik jest uruchomiony, noże tnące obracają się.

Przed czyszczeniem obudowy należy zatrzymać silnik i rozłączyć przewód świecy zapłonowej.

Po zakończeniu pracy należy dokładnie wyczyścić całe urządzenie.

Przed czyszczeniem należy opróżnić zbiornik paliwa

Nie przechylając kosiarki na bok położyć ją ziemi tak aby przednie koła były w powietrzu

Dolną część kosiarki oczyścić przy użyciu szczotki i wody.

Nie stosować wysokociśnieniowych urządzeń czyszczących i nie czyścić urządzenia pod bieżącą wodą (np. za pomocą węża ogrodowego).

Nie wolno używać intensywnych środków czyszczących.

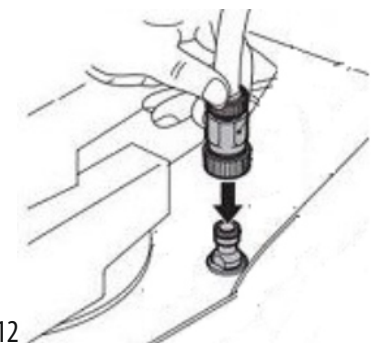
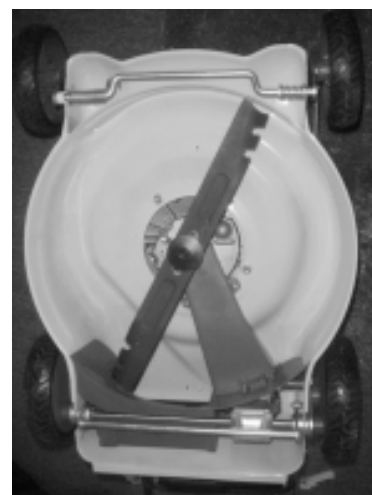
Mogą one uszkodzić tworzywa sztuczne i metale, co może pogorszyć bezpieczeństwo pracy urządzenia

Drugim sposobem umycia obudowy jest podłączenie

wody do specjalnego szybkozłącza które jest zamontowane na stałe w obudowie kosiarki.

Po podłączeniu szybkozłącza i odkręceniu wody uruchom kosiarkę. Obracający się nóż wypłucze resztki

zalegającej trawy.



Rys. 12

# OBSŁUGA NOŻY TNĄCYCH

## Ostrzeżenie:

Przed sprawdzaniem noży tnących lub wałka mocowania noży należy rozłączyć przewód świecy zapłonowej. Jeśli nóż uderzy w jakiś przedmiot, zatrzymaj silnik. Rozłącz przewód świecy zapłonowej. Sprawdź uszkodzenia kosiarki.

Często sprawdzaj nóż tnący pod względem zużycia i uszkodzeń, takich jak pęknięcia. Często sprawdzaj śrubę, mocującą nóż. Śruba musi być mocno wkręcona. Jeśli nóż uderzy w jakiś przedmiot, zatrzymaj silnik. Rozłącz przewód świecy zapłonowej. Sprawdź, czy nie został uszkodzony (wygięty) wałek lub adaptor (Rys. 10) na którym są zamocowane noże. (adaptor jest zabezpieczeniem kosiarki, chroniącym przed uszkodzeniem silnika podczas uderzenia noża w przedmioty inne niż trawa, tj. kamienie, gałęzie, kretowiska). Sprawdź, czy noże nie są pognięte lub uszkodzone, czy nie są nadmiernie zużyte, czy nie ma jakichkolwiek innych uszkodzeń. Uszkodzone części muszą być wymienione na nowe, zalecane przez producenta. Dla bezpieczeństwa należy wymieniać noże co każde dwa lata. Noże powinny być dobrze naostrzone.

Tępe noże nie tną trawy tylko ją szarpią i powodują zżółknięcie końców trawy.

## Demontaż noża

### Ostrzeżenie:

Rys.13 Przed demontażem noża należy rozłączyć przewód świecy zapłonowej. Noże mają ostre krawędzie. Żeby uchronić ręce przed zranieniem, zakładaj rękawice. (Śrubę odkręcamy odkręcam w lewą stronę śruba posiada gwint prawo zwojny).

- 1 - Adaptor (zabezpieczenie)
- 2 - Nóż
- 3 - Podkładka
- 4 - Śruba

Opróżnij zbiornik paliwa.

Drewnianym klokiem zabezpiecz nóż przed obracaniem się.

Odkręć śrubę mocującą nóż.

Sprawdź nóż w sposób opisany wyżej („Obsługa noży tnących”).

Wymień zużyty lub uszkodzony nóż na nowy, zalecany przez producenta.

Umieść nóż zagiętymi końcami do góry w kierunku silnika.

Jeśli nóż zostanie zamocowany odwrotnie, nie będzie kosić we właściwy sposób i może być przyczyną wypadku.

Skręć mocno do oporu śrubę mocującą nóż.

### Ostrzeżenie:

Śruba mocująca nóż powinna być dokręcona z momentem od 45 do 55 N.M. Nie dokręcona śruba lub nóż może spowodować wypadek.

## Uwaga!

Po każdym ostrzeniu należy wyważyć nóż -KONIECZNIE.

Jeżeli nie ma wyważarki - oddać do specjalistycznego serwisu w celu naostrzenia i wyważenia. Praca z niewyważonym nożem powoduje powstanie nadmiernych wibracji i w konsekwencji może spowodować poluzowanie połączeń śrubowych całego urządzenia, ze śrubą mocowania noża włącznie, co może być niebezpieczne dla zdrowia i życia użytkownika.

## Wymiana filtra powietrza

Nacisnąć zaczepy znajdujące się w górnej części pokrywy, Otworzyć pokrywę

Wyjąć element gąbkowy

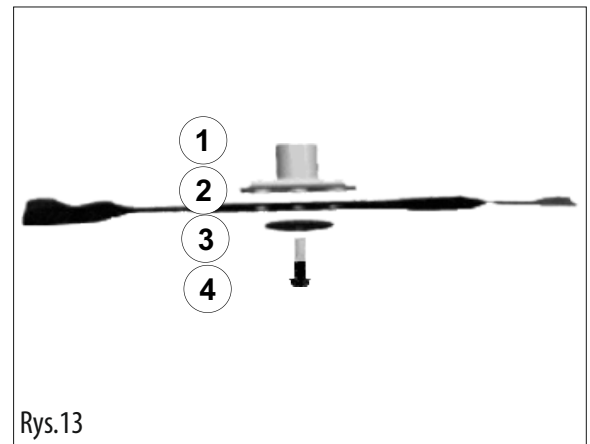
Umyć element gąbkowy filtra płynnym detergentem i wodą.

Wycisnąć do sucha element gąbkowy w czystej szmatce.

Nasączyć element gąbkowy filtra czystym olejem silnikowym wymieni i filtr.

Założyć pokrywę wsuwając zaczepy w gniazda w obudowie filtra.

Wymianę filtra należy obowiązkowo przeprowadzać co 100h pracy lub wcześniej jeśli jest zanieczyszczony. Rys.14



Rys.13



Rys.14

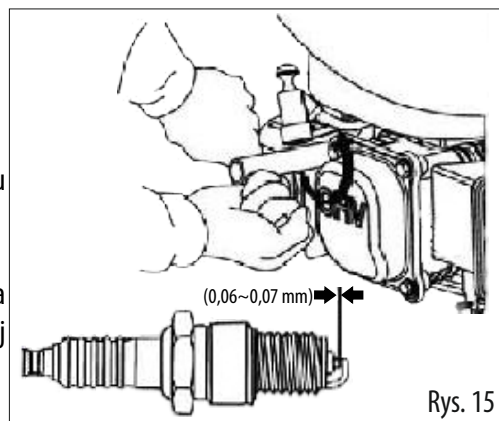


## Obsługa świecy zapłonowej

Świece zapłonową należy wymieniać (na identyczną lub jej odpowiednik) na początku każdego sezonu lub po 100 godzinach użytkowania.

Oryginalna świeca zapłonowa to (B&S 992306 BS-OHV-HT)

Przerwa między elektrodami należy ustawić na 0,6 mm za pomocą szczelinomierza listkowego. W razie jakichkolwiek problemów podczas wymiany lub doboru odpowiedniej świecy. **Skontaktuj się z Centrum Serwisowym NAC** Rys.15

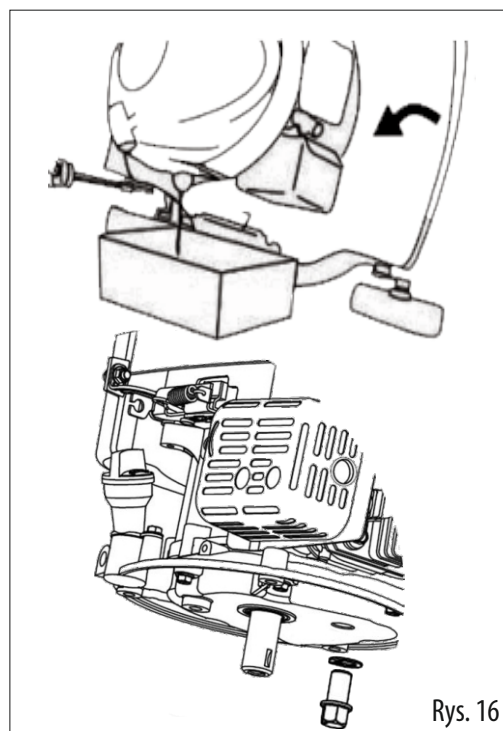


Rys. 15

## Wymiana oleju

Kiedy silnik jest nowy, to konieczne jest aby zawsze wykonać wymianę oleju po 4 do 5 godzin pracy. Następna wymiana po 25 godzin pracy lub częściej. Rys.16

1. Wyjąć bagnet.
  2. Wyjmij filtr powietrza, aby zapobiec wchłonięciu przez niego benzyny w momencie przechylenia kosiarki.
  3. Przechyl kosiarkę na stronę korka wlewowego oleju.
  4. Pozostaw kosiarkę aż olej spłynie może to potrwać kilka minut.
  5. Po wylaniu oleju z silnika ustaw kosiarkę w płaskiej pozycji i zalej ją ponownie świeżym olejem.
  6. Wkręć korek oleju z bagnetem i zamontuj filtr powietrza.
  7. Można też wykorzystać korek spustowy umieszczony w misce oleju.
- (jeżeli występują w danym serii silnika)



Rys. 16

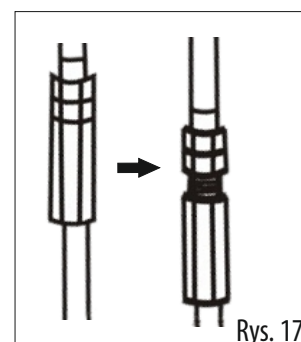
## Regulacja linek

(jeżeli występuje w danym modelu) Rys.17

Podczas użytkowania kosiarki linki mogą się rozciągnąć i kurczyć.

Należy je wtedy sprawdzić i właściwie wyregulować

(jeżeli występują w danym modelu kosiarki)



Rys. 17

## Przygotowanie do transportu

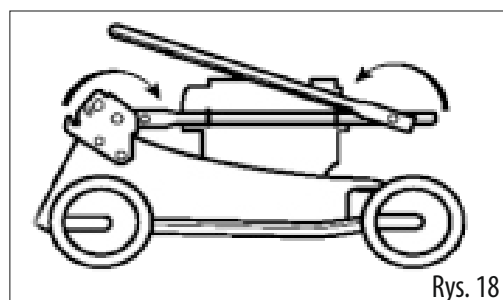
### Uwaga!

Bądź ostrożny przy składaniu lub rozkładaniu rękojeści, ponieważ można uszkodzić linki.

W zagiętym panczerze linki drut nie będzie poruszał się swobodnie i nie spełni swojego zadania.

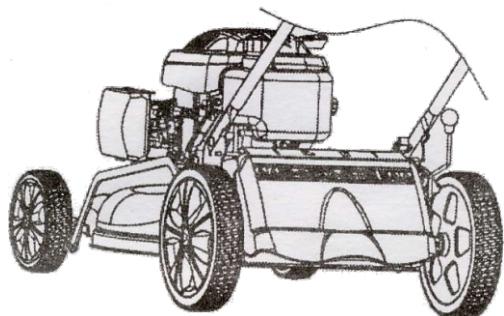
Przed rozpoczęciem użytkowania kosiarki należy wymienić pogięte lub uszkodzone linki.

Uważaj żeby podczas transportu nie przechylić kosiarki na bok. Rys.18

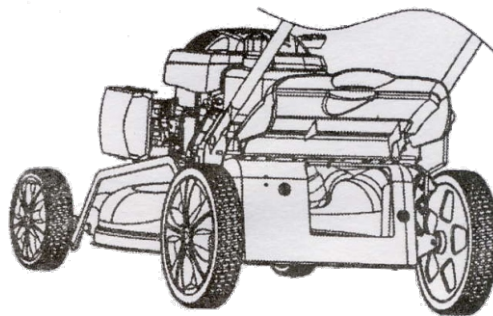


Rys. 18

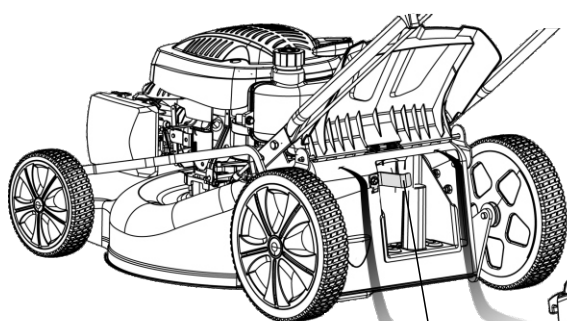
## MONTAŻ UCHWYTU PODTRZYMUJĄCEGO KLAPE



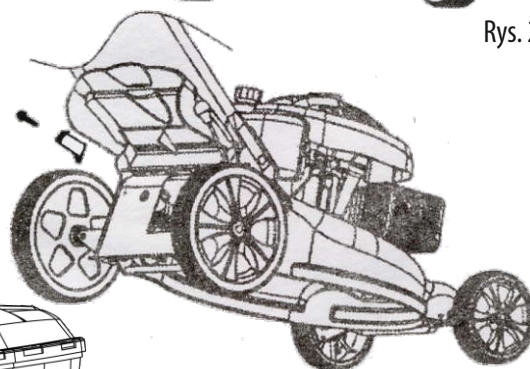
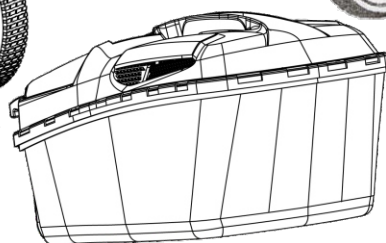
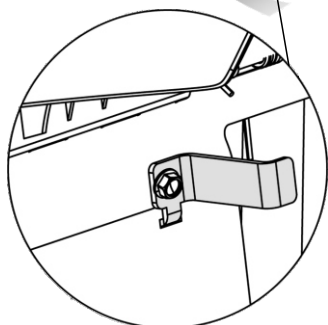
Rys. 1



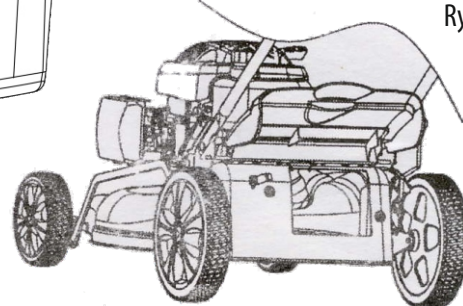
Rys. 2



Rys. 5



Rys. 3



## MULCZOWANIE ( ściółkowanie)

### Montaż deflektora

Rys19

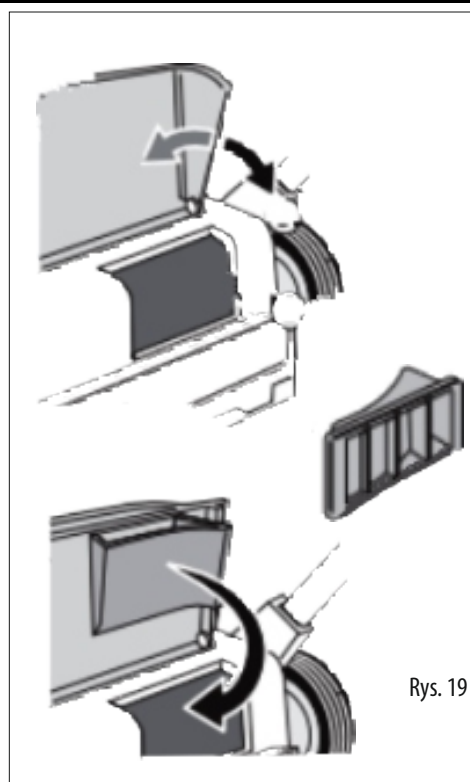
Mulczowanie to zabieg pielęgnacyjny polegający na rozdrobnieniu koszonej trawy. System mulczowania pozwala na pełne lub częściowe pozostawienie jej na glebie, gdzie ulega ona rozkładowi i dostarcza substancji pokarmowych.

Trawnik spełnia warunki do mulczowania kiedy trawa ma nie więcej niż 4 cm

Trawnik, na którym będzie przeprowadzane mulczowanie, musi być regularnie i dość często koszony – nawet co kilka dni.

Podczas mulczowania na powierzchni można, bez szkody dla trawnika, pozostawiać tylko młode i delikatne źdźbła, ponieważ te szybciej ulegają rozkładowi a nie gniją.

**Żeby mulczowanie było efektywne trzeba dokupić nóż mielący.**



Rys. 19

## TABELA PRZEGLADÓW

Przeglądy		Przed każdym użyciem	Po 5 godzinach pracy	Po każdych 25 godzinach pracy lub raz na sezon	Przed przechowywaniem	Po każdych 100 godzinach pracy
Olej silnikowy	sprawdź	x				
	wymień		(tylko 1 wymiana)	x		
Filtr powietrza	sprawdź	x				
	oczyszczyć		x			
Świeca zapłonowa	sprawdź			x		
	wymień					x
Nóż tnący	sprawdź	x				
	ostrzyść			x		
Regulacje linek	sprawdź		x			
Adaptor	sprawdź	x				
Zabezpieczenie napędu	sprawdź		x			
Połączenia gwintowane	sprawdź	x			x	
Paliwo	sprawdź	x				
	opróżnić				x	
Spód kosiarki	oczyszczyć		x			
	konserwować				x	
Smarowanie	wykonać			x	x	
Zawory	sprawdzić /regulacja			x		

**Coroczna, po lub przedsezonowa płatna kontrola przeprowadzona w serwisie pozwoli uniknąć problemów w trakcie sezonu.**

## USUWANIE USTEREK

Problem	Możliwa przyczyna	Rozwiązanie
Silnik uruchamia się z trudnością	Brudny filtr powietrza	Wymienić filtr
	Wadliwa świeca zapłonowa	Wymienić świecę zapłonową
	Woda, olej lub brud w systemie paliwowym	Opróżnić gaźnik za pomocą śruby zlewu paliwa i uzupełnić świeżą mieszanką
	Poluzowany nóż tnący / uszkodzony adapter	Dokręcić / wymienić
Silnik pracuje nierówno z przerwami lub nie ma mocy	Brudny filtr powietrza	Wymienić filtr
	Zapchany przewód paliwowy, nie ma paliwa lub nieświeża mieszanka	Wyczyścić przewód paliwowy, sprawdzić podawanie paliwa, dolać świeżej mieszanki paliwowej
	Woda, olej lub brud w systemie paliwowym	Opróżnić gaźnik za pomocą śruby zlewu paliwa i uzupełnić świeżą mieszanką
	Zalany gaźnik olejem po przechyleniu kosiarki na bok	Oczyszczyć gaźnik z oleju
Silnik gaśnie	Źle wyregulowana linka hamulca	Dokonać odpowiedniej regulacji
	Brudny filtr powietrza	Wymienić filtr
Silnik dymi	Tłumik zalany olejem po przechyleniu kosiarki na bok	Uzupełnić olej i uruchomić kosiarkę na 15 min, olej sam się wypali
Nadmierne wibracje	Uszkodzony adaptor noża	Wymienić
	Krzywy wał silnika (po uderzeniu)	Natychmiast zatrzymać silnik i zdjąć fajkę świecy zapłonowej. Dokręcić wszystkie śruby i dokonać innych właściwych napraw. Jeśli wibracja nie znika powierzyć naprawę autoryzowanemu punktowi serwisowemu.
	Poluzowane mocowanie podzespołów	
Kosiarka nie wrzuca trawy do kosza	Za wysoka trawa	Kosić na dwa razy
	Mokra trawa	Nie kosić
	Odwrotnie założony / zużyty nóż tnący	Założyć prawidłowo / wymienić
	Brudne podwozie kosiarki	Wyczyścić
	Brudny lub przepełniony kosz	Opróżnić i oczyścić kosz
	Za niskie obroty silnika	Regulacja w autoryzowanym serwisie

# DEKLARACJA ZGODNOŚCI



## Deklaracja zgodności WE

Producent:

nazwa: **NAC Sp. z o.o.**  
adres: Al. Krakowska 39, 05-090 Raszyn, Polska

z pełną odpowiedzialnością deklaruje, że maszyna:

nazwa: **Kosiarka spalinowa**  
model: **LS46-625E-HS**  
numer seryjny: **18/0001 – 22/100 000**

spełnia zasadnicze wymagania:

- dyrektywy maszynowej **MD 2006/42/EC**,
- dyrektywy dotyczącej kompatybilności **EMC 2014/30/UE**,
- dyrektywy dotyczącej hałasu **NEE 2000/14/EC załącznik VI** oraz **2005/88/EC**,

spełnia wymagania następujących norm zharmonizowanych:

- **EN ISO 5395-1:2013**,
- **EN ISO 5395-2:2013**,
- **EN ISO 14982:2009**,

oraz spełnia wymagania:

- **97/68/EC, 2004/26/EC, 2006/96/EC, 2010/26/EU, 2012/46/EC**

2000/14/EC: zastosowana procedura oceny zgodności według załącznika VI

- zmierzony maksymalny poziom mocy akustycznej:  $L_{WA}$  wynosi 96 dB(A),
- gwarantowany poziom mocy akustycznej:  $L_{WA}$  wynosi 96 dB(A),

Procedury oceny zgodności wg NEE 2000/14/EC zrealizowano przy udziale jednostki notyfikowanej:

nazwa: **Société Nationale de Certification et d'Homologation**  
adres: **2a. Kalchesbruck, L-1852 Luxembourg, LUXEMBOURG,**  
numer identyfikacyjny: **0499**

NAC Sp. z o.o.  
Al. Krakowska 39,  
05-090 Raszyn

  
**Jarosław Malinowski**

Kierownik ds. Jakości i certyfikacji

Raszyn, 09 października 2017

Deklaracja NAC sp. z o.o.

j.malinowski@nac.com.pl

Rev. 09-10-2017



## Deklaracja zgodności WE

Producent:

nazwa: **NAC Sp. z o.o.**  
adres: Al. Krakowska 39, 05-090 Raszyn, Polska

z pełną odpowiedzialnością deklaruje, że maszyna:

nazwa: **Kosiarka spalinowa**  
model: **LS50-625E-HS**  
numer seryjny: **18/0001 – 22/100 000**

spełnia zasadnicze wymagania:

- dyrektywy maszynowej **MD 2006/42/EC**,
- dyrektywy dotyczącej kompatybilności **EMC 2014/30/UE**,
- dyrektywy dotyczącej hałasu **NEE 2000/14/EC załącznik VI** oraz **2005/88/EC**,

spełnia wymagania następujących norm zharmonizowanych:

- **EN ISO 5395-1:2013**,
- **EN ISO 5395-2:2013**,
- **EN ISO 14982:2009**,

oraz spełnia wymagania:

- **97/68/EC, 2004/26/EC, 2006/96/EC, 2010/26/EU, 2012/46/EC**

2000/14/EC: zastosowana procedura oceny zgodności według załącznika VI

- zmierzony maksymalny poziom mocy akustycznej:  $L_{WA}$  wynosi 96 dB(A),
- gwarantowany poziom mocy akustycznej:  $L_{WA}$  wynosi 96 dB(A),

Procedury oceny zgodności wg NEE 2000/14/EC zrealizowano przy udziale jednostki notyfikowanej:

nazwa: **Société Nationale de Certification et d'Homologation**  
adres: **2a. Kalchesbruck, L-1852 Luxembourg, LUXEMBOURG,**  
numer identyfikacyjny: **0499**

NAC Sp. z o.o.  
Al. Krakowska 39,  
05-090 Raszyn

  
**Jarosław Malinowski**

Kierownik ds. Jakości i certyfikacji

Raszyn, 09 października 2017

Deklaracja NAC sp. z o.o.

j.malinowski@nac.com.pl

Rev. 09-10-2017



## Deklaracja zgodności WE

Producent:

nazwa: **NAC Sp. z o.o.**  
adres: Al. Krakowska 39, 05-090 Raszyn, Polska

z pełną odpowiedzialnością deklaruje, że maszyna:

nazwa: **Kosiarka spalinowa**  
model: **LS50-675EXI-HS**  
numer seryjny: **18/0001 – 22/100 000**

spełnia zasadnicze wymagania:

- dyrektywy maszynowej **MD 2006/42/EC**,
- dyrektywy dotyczącej kompatybilności **EMC 2014/30/UE**,
- dyrektywy dotyczącej hałasu **NEE 2000/14/EC załącznik VI** oraz **2005/88/EC**,

spełnia wymagania następujących norm zharmonizowanych:

- **EN ISO 5395-1:2013**,
- **EN ISO 5395-2:2013**,
- **EN ISO 14982:2009**,

oraz spełnia wymagania:

- **97/68/EC, 2004/26/EC, 2006/96/EC, 2010/26/EU, 2012/46/EC**

2000/14/EC: zastosowana procedura oceny zgodności według załącznika VI

- zmierzony maksymalny poziom mocy akustycznej:  $L_{WA}$  wynosi 98 dB(A),
- gwarantowany poziom mocy akustycznej:  $L_{WA}$  wynosi 98 dB(A),

Procedury oceny zgodności wg NEE 2000/14/EC zrealizowano przy udziale jednostki notyfikowanej:

nazwa: **Société Nationale de Certification et d'Homologation**  
adres: **2a. Kalchesbruck, L-1852 Luxembourg, LUXEMBOURG,**  
numer identyfikacyjny: **0499**

NAC Sp. z o.o.  
Al. Krakowska 39,  
05-090 Raszyn

  
**Jarosław Malinowski**

Kierownik ds. Jakości i certyfikacji

Raszyn, 09 października 2017

Deklaracja NAC sp. z o.o.

j.malinowski@nac.com.pl

Rev. 09-10-2017





## GWARANCJA

*Szanowni Państwo!*

*Dziękujemy za dokonanie zakupu naszego produktu i gratulujemy trafnego wyboru.*

*Urządzenie, które Państwo kupiliście zostało zaprojektowane i wyprodukowane według najnowszych technologii oraz reprezentuje światowe standardy jakości i niezawodności, jednocześnie będąc przyjaznym dla środowiska.*

*Przypominamy o obowiązku dokładnego zapoznania się z procedurami uruchomienia oraz eksploatacji przed rozpoczęciem korzystania z urządzenia; procedury te są zawarte w dostarczonej z urządzeniem Instrukcji Obsługi.*

** 801 044 450**

*Infolinia czynna od poniedziałku do piątku w godzinach 8.00 -15.00. Koszt połączenia według stawek operatorów poszczególnych sieci.*

*Nasza wyspecjalizowana sieć serwisowa służy Państwu wszelką pomocą w zakresie porad technicznych jak i eksploatacyjnych.*

*Lista autoryzowanych punktów serwisowych znajduje się na stronie:*

** [serwis.nac.com.pl](http://serwis.nac.com.pl)**

## WARUNKI GWARANCJI

1. Firma NAC gwarantuje sprawne działanie urządzenia zgodnie z warunkami techniczno-eksploatacyjnymi opisanymi w Instrukcji Obsługi.
2. Na urządzenie udziela się 24 -miesięcznej gwarancji konsumentowi (tj. osobie fizycznej dokonującej z przedsiębiorcą czynności prawnej niezwiązanej bezpośrednio z jej działalnością gospodarczą lub zawodową) oraz 12-miesięcznej gwarancji przy zakupie przez przedsiębiorcę (tj. osobę fizyczną, osobę prawną i jednostkę organizacyjną, prowadzącą we własnym imieniu działalność gospodarczą lub zawodową). Po tym okresie użytkownik ma prawo do napraw odpłatnych.
3. Wszystkie uszkodzenia ujawnione w okresie obowiązywania gwarancji, wynikające z wad materiałowych, montażowych lub produkcyjnych będą usuwane bezpłatnie.
4. Podstawą do uzyskania ochrony gwarancyjnej jest dowód zakupu urządzenia od Autoryzowanego Dystrybutora sprzętu NAC wraz z podpisanym w dniu sprzedaży drukiem niniejszej karty gwarancyjnej wydanym przez oficjalnego Autoryzowanego Dystrybutora marki NAC. Ochrona gwarancyjna nie będzie udzielana jeżeli druk gwarancji będzie poświadczony/podstemplowany przez firmę nie będącą Autoryzowanym Dystrybutorem marki NAC. Niniejsza gwarancja obowiązuje na terenie Rzeczypospolitej Polskiej.
5. Wady urządzenia podlegające gwarancji będą usuwane w terminie do 14 dni roboczych od daty przyjęcia w Autoryzowanym Serwisie NAC. Termin ten może ulec wydłużeniu do 30 dni roboczych w wyjątkowych przypadkach.
6. Z przyczyn niezależnych od Gwaranta wskazany powyżej termin może ulec wydłużeniu, w szczególności gdy produkt wymaga dodatkowej weryfikacji/ekspertyzy lub wystąpią okoliczności mające postać siły wyższej uniemożliwiającej jego zachowanie np.: powódź, pożar, strajki, klęski żywiołowe, restrykcje importowe itp.
7. W zakres gwarancji nie wchodzi czynności takie jak: montaż, konserwacja, obsługa okresowa, regulacja i czyszczenia, a także przeglądy, wymiana oleju i filtrów wraz z materiałami i częściami użytymi do w/w czynności. Czynności te mogą być wykonane odpłatnie.
8. W celu usunięcia wad lub uszkodzeń urządzenie wraz z dowodem zakupu i ważną Kartą Gwarancyjną należy dostarczyć do najbliższego Autoryzowanego Serwisu, skorzystać z wygodnego systemu „door to door” lub dostarczyć do miejsca zakupu. Urządzenie powinno zostać uprzednio oczyszczone. Serwis/sklep może odmówić naprawy urządzenia nieoczyszczonego. Jeżeli urządzenie ma zostać wysłane, przed przekazaniem go kurierowi lub sprzedawcy należy bezwzględnie wyłączyć z niego płyny eksploatacyjne (paliwo i olej). Opakowanie musi zapewnić bezpieczny transport, zaleca się opakowanie oryginalne.
9. Sposób naprawy ustala gwarant. Gwarant nie ma obowiązku dostarczenia urządzenia zastępczego na czas naprawy gwarancyjnej.
10. Gwarancja ta obowiązuje pod warunkiem, że urządzenie jest prawidłowo eksploatowane, konserwowane i obsługiwane zgodnie z dołączoną Instrukcją Obsługi.
11. Użytkownik jest obowiązany do natychmiastowego zaniechania użytkowania uszkodzonego urządzenia. Kontynuacja pracy uszkodzonym urządzeniem może powodować powstanie kolejnych usterek oraz zagrażać zdrowiu lub życiu użytkownika lub osób trzecich.
12. Gwarancją nie są objęte uszkodzenia powstałe w wyniku: uszkodzeń mechanicznych, niewłaściwego użytkowania, dokonywania modyfikacji oraz napraw dokonanych przez osoby nieupoważnione. Dotyczy to również zamontowania i używania niewłaściwych części oraz filtrów, smarów, olejów, paliw.
13. Zniszczenie plomb gwarancyjnych, o ile są, lub tabliczki znamionowej z numerem seryjnym, może być podstawą do odrzucenia gwarancji.
14. Gwarancja nie obejmuje wad powstałych na skutek uderzenia pioruna, pożaru, powodzi i innych klęsk żywiołowych.
15. Gwarancji nie podlegają elementy eksploatacyjne i ulegające naturalnemu zużyciu podczas pracy i podlegające kontroli stanu przez użytkownika takie jak: paski klinowe, żarówki, filtry, świece zapłonowe, koła jezdne, noże i ostrza tnące, uchwyty noży, głowice żyłkowe, łańcuchy tnące, prowadnice łańcucha, linki sterownicze, wpusty i kołki przeciążeniowe.
16. Firma NAC nie odpowiada za bezpośrednie lub pośrednie szkody, straty bądź koszty wynikłe z zastosowaniem, bądź brakiem możliwości zastosowania urządzenia do jakiegokolwiek celu.
17. Jeżeli przed przystąpieniem do naprawy konieczne jest przeprowadzenie czynności związanych z konserwacją urządzenia to Serwis/sklep może przeprowadzić takie czynności odpłatnie za zgodą użytkownika/reklamującego.
18. Jeżeli podczas naprawy stwierdzono konieczność wymiany elementów związanych z bezpieczeństwem użytkowania lub osób trzecich (m.in. ostrza tnące, łańcuchy, prowadnice, osłony elementów tnących i inne związane z bezpieczeństwem), to serwis jest zobowiązany do wymiany tych elementów nawet wtedy, gdy wiąże się to z koniecznością pobrania opłat za zgodą użytkownika/reklamującego. Brak udzielenia takiej zgody oznacza, iż Gwarant nie bierze na siebie odpowiedzialności za bezpieczeństwo użytkowania urządzenia z niesprawnościami ujawnionymi przez serwis.
19. Gwarancja nie obejmuje ewentualnych szkód wyrządzonych przedmiotom lub osobom.
20. Gwarancja na sprzedany towar nie wyłącza, nie ogranicza ani nie zawiesza uprawnień kupującego będącego osobą fizyczną wynikających z przepisów o rękojmi za wady rzeczy sprzedanej.

# KARTA GWARANCYJNA

Nazwa sprzętu \*

Model \*

Data sprzedaży \*

Nr fabryczny urządzenia \*

Nr fabryczny silnika \*

Oświadczam, że zapoznałem się z Instrukcją Obsługi oraz Gwarancją.  
Zakupiony sprzęt otrzymałem sprawny, kompletny, wraz z dowodem zakupu.

\_\_\_\_\_  
Czytelny podpis nabywcy

\_\_\_\_\_  
Pieczętka i czytelny podpis sprzedawcy \*1

\* – Wypełnia sprzedawca

\*1 – **Oświadczam, że jestem oficjalnym Autoryzowanym Dystrybutorem sprzętu NAC.**

*Złożenie oświadczenia niezgodnego ze stanem faktycznym przez podmiot nie będący autoryzowanym Dystrybutorem sprzętu NAC może skutkować odpowiedzialnością karną sprzedawcy na podstawie art. 271 i art. 286 Kodeksu Karnego.*

## ADNOTACJE O PRZEBIEGU NAPRAW

1.		OPIS NAPRAWY	
	DATA ZGŁOSZENIA SPRZĘTU		
	DATA ZAKOŃCZENIA NAPRAWY		
	DATA WYDANIA SPRZĘTU		PIECZĄTKA ZAKŁADU
2.		OPIS NAPRAWY	
	DATA ZGŁOSZENIA SPRZĘTU		
	DATA ZAKOŃCZENIA NAPRAWY		
	DATA WYDANIA SPRZĘTU		PIECZĄTKA ZAKŁADU
3.		OPIS NAPRAWY	
	DATA ZGŁOSZENIA SPRZĘTU		
	DATA ZAKOŃCZENIA NAPRAWY		
	DATA WYDANIA SPRZĘTU		PIECZĄTKA ZAKŁADU
4.		OPIS NAPRAWY	
	DATA ZGŁOSZENIA SPRZĘTU		
	DATA ZAKOŃCZENIA NAPRAWY		
	DATA WYDANIA SPRZĘTU		PIECZĄTKA ZAKŁADU

# ODKRYJ NOWE MOŻLIWOŚCI

**NAC**  
NEW AMERICAN CONCEPT



**Drogi Kliencie,**



**w sprawach związanych z obsługą gwarancyjną oraz serwisową  
kontaktuj się z nami przez stronę internetową**

# **serwis.nac.com.pl**



*Zdjęcia i opisy z niniejszej instrukcji są własnością firmy NAC. Zgodnie z Dz. U. 94 Nr 24 poz. 83, sprost: Dz. U. 94 Nr 43 poz. 170 kopiowanie, przetwarzanie i rozpowszechnianie tych materiałów w całości lub w części bez zgody firmy NAC jest zabronione i stanowi naruszenie praw autorskich.*

*Niniejsza instrukcja kosiarek spalinowych nie wskazuje cech nabytego przez Państwa urządzenia, którego dotyczy instrukcja, w zakresie, w jakim nie mają one wpływu bezpośrednio na sposób korzystania z niego, a tym samym szczególne dane techniczne wskazane w instrukcji mogą ulec zmianie, za co firma NAC nie ponosi odpowiedzialności.*