



INSTRUKCJA OBSŁUGI

Odkurzacza akumulatorowego z funkcją dmuchawy

4garden AO22

Numer katalogowy: 32 039 183



Dystrybutor: Krysiak Sp. z o.o.
62-081 Baranowo, ul. Rolna 6, tel.: 61 650 75 30,
Serwis Centralny – infolinia serwisowa: 61 650 75 39,
Dział części zamiennych tel.: 61 650 75 34,
Fax: 61 650 75 32,
www.krysiak.pl



Wyprodukowano w ChRL
Wydanie czwarte, lipiec 2021



Przeczytaj uważnie niniejszą instrukcję przed rozpoczęciem eksploatacji urządzenia. Zawarte są tu ważne informacje dotyczące zasad właściwego montażu, sposobu pracy i konserwacji urządzenia, bezpiecznych dla użytkownika. Przechowuj instrukcję w bezpiecznym miejscu, aby w razie potrzeby móc do niej wrócić lub przekazać ją kolejnym użytkownikom wraz z urządzeniem.

**Uwaga!**

Zwracaj szczególną uwagę na rozdziały, które zawierają sygnały ostrzegawcze i uwagi.

CE DEKLARACJA ZGODNOŚCI WE CE

Zgodnie z Rozporządzeniem Ministra Gospodarki z dnia 21 października 2008r. w sprawie zasadniczych wymagań dla maszyn (Dz. U. Nr 199, poz. 1228) i Dyrektywą 2006/42/WE Parlamentu Europejskiego i Rady
Krysiak Sp. z o.o. ul. Rolna 6 62-081 Baranowo

Osoba odpowiedzialna za przygotowanie dokumentacji technicznej maszyny na terenie UE:

Andrzej Krysiak, Rolna 6, 62-081, Baranowo **deklaruje z pełną odpowiedzialnością, że:**

Maszyna:	Odkurzacz / dmuchawa akumulatorowa 4garden AO22
Model:	GY1985
Numer seryjny:	2022015530001-2022015539999
Rok produkcji:	2021-2022
Funkcja:	do zasysania i mielenia lub wydmuchiwania odpadków ogrodowych takich jak pędy, suche liście, itp. materiałów lekkich w przydomowych ogródkach

do której odnosi się niniejsza deklaracja, spełnia wymagania:

2006/42/WE – Dyrektywa Parlamentu Europejskiego i Rady z dnia 17 maja 2006r. w sprawie maszyn

2014/30/EU – Dyrektywa kompatybilności elektromagnetycznej

2000/14/EU + 2005/88/EU – Dyrektywa hałasowa

2011/65/EU i (EU)2015/863 – Dyrektywa ROHS

Do oceny zgodności zastosowano następujące normy zharmonizowane:

**EN55014-1:2017, EN55014-2:2015, EN ISO 12100:2010, EN60745-1:2009+A11, EN 15503:2009+A2
 EN62233:2008,**

**EN62321-1:2013, EN62321-2:2014, EN62321-3-1:2014, EN62321-4:2014+A1:2017, EN62321-5:2014,
 EN62321-7-1:2015, EN62321-7-2:2017, EN62321-6:2015, EN62321-8:2017**

Ponadto potwierdzono, zgodnie z dyrektywą w sprawie emisji hałasu 2000/14/EC + 2005/88/EC

Zastosowana procedura oceny zgodności odpowiada załącznikowi V dyrektywy 2000/14/EC

Gwarantowany poziom mocy akustycznej LWA – 96dB(A)

Zmierzony poziom mocy akustycznej:

Odkurzacz 93,69 dB(A) $k = 0,99$ dB(A); Dmuchawa 90,49 dB(A) $K = 1,99$ dB(A);

Poziom ciśnienia akustycznego L_{PA}:

Odkurzacz 80.5dB(A) $K = 2,5$ dB(A); Dmuchawa 77.4dB(A) $K = 2,5$ dB(A)

Wibracje przy uchwycie:

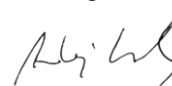
Odkurzacz Uchwyt tylny 5.951m/s² $K = 1,5$ m/s², uchwyt przedni 4,458 m/s²

Dmuchawa Uchwyt tylny 7.060m/s² Uchwyt przedni 5,394 m/s² $K = 1,5$ m/s²

Niniejsza deklaracja zgodności WE traci swoją ważność, jeżeli maszyna zostanie zmieniona lub
 przebudowana bez zgody producenta.

Integralnym elementem maszyny jest instrukcja obsługi.

15/07/2021, Baranowo
 Data i miejsce wystawienia


 Andrzej Krysiak
 Prezes Zarządu

Imię, nazwisko oraz podpis osoby upoważnionej
 do sporządzenia deklaracji zgodności

TÜV Rheinland LGA Products GmbH Tillystraße 2, 90431, Nürnberg, Germany, NB0197

Spis treści

Spis treści	3
1. Zawartość opakowania	5
2. Przeznaczenie	5
3. Opis ogólny	6
3.1 Opis działania.....	6
3.2 Elementy odkurzacza (budowa urządzenia).....	6
3.3 Dane techniczne	7
4. Podstawowe zalecenia bezpieczeństwa	8
4.1 Symbole dotyczące urządzenia	8
4.2 Symbole w instrukcji obsługi.....	10
4.3 Ogólne wskazówki bezpieczeństwa	10
4.4 Dodatkowe wskazówki bezpieczeństwa.....	12
4.5 Specjalne zasady bezpieczeństwa dotyczące urządzeń zasilanych akumulatorami....	15
4.7 Wskazówki użytkownika dla zachowania maksymalnej żywotności akumulatora	15
5. Montaż	16
5.1 Montaż rury odkurzacza.....	16
5.2 Ustawienie uchwytu przedniego	16
5.3 Montaż worka zbierającego	17
5.4 Montaż paska na ramię.....	17
5.5 Wyjmowanie i wkładanie akumulatorów	18
6. Praca z urządzeniem	19
Uruchomienie urządzenia	19
Wybór funkcji dmuchawy lub ssania	20
6.3 Regulacja prędkości ssania/ dmuchania	20
6.4 Opróżnianie worka	20
6.5 Wskazówki przydatne w pracy z odkurzaczem z funkcją mielenia.....	21
6.6 Wskazówki przydatne przy pracy dmuchawą	22
6.7 Usuwanie blokady.....	22
7. Konserwacja, czyszczenie, przechowywanie i zamawianie części zamiennych.....	23
7.1 Konserwacja	23
7.2 Czyszczenie.....	23
7.3 Przechowywanie.....	23
7.4 Przygotowanie do transportu	24
7.5 Zamawianie części	24
8. Plan wyszukiwania usterek.....	25
9. Gwarancja.....	25
10.Usuwanie odpadów i recykling	26
11.Ryzyko resztkowe	27
12.Rysunek złożeniowy	27

1. Zawartość opakowania

Ostrożnie otwórz opakowanie i wyciągnij z niego wszystkie elementy urządzenia. Komplet powinien zawierać następujące elementy:

- korpus odkurzacza,
- rura odkurzacza z kółkami,
- wkręt do montażu rury odkurzacza;
- pasek na ramię,
- worek zbierający,
- instrukcja obsługi,
- karta gwarancyjna.



Akumulator oraz ładowarka akumulatora dostępne osobno.



Materiały z których zostało wykonane opakowanie nie są zabawką. Niebezpieczeństwo uduszenia! Dzieci nie mogą bawić się workiem!

2. Przeznaczenie



Odkurzacze przeznaczone są wyłącznie do zasysania i mielenia lub wydmuchiwanie odpadków ogrodowych takich jak pędy, suche liście, itp. materiałów lekkich w przydomowych ogródkach i ogródkach hobbystycznych. Każde inne jego wykorzystanie jest sprzeczne z przeznaczeniem i może stanowić poważne zagrożenie dla użytkownika, a także prowadzić do uszkodzenia urządzenia.



UWAGA

W przypadku użytku urządzenia ssąco – dmuchającego niezgodnego z przeznaczeniem może dojść do skaleczeń, poparzeń przez ogień, porażenia prądem lub pocięcia, a także do uszkodzenia rzeczy.

Odkurzacze nie są przeznaczone do użytkowania przez dzieci oraz osoby dorosłe znajdujące się pod wpływem alkoholu, środków odurzających lub leków ograniczających możliwość prowadzenia pojazdów mechanicznych i obsługiwanie maszyn. Urządzenie może obsługiwać wyłącznie osoba dorosła, która zapoznała się z niniejszą instrukcją i jest świadoma ryzyka zranień i uszkodzeń, jakie mogą wystąpić w wyniku nieprzestrzegania zasad w niej zawartych.

Producent nie ponosi odpowiedzialności za szkody zaistniałe w wyniku użycia urządzenia niezgodnego z przeznaczeniem oraz jego nieprawidłowej obsługi. Za wszelkie wypadki lub szkody poniesione przez innych ludzi na zdrowiu lub mieniu odpowiada wyłącznie właściciel urządzenia i/lub osoba ją obsługująca.



Odkurzacze nie są przystosowane do użytku komercyjnego. Umowa gwarancyjna nie obowiązuje w przypadku, gdy urządzenie było stosowane w zakładach rzemieślniczych, przemysłowych lub do innej działalności zarobkowej.

3. Opis ogólny

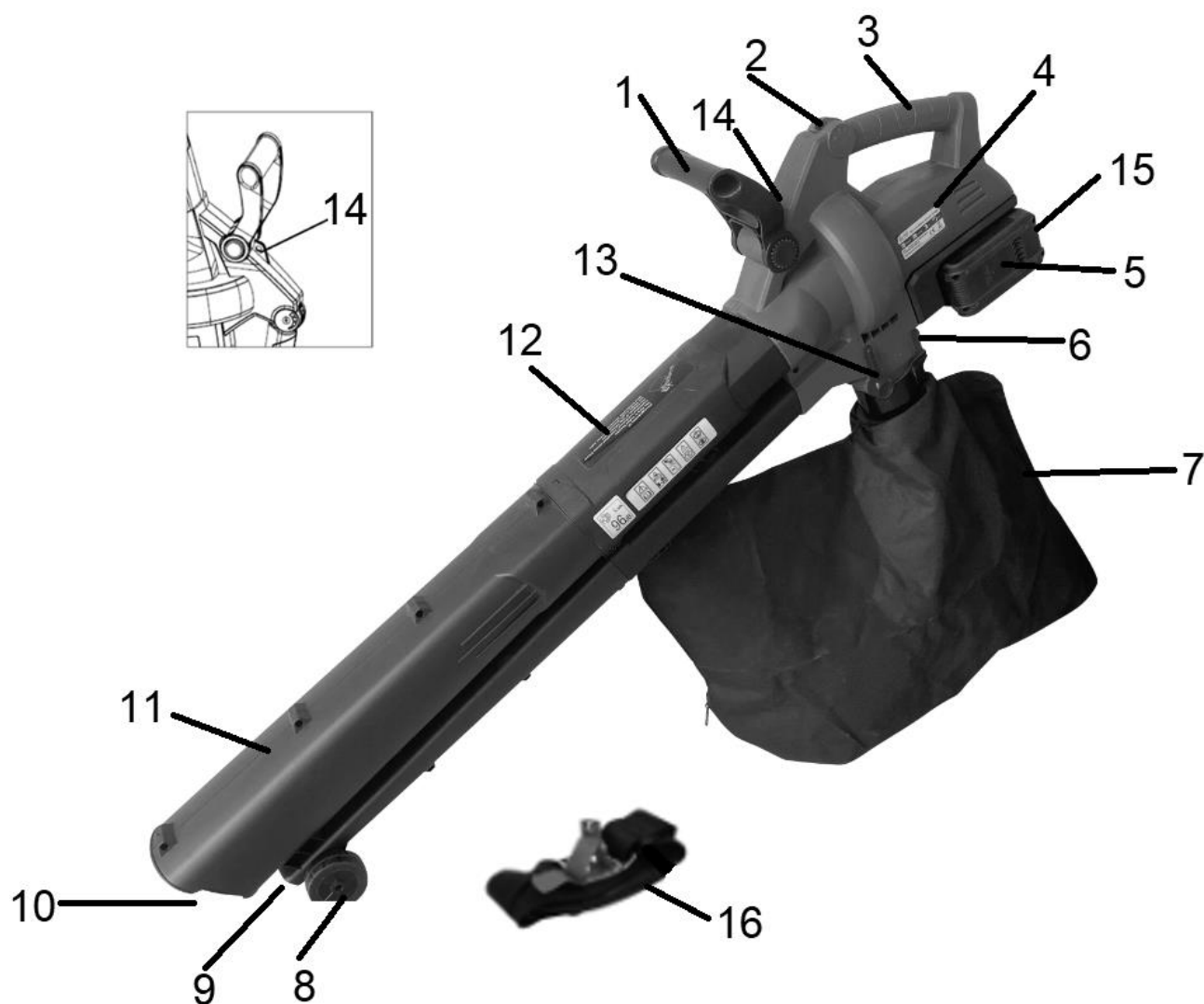
3.1 Opis działania

To urządzenie akumulatorowe z akumulatorami litowo-jonowymi 2x20V (dostępnymi osobno) w zależności od ustawionego trybu wydmuchuje liście itp. materiały dzięki energii strumienia powietrza generowanemu przez turbinę wentylatora. Powietrze zasysane jest przez dużą górną rurę i jednocześnie wydmuchiwane z dużo większą prędkością przez mniejszą dolną rurę. Efektywność pracy zapewniona jest dzięki odpowiedniej średnicy kanału wylotowego, który zapewnia optymalny przepływ powietrza.

W trybie odkurzania powietrze wraz z odpadkami zasysane jest przez większą górną rurę i przepływa przez wirnik rozdrabniacza. Tam wessane odpadki są rozdrabniane i wydmuchiwane do worka. Worek o pojemności 45 litrów pozwala na dłuższe sprzątanie bez konieczności częstego opróżniania, a samo opróżnianie worka jest wyjątkowo łatwe dzięki zamkowi błyskawicznemu. Urządzenie posiada m.in. regulację prędkości powietrza, dodatkowy uchwyt a także kółka podporowe, które zwiększają komfort pracy i umożliwiają zasysanie materiałów blisko podłoża.

Użycie wysokiej jakości materiałów zapewnia długą i trwałą eksploatację.

3.2 Elementy odkurzacza (budowa urządzenia)



Rys. 1

1. Uchwyt przedni
2. Włącznik/ wyłącznik i pokrętło regulacji prędkości pracy
3. Uchwyt główny - tylny
4. Korpus urządzenia
5. Akumulatory x 2 (dostępne osobno)
6. Przycisk odblokowujący worek zbierający
7. Worek zbierający
8. Kółka odkurzacza
9. Otwór wylotowy dmuchawy
10. Otwór wlotowy odkurzacza
11. Rura (dolna)
12. Rura (górną)
13. Dźwignia wyboru trybu pracy - ssanie / dmuchanie
14. Miejsce zaczepu paska na ramiona – otwór zaczepu
15. Przycisk odblokowujący akumulator
16. Pasek na ramię



Przed złożeniem odkurzacza zapoznaj się z Rys.1 przedstawiającym elementy urządzenia.

3.3 Dane techniczne

Model/numer katalogowy	AO22/32 039 183
Akumulator (dostępny osobno):	2x DC 20V/ 2 Ah lub 4Ah*
Rodzaj akumulatorów:	2x akumulator litowo-jonowy
Parametry ładowarki(dostępna osobno):	200-240V, 50-60Hz
Prędkość wydmuchu powietrza:	230 km/h
Prędkość obrotowa bez obciążenia:	6000-12000 obr/min
Max moc zasysania:	8 m ³ /s
Stopień zmielenia:	8:1
Pojemność worka:	45L
III	Klasa izolacji
IPX0	Stopień ochrony
Waga	3,4 kg
Gwarantowany poziom mocy akustycznej L _{WA} :	96 dB(A) k=3 dB(A)
Zmierzony poziom mocy akustycznej:	
Odkurzacza	93.69dB(A) K=0.99dB(A)
Dmuchała	90.49dB(A) K=1.99dB(A)
Poziom ciśnienia akustycznego L _{PA} :	
Odkurzacza	80.5dB(A) K=2.5 dB(A)
Dmuchała	77.4dB(A) K=2,5 dB(A)
Wibracje przy uchwycie:	
Odkurzacza	Uchwyt tylny 5.951m/s ² K=1,5m/s ² , uchwyt przedni 4,458 m/s ²
Dmuchała	Uchwyt tylny 7.060m/s ² Uchwyt przedni 5,394 m/s ² K=1,5m/s ²
Waga netto:	3,15 kg

*Do odkurzacza/dmuchała zalecane są 2 akumulatory o pojemności 4Ah.

Akumulatory i ładowarki do wyboru dostępne są oddzielnie i posiadają oddzielne instrukcje obsługi.

Do zasilania urządzenia należy użyć 2 akumulatorów 20V o pojemności: 2Ah (AK202) lub 4Ah (AK204)

Każdy z powyższych akumulatorów możesz ładować za pomocą 3 rodzajów ładowarek:

Wolna (SC20), o prądzie ładowania 0,5A – czas ładowania akum.2 A = 4h, czas ładowania akum.4A = 8h (ładowarki SC20 nie zaleca do tego urządzenia ze względu na stosunkowo długi czas ładowania).

Standard (MC20), o prądzie ładowania 2,2A - czas ładowania akum.2A = 1h, czas ład. akumulatora 4A = 2h

Szybka (QC20), o prądzie ładowania 2,9A- czas ładowania akum.2 A = 45 min. czas ład. akum. 4A= 90 min.



Ze względów bezpieczeństwa nie zostawiaj ładującego się akumulatora w ładowarce na noc (tym bardziej bez nadzoru). Od razu po zakończeniu ładowania akumulatora, odłącz wtyczkę ładowarki od źródła zasilania i wyjmij akumulator z ładowarki.

Wartości hałasu i drgań zostały określone zgodnie z normami i przepisami określonymi w deklaracji zgodności. Podana wartość emisji drgań została zmierzona metodą znormalizowaną i może być użyta do porównania urządzenia z innymi urządzeniami elektrycznymi oraz do szacunkowej oceny stopnia ekspozycji użytkownika na drgania.



Wartości emisji drgań mogą być rozbieżne z podaną i różne podczas pracy urządzenia, w zależności od sposobu jej użycia. Środki ostrożności mające na celu ochronę użytkownika, powinny opierać się na ocenie ekspozycji w konkretnych, rzeczywistych warunkach pracy (należy wziąć pod uwagę wszystkie składowe cyklu pracy, czyli zarówno czas pracy, jak czas, w którym urządzenie pozostaje wyłączone oraz pracuje bez obciążenia).

*Producent zastrzega sobie prawo do zmian poprawiających funkcjonalność i bezpieczeństwo urządzenia, które niekoniecznie są odzwierciedlone na rysunkach i w opisach niniejszej instrukcji.

4. Podstawowe zalecenia bezpieczeństwa

Zawarte są tu podstawowe zasady bezpieczeństwa, konieczne do zachowania podczas pracy urządzenia.

Urządzenie jest zaopatrzone w naklejki ostrzegawcze i informacje w postaci piktogramów – umownych znaków ostrzegawczych, które mają przypominać o bezpieczeństwie użytkowania i obsługi. Naklejki te należy utrzymywać w czystości i nie wolno ich odklejać. W przypadku uszkodzenia, zabrudzenia czy utraty czytelności należy dokupić je u importera i ponownie umieścić na maszynie.











Znaki bezpieczeństwa oraz napis ostrzegawczy umieszczony jest na obudowie odkurzacza, ładowarce i akumulatorze.


4.1 Symbole dotyczące urządzenia

Dbaj o to, aby były czytelne: (nie wszystkie są na urządzeniu)



UWAGA! Zachowaj szczególną ostrożność!

	<p>UWAGA! Przeczytaj uważnie instrukcję obsługi przed uruchomieniem urządzenia.</p>
	<p>OSTRZEŻENIE! Do pracy zakładaj odpowiednie środki ochrony osobistej. Do pracy zakładaj okulary ochronne.</p>
	<p>OSTRZEŻENIE! Do pracy zakładaj ochronniki słuchu.</p>
	<p>OSTRZEŻENIE! Ryzyko zranienia - niebezpieczeństwo wyrzutu kamieni i innych przedmiotów spod urządzenia. Osoby postronne (szczególnie dzieci) i zwierzęta domowe powinny znajdować się w bezpiecznej odległości.</p>
	<p>UWAGA! Nie używaj i zostawiaj urządzenia w czasie deszczu i w złych warunkach atmosferycznych. Nie wystawiaj urządzenia na działanie wilgoci i wody.</p>
	<p>UWAGA! Niebezpieczeństwo zranienia przez elementy rotujące, nie wkładaj rąk ani nóg.</p>
	<p>UWAGA! Trzymaj kończyny z dala od wszystkich ruchomych części.</p>
	<p>Gwarantowany poziom mocy akustycznej.</p>
	<p>Produkt odpowiada standardom bezpieczeństwa.</p>
	<p>Symbol przekreślonego kosza na śmieci umieszczany na sprzęcie, opakowaniu lub dokumentach do niego dołączonych oznacza, że produktu nie wolno wyrzucać łącznie z innymi odpadami. Oznakowanie oznacza jednocześnie, że sprzęt został wprowadzony do obrotu po dniu 13 sierpnia 2005 r. Przeznaczony do utylizacji. Przekaż niepotrzebne urządzenie, jego akcesoria i opakowanie do zgodnej z przepisami o ochronie środowiska naturalnego utylizacji.</p>

	Nie wyrzucaj urządzeń razem ze śmieciami domowymi. Należy oddać zużyte urządzenie elektryczne w punkcie recyklingu.
	Trzecia klasa izolacji - urządzenie zasilane napięciem bardzo niskim (ELV) o wartości nieprzekraczającej dopuszczalnego napięcia dotykowego bezpiecznego (U_L) dla danych warunków środowiskowych.
IPX0	Stopień ochrony

4.2 Symbole w instrukcji obsługi



UWAGA! Ostrzeżenie - symbol niebezpieczeństwa z informacjami na temat ochrony osób i mienia.



WSKAZÓWKA ułatwiająca posługiwanie się urządzeniem.

4.3 Ogólne wskazówki bezpieczeństwa

OSTRZEŻENIE Zaznajom się z wszystkimi ostrzeżeniami, wskazówkami, ilustracjami i przepisami dostarczonymi z tym urządzeniem (również dotyczącymi ładowarki i akumulatora) a szczególnie zwróć uwagę na znaki ostrzegawcze dotyczącymi ładowarki akumulatorowej, akumulatora i urządzenia w którym akumulator będzie używany. *Nieprzestrzeganie ostrzeżeń, wskazówek może spowodować porażenie prądem, pożar i/lub ciężkie obrażenia ciała.*

Przechowuj wszystkie przepisy i wskazówki bezpieczeństwa dla dalszego zastosowania.

Użyte w poniższym tekście pojęcie „urządzenie elektryczne“ odnosi się do urządzenia zasilanego energią elektryczną z sieci (z przewodem zasilającym) i do urządzenia zasilanego akumulatorem (bez przewodu zasilającego).



Odkurzacz elektryczny akumulatorowy w czasie pracy wytwarza pole elektromagnetyczne. Pole to może w określonych warunkach wpływać na stymulatory serca. Aby zmniejszyć niebezpieczeństwo poważnych lub śmiertelnych obrażeń, zalecamy osobom je posiadającym konsultację z lekarzem przed rozpoczęciem obsługi urządzenia.

1. Bezpieczeństwo miejsca pracy

- Stanowisko pracy utrzymuj w czystości i dobrze oświetlone.** *Nieporządek w miejscu pracy lub nieoświetlona przestrzeń robocza mogą być przyczyną wypadków.*
- Nie pracuj w otoczeniu zagrożonym wybuchem, w którym znajdują się np. łatwopalne ciecze, gazy lub pyły.** *Podczas pracy urządzeniem elektrycznym wytwarzają się iskry, które mogą spowodować zapłon (z pyłu albo oparów).*
- Podczas użytkowania urządzenia zwrócić uwagę na to, aby dzieci i inne osoby postronne znajdowały się w bezpiecznej odległości.** *Odwrócenie uwagi może spowodować utratę kontroli nad urządzeniem elektrycznym.*

2. Bezpieczeństwo elektryczne

- a) **Unikaj kontaktu z uziemionymi powierzchniami jak rury, grzejniki, piece i lodówki.** *Ryzyko porażenia prądem jest większe, gdy ciało użytkownika jest uziemione.*
- b) **Zabezpiecz urządzenie elektryczne przed deszczem i wilgocią.** *Przedostanie się wody do urządzenia elektrycznego podwyższa ryzyko porażenia prądem.*

3. Bezpieczeństwo osób

- a) **Podczas pracy zachowaj ostrożność, każdą czynność wykonuj uważnie i z rozwagą. Nie używaj urządzenia elektrycznego, gdy jesteś zmęczony lub pod wpływem narkotyków, alkoholu lub lekarstw.** *Moment nieuwagi przy użyciu urządzenia elektrycznego może stać się przyczyną poważnych urazów ciała.*
- b) **Noś osobiste wyposażenie ochronne. Zawsze noś okulary ochronne.** *Noszenie osobistego wyposażenia ochronnego tj. maski przeciwpyłowej, obuwia z podeszwami przeciwpoślizgowymi, kasku ochronnego lub środków ochrony słuchu (w zależności od panujących warunków, rodzaju i zastosowania urządzenia elektrycznego) – zmniejsza ryzyko obrażeń ciała.*
- c) **Unikaj niezamierzonego uruchomienia urządzenia elektrycznego. Przed włożeniem akumulatora, a także przed podniesieniem lub przeniesieniem urządzenia elektrycznego, upewnij się, że urządzenia elektryczne jest wyłączone (wyłącznik w pozycji „OFF/O”).** *Trzymanie palca na wyłączniku podczas przenoszenia urządzenia elektrycznego może stać się przyczyną wypadków.*
- d) **Przed włączeniem urządzenia elektrycznego, usuń narzędzia nastawcze lub klucze.** *Narzędzie lub klucz, znajdujący się w ruchomych częściach urządzenia elektrycznego mogą doprowadzić do obrażeń ciała.*
- e) **Unikaj nienaturalnych pozycji przy pracy. Dbaj o stabilną pozycję i zachowuj równowagę przez cały czas pracy.** *To umożliwi lepszą kontrolę urządzenia elektrycznego w nieprzewidzianych sytuacjach.*
- f) **Noś odpowiednie ubranie. Nie noś luźnego ubrania ani biżuterii. Włosy, ubranie i rękawice trzymaj z daleka od ruchomych części.** *Luźne ubranie, biżuteria lub długie włosy mogą zostać wciągnięte przez ruchome części.*
- g) **Pracując w funkcji odkurzania zawsze pracuj z założonym workiem zbierającym, upewnij się, że jest właściwie zamontowany i będzie prawidłowo użyty.** *Użycie worka zbierającego może zmniejszyć zagrożenie pyłami.*
- h) **Nie pozwól, aby znajomość uzyskana dzięki częstemu korzystaniu z urządzenia elektrycznego pozwoliła Ci na ignorowanie zasad bezpieczeństwa urządzenia elektrycznego.** *Bezwzględne działanie może spowodować poważne obrażenia w ciągu jednej sekundy.*

4. Prawidłowa obsługa i eksploatacja urządzeń elektrycznych

- a) **Nie przeciążaj urządzenia elektrycznego. Do pracy używaj urządzenia elektrycznego, które jest do tego przewidziane.** *Odpowiednio dobranym urządzeniem elektrycznym pracuje się w danym zakresie mocy lepiej i bezpieczniej.*

-
- b) **Nie używaj urządzenia elektrycznego, którego włącznik/wyłącznik jest uszkodzony.** *Urządzenie elektryczne, którego nie można włączyć lub wyłączyć jest niebezpieczne i musi zostać naprawione.*
- c) **Przed regulacją urządzenia elektrycznego, wymianą osprzętu lub po zaprzestaniu pracy urządzeniem elektrycznym wyjmij akumulator.** *Ten środek ostrożności zapobiega niezamierzonemu włączeniu urządzenia elektrycznego.*
- d) **Przechowuj urządzenie elektryczne w miejscu niedostępnym dla dzieci. Nie udostępniaj urządzenia elektrycznego osobom, które go nie znają lub nie zaznały się z niniejszymi przepisami.** *Urządzenia elektryczne używane przez niedoświadczonych osoby są niebezpieczne.*
- e) **Starannie konserwuj urządzenie elektryczne i jego akcesoria. Sprawdzaj czy ruchome części urządzenia elektrycznego prawidłowo funkcjonują i nie są zablokowane, czy części nie są połamane, poluzowane lub inaczej uszkodzone i czy prawidłowe działanie urządzenia elektrycznego nie jest zakłócone. Przed użyciem urządzenia zleć naprawę uszkodzonych części.** *Przyczyną wielu wypadków są źle konserwowane urządzenia elektryczne.*
- f) **Elementy urządzenia muszą być w dobrym stanie i czyste.** *Starannie pielęgnowane rzadziej się blokują i są łatwiejsze w użytkowaniu.*
- g) **Używaj urządzenia elektrycznego, akcesoriów, oprzyrządowania itd. tylko zgodnie z tymi wskazówkami. Zwracaj przy tym uwagę na warunki pracy i uwzględniaj rodzaj wykonywanej pracy.** *Używanie urządzeń elektrycznych do celów niezgodnych z ich przeznaczeniem może prowadzić do niebezpiecznych sytuacji.*

5. Serwis

Naprawę urządzenia elektrycznego zlecaj jedynie wykwalifikowanemu fachowcowi i przy użyciu oryginalnych części zamiennych. *To gwarantuje, że bezpieczeństwo urządzenia zostanie zachowane.*

4.4 Dodatkowe wskazówki bezpieczeństwa


1. Wskazówki bezpieczeństwa dotyczące pracy odkurzaczem ogrodowym z funkcją dmuchawy

- Urządzenie nie jest przeznaczone do używania przez osoby (włącznie z dziećmi) o ograniczonych zdolnościach umysłowych, fizycznych lub osoby nie posiadające odpowiedniej wiedzy i/lub doświadczenia, chyba że będą pracować pod nadzorem odpowiedzialnej za ich bezpieczeństwo osoby lub otrzymają od niej wskazówki, jak powinno być używane urządzenie.
- Odkurzacz nie jest zabawką, zachowaj szczególną ostrożność przez cały czas kontaktu z urządzeniem.
- Nie używaj odkurzacza do innych celów niż do zasysania bądź wydmuchiwanie odpadków ogrodowych w przydomowych ogródkach i ogródkach hobbystycznych.
- Zawsze noś odpowiednie osobiste środki ochrony, żeby uniknąć skaleczeń twarzy, oczu, rąk, stóp, głowy oraz uszkodzeń słuchu. Noś okulary lub maskę ochronną, solidne obuwie z wysoką cholewką, długie spodnie, rękawice robocze, kask i nauszники ochronne.
- Nie korzystaj z urządzenia w czasie, w którym w pobliżu znajdują się inne osoby (szczególnie małe dzieci) oraz zwierzęta domowe. Zatrzymaj urządzenie, jeśli ktoś pojawi się w obrębie obszaru pracy.
- Nigdy nie kieruj rury odkurzacza na stojące w pobliżu osoby i zwierzęta. Obsługujący urządzenie odpowiada za wypadki i niebezpieczeństwa, na które narażone będą osoby trzecie lub ich majątek.
- Nigdy nie obsługuj urządzenia i nie dotykaj akumulatora mokrymi rękoma.
- Pamiętaj, że to użytkownik i/lub właściciel ponoszą odpowiedzialność za wypadki i urazy innych osób oraz ich mienia.

-
- Sprawdź teren przed rozpoczęciem pracy. Usuń wszelkie kamienie, patyki, druty oraz inne ciała obce, które mogą zakłócić pracę urządzenia lub zostać odrzucone przez podmuch powietrza bądź zostać zassane przez urządzenie i je uszkodzić.
 - Nie używaj urządzenia w pomieszczeniach zamkniętych i niewystarczająco wentylowanych lub w pobliżu materiałów łatwopalnych i/lub narażonych na eksplozję (płyyny, gazy, pyły).
 - Przed każdym użyciem przeprowadź kontrolę wzrokową urządzenia. Nie uruchamiaj urządzenia, jeśli jest uszkodzone lub brak w nim elementów ochronnych (wyłącznik, worek przy odkurzaniu) albo gdy wkrety są zużyte, uszkodzone lub niedokręcone.
 - Przed rozpoczęciem pracy zawsze upewnij się, czy ładowarka i akumulator nie nosi widocznych oznak uszkodzenia lub zużycia. Nie używaj urządzenia z uszkodzonym lub ze zużytym akumulatorem.
 - Jeżeli ładowarka została narażona na ostre uderzenie, została upuszczona albo uszkodzona w jakikolwiek inny sposób udaj się z nią do autoryzowanego punktu serwisowego.
 - Przed rozpoczęciem pracy sprawdź, czy w urządzeniu nie są ukryte przedmioty, np. druty itd.
 - Przestrzegaj przepisów dotyczących ochrony przed hałasem i przepisów lokalnych. Możliwość eksploatacji urządzenia w określone dni (np. w niedziele i święta), w określonych porach dnia (w porze obiadowej, w czasie ciszy nocnej) oraz w określonych obszarach (np. kurortach lub klinikach) jest ograniczona.
 - Nie używaj urządzenia w deszczu, przy złej pogodzie, w wilgotnym otoczeniu.
 - Pracuj wyłącznie w świetle dziennym lub przy bardzo dobrym sztucznym oświetleniu.
 - Nie odkurzaj urządzeniem mokrego materiału, wody, żadnych palących lub tłących się materiałów, jak popiół czy niedopałki papierosów.
 - Nigdy nie próbuj odkurzać przedmiotów łatwo tłukących się, jak szkło czy porcelana.
 - Nie używaj odkurzacza w funkcji ssania bez prawidłowo założonego worka.
 - Nie używaj odkurzacza na podłożach żwirowych lub szutrowych i to zarówno w funkcji odkurzania jak i dmuchawy.
 - Nigdy nie zostawiaj urządzenia w miejscu pracy bez nadzoru.
 - Włączaj i wyłączaj silnik zgodnie z zasadami podanymi w niniejszej instrukcji i tylko stojąc w bezpiecznej odległości od ruchomych elementów i otworu wylotowego.
 - Urządzenie jest przeznaczone do pracy oburęcznej. Zawsze trzymaj urządzenie tak, by jedna ręka mocno obejmowała uchwyt główny a druga pomocniczy.
 - Przy włączaniu urządzenia oraz przy pracującym silniku trzymaj otwór wylotowy z dala od wszelkich części ciała, a przede wszystkim od rąk i stóp. Istnieje niebezpieczeństwo obrażeń!
 - Wyłącz urządzenie każdorazowo podczas przekraczania innych powierzchni niż te które urządzenie może oczyszczać.
 - Przenoś urządzenie wyłącznie chodząc, nie biegnij z urządzeniem.
 - Nie pracuj w pobliżu palnych cieczy i gazów - niebezpieczeństwo pożaru lub wybuchu.
 - Nie pracuj w pobliżu wysypisk, kanałów czy wałów - możesz stracić równowagę i spaść.
 - Uważaj na dziury, koleiny, ukryte przedmioty lub wyboje.
 - Pracuj, zachowując stabilną pozycję, w szczególności na pochyłościach terenu. Poślizgnięcie się lub upadek może spowodować poważne obrażenia ciała.
 - Uważaj, by otwór wylotowy/ wlotowy nie dotykał przy włączaniu urządzenia i podczas pracy: kamieni, żwiru, drutów przewodu sieciowego i innych przedmiotów.
 - Nigdy nie próbuj zatrzymywać elementu obracającego się ręką! Zawsze czekaj, aż łopatki wirnika zatrzymają się same.
 - Nie uruchamiaj urządzenia, gdy stoi na obudowie silnika, jest ono obrócone lub gdy nie znajduje się w pozycji roboczej.

-
- Silnik nagrzewa się podczas pracy i może spowodować poparzenia - nie dotykaj go.
 - **Po wyłączeniu urządzenia łopatki wirnika poruszają się jeszcze przez kilka sekund. Ręce i nogi trzymaj z daleka od otworu wylotowego.**
 - Usuwać nieczystości tylko przy wyłączonym urządzeniu.
 - Nie próbuj uwolnić zablokowanych łopatek wirnika, zanim nie wyłączysz urządzenia.
 - Jeśli urządzenie zacznie wibrować w odmienny, nieprawidłowy sposób, zatrzymaj silnik i szybko poszukaj przyczyny. Wibracje są ostrzeżeniem przed problemem.
 - Zawsze wyłącz urządzenie (upewnij się że wyłącznik jest wyłączony) i wyciągnij akumulator:
 - gdy oddalasz się od urządzenia elektrycznego;
 - jeżeli urządzenie jest nieużywane;
 - przed czyszczeniem;
 - przed sprawdzaniem i przechowywaniem;
 - przystępujesz do usuwania blokady łopatek wirnika;
 - jeżeli w trakcie pracy urządzenie natrafia na ciało obce lub pojawiają się anormalne wibracje. W takim przypadku sprawdź urządzenie pod kątem uszkodzeń lub ewentualnie napraw - oddaj do autoryzowanego serwisu.
 - Jeśli powstanie sytuacja nieopisana w tym podręczniku zwróć się o pomoc na infolinię serwisową producenta.

2. Bezpieczna konserwacja, przechowywanie i transport

- Nie podejmuj samodzielnych prób naprawiania urządzenia, o ile nie posiadasz właściwego przygotowania zawodowego w tym zakresie. Wszystkie prace, które nie są podane w tej instrukcji, powinien przeprowadzić autoryzowany serwis upoważniony przez dealera.
- Pracując przy łopatkach wirnika, zakładaj zawsze rękawice ochronne.
- Nie transportuj urządzenia w czasie, gdy silnik pracuje. **Przeńś urządzenie tylko za uchwyt i przy wyłączonym silniku.** Staranne obchodzenie się z urządzeniem zmniejsza niebezpieczeństwo zranienia.
- Dbaj o urządzenie. Utrzymuj je tak, aby zawsze było czyste co umożliwia łatwiejsze i bezpieczniejsze wykonywanie pracy. Dbaj o to by rury były czyste (bez kurzu, włosów i innych przedmiotów, które mogą zakłócać przepływ powietrza i nieczystości). Uważaj by otwory wentylacyjne na obudowie silnika nie były zatkane. Przestrzegaj instrukcji konserwacyjnych.
- Nie pozwól by benzyna, oleje, produkty na bazie paliwa itp. Miały kontakt z elementami plastikowymi. Mogą zawierać chemikalia które mogą uszkodzić, osłabić albo zniszczyć obudowę.
- Przechowuj urządzenie i akumulator w suchym miejscu, poza zasięgiem dzieci. Temperatura nie może przekroczyć 35°C
- Regularnie sprawdzaj rury, worek pod kątem zużycia i deformacji. Ze względów bezpieczeństwa zużyte i uszkodzone części bezzwłocznie wymieniaj. Zachowaj szczególną ostrożność.
-  Sprawdź, czy wszystkie nakrętki, śruby, trzpienie są dobrze dokręcone oraz czy urządzenie jest kompletne i nieuszkodzone. Pamiętaj o sprawdzeniu akumulatora i przewodu od ładowarki.
- Używaj tylko kompatybilnych oryginalnych komponentów. Nie używaj ładowarki akumulatorowej do innych celów niż ładowanie akumulatora do oryginalnych urządzeń 2x20V. Każde inne użycie może skutkować wybuchem, porażeniem elektrycznym lub pożarem.
- Używaj wyłącznie oryginalnych części zamiennych i części wyposażenia, które zostały dostarczone i/lub są zalecone przez producenta. Użycie innych części zamiennych prowadzi do utraty roszczeń z

tytułu gwarancji.



Twoja odpowiedzialność: Ogranicz użytkowanie tego urządzenia do osób, które przeczytały, zrozumiały i będą się stosować do ostrzeżeń i zaleceń zawartych w tej instrukcji.

4.5 Specjalne zasady bezpieczeństwa dotyczące urządzeń zasilanych akumulatorami

- **Upewnij się, że urządzenie jest wyłączone podczas instalowania akumulatora.** Instalowanie akumulatora we włączonym urządzeniu elektrycznym może spowodować wypadek.
- **Ładuj akumulatory tylko wewnątrz pomieszczeń, ponieważ ładowarka jest przeznaczona tylko do takiego ładowania.**
- **Aby zmniejszyć ryzyko porażenia prądem elektrycznym, zawsze wyjmij akumulator z urządzenia zanim zaczniesz np. czyszczenie urządzenia.**
- **Nie wystawiaj narzędzia elektrycznego przez dłuższy czas na ekstremalne zimno, silne promieniowanie słoneczne i nie kładź go na kaloryferze.** Gorąco może spowodować uszkodzenie akumulatora i wybuch.
- **Chroń akumulator przed stykaniem się z metalowymi przedmiotami.** Może to doprowadzić do utworzenia połączenia między biegunami + i – akumulatora i spowodować jej tymczasowe lub trwałe uszkodzenie.
- **Nie narażaj akumulatora na działanie wysokiego ciśnienia zewnętrznego,** ponieważ może to być przyczyną zwarcia obwodów wewnętrznych i przegrzania.
- **Przed rozpoczęciem ładowania zaczekaj, aż nagrany akumulator ostygnie.**
- **Nie otwieraj akumulatora i chroń go przed mechanicznymi uszkodzeniami.** Niebezpieczeństwo wybuchu, zwarcia i wydzielenia oparów drażniących drogi oddechowe. Zapewnij sobie dopływ świeżego powietrza, a razie wystąpienia dolegliwości skorzystaj niezwłocznie z pomocy lekarskiej.
- **Kontakt z wydostającymi się komponentami akumulatora** zwykle stanowi zagrożenie dla zdrowia i środowiska naturalnego. Dlatego w przypadku kontaktu z podejrzanymi akumulatorami (wyciek substancji, odkształcenia, odbarwienia, wybrzuszenia itp.) wymagane jest stosowanie odpowiednich środków ochrony ciała i dróg oddechowych. W wyniku zetknięcia się akumulatorów z ogniem może nastąpić bardzo gwałtowna reakcja. Składniki akumulatorów mogą wydostawać się pod wpływem dużej energii.

4.7 Wskazówki użytkowania dla zachowania maksymalnej żywotności akumulatora

- Ładuj akumulator zanim ulegnie całkowitemu rozładowaniu. Zawsze wyłącz urządzenie, wyjmij akumulator i naładuj go gdy zauważysz że urządzenie zaczyna wolniej pracować.
- Nie doładuj naładowanego już akumulatora gdyż skraca to jego żywotność.
- Ładuj akumulator gdy jego temperatura jest między 10 a 40 °C. Niech akumulator ostygnie zanim przystąpisz do ładowania.
- Ładuj akumulator co 3 miesiące jeżeli nie używasz go przez dłuższy czas. Akumulator rozładowuje się sam mimo iż nie jest używany. Akumulator może ulec uszkodzeniu jeżeli będzie przeładowywany.
- Nie dotykaj ogniw akumulatora elementami które przewodzą prąd. Nie zwieraj biegunów – metalowymi przedmiotami lub częściami ciała – niebezpieczeństwo zwarcia.
- Unikaj przechowywania akumulatora z innymi metalowymi przedmiotami tj gwoździe, monety itp.
- Nie wystawiaj akumulatora na działanie śniegu, wody ani deszczu.

5. Montaż



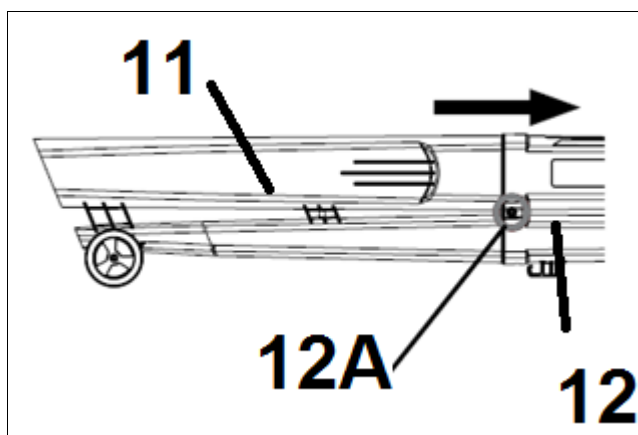
Przed montażem poszczególnych elementów sprawdź czy masz wszystkie potrzebne części.



Przed wykonaniem jakichkolwiek czynności montażowych i regulacyjnych z urządzeniem zasilanym akumulatorowo wyjmij akumulator. Włóż naładowany akumulator i włącz urządzenie dopiero gdy urządzenie jest prawidłowo zmontowane, kompletne i nie jest uszkodzone.

5.1 Montaż rury odkurzacza

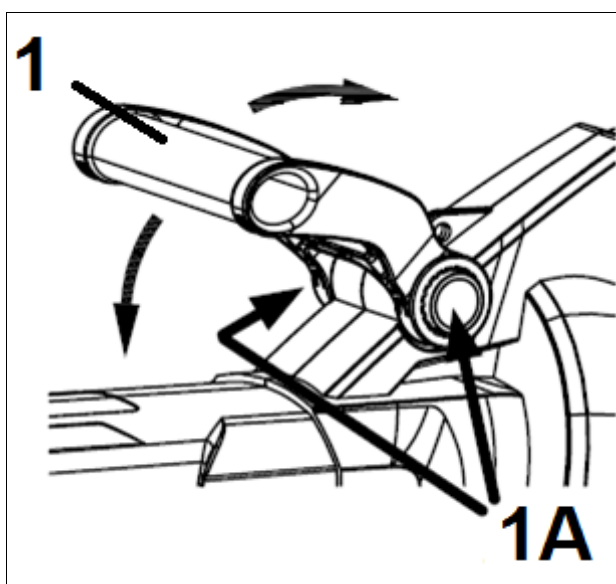
1. Wsuń (jak pokazuje strzałka na rys. 2) dolną rurę urządzenia (Rys. 2, poz. 11) na górną rurę odkurzacza (Rys. 2, poz. 12).
2. Przykręć wkręt (Rys. 2, poz. 12A) i dokręć go śrubokrętem z końcówką Philipsa aby połączyć rury ze sobą.



Rys. 2

5.2 Ustawienie uchwyty przedniego

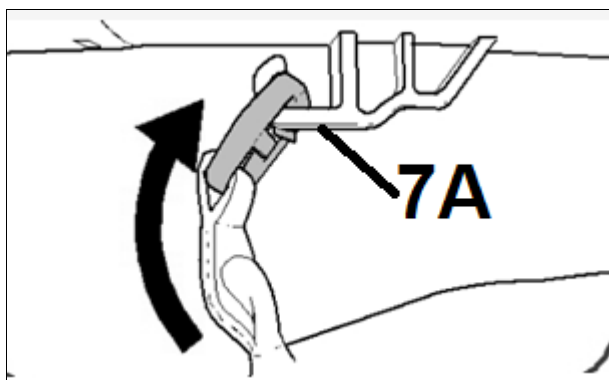
Możesz regulować ustawienie uchwyty przedniego (Rys. 3, poz. 1). Jest to możliwe po naciśnięciu jednocześnie z obu stron przycisku Rys. 3, poz. 1A)



Rys. 3

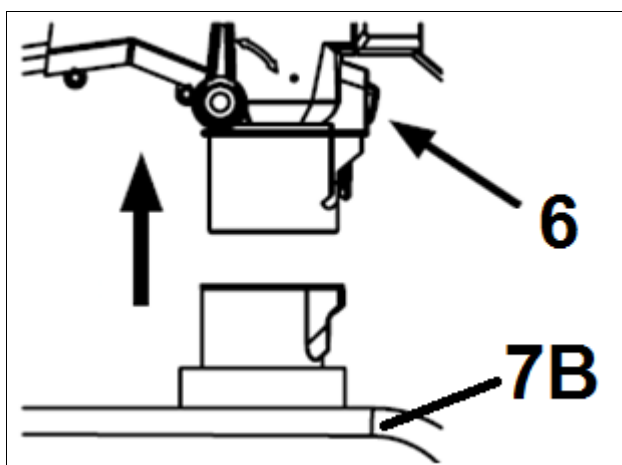
5.3 Montaż worka zbierającego

3. Zaczep uchwyty worka zbierającego na haku (Rys. 5, poz. 7A) znajdującym się na spodzie górnej rury odkurzacza.



Rys. 4

4. Załóż ramkę mocującą worka (Rys. 5, poz. 7B) na otwór przy części silnikowej (Rys. 5, poz. 6). Usłyszysz kliknięcie.



Rys. 5



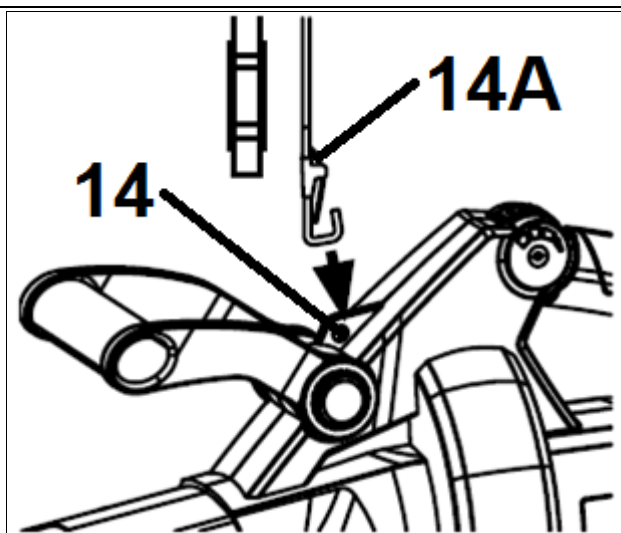
WSKAZÓWKA

W trybie ssania urządzenie może być eksploatowane tylko z zamontowanym workiem.

5. By zdjąć worek wciśnij przycisk odblokowujący worek zbierający (Rys. 5, poz. 6) i zdejmij uchwyty worka zbierającego z haka (Rys. 5, poz. 7A) znajdujących się na spodzie górnej rury odkurzacza.

5.4 Montaż paska na ramię

W celu zamontowania pasa na ramię, pas nośny (Rys. 6, poz. 14A) zamontuj na otworze zaczepu (Rys. 6, poz. 14).





Rys. 6

Umieść pasek na ramieniu.

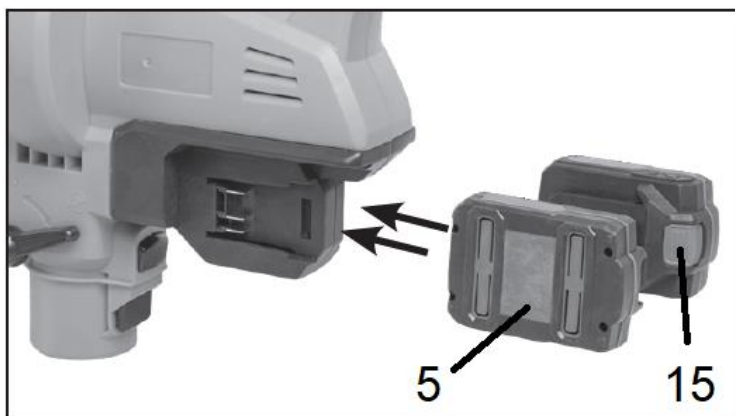
Dostosuj długość paska tak by zaczep znajdował się na wysokości biodra.

5.5 Wymywanie i wkładanie akumulatorów

 Pamiętaj aby urządzenie było zawsze wyłączone (Włącznik/ wyłącznik i pokrętko regulacji prędkości pracy w pozycji wyłączonej „O” OFF) gdy wkładasz lub wyjmujesz akumulator.

 Zawsze używaj świeżo naładowanych akumulatorów gdy zaczynasz pracę. Dzięki temu osiągniesz lepsze rezultaty pracy.

1. Trzymaj pewnie urządzenie i akumulator. Jeżeli nie będziesz tego przestrzegał mogą się wyslizgnąć i uszkodzić się albo Ciebie.
2. Aby wyjąć akumulator (Rys. 7, poz. 5), wciśnij przycisk odblokowujący akumulatora (Rys. 7, poz. 15) i wysuń go.
3. Aby włożyć akumulator do urządzenia, zrównaj żłobienia na akumulatorze ze żłobieniami w urządzeniu i wsuń akumulator po przewodnicy. Musi się on słyszalnie zablokować (kliknięcie). Jeżeli akumulator nie zostanie zablokowany może wypaść i spowodować obrażenia u Ciebie albo osób postronnych.
4. Miejsce na akumulatory znajduje się po obu stronach uchwytu.



Rys. 7

 **UWAGA!** Nie trzeba używać siły podczas wkładania akumulatora. Jeżeli włożenie akumulatora wymaga

użycia siły oznacza to że nie jest on poprawnie instalowany.

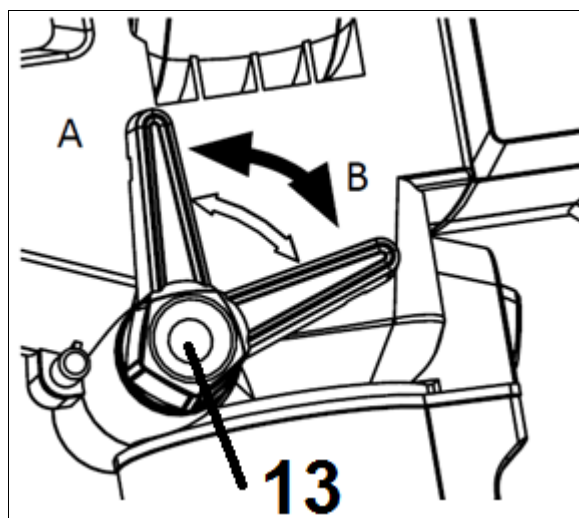


Przeczytaj, zrozum i postępuj zgodnie z instrukcjami zawartymi w sekcji dotyczącej ładowania akumulatora.

6. Praca z urządzeniem

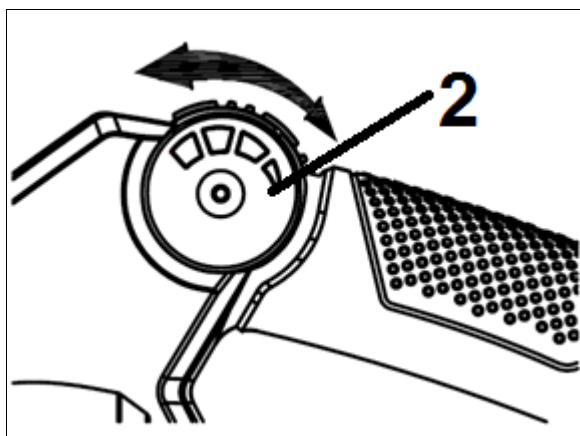
Uruchomienie urządzenia

1. Sprawdź urządzenie i jego akumulator czy są w dobrym stanie.
2. Upewnij się, że worek jest prawidłowo zamocowany (funkcja odkurzacza).
3. Ustaw dźwignię trybu pracy (Rys. 8, poz. 13) na dmuchanie (Rys. 8, poz. B) bądź odkurzanie (Rys. 8, poz. A).



Rys. 8

4. Wsuń naładowany akumulator/ akumulatory w urządzenie (Rys. 7).
5. Chwyć urządzenie pewnie za uchwyty.
6. Upewnij się, że rura urządzenia jest skierowana w bezpiecznym kierunku i przekręć włącznik/wyłącznik (Rys. 9, poz. 2) kręcąc nim od siebie. Im bardziej będziesz przekręcał włącznik od siebie tym silnik będzie pracował z większą mocą (opcja 1-5).



Rys. 9

7. By zatrzymać urządzenie przekręć włącznik/wyłącznik w swoim kierunku aż w pozycję O („OFF”)



Po wyłączeniu urządzenia (włącznik/wyłącznik w pozycję „O”) trzymaj urządzenie tak długo aż turbina w

urządzeniu przestanie pracować.

Wybór funkcji dmuchawy lub ssania

Wybór funkcji dmuchania lub ssania możliwy jest za pomocą odpowiedniego ustawienia dźwigni trybu pracy (Rys. 8, poz. 13) na dmuchanie (Rys. 8, poz. B) bądź odkurzanie (Rys. 8, poz. A).



Ważna wskazówka do użytkowania przełącznika dla trybu dmuchawa/odkurzacz.

Przy przełączaniu nie używaj siły. Przełącznik powinien dawać się przesuwac bez dużego wysiłku. Jeżeli przesunięcie go jest utrudnione, wyjmij akumulator, zdejmij worek i sprawdź czy odpadki nie blokują przełącznika w dużym okrągłym kanale wyrzutowym i ewentualnie usuń stwierdzoną blokadę.

Zwracaj uwagę na to, by przełącznik znajdował się zawsze całkowicie w jednej z dwóch pozycji, a nigdy pomiędzy nimi.

W trybie dmuchawy powietrze zasysane jest przez dużą górną rurę i jednocześnie wydmuchiwane z dużo większą prędkością przez mniejszą dolną rurę. W trybie dmuchawy zawsze zwracaj uwagę na pewne prowadzenie rury odkurzacza. Nigdy nie kieruj strumienia powietrza bezpośrednio lub pośrednio na osoby.

W trybie odkurzania powietrze wraz z odpadkami jest zasysane przez większą górną rurę i przesuwane przez wirnik rozdrabniacza.

Tam wessane odpadki są rozdrabniane i wydmuchiwane do worka.

6.3 Regulacja prędkości ssania/ dmuchania

Możesz regulować prędkość ssania bądź dmuchania urządzenia za pomocą odpowiedniego ustawienia regulatora prędkości powietrza (Rys. 8, poz. 2) znajdującego się w przedniej części uchwyty głównego (jest jednocześnie włącznikiem/ wyłącznikiem) i pozwala na ustawienie odpowiedniej prędkości wydmuchiwanego bądź zasysanego powietrza. Im bardziej będziesz przekręcał włącznik od siebie tym silnik będzie pracował z większą mocą.



WAŻNE! Zwróć uwagę na prawidłowe zamocowanie worka. Stale uważaj na to, co odkurzacz zasysa. Jest on przewidziany wyłącznie do zasysania odpadków ogrodowych, takich jak liście, pędy.

6.4 Opróżnianie worka

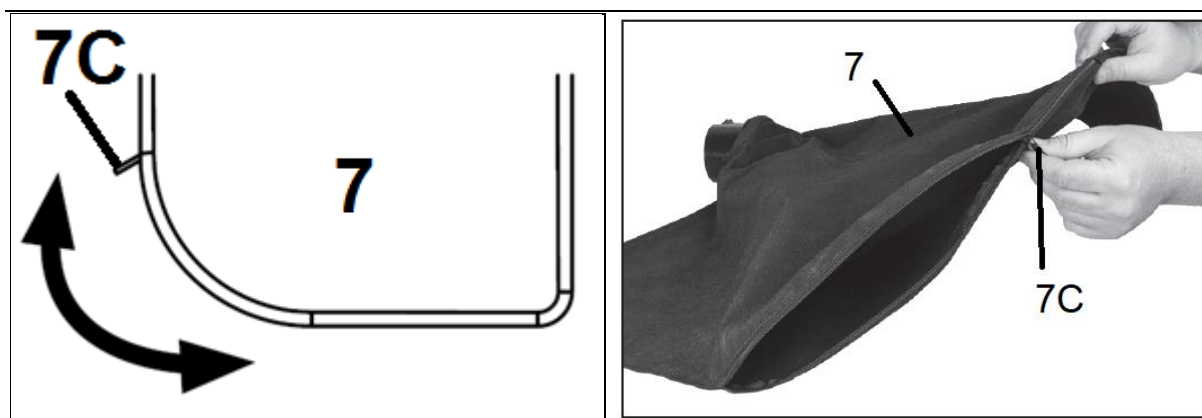


Zanim opróżnisz worek zbierający wyłącz urządzenie (włącznik/wyłącznik w pozycję „O”) i wyjmij akumulatory.



Noś maskę przeciwpyłową podczas opróżniania worka

Aby opróżnić worek użyj zamka błyskawicznego (Rys. 10, poz. 7C) znajdującego się wokół worka zbierającego.



Rys. 10

! Dokładnie czyść worek w regularnych odstępach czasu. Aby wyczyścić worek, zdemontuj go z maszyny, odwróć na lewą stronę i energicznie strząśnij kurz i inne pozostałości. Jeśli to konieczne, umyj ręcznie w wodzie z mydłem i dokładnie spłucz. Wyszusz.

Upewnij się że worek został całkowicie zamknięty zanim na nowo uruchomisz urządzenie.

6.5 Wskazówki przydatne w pracy z odkurzaczem z funkcją mielenia

! Podczas pracy odkurzaczem nie dopuszczaj do tego aby worek zbierający miał kontakt z podłożem, gdyż w wyniku ocierania się materiału o podłoże, worek może ulec przetarciu i takie uszkodzenie nie jest objęte gwarancją. Jednocześnie jest to bardzo niebezpieczne!

! Nie używaj urządzenia w trybie odkurzania bez zamontowanego worka zbierającego.

W celu usprawnienia pracy mogą przydać się poniższe wskazówki:

1. Odkurzaj możliwie tylko suche liście, odpadki po przycinaniu lub inne odpadki ogrodowe.
2. Mokry materiał trudno jest rozdrobnić i może zapchać odkurzacz.
3. Jeśli materiał jest mokry użyj dmuchawy odkurzacza, żeby zebrać odpadki w kupki. Zebranie odpadków powinno nastąpić dopiero po ich wyschnięciu.
4. Optymalny wynik przy pracy odkurzaczem uzyskasz przy odstępnie od podłoża wynoszącym 5-10 cm. Nie wciskaj otworu rury ssącej w brud, ponieważ to może doprowadzić do blokady rury i wpłynie na wydajność urządzenia.
5. Nie używaj odkurzacza w miejscach występowania kamienia lub innych twardych elementów (koks, kasztany, żołędzie). Twarde elementy uszkadzają koło wentylatora urządzenia (uszkodzenie to nie podlega gwarancji).
6. Ponadto zaleca się, aby odkurzacz nie zasysał ziemi. Ziemia jest z reguły wilgotna i może zapchać odkurzacz.
7. Podczas zasysania odpadków przez odkurzacz są one rozdrabniane przez koło wentylatora i umieszczone w worku. Odkurzacz nie może służyć do usuwania śmieci. Nie próbuj rozdrabniania innych materiałów, niż zwykłe odpadki ogrodowe.
8. W celu utrzymania wysokiej siły ssącej i zapewnienia przyjemnej pracy zaleca się systematyczne opróżnianie worka, gdy zapełni się do połowy. W ten sposób utrzymamy niską wagę całkowitą oraz pełną moc ssącą urządzenia.

9. Przemieszczaj urządzenie między stosami zebranych wcześniej odpadków używając kółek.

6.6 Wskazówki przydatne przy pracy dmuchawą

1. Optymalny wynik przy pracy dmuchawą uzyskasz przy odstępnie od podłoża wynoszącym 5-10 cm.
2. Strumień powietrza kieruj zawsze od siebie. Uważaj, by nie wydmuchiwać w powietrze ciężkich przedmiotów, które mogłyby uszkodzić kogoś lub zranić.
3. Liście przylegające do ziemi zluźnij przed dmuchaniem przy pomocy miotły lub grabi.
4. Gdy liście są bardzo suche zwilż je lekko, by zmniejszyć obciążenie pyłem.
5. Gdy wydmuchujesz lżejsze nieczystości używaj niższej prędkości powietrza. Większe prędkości powietrza są lepsze przy usuwaniu cięższych nieczystości.



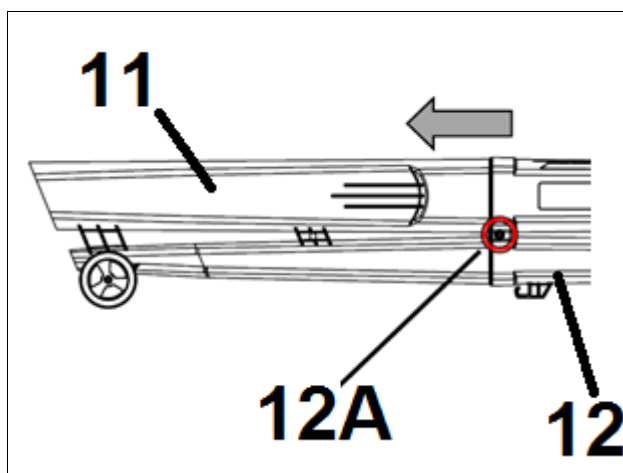
Przy pracy urządzeniem w trybie dmuchawy worek zbierający nie musi być zamontowany.

6.7 Usuwanie blokady

Podczas odkurzania z funkcją mielenia może dojść do zapchania otworu rury odkurzacza przez obcy przedmiot, który również może się zablokować w kole wentylatora i zatrzymać silnik.

Jeżeli dojdzie do powstania blokady:


1. Wyłącz urządzenie (włącznik/wyłącznik w pozycję „O”)
2. Wyjmij akumulatory.
3. Zdejmij worek zbierający (Rozdział 5.3)
4. Zdemontuj dolną rurę odkurzacza odkręcając wkręt (Rys. 211, poz. 12A) śrubokrętem z końcówką Philipsa i rozłącz dolną rurę odkurzacza (Rys. 11, poz. 11) od górnej rury odkurzacza (Rys. 11, poz. 12).



Rys. 11

5. Ręką w rękawicach ochronnych ostrożnie usuń blokujący materiał.
6. Obróć ręką łopatkę od wentylatora żeby upewnić się że blokada została całkowicie usunięta.
7. Zamontuj na nowo dolną rurę odkurzacza i worek zbierający
8. Zamontuj akumulatory.

7. Konserwacja, czyszczenie, przechowywanie i zamawianie części zamiennych

 **OSTRZEŻENIE!** Aby uniknąć poważnym obrażeniom zawsze wyjmij akumulator z urządzenia przed czyszczeniem, konserwacją czy przechowywaniem!

 Pamiętaj że turbina obraca się jeszcze przez chwilę po wyłączeniu silnika.

 **UWAGA!**

Zleć prace, które nie są opisane w tej instrukcji, upoważnionej placówce serwisowej (autoryzowanemu przez importera lub producenta serwisowi).

7.1 Konserwacja

1. Na zakończenie pracy wyjmij akumulatory i sprawdź stan techniczny urządzenia. Zwracaj szczególną uwagę na stan rury urządzenia.
2. Urządzenie zostało tak skonstruowane aby działało przez długi czas przy minimalnych czynnościach konserwacyjnych. Nie ma części serwisowych, które należy wymieniać. Działanie urządzenia zależy od regularnych wizualnych kontroli i utrzymania urządzenia w czystości. Sprawdzaj systematycznie urządzenie, upewniając się, że działa prawidłowo i wykonuje pracę zgodnie z przeznaczeniem. Każdą uszkodzoną część odpowiednio napraw lub wymień w autoryzowanym punkcie serwisowym.
3. Przed każdym użyciem sprawdź urządzenie pod kątem widocznych usterek, takich jak nieprzytwierdzone lub uszkodzone części. Upewnij się, że wszystkie nakrętki, śruby i wkręty są mocno dokręcone. Zużyte bądź źle dokręcone wkręty mogą spowodować bardzo niebezpieczne uszkodzenia.

7.2 Czyszczenie

By zapewnić jak najlepszą i jak najdłuższą żywotność urządzenia, musi być ono utrzymywane w czystości.

1. Urządzenie stale utrzymuj w czystości. Zawsze czyść urządzenie od razu po zakończeniu pracy.
2. Do czyszczenia stosuj miękką ściereczkę, jednakże nie stosuj wody, żadnych środków do czyszczenia lub rozpuszczalników (benzyna, alkohol, amoniak itp.). Jeżeli nieczystości łatwo nie dają się usunąć z obudowy użyj lekko wilgotnej miękkiej ściereczki (woda z mydłem).
3. Nie pozwól by kurz, liście bądź inne pozostałości wyschły na urządzeniu, wtedy ciężiej je usunąć. Ta czynność bezpośrednio wpływa na jakość pracy.
4. Upewnij się, że otwór wylotowy jest czysty i oczyszczaj go z nieczystości.
5. Upewnij się, że osłona silnika jest czysta i nie ma na niej nieczystości. Dbaj o to, by otwory wylotowe powietrza były czyste.
6. Dbaj o to, by uchwyty urządzenia i otwory wylotowe powietrza przy silniku były czyste.

 **UWAGA!**

Nie spryskuj urządzenia wodą. Nie myj jej węzłem z wodą czy myjką ciśnieniową!

7.3 Przechowywanie

1. Urządzenie przechowuj w suchym, chłodnym, zabezpieczonym przed pyłem i poza zasięgiem dzieci miejscu.
2. Przed ustawieniem urządzenia w zamkniętym pomieszczeniu wyjmij akumulator i poczekaj aż ostygnie

silnik.

3. Przechowuj urządzenie w temperaturze od 5°C do 25°C. Podczas przechowywania unikaj ekstremalnego zimna lub gorąca, aby nie dopuścić do zmniejszenia wydajności akumulatora.
Nie przechowuj urządzenia i jego akumulatora przez dłuższy czas pod działaniem bezpośredniego światła słonecznego.
4. Starannie oczyść urządzenie i elementy wyposażenia, aby zapobiec powstaniu pleśni.
5. Nie zawijaj urządzenia w worki foliowe – może w nich powstać wilgoć i pleśń. Możesz włożyć urządzenie do oryginalnego bądź zastępczego kartonu.
6. Nie ustawiaj urządzenia na rurze odkurzacza. Uważaj by podczas przechowywania rura urządzenia nie dotykała innych przedmiotów. W innym razie istnieje niebezpieczeństwo zniekształcenia rury, co może spowodować zmianę mających wpływ na bezpieczeństwo użytkowania wymiarów i cech roboczych urządzenia.
7. Przed dłuższym okresem nieużywania urządzeniem wyjmij akumulator z urządzenia i całkowicie go naładuj.
8. Podczas dłuższego składowania sprawdzaj co ok. 1-2 miesiące poziom naładowania akumulatora i w razie potrzeby doładuj go.

7.4 Przygotowanie do transportu

1. Oczyść urządzenie z brudu i resztek liści.
2. Nie kładź urządzenia na rurze odkurzacza.
3. Wyjmij akumulator.
4. Transportuj urządzenie w pozycji poziomej.
5. Włóż urządzenie do oryginalnego bądź zastępczego kartonu.

7.5 Zamawianie części

Przy zamawianiu części zamiennych podaj następujące dane urządzenia z tabliczki znamionowej, umieszczonej na obudowie:

- Typ urządzenia
- Numer artykułu
- Numer identyfikacyjny

W celu przyspieszenia realizacji zamówienia podaj numer części zamiennych, którą potrzebujesz. Możesz również dośłać zdjęcie uszkodzonego elementu na adres mailowy producenta: czesci@krysiak.pl – ułatwi to jednoznaczną identyfikację zwłaszcza w przypadku nieznaności numeru części.

Zamówienia części możesz dokonać również w autoryzowanych punktach serwisowych, których wykaz znajdziesz na stronie internetowej producenta: www.krysiak.pl



UŻYWAJ TYLKO ORYGINALNYCH CZĘŚCI ZAMIENNYCH.

Części zamienne złej jakości mogą uszkodzić urządzenie i skrócić jego żywotność.

Producent nie ponosi odpowiedzialności za szkody wywołane przez urządzenie, jeżeli zostaną one wywołane z powodu nieprawidłowo wykonanej samodzielnej naprawy, zastosowania nieoryginalnych części zamiennych, względnie zastosowania urządzenia niezgodnie z jego przeznaczeniem.

8. Plan wyszukiwania usterek

Problem	Możliwe przyczyny	Rozwiązanie
Nie można uruchomić urządzenia	Niewłaściwie zamontowane akumulatory	Sprawdź i odpowiednio zamontuj akumulatory (musi kliknąć)
	Rozładowane akumulatory	Naładuj akumulatory
	Uszkodzenie urządzenia	Udaj się do autoryzowanego serwisu
Maszyna pracuje z przerwami	Uszkodzone okablowanie wewnętrzne	Udaj się do autoryzowanego serwisu
	Uszkodzony włącznik/wyłącznik	Udaj się do autoryzowanego serwisu
Nadmierne wibracje/hałas	Maszyna uszkodzona	Udaj się do autoryzowanego serwisu
Urządzenie nie pracuje z pełną mocą	Zapchane otwory urządzenia	Wyczyść/ odblokuj otwory urządzenia
	Pełny worek zbierający	Opróżnij worek
	Za niska prędkość pracy	Zwiększ prędkość pracy
Urządzenie zatrzymuje się podczas uruchamiania	Rozładowane akumulatory	Naładuj akumulatory
Krótki czas pracy dla jednego cyklu ładowania akumulatora	Akumulatory nie były używane przez dłuższy czas	Naładuj akumulatory
	Zbyt mocno przylegające liście do podłoża	Poluzuj materiał od podłoża
	Zużyte akumulatory	Wymień akumulatory
Urządzenie nie wydmuchuje powietrza	Rozładowane akumulatory	Naładuj akumulatory
	Nieczystości nagromadziły się w otworze wylotowym	Usuń nieczystości

9. Gwarancja

Na niniejsze urządzenie obowiązuje 24-miesięczna gwarancja. W ramach gwarancji gwarant zapewnia kupującemu nieodpłatne usunięcie usterek w funkcjonowaniu urządzenia wynikających z jego wadliwości konstrukcyjnych i materiałowych. Niektóre części konstrukcyjne ulegające normalnemu zużyciu oraz szkody wywołane naturalnym zużyciem, przeciążeniem lub nieprawidłową obsługą, są wykluczone z zakresu gwarancji.

Warunkiem skorzystania ze świadczeń gwarancyjnych jest przestrzeganie podanych w instrukcji obsługi wskazówek dotyczących czyszczenia, konserwacji i napraw urządzenia. Próby samodzielnej naprawy urządzenia względnie jego rozebranie albo otwarcie obudowy silnika przez osoby nieupoważnione, powodują wygaśnięcie gwarancji.

Warunkiem skorzystania ze świadczenia gwarancyjnego jest przekazanie nierozmontowanego urządzenia wraz z dowodem zakupu naszemu centrum serwisowemu lub sprzedawcy. Wykonanie obowiązków wynikających z gwarancji nastąpi w terminie 30 dni, licząc od dnia dostarczenia urządzenia przez Użytkownika.

W przypadku reklamacji gwarancyjnej lub zlecenia naprawy należy dostarczyć oczyszczone urządzenie wraz z informacją o usterce pod adres naszego punktu serwisowego. W celu ustalenia wskazówek dotyczących nadania przesyłki należy skontaktować się z gwarantem.

Utylizację Twojego urządzenia przeprowadzimy bezpłatnie.

Naprawy nie objęte gwarancją można zlecać odpłatnie naszemu centrum serwisowemu.

10. Usuwanie odpadów i recykling

Każde gospodarstwo jest użytkownikiem sprzętu elektrycznego i elektronicznego, a co za tym idzie potencjalnym wytwórcą niebezpiecznego dla ludzi i środowiska odpadu, z tytułu obecności w sprzęcie niebezpiecznych substancji, mieszanin oraz części składowych. Z drugiej strony zużyty sprzęt to cenny materiał, z którego możemy odzyskać surowce takie jak miedź, cyna, szkło, żelazo i inne.

Obowiązkiem użytkownika jest przekazanie zużytego sprzętu do wyznaczonego punktu zbiórki w celu właściwego jego przetworzenia. Informacje o dostępnym systemie zbierania zużytego sprzętu elektrycznego i elektronicznego można znaleźć w punkcie informacyjnym sklepu oraz w urzędzie miasta/ gminy. Użytkownik urządzenia zgodnie z przepisami o ochronie środowiska zobowiązany jest do prowadzenia prawidłowej gospodarki odpadami uzgodnionej zgodnie z przepisami krajowymi. Przekaż niepotrzebne urządzenie, jego akcesoria i opakowanie do zgodnej z przepisami o ochronie środowiska naturalnego utylizacji.

Odpowiednio usuń urządzenie z wyjątkiem akumulatora. Urządzeń nie należy wyrzucać razem z odpadami domowymi. Oddaj zużyte urządzenie w punkcie recyklingu.

Użyte w produkcji elementy z tworzyw sztucznych, metalu itp można od siebie oddzielić i poddać wybiórczej utylizacji. Zwróć się o poradę do naszego centrum serwisowego.

Ładowarek i akumulatorów również nie wolno wyrzucać razem z odpadami domowymi. Oddaj ładowarkę i akumulator do odpowiedniego punktu utylizacji odpadów. Nie wyrzucaj ich do śmieci domowych, nie wrzucaj ich do ognia (niebezpieczeństwo wybuchu) ani wody. Usuwać tylko rozładowane akumulatory. Zalecamy zaklejenie biegunów taśmą w celu wyeliminowania niebezpieczeństwa zwarcia. Nie otwieraj urządzenia ani akumulatora. Uszkodzone akumulatory mogą być szkodliwe dla środowiska i Twojego zdrowia, jeżeli wydostaną się z nich trujące pary lub ciecze. Oddaj urządzenie do punktu zbiórki zużytych baterii, gdzie zostanie zapewniona jego przepisowa utylizacja. Zwróć się po poradę do lokalnego zakładu czyszczenia albo do naszego centrum serwisowego.

Przekaż zebrany materiał do kompostowania, nie wyrzucaj go do kontenera na śmieci.

Odpowiednie postępowanie ze zużytym sprzętem zapobiega negatywnym konsekwencjom dla środowiska naturalnego i ludzkiego zdrowia!

Utylizację przesłanych nam uszkodzonych urządzeń przeprowadzamy bezpłatnie.

11. Ryzyko reszkowe

Mimo tego iż producent ponosi odpowiedzialność za konstrukcję urządzenia eliminującą niebezpieczeństwo, pewne elementy ryzyka są podczas pracy nie do uniknięcia:

- odrzucenie przedmiotu;
- uszkodzenie słuchu w przypadku długotrwałej pracy bez ochraniaczy;
- uszkodzenie wzroku i twarzy przez odpryskujące elementy w przypadku pracy bez ochraniaczy;
- obrażenia powstałe w wyniku dotknięcia ruchomych części;
- obrażenia powstałe podczas wymiany części i akcesoriów urządzenia;
- obrażenia powstałe w wyniku odrzutu uszkodzonego podczas użytkowania elementu lub części narzędzia;
- pochwylenie i wplątanie odzieży itp. w ruchome części;

Ocena ryzyka reszkowego

W przypadku przestrzegania wskazówek znajdujących się w niniejszej instrukcji zagrożenie reszkowe podczas użytkowania urządzenia jest ograniczone. Niestosowanie się do zasad tu opisanych zwiększa ryzyko reszkowe.

12. Rysunek złożeniowy

