

## 1 PACKAGE CONTENTS

- ① LAMAX W10.1 action camera
- ② Case, waterproof up to 40 m
- ③ Remote control, waterproof up to 2 m
- ④ Li-ion battery
- ⑤ Micro USB cable for charging / transferring files
- ⑥ Microfibre cloth
- ⑦ Mini tripod
- ⑧ Mounts

## 2 INTRODUCTION TO THE CAMERA / CONTROLS

- A POWER
  - B REC button
  - C MODE button
  - D Door to micro USB and micro HDMI connectors
  - E Door to battery and microSD card slot
  - F Thread to attach the camera to a tripod or selfie stick
- Note: To avoid damaging the camera, only use the recommended accessories.

Camera controls	
Turn on and off	Hold down the POWER button or drag your thumb down and then press the POWER icon
Select a mode	Touch the icon  or press the MODE button or drag your thumb up to select the desired mode
Mode settings	Touch the icon 4K60 or press the „POWER“ button
Settings	Touch the icon
View files	Touch the icon
Switch between displays	Hold down the MODE button
Return back	Touch the icon <

## 3 USING THE CAMERA FOR THE FIRST TIME

- A Insert the microSD card into the camera as shown (connectors toward the lens)
  - › Press the lock button at the bottom of the camera. Slide the door outwards and open it.
  - › Insert the card only when the camera is turned off and not connected to the computer.
  - › Format the card directly in the camera itself the first time you use it.
  - › We recommend memory cards with a higher write speed (UHS Speed Class – U3 and higher) and a maximum capacity of 256 GB.
  - › Note: Only use microSDHC or SDXC cards from reputable manufacturers. Generic cards do not guarantee the proper functioning of the data storage.
- B Connecting the camera to the power
  - › You can charge the camera either by connecting it to a computer or using an optional AC adapter.
  - › It takes approximately 4.5 hours to charge the battery from 0 to 100 %. The charge indicator turns off after charging.
  - › Note: Charging the battery from 0 to 80 % takes 2.5 hours.

## 4 WIFI APPLICATION

Thanks to the mobile app, you will be able to change camera modes and settings or view and download recorded videos and photos directly to your mobile device.

- A Scan the QR code to download the application.
- B Install the application on your mobile device.
- C Turn on WiFi on the camera by swiping down and then touching the WiFi icon.
- D On your mobile device, connect to the WiFi network with the camera's name. The WiFi password is displayed on the camera screen (factory setting is 12345678).

## 5 FURTHER INFORMATION

For complete instructions, firmware updates and the latest news about LAMAX products scan the QR code.  
 › <http://www.lamax-electronics.com/lamax-w101>

## 1 VERPACKUNGSINHALT

- ① Actioncam LAMAX W10.1
- ② Wasserdichte Hülle bis 40 m
- ③ Bis 2 m wasserdichte Fernbedienung
- ④ Li-Ion Batterie
- ⑤ Micro USB Kabel zum Aufladen und für die Datenübertragung
- ⑥ Mikrofaser Tuch
- ⑦ Mini Stativ
- ⑧ Halterungen

## 2 BEKANNTMACHUNG MIT DER KAMERA / BEDIENUNG

- A POWER Taste
  - B REC Taste
  - C MODE Taste
  - D Klappe der Micro USB und Micro HDMI Anschlüsse
  - E Klappe des Batterieschachtes und des Micro SD Slots
  - F Gewinde zur Befestigung der Kamera auf einem Stativ oder einer Selfiestange
- Anmerkung: Verwenden Sie nur das empfohlene Zubehör, sonst könnte die Kamera beschädigt werden

Bedienung der Kamera	
Ein und aus	Gedrücktes Halten der Taste POWER oder Ziehen mit dem Daumen nach unten und dann Drücken des Symbols POWER
Wahl des Modus	Berühren des Symbols  oder mit der Taste MODE oder durch Ziehen mit dem Daumen nach oben wo in weiterer Folge der Modus gewählt werden kann
Aufnahmemodus einstellen	Berühren Sie das Icon 4K60 oder drücken Sie die Taste „POWER“
Einstellungen	Berühren des Symbols
Dateiansicht	Berühren des Symbols
Umschalten zwischen den Displays	Gedrücktes Halten der Taste MODE
Zurück	Berühren des Symbols <

## 3 ERSTE INBETRIEBNAHME DER KAMERA

- A Legen Sie die SD Karte, wie in der Abbildung beschrieben, in die Kamera (Kontakte in Richtung zum Objektiv)
  - › Drücken Sie im unteren Bereich der Kamera auf die Sicherungstaste. Schieben Sie die Klappe nach außen und öffnen Sie die Klappe.
  - › Legen Sie die Karte nur dann ein, wenn die Kamera ausgeschaltet und nicht mit einem PC verbunden ist.
  - › Formatieren Sie die Karte bei der erstmaligen Verwendung direkt in der Kamera.
  - › Wir empfehlen Speicherkarten mit einer höheren Schreibgeschwindigkeit (UHS Speed Class –U3 und höher) und einer maximalen Kapazität von 256 GB.
  - › Anmerkung: Verwenden Sie nur Micro SDHC bzw. SDXC Karten renommierter Hersteller. Karten unbekannter Hersteller garantieren keine richtige Funktionsweise des Datenspeichers.
- B Verbinden Sie die Kamera mit einem Stromanschluss
  - › Sie können die Kamera entweder über einen PC oder über einen Netzstecker aufladen, der als Zubehör erhältlich ist.
  - › Das Aufladen der Batterie von 0 auf 100 % dauert ungefähr 4,5 Stunden. Nachdem die Batterien aufgeladen sind erlischt die Ladestandanzeige.
  - › Anmerkung: Das Aufladen der Batterie von 0 auf 80 % dauert 2,5 Stunden.

## 4 WIFI APP

Dank der mobilen App können Sie die Betriebsmodi und die Kameraeinstellungen ändern und gemachte Videoaufnahmen und Fotos direkt in Ihrem mobilen Gerät ansehen oder herunterladen.

- A Lesen Sie den QR Code ein um die App herunterzuladen.
- B Installieren Sie die Applikation in Ihr mobiles Gerät.
- C Schalten Sie WiFi in der Kamera ein, indem Sie Ihren Daumen nach unten ziehen.
- D Verbinden Sie Ihr mobiles Gerät mit dem WiFi Netz mit dem Namen Ihrer Kamera. Das WiFi Passwort wird auf dem Display der Kamera angezeigt (werksseitig 12345678)

## 5 WEITERE INFORMATIONEN

Um die komplette Anleitung, Aktualisierungen der Firmware und Neuheiten über die LAMAX Produkte zu erhalten, scannen Sie den QR Code ein.  
 › <http://www.lamax-electronics.com/lamax-w101>

## 1 OBSAH BALENÍ

- ① Akční kamera LAMAX W10.1
- ② Vodotěsný obal do 40 m
- ③ Dálkové ovládání vodotěsné do 2 m
- ④ Li-ion baterie
- ⑤ Micro USB kabel pro nabíjení / přenos souborů
- ⑥ Utěrka z mikrovlákna
- ⑦ Mini stativ
- ⑧ Úchyty

## 2 SEZNÁMENÍ SE S KAMEROU / OVLÁDÁNÍ

- A Tlačítko POWER
  - B Tlačítko REC
  - C Tlačítko MODE
  - D Dvířka ke konektorům micro USB a micro HDMI
  - E Dvířka k baterii a slotu na micro SD kartu
  - F Závit pro upevnění kamery na stativ nebo selfie tyč
- Poznámka: Používejte pouze doporučené příslušenství, v opačném případě může dojít k poškození kamery

Ovládání kamery	
Zapnutí a vypnutí	Podržním tlačítka POWER nebo potažením palce směrem dolů a následné stlačení ikony POWER
Zvolení režimu	Dotykem na ikonu , tlačítkem „MODE“ nebo potažením palce nahoru, kde následně zvolíte požadovaný režim
Nastavení režimu	Dotykem na ikonu 4K60 nebo tlačítkem „POWER“
Nastavení	Dotykem na ikonku
Prohlížení souborů	Dotykem na ikonku
Přepínání mezi displeji	Podržním tlačítka „MODE“
Návrat zpět	Dotykem na ikonku <

## 3 PRVNÍ POUŽITÍ KAMERY

- A Vložte microSD kartu do kamery podle obrázku (konektory směrem k objektivu)
  - › Ve spodní části kamery stlačte pojistné tlačítko. Posuňte dvířka směrem ven a otevřete.
  - › Kartu vkládejte jen když je kamera vypnutá a není připojená k počítači.
  - › Kartu při prvním použití zformátujte přímo v kameře.
  - › Doporučujeme paměťové karty s vyšší zapisovací rychlostí (UHS Speed Class –U3 a vyšší) a maximální kapacitou 256 GB.
  - › Poznámka: Používejte jen Micro SDHC či SDXC karty od renomovaných výrobců. Karty neznámkových výrobců nezaručují správné fungování datového úložiště.
- B Připojte kameru k napájení
  - › Kameru můžete nabíjet jak připojením k počítači, tak pomocí dokupitelného síťového adaptéru.
  - › Nabíjení baterie z 0 na 100 % trvá přibližně 4,5 hod. Po nabíjení zhasne indikátor nabíjení.
  - › Poznámka: Nabíjení baterie z 0 na 80 % trvá 2,5 hod.

## 4 WIFI APLIKACE

Díky mobilní aplikaci budete moci měnit režimy a nastavení kamery nebo prohlížet a stahovat natočená videa a fotografie přímo do vašeho mobilního zařízení.

- A Načtěte QR kód pro stažení aplikace.
- B Nainstalujte aplikaci do vašeho mobilního zařízení.
- C Zapněte WiFi v kameře potažením palce směrem dolů a následným stlačením ikony WiFi.
- D Na vašem mobilním zařízení se připojte na WiFi síť s názvem kamery. Heslo na WiFi je zobrazené na displeji kamery (z výroby 12345678).

## 5 DALŠÍ INFORMACE

Pro kompletní návod, aktualizaci firmware a novinky o produktech LAMAX naskenujte QR kód.  
 › <http://www.lamax-electronics.com/lamax-w101>

## 1 ZAWARTOŚĆ OPAKOWANIA

- ① Kamera sportowa LAMAX W10.1
- ② Obudowa wodoodporna do 40 m
- ③ Pilot zdalnego sterowania wodoodporny do 2 m
- ④ Li-ion bateria
- ⑤ Micro USB kabel do ładowania / przesyłania plików
- ⑥ Ściereczka z mikrofibry
- ⑦ Mini statyw
- ⑧ Uchwyty

## 2 ZAPOZNANIE Z KAMERĄ / OBSŁUGA

- A Przycisk POWER
  - B Przycisk REC
  - C Przycisk MODE
  - D Drzwiczki do złącza micro USB i micro HDMI
  - E Drzwiczki baterii i gniazdo karty micro SD
  - F Gwint do mocowania aparatu na statywie lub na selfie kijku
- Uwaga: używaj tylko zalecanych akcesoriów, w przeciwnym razie kamera może zostać uszkodzona

Sterowanie kamerą	
Włączanie i wyłączanie	Przytrzymaj przycisk ZASILANIE lub przeciągnij kciuk w dół, a następnie naciśnij ikonę ZASILANIE
Wybór trybu	Kliknięciem na ikonę , naciśnij przycisk „MODE“ lub przeciągając kciukiem w górę, a następnie wybierz żądany tryb
Ustawienia trybu	Dotknij ikony 4K60 lub naciśnij przycisk „POWER“
Ustawienia	Kliknięciem na ikonę
Przeglądanie plików	Kliknięciem na ikonę
Przełączanie między wyświetlaczami	Przytrzymaj przycisk MODE
Powrót	Kliknięciem na ikonę <

## 3 PIERWSZE UŻYCIE KAMERY

- A Włóż kartę microSD do kamery, jak pokazano (złącza w kierunku obiektywu) na obrazku
  - › Naciśnij przycisk blokady na spodzie kamery. Wsuń drzwiczki na zewnątrz i otwórz je.
  - › Włóż kartę tylko wtedy, gdy kamera jest wyłączona i nie jest podłączona do komputera.
  - › Sformatuj kartę bezpośrednio w kamerze przy pierwszym użyciu.
  - › Zalecamy używanie kart pamięci o wyższej prędkości zapisu (klasa szybkości UHS –U3 i wyższa) i maksymalnej pojemności 256 GB.
  - › Uwaga: używaj tylko kart Micro SDHC lub SDXC renomowanych producentów. Karty nieznanych producentów nie gwarantują prawidłowego działania i przechowywania danych.
- B Podłączenie kamery do ładowania
  - › Kamerę można ładować zarówno przez podłączenie jej do komputera, jak i za pomocą opcjonalnego zasilacza sieciowego.
  - › Ładowanie akumulatora od 0 do 100 % zajmuje około 4,5 godziny. Po naładowaniu wskaźnik ładowania gaśnie.
  - › Uwaga: Ładowanie akumulatora od 0 do 80 % zajmuje 2,5 godziny.

## 4 WIFI APLIKACJA

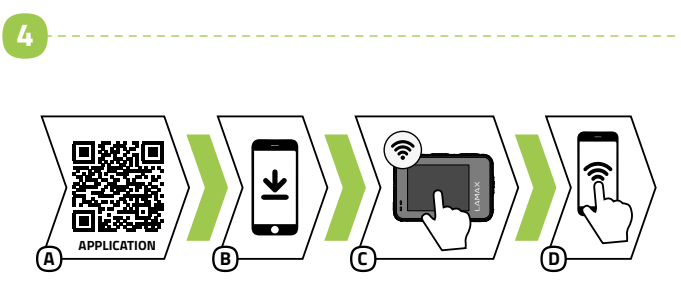
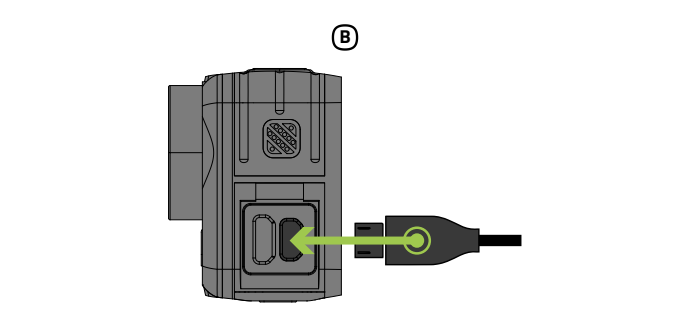
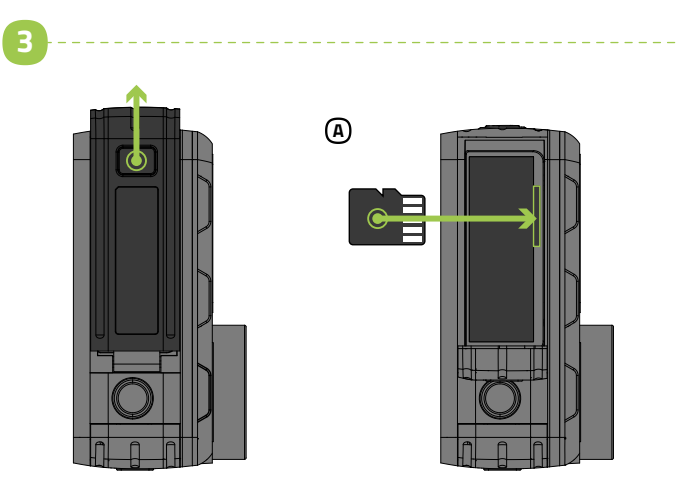
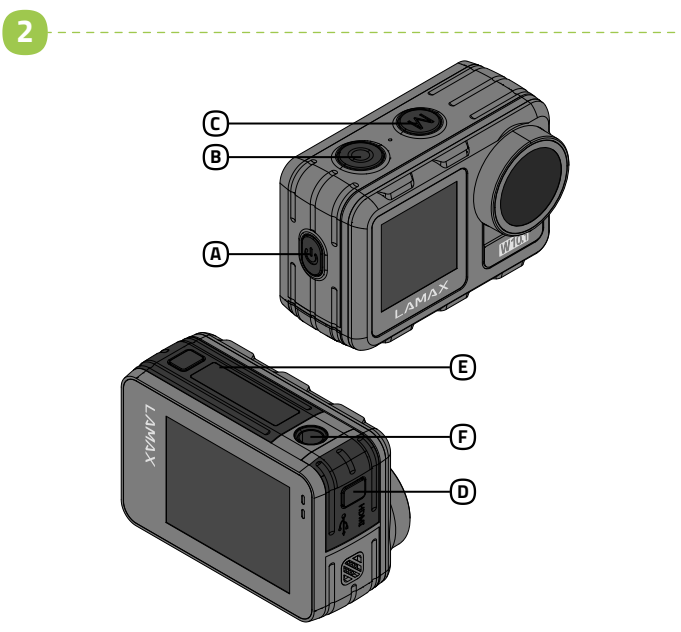
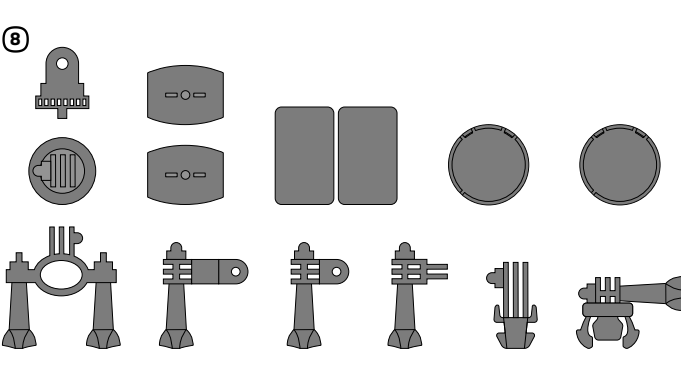
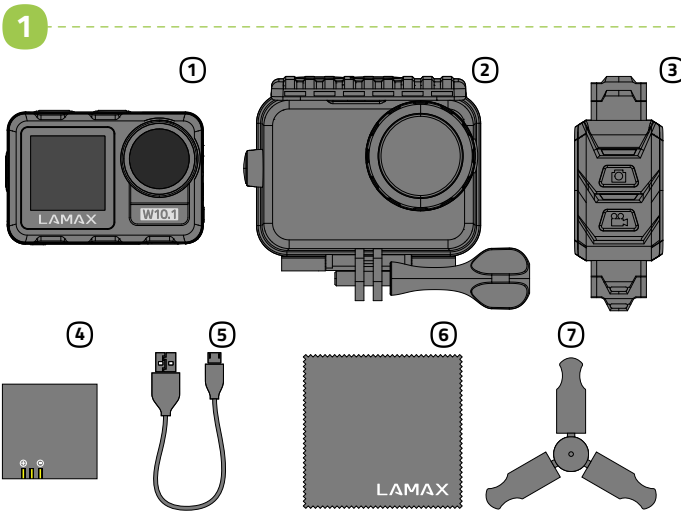
Dzięki aplikacji mobilnej będziesz mógł zmieniać tryby i ustawienia aparatu, a także przeglądać i pobierać nagrane filmy oraz zdjęcia bezpośrednio na urządzenie mobilne.

- A Odczytaj kod QR, aby pobrać aplikację.
- B Zainstaluj aplikację na urządzeniu mobilnym
- C Włącz Wi-Fi w kamerze, przesuując palcem w dół, a następnie dotykając ikony Wi-Fi.
- D Na urządzeniu mobilnym połącz się z siecią Wi-Fi o nazwie Kamera. Hasło do Wi-Fi będzie wyświetlone na ekranie kamery (z produkcji 12345678)

## 5 INFORMACJE DODATKOWE

Zeskanuj kod QR, aby uzyskać pełne instrukcje, aktualizacje oprogramowania i wiadomości o produktach LAMAX  
 › <http://www.lamax-electronics.com/lamax-w101>





### 1 OBSAH BALENIA

- 1 Akčná kamera LAMAX W10.1
- 2 Vodotesný obal do 40 m
- 3 Diaľkové ovládanie vodotesné do 2 m
- 4 Li-ion batéria
- 5 Micro USB kábel pre nabíjanie / prenos súborov
- 6 Utierka z mikrovlákna
- 7 Mini statív
- 8 Ūchyty

### 2 ZOZNÁMENIE S KAMEROU / OVLÁDANIE

- A Tlačidlo POWER
  - B Tlačidlo REC
  - C Tlačidlo MODE
  - D Dvierka ku konektorom micro USB a micro HDMI
  - E Dvierka k batérii a slotu na micro SD kartu
  - F Závit pre upevnenie kamery na statív alebo selfie tyč
- Poznámka: Používajte iba odporúčané príslušenstvo, v opačnom prípade môže dôjsť k poškodeniu kamery

Ovládanie kamery	
Zapnutie a vypnutie kamery	Podržaním tlačidla „POWER“ alebo potiahnutím palca smerom nadol a následné stlačenie ikony „POWER“
Zvolenie režimu	Dotykom na ikonku  tlačidlom „MODE“ alebo potiahnutím palca smerom hore, kde následne zvolíte požadovaný režim
Nastavenie režimu	Dotykom na ikonku 4K60 alebo tlačidlom „POWER“
Nastavenie	Dotykom na ikonku
Prezeranie súborov	Dotykom na ikonku
Prepínanie medzi displejmi	Podržaním tlačidla „MODE“
Návrat späť	Dotykom na ikonku

### 3 PRVÉ POUŽITIE KAMERY

- A Vložte microSD kartu do kamery podľa obrázku (konektormi smerom k objektívu)**
- › V spodnej časti kamery zatlačte poistné tlačidlo. Posuňte dvierka smerom von a otvorte.
  - › Kartu vkladajte len keď je kamera vypnutá a nie je pripojená k počítaču.
  - › Kartu pri prvom použití sformátujte priamo v kamere.
  - › Odporúčame pamäťové karty s vyššou zapisovacou rýchlosťou (UHS Speed Class –U3 a vyššie) a maximálnou kapacitou 256 GB.
  - › Poznámka: Používajte iba Micro SDHC či SDXC karty od renomovaných výrobcov. Karty neznámych výrobcov nezaručujú správne správanie dátového úložiska.
- B Pripojte kameru k napájaniu**
- › Kameru môžete nabíjať ako pripojením k počítaču, tak pomocou dokupiteľného sieťového adaptéra.
  - › Nabíjanie batérie z 0 na 100 % trvá približne 4,5 hod. Po nabíí zhasne indikátor nabíjania.
  - › Poznámka: Nabíjanie batérie z 0 na 80 % trvá 2,5 hod.

### 4 WIFI APLIKÁCIA

- Vďaka mobilnej aplikácii budete môcť meniť režimy a nastavenia kamery alebo prehliadať a stahovať natočené videá a fotografie priamo do vášho mobilného zariadenia.
- A Načítajte QR kód pre stiahnutie aplikácie.
  - B Nainštalujte aplikáciu do vášho mobilného zariadenia.
  - C Zapnite WiFi v kamere potiahnutím palca smerom nadol a následným stlačením ikony WiFi.
  - D Na vašom mobilnom zariadení sa pripojte na WiFi sieť s názvom kamery. Heslo na WiFi je zobrazené na displeji kamery (z výroby 12345678).

### 5 ĎALŠIE INFORMÁCIE

Pre kompletný návod, aktualizáciu firmware a novinky o produktoch LAMAX naskenujte QR kód.  
 › <http://www.lamax-electronics.com/lamax-w101>

### 1 A CSOMAGOLÁS TARTALMA

- 1 LAMAX W10.1 akciókamera
- 2 40 m-ig vízálló készülékház
- 3 2 m-ig vízálló távirányító
- 4 Litium-ion akkumulátor
- 5 Mikro USB-kábel töltéshez / fájlok továbbításához
- 6 Mikroszálalás törülköendő
- 7 Mini állvány
- 8 Rögzítők

### 2 MEGISMERKEDÉS A KAMERÁVAL / VEZÉRLÉS

- A POWER gomb
  - B REC gomb
  - C MODE gomb
  - D Micro USB és mikro HDMI csatlakozóbemenet fedél
  - E Elemház és micro SD kártya slot fedél
  - F A kamerát állványra vagy szelfi botra rögzítő menet
- Megjegyzés: Kizárólag ajánlott tartozékokat használjon, ellenkező esetben a kamera megsérülhet

A kamera vezérlése	
Be- és kikapcsolás	Tartsa lenyomva a POWER gombot, vagy húzza lefelé a hüvelykujját, majd nyomja meg a POWER ikont
Üzemmód kiválasztása	Koppintson az ikonra , vagy nyomja meg a „MODE” gombot, vagy húzza fel a hüvelykujját, és válassza ki a kívánt módot
Üzemmód beállítások	Érintse meg az ikont 4K60 vagy nyomja meg
Beállítások	Koppintson az ikonra
Fájlok megtekintése	Koppintson az ikonra
Kijelzők közötti váltás	Tartsa lenyomva a MODE gombot
Visszatérés	Koppintson az ikonra

### 3 A KAMERA ELSŐ HASZNÁLATA

- A Helyezze a microSD-kártyát a kamerába az ábrán látható módon (csatlakozókkal az objektív felé fordítva)**
- › Nyomja meg a kamera alján lévő rögzítő gombot. Csúsztassa kifelé, majd nyissa fel a fedelet.
  - › Csak akkor helyezze be a kártyát, ha a kamera ki van kapcsolva, és nincs a számítógéphez csatlakoztatva.
  - › Az első használat alkalmával közvetlenül a kamerában formázza meg a kártyát.
  - › Ajánlott nagyobb írási sebességű és max. 256 GB kapacitású memóriakártyát használni (UHS Speed Class – U3 és nagyobb).
  - › Megjegyzés: Kizárólag neves gyártók Micro SDHC vagy SDXC kártyái használhatóak. A nem neves gyártók kártyái nem garantálják az adattár helyes működését.
- B Csatlakoztassa a kamerát a táphoz**
- › A kamerát vagy a számítógéphez csatlakoztatva, vagy megvásárolható hálózati adatterral töltheti.
  - › Az akkumulátor teljes feltöltése 0-ról 100 %-ra megközelítőleg 4,5 órát vesz igénybe. A feltöltést követően a töltésszjelző kialszik.
  - › Megjegyzés: Az akkumulátor feltöltése 0-ról 80 %-ra 2,5 órát vesz igénybe.

### 4 WIFI ALKALMAZÁSOK

- A mobil alkalmazás segítségével megváltoztathatja a kamera üzemmódjait és beállításait, vagy megtekintheti és közvetlenül a mobil készülékére is letöltheti a felvett videókat és rögzített fényképeket.
- A Olvassa be az alkalmazás letöltéséhez szükséges QR-kódot.
  - B Telepítse az alkalmazást a mobil eszközére
  - C Kapcsolja be a WiFi-t a kamerában: ujját húzza le a képernyőn, majd érintse meg a WiFi ikont.
  - D Csatlakozzon rá a mobilkészülékével a kamera nevével rendelkező WiFi hálózathoz. A WiFi jelszava megjelenik a kamera képernyőjén (alapértelmezett beállítás 12345678)

### 5 TOVÁBBI INFORMÁCIÓK

A teljes használati útmutatóért, firmware frissítésekért és a LAMAX termékekkel kapcsolatos hírekért skenelje be a QR kódot.  
 › <http://www.lamax-electronics.com/lamax-w101>

### 1 SADRŽAJ PAKOVANJA

- 1 Akcijska kamera LAMAX W10.1
- 2 Vodootporna futrola do 40 m
- 3 Daljinski upravljač vodootporan do 2 m
- 4 Li-ion baterija
- 5 Micro USB kabel za punjenje / prijenos datoteka
- 6 Krpa od mikro-vlakna
- 7 Mini tronožac
- 8 Držaći

### 2 UPOZNAVANJE S KAMEROU / RUKOVANJE

- A Tipka POWER
  - B Tipka REC
  - C Tipka MODE
  - D Pokrovčec za konektorja micro USB in micro HDMI
  - E Pokrovčec za baterijo i utora za micro SD karticu
  - F Navoj za pričvršćenje kamere na stativ ili selfie štap
- Napomena: Upotrebljavajte samo preporučenu opremu, u obratnom slučaju može doći do oštećenja kamere

Rukovanje kamerom	
Uključenje i isključenje	Držanjem tipke POWER ili povlačenjem palca prema dolje i dodirom ikonice POWER
Odabir načina rada	Dodiranjem ikonice , pritiskom na tipku „MODE” ili povlačenjem palca prema gore i slijednim odabrom željenog načina rada
Postavka načina rada	Dodirnite ikonku 4K60 ili pritiskom na tipku „POWER”
Postavke	Dodiranjem ikonice
Pregledanje datoteka	Dodiranjem ikonice
Prebacivanje između displeja	Držanjem tipke MODE
Vratiti natrag	Dodiranjem ikonice

### 3 PRVA UPOTREBA KAMERE

- A Umetnite microSD karticu u kameru prema slici (kontakti u smjeru objektiva)**
- › U donjem dijelu kamere pritisnite sigurnosnu tipku. Pomaknite poklopac prema vani i otvorite ga.
  - › Karticu ubacujte samo kada je kamera isključena i nije priključena u računalo.
  - › Karticu pri prvotnoj upotrebi formatirajte izravno u kamere.
  - › Preporučujemo memorijske kartice s većom brzinom zapisa (UHS Speed Class –U3 i viša) te s maksimalnim kapacitetom od 256 GB.
  - › Napomena: Upotrebljavajte samo Micro SDHC ili SDXC kartice renomiranih proizvođača. Kartice nebrandiranih proizvođača ne osiguravaju ispravan rad podatkovnog spremišta.
- B Priključite kameru u napajanje**
- › Kameru možete puniti kako priključenjem u računalo, tako i pomoću mrežnog punjača koji se može dodatno kupiti.
  - › Punjenje baterije s 0 na 100 % traje oko 4,5 sati. Nakon završetka punjenja, pokazatelj punjenja će se ugasiiti.
  - › Napomena: Punjenje baterije s 0 na 80 % traje 2,5 sati.

### 4 WIFI APLIKACIJA

- Zahvaljujući mobilnoj aplikaciji moći ćete mijenjati načine rada i postavke kamere ili pregledati i preuzimati snimljene videozapise i fotografije izravno u svoj mobilni uređaj.
- A Učitajte QR kod za preuzimanje aplikacije.
  - B Instalirajte aplikaciju u svoj mobilni uređaj
  - C Uključite WiFi u kamere povlačenjem palca prema dolje, a zatim pritiskom na ikonku WiFi.
  - D U svojem mobilnom uređaju se priključite na WiFi mrežu s nazivom kamere. Lozinka za WiFi je prikazana na displeju kamere (zadano je 12345678).

### 5 VIŠE INFORMACIJA

Za kompletne upute, ažuran firmware i novosti o proizvodima LAMAX skenirajte QR kod.  
 › <http://www.lamax-electronics.com/lamax-w101>

### 1 OBSAH BALENIA

- 1 Aktivna kamera LAMAX W10.1
- 2 Vodoodporna embalaža do 40 m
- 3 Vodoodporno daljinsko upravljanje do 2 m
- 4 Li-ion bateriji
- 5 Micro USB kabel za polnjenje / prenos podatkov
- 6 Krpica iz mikrovlakna
- 7 Mini stativ
- 8 Ročaji

### 2 ZOZNÁMENIE S KAMEROU / OVLÁDANIE

- A Tipka POWER
  - B Tipka REC
  - C Tipka MODE
  - D Pokrovček za konektorja micro USB in micro HDMI
  - E Pokrovček za baterijo in režo za micro SD kartico
  - F Naboj za pritrditev kamere na stativo ali palico za selfije
- Opomba: Uporabljajte samo priporočene pritikline, v nasprotnem primeru lahko pride do poškodbe kamere

Upravljanje kamere	
Vklop in izklop	Podržite tipko POWER ali pa s potegom palcem navzdol in nato pritisnite ikono POWER
Izbor načina	Dotaknite se ikone , ali pritisnite gumb MODE ali povlecite palec gor, da izberete zeleni način
Nastavitev načina	Dotaknite se ikone 4K60 ili pritiskom na tipku „POWER”
Nastavitev	Z dotikom na ikonku
Pregledovanje datotek	Z dotikom na ikonku
Preklop med zasloni	Podržite tipko MODE
Vrnite nazaj	Z dotikom na ikonku

### 3 PRVA UPORABA KAMERE

- A Vložite microSD karticu u kameru glede na sliko (konektorji usmerjeni k objektivu)**
- › V spodnji del kamere porinite varovalno tipko. Pokrovček porinite navzven in odprite.
  - › Kartico vložite samo, ko je kamera izključena in ni priključena k računalku.
  - › Kartico pri prvi uporabi formatirajte neposredno v kamere.
  - › Priporočamo vam spominke kartice z višjo hitrostjo zapisovanja (UHS Speed Class –U3 in več) in z maksimalno kapaciteto 256 GB.
  - › Opomba: Uporabljajte samo Micro SDHC ali SDXC kartice od priznanih proizvajalcev. Za kartice nepriznanih proizvajalcev ne jamčimo pravilnega delovanja podatkovne shrambe.
- B Priključite kameru k el. napajanju**
- › Kamero lahko polnite ali preko računalnika ali pa preko omrežnega adapterja (se kupi posebej).
  - › Polnjenje baterije iz 0 na 100 % traja približno 4,5 ure. Po polnjenju se ugasne indikator za polnjenje.
  - › Opomba: Polnjenje baterije iz 0 na 80 % traja 2,5 uri.

### 4 WIFI APLIKACIJA

- Zahvaljujoč mobilni aplikaciji boste lahko spreminjali načine in nastavitve kamere ali pa pregledovali in prenašali video posnetke ter fotografije neposredno v vaše mobilne naprave.
- A Preberite QR kodo za prenos aplikacije.
  - B Aplikacijo naložite v vašo mobilno napravo
  - C Uključite WiFi v fotoaparatu tako, da povlecite palec navzdol in nato pritisnete ikono WiFi.
  - D Na vaši mobilni napravi se priključite na WiFi omrežje z imenom kamere. Geslo za WiFi je prikazano na zaslonu kamere (tovarniško je: 12345678)

### 5 DRUGE INFORMACIJE

Za cela navodila, aktualizacijo strojne opreme in novosti o izdelkih LAMAX preberite QR kodo.  
 › <http://www.lamax-electronics.com/lamax-w101>