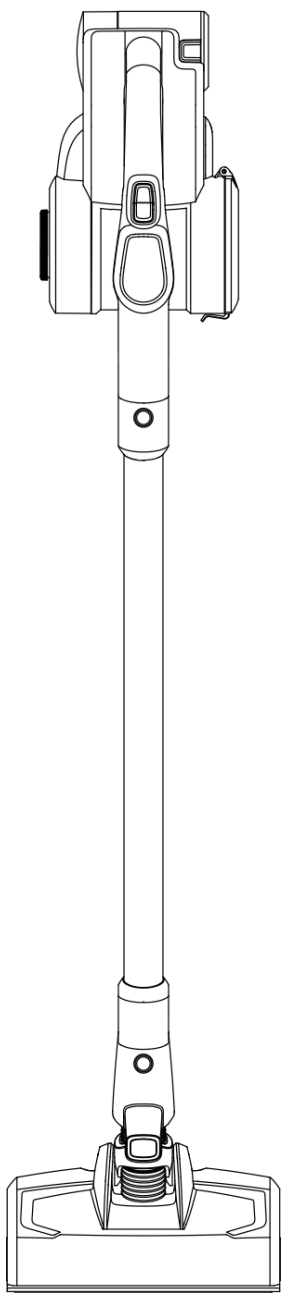


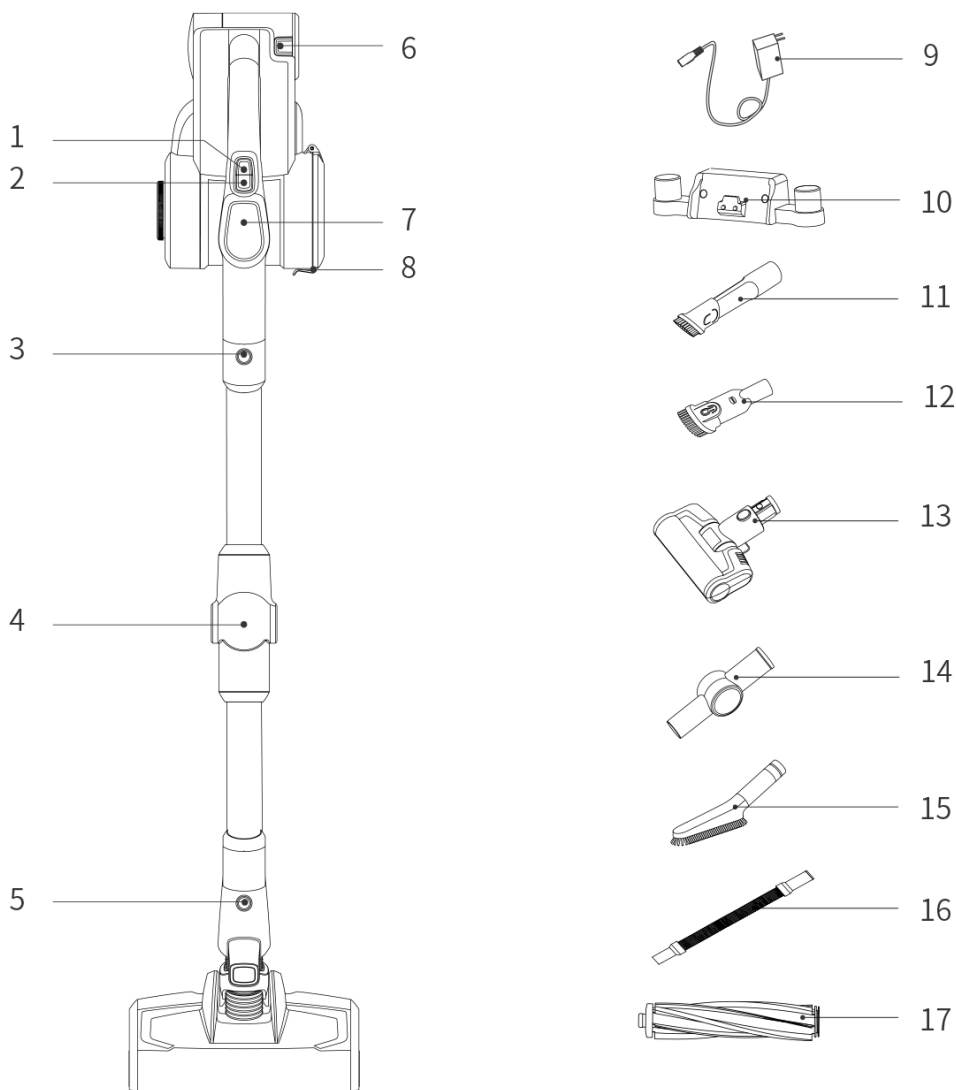
JIMMY



Bezprzewodowy odkurzacz pionowy  
Jimmy JV85 Pro  
Instrukcja obsługi

## Rozpakowanie

Otwórz opakowanie, wyjmij piankę ochronną, akcesoria, odkurzacz i plastikową torbę - zachowaj ją do celów konserwacji i naprawy.



## Nazwy części produktu

1. Przełącznik 2. Przycisk zasilania 3. Przycisk zwalniający metalową rurę 4. Przycisk zwalniający szczotkę 5. Przycisk zwalniający akumulator 6. Wyświetlacz LED 7. Przycisk zwalniający zbiornik na kurz 8. Ładowarka 9. Stacja dokująca / uchwyt 10. 2w1 szczotka szczelinowa 11. 2w1 szczotka do tapicerki 12. Głowica szczotki do materaca 13. Rolka szczotki 14. Łącznik 15. Miękką szczotką 16. Rura rozciągnięta 17. Szczotka obrotowa do dywanów

## Zawartość opakowania

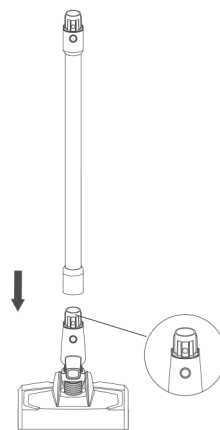
Nazwa części	Pionowy odkurzacz	Głowica elektroszczotki	Głowica szczotki do materaca	2w1 szczotka do tapicerki	2w1 szczotka do szpar
Ilość	1	1	1	1	1
Nazwa części	Miękka szczotka	Uchwyt ładowarki	Łącznik	Rura rozciągana	Metalowa rura
Ilość	1	1	1	1	1
Nazwa części	Szczotka do dywanów	Adapter	Śruba	Przedłużacz	Instrukcja obsługi
Ilość	1	1	2	2	1

### Montaż szczotki

Lewą ręką przytrzymaj szczotkę, prawą ręką włóż pionowo stalową rurę do szczotki do momentu kiedy usłyszysz kliknięcie.

Uwaga: Trzymaj uchwyt i szczotkę w tym samym kierunku. Przycisk zwalniający szczotkę powinien być wyrównany z gniazdem.

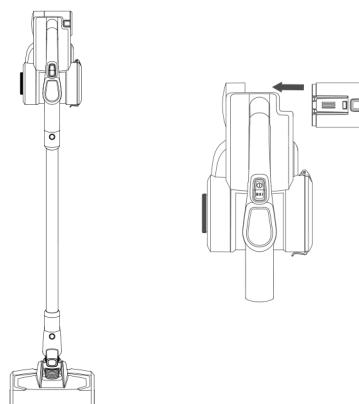
Jeśli chcesz zdjąć szczotkę, naciśnij przycisk zwalniający i wyjmij szczotkę w kierunku pokazanym na rysunku nr 1.



### Montaż akumulatora

W jednej ręce przytrzymaj odkurzacz, a w drugiej akumulator, wsuń akumulator zgodnie z kierunkiem strzałki pokazanej na rysunku nr 2, a następnie pociągnij za akumulator aby upewnić się, że został on prawidłowo zamontowany.

**Uwaga:** gdy odkurzacz jest długo nieużywany, należy wyjąć akumulator, zapakować urządzenie i przechowywać je w chłodnym i suchym miejscu, unikać bezpośredniej ekspozycji na światło słoneczne lub wilgoć.

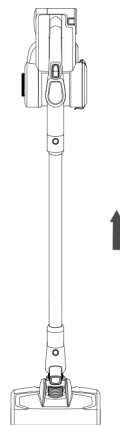


### Montaż rury do odkurzacza

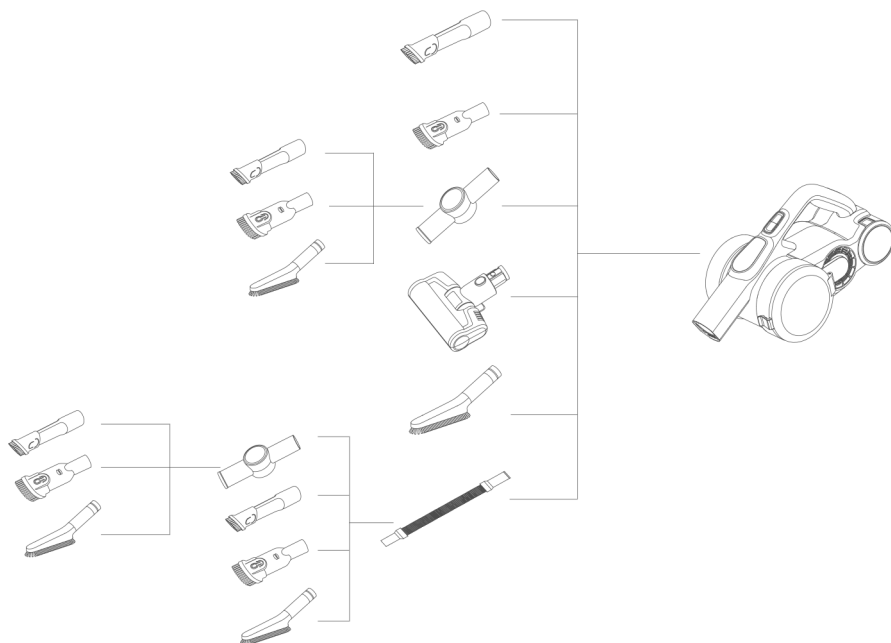
Najpierw przymocuj szczotkę do rury według instrukcji montażu szczotki.  
Montaż szczotki i rury do odkurzacza: jak wskazuje strzałka na rysunku nr 3, wyrównaj przycisk znajdujący się na stalowej rurze z mufą ssawki, wciśnij do góry do momentu kiedy usłyszysz kliknięcie.

### Montaż akcesoriów

Dla komfortu użytkowania, do zestawu zostały dołączone akcesoria mocowane do odkurzacza. Akcesoria możesz podpiąć bezpośrednio do górnej części urządzenia lub do rury odkurzacza.



Nazwa	Model	JV85Pro
Elektryczna szczotka do materacy		
Szczotka do tapicerek 2w1		
Szczotka do szpar 2w1		
Miękka szczotka		
Rozciągana rura		
Łącznik		
Szczotka do dywanów		



### Korzystanie z produktu

Przed pierwszym korzystaniem z produktu, należy naładować do pełna akumulator odkurzacza.

### Montaż stacji ładującej

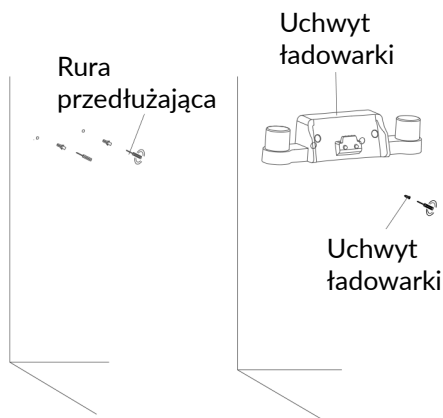
Przymocuj odkurzacz do stacji ładującej, oprzyj odkurzacz o ścianę tak, aby w całości nie dotykał podłoga. Zdejmij jednostkę główną odkurzacza, zgodnie z rysunkiem nr 4 umieść rurę rozprężną na ścianie, następnie zgodnie z rysunkiem nr 5 umieść uchwyt w pozycji rury rozprężnej i zablokuj śrubą. Po zakończonym montażu, umieść odkurzacz w stacji ładującej lub schowaj.

Uwaga: Nie przyczepiaj uchwyty/stacji ładującej do wilgotnych ścian, na przykład, w łazience.

### Ładowanie odkurzacza

Kiedy akumulator odkurzacza jest słaby, naładuj go zanim rozładuje się całkowicie. Jeśli poziom akumulatora będzie bardzo niski, odkurzacz wyłączy się automatycznie w celu oszczędzania energii. Wówczas należy naładować urządzenie. W celu naładowania akumulatora, podłącz złącze ładawarki do gniazda zasilania A/C, zamocuj odkurzacz na uchwycie aby rozpocząć ładowanie (rysunek 6). Kiedy wyświetlacz LED odkurzacza wskaże 100%, oznacza to, że odkurzacz jest naładowany. Po zakończeniu ładowania, wyjmij wtyczkę z gniazda zasilania (rysunek 7).

**Uwaga:** Jeśli kabel zasilania jest uszkodzony, dla bezpieczeństwa, skontaktuj się z autoryzowanym punktem serwisowym.



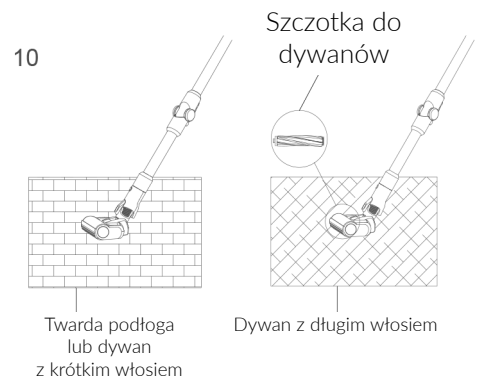
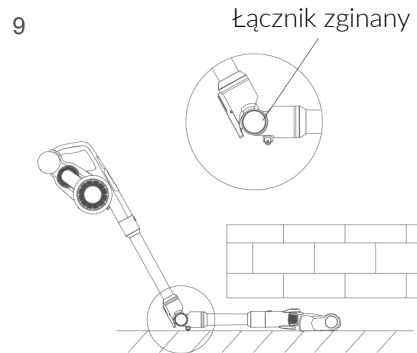
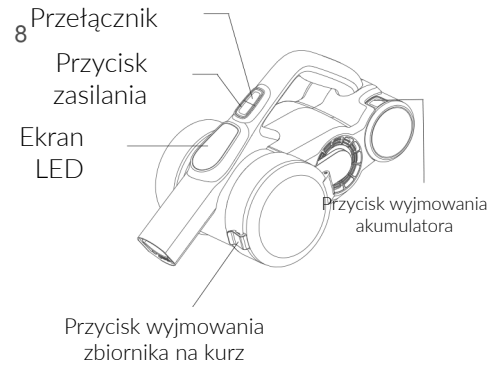
### Korzystanie z jednostki głównej odkurzacza

Zdejmij odkurzacz z uchwytu i naciśnij guzik włączania/wyłączania. Kiedy odkurzacz jest włączony, automatycznie pracuje na standardowym trybie, naciśnij guzik włączania/wyłączania aby przejść do trybu turbo lub trybu max.

### Korzystanie z elektroszczotki

Elektroszczotka służy do czyszczenia twardych powierzchni, dywanu lub płytek. Specjalna rolka znajdująca się w szczotce, służy do odkurzania dywanu z wysokim włosiem (rysunek 9).

Wskazówka: Jeśli podczas odkurzania elektroszczotka napotka na swojej drodze duży obiekt, na przykład, klocek lego, urządzenie natychmiast zatrzyma pracę. Funkcja blokady rolki elektroszczotki została stworzona w celu ochrony silnika.



Jeśli podczas odkurzania urządzenie wessie zbyt dużą ilość kurzu/brudu lub ktoś włoży np. dłoń do wlotu, elektryczna szczotka automatycznie przerwie pracę, aby zabezpieczyć silnik.

#### Korzystanie z akcesoriów dołączonych do zestawu

szczotka 2w1 do szczelin: odpowiednia do czyszczenia szczelin, drzwi, ram okiennych lub innych wąskich przestrzeni (rysunek 10).

szczotka 2w1 do tapicerki: odpowiednia do czyszczenia szafy, parapetu, sofy i powierzchni stołu (rysunek 11).

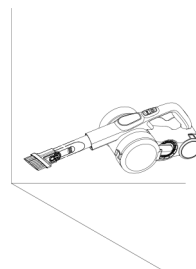
szczotka do materaca: odpowiednia do czyszczenia sofy i materaca. Walek szczotki wytrzepuje, a następnie zbiera roztozcza i alergeny z grubego materaca sofy lub łóżka (rysunek 12).

#### Czyszczenie i wymiana części

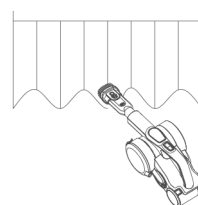
##### Wskazówki:

1. Filtr HEPA jest dostępny u lokalnych dystrybutorów.
2. Zaleca się, aby czyścić zbiornik na kurz po każdym użyciu. Zbiornik i/lub filtr HEPA powinien być czyszczony lub wymieniany jeśli jest pełny, zapchany, lub kiedy zachodzi taka konieczność. Do rolki elektroszczotki mogą wplątywać się włosy po dłuższym użytkowaniu, dlatego należy ją czyścić regularnie.

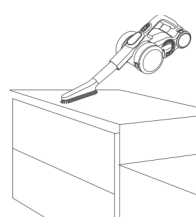
11



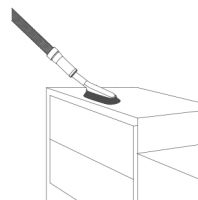
12



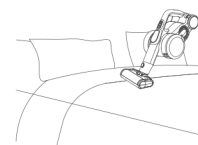
13



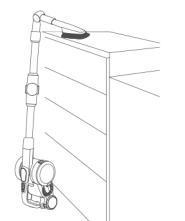
14



15

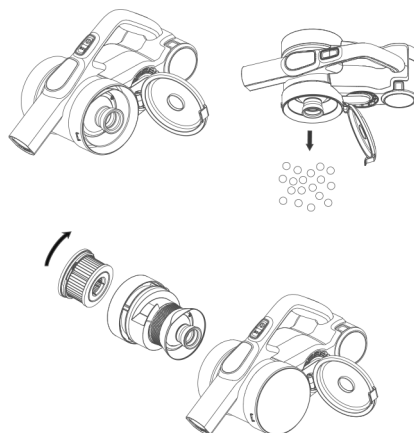


16



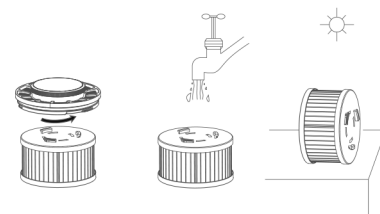
### Czyszczenie zbiornika na kurz i systemu filtracji

1. Naciśnij pokrywę zbiornika na kurz, otwórz pojemnik i wysyp zanieczyszczenia do kosza (rysunek 13).
2. Przytrzymaj pokrywę filtra HEPA, obróć nią w kierunku przeciwnym do ruchu wskazówek zegara i wyjmij go z jednostki głównej aby go wyczyścić, filtr musi całkowicie wyschnąć zanim użyjesz go ponownie (rysunek 14).
3. Przytrzymaj górną część bloku cyklonowego, obróć w kierunku przeciwnym do ruchu wskazówek zegara i wyjmij go z jednostki głównej aby go wyczyścić (rysunek 15).
4. Po wyczyszczeniu części lub wymianie rolki elektroszczotki, zamontuj je ponownie w odwrotnej kolejności do demontażu.



### Czyszczenie rolki elektroszczotki

1. Przesuń przycisk zwalniający zgodnie z kierunkiem strzałki na rysunku nr 16 i zdejmij pokrywę.
2. Wyjmij najpierw jeden koniec rolki ze szczotki, a następnie drugi. Wyczyść rolkę.
3. Po umyciu lub wymianie rolki, zamontuj ją ponownie w kolejności odwrotnej do demontażu.



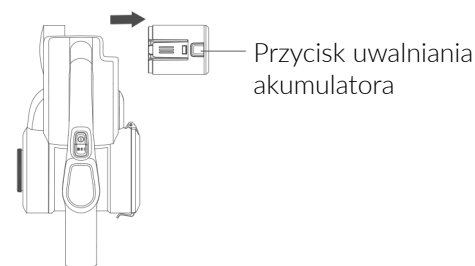
### Wyjmowanie akumulatora

Naciśnij przycisk zwalniający, wyjmij akumulator zgodnie z kierunkiem strzałki na rysunku nr 17 i przechowuj szczelnie zapakowany w suchym i ciemnym miejscu.



### Przechowywanie jednostki głównej

Jeśli odkurzacz jest długo nieużywany, wyjmij akumulator i przechowuj urządzenie w ciemnym i suchym miejscu, unikaj bezpośredniej ekspozycji na słońce i wilgoć.





## Środki ostrożności

1. Odkurzacze jest przeznaczony wyłącznie do użytku domowego. Nie korzystaj z urządzenia w innych celach.
2. Przeczytaj dokładnie instrukcję zanim zaczniesz korzystać z produktu.
3. Unikaj kontaktu urządzenia z wysoką temperaturą.
4. Nie korzystaj z urządzenia i nie przechowuj go w nieodpowiednich warunkach, na przykład, skrajnie niskich lub wysokich temperaturach. Zaleca się korzystać z urządzenia w temperaturze od 5°C-40°C. Przechowuj odkurzacze w suchym i zacienionym miejscu.
5. Naładuj akumulator przed pierwszym użyciem lub po dłuższym czasie nieużywania.
6. Przed pierwszym użyciem upewnij się, że rolka szczotki jest poprawnie zamontowana, w przeciwnym razie może dojść do uszkodzenia silnika.
7. Nie używaj odkurzacza do zbierania detergentów, tłustych cieczy, potłuczonego szkła, igieł, popiołu papierosowego, mokrego kurzu, wody, zapalek, itp.
8. Nie używaj odkurzacza do zbierania drobnych (np. gipsu, cementu lub wapna) lub dużych przedmiotów (np. kulki papierowe), ponieważ może to negatywnie wpłynąć na pracę odkurzacza, na przykład może dojść do uszkodzenia silnika.
9. Podczas odkurzania nie blokuj przepływu powietrza do dyszy i nie powstrzymuj obrotu szczotki, ponieważ może to spowodować uszkodzenie silnika.
10. Unikaj kontaktu urządzenia z wodą, ponieważ może to spowodować zwarcie.
11. Jeśli rolka szczotki nie pracuje właściwie, sprawdź czy nie zaplątały się w nią włosy lub inny materiał. Aby uniknąć uszkodzenia rolki, należy ją regularnie czyścić.
12. Jeśli zamierzasz nie korzystać z urządzenia przez dłuższy czas, upewnij się czy akumulator jest w pełni naładowany zanim go schowasz i ładuj urządzenie przynajmniej raz na 3 miesiące.
13. Podczas korzystania z urządzenia i/lub naprawiania go, pamiętaj aby odłączyć go z zasilania. Nie ciągnij za przewód zasilający, trzymaj wtyczkę kiedy chcesz podłączyć urządzenie do zasilania lub je z niego odłączyć.
14. Aby wyczyścić urządzenie, użyj suchej ściereczki. Łatwopalne ciecze mogą spowodować uszkodzenia, na przykład, pęknięcie obudowy lub blaknięcie kolorów więc nie należy ich używać do czyszczenia odkurzacza.
15. Jeśli urządzenie nie działa mimo naładowania akumulatora, należy zanieść je do autoryzowanego punktu serwisowego. Nie próbuj naprawiać urządzenia samodzielnie.
16. Zanim wyrzucisz urządzenie, upewnij się, że odkurzacze jest odłączony z zasilania, a następnie wyjmij akumulator. Trzymaj urządzenie z dala od ognia, wody i gleby.
17. Jeśli płyn, który wycieknie z akumulatora znajdzie się na Twojej skórze lub ubraniu, spłucz go wodą, w przypadku niepokojących objawów, niezwłocznie udaj się do szpitala.
18. Dla zachowania bezpieczeństwa, nie przechowuj akumulatora w nieoryginalnym opakowaniu.
19. Nie używaj urządzenia do zbierania przedmiotów, które mogłyby zapchać dyszę odkurzacza, na przykład, torebki plastikowe, opakowania po cukierkach, większe kawałki papieru, ponieważ mogą one poważnie uszkodzić urządzenie. Akumulator powinien być poddany utylizacji, nie wyrzucaj go razem z innymi odpadami.

## Rozwiązywanie problemów

Zanim skontaktujesz się z autoryzowanym punktem serwisowym, spróbuj rozwiązać problemy za pomocą poniższych wskazówek.

Opis problemu	Prawdopodobna przyczyna	Rozwiązanie
Silnik nie pracuje	Akumulator jest rozładowany	Naładuj akumulator
Silnik nie pracuje	Metalowa rura, szczotka i akumulator są nieprawidłowo zamontowane do odkurzacza	Sprawdź czy akcesoria zostały prawidłowo zamontowane do odkurzacza
Obniżona moc ssania	Zbiornik na kurz jest pełny	Opróżnij zbiornik na kurz
Obniżona moc ssania	Filtr jest zapchany	Wyczyść lub wymień filtr
Obniżona moc ssania	Wlot powietrza do szczotki jest zapchany	Usuń włókna, które wplątały się w szczotkę
Akumulator krótko pracuje mimo naładowania	Odkurzacz nie jest w pełni naładowany	Sprawdź w instrukcji jak naładować akumulator
Akumulator krótko pracuje mimo naładowania	Akumulator się zużył	Nowy akumulator możesz zakupić u lokalnego dystrybutora

*Uwaga: Jeśli pojawią się inne problemy, dla zachowania bezpieczeństwa, skontaktuj się z autoryzowanym punktem serwisowym.*

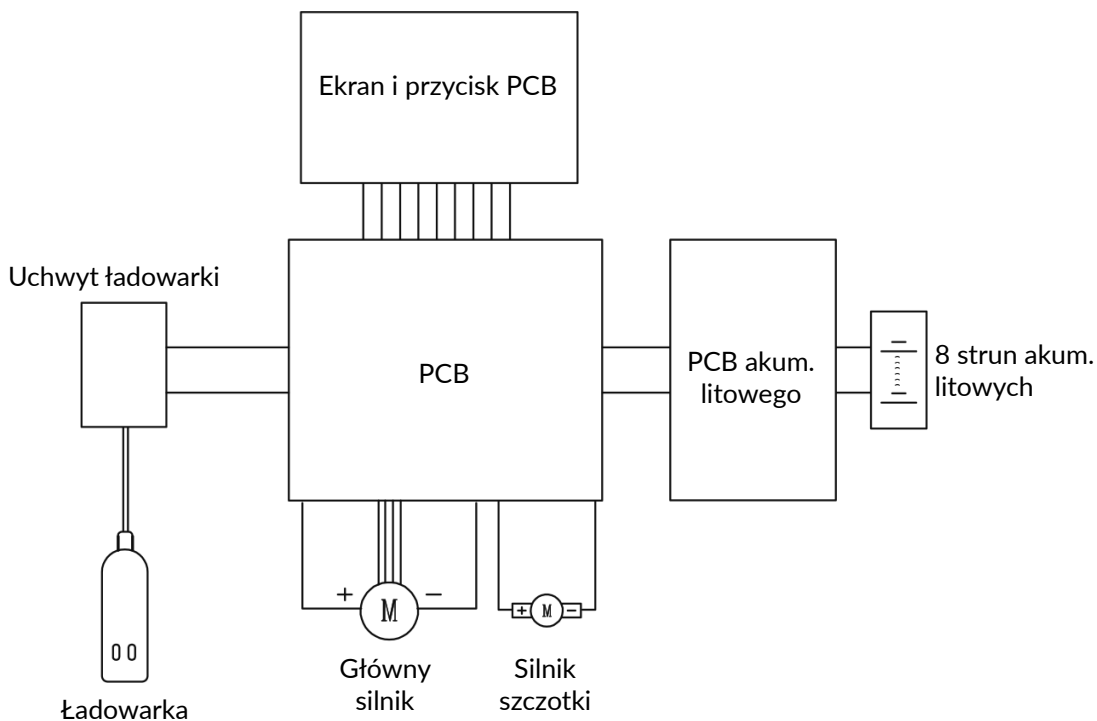
## Rozwiązywanie problemów

Zanim skontaktujesz się z autoryzowanym punktem serwisowym, spróbuj rozwiązać problemy za pomocą poniższych wskazówek.

### Parametry techniczne

Model	JV85
Napięcie znamionowe	25.2V $\equiv$
Moc znamionowa	500W
Napięcie wejściowe zasilacza	100-240 V ~50/60Hz 0.8A
Napięcie wyjściowe zasilacza	30V $\equiv$ 600mA
Model elektroszczotki	T-RB110k
Moc znamionowa elektroszczotki	30W
Pojemność akumulatora	2500mAh
Czas ładowania	4-5 godzin

### Diagram przewodów



## Informacje dotyczące producenta

### Producent

Kingclean Electric Co., Ltd

Adres: No.1 Xiangyang Road, Suzhou New District, Jiangsu Province 215009, China

### Ochrona środowiska

Urządzenie i dołączone do niego akcesoria nie mogą być umieszczane łącznie z innymi odpadami komunalnymi. Podlega on selektywnej zbiórce i recyklingowi w wyznaczonych punktach.

Dla państw spełniających wymagania dyrektyw CE

Według Wytocznych Europejskich 2012/19/EU i 2006/66/EC, zużyty sprzęt elektroniczny i uszkodzone lub zużyte akumulatory lub baterie powinny być poddane selektywnej zbiórce i recyklingowi, dla ochrony środowiska i zdrowia ludzkiego.

### Akumulatory

Akumulator powinny być zebrane w celu poddania ich recyklingowi przez osoby do tego uprawnione. Samodzielne otwieranie obudowy urządzenia może spowodować jego uszkodzenie. Nie wrzucaj akumulatora urządzenia do zbiornika z odpadami komunalnymi, trzymaj z dala od źródła wody lub ognia.

Akumulatory powinny być, w miarę możliwości, rozładowane, posegregowane i poddane recyklingowi w sposób nie zagrażający środowisku.

Zastrzega się jakichkolwiek zmian powyższych zasad bez uprzedzenia.

### Warunki gwarancji

Produkt podlega gwarancji przez 2 lata od momentu zakupu. Urządzenie nie podlega gwarancji jeśli jest używane zgodnie z instrukcją lub w celach komercyjnych, kiedy zostaną wprowadzone jakiegokolwiek zmiany, jeśli wystąpi uszkodzenie produktu podczas sprzątania lub czyszczenia produktu, jeśli kupujący lub osoby trzecie w sposób niewłaściwy korzystają z urządzenia i w rezultacie uszkodzą je, jeśli wystąpiły uszkodzenia, które mogą być przypisane okolicznościom zewnętrznym lub zostały spowodowane przez baterie.

Wszelkie prawa zastrzeżone.

Niniejsza instrukcja jest własnością firmy INNPRO.

Kopiowanie i dystrybucja w celach komercyjnych, całości lub części instrukcji bez zezwolenia zabronione.