

taurus

CROSSBACK 29.6 LITHIUM INEDIT 29.6 WASH

Aspirador escoba

Stick vacuum cleaner

Aspirateur balai

Bodenstaubsauger

Scopa elettrica

Aspirador vertical

Aspirador escombra

Steelstofzuiger

Szczotka odkurzacz

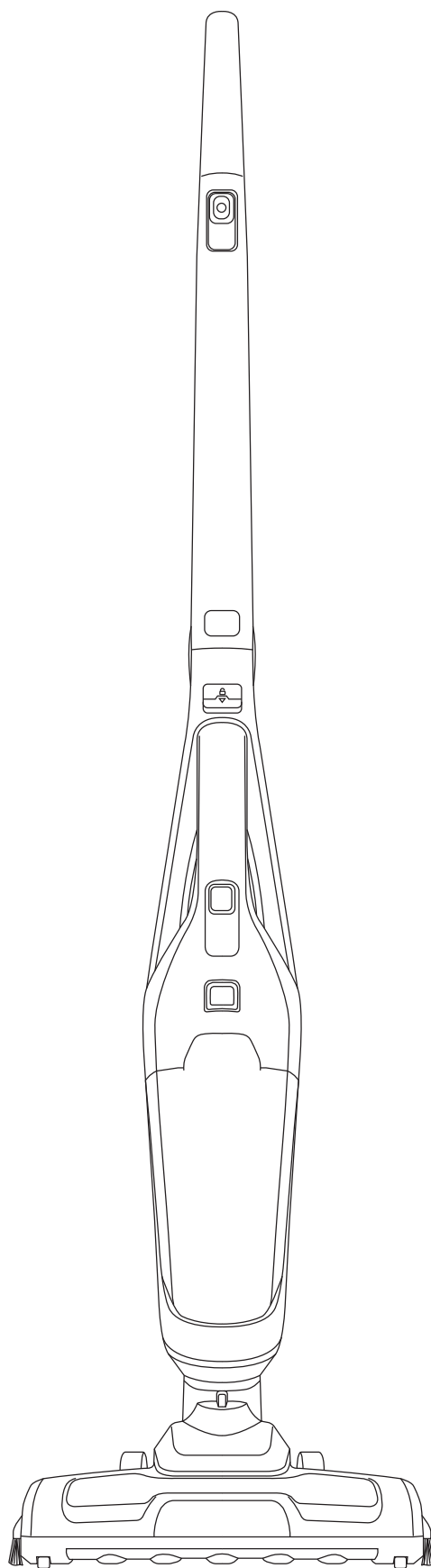
Ηλεκτρική σκούπα

Вертикальный пылесос

Aspirator vertical

Безжична прахосмукачка

مكنسة كهربائية مع عصا



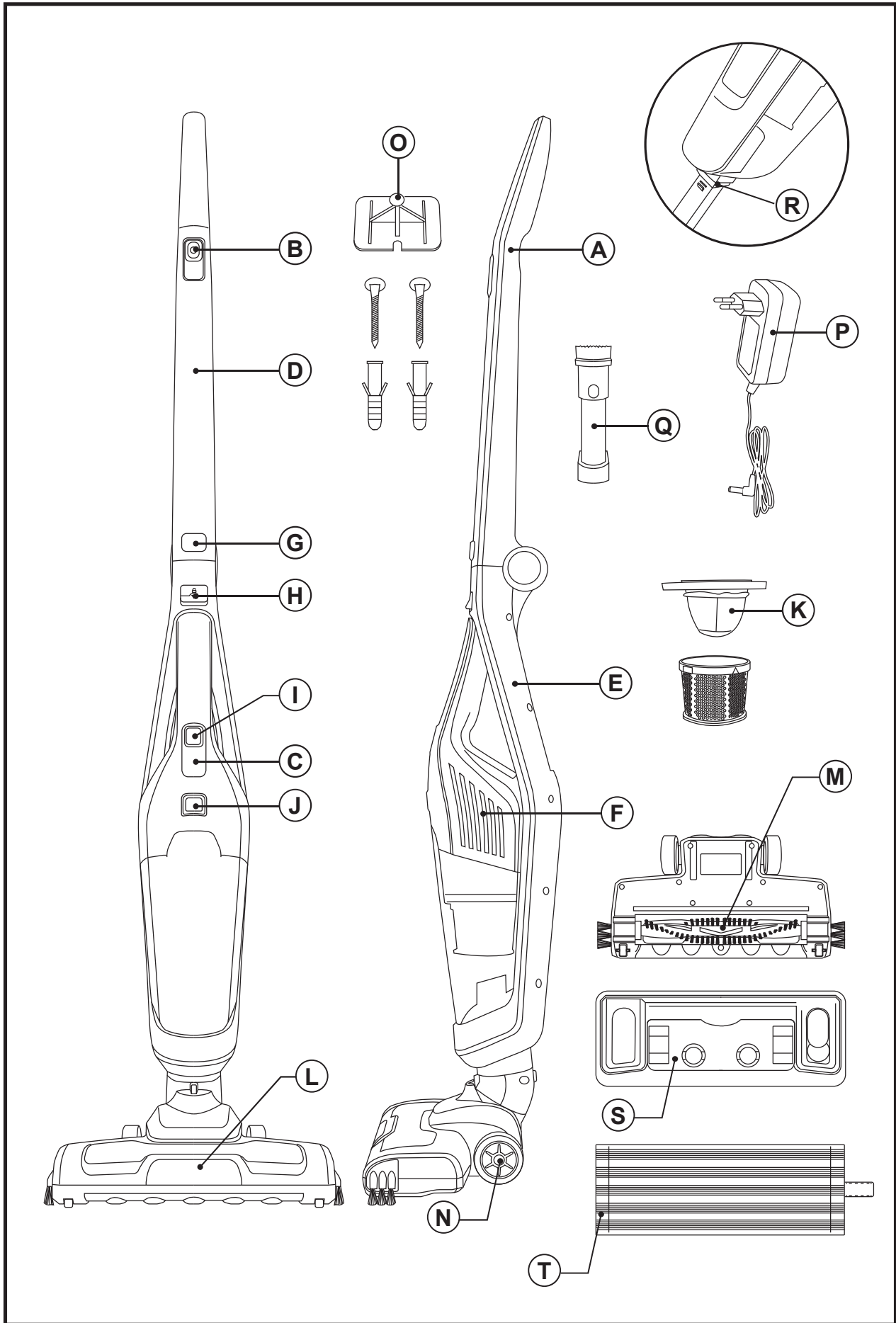


Fig.1

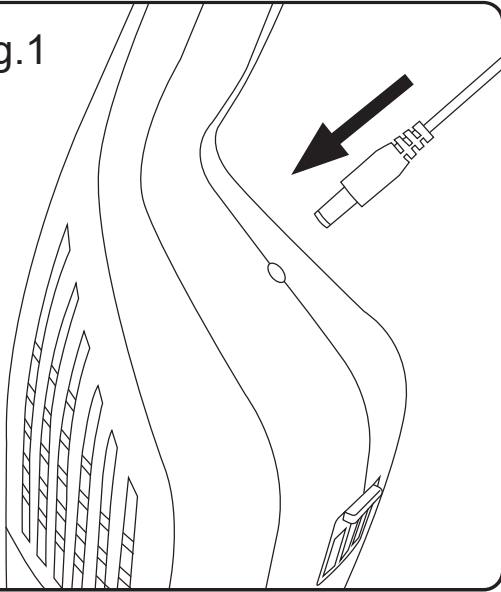


Fig.2

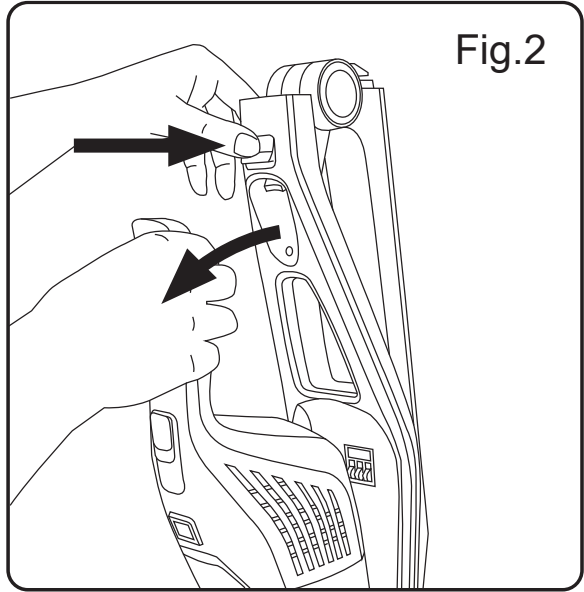


Fig.3

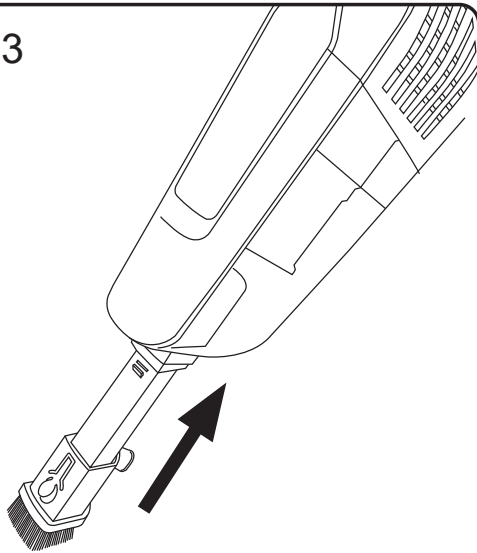


Fig.4

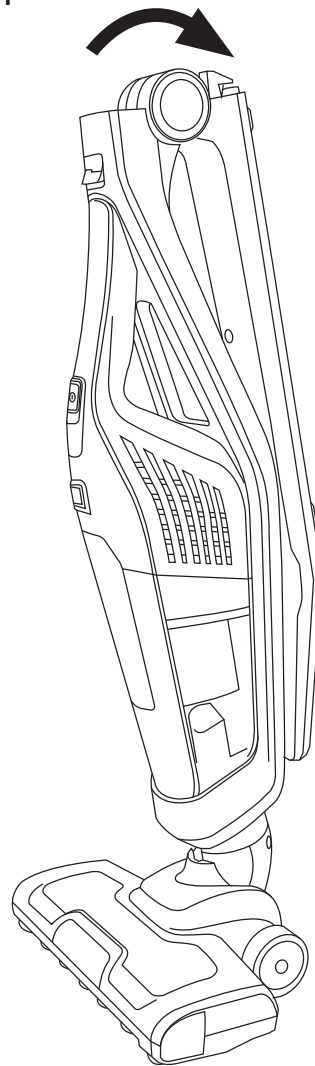


Fig.3b

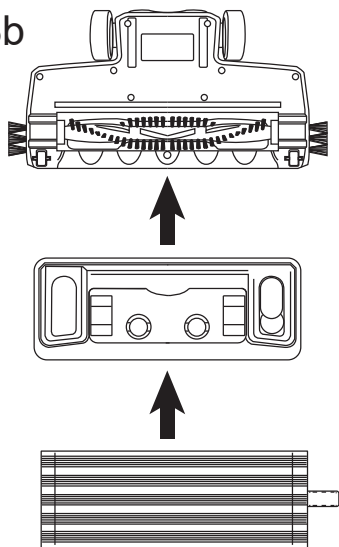


Fig.5

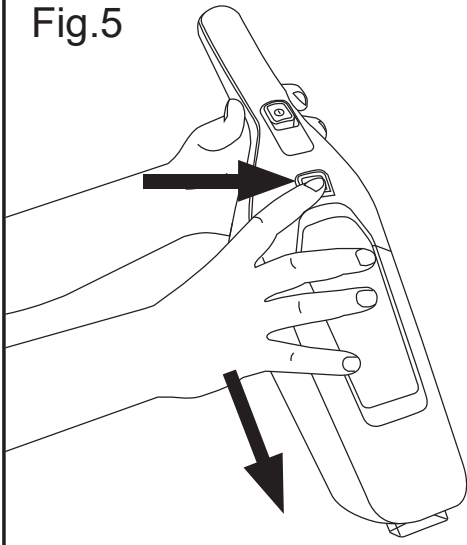


Fig.6

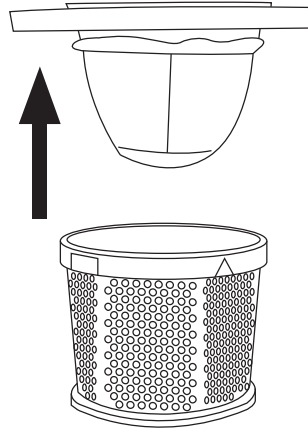
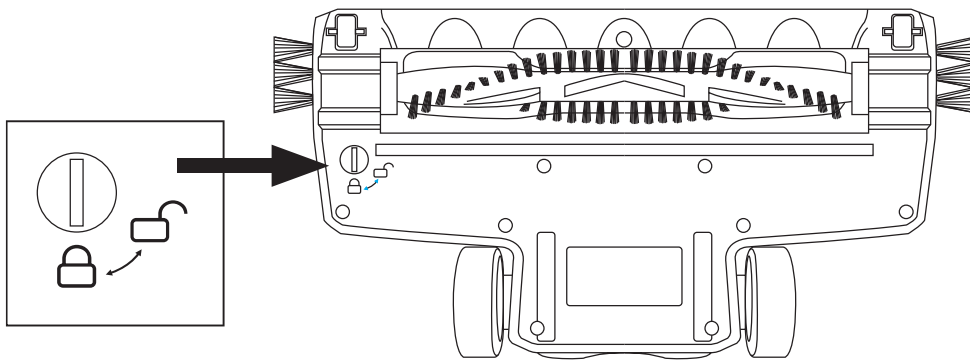
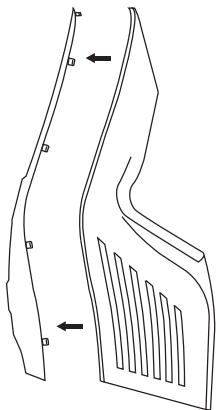


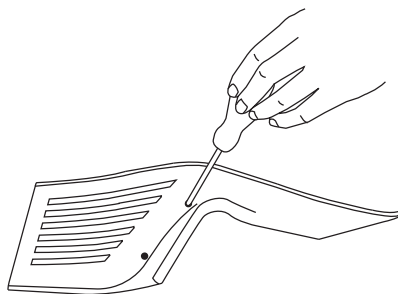
Fig.7



1

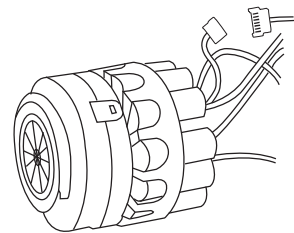


2



3

Fig.8



Polski

Szczotka odkurzacz

Crossback 29.6 Lithium

Inedit 29.6 Wash

OPIS

- A Uchwyt ergonomiczny
- B Przycisk ON/OFF szczotka odkurzacz (2 prędkości ECO/TURBO)
- C Wskaźnik naładowania akumulatora
- D Uchwyt
- E Obudowa urządzenia
- F Odkurzaczy ręczny
- G Przycisk uchwytu składanego
- H Przycisk wysunięcia odkurzacza ręcznego
- I Przycisk ON/OFF szczotka odkurzacz
- J Przycisk wyjmowania pojemnika na kurz
- K Filtr ochrony silnika
- L Nakładka Turbobrush
- M Szczotka obrotowa
- N Kółka
- O Zamocowanie ścienne
- P Ładowarka
- Q Akcesoria: Rura i szczotka do tapicerki
- R Zaczep dla akcesoriów
- S Nasadka do mopa (*)
- T Mop (*)

(*) Tylko w modelu Inedit 29.6 Wash

- W przypadku, jeśli model Państwa urządzenia nie posiada opisanych powyżej akcesoriów, te można również nabyć osobno w Serwisie Technicznym.

UŻYWANIE I KONSERWACJA:

- Nie stosować urządzenia, jeśli akcesoria lub części podlegające zużyciu nie są odpowiednio zamocowane.
- Nie używać odkurzacza do zbierania wody ani innych cieczy.
- Nie przekraczać poziomu MAX.
- Urządzenie to zaprojektowane zostało wyłącznie do użytku domowego, a nie do użytku profesjonalnego czy przemysłowego.
- Przechowywać urządzenie w miejscu niedostępnym dla dzieci i/lub osób o ograniczonych zdolnościach fizycznych, dotykowych lub mentalnych oraz nie posiadających doświadczenia lub znajomości tego typu

urządzeń.

- Urządzenie i jego akcesoria należy używać zgodnie z powyższą instrukcją obsługi, używanie go do innych celów niż opisane może powodować niebezpieczeństwo. Nie należy używać go do innych celów niż przeznaczony, gdyż może to spowodować zagrożenie dla zdrowia.
- Nie używać na powierzchniach, które mogą zawierać metalne elementy jak na przykład gwoździe.
- Nie odkurzać nigdy odkurzaczem przedmiotów żarzących się czy tnących (niedopałki, popiół, gwoździe...).
- Nie otwierać baterii pod żadnym pozorem.
- Nie używać urządzenia do suszenia maskotek czy zwierząt.
- Należy ładować baterie tylko w ładowarce udostępnionej przez producenta. Ładowarka przeznaczona do innych typów akumulatorów podczas ładowania może spowodować wybuch lub pożar.
- Należy używać tylko tego typu baterii, dla których jest zaprojektowane urządzenie. Użycie innego typu baterii grozi wybuchem lub pożarem.

INSTALACJA

- Upewnić się, czy zdjęty został cały materiał opakowania z wnętrza urządzenia.

MONTAŻ ZAMOCOWANIA ŚCIENNEGO

- Urządzenie jest wyposażone w uchwyt do mocowania na ścianie (O), którą należy zamocować na ścianie.
- Zamocować uchwyt ścienny przy pomocy kołków, śrub, kleju, ..., w sposób najbardziej odpowiedni.
- Upewnić się, czy zamocowanie jest zakotwiczone tak, by mogło utrzymać przynajmniej podwójny ciężar niż ciężar urządzenia.
- Ustawić urządzenie na zamocowaniu ściennym.

ŁADOWANIE AKUMULATORÓW

- Ostrzeżenie: Nowy akumulator nie jest do końca naładowany i należy naładować go do maksimum przed pierwszym użyciem urządzenia.
- Ładować akumulatory w temperaturze pokojowej od 4 do 40°C
- Podłączyć ładowarkę (P) do prądu.
- Czas potrzebny do pełnego naładowania wynosi w przybliżeniu do 4 do 6 godzin. Nigdy nie należy przekraczać czasu ładowania akumulatora.

- Kiedy akumulator się ładuje, widoczny jest czerwony wskaźnik świetlny, który wskazuje na to, że ładowarka pracuje, a ładowanie jest ukończone, wskaźnik zapala się na zielono.
- Wyciągnąć akumulator z ładowarki po upływie określonego czasu.
- Po naładowaniu akumulatora, odłączyć urządzenie z sieci.
- Uwaga: Nie należy używać aparatu, gdy ten znajduje się w ładowarce.

SPOSÓB UŻYCIA

SPOSÓB UŻYCIA:

- Uruchomić urządzenie, używając przycisku ON/OFF. (B)

WYBRAĆ ODPOWIEDNIĄ MOC.

- Naciskając jeden raz uruchamiamy prędkość ECO/ naciskając dwa razy prędkość TURBO.
- W celu użycia ręcznego odkurzacza:
- Nacisnąć przycisk wyjęcia odkurzacza ręcznego (H) z głównej obudowy (E) odkurzacza szczotki. (Fig. 2)
- Uruchomić urządzenie, używając przycisku ON/OFF. (I)

WKŁADANIE MOPA

(* Tylko w modelu Inedit 29.6 Wash

- Napełnić zbiornika mopa wodą i jeśli jest to potrzebne, można dodać parę kropli detergentu.
- Zamocować zbiornik z wodą w tylnej części nakładki odkurzacza aż usłyszymy "kliknięcie", następnie nacisnąć przycisk aby otworzyć dopływ wody (Fig. 3b).
- Można też używać mopa na sucho.
- UWAGA: Do czyszczenia mopa można użyć pralki.

NAŁOŻENIE AKCESORIA NA ODKURZACZ RĘCZNY.

- Nacisnąć przycisk wyjęcia odkurzacza ręcznego (H) z głównej obudowy (E) odkurzacza szczotki. (Fig. 2)
- Odkurzac ręczny jest tak zaprojektowany, aby pozwolić na zamocowanie następujących akcesoriów: (zastosować taką kombinację, która najlepiej się dostosowuje do potrzeb). (Fig.3)
- Dysza ze szczotką: wyposażony w szczotkę na jej końcówce, która umożliwi szczotkowanie powierzchni, podczas gdy działa.
- Dysza lanca: Przewidziany szczególnie do szczelin i trudno dostępnych kątów.

POZYCJA PARKINGOWA:

- Urządzenie dysponuje funkcją "parkingu pionowego" w celu jego łatwego i wygodnego przechowywania.

UCHWYT SKŁADANY:

- To urządzenie posiada w uchwycie składanym pozycję, która ułatwia jego przechowywanie. (Fig.4)

CZYSZCZENIE

- Odłączyć urządzenie z sieci i pozostawić aż do ochłodzenia przed przystąpieniem do jakiegokolwiek czyszczenia.
- Czyścić urządzenie wilgotną szmatką zwilżoną kilkoma kroplami detergentu i osuszyć go później.
- Nie używać do czyszczenia urządzenia rozpuszczalników, produktów z czynnikiem PH takich jak chlor, ani środków żrących.
- Nie zanurzać urządzenia w wodzie ni innej cieczy, nie wkładać pod kran.

OPRÓŻNIANIE POJEMNIKA NA KURZ:

- Opróżnić pojemnik, gdy przez jego przezroczyste ścianki będzie widać, że jest pełny lub gdy widocznie zmniejszy się siła ciągu.
- Nacisnąć przycisk wyjęcia odkurzacza ręcznego (H) z głównej obudowy (E) odkurzacza szczotki. (Fig. 2)
- Wymontować pojemnik na kurz z urządzenia. (Fig 5).
- Wyciągnąć filtr. (Fig. 6)
- Opróżnić pojemnik na kurz..
- Wyczyścić filtr pojemnika
- Dopasować ponownie pojemnik do urządzenia.
- W celu zamontowania postępuj w sposób odwrotny, jaki został opisany w poprzednich punktach.

WYMIANA FILTRÓW:

ABY WYJĄĆ FILTR:

- Nacisnąć przycisk wyjęcia odkurzacza ręcznego (H) z głównej obudowy (E) odkurzacza szczotki. (Fig. 2)
- Wymontować pojemnik na kurz z urządzenia. (Fig 5)
- Wyciągnąć filtr. (Fig. 6)
- W celu założenia filtra, postępować w sposób odwrotny do przedstawionego w powyższym

punkcie.

CZYSZCZENIE SZCZOTKI OBROTOWEJ:

- W celu usunięcia szczotki:
- W dolnej części podstawy należy podnieść kłapkę, aby odpiąć szczotkę. (Fig. 7)
- Wyjąć szczotkę i wyczyścić.
- W celu zamontowania postępuj w sposób odwrotny, jaki został opisany w poprzednich punktach.

MATERIAŁY EKSPLOATACYJNE

- Części zużywalne do tego modelu urządzenia (takie jak filtry,...) nabyć można u dystrybutorów i w autoryzowanych punktach sprzedaży.
- Zawsze należy używać oryginalnych materiałów eksploatacyjnych przeznaczonych specjalnie dla Twojego modelu urządzenia.

SPOSÓB WYJMOWANIA AKUMULATORÓW Z WNETRZA URZĄDZENIA:

- Ostrzeżenie: Przed przystąpieniem do wyjęcia akumulatorów z urządzenia ważne jest, by akumulatory były całkowicie rozładowane.
- Ostrzeżenie: urządzenie powinno być odłączone od zasilania, gdy są usuwane akumulatory.

ABYWYJĄC AKUMULATOR PO CAŁKOWITYM ZUŻYCIU URZĄDZENIA, NALEŻY:

- Zdjąć przednią osłonę. (Fig.8)
- Usunąć 6 śrub łączących dwie części odkurzacza ręcznego, aby uzyskać dostęp do części wewnętrznej. (Fig.8)
- Odłączyć połączenia i usunąć 3 śruby mocujące akumulator do silnika. (Fig.8)
- Ostrożnie wyjąć akumulator z jego miejsca.

To urządzenie jest zgodne z dyrektywą 2014/35/EU niskonapięciowych 2014/30/EU o Kompatybilność elektromagnetycznej, z dyrektywą 2011/65/EU w sprawie ograniczenia stosowania niektórych niebezpiecznych substancji w sprzęcie elektrycznym i elektronicznym oraz dyrektywą 2009/125/EC w sprawie wymogów dotyczących ekoprojektu stosowanego w produktach związanych z energią.