



Przed pierwszym użyciu urządzenia należy przeczytać oryginalną instrukcję obsługi, postępować według jej wskazań i zachować ją do późniejszego wykorzystania lub dla następnego użytkownika.

Spis treści

Użytkowanie zgodne z przeznaczeniem.	PL	..	1
Instrukcje ogólne.	PL	..	1
Wskazówki bezpieczeństwa	PL	..	1
Opis urządzenia	PL	..	2
Przygotowanie	PL	..	2
Działanie	PL	..	2
Czyszczenie i konserwacja.	PL	..	3
Pomoc w usuwaniu usterek	PL	..	4

Użytkowanie zgodne z przeznaczeniem

- Instalacje do zmiękczenia wody WS 50 i WS100 mogą być używane wyłącznie do zmiękczenia wody. Woda może być stosowana wyłącznie do celów technicznych. Instalacja nadaje się do wody miejskiej wzgl. do wody o porównywalnej jakości. Instalacja pracuje wg zasady wymiany jonów w wymianie neutralnej.
- Instalacji **nie** można stosować do produkcji wody pitnej (możliwe szkody na zdrowiu!).

Wymagania dot. pracy

- Woda dopływowa (woda nieuzdatniona) musi być pozbawiona żelaza, manganu, metali ciężkich, oleju oraz większych ilości substancji organicznych. Woda pitna spełnia te warunki.
- Jeżeli może mieć miejsce przekroczenie ciśnienia wstępnego wody dopływowej (maks. 6 bar), to w dopływie instalacji do zmiękczenia wody należy wbudować zabezpieczenie przed nadciśnieniem.

Temperatura wody dopływowej (woda nieuzdatniona)	min: 5°C max: 30°C
Temperatura otoczenia Zawsze w trakcie pracy	> 0°C max: 40°C
Ciśn. wstępne wody dopływowej (wody nieuzdatnionej)	min: 2 bar max: 6 bar bez uderzenia hydraulicznego

Instrukcje ogólne

Definicja pojęć

Woda nieuzdatniona

Woda nie poddana obróbce, najczęściej woda pitna, woda miejsca lub woda studzienna.

Woda miękka

Woda poddana obróbce w instalacji zmiękczającej wodę; nie zawiera czynników powodujących twardość, jak wapń czy magnez.

Wymiennik

Zwany również pojemnikiem filtracyjnym lub zbiornikiem filtracyjnym. Zawiera on jonit organiczny, za pomocą którego woda jest zmiękczana.

Jonit organiczny

Materiał filtracyjny w pojemniku wymiennika, za pomocą którego woda jest zmiękczana.

Regeneracja

Regeneracja jonitu organicznego odbywa się przez płukanie roztworem soli kuchennej. Potrzebny do tego jest regeneratory WS.

Rura wżośna

Rura wżośna ustawiona jest centralnie w pojemniku wymiennika i prowadzi wodę z dołu z powrotem do przejściówki.

Dysza filtracyjna

Na dolnym końcu rury wżośnej znajduje się dysza filtracyjna, która utrzymuje żywicę w pojemniku, ale pozwala na przedostawanie się wody.

Ochrona środowiska



Materiały użyte do opakowania nadają się do recyklingu. Opakowania nie należy wrzucać do zwykłych pojemników na śmieci, lecz do pojemników na surowce wtórne.



Zużyte urządzenia zawierają cenne surowce wtórne, które powinny być oddawane do utylizacji. Z tego powodu należy usuwać zużyte urządzenia za pośrednictwem odpowiednich systemów utylizacji.

Wskazówki dotyczące składników (REACH)

Aktualne informacje dotyczące składników znajdują się pod:

www.kaercher.com/REACH

Gwarancja

W każdym kraju obowiązują warunki gwarancji określone przez odpowiedniego lokalnego dystrybutora. Ewentualne usterek urządzenia usuwane są w okresie gwarancji bezpłatnie, o ile spowodowane są błędem materiałowym lub produkcyjnym. W sprawach napraw gwarancyjnych prosimy kierować się z dowodem zakupu do dystrybutora lub do autoryzowanego punktu serwisowego.

Części zamienne

Stosować wyłącznie oryginalne części zamienne firmy KÄRCHER. Lista części zamiennych znajduje się na końcu niniejszej instrukcji obsługi.

Symbole w instrukcji obsługi

Niebezpieczeństwo

Ostrzega przed bezpośrednim niebezpieczeństwem, prowadzącym do ciężkich obrażeń ciała lub do śmierci.

Ostrzeżenie

Ostrzega przed możliwie niebezpieczną sytuacją, mogącą prowadzić do ciężkich obrażeń ciała lub śmierci.

Uwaga

Wskazuje na możliwość wystąpienia niebezpiecznej sytuacji, mogącej prowadzić do lekkich obrażeń ciała lub do szkód materialnych.

Wskazówki bezpieczeństwa

- Osoby mające do czynienia z ustawieniem, konserwacją i obsługą instalacji, muszą posiadać odpowiednie kwalifikacje oraz znać i przestrzegać niniejszej instrukcji obsługi oraz odpowiednich przepisów.
- Dokonywanie przebudówek i zmian bez autoryzacji producenta jest ze względów bezpieczeństwa niedozwolone.

Zastosowanie

- Przed rozpoczęciem pracy należy sprawdzić urządzenie z wyposażeniem roboczym pod kątem prawidłowego stanu i bezpieczeństwa eksploatacji. Jeżeli nie jest ono poprawne, to sprzętu takiego nie wolno używać.
- Producent nie odpowiada za ewentualne szkody mające miejsce z racji użytkowania urządzenia niezgodnego z przeznaczeniem albo niewłaściwej obsługi.

Obsługa

- Niniejsze urządzenie nie jest przewidziane do użytkowania przez osoby o ograniczonych możliwościach fizycznych, sensorycznych wzgl. mentalnych. Obsługa urządzenia przez dzieci lub osoby nieprzyuczone jest zabroniona. Dzieci powinny być nadzorowane, żeby zapewnić, iż nie będą się bawiły urządzeniem.
- Urządzenie może być używane tylko przez osoby, które zostały przeszkolone w zakresie obsługi i zostały wyraźnie do tego wyznaczone.
- Ustawić urządzenie na równej powierzchni i zabezpieczyć przed stoczeniem się (np. za pomocą klinów pod kołami).
- Nie poruszać urządzenia na nieodpowiednim terenie.

⚠ Niebezpieczeństwo

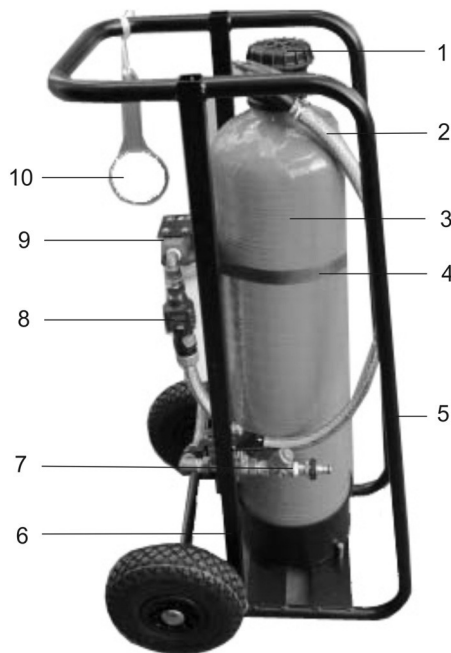
Niebezpieczeństwo zranienia!

Urządzenie obsługiwać, konserwować i czyścić tylko w okularach ochronnych.

Połączenia wtykowe znajdują się pod ciśnieniem; przed poluzowaniem połączeń wtykowych należy instalację pozbawić ciśnienia.

Opis urządzenia

W przypadku stwierdzenia braków w akcesoriach lub uszkodzeń przy transporcie należy zwrócić się do dystrybutora.



- 1 Przejściówka zbiornika/adapter przyłączeniowy
- 2 Wąż łączący filtr/zbiornik
- 3 Zbiornik (wymiennik)
- 4 Pas mocujący
- 5 Szyny transportowe
- 6 Rama, przesuwna
- 7 Oddzielacz z łapaczem zanieczyszczeń
- 8 Czujnik zegarowy
- 9 Filtr
- 10 Klucz do filtra wstępnego

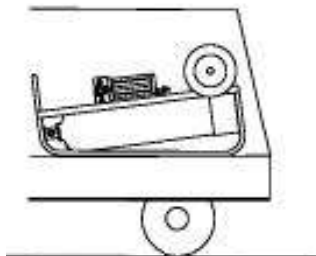
Przygotowanie

Transport urządzenia

Uwaga

Niebezpieczeństwo zranienia! Przy poruszaniu urządzenia zwracać uwagę na to, by nie przekraczać osobistej obciążalności.

→ Transportować w pojeździe w pozycji stojącej lub na szynach transportowych w pozycji leżącej i odpowiednio zabezpieczyć.



Rozładunek

⚠ Niebezpieczeństwo

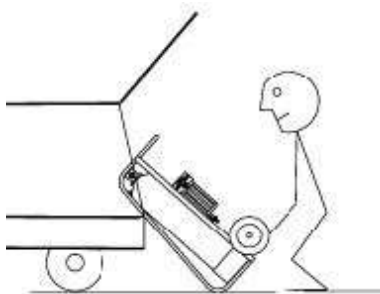
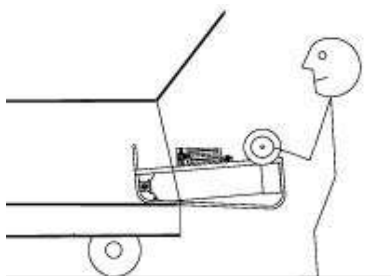
Niebezpieczeństwo zranienia, niebezpieczeństwo uszkodzenia!

Przy przeładunku należy zwrócić uwagę na ciężar urządzenia!

Ciężar w czasie transportu	(WS 50) 35 kg (WS 100) 40 kg
----------------------------	---------------------------------

→ Rozładunek urządzenia:

Pociągnąć urządzenie z pojazdu za oś kół i odłożyć poprzez krawędź ładunkową na podłodze. Chwycić za uchwyt i ustawić.



→ Ładowanie urządzenia:

Ładować w odwrotnej kolejności.

Jazda

→ Trzymać urządzenie za uchwyt, odchylić do tyłu i popchnąć lub pociągnąć. Po przesunięciu urządzenia zaparkować ją w bezpieczny sposób na równej powierzchni.



Działanie

Codienne kontrole przed pracą

- Skontrolować szczelność instalacji.
- Sprawdzić stan naładowania akumulatora (wskaźnik akumulatora na ekranie czujnika zegarowego) wzgl. ją wymienić. Typ akumulatora CR2032.
- Sprawdzić, ewent. wymienić pas mocujący.
- Sprawdzić zanieczyszczenie świcy filtra, ewent. ją wymienić (nr katalogowy 6.761-361.0).

Podłączanie urządzenia

⚠ Niebezpieczeństwo

Niebezpieczeństwo przewrócenia się!

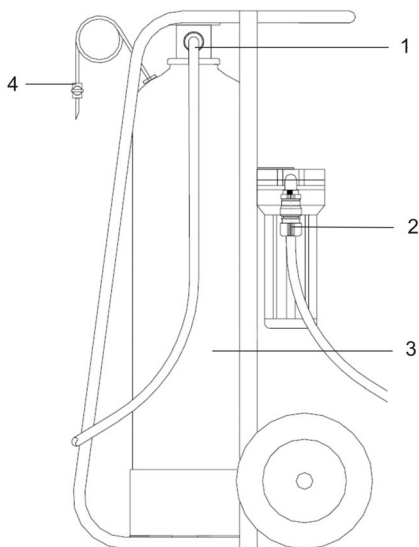
Węże przyłączeniowe ułożyć w taki sposób, by urządzenie nie mogło się przewrócić przez pociągnięcie węzłów.

Niebezpieczeństwo potknięcia się! Ułożyć węże w taki sposób, by nie można się zranić (np. przez potknięcie się).

Uwaga

Urządzenie należy w trakcie jego używania ustawić w miejscu chronionym przed mrozem. Należy uwzględnić wymagane połączenia z dopływem wody miękkiej.

Przy podłączaniu jednostki należy przestrzegać obowiązujących norm i przepisów.



- 1 Wylot wody miękkiej
- 2 Dopływ wody nieuzdatnionej
- 3 Zbiornik (wymiennik)
- 4 Zawór opróżniający/odpowietrzający

- Podłączyć do dopływu wody nieuzdatnionej (wody miejskiej).
- Podłączyć odbiornik do przyłącza na wylocie wody miękkiej.

Produkcja wody miękkiej

- Otworzyć dopływ wody i napełnić zbiornik (wymiennik).
- Odpowietrzyć układ, w tym celu otworzyć zawór odpowietrzający, aż przestanie wydobywać się powietrze.

Określanie objętości wody miękkiej

- Określić twardość wody nieuzdatnionej przy użyciu miernika twardości wody (nr katalogowy 6.768-003.0) wzgl. zapytać dostawcę).
- Odczytać objętość wody miękkiej w poniższej tabeli.

Twardość wody ° dH	WS 50 Pojemność m ³	WS 100 Pojemność m ³
5	10,0	20,0
10	5,0	10,0
12	4,2	8,3
14	3,6	7,1
16	3,1	6,3
18	2,8	5,6
20	2,5	5,0
22	2,3	4,5

- Produkowaną ilość można odczytać na czujniku zegarowym.

Czujnik zegarowy

Czujnik zegarowy włącza się automatycznie, gdy woda płynie.



Przez krótkie naciśnięcie przycisku można dokonywać różnych przełączeń. Na ekranie czujnika zegarowego można odczytać poniższe informacje:

- Pojemnościomierz 1 wskazuje wytworzoną ilość wody miękkiej w litrach
Wskazówka: Reset pojemnościomierza odbywa się przez naciśnięcie przycisku przez co najmniej 2 sekundy.
- Pojemnościomierz 2 wskazuje natężenie przepływu w litrach na minutę.
Wskazówka: Przez naciśnięcie przycisku przez co najmniej 2 sekundy wskaźnik przełącza się między l/min a gal/min.
- Automatyczny
- Natężenie przepływu

Regeneracja

Do określenia wyczerpania się wody miękkiej istnieją 2 możliwości:

- poprzez wskaźnik pojemnościomierza na ekranie czujnika zegarowego.
- poprzez pomiar twardości wody na wylocie wody miękkiej przy użyciu miernika twardości wody miękkiej (nr katalogowy 6.768-004.0).

Regenerowanie wyczerpanych urządzeń

Do regeneracji urządzenia istnieją 2 możliwości.

- Gdy dostępny jest regenerator WS: Podłączyć urządzenie do regeneratora WS. Opis znajduje się w instrukcji obsługi regeneratora WS.
- Wymiana żywicy w zbiorniku (wymywnik).

Wymiana żywicy w zbiorniku.

- Pozbawić urządzenie ciśnienia.
- Zdjąć wąż na przyłączy miękkiej wody.
- Zdjąć wąż łączący filtr/zbiornik.
- Poluzować pas mocujący i zdjąć jednostkę z ramy.
- Poluzować przejściówkę zbiornika i wykręcić kluczem.
- Wyjąć rurę wznosną ze zbiornika.
- Przekręcić zbiornik i wydobyć żywicę odpowiednim zbiornikiem.
- Wypłukać zbiornik wodą.
- Umieścić nową żywicę (nr katalogowy 6.761-031.0 - 25 kg).

Wskazówka: Do wlewania użyć leja, żywicę wlewać z wodą.

WS 50 - 12,5 l
WS 100 - 25 l

- Po wlaniu żywicy, wypełnić zbiornik wodą.
- Rurę wznosną umieścić w zbiorniku (nie stosować narzędzi), dolać wody i jednocześnie docisnąć ostrożnie ku dołowi, aż do osiągnięcia dna.
Wskazówka: Zwrócić uwagę na to, by rura wznosna znalazła się na środku zbiornika.
- Zestawić urządzenie w odwrotnej kolejności.

Czyszczenie i konserwacja

Wskazówki ogólne

⚠ Niebezpieczeństwo

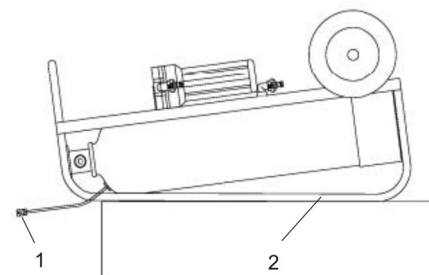
Niebezpieczeństwo zranienia!
Urządzenie obsługiwać, konserwować i czyścić tylko w okularach ochronnych. Połączenia wtykowe znajdują się pod ciśnieniem; przed poluzowaniem połączeń wtykowych należy instalację pozbawić ciśnienia.

Zagrożenie mrozem

Uwaga

Niebezpieczeństwo uszkodzenia! W przypadku zagrożenia mrozem, opróżnić zbiornik.

Opróżnić zbiornik w przypadku zagrożenia mrozem



- 1 Zawór opróżniający
- 2 Szyny transportowe

- Zdjąć wąż znajdujący się pomiędzy filtrem a zbiornikiem i go opróżnić.
- Otworzyć i opróżnić filtr.
- Zdjąć wąż na przyłączy miękkiej wody.
- Przechylić jednostkę na szyny transportowe.
- Otworzyć zawór opróżniający przy węźle.

Wskazówka: Zawór umieścić możliwie daleko poniżej zbiornika; ułatwia to odpłynięcie wody ze zbiornika.

Po odpłynięciu wody, urządzenie można poddać działaniu mrozu.

Prace konserwacyjne

Codzienne kontrole przed pracą

- Skontrolować szczelność instalacji.
- Sprawdzić stan naładowania akumulatora (wskaźnik akumulatora na ekranie czujnika zegarowego) wzgl. ją wymienić. Typ akumulatora CR2032.
- Sprawdzić, ewent. wymienić pas mocujący.
- Sprawdzić zanieczyszczenie świecy filtra, ewent. ją wymienić (nr katalogowy 6.761-361.0).

Konserwacja co 3 miesiące

- Nasmarować łożyska kół.
- Sprawdzić węże i sprzęgła pod kątem uszkodzeń.

Pomoc w usuwaniu usterek

Brak wody miękkiej

Urządzenie wyczerpane

- Gdy dostępny jest regenerator WS:
Podłączyć urządzenie do regeneratora WS i je zregenerować.
- Wymiana żywicy w zbiorniku (wymiennik).

Wydostawanie się żywicy

Uszkodzona dolna dysza przy rurze wznosnej

- Wymienić dyszę.

Nieszczelność

Niewłaściwie założony adapter przyłączeniowy

- Dokręcić przejściówkę kluczem.

Uszkodzona uszczelka

- Sprawdzić i wymienić.