

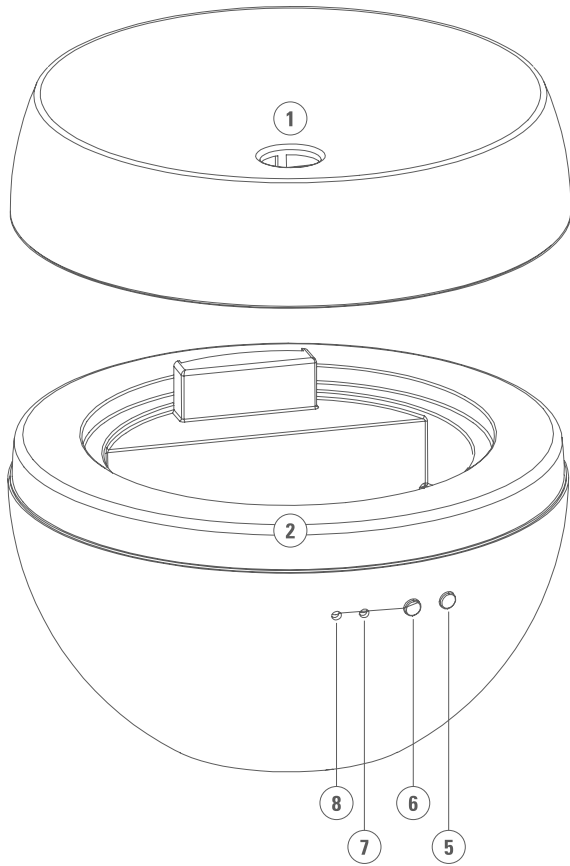
Jasmine

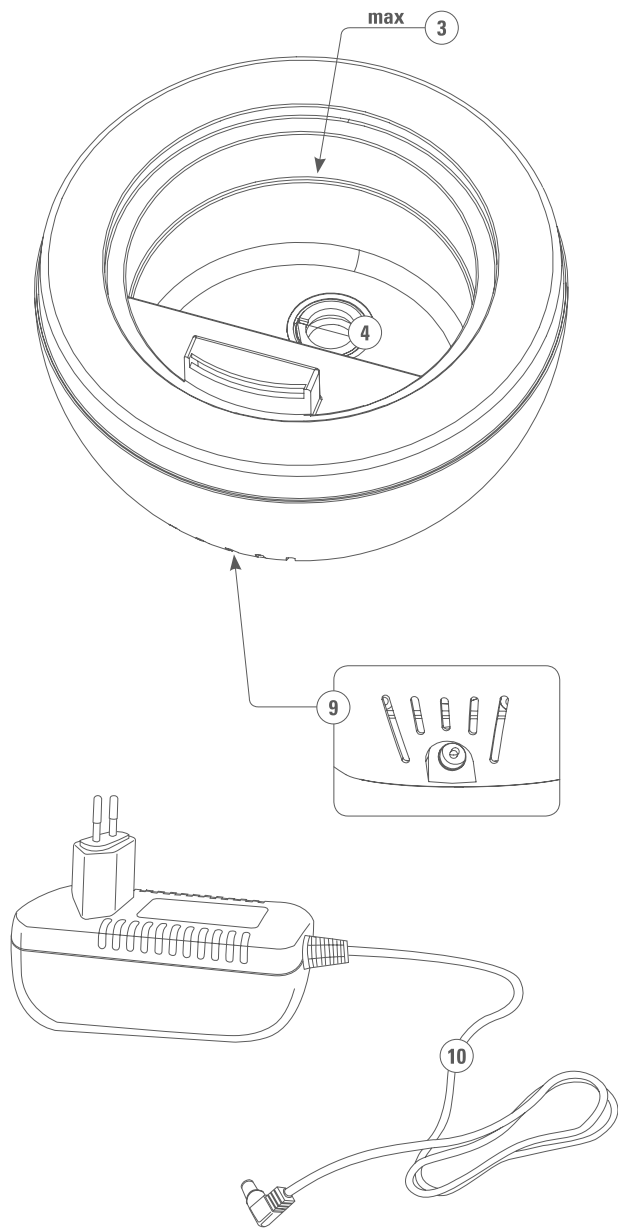
Instrukcja obsługi



Stadler Form®

Jasmine





Gratulujemy!

Właśnie kupili Państwo nasz fantastyczny aromatyzery „Jasmine”. Dostarczy on Państwu wielkiej przyjemności i poprawi jakość powietrza w pomieszczeniu.

Podobnie, jak w przypadku wszystkich domowych urządzeń elektrycznych, także ten model wymaga dużej dbałości dla uniknięcia obrażeń, zagrożenia pożarowego lub uszkodzenia samego urządzenia. Przed użyciem urządzenia po raz pierwszy, prosimy dokładnie przeczytać tę instrukcję obsługi oraz przestrzegać instrukcji, związanych z bezpieczeństwem, znajdujących się na urządzeniu.

Opis urządzenia

Urządzenie składa się z następujących głównych elementów:

1. Wylot mgły / pokrywa
2. Podstawa / zbiornik wody
3. Znak poziomu maksymalnego
4. Membrana ultradźwiękowa
5. Wyłącznik zasilania
6. Przycisk pracy przerywanej
7. Kontrolka stanu
8. Kontrolka pracy przerywanej
9. Podłączenie wtyczki przewodu zasilania z przejściówką
10. Przejściówka napięcia sieciowego

Ważne instrukcje dotyczące bezpieczeństwa

Przed użyciem urządzenia po raz pierwszy, prosimy dokładnie przeczytać jego instrukcję obsługi oraz zachować ją do wykorzystania w przyszłości; w razie sprzedaży urządzenia, instrukcję należy przekazać nowemu właścicielowi.

- Firma Stadler Form nie będzie ponosić odpowiedzialności za straty lub szkody, powstałe w wyniku nieprzestrzegania niniejszej instrukcji obsługi.
- Urządzenie przeznaczone jest wyłącznie do użytku domowego, do celów opisanych w tej instrukcji. Użycie do innych celów lub samodzielne dokonywanie modyfikacji technicznych urządzenia może zagrażać życiu i zdrowiu ludzi.
- Osoby niezaznajomione z instrukcją obsługi, dzieci i osoby pod wpływem alkoholu lub narkotyków mogą używać nawilżacz wyłącznie pod nadzorem.
- Przewód podłączać tylko do sieci prądu przemiennego. Zwracać uwagę na informacje na temat napięcia prądu, znajdujące się na urządzeniu.
- Nie używać uszkodzonych przedłużaczy elektrycznych. Nie układać przewodu zasilającego na ostrych krawędziach i sprawdzać, czy nie jest o coś zaczepiony.
- Nie wyciągać wtyczki z gniazdka mokrymi rękoma lub ciągnąc za przewód.
- Nie używać dozownika zapachów bezpośrednio przy wannie, prysznicu lub basenie (min. odległość 3 m). Urządzenie ustawiać w taki sposób, aby osoba znajdująca się w wannie nie mogła go dotknąć.
- Nie ustawiać urządzenia w pobliżu źródeł ciepła. Nie narażać przewodu zasilającego na bezpośrednie oddziaływanie ciepła (np. gorąca płyta grzejna, otwarty płomień, gorące żelazko lub grzejniki). Uważać, aby przewody zasilające nie stykały się z olejem.
- Uważać na prawidłowe ustawienie urządzenia – podczas pracy musi ono stać stabilnie. Przewód zasilający ułożyć w taki sposób, aby nikt nie mógł o niego zaczepić.
- Urządzenie nie jest odporne na rozpryski wody.
- Nie przechowywać, ani nie uruchamiać urządzenia na zewnątrz pomieszczeń.
- Dozownik zapachów przechowywać w suchym, niedostępnym dla dzieci miejscu (zapakowany).
- Urządzenie nie jest przewidziane do użytku przez osobę (także dzieci) o ograniczonych zdolnościach psychicznych, motorycznych lub umysłowych albo bez odpowiedniego doświadczenia lub wiedzy, o ile wykonują to bez nadzoru lub instruktażu, dotyczącego użytkowania urządzenia ze strony osób odpowiedzialnych za ich bezpieczeństwo.
- Należy uważać, aby dzieci nie bawiły się urządzeniem.
- W razie uszkodzenia przewodu zasilającego, musi on zostać wymieniony przez producenta, jego agenta serwisowego lub podobnie wykwalifikowaną osobę dla wyeliminowania zagrożeń.

Ustawianie / obsługa

1. Ustawić aromatyzery Jasmine w wybranym miejscu na płaskiej powierzchni. Podłączyć przewód zasilający (10) do gniazdka w urządzeniu, a drugi koniec z przejściówką, do odpowiedniego gniazdka sieciowego.
2. Podnieść pokrywę (1) w celu wiania wody i substancji zapachowej.
3. Napełnić pojemnik (2) wodą do znaku poziomu maksymalnego (Max). Uwaga: po napełnieniu urządzenia wodą, nie należy go obracać, gdyż woda mogłaby dostać się do układu elektronicznego.
4. Wlać 2-3 krople ulubionego olejku zapachowego bezpośrednio do wody. Oba substancji nie trzeba mieszać – wykona to membrana ultradźwiękowa (4).
5. Zamknąć pokrywę (1).
6. Włączyć aromatyzery Jasmine przez wciśnięcie przycisku wyłącznika zasilania (5). Zapali się biała kontrolka z przodu. Jeśli to nie nastąpi, należy sprawdzić, czy w urządzeniu jest odpowiednia ilość wody lub, czy przewód elektryczny jest prawidłowo podłączony do sieci.
7. Tryb przerywany umożliwia pracę urządzenia przez cały dzień (ok. 24 godzin) bez konieczności uzupełniania wody. Po naciśnięciu przycisku trybu przerywanego (6), powinna się zapalić biała kontrolka. Teraz dozownik będzie przez 10 minut rozpylał w pomieszczeniu zapach, po czym nastąpi 20-minutowa przerwa. Ten tryb pozwala na rozpylanie zapachu w powietrzu w przyjemnych, niewielkich dawkach. Zaleta: osoby w pomieszczeniu nie przyzwyczajają się do zapachu, dlatego można go będzie używać przez długi czas.
8. Gdy zajdzie konieczność dołania wody, należy wyłączyć urządzenie i wyjąć przewód zasilający z gniazdka. Zdjąć pokrywę i dołać wodę do poziomu maksymalnego.

Uwaga: Zapach można zmieniać, poprzez całkowite opróżnienie aromatyzera Jasmine i wytarcie pojemnika na wodę wilgotną szmatką, po czym należy urządzenie ponownie napełnić wodą i dodać substancji zapachowej, zgodnie z instrukcją.

Czyszczenie

Przed przystąpieniem do konserwacji oraz po każdym użyciu, należy wyłączyć urządzenie i wyjąć przewód sieciowy z gniazdka. Przed przystąpieniem do czyszczenia aromatyzera Jasmine, należy odłączyć przejściówkę od gniazdka sieciowego.

Uwaga: Nigdy nie zanurzać urządzenia w wodzie (ryzyko zwarcia elektrycznego).

- Umycie z zewnątrz polega na wytarciu urządzenia wilgotną szmatką i dokładnym osuszeniu.
- Czyszczenie wnętrza: teraz można oczyścić membranę ultradźwiękową przy użyciu tradycyjnego, domowego środka do usuwania kamienia. Nie skrobać osadów z membrany ostrymi przedmiotami. W przypadku osadów trudnych do usunięcia, zalecamy kilkakrotne odkamienienie urządzenia. Po usunięciu kamienia, wyłukać i dokładnie osuszyć podstawę urządzenia.

Naprawa / utylizacja

- Napraw urządzeń elektrycznych mogą dokonywać wyłącznie wykwalifikowani elektrycy. W razie niewłaściwej naprawy, gwarancja na urządzenie traci ważność, a producent nie będzie ponosił żadnej odpowiedzialności.
- Nigdy nie włączać urządzenia, gdy wtyczka lub przejściówka są uszkodzone, po tym, gdy jego działanie było nieprawidłowe, gdy zostało upuszczone lub uległo innemu uszkodzeniu (rysy/pęknięcia obudowy).
- Do urządzenia nie wkładać żadnych przedmiotów, ani nie demontować go.
- Gdy urządzenia nie da się naprawić, należy natychmiast wycofać je z użytku i przekazać do odpowiedniego punktu odbiorczego.
- Urządzeń elektrycznych nie wyrzucać razem z odpadami komunalnymi. Korzystać z punktów odbioru takich urządzeń, znajdujących się w okolicy.
- O informacje na temat lokalizacji takich punktów można się zwrócić do miejscowych władz.
- Nieprzemysłane pozbywanie się urządzeń elektrycznych grozi tym, że pod wpływem warunków atmosferycznych, niebezpieczne substancje mogą przedostać się do wód podziemnych, a stamtąd do łańcucha pokarmowego, bądź na wiele lat skażić miejscową florę i faunę.
- W przypadku wymiany urządzenia na nowe, sprzedawca jest prawnie zobowiązany do nieodpłatnego odbioru starego urządzenia w celu jego utylizacji.

Charakterystyka

Napięcie znamionowe: 12V

Moc: 7,2W

Wymiary: 130 mm x 90 mm x 130 mm (szer. x wys. x dł.)

Masa ok.: 0,4 kg

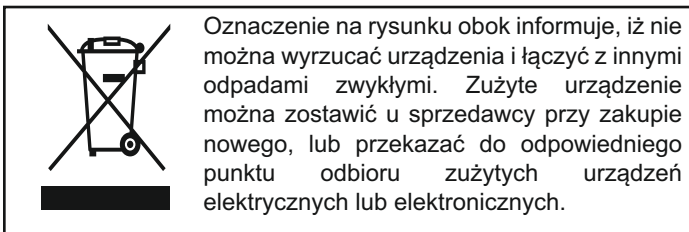
Głośność: < 26 dB(a)

Zgodność z przepisami UE: CE / WEEE / RoHS

Zastrzegamy sobie prawo do dokonywania zmian technicznych.

Gwarancja

Produkt jest objęty 2-letnią gwarancją. Szczegóły w dołączonej karcie gwarancyjnej.



Stadler Form®

DLF

pomysł na lepsze życie

DLF Sp. z o.o.

ul. Sportowa 8c
81-300 Gdynia, Polska
tel.: +48 58 781 43 63
fax: +48 58 781 43 65
e-mail: sekretariat@dlf.pl
www.dlf.pl

Biuro obsługi klienta

Z telefonów stacjonarnych:
801 800 160 *
Z telefonów komórkowych:
tel.: +48 58 778 95 90

*koszt połączenia jak za 1 impuls wg taryfy operatora

 Dołącz do nas na Facebooku:
www.facebook.com/StadlerFormPolska

www.stadler-form.pl