



Podręcznik Użytkownika Online

HL-L5210DN

HL-L5210DW

HL-L5215DN

HL-L6210DW

HL-L6410DN

HL-L6415DN

Spis Treści

Przed użyciem urządzenia	1
Definicje dotyczące oznaczeń.....	2
Znaki handlowe.....	3
Licencja Open Source.....	4
Prawo autorskie i licencja.....	5
Ważne informacje.....	6
Wprowadzenie do urządzenia	7
Przed użyciem urządzenia.....	8
Widok z przodu i z tyłu.....	9
Panel sterowania – informacje ogólne.....	12
Jak poruszać się po ekranie dotykowym LCD.....	17
Wprowadzanie tekstu w urządzeniu.....	18
Dostęp do aplikacji Brother Utilities (Windows).....	20
Odinstalowanie oprogramowania i sterowników (Windows).....	22
Umieszczenie portów wejściowych/wyjściowych w urządzeniu.....	23
Popraw wentylowanie urządzenia.....	24
Obsługa papieru	25
Umieszczanie papieru.....	26
Ładowanie i drukowanie przy użyciu tacy papieru.....	27
Ładowanie i drukowanie przy użyciu podajnika wielofunkcyjnego.....	36
Ustawienia papieru.....	44
Zmiana rozmiaru papieru i typu papieru.....	45
Zmiana ustawienia sprawdzania papieru.....	46
Obszar niezadrukowywany.....	47
Zalecane nośniki druku.....	48
Używanie papieru specjalnego.....	49
Drukowanie	50
Drukowanie z komputera (Windows).....	51
Drukowanie dokumentu (Windows).....	52
Ustawienia wydruku (Windows).....	54
Bezpieczne drukowanie (Windows).....	59
Zmianie domyślnych ustawień drukowania (Windows).....	61
Drukowanie dokumentu za pomocą sterownika drukarki BR-Script3 (emulacja języka PostScript® 3™) (Windows).....	63
Monitorowanie stanu urządzenia za pomocą komputera (Windows).....	64
Drukowanie z komputera (Mac).....	65
Drukowanie przy użyciu funkcji AirPrint.....	66
Drukowanie załącznika do wiadomości e-mail.....	67
Bezpieczne drukowanie przy użyciu nośnika pamięci USB Flash.....	68
Wydrukuj duplikowane kopie.....	70
Zmień ustawienia drukowania przy użyciu panelu sterowania.....	72
Anulowanie zadania drukowania.....	73
Wydruk testowy.....	74
Universal Print.....	75
Universal Print — informacje ogólne.....	76

Rejestrowanie urządzenia w usłudze Universal Print przy użyciu funkcji Zarządzanie przez interfejs webowy	77
Przydzielanie użytkowników Universal Print za pośrednictwem portalu Microsoft Azure	78
Dodawanie do komputera drukarki obsługującej technologię Universal Print	79
Drukuj przy użyciu Universal Print	80
Wyrejestruj urządzenie z usługi Universal Print	81
Sieć	82
Obsługiwane podstawowe funkcje sieciowe	83
Konfiguracja ustawień sieciowych	84
Konfiguracja szczegółów sieci przy użyciu panelu sterowania	85
Ustawienia sieci bezprzewodowej	86
Używanie sieci bezprzewodowej	87
Korzystanie z Wi-Fi Direct®	106
Włączanie/wyłączanie bezprzewodowej sieci LAN	111
Wydrukuj Raport WLAN	112
Funkcje sieciowe	116
Włącz/wyłącz zarządzanie przez interfejs webowy przy użyciu panelu sterowania	117
Konfigurowanie ustawień serwera proxy za pomocą funkcji Zarządzanie przez interfejs webowy ..	118
Drukowanie Raportu konfiguracji sieci	119
Synchronizowanie czasu z serwerem SNTP przy użyciu funkcji Zarządzanie przez interfejs webowy	120
Gigabit Ethernet (tylko sieć przewodowa)	124
Resetowanie ustawień sieciowych do fabrycznych ustawień domyślnych	126
Bezpieczeństwo	127
Przed użyciem funkcji zabezpieczeń sieci	128
Wyłączanie niepotrzebnych protokołów	129
Konfiguracja certyfikatów bezpieczeństwa urządzenia	130
Obsługiwane funkcje certyfikatu zabezpieczającego	131
Przewodnik instalacji certyfikatu krok po kroku	132
Tworzenie certyfikatu podpisanego samodzielnie	133
Tworzenie CSR i instalacja certyfikatu pochodzącego od Urzędu certyfikacji (CA)	134
Importowanie i eksportowanie certyfikatu oraz klucza prywatnego	138
Importowanie i eksportowanie certyfikatu CA	141
Zarządzanie wieloma certyfikatami	144
Używanie protokołu SSL/TLS	145
Wprowadzenie do protokołu SSL/TLS	146
Bezpieczne zarządzanie urządzeniem sieciowym przy użyciu protokołu SSL/TLS	149
Bezpieczne drukowanie dokumentów przy użyciu protokołu SSL/TLS	154
Używanie protokołu SNMPv3	156
Bezpieczne zarządzanie urządzeniem sieciowym za pomocą SNMPv3	157
Używanie IPsec	158
Wprowadzenie do protokołu IPsec	159
Konfigurowanie protokołu IPsec przy użyciu funkcji Zarządzanie przez interfejs webowy	160
Konfigurowanie szablonu adresu protokołu IPsec z użyciem funkcji Zarządzanie przez interfejs webowy	162
Konfigurowanie szablonu protokołu IPsec przy użyciu funkcji Zarządzanie przez interfejs webowy ..	164
Użycie uwierzytelniania IEEE 802.1x dla sieci przewodowej i bezprzewodowej	174
Czym jest uwierzytelnianie IEEE 802.1x?	175

Konfigurowanie uwierzytelniania IEEE 802.1x dla sieci przewodowej lub bezprzewodowej przy użyciu funkcji Zarządzanie przez interfejs webowy (przeglądarkę internetową)	176
Metody uwierzytelniania IEEE 802.1x	178
Użycie uwierzytelniania Active Directory	179
Wprowadzenie do uwierzytelniania Active Directory	180
Konfigurowanie uwierzytelniania Active Directory za pomocą funkcji Zarządzanie przez interfejs webowy	181
Logowanie w celu zmiany ustawień urządzenia za pomocą panelu sterowania urządzenia (uwierzytelnienie Active Directory)	182
Użyj uwierzytelniania LDAP	183
Wprowadzenie do uwierzytelnienia LDAP	184
Konfiguracja uwierzytelnienia LDAP za pomocą funkcji Zarządzanie przez interfejs webowy	185
Logowanie w celu zmiany ustawień urządzenia za pomocą panelu sterowania urządzenia (Uwierzytelnianie LDAP)	186
Użycie opcji Secure Function Lock 3.0 (Blokada funkcji 3.0)	187
Przed użyciem opcji Secure Function Lock 3.0	188
Konfigurowanie opcji Secure Function Lock 3.0 przy użyciu funkcji Zarządzanie przez interfejs webowy	189
Konfigurowanie trybu publicznego opcji Secure Function Lock 3.0	190
Dodatkowe funkcje opcji Secure Function Lock 3.0	191
Zarejestruj nową kartę identyfikacyjną przez panel sterowania urządzenia	192
Bezpieczne wysyłanie wiadomości e-mail	193
Konfigurowanie bezpiecznego wysyłania wiadomości e-mail przy użyciu funkcji Zarządzanie przez interfejs webowy	194
Wysyłanie wiadomości e-mail z uwierzytelnianiem użytkownika	195
Bezpieczne wysyłanie wiadomości e-mail z użyciem protokołu SSL/TLS	196
Zapisywanie dziennika druku w sieci	197
Zapisz dziennik drukowania w Przeglądzie sieci	198
Konfigurowanie funkcji zapisywania dziennika druku w sieci za pomocą funkcji Zarządzanie przez interfejs webowy	199
Użycie ustawienia funkcji wykrywania błędów dla funkcji zapisywania dziennika druku w sieci	201
Blokada ustawień urządzenia za pomocą panelu sterowania	203
Omówienie funkcji blokady ustawień	204
Użyj funkcji wykrywania sieci globalnej	208
Włącz funkcję wykrywania globalnych adresów IP	209
Blokowanie komunikacji z sieci globalnej	210
Administrator (Administrator)	211
Funkcje sieciowe	212
Funkcje zabezpieczeń	213
Bezpieczeństwo sieci	214
Uwierzytelnianie użytkownika	216
Narzędzia do zarządzania Brother	217
Połączenie mobilne/Połączenie z Internetem	218
Brother Web Connect	219
Omówienie funkcji Brother Web Connect	220
Usługi internetowe używane z funkcją Brother Web Connect	222
Konfiguracja funkcji Brother Web Connect	224
Pobieranie i drukowanie dokumentów za pomocą funkcji Brother Web Connect	232
AirPrint	234

Omówienie funkcji AirPrint	235
Przed użyciem funkcji AirPrint (macOS)	236
Drukowanie przy użyciu funkcji AirPrint	237
Mopria™ Print Service	240
Brother Mobile Connect	241
Zarejestruj zewnętrzny czytnik kart IC	242
Brother iPrint&Scan	243
Dostęp do Brother iPrint&Scan (Windows/Mac)	244
Rozwiązywanie problemów	245
Komunikaty dotyczące błędów i czynności konserwacyjnych	246
Komunikaty o błędach podczas korzystania z funkcji Brother Web Connect	255
Zacięcia papieru	257
Usuwanie zacięć papieru	258
Papier zaciął się w podajniku wielofunkcyjnym	259
Papier zaciął się w tacy papieru	260
Papier zaciął się w tylnej części urządzenia	262
Papier zaciął się wewnątrz urządzenia	264
Papier zaciął się w tacy dwustronnej	266
Papier zaciął się w sorterze	269
Problemy z drukowaniem	271
Poprawa jakości druku	274
Problemy z siecią	279
Komunikaty o błędach	280
Użyj narzędzia Network Connection Repair Tool (Narzędzie do naprawy połączenia sieciowego) (Windows)	283
Sprawdzanie ustawień sieciowych urządzenia	284
Problemy z siecią urządzenia	285
Problemy związane z funkcją AirPrint	292
Inne problemy	293
Sprawdzanie informacji o urządzeniu	295
Funkcje resetowania	296
Resetowanie urządzenia	297
Resetowanie sieci	298
Przywracanie ustawień fabrycznych	299
Rutynowa obsługa konserwacyjna	300
Wymiana materiałów eksploatacyjnych	301
Wymiana toneru	303
Wymiana zespołu bębna	306
Czyszczenie urządzenia	309
Czyszczenie ekranu dotykowego	311
Czyszczenie drutu koronowego	312
Czyszczenie zespołu bębna	314
Czyszczenie rolek pobierania papieru	320
Sprawdź żywotność pozostałych części	322
Zapakuj urządzenie razem z tonerem	323
Regularnie wymieniaj części serwisowe	325
Ustawienia urządzenia	326








Zmiana ustawień urządzenia za pomocą panelu sterowania.....	327
Ustawienia ogólne	328
Tabele ustawień i funkcji.....	339
Zmiana ustawień urządzenia przy użyciu funkcji Zarządzanie przez interfejs webowy	365
Czym jest funkcja Zarządzanie przez interfejs webowy?	366
Dostęp do funkcji Zarządzanie przez interfejs webowy.....	367
Ustawianie lub zmienianie hasła logowania do funkcji Zarządzanie przez interfejs webowy.....	370
Załącznik	371
Specyfikacja	372
Materiały eksploatacyjne	378
Informacje dotyczące środowiska i zgodności	380
Informacje dotyczące papieru z recyklingu	381
Dostępność części zamiennych	382
Substancje chemiczne (UE REACH)	383
Akcesoria	384
Moduł sortera	385
Pomoc i obsługa klienta firmy Brother.....	391

Przed użyciem urządzenia

- [Definicje dotyczące oznaczeń](#)
- [Znaki handlowe](#)
- [Licencja Open Source](#)
- [Prawo autorskie i licencja](#)
- [Ważne informacje](#)

Definicje dotyczące oznaczeń

W tym Podręczniku Użytkownika stosowane są następujące symbole i konwencje:

 OSTRZEŻENIE	OSTRZEŻENIE określa potencjalnie niebezpieczną sytuację która, jeśli się jej nie uniknie, może spowodować śmierć lub poważne obrażenia.
 UWAGA	UWAGA wskazuje na potencjalnie niebezpieczną sytuację, która, jeśli nastąpi, może doprowadzić do lekkich lub średnich obrażeń.
WAŻNE	WAŻNE wskazuje na potencjalnie niebezpieczną sytuację, która, jeśli nastąpi, może doprowadzić do uszkodzeń mienia lub utraty funkcjonalności produktu.
INFORMACJA	INFORMACJA określają środowisko pracy, warunki instalacji lub specjalne warunki eksploatacji.
	Ikony podpowiedzi oznaczają przydatne wskazówki i dodatkowe informacje.
	Ikony wskazujące na zagrożenie elektryczne ostrzegają o możliwym porażeniu elektrycznym.
	Ikony zagrożenia pożarem ostrzegają o możliwości wystąpienia pożaru.
	Ikony wskazujące na gorącą powierzchnię ostrzegają, aby nie dotykać gorących części urządzenia.
	Ikony zakazu wskazują czynności zakazane.
Pogrubienie	Pogrubieniem oznaczone są przyciski na panelu sterowania urządzenia lub na ekranie komputera.
<i>Kursywa</i>	Kursywa podkreśla ważny punkt lub wskazuje powiązany temat.
Courier New	Czcionką Courier New napisane są komunikaty pokazywane na wyświetlaczu LCD urządzenia.



Powiązane informacje

- [Przed użyciem urządzenia](#)

Znaki handlowe

Apple, App Store, AirPrint, Mac, macOS, iPadOS, iPad, iPhone, iPod touch i Safari są znakami handlowymi firmy Apple Inc., zastrzeżonymi w Stanach Zjednoczonych i w innych krajach.

Adobe®, Reader®, PostScript i PostScript 3 są zastrzeżonymi znakami handlowymi lub znakami handlowymi firmy Adobe Systems Incorporated Stanach Zjednoczonych i/lub innych krajach.

Wi-Fi®, Wi-Fi Alliance® i Wi-Fi Direct® są zastrzeżonymi znakami handlowymi Wi-Fi Alliance®.

WPA™, WPA2™, WPA3™, Wi-Fi CERTIFIED, Wi-Fi Protected Setup™ i logo Wi-Fi Protected Setup są znakami handlowymi Wi-Fi Alliance®.

Android, Google Drive, Google Chrome i Google Play są znakami handlowymi firmy Google LLC. Korzystanie z tych znaków handlowych wymaga zezwoleń firmy Google.

Mopria™ i logo Mopria™ są zastrzeżonymi i/lub niezastrzeżonymi znakami handlowymi i usługowymi firmy Mopria Alliance, Inc. na terenie Stanów Zjednoczonych i innych krajów. Nieupoważnione użycie jest surowo zabronione.

EVERNOTE jest znakiem handlowym firmy Evernote Corporation używanym na podstawie licencji.

Logotyp Bluetooth® jest zastrzeżonym znakiem handlowym firmy Bluetooth SIG, Inc. Firma Brother Industries, Ltd. korzysta z niego na mocy licencji. Inne znaki handlowe i nazwy handlowe są własnością ich prawnych właścicieli.

Każda firma, której nazwa oprogramowania jest wymieniona w tym podręczniku, posiada umowę licencyjną oprogramowania dotyczącą programów będących jej własnością.

Znaki handlowe oprogramowania

FlashFX® to zastrzeżony znak handlowy firmy Datalight, Inc.

FlashFX® Pro™ to znak handlowy firmy Datalight, Inc.

FlashFX® Tera™ to znak handlowy firmy Datalight, Inc.

Reliance™ to znak handlowy firmy Datalight, Inc.

Reliance Nitro™ to znak handlowy firmy Datalight, Inc.

Datalight® to zastrzeżony znak handlowy firmy Datalight, Inc.

Wszelkie nazwy handlowe lub nazwy produktów widoczne na produktach Brother, a także w powiązanych dokumentach lub innych materiałach, to znaki handlowe lub zarejestrowane znaki handlowe firm będących ich właścicielami.



Powiązane informacje

- [Przed użyciem urządzenia](#)

Licencja Open Source

Produkt zawiera oprogramowanie Open Source.

Aby wyświetlić uwagi dotyczące licencji na oprogramowanie typu open source oraz informacje o prawach autorskich, przejdź do strony **Podręczniki** swojego modelu pod adresem support.brother.com/manuals.



Powiązane informacje

- [Przed użyciem urządzenia](#)
-

Prawo autorskie i licencja

©2023 Brother Industries, Ltd. Wszelkie prawa zastrzeżone.

Produkt zawiera oprogramowanie opracowane przez następujących producentów:

Produkt zawiera oprogramowanie „KASAGO TCP/IP” opracowane przez firmę ZUKEN ELMIC, Inc.

Copyright 1989-2020 Datalight, Inc. Wszelkie prawa zastrzeżone.

FlashFX® Copyright 1998-2020 Datalight, Inc.

Amerykańskie biuro patentów 5,860,082/6,260,156



Powiązane informacje

- [Przed użyciem urządzenia](#)
-

Ważne informacje

- Sprawdź support.brother.com/downloads, czy są dostępne aktualizacje sterowników i oprogramowania firmy Brother.
- Aby oprogramowanie urządzenia było zawsze aktualne, należy regularnie sprawdzać na stronie support.brother.com/downloads, czy dostępne są najnowsze aktualizacje oprogramowania sprzętowego. W przeciwnym wypadku niektóre funkcje urządzenia mogą być niedostępne.
- Nie należy używać go poza krajem, w którym został zakupiony, gdyż może to doprowadzić do naruszenia przepisów dotyczących komunikacji bezprzewodowej i przepisów energetycznych obowiązujących w danym kraju.
- Nie wszystkie modele dostępne są we wszystkich krajach.
- Przed przekazaniem urządzenia innej osobie, jego wymianą lub utylizacją zdecydowanie zalecamy przywrócenie ustawień fabrycznych w celu usunięcia wszystkich informacji osobistych.
- Windows 10 w tym dokumencie oznacza system Windows 10 Home, Windows 10 Pro, Windows 10 Education oraz Windows 10 Enterprise.
- Windows 11 w tym dokumencie oznacza system Windows 11 Home, Windows 11 Pro, Windows 11 Education oraz Windows 11 Enterprise.
- Użytkownicy systemu macOS v13:
To urządzenie obsługuje system macOS v13.
Instrukcje dotyczące konfiguracji urządzenia i instalacji oprogramowania można znaleźć w dokumencie *Podręcznik szybkiej obsługi*, znajdującym się w opakowaniu.
Wszystkie funkcje systemów macOS v11 i macOS v12 są dostępne w środowisku macOS v13 i działają w taki sam sposób.
- W tym Podręczniku użytkownika stosowane są komunikaty wyświetlane na wyświetlaczu LCD HL-L6415DN, chyba że podano inaczej.
- W tym Podręczniku użytkownika stosowane są ilustracje HL-L6415DN, chyba że podano inaczej.
- Ekrany lub przedstawione w tym podręczniku użytkownika służą jedynie jako ilustracje i mogą się różnić od rzeczywistych produktów.
- Jeśli nie podano inaczej, ekrany w tej instrukcji pochodzą z systemu Windows 10. Ekrany wyświetlane na komputerze mogą różnić się w zależności od systemu operacyjnego.
- Zawartość niniejszego dokumentu i specyfikacje produktu mogą ulec zmianie bez powiadomienia.
- Nie wszystkie funkcje są dostępne w krajach, w których obowiązują ograniczenia eksportowe.



Powiązane informacje

- [Przed użyciem urządzenia](#)

Wprowadzenie do urządzenia

- Przed użyciem urządzenia
- Widok z przodu i z tyłu
- Panel sterowania – informacje ogólne
- Jak poruszać się po ekranie dotykowym LCD
- Wprowadzanie tekstu w urządzeniu
- Dostęp do aplikacji Brother Utilities (Windows)
- Umieszczenie portów wejściowych/wyjściowych w urządzeniu
- Popraw wentylowanie urządzenia

Przed użyciem urządzenia

Przed rozpoczęciem drukowania sprawdź poniższe:

- Upewnij się, że oprogramowanie i sterowniki odpowiednie dla urządzenia są zainstalowane.
- W przypadku korzystania z połączenia USB lub sieci przewodowej: upewnij się, że przewód interfejsu został prawidłowo podłączony.

Zapora (Windows)

Jeśli komputer jest chroniony przez zaporę i nie można korzystać z funkcji druku sieciowego, konieczne może być skonfigurowanie ustawień zapory. Jeśli używana jest zapora systemu Windows i, wykonując instrukcje programu instalacyjnego, zainstalowano sterowniki, niezbędne ustawienia zapory zostały już skonfigurowane. Jeśli używasz innej zapory, sprawdź odpowiednie informacje w podręczniku użytkownika lub skontaktuj się z producentem oprogramowania.



Powiązane informacje

- [Wprowadzenie do urządzenia](#)

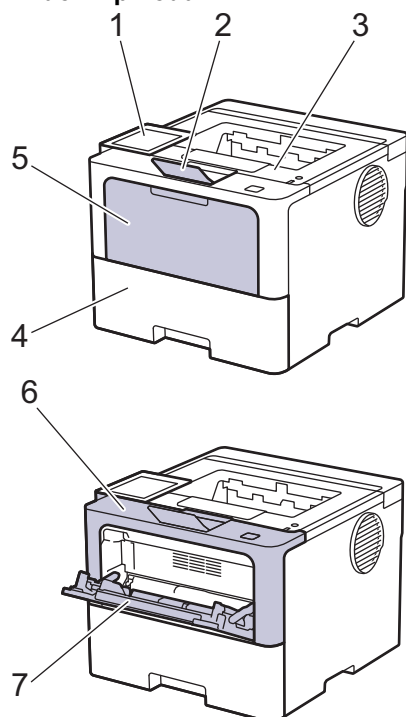
Widok z przodu i z tyłu

>> HL-L5210DN/HL-L5210DW/HL-L5215DN/HL-L6210DW

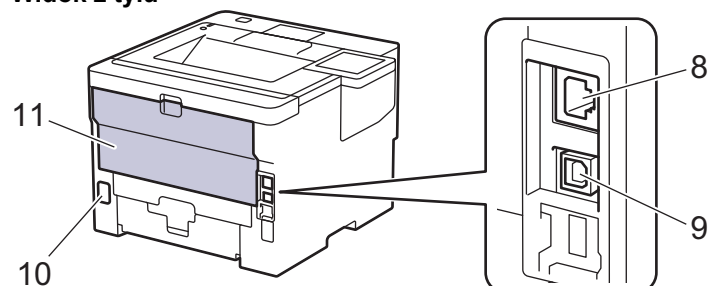
>> HL-L6410DN/HL-L6415DN

HL-L5210DN/HL-L5210DW/HL-L5215DN/HL-L6210DW

Widok z przodu



Widok z tyłu

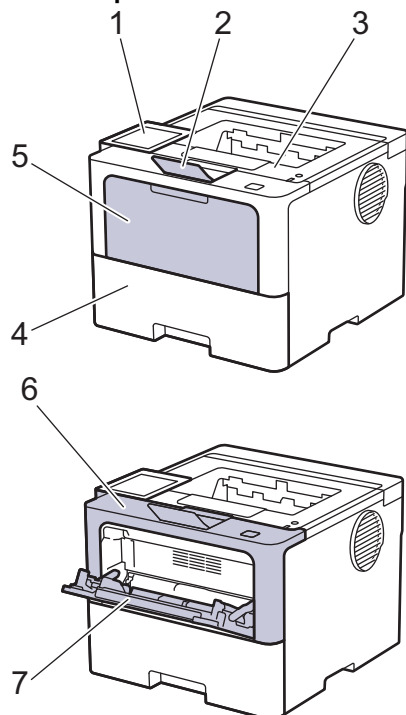


1. Panel sterowania z wyświetlaczem ciekłokrystalicznym (LCD)
2. Klapka podpory tacy wydruku kładzonego stroną zadrukowaną w dół
3. Taca wydruku kładzonego stroną zadrukowaną w dół
4. Taca papieru
5. Pokrywa podajnika wielofunkcyjnego
6. Przednia pokrywa
7. Podajnik wielofunkcyjny
8. (Dla modeli do pracy w sieci przewodowej)
Port 10BASE-T/100BASE-TX/1000BASE-T
9. Port USB
10. Złącze zasilania prądem zmiennym
11. Pokrywa tylna (taca wydruku kładzonego stroną zadrukowaną w górę)

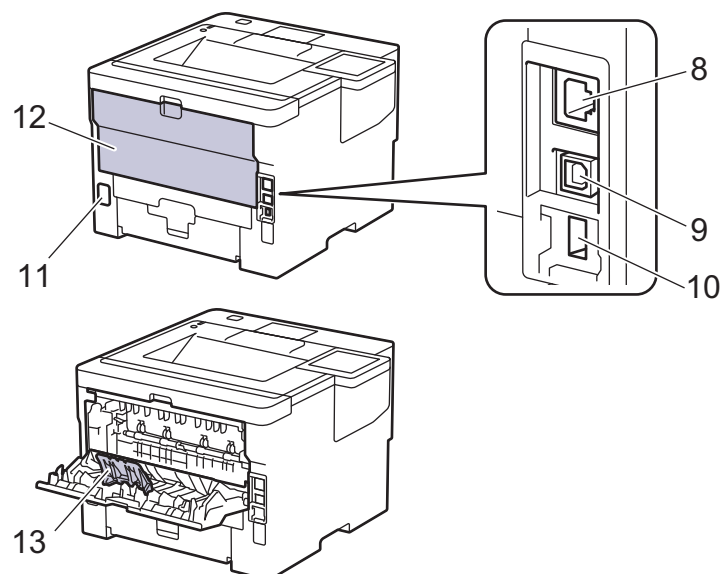


Niektóre modele urządzenia są wyposażone w zamocowany na stałe przewód zasilający.

Widok z przodu



Widok z tyłu



1. Panel dotykowy z ekranem dotykowym LCD
2. Klapka podpory tacy wydruku kładzonego stroną zadrukowaną w dół
3. Taca wydruku kładzonego stroną zadrukowaną w dół
4. Taca papieru
5. Pokrywa podajnika wielofunkcyjnego
6. Przednia pokrywa
7. Podajnik wielofunkcyjny
8. Port 10BASE-T/100BASE-TX/1000BASE-T
9. Port USB
10. Port dodatkowy USB (Tył) HL-L6410DN/HL-L6415DN
11. Złącze zasilania prądem zmiennym
12. Pokrywa tylna (taca wydruku kładzonego stroną zadrukowaną w górę)
13. Klapka podpory papieru



Powiązane informacje

- [Wprowadzenie do urzędzenia](#)
-

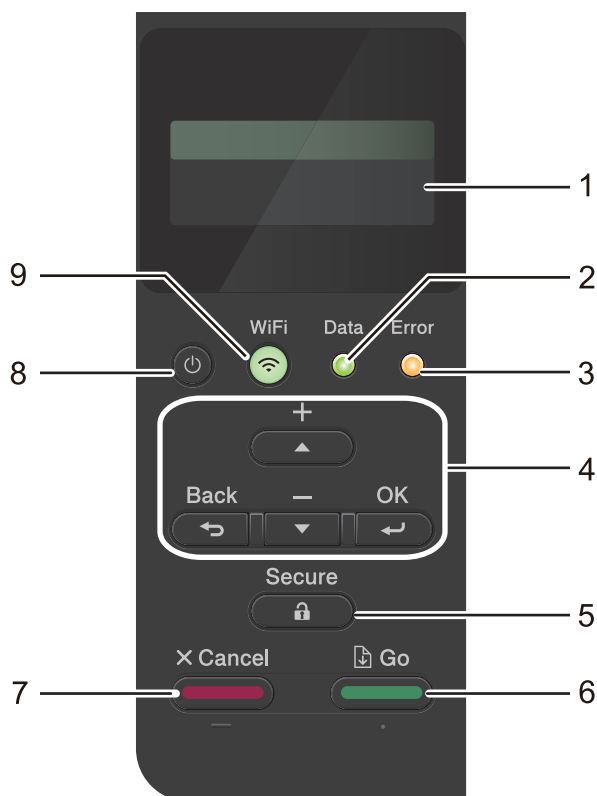
Panel sterowania – informacje ogólne

Panel sterowania może się różnić w zależności od modelu urządzenia.

>> [HL-L5210DN/HL-L5210DW/HL-L5215DN/HL-L6210DW](#)

>> [HL-L6410DN/HL-L6415DN](#)

HL-L5210DN/HL-L5210DW/HL-L5215DN/HL-L6210DW



1. Wyświetlacz ciekłokrystaliczny (LCD)

Wyświetla komunikaty pomagające użytkownikowi w skonfigurowaniu i korzystaniu z urządzenia.

Modele do pracy w sieci bezprzewodowej

Czteropoziomowy wskaźnik pokazuje siłę sygnału bezprzewodowego w przypadku korzystania z połączenia bezprzewodowego.



2. Dioda Data (Dane)

Dioda LED **Data (Dane)** miga w zależności od stanu urządzenia.

Świecąca się dioda LED **Data (Dane)** oznacza, że w pamięci urządzenia znajdują się dane. Migająca dioda LED **Data (Dane)** oznacza, że urządzenie odbiera lub przetwarza dane.

3. Dioda Error (Błąd)

Dioda LED **Error (Błąd)** miga, gdy na wyświetlaczu LCD wyświetlany jest błąd lub ważny komunikat o stanie.

4. Przyciski menu

OK

Naciśnij, aby zapisać ustawienia urządzenia. Po zmianie ustawienia urządzenie powróci do poprzedniego poziomu menu.

Back (Wstecz)

- Naciśnij, aby cofnąć się o jeden poziom w menu.

- Podczas wprowadzania liczb naciśnij, aby wybrać poprzednią cyfrę.
- Podczas wprowadzania liter lub liczb naciśnij, aby wybrać poprzednią cyfrę.

▲ lub ▼ (+ lub -)

- Naciśnij, aby przewijać menu i opcje.
- Naciśnij, aby wpisać lub aby zwiększyć albo zmniejszyć liczbę. Przytrzymaj ▲ lub ▼, aby przewinąć szybciej. Gdy zobaczysz żadaną liczbę, naciśnij **OK**.

5. **Secure (Zabezpiecz)**

Naciśnij, aby wydrukować wszelkie zadania zapisane w pamięci urządzenia. Może być konieczne wprowadzenie czterocyfrowego hasła.



6. **Go (Idź)**

- Naciśnij, aby usunąć określone komunikaty o błędach. Aby usunąć wszystkie komunikaty o błędach, postępuj zgodnie z instrukcjami wyświetlanymi na ekranie LCD.
- Naciśnij, aby wydrukować wszelkie dane pozostające w pamięci urządzenia.
- Naciśnij, aby wybrać wyświetlaną opcję. Po wybraniu opcji urządzenie powróci do trybu gotowości.

7. **Cancel (Anuluj)**

- Naciśnij, aby anulować bieżące ustawienie.
- Naciśnij, aby anulować zaprogramowane zadanie drukowania i usunąć je z pamięci urządzenia. Aby anulować wiele zadań drukowania, naciśnij i przytrzymaj przycisk **Cancel (Anuluj)**, dopóki na wyświetlaczu LCD nie pojawi się komunikat [Anuluj wsz. zad.].

8. **Włącznik/wyłącznik zasilania**

- Włącz urządzenie, naciskając przycisk .
- Wyłącz urządzenie naciskając i przytrzymując .

9. przycisk WiFi lub Sieć (w zależności od danego modelu)

- Modele do pracy w sieci przewodowej:

Network (SIEĆ)

Naciśnij przycisk **Network (SIEĆ)**, aby skonfigurować ustawienia sieci przewodowej.

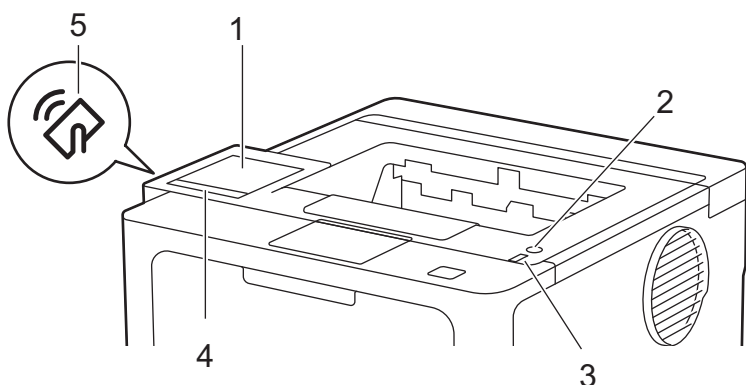
- Modele do pracy w sieci bezprzewodowej:

WiFi

Uruchom instalator sieci przewodowej na komputerze i naciśnij przycisk **WiFi**. Postępuj zgodnie z instrukcjami wyświetlanymi na ekranie, aby skonfigurować połączenie bezprzewodowe pomiędzy urządzeniem a siecią.

Gdy kontrolka **WiFi** świeci, urządzenie jest połączone z punktem dostępowym do sieci bezprzewodowej. Gdy miga kontrolka **WiFi**, oznacza to, że połączenie bezprzewodowe zostało przerwane lub urządzenie jest w trakcie nawiązywania połączenia z punktem dostępowym sieci bezprzewodowej.

HL-L6410DN/HL-L6415DN

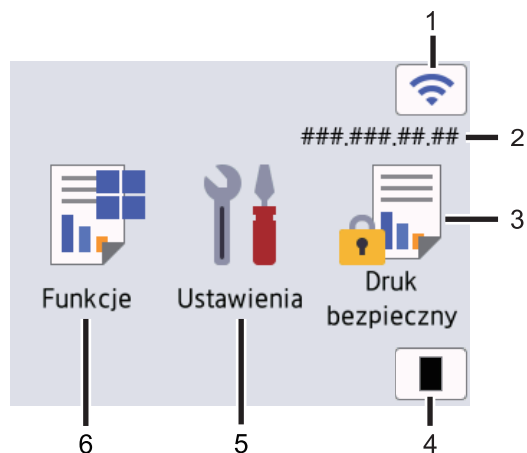


1. Dotykowy wyświetlacz ciekłokrystaliczny (LCD)

Dostęp do menu i opcji uzyskuje się poprzez ich naciskanie na ekranie dotykowym.

Z ekranu głównego można przejść do ekranu konfiguracji Wi-Fi ¹, Poziomu toneru, Ustawień, Funkcji i Bezpieczne drukowanie.

Na ekranie głównym wyświetlany jest aktualny stan urządzenia podczas bezczynności.




1. (Stan sieci bezprzewodowej) ¹

Naciśnij, aby skonfigurować ustawienia sieci bezprzewodowej.

W przypadku niektórych modeli ekran główny wyświetla stan sieci bezprzewodowej, gdy zainstalowany jest opcjonalny moduł WLAN.

Jeśli korzystasz z połączenia bezprzewodowego, czteropoziomowy wskaźnik na ekranie głównym pokazuje aktualną siłę sygnału sieci bezprzewodowej.



Jeśli jako Stan sieci bezprzewodowej wyświetlany jest symbol , naciśnij go, aby wybrać metodę łączenia bezprzewodowego lub skonfigurować istniejące połączenie bezprzewodowe.

2. Adres IP

Jeśli ustawienie adres IP w menu Ustawienia ekranu jest włączone, adres IP urządzenia jest wyświetlany na ekranie głównym.

3. [Druk bezpieczny]

Naciśnij, aby przejść do opcji Bezpieczne drukowanie.


4. [Toner]

Wyświetla pozostałą żywotność toneru. Naciśnij, aby uzyskać dostęp do menu [Toner].

5. [Ustawienia]

Naciśnij, aby uzyskać dostęp do menu [Ustawienia].

Użyj menu Ustawienia, aby uzyskać dostęp do wszystkich ustawień urządzenia.

Jeżeli włączono blokadę ustawień, na ekranie LCD zostanie wyświetlona ikona kłódki . Należy odblokować urządzenie, aby zmienić ustawienia.

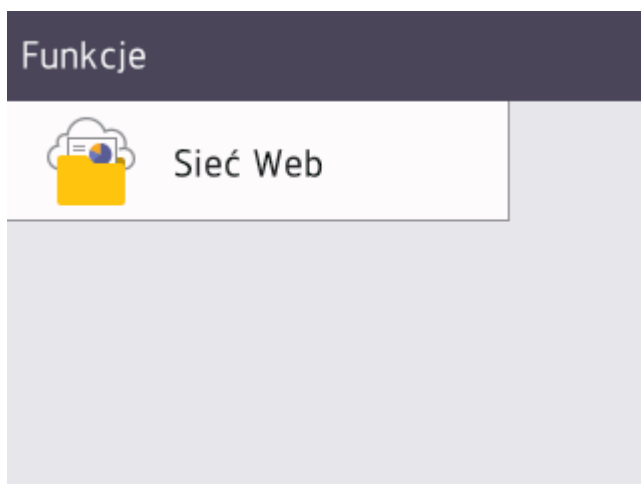
6. [Funkcje]

Naciśnij, aby wejść do ekranu Funkcji.

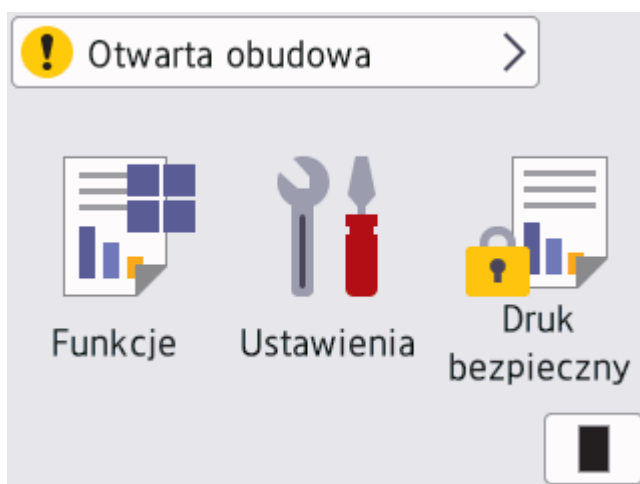
[Sieć Web]




¹ W przypadku niektórych modeli połączenie z siecią bezprzewodową może być używane tylko wtedy, gdy zainstalowany jest opcjonalny moduł WLAN.

Naciśnięcie umożliwia połączenie urządzenia z usługami internetowymi.





Ikona  (ostrzeżenie)



Wyświetlana ikona ostrzeżenia  oznacza wystąpienie błędu lub komunikatu konserwacyjnego. Naciśnij , aby go wyświetlić, następnie rozwiąż problem i naciśnij , aby powrócić do trybu gotowości.

2. Włącznik/wyłącznik zasilania

- Włącz urządzenie, naciskając przycisk .
- Wyłącz urządzenie naciskając i przytrzymując .

3. Wskaźnik LED zasilania

Dioda LED świeci zależnie do stanu zasilania urządzenia.

4. Panel dotykowy

 (Wstecz)

Naciśnij, aby powrócić do poprzedniego menu.

 (Ekran główny)

Naciśnij, aby powrócić do ekranu głównego.

 (Anuluj)

Naciśnij, aby anulować operację lub anulować zaprogramowane zadanie drukowania i usunąć je z pamięci urządzenia.

5. Near Field Communication (NFC)

W razie potrzeby użyj uwierzytelniania karty, dotykając kartą ze zintegrowanym układem scalonym (kartą elektroniczną) symbol NFC na urządzeniu.



Powiązane informacje

- [Wprowadzenie do urządzenia](#)
-

Jak poruszać się po ekranie dotykowym LCD

Pokrewne Modele: HL-L6410DN/HL-L6415DN

Naciśnij palcem ekran LCD, aby go obsługiwać. Aby wyświetlić i uzyskać dostęp do wszystkich opcji, przesuwaj w lewo, w prawo albo naciśnij ▲ lub ▼ na ekranie LCD w celu przewijania.

WAŻNE

NIE należy naciskać ekranu LCD ostrymi przedmiotami, takimi jak długopis lub rysik. Może to uszkodzić urządzenie.

INFORMACJA

NIE dotykaj ekranu LCD natychmiast po podłączeniu przewodu zasilającego lub po włączeniu urządzenia. Może to spowodować wystąpienie błędu.



Ten produkt korzysta z czcionek, których właścicielem jest firma ARPHIC TECHNOLOGY CO., LTD.



Powiązane informacje

- [Wprowadzenie do urządzenia](#)

Wprowadzanie tekstu w urządzeniu

>> HL-L5210DN/HL-L5210DW/HL-L5215DN/HL-L6210DW

>> HL-L6410DN/HL-L6415DN

HL-L5210DN/HL-L5210DW/HL-L5215DN/HL-L6210DW

Jeśli wymagany jest tekst, wprowadź znaki w urządzeniu. Dostępne znaki mogą się różnić w zależności od wykonywanej czynności.

- Przytrzymaj lub kilkukrotnie naciśnij ▲ lub ▼, aby wybrać znak z poniższej listy:
0123456789abcdefghijklmnopqrstuvwxyzABCDEFGHIJKLMNOPQRSTUVWXYZ(space)!"#\$%&'()*+,-./:;<=>?
@[^_`{|}~
- Naciśnij **OK**, gdy wyświetlany jest żądany znak lub symbol, a następnie wprowadź kolejny znak.
- Naciśnij **Back (Wstecz)**, aby usunąć błędnie wprowadzone znaki.

HL-L6410DN/HL-L6415DN

- Gdy w urządzeniu będzie wprowadzenie tekstu, na ekranie LCD pojawi się klawiatura.
- Dostępne znaki mogą być różne w różnych krajach.
- Układ klawiatury może się różnić w zależności od wykonywanej czynności.



- Naciśnij przycisk **A 1 @**, aby przełączać między literami, cyframi i znakami specjalnymi.
- Naciskaj **⇧aA**, aby przełączać między trybem małych i wielkich liter.
- Aby przesunąć kursor w lewo lub prawo, naciśnij ◀ lub ▶.

Wstawianie spacji

- Aby wprowadzić spację, naciśnij [Spacja].

Dokonywanie poprawek

- Jeśli wprowadzona litera jest niepoprawna i chcesz ją zmienić, naciśnij ◀ lub ▶, aby przesunąć kursor do niepoprawnego znaku, a następnie naciśnij **✕**. Wprowadź prawidłowy znak.
- Aby wstawić znak, naciśnij ◀ lub ▶, aby przestawić kursor w prawidłowe miejsce, a następnie wprowadź znak.
- Naciśnij **✕** dla każdego znaku, który chcesz usunąć, lub naciśnij i przytrzymaj **✕**, aby skasować wszystkie znaki.



Powiązane informacje

- Wprowadzenie do urządzenia

Powiązane tematy:

- Konfiguracja urządzenia do pracy w sieci bezprzewodowej przy użyciu Kreatora konfiguracji panelu sterowania urządzenia
- Konfiguracja urządzenia do pracy w sieci bezprzewodowej, gdy identyfikator SSID nie jest nadawany
- Ustawianie hasła blokady ustawień
- Rejestrowanie konta posiadanego urządzenia Brother dla funkcji Brother Web Connect
- Pobieranie i drukowanie przy użyciu usług sieciowych

Dostęp do aplikacji Brother Utilities (Windows)

Brother Utilities to program do uruchamiania aplikacji, który zapewnia wygodny dostęp do wszystkich aplikacji Brother zainstalowanych w komputerze.

1. Wykonaj jedną z następujących czynności:


- (Windows 11)


Kliknij  > **Wszystkie aplikacje** > **Brother** > **Brother Utilities**.

- (Windows 10, Windows Server 2016, Windows Server 2019 i Windows Server 2022)

Kliknij  > **Brother** > **Brother Utilities**.

- (Windows Server 2012 R2)

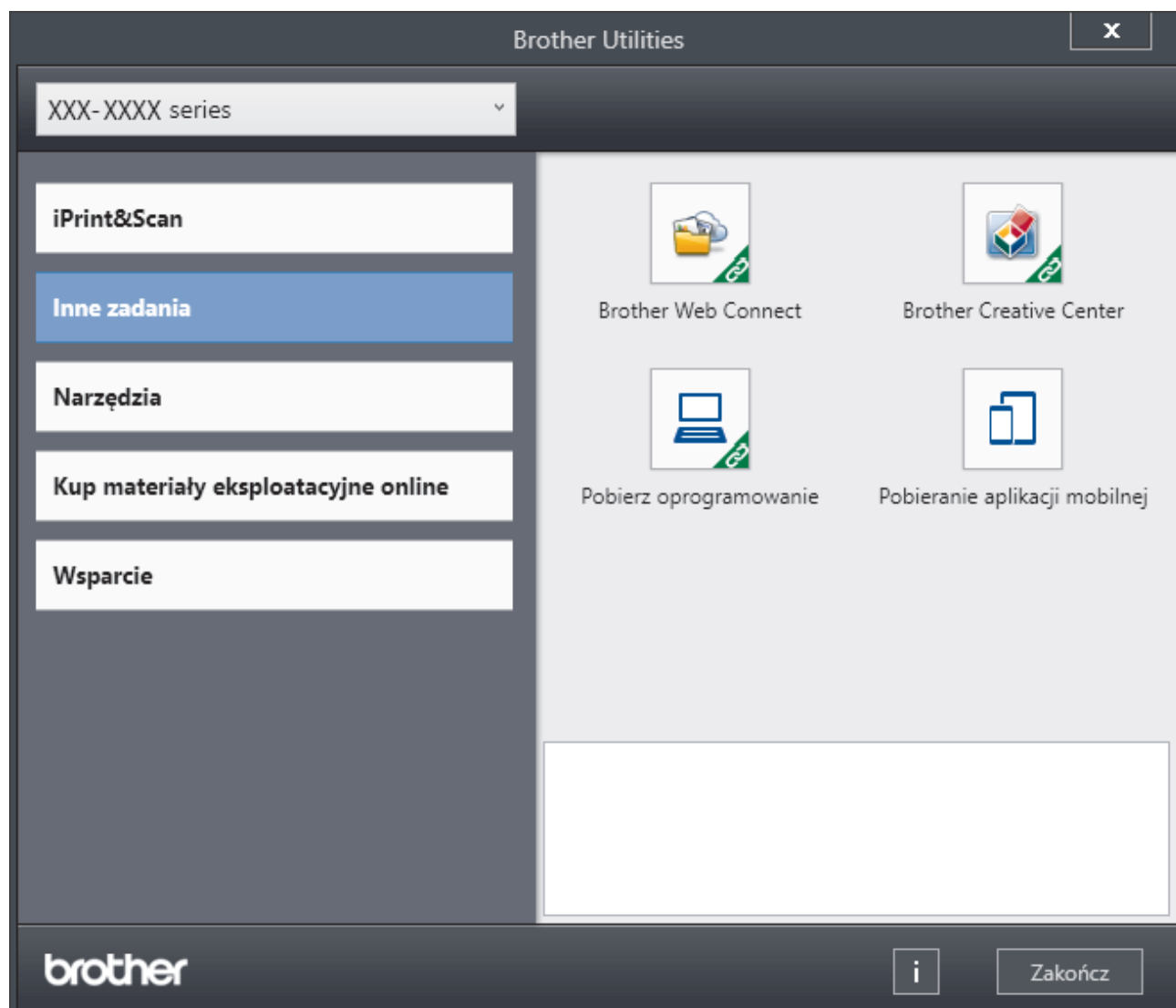
Przesuń wskaźnik myszy w lewy dolny róg ekranu **Start** i kliknij  (w przypadku używania urządzenia dotykowego przesuń palcem w górę od dolnej krawędzi ekranu **Start**, aby wyświetlić ekran **Aplikacje**).

Po wyświetleniu **Aplikacje** stuknij lub kliknij  (**Brother Utilities**).

- (Windows Server 2012)

Stuknij lub kliknij ikonę  (**Brother Utilities**) na ekranie **Start** lub na pulpicie.

2. Wybierz urządzenie.



3. Wybierz żadaną opcję.



Powiązane informacje

- Wprowadzenie do urządzenia
- Odinstalowanie oprogramowania i sterowników (Windows)

Odinstalowanie oprogramowania i sterowników (Windows)

1. Wykonaj jedną z następujących czynności:


- Windows 11


Kliknij  > **Wszystkie aplikacje** > **Brother** > **Brother Utilities**.

- Windows 10, Windows Server 2016, Windows Server 2019 i Windows Server 2022

Kliknij  > **Brother** > **Brother Utilities**.

- System Windows Server 2012 R2

Przesuń wskaźnik myszy w lewy dolny róg ekranu **Start** i kliknij  (w przypadku używania urządzenia dotykowego przesun palcem w górę od dolnej krawędzi ekranu **Start**, aby wyświetlić ekran **Aplikacje**).

Po wyświetleniu **Aplikacje** stuknij lub kliknij  (**Brother Utilities**).

- Windows Server 2012

Stuknij lub kliknij ikonę  (**Brother Utilities**) na ekranie **Start** lub na pulpicie.

2. Wybierz posiadany model z listy rozwijanej (jeśli nie został jeszcze wybrany).

3. Kliknij **Narzędzia** na lewym pasku nawigacyjnym.

- Jeśli widoczna jest ikona **Powiadomienie o aktualizacji oprogramowania**, wybierz ją, a następnie kliknij **Sprawdź teraz** > **Sprawdź dostępność aktualizacji oprogramowania** > **Aktualizuj**. Postępuj zgodnie z instrukcjami wyświetlanymi na ekranie.
- Jeśli ikona **Powiadomienie o aktualizacji oprogramowania** nie jest widoczna, przejdź do kolejnego kroku.

4. Kliknij **Odinstaluj** w sekcji **Narzędzia** w **Brother Utilities**.

Wykonaj instrukcje wyświetlane w oknie dialogowym, aby odinstalować oprogramowanie i sterowniki.

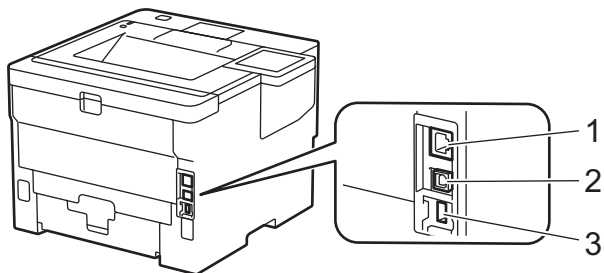


Powiązane informacje

- [Dostęp do aplikacji Brother Utilities \(Windows\)](#)

Umieszczenie portów wejściowych/wyjściowych w urządzeniu

Porty wejściowe/wyjściowe znajdują się z tyłu i z przodu urządzenia.



1. Port 10BASE-T/100BASE-TX/1000BASE-T (W przypadku modeli do pracy w sieci przewodowej)
2. Port USB
3. Port dodatkowy USB (Tył)
HL-L6410DN/HL-L6415DN

W przypadku podłączania kabla USB lub sieciowego, postępuj zgodnie z instrukcjami zawartymi w oprogramowaniu/instalatorze sterownika.

Aby zainstalować sterownik i oprogramowanie niezbędne do obsługi urządzenia, przejdź na stronę **Pobieranie** swojego modelu w witrynie support.brother.com.

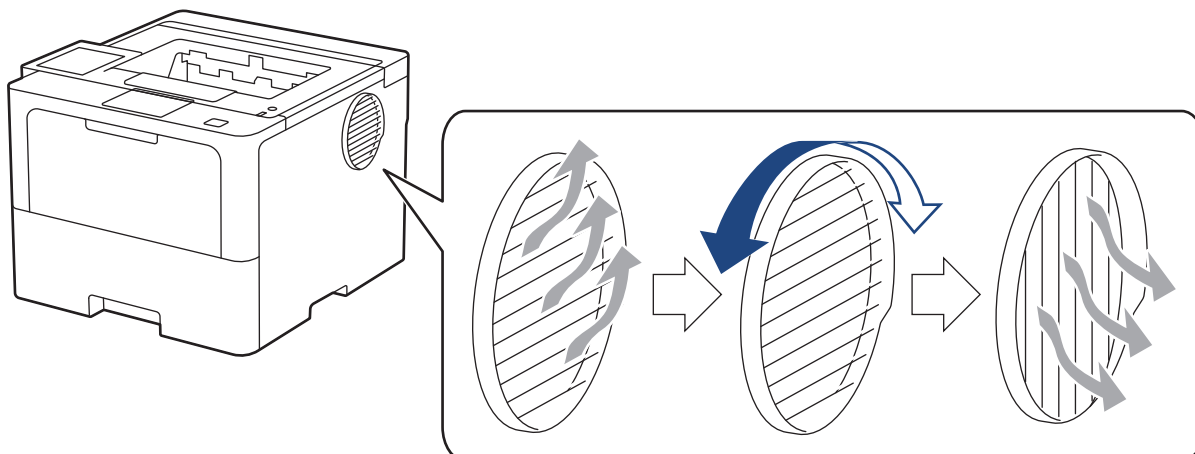


Powiązane informacje

- [Wprowadzenie do urządzenia](#)

Popraw wentylowanie urządzenia

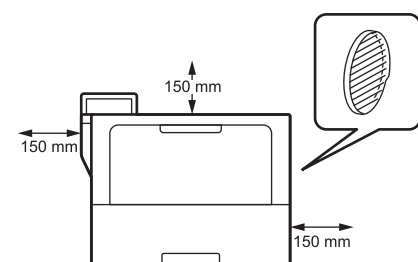
Obróć pokrywę głównego otworu wentylacyjnego, aby przekierować przepływ powietrza z wnętrza urządzenia.



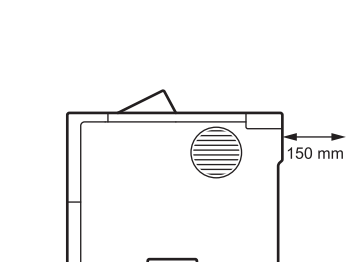
⚠ UWAGA

- Należy uważać, aby nie oparzyć się podczas obracania otworu wentylacyjnego. Otwór może stać się gorący.
- Zachowaj minimalną wolną przestrzeń wokół produktu, jak pokazano na ilustracji.

Przód



Bok



INFORMACJA

NIE umieszczaj produktu w miejscu blokującym lub zasłaniającym szczeliny lub otwory znajdujące się w produkcie. Gniazda i otwory służą wentylacji urządzenia.

✓ Powiązane informacje

- [Wprowadzenie do urządzenia](#)

Obsługa papieru

- Umieszczanie papieru
- Ustawienia papieru
- Obszar niezadrukowywany
- Zalecane nośniki druku
- Używanie papieru specjalnego

Umieszczanie papieru

- Ładowanie i drukowanie przy użyciu tacy papieru
- Ładowanie i drukowanie przy użyciu podajnika wielofunkcyjnego
- Usuwanie zacięć papieru

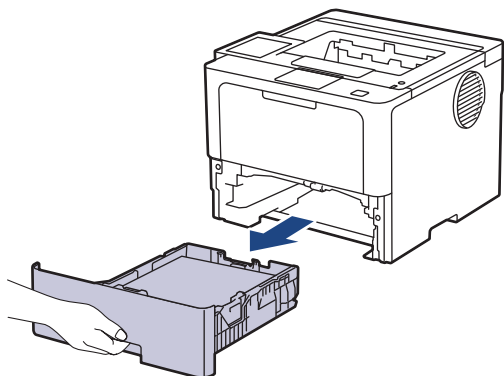
Ładowanie i drukowanie przy użyciu tacy papieru

- Ładowanie papieru do tacy papieru
- Ładowanie i drukowanie papieru grubego przy użyciu tacy papieru
- Problemy z drukowaniem

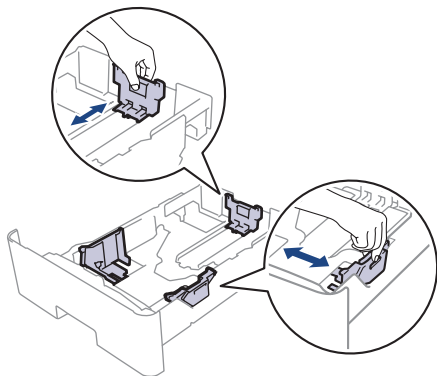
Ładowanie papieru do tacy papieru

- Jeśli włączone jest ustawienie Sprawdzania papieru i taca papieru zostanie wyciągnięta z urządzenia, na ekranie LCD pojawi się komunikat z pytaniem, czy chcesz zmienić typ i rozmiar papieru. W razie potrzeby zmień ustawienia rozmiaru i typu papieru zgodnie z instrukcjami wyświetlanymi na ekranie LCD.
- Jeżeli do tacy zostanie włożony papier różnego rozmiaru i typu, należy również zmienić ustawienia Rozmiaru papieru i Typu papieru w urządzeniu lub komputerze.

1. Wsuń całkowicie tacę papieru z urządzenia.



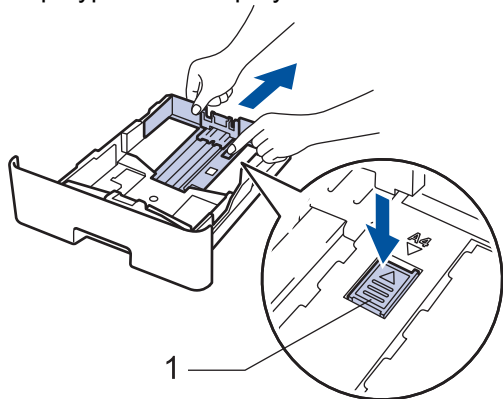
2. Naciskając zielone dźwignie, przesunij prowadnice papieru tak, aby dopasować je do papieru.



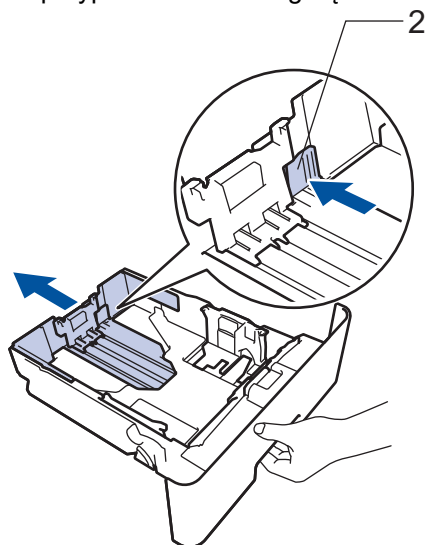


W przypadku papieru formatu Legal lub Folio naciśnij przycisk zwalniania (1) na spodzie tacy papieru lub zwolnij dźwignię (2) z tyłu tacy, a następnie wyciągnij tył tacy papieru. (Papier formatu Legal i Folio jest w niektórych regionach niedostępny).

W przypadku tac z przyciskiem zwalniania:



W przypadku tac z dźwignią zwalnającą:

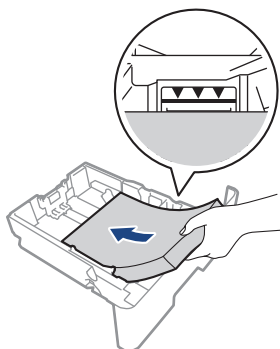


3. Przekartkuj dobrze stos papieru.
4. Włóż papier do tacy papieru stroną do drukowania skierowaną *do dołu*.



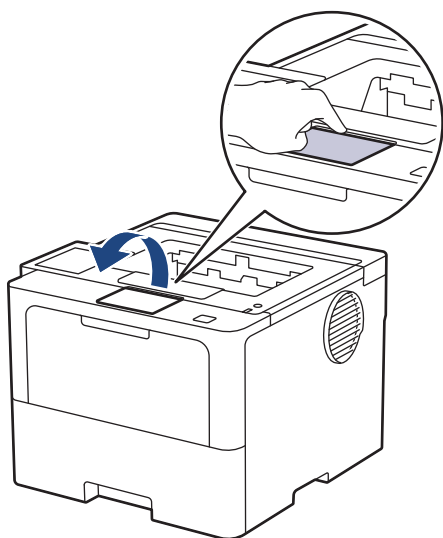
W przypadku korzystania z papieru firmowego lub zadrukowanego włóż papier zachowując prawidłową orientację. >> Powiązane informacje: *Zmianianie ustawień urządzenia w celu drukowania na papierze firmowym lub papierze z nadrukiem przy użyciu tacy papieru*

5. Upewnij się, że papier znajduje się poniżej znaku maksymalnej ilości papieru (▼▼▼).
Przepełnienie tacy papieru spowoduje zacięcie papieru.



6. Powoli wsuń całą tacę papieru do urządzenia.

7. Podnieś klapkę podpory, aby zapobiec ześlizgiwaniu się papieru z tacy wydruków.



Powiązane informacje

- Ładowanie i drukowanie przy użyciu tacy papieru
 - Zmianie ustawień urządzenia w celu drukowania na papierze firmowym lub papierze z nadrukiem przy użyciu tacy papieru
-

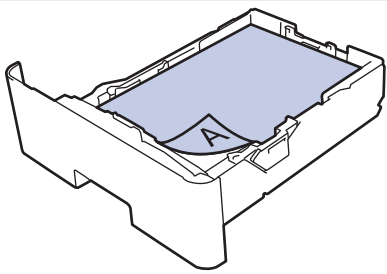
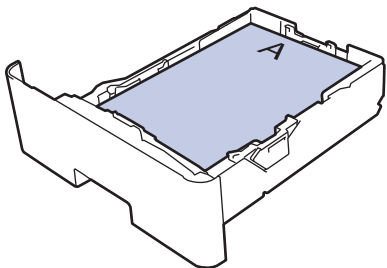
Zmianie ustawień urządzenia w celu drukowania na papierze firmowym lub papierze z nadrukiem przy użyciu tacy papieru

W przypadku korzystania z papieru firmowego lub zadrukowanego do dwustronnego drukowania należy zmienić ustawienia urządzenia.



- NIE należy wkładać na tacę równocześnie różnych rozmiarów oraz typów papieru. Może to spowodować zacięcie papieru lub nieprawidłowe podawanie.
- Jeśli pozycja drukowania jest ustawiona niewspółosiowo z papierem firmowym lub wstępnie wydrukowanymi obiektami, można ją zmienić przy użyciu ustawienia Pozycja drukowania dla tacy papieru.
- Niektóre wstępnie zadrukowane papiery mogą powodować plamy na wydruku, w zależności od metody drukowania i rodzaju atramentu.

Orientacja



	Do drukowania jednostronnego <ul style="list-style-type: none">• skierowany w dół• skierowany krawędzią górną do przodu tacy papieru
	Do automatycznego drukowania dwustronnego (bindowanie wzdłuż dłuższej krawędzi) <ul style="list-style-type: none">• skierowany w górę• skierowany krawędzią dolną do przodu tacy papieru

>> HL-L5210DN/HL-L5210DW/HL-L5215DN/HL-L6210DW
>> HL-L6410DN/HL-L6415DN

HL-L5210DN/HL-L5210DW/HL-L5215DN/HL-L6210DW

1. Naciśnij ▲ lub ▼, aby wybrać następujące opcje:
 - a. Wybierz [Drukarka]. Naciśnij **OK**.
 - b. Wybierz [Obustronne]. Naciśnij **OK**.
 - c. Wybierz [Pojed. obraz]. Naciśnij **OK**.
2. Naciśnij ▲ lub ▼, aby wybrać [Podaw. 2-stron.], a następnie naciśnij **Go (Idź)**.

HL-L6410DN/HL-L6415DN

1. Naciśnij  [Ustawienia] > [Wszystkie ust.] > [Drukarka] > [Obustronne] > [Pojed. obraz] > [Podaw. 2-stron.].
2. Naciśnij .



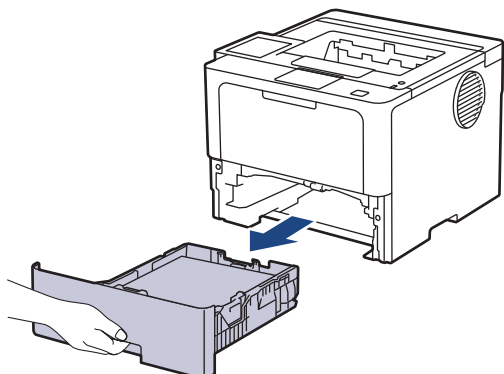
Powiązane informacje

- Ładowanie papieru do tacy papieru

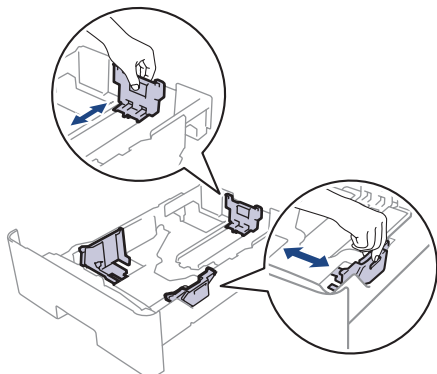
Ładowanie i drukowanie papieru grubego przy użyciu tacy papieru

- Jeśli włączone jest ustawienie Sprawdzania papieru i taca papieru zostanie wyciągnięta z urządzenia, na ekranie LCD pojawi się komunikat z pytaniem, czy chcesz zmienić typ i rozmiar papieru. W razie potrzeby zmień ustawienia rozmiaru i typu papieru zgodnie z instrukcjami wyświetlanymi na ekranie LCD.
- Jeżeli do tacy zostanie włożony papier różnego rozmiaru i typu, należy również zmienić ustawienia Rozmiaru papieru i Typu papieru w urządzeniu lub komputerze.

1. Wsuń całkowicie tacę papieru z urządzenia.



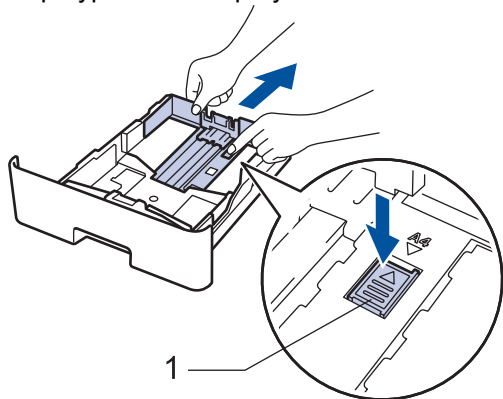
2. Naciskając zielone dźwignie, przesunij prowadnice papieru tak, aby dopasować je do papieru.



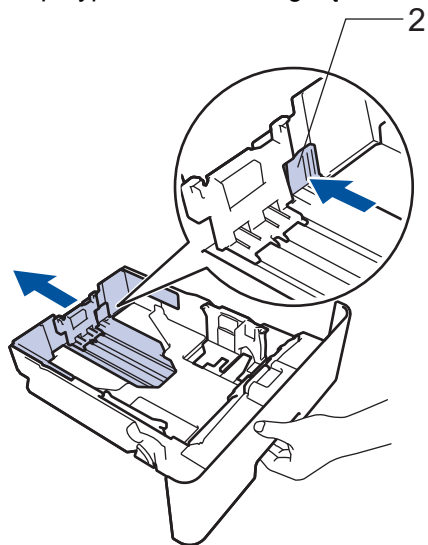


W przypadku papieru formatu Legal lub Folio naciśnij przycisk zwalniania (1) na spodzie tacy papieru lub zwolnij dźwignię (2) z tyłu tacy, a następnie wyciągnij tył tacy papieru. (Papier formatu Legal i Folio jest w niektórych regionach niedostępny).

W przypadku tac z przyciskiem zwalniania:



W przypadku tac z dźwignią zwalnającą:



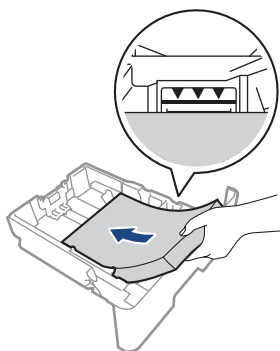
- Przekartkuj dobrze stos papieru.
- Włóż papier do tacy papieru stroną do drukowania skierowaną *do dołu*.



NIE należy wkładać na tacę równocześnie różnych rozmiarów oraz typów papieru. Może to spowodować zacięcie papieru lub nieprawidłowe podawanie.

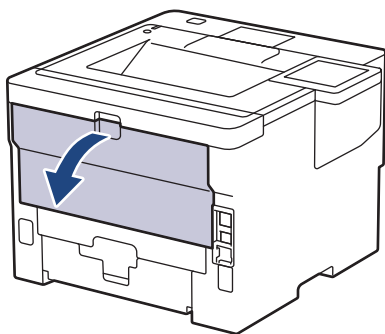
- Upewnij się, że papier znajduje się poniżej znaku maksymalnej ilości papieru (▼▼▼).

Przepełnienie tacy papieru spowoduje zacięcie papieru.

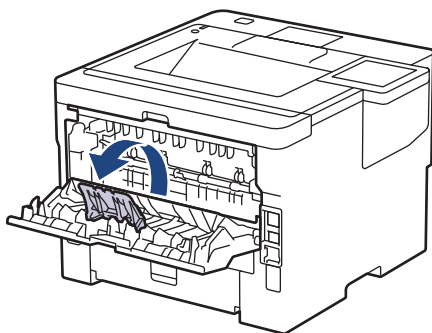


- Powoli wsuń całą tacę papieru do urządzenia.

7. Otwórz pokrywę tylną (taca wydruku kładzionego stroną zadrukowaną w górę).



8. Otwórz blokadę papieru. (HL-L6410DN/HL-L6415DN)



9. Wyślij zadanie drukowania do urządzenia.



Zmień preferencje drukowania w oknie dialogowym wydruku.

10. Zamknij blokadę papieru. (HL-L6410DN/HL-L6415DN)

11. Po zakończeniu zamknij tylną pokrywę (taca wydruku kładzionego stroną zadrukowaną w górę), aż zablokuje się w położeniu zamkniętym.



Powiązane informacje

- Ładowanie i drukowanie przy użyciu tacy papieru

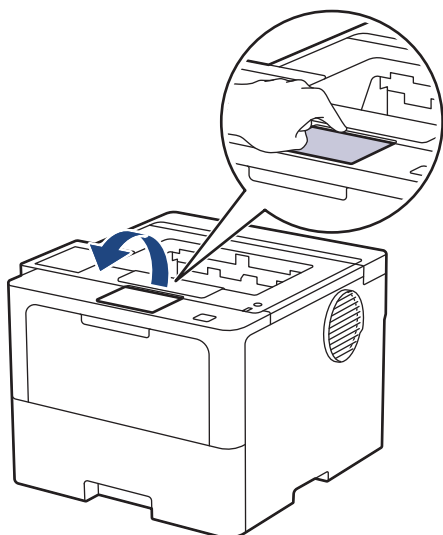
Ładowanie i drukowanie przy użyciu podajnika wielofunkcyjnego

- [Ładowanie papieru do podajnika wielofunkcyjnego](#)
- [Ładowanie i drukowanie etykiet za pomocą podajnika wielofunkcyjnego](#)
- [Załaduj i drukuj na kopertach za pomocą podajnika wielofunkcyjnego](#)
- [Problemy z drukowaniem](#)

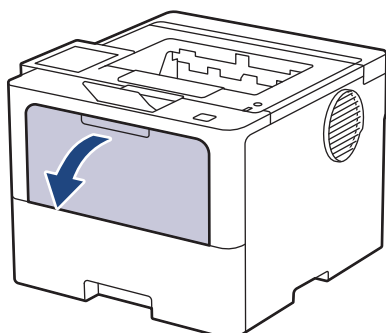
Ładowanie papieru do podajnika wielofunkcyjnego

Jeżeli do tacy zostanie włożony papier różnego rozmiaru i typu, należy również zmienić ustawienia Rozmiaru papieru i Typu papieru w urządzeniu lub komputerze.

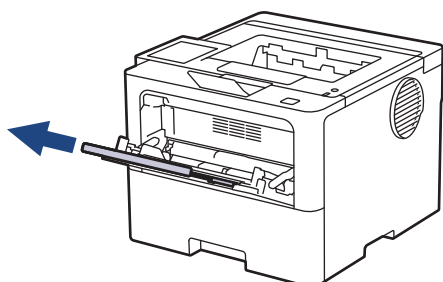
- Papier zwykły
 - Papier cienki
 - Gruby papier
 - Papier z recyklingu
 - Papier dokumentowy
 - Papier firmowy
 - Papier kolorowy
1. Podnieś klapkę podpory, aby uniemożliwić ześlizgnięcie się papieru z tacy wydruku kładzionego stroną zadrukowaną w dół.



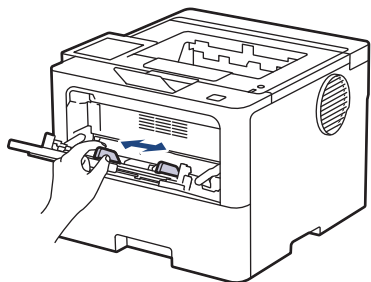
2. Otwórz podajnik wielofunkcyjny i delikatnie opuść.



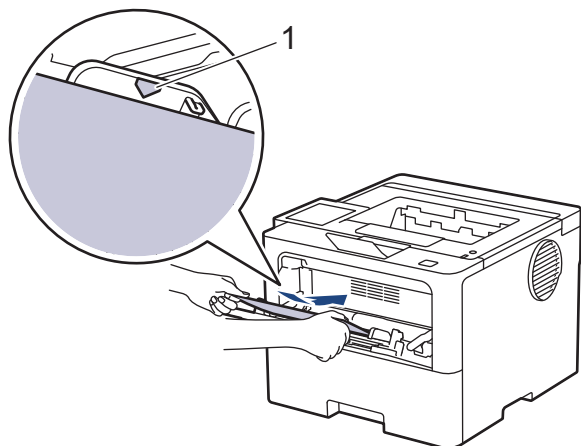
3. Wyciągnij podpórkę podajnika wielofunkcyjnego.



-
4. Przesuń prowadnice papieru w podajniku wielofunkcyjnym, aby dopasować je do szerokości używanego papieru.



5. Załaduj papier do podajnika wielofunkcyjnego stroną do zadrukowania skierowaną w górę.



- Upewnij się, że papier znajduje się poniżej znaku maksymalnej ilości papieru (1).
- W przypadku korzystania z papieru firmowego lub zadrukowanego włóż papier zachowując prawidłową orientację. ►► *Powiązane informacje: Zmianie ustawień urządzenia w celu drukowania na papierze firmowym lub papierze z nadrukiem przy użyciu podajnika wielofunkcyjnego*



Powiązane informacje

- Ładowanie i drukowanie przy użyciu podajnika wielofunkcyjnego
 - Zmianie ustawień urządzenia w celu drukowania na papierze firmowym lub papierze z nadrukiem przy użyciu podajnika wielofunkcyjnego

Zmianianie ustawień urządzenia w celu drukowania na papierze firmowym lub papierze z nadrukiem przy użyciu podajnika wielofunkcyjnego

W przypadku korzystania z papieru firmowego lub zadrukowanego do dwustronnego drukowania należy zmienić ustawienia urządzenia.



- NIE należy wkładać na tacę równocześnie różnych rozmiarów oraz typów papieru. Może to spowodować zacięcie papieru lub nieprawidłowe podawanie.
- Jeśli pozycja drukowania jest ustawiona niewspółosiowo z papierem firmowym lub wstępnie wydrukowanymi obiektami, można ją zmienić przy użyciu ustawienia Pozycja drukowania dla podajnika wielofunkcyjnego.
- Niektóre wstępnie zadrukowane papiery mogą powodować plamy na wydruku, w zależności od metody drukowania i rodzaju atramentu.

Orientacja

	Do drukowania jednostronnego <ul style="list-style-type: none">• skierowany w górę• najpierw górna krawędź
	Do automatycznego drukowania dwustronnego (bindowanie wzdłuż dłuższej krawędzi) <ul style="list-style-type: none">• skierowany w dół• najpierw dolna krawędź

>> [HL-L5210DN/HL-L5210DW/HL-L5215DN/HL-L6210DW](#)

>> [HL-L6410DN/HL-L6415DN](#)

HL-L5210DN/HL-L5210DW/HL-L5215DN/HL-L6210DW

1. Naciśnij ▲ lub ▼, aby wybrać następujące opcje:
 - a. Wybierz [Drukarka]. Naciśnij **OK**.
 - b. Wybierz [Obustronne]. Naciśnij **OK**.
 - c. Wybierz [Pojed. obraz]. Naciśnij **OK**.
2. Naciśnij ▲ lub ▼, aby wybrać [Podaw. 2-stron.], a następnie naciśnij **Go (Idź)**.

HL-L6410DN/HL-L6415DN

1. Naciśnij [Ustawienia] > [Wszystkie ust.] > [Drukarka] > [Obustronne] > [Pojed. obraz] > [Podaw. 2-stron.].
2. Naciśnij .



Powiązane informacje

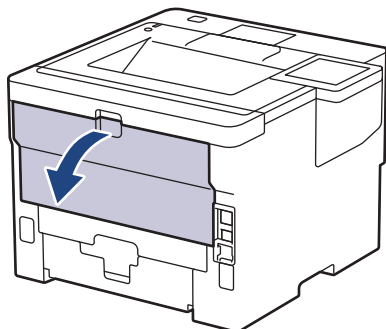
- [Ładowanie papieru do podajnika wielofunkcyjnego](#)

Ładowanie i drukowanie etykiet za pomocą podajnika wielofunkcyjnego

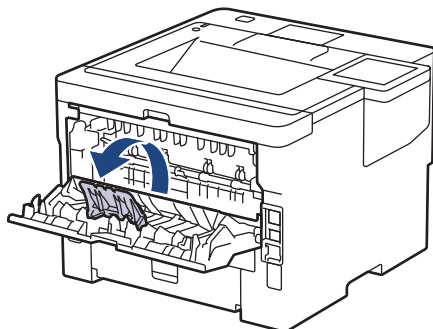
W przypadku drukowania na etykietach należy otworzyć tylną pokrywę (taca odbiorcza skierowana do góry) i użyć podajnika wielofunkcyjnego.

Jeżeli do tacy zostanie włożony papier różnego rozmiaru i typu, należy również zmienić ustawienia Rozmiaru papieru i Typu papieru w urządzeniu lub komputerze.

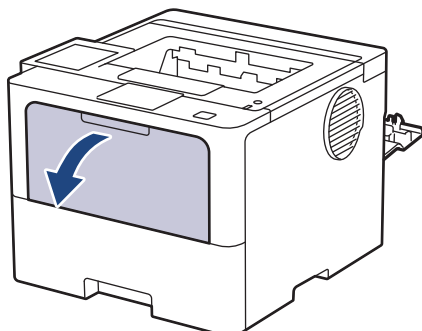
1. Otwórz pokrywę tylną (taca wydruku kładzionego stroną zadrukowaną w górę).



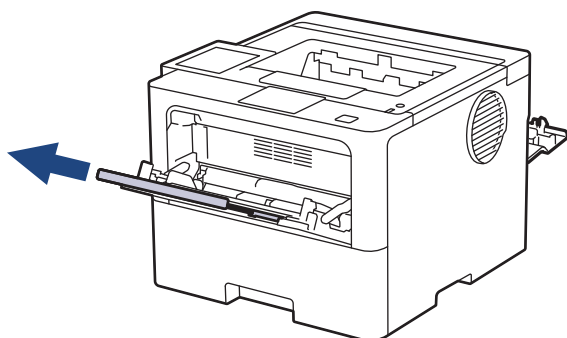
2. Otwórz blokadę papieru. (HL-L6410DN/HL-L6415DN)



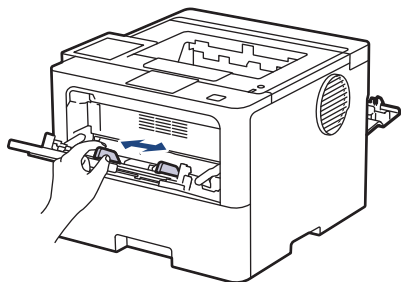
3. Na przodzie urządzenia otwórz podajnik wielofunkcyjny i obniż go delikatnie.



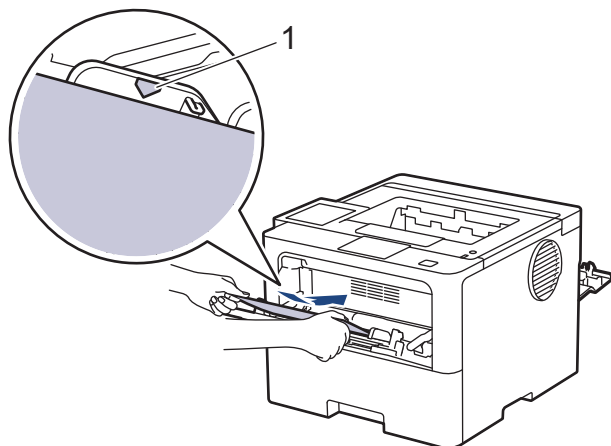
4. Wyciągnij podpórkę podajnika wielofunkcyjnego.



- Przesuń prowadnice papieru w podajniku wielofunkcyjnym, aby dopasować je do szerokości używanych etykiet.



- Włóż etykiety do podajnika wielofunkcyjnego stroną do zadrukowania skierowaną w górę.



Upewnij się, że etykiety znajdują się poniżej znaku maksymalnej ilości papieru (1).

- Zmień preferencje drukowania na ekranie wydruku.
- Wyślij zadanie drukowania do urządzenia.
- Zamknij blokadę papieru. (HL-L6410DN/HL-L6415DN)
- Po zakończeniu zamknij tylną pokrywę (taca wydruku kładzonego stroną zadrukowaną w górę), aż zablokuje się w położeniu zamkniętym.

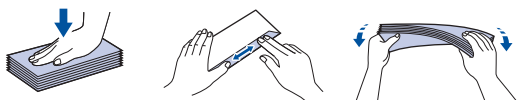


Powiązane informacje

- [Ładowanie i drukowanie przy użyciu podajnika wielofunkcyjnego](#)

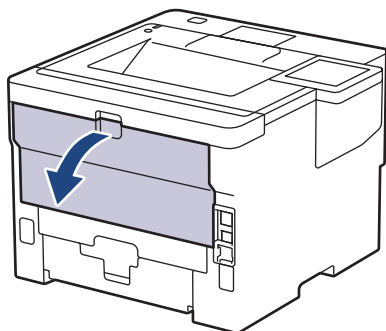
Załaduj i drukuj na kopertach za pomocą podajnika wielofunkcyjnego

Przed załadowaniem dociśnij rogi i krawędzie koperty, tak aby były jak najbardziej spłaszczone.

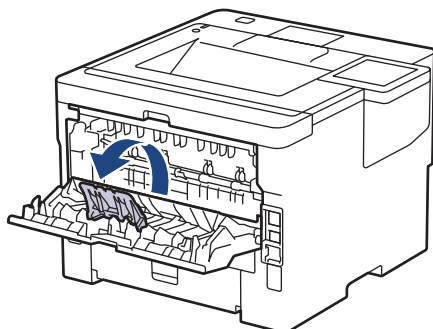


Jeżeli do tacy zostanie włożony papier różnego rozmiaru i typu, należy również zmienić ustawienia Rozmiaru papieru i Typu papieru w urządzeniu lub komputerze.

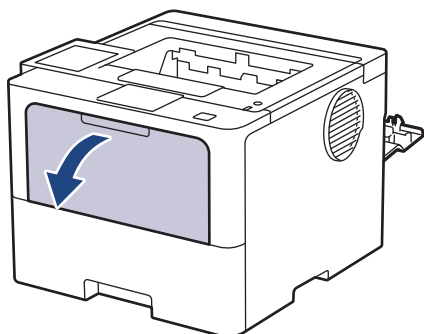
1. Otwórz pokrywę tylną (taca wydruku kładzionego stroną zadrukowaną w górę).



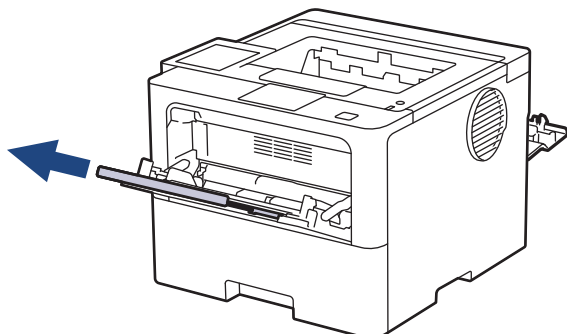
2. Otwórz blokadę papieru. (HL-L6410DN/HL-L6415DN)



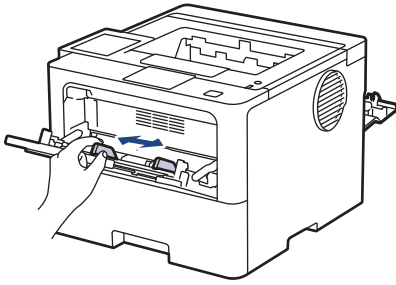
3. Na przodzie urządzenia otwórz podajnik wielofunkcyjny i obniż go delikatnie.



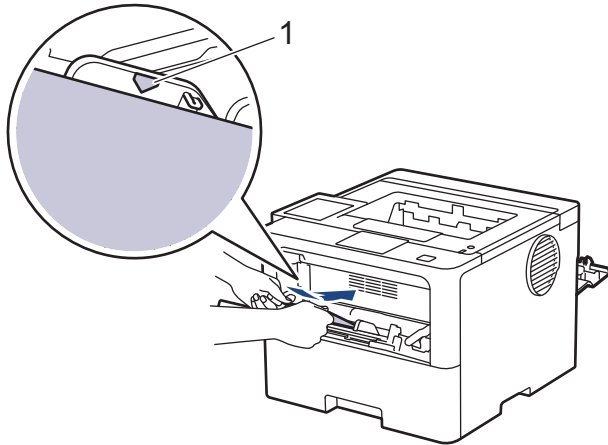
4. Wyciągnij podpórkę podajnika wielofunkcyjnego.



5. Przesuń prowadnice papieru w podajniku wielofunkcyjnym, aby dopasować je do szerokości używanych kopert.



6. Załaduj koperty do podajnika wielofunkcyjnego stroną do zadrukowania skierowaną w górę.



Umieść w podajniku wielofunkcyjnym koperty stroną do drukowania skierowaną w górę. Upewnij się, że koperty znajdują się poniżej znaku maksymalnej ilości papieru (1).

7. Zmień preferencje drukowania w oknie dialogowym wydruku.

Ustawienia	Opcje dla kopert
Format papieru	Com-10 DL C5 Monarch
Typ nośnika	Koperty Kop. grube Kop. cienkie

8. Wyślij zadanie drukowania do urządzenia.
9. Po zakończeniu zamknij tylną pokrywę (taca wydruku kładzionego stroną zadrukowaną w górę), aż zablokuje się w położeniu zamkniętym.



(HL-L6410DN/HL-L6415DN)

Zamknij stoper papieru, a następnie zamknij pokrywę tylną.



Powiązane informacje

- Ładowanie i drukowanie przy użyciu podajnika wielofunkcyjnego

Ustawienia papieru

- [Zmiana rozmiaru papieru i typu papieru](#)
- [Zmiana ustawienia sprawdzania papieru](#)
- [Usuwanie zacięć papieru](#)

Zmiana rozmiaru papieru i typu papieru

Jeżeli zostanie zmieniony rozmiar i typ papieru wkładanego do tacy, należy także zmienić ustawienia rozmiaru i typu papieru na wyświetlaczu LCD.




>> [HL-L5210DN/HL-L5210DW/HL-L5215DN/HL-L6210DW](#)

>> [HL-L6410DN/HL-L6415DN](#)

HL-L5210DN/HL-L5210DW/HL-L5215DN/HL-L6210DW

1. Naciśnij **▲** lub **▼**, aby wybrać następujące opcje:
 - a. Wybierz [Ustawienia]. Naciśnij **OK**.
 - b. Wybierz [Ustaw. tacy]. Naciśnij **OK**.
 - c. Wybierz [Typ papieru]. Naciśnij **OK**.
2. Naciśnij **▲** lub **▼**, aby wyświetlić tacę papieru, która ma zostać zmieniona, a następnie naciśnij **OK**.
3. Naciśnij **▲** lub **▼**, aby wyświetlić żądany typ papieru, a następnie naciśnij **OK**.
4. Naciśnij **Back (Wstecz)**.
5. Naciśnij **▲** lub **▼**, aby wyświetlić opcję [Rozm.papieru], a następnie naciśnij **OK**.
6. Naciśnij **▲** lub **▼**, aby wyświetlić tacę papieru, która ma zostać zmieniona, a następnie naciśnij **OK**.
7. Naciśnij **▲** lub **▼**, aby wyświetlić żądany typ papieru, a następnie naciśnij **OK**.
8. Naciśnij **▲** lub **▼**, aby wyświetlić żądany rozmiar papieru, a następnie naciśnij **Go (Idź)**.

HL-L6410DN/HL-L6415DN

1. Naciśnij  [Ustawienia] > [Wszystkie ust.] > [Ustawienia] > [Ustaw. tacy] > [Typ papieru].
2. Naciśnij żądane opcje tacy papieru.
3. Naciśnij przycisk **▲** lub **▼**, aby wyświetlić opcje typu papieru, a następnie naciśnij żądaną opcję.
4. Naciśnij .
5. Naciśnij **▲** lub **▼**, aby wyświetlić opcję [Rozm.papieru], a następnie naciśnij [Rozm.papieru].
6. Naciśnij przycisk **▲** lub **▼**, aby wyświetlić opcje tacy papieru, a następnie naciśnij żądaną opcję.
7. Naciśnij przycisk **▲** lub **▼**, aby wyświetlić opcje rozmiaru papieru, a następnie naciśnij żądaną opcję.
8. Naciśnij .

Powiązane informacje

- [Ustawienia papieru](#)

Zmiana ustawienia sprawdzania papieru

Po włączeniu w urządzeniu ustawienia sprawdź papier po wyjęciu tacy papieru lub włożeniu papieru do podajnika wielofunkcyjnego na urządzeniu zostanie wyświetlony komunikat z pytaniem, czy został zmieniony rozmiar i typ papieru.

Funkcja ta jest domyślnie włączona.



>> [HL-L5210DN/HL-L5210DW/HL-L5215DN/HL-L6210DW](#)

>> [HL-L6410DN/HL-L6415DN](#)

HL-L5210DN/HL-L5210DW/HL-L5215DN/HL-L6210DW

1. Naciśnij **▲** lub **▼**, aby wybrać następujące opcje:
 - a. Wybierz [Ustawienia]. Naciśnij **OK**.
 - b. Wybierz [Ustaw. tacy]. Naciśnij **OK**.
 - c. Wybierz [Sprawdź papier]. Naciśnij **OK**.
2. Naciśnij **▲** lub **▼**, aby wybrać opcję [Wł.] lub [Wył.], a następnie naciśnij **Go (Idź)**.

HL-L6410DN/HL-L6415DN

1. Naciśnij  [Ustawienia] > [Wszystkie ust.] > [Ustawienia] > [Ustaw. tacy] > [Sprawdź papier].
2. Naciśnij przycisk [Wł.] albo [Wył.].
3. Naciśnij .

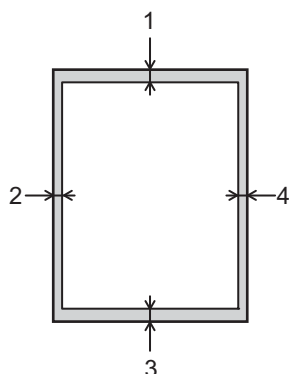


Powiązane informacje

- [Ustawienia papieru](#)

Obszar niezadrukowywany

Wymiary w poniższej tabeli określają maksymalne niezadrukowywane obszary przy krawędziach papieru dla najczęściej używanych rozmiarów papieru. Wymiary mogą się różnić w zależności od formatu papieru lub ustawień w używanej aplikacji.



Nie próbuj drukować w tych obszarach, ponieważ na wydruku pozostaną one puste.

Zastosowanie	Rozmiar dokumentu	Góra (1) Dół (3)	Lewa (2) Prawa (4)
Drukuj	Letter	4,2 mm	4,2 mm
	A4	4,2 mm	4,2 mm
	Legal	4,2 mm	4,2 mm



Powiązane informacje

- [Obsługa papieru](#)

Zalecane nośniki druku

W celu uzyskania najlepszej jakości druku zalecamy używanie papieru podanego w tabeli.

Typ papieru	Element
Papier zwykły	Xerox Premier TCF 80 g/m ²
	Xerox Business 80 g/m ²
Papier z recyklingu	Steinbeis Evolution White 80 g/m ²
Etykiety	Etykiety do druku laserowego Avery L7163
Koperty	Seria Antalis River (DL)

Powiązane informacje

- [Obsługa papieru](#)

Powiązane tematy:

- [Usuwanie zacięć papieru](#)

Używanie papieru specjalnego

Przed zakupem papieru najpierw należy przetestować kilka próbek, aby przekonać się, że uzyskiwane efekty są właściwe.

- NIE należy używać papieru do drukarek atramentowych, ponieważ może to spowodować zacięcie papieru lub uszkodzenie urządzenia.
- Jeśli używany jest papier bond, papier o chropowatej powierzchni, papier pomarszczony lub pofałdowany, jakość wydruku może ulec pogorszeniu.

Papier należy przechowywać w oryginalnym, zamkniętym opakowaniu. Papier powinien leżeć płasko i nie być narażony na działanie wilgoci, bezpośrednie działanie światła słonecznego oraz ciepła.

WAŻNE

Niektóre typy papieru mogą nie sprawdzać się lub po ich użyciu może dojść do uszkodzenia urządzenia.

Papier, jakiego NIE należy używać:

- silnie teksturowany
- bardzo gładki lub błyszczący
- pomarszczony lub wygięty
- powlekany lub wykończony chemicznie
- uszkodzony, pofałdowany lub pozaginany
- o gramaturze większej niż określona w specyfikacji w niniejszym podręczniku
- z zakładkami i zszywkami
- z nagłówkami wykonanymi techniką barwników niskotemperaturowych lub termokopiiowania
- wielowarstwowy lub bez zawartości węgla
- przeznaczony do drukowania za pomocą drukarki atramentowej

Stosowanie któregoś z wyżej wymienionych rodzajów papieru może spowodować uszkodzenie urządzenia. Uszkodzenie to nie jest objęte gwarancją firmy Brother lub umową serwisową.



Powiązane informacje

- [Obsługa papieru](#)

Powiązane tematy:

- [Usuwanie zacięć papieru](#)

Drukowanie

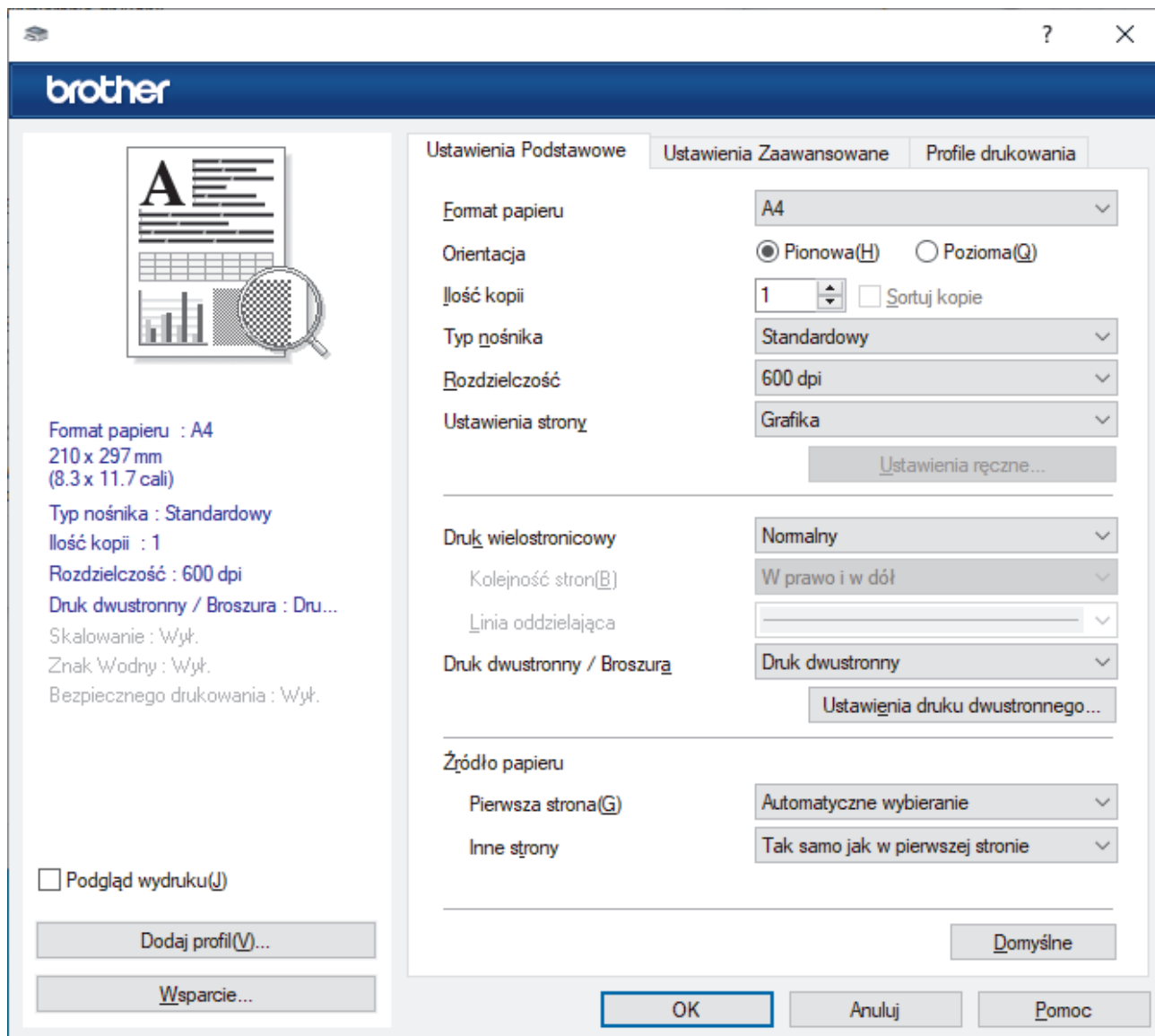
- [Drukowanie z komputera \(Windows\)](#)
- [Drukowanie z komputera \(Mac\)](#)
- [Drukowanie załącznika do wiadomości e-mail](#)
- [Bezpieczne drukowanie przy użyciu nośnika pamięci USB Flash](#)
- [Wydrukuj duplikowane kopie](#)
- [Zmień ustawienia drukowania przy użyciu panelu sterowania](#)
- [Anulowanie zadania drukowania](#)
- [Wydruk testowy](#)
- [Universal Print](#)

Drukowanie z komputera (Windows)

- [Drukowanie dokumentu \(Windows\)](#)
- [Ustawienia wydruku \(Windows\)](#)
- [Bezpieczne drukowanie \(Windows\)](#)
- [Zmianie domyślnych ustawień drukowania \(Windows\)](#)
- [Drukowanie dokumentu za pomocą sterownika drukarki BR-Script3 \(emulacja języka PostScript® 3™\) \(Windows\)](#)
- [Monitorowanie stanu urządzenia za pomocą komputera \(Windows\)](#)

Drukowanie dokumentu (Windows)

1. Wybierz polecenie drukowania w aplikacji.
2. Wybierz nazwę swojego modelu, a następnie kliknij przycisk właściwości lub preferencji drukarki.
Zostanie wyświetlone okno sterownika drukarki.



3. Upewnij się, że na tacę papieru załadowany został właściwy rozmiar papieru.
4. Kliknij listę rozwijaną **Format papieru** , a następnie wybierz format papieru.
5. W polu **Orientacja** wybierz opcję **Pionowa** lub **Pozioma**, aby ustawić orientację wydruku.



Jeżeli dana aplikacja zawiera podobne ustawienie, zalecamy ustawienie orientacji za pomocą aplikacji.

6. Wpisz żadaną liczbę kopii (1 – 999) w polu **Ilość kopii** .
7. Kliknij listę rozwijaną **Typ nośnika**, a następnie wybierz typ używanego papieru.
8. Aby wydrukować wiele stron dokumentu na jednym arkuszu papieru lub aby wydrukować jedną stronę dokumentu na wielu arkuszach, kliknij listę rozwijaną **Druk wielostronowy** i wybierz właściwą opcję.
9. W razie potrzeby zmień inne ustawienia drukarki.
10. Kliknij przycisk **OK**.
11. Wykonaj operację drukowania.



Powiązane informacje

- [Drukowanie z komputera \(Windows\)](#)

Powiązane tematy:

- [Usuwanie zacięć papieru](#)
- [Ustawienia wydruku \(Windows\)](#)

Ustawienia wydruku (Windows)

- >> Karta **Ustawienia Podstawowe**
- >> Karta **Ustawienia Zaawansowane**

Karta Ustawienia Podstawowe

The screenshot shows the 'Ustawienia Podstawowe' (Basic Settings) tab of the Brother printer settings dialog. The window title is 'brother'. On the left, there is a preview of a document with a magnifying glass over a grid. Below the preview, the following settings are listed: Format papieru: A4 (210 x 297 mm / 8.3 x 11.7 cali), Typ nośnika: Standardowy, Ilość kopii: 1, Rozdzielczość: 600 dpi, Druk dwustronny / Broszura: Dru..., Skalowanie: Wył., Znak Wodny: Wył., Bezpiecznego drukowania: Wył. At the bottom left are buttons for 'Dodaj profil(V)...' and 'Wsparcie...'. The main area contains the following settings: Format papieru: A4, Orientacja: Pionowa(H) (selected), Pozioma(Q), Ilość kopii: 1, Sortuj kopie (checkbox), Typ nośnika: Standardowy, Rozdzielczość: 600 dpi, Ustawienia strony: Grafika, Ustawienia ręczne... (button), Druk wielostronicowy: Normalny, Kolejność stron(B): W prawo i w dół, Linia oddzielająca (dropdown), Druk dwustronny / Broszura: Druk dwustronny, Ustawienia druku dwustronnego... (button), Źródło papieru: Pierwsza strona(G): Automatyczne wybieranie, Inne strony: Tak samo jak w pierwszej stronie, Domyślne (button). At the bottom are 'OK', 'Anuluj', and 'Pomoc' buttons.

1. Format papieru

Wybierz rozmiar papieru, którego chcesz użyć. Możesz wybrać spośród standardowych rozmiarów papieru lub utworzyć specjalny rozmiar papieru.

2. Orientacja

Wybierz orientację (pionową lub poziomą) wydruku.

Jeżeli dana aplikacja zawiera podobne ustawienie, zalecamy ustawienie orientacji za pomocą aplikacji.

3. Ilość kopii

W tym polu wpisz liczbę kopii (1-999), jaką chcesz wydrukować.

Sortuj kopie

Wybierz tę opcję, aby wydrukować zestawy dokumentów wielostronicowych z oryginalną kolejnością stron. Po zaznaczeniu tej opcji zostanie wydrukowana jedna kompletna kopia dokumentu, a następnie kolejne, w zależności od wybranej liczby kopii. Jeżeli ta opcja nie zostanie wybrana, każda strona zostanie

wydrukowana zgodnie z ustawioną liczbą kopii, a następnie zostanie wydrukowana kolejna strona dokumentu.

4. Typ nośnika

Wybierz typ nośnika, którego chcesz użyć. Aby uzyskać najlepszy efekt drukowania, urządzenie automatycznie dostosowuje ustawienia drukowania do wybranego rodzaju nośnika.

5. Rozdzielczość

Wybierz rozdzielczość druku. Ponieważ rozdzielczość i prędkość druku są ze sobą powiązane, im wyższa rozdzielczość, tym dłużej trwa wydrukowanie dokumentu.

6. Ustawienia strony

Wybierz typ dokumentu, który ma zostać wydrukowany.

Ustawienia ręczne...

Podaj ustawienia zaawansowane, takie jak jasność, kontrast i inne.

Grafika

Użyj półtonów drukarki

Wybierz tę opcję, aby użyć sterownika drukarki w celu wyrażenia półtonów.

Jasność

Dostosuj jasność.

Kontrast

Dostosuj kontrast.

Grafika i Jakość

Wybierz opcję Grafika lub Tekst, aby uzyskać najwyższą jakość druku, w zależności od rodzaju drukowanego dokumentu.

Drukowanie w polepszonej szarości

Wybierz tę opcję, aby poprawić jakość zacienionych obszarów obrazu.

Korekta wydruku wzorów

Wybierz tę opcję, aby poprawić drukowanie wzorów, jeśli wydrukowane wypełnienia i wzory wyglądają inaczej niż na ekranie monitora.

Popraw krawędzie

Wybierz tę opcję, aby poprawić jakość cienkich linii obrazu.

Użyj półtonów systemowych

Wybierz tę opcję, aby użyć funkcji systemu Windows w celu wyrażenia półtonów.

Tryb TrueType (dostępne tylko w przypadku niektórych modeli)

Tryb

Wybierz sposób przetwarzania czcionek do drukowania.

Użyj czcionek drukarki i TrueType

Wybierz, czy do przetwarzania czcionek mają być użyte czcionki wbudowane.

7. Druk wielostronicowy

Wybierz tę opcję, aby wydrukować wiele stron na jednej kartce papieru lub wydrukować jedną stronę dokumentu na wielu kartkach.

Kolejność stron

Wybierz kolejność stron podczas drukowania wielu stron na jednej kartce papieru.

Linia oddzielająca

Wybierz rodzaj obramowania, który ma zostać użyty do drukowania wielu stron na jednej kartce papieru.

8. Druk dwustronny / Broszura

Wybierz tę opcję, aby drukować na obu stronach kartki lub wydrukować dokument w formacie broszury za pomocą funkcji druku dwustronnego.

Ustawienia druku dwustronnego

Kliknij ten przycisk, aby wybrać rodzaj oprawy wydruku dwustronnego. Dostępne są cztery rodzaje opraw dla każdej orientacji.

9. Źródło papieru

Wybierz ustawienie źródła papieru odpowiednio do warunków lub przeznaczenia wydruku.

Pierwsza strona

Wybierz źródło papieru, które ma być użyte do wydrukowania pierwszej strony.

Inne strony

Wybierz źródło papieru, które ma być użyte do wydrukowania drugiej i kolejnych stron.

Karta Ustawienia Zaawansowane

Format papieru : A4
210 x 297 mm
(8.3 x 11.7 cali)

Typ nośnika : Standardowy
Ilość kopii : 1
Rozdzielczość : 600 dpi
Druk dwustronny / Broszura : Dru...
Skalowanie : Wył.
Znak Wodny : Wył.
Bezpiecznego drukowania : Wył.

Podgląd wydruku(J)

Dodaj profil(V)...

Wsparcie...

Ustawienia Podstawowe Ustawienia Zaawansowane Profile drukowania

Skalowanie

Wył.

Dostosuj do rozmiaru papieru
A4

Dowolne [25 - 400 %]
100

Druk odwrócony

Użyj znaku wodnego Ustawienia...

Druk nagłówka/stopki Ustawienia...

Tryb oszczędzania toneru

Bezpiecznego drukowania Ustawienia...

Uwierzytelnianie użytkownika Ustawienia...

Inne opcje drukowania...

OK Anuluj Pomoc

1. Skalowanie

Wybierz te opcje, aby powiększyć lub zmniejszyć rozmiar stron w dokumencie.

Dostosuj do rozmiaru papieru

Wybierz tę opcję, aby powiększyć lub zmniejszyć strony dokumentu, aby dopasować je do określonego rozmiaru papieru. W przypadku wybrania tej opcji, wybierz żądany rozmiar papieru z listy rozwijanej.

Dowolne [25 - 400 %]

Wybierz tę opcję, aby ręcznie powiększyć lub zmniejszyć strony dokumentu. Po wybraniu tej opcji wpisz wartość w polu.

2. Druk odwrócony

Wybierz tę opcję, aby obrócić drukowany obraz o 180 stopni.

3. Użyj znaku wodnego

Wybierz tę opcję, aby wydrukować na dokumencie logo lub tekst jako znak wodny. Wybierz jeden z wcześniej zdefiniowanych znaków wodnych, dodaj nowy znak wodny lub użyj utworzonego pliku obrazu.

4. Druk nagłówka/stopki

Wybierz tę opcję, aby wydrukować na dokumencie datę, godzinę oraz nazwę użytkownika używaną do logowania.

5. Tryb oszczędzania toneru

Wybierz tę funkcję, aby oszczędzać toner poprzez zużywanie mniejszej ilości toneru do drukowania dokumentów; wydruki będą jaśniejsze, ale nadal czytelne.

6. Bezpiecznego drukowania (dostępne tylko w przypadku niektórych modeli)

Ta funkcja uniemożliwia drukowanie poufnych dokumentów, dopóki na panelu sterowania urządzenia nie zostanie wprowadzone hasło.

7. Zarządzanie

Ta funkcja umożliwia zmianę hasła administratora oraz ogranicza różne funkcje wydruku.

8. Uwierzytelnianie użytkownika (dostępne tylko w przypadku niektórych modeli)

Ta funkcja umożliwia potwierdzanie ograniczeń dla poszczególnych użytkowników.

9. Taca wyjściowa (dostępne tylko w przypadku niektórych modeli)

Wybierz tacę odbiorczą dla wydrukowanych stron.

Stacker MX

Podaje papier do standardowej tacy odbiorczej. Gdy standardowa taca odbiorcza będzie wypełniona, drukarka automatycznie wybierze następną dostępną przegrodę.

Sortowanie MX

W przypadku drukowania wielu kopii, każda kopia zostanie dostarczona do innej przegrody od 1 do 4.

Użyj tacy std. po zapelnieniu

Wybierz tę opcję, aby kontynuować drukowanie nawet wtedy, gdy taca sortera będzie wypełniona. Po wybraniu tej opcji urządzenie kontynuuje drukowanie zadania, podając pozostałe strony na główną tacę odbiorczą urządzenia po zapelnieniu tac sortera.

10. Inne opcje drukowania

Czas usypiania

Wybierz tę opcję, aby ustawić urządzenie na przechodzenie do trybu spoczynku zaraz po drukowaniu.

Makro (dostępne tylko w przypadku niektórych modeli)

Wybierz tę funkcję, aby wydrukować druk elektroniczny (makro), który został zapisany w pamięci urządzenia, jako nakładkę na zadanie drukowania.

Nasycenie

Określ gęstość druku.

Poprawa jakości druku

Wybierz tę opcję, aby zmniejszyć stopień podwinięcia papieru i poprawić utrwalanie toneru.

Pomiń pustą stronę

Wybierz tę opcję, aby umożliwić sterownikowi drukarki automatyczne wykrywanie pustych stron i wykluczanie ich z drukowania.

Drukuj tekst w kolorze czarnym

Wybierz tę opcję, aby wydrukować tekst kolorowy na czarno.

Archiwum wydruku

Wybierz tę opcję, aby zapisać dane wydruku jako plik PDF w komputerze.

Ustawienia eko

Wybierz tę opcję, aby zmniejszyć hałas powstający podczas drukowania.

**Powiązane informacje**

- [Drukowanie z komputera \(Windows\)](#)

Powiązane tematy:

- [Moduł sortera](#)
 - [Drukowanie dokumentu \(Windows\)](#)
-

Bezpieczne drukowanie (Windows)

Użyj funkcji bezpiecznego drukowania, aby uniemożliwić drukowanie poufnych dokumentów, dopóki na panelu sterowania urządzenia nie zostanie wprowadzone hasło.

Zabezpieczone dane są usuwane z urządzenia po jego wyłączeniu.

>> [HL-L5210DN/HL-L5210DW/HL-L5215DN/HL-L6210DW](#)

>> [HL-L6410DN/HL-L6415DN](#)

HL-L5210DN/HL-L5210DW/HL-L5215DN/HL-L6210DW

1. Wybierz polecenie drukowania w aplikacji.
2. Wybierz nazwę swojego modelu, a następnie kliknij przycisk właściwości lub preferencji drukarki.
Zostanie wyświetlone okno sterownika drukarki.
3. Kliknij kartę **Ustawienia Zaawansowane**.
4. Kliknij przycisk **Ustawienia** w polu **Bezpiecznego drukowania**.
5. Zaznacz pole wyboru **Bezpiecznego drukowania**.
6. Wpisz w polu **Hasło** czterocyfrowe hasło.
7. W razie potrzeby wpisz w polu tekstowym **Nazwa użytkownika** i **Nazwa polecenia druku**.
8. Kliknij **OK**, aby zamknąć **Ustawienia bezpiecznego drukowania** okno.
9. Kliknij przycisk **OK**.
10. Wykonaj operację drukowania.
11. Na panelu sterowania urządzenia naciśnij **Secure (Zabezpiecz)**.
12. Naciśnij **▲** lub **▼**, aby wyświetlić swoją nazwę użytkownika, a następnie naciśnij **OK**.
13. Wprowadź 4-cyfrowe hasło.
Aby wprowadzić każdą cyfrę, naciśnij przycisk **▲** lub **▼** w celu wybrania numeru, a następnie naciśnij przycisk **OK**.
14. Naciśnij przycisk **▲** lub **▼**, aby wyświetlić zadanie, a następnie naciśnij przycisk **OK**.
15. Naciśnij przycisk **▲** lub **▼**, aby wybrać opcję [Drukuj], a następnie naciśnij przycisk **OK**.
16. Naciśnij **▲** lub **▼**, aby wprowadzić żądaną liczbę kopii.
17. Naciśnij **OK**.
Urządzenie wydrukuje dane.

Po wydrukowaniu zabezpieczonych danych zostaną one usunięte z pamięci urządzenia.

HL-L6410DN/HL-L6415DN

1. Wybierz polecenie drukowania w aplikacji.
2. Wybierz nazwę swojego modelu, a następnie kliknij przycisk właściwości lub preferencji drukarki.
Zostanie wyświetlone okno sterownika drukarki.
3. Kliknij kartę **Ustawienia Zaawansowane**.
4. Kliknij przycisk **Ustawienia** w polu **Bezpiecznego drukowania**.
5. Zaznacz pole wyboru **Bezpiecznego drukowania**.
6. Wpisz w polu **Hasło** czterocyfrowe hasło.
7. W razie potrzeby wpisz w polu tekstowym **Nazwa użytkownika** i **Nazwa polecenia druku**.
8. Kliknij **OK**, aby zamknąć **Ustawienia bezpiecznego drukowania** okno.
9. Kliknij przycisk **OK**.
10. Wykonaj operację drukowania.

-
11. Na panelu sterowania urządzenia naciśnij [Druk bezpieczny].
 12. Naciśnij przycisk ▲ lub ▼, aby wyświetlić nazwy użytkowników, a następnie naciśnij nazwę użytkownika, aby ją wybrać.
 13. Wprowadź czterocyfrowe hasło, a następnie naciśnij przycisk [OK].
 14. Naciśnij przycisk ▲ lub ▼, aby wyświetlić zadanie drukowania, a następnie naciśnij je.
 15. Wprowadź żadaną liczbę kopii.
 16. Naciśnij [Uruchom].

Po wydrukowaniu zabezpieczonych danych zostaną one usunięte z pamięci urządzenia.



Powiązane informacje


- [Drukowanie z komputera \(Windows\)](#)
-

Zmianie domyślnych ustawień drukowania (Windows)


Zmiany ustawień drukowania dokonane w aplikacji zostaną zastosowane wyłącznie do dokumentów drukowanych z tej aplikacji. Aby zmienić ustawienia drukowania dla wszystkich aplikacji Windows, należy skonfigurować właściwości sterownika drukarki.

1. Wykonaj jedną z następujących czynności:

- System Windows 11

Kliknij  > **Wszystkie aplikacje** > **Narzędzia systemu Windows** > **Panel sterowania**. W grupie **Sprzęt i dźwięk** kliknij **Wyświetl urządzenia i drukarki**.

- System Windows 10, Windows Server 2016, Windows Server 2019 i Windows Server 2022

Kliknij  > **System** > **Panel sterowania**. W grupie **Sprzęt i dźwięk (Sprzęt)** kliknij **Wyświetl urządzenia i drukarki**.

- Dla systemu Windows Server 2012 R2

Kliknij **Panel sterowania** na ekranie **Start**. W grupie **Sprzęt** kliknij **Wyświetl urządzenia i drukarki**.

- Dla systemu Windows Server 2012

Przesuń kursor myszy w prawy dolny narożnik pulpitu. Gdy pojawi się pasek menu, kliknij opcję **Ustawienia**, a następnie kliknij **Panel sterowania**. W grupie **Sprzęt** kliknij **Wyświetl urządzenia i drukarki**.

2. Kliknij prawym przyciskiem myszy ikonę swojego modelu, a następnie wybierz **Właściwości drukarki**. (Po wyświetleniu opcji sterowników drukarki wybierz sterownik drukarki).

Wyświetlone zostanie okno dialogowe właściwości drukarki.

3. Kliknij kartę **Ogólne**, a następnie kliknij przycisk **Preferencje drukowania** lub **Preferencje....**

Zostanie wyświetlone okno dialogowe sterownika drukarki.



- Aby skonfigurować ustawienia tacy, kliknij kartę **Ustawienia urządzenia** (dostępna dla niektórych modeli).
- Aby zmienić port drukarki, kliknij kartę **Porty**.

4. Wybierz żądane ustawienia drukowania dla wszystkich programów systemu Windows.

5. Kliknij przycisk **OK**.

6. Zamknij okno dialogowe właściwości drukarki.





Powiązane informacje

- [Drukowanie z komputera \(Windows\)](#)
 - [Konfiguracja ustawień Opcjonalnej tacy \(Windows\)](#)

Konfiguracja ustawień Opcjonalnej tacy (Windows)

Przejdź do Właściwości urządzenia, aby automatycznie wykryć opcjonalną tacę urządzenia i sprawdzić numer seryjny.

Sterownik drukarki automatycznie wykrywa Opcjonalną tacę podczas instalacji sterownika. Jeżeli po instalacji sterownika została dodana Opcjonalna taca, postępuj zgodnie z poniższymi instrukcjami:

- Wykonaj jedną z następujących czynności:
 - System Windows 11
Kliknij  > **Wszystkie aplikacje** > **Narzędzia systemu Windows** > **Panel sterowania**. W grupie **Sprzęt i dźwięk** kliknij **Wyświetl urządzenia i drukarki**.
 - System Windows 10, Windows Server 2016, Windows Server 2019 i Windows Server 2022
Kliknij  > **System** > **Panel sterowania**. W grupie **Sprzęt i dźwięk (Sprzęt)** kliknij **Wyświetl urządzenia i drukarki**.
 - Dla systemu Windows Server 2012 R2
Kliknij **Panel sterowania** na ekranie **Start**. W grupie **Sprzęt** kliknij **Wyświetl urządzenia i drukarki**.
 - Dla systemu Windows Server 2012
Przesuń kursor myszy w prawy dolny narożnik pulpitu. Gdy pojawi się pasek menu, kliknij opcję **Ustawienia**, a następnie kliknij **Panel sterowania**. W grupie **Sprzęt** kliknij **Wyświetl urządzenia i drukarki**.
- Kliknij prawym przyciskiem myszy ikonę swojego modelu, a następnie wybierz **Właściwości drukarki**. (Po wyświetleniu opcji sterowników drukarki wybierz sterownik drukarki).
Wyświetlone zostanie okno dialogowe właściwości drukarki.
- Kliknij kartę **Ustawienia urządzenia**.
- Kliknij przycisk **Auto Detekcja**.
Opcjonalna taca oraz numer seryjny urządzenia zostaną wykryte automatycznie.
- Kliknij przycisk **Zastosuj**.
- Zamknij okno dialogowe właściwości drukarki.

Funkcja **Auto Detekcja** nie jest dostępna w następujących sytuacjach:

- Urządzenie jest wyłączone.
- Urządzenie jest udostępniane za pośrednictwem serwera druku
- Urządzenie i komputer nie są połączone.



Powiązane informacje

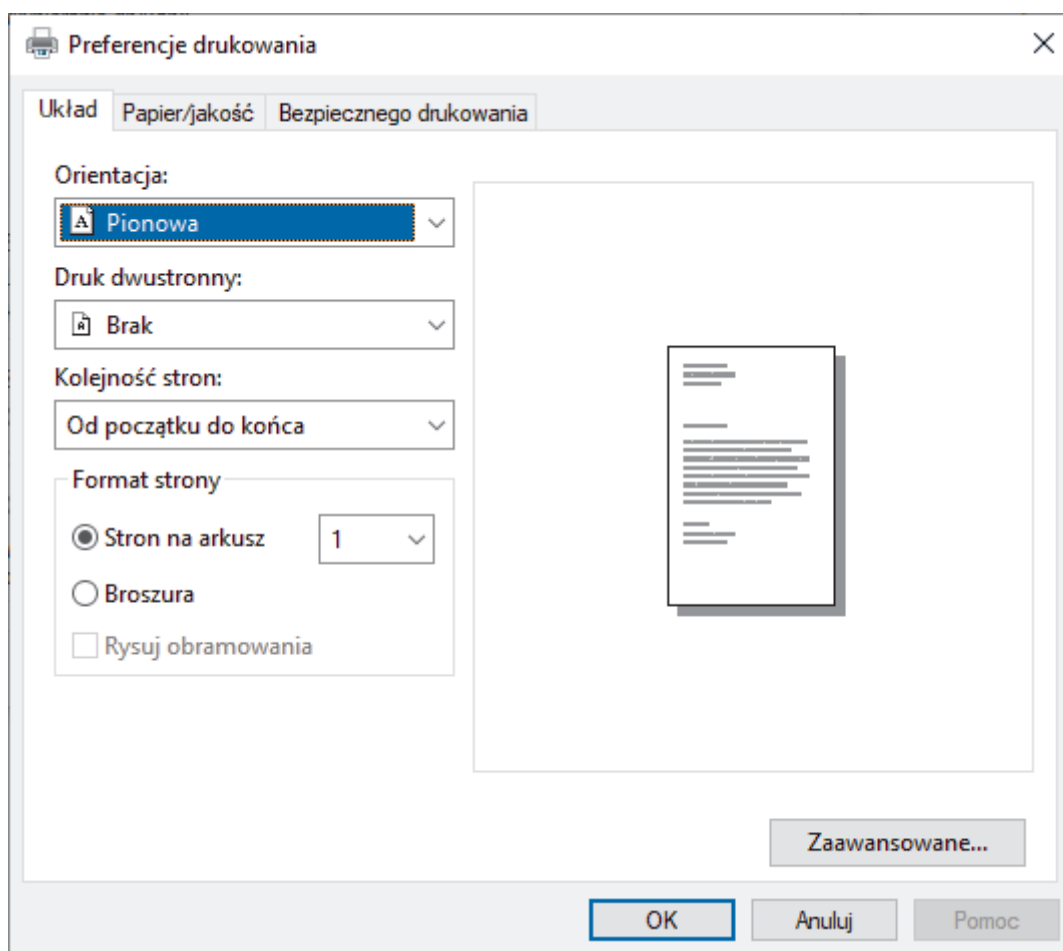
- [Zmianie domyślnych ustawień drukowania \(Windows\)](#)

Drukowanie dokumentu za pomocą sterownika drukarki BR-Script3 (emulacja języka PostScript® 3™) (Windows)

Sterownik drukarki BR-Script3 umożliwia wyraźniejsze drukowanie danych zapisanych w języku PostScript®.

Przejdź na stronę **Pobieranie** swojego modelu pod adresem support.brother.com/downloads, aby zainstalować sterownik PS (sterownik drukarki BR-Script3).

1. Wybierz polecenie drukowania w aplikacji.
2. Wybierz swój model z **BR-Script3** w nazwie, a następnie kliknij przycisk właściwości lub preferencji drukarki. Zostanie wyświetlone okno sterownika drukarki.



3. Kliknij kartę **Układ**, **Papier/jakość** lub **Bezpieczne drukowanie**, aby zmienić ustawienia podstawowe drukowania. (dostępne tylko w przypadku niektórych modeli)

Kliknij kartę **Układ** lub **Papier/jakość**, a następnie kliknij przycisk **Zaawansowane...**, aby zmienić zaawansowane ustawienia druku. Kliknij **OK**.

4. Kliknij przycisk **OK**.
5. Wykonaj operację drukowania.



✓ Powiązane informacje

- [Drukowanie z komputera \(Windows\)](#)

Monitorowanie stanu urządzenia za pomocą komputera (Windows)

Status Monitor to konfigurowalne oprogramowanie do monitorowania stanu jednego urządzenia lub większej ich liczby, umożliwiające natychmiastowe wyświetlanie powiadomienia o błędach.

Wykonaj jedną z następujących czynności:

- Kliknij dwukrotnie ikonę  w obszarze powiadomień na pasku zadań.
- Uruchom  (**Brother Utilities**), a następnie kliknij listę rozwijaną i wybierz z niej nazwę posiadanego modelu (jeśli nie jest jeszcze zaznaczona). Kliknij przycisk **Narzędzia** na lewym pasku nawigacji, a następnie kliknij opcję **Status Monitor**.

Rozwiązywanie problemów

Kliknij przycisk **Rozwiązywanie problemów**, aby przejść do witryny wsparcia technicznego.

Odwiedź stronę internetową autoryzowanego dostawcy

Aby uzyskać dodatkowe informacje dotyczące oryginalnych materiałów eksploatacyjnych firmy Brother, kliknij przycisk **Odwiedź stronę internetową autoryzowanego dostawcy**.



Powiązane informacje

- [Drukowanie z komputera \(Windows\)](#)

Powiązane tematy:

- [Problemy z drukowaniem](#)

Drukowanie z komputera (Mac)

- [Drukowanie przy użyciu funkcji AirPrint](#)

Drukowanie przy użyciu funkcji AirPrint

- Drukowanie z urządzeń iPad, iPhone lub iPod touch
- Drukowanie przy użyciu funkcji AirPrint (macOS)
- Usuwanie zacięć papieru

Drukowanie załącznika do wiadomości e-mail

Pliki można drukować poprzez wysłanie ich do urządzenia Brother.

- Upewnij się, że funkcja Zarządzanie przez interfejs webowy jest ustawiona na Wł. Aby uzyskać dodatkowe informacje, >> [Powiązane informacje](#)
- Do wiadomości e-mail można dołączyć maksymalnie 10 dokumentów, ważących łącznie maksymalnie 20 MB.
- Funkcja ta obsługuje następujące formaty:
 - Pliki dokumentów: PDF, TXT i pliki pakietu Microsoft Office
 - Pliki obrazów: JPEG, BMP, GIF, PNG i TIFF
- Domyślnie urządzenie drukuje treść wiadomości e-mail oraz załączniki. Aby drukować tylko załączniki, należy odpowiednio zmienić ustawienia.

1. Uruchom przeglądarkę internetową.
2. Wprowadź „https://adres IP urządzenia” w polu adresu przeglądarki (gdzie „adres IP urządzenia” jest adresem IP urządzenia).

Na przykład:

https://192.168.1.2

3. Jeśli jest to wymagane, wprowadź hasło w polu **Zaloguj**, a następnie kliknij **Zaloguj**.



Domyślne hasło do zarządzania ustawieniami tego urządzenia znajduje się z tyłu urządzenia i jest oznaczone napisem „Pwd”.

4. Przejdź do menu nawigacji i kliknij **Funkcje online > Ustawienia funkcji online**.



- Uruchom przez ☰, jeśli menu nawigacji nie jest wyświetlane po lewej stronie ekranu.
- Jeśli ta funkcja jest zablokowana, skontaktuj się z administratorem sieci, aby uzyskać do niej dostęp.

5. Kliknij przycisk **Akceptuję warunki korzystania**.
6. Przejdź do urządzenia i wykonaj instrukcje wyświetlane w urządzeniu, aby włączyć ustawienia.
7. Na komputerze kliknij **Ustawienia ogólne**.

Wyświetlony zostanie ekran **Email Print: Ustawienia ogólne**.

8. Kliknij przycisk **Enable (Włącz)**.
Urządzenie wydrukuje arkusz instrukcji.
9. Wyślij wiadomość e-mail na adres e-mail widoczny na arkuszu. Urządzenie wydrukuje załączniki do wiadomości e-mail.



- Aby zmienić ustawienia, włącznie z adresem e-mail i ustawieniami drukarki, kliknij przycisk **Strona ustawień funkcji online**.
- (HL-L6410DN/HL-L6415DN)

Możesz także skonfigurować ustawienia ze swojego urządzenia. Naciśnij [Funkcje] > [Sieć Web] > [Online Functions], a następnie postępuj zgodnie z instrukcjami wyświetlanymi na ekranie.



Powiązane informacje

- [Drukowanie](#)

Powiązane tematy:

- [Włącz/wyłącz zarządzanie przez interfejs webowy przy użyciu panelu sterowania](#)

Bezpieczne drukowanie przy użyciu nośnika pamięci USB Flash

Pokrewne Modele: HL-L6410DN/HL-L6415DN

Funkcja drukowania z pamięci flash USB umożliwia zapisywanie zabezpieczonych danych drukowania w pamięci USB i drukowanie ich później po wprowadzeniu hasła na panelu sterowania urządzenia.

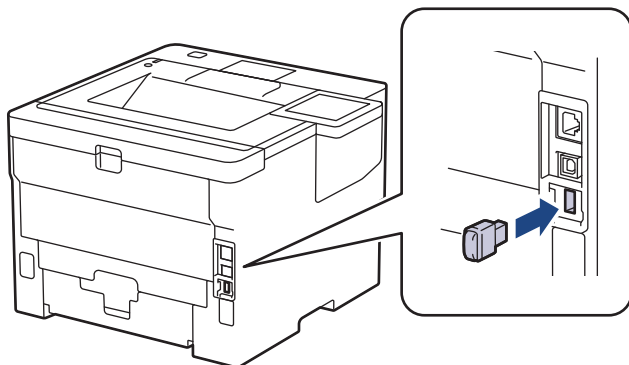
INFORMACJA



Wymagania pamięci flash USB:

- Rozmiar pamięci: co najmniej 1 GB (zalecane: od 16 GB)
- Format: FAT32/exFAT
- Dane zapisane w pamięci flash USB są szyfrowane, jednak może to nie chronić ich przed nieupoważnionym dostępem w niektórych sytuacjach. Upewnij się, że bezpiecznie zarządzasz swoimi danymi i pamięcią flash USB i bezpiecznie je przechowujesz.
- Dane zapisane w pamięci flash USB można odczytać tylko w urządzeniu, którego dane przechowuje. Nie można odczytać danych w innym urządzeniu ani na komputerze.
- Gdy pamięć flash USB nie jest już potrzebny do przechowywania danych z urządzenia i chcesz go użyć do innych celów, usuń wszystkie zapisane dane i sformatuj nośnik pamięci USB Flash na komputerze. Aby sformatować lub wyczyścić pamięć flash USB, należy zapoznać się z jej instrukcją obsługi.

W celu uzyskania więcej informacji na temat ustawień sterownika drukarki >> *Powiązane informacje*

1. Podłącz pamięć flash USB do tylnego gniazda USB.



2. Naciśnij .
3. Na panelu sterowania urządzenia naciśnij  [Ustawienia] > [Wszystkie ust.] > [Drukarka] > [Ścieżka zapisu zadania].
4. Naciśnij [Pamięć USB (tylne gniazdo)].
Na ekranie LCD zostanie wyświetlony komunikat, aby uruchomić pamięć flash USB.
5. Naciśnij [OK] i przytrzymaj przez dwie sekundy, aby uruchomić.

Urządzenie zostanie uruchomione ponownie i aktywuje funkcję drukowania z pamięci USB.

INFORMACJA

- Po ponownym uruchomieniu urządzenia i aktywowaniu funkcji drukowania z pamięci USB wszystkie zapisane zadania, dane Makro, Strumienia i Czcionki zostaną usunięte z pamięci urządzenia.
- Po ponownym uruchomieniu urządzenia i aktywowaniu funkcji drukowania z pamięci USB dane Makro, Strumienia i Czcionki zostaną usunięte z pamięci flash USB.

6. W sterowniku drukarki uzupełnij ustawienia funkcji bezpiecznego drukowania i wykonaj polecenie drukowania w aplikacji.
7. Na panelu sterowania urządzenia naciśnij [Druk bezpieczny].
8. Naciśnij przycisk ▲ lub ▼, aby wyświetlić nazwy użytkowników, a następnie naciśnij nazwę użytkownika, aby ją wybrać.
9. Wprowadź czterocyfrowe hasło, a następnie naciśnij przycisk [OK].
10. Naciśnij przycisk ▲ lub ▼, aby wyświetlić zadanie drukowania, a następnie naciśnij je.
11. Wprowadź żadaną liczbę kopii.
12. Naciśnij [Uruchom].

Urządzenie drukuje dane i usuwa zadanie drukowania z pamięci flash USB.

WAŻNE

NIE wyjmuj pamięci flash USB z tylnego gniazda USB, gdy urządzenie jest w trakcie drukowania.



Powiązane informacje

- [Drukowanie](#)

Powiązane tematy:

- [Komunikaty dotyczące błędów i czynności konserwacyjnych](#)

Wydrukuj duplikowane kopie

Użyj funkcji Carbon Copy (Kalka), aby utworzyć wiele kopii tego samego wydruku jak w przypadku kopiowania przez kalkę. Wyślij dane do poszczególnych tac papieru, do których został włożony papier różnych typów lub kolorów.

Na przykład możesz chcieć ustawić w urządzeniu funkcję wysyłania wydrukowanych danych do Tacy 1, do której został wstępnie włożony papier koloru niebieskiego, a następnie przedrukować dane w określonym miejscu na kartce z podajnika wielofunkcyjnego, do którego został włożony papier koloru żółtego, który już zawiera tekst.

Jeżeli niebieski papier został włożony do Tacy 1, a żółty do podajnika wielofunkcyjnego, drukarka automatycznie poda papier na Arkusz 1 z Tacy 1 a na Arkusz 2 z podajnika wielofunkcyjnego.

Jeżeli funkcja Carbon Copy (Kopia) zostanie włączona, urządzenie zawsze będzie automatycznie tworzyć kopie.



(Windows)

Funkcja kopii umożliwia również wybranie różnych makr/strumieni drukowania dla poszczególnych stron.

>> [HL-L5210DN/HL-L5210DW/HL-L5215DN/HL-L6210DW](#)

>> [HL-L6410DN/HL-L6415DN](#)

HL-L5210DN/HL-L5210DW/HL-L5215DN/HL-L6210DW


1. Naciśnij ▲ lub ▼, aby wyświetlić opcję [Drukarka], a następnie naciśnij **OK**.
2. Naciśnij ▲ lub ▼, aby wyświetlić opcję [Menu kalki], a następnie naciśnij **OK**.
3. Naciśnij ▲ lub ▼, aby wyświetlić opcję [Kalka], a następnie naciśnij **OK**.
4. Naciśnij ▲ lub ▼, aby wyświetlić opcję [Wł.], a następnie naciśnij **OK**.
5. Naciśnij ▲ lub ▼, aby wyświetlić opcję [Liczba kopii], a następnie naciśnij **OK**.
6. Naciśnij przycisk ▲ lub ▼, aby wybrać żądaną liczbę kopii, a następnie naciśnij przycisk **OK**.
7. Naciśnij ▲ lub ▼, aby wyświetlić opcję [Kopia1 Podajnik], a następnie naciśnij **OK**.
8. Naciśnij ▲ lub ▼, aby wyświetlić tacę papieru, którą chcesz skonfigurować jako [Kopia1 Podajnik], a następnie naciśnij **OK**.



(Windows)


- a. Naciśnij ▲ lub ▼, aby wyświetlić opcję [Kopia1 Makro], a następnie naciśnij **OK**.
 - b. Naciśnij ▲ lub ▼, aby wyświetlić numer ID makra, którego chcesz użyć, a następnie naciśnij **OK**.
9. Powtarzaj te czynności do czasu wybrania wszystkich ustawień tacy dla każdej kopii.
 10. Wyślij zadanie drukowania do urządzenia.

HL-L6410DN/HL-L6415DN

1. Naciśnij  [Ustawienia] > [Wszystkie ust.] > [Drukarka] > [Menu kalki] > [Kalka] > [Wł.].
2. Naciśnij przycisk ▲ lub ▼, aby wyświetlić opcję [Liczba kopii], a następnie naciśnij opcję [Liczba kopii].
3. Wprowadź żądaną liczbę kopii, a następnie naciśnij przycisk [OK].
4. Naciśnij przycisk ▲ lub ▼, aby wyświetlić opcję [Kopia1 Podajnik], a następnie naciśnij opcję [Kopia1 Podajnik].
5. Naciśnij ▲ lub ▼, aby wyświetlić tacę papieru, którą chcesz skonfigurować jako opcję [Kopia1 Podajnik], a następnie naciśnij nazwę tacy papieru, aby ją wybrać.



(Windows)

- a. Naciśnij przycisk ▲ lub ▼, aby wyświetlić opcję [Kopia1 Makro], a następnie naciśnij opcję [Kopia1 Makro].
 - b. Naciśnij ▲ lub ▼, aby wyświetlić numer ID makra, którego chcesz użyć, a następnie go naciśnij.
-
6. Powtarzaj te czynności do czasu wybrania wszystkich ustawień tacy dla każdej kopii.
 7. Naciśnij .
 8. Wyślij zadanie drukowania do urządzenia.



Powiązane informacje

- [Drukowanie](#)







Zmień ustawienia drukowania przy użyciu panelu sterowania

Wybierz typ dokumentu, który ma zostać wydrukowany.



>> [HL-L5210DN/HL-L5210DW/HL-L5215DN/HL-L6210DW](#)

>> [HL-L6410DN/HL-L6415DN](#)

HL-L5210DN/HL-L5210DW/HL-L5215DN/HL-L6210DW

1. Naciśnij  lub , aby wyświetlić opcję [Drukarka], a następnie naciśnij **OK**.
2. Naciśnij  lub , aby wyświetlić opcję [Ust. drukarki], a następnie naciśnij **OK**.
3. Naciśnij  lub , aby wyświetlić opcję [Grafika] lub [Tekst], a następnie naciśnij żądaną opcję.
4. Naciśnij **OK**.

HL-L6410DN/HL-L6415DN

1. Naciśnij  [Ustawienia] > [Wszystkie ust.] > [Drukarka] > [Ust. druk.].
2. Naciśnij przycisk [Tekst] albo [Grafika].
3. Naciśnij .

Powiązane informacje

- [Drukowanie](#)

Anulowanie zadania drukowania

>> [HL-L5210DN/HL-L5210DW/HL-L5215DN/HL-L6210DW](#)

>> [HL-L6410DN/HL-L6415DN](#)

HL-L5210DN/HL-L5210DW/HL-L5215DN/HL-L6210DW

Naciśnij **Cancel (Anuluj)**.




Aby anulować wiele zadań drukowania, naciśnij i przytrzymaj przez cztery sekundy przycisk **Cancel (Anuluj)**.

HL-L6410DN/HL-L6415DN

Naciśnij .



Aby anulować wiele zadań drukowania, naciśnij i przytrzymaj przez cztery sekundy przycisk .



Powiązane informacje

- [Drukowanie](#)

Powiązane tematy:

- [Problemy z drukowaniem](#)

Wydruk testowy

Jeśli występują problemy z jakością druku, wykonaj poniższe instrukcje, aby wykonać wydruk testowy:

>> HL-L5210DN/HL-L5210DW/HL-L5215DN/HL-L6210DW



>> HL-L6410DN/HL-L6415DN

HL-L5210DN/HL-L5210DW/HL-L5215DN/HL-L6210DW

1. Naciśnij **▲** lub **▼**, aby wyświetlić opcję [Drukarka], a następnie naciśnij **OK**.
2. (HL-L5210DN/HL-L5210DW/HL-L5215DN/HL-L6210DW) Naciśnij **▲** lub **▼**, aby wyświetlić opcję [Opcje wydruku], a następnie naciśnij **OK**.
3. Naciśnij przycisk **▲** lub **▼**, aby wyświetlić opcję [Wydruk testowy], a następnie naciśnij przycisk **OK**.
4. Naciśnij **Go (Idź)**.

Urządzenie wydrukuje stronę testową.

HL-L6410DN/HL-L6415DN

1. Naciśnij  [Ustawienia] > [Wszystkie ust.] > [Drukarka] > [Opcje wydruku] > [Wydruk testowy].
2. Naciśnij [Tak].
3. Naciśnij .

Powiązane informacje

- [Drukowanie](#)

Powiązane tematy:

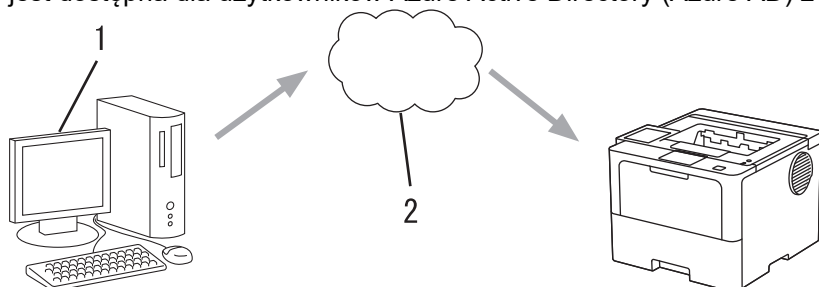
- [Poprawa jakości druku](#)

Universal Print

- [Universal Print — informacje ogólne](#)
- [Rejestrowanie urządzenia w usłudze Universal Print przy użyciu funkcji Zarządzanie przez interfejs webowy](#)
- [Przydzielanie użytkowników Universal Print za pośrednictwem portalu Microsoft Azure](#)
- [Dodawanie do komputera drukarki obsługującej technologię Universal Print](#)
- [Drukuj przy użyciu Universal Print](#)
- [Wyrejestruj urządzenie z usługi Universal Print](#)

Universal Print — informacje ogólne

Universal Print to usługa drukowania firmy Microsoft, działająca w chmurze. Umożliwia ona drukowanie dokumentów, z dowolnego miejsca w Internecie, bez instalowania sterownika drukarki. Usługa Universal Print jest dostępna dla użytkowników Azure Active Directory (Azure AD) z subskrypcją Microsoft 365.



1. Komputer z systemem Windows 10 20H1 lub nowszą wersją
2. Serwer w chmurze



Powiązane informacje

- [Universal Print](#)

Rejestrowanie urządzenia w usłudze Universal Print przy użyciu funkcji Zarządzanie przez interfejs webowy

- Upewnij się, że ustawiłeś prawidłową datę i godzinę dla swojej strefy czasowej.
- Jeśli sieć korzysta z serwera proxy, skonfiguruj ustawienia serwera proxy.

1. Uruchom przeglądarkę internetową.
2. Wprowadź „https://adres IP urządzenia” w polu adresu przeglądarki (gdzie „adres IP urządzenia” jest adresem IP urządzenia).

Na przykład:

https://192.168.1.2

3. Jeśli jest to wymagane, wprowadź hasło w polu **Zaloguj**, a następnie kliknij **Zaloguj**.



Domyślne hasło do zarządzania ustawieniami tego urządzenia znajduje się z tyłu urządzenia i jest oznaczone napisem „Pwd”.

4. Przejdź do menu nawigacji i kliknij **Sieć > Sieć > Protokół**.



Uruchom przez ☰, jeśli menu nawigacji nie jest wyświetlane po lewej stronie ekranu.

5. Zaznacz pole wyboru **Drukowanie uniwersalne**, a następnie kliknij przycisk **Ustawienia zaawansowane**.
6. W razie potrzeby zmień nazwę swojego urządzenia w polu **Nazwa urządzenia**.



Użycie któregoś z następujących znaków: ?, /, \, ", :, <, >, | lub * może spowodować błąd wysyłania.

7. Kliknij **Zarejestruj**.



W razie wystąpienia błędu, postępuj zgodnie z instrukcjami wyświetlanymi na ekranie.

8. Zostanie wyświetlony kod użytkownika Universal Print. Kliknij przycisk **Zaloguj się**, a następnie wprowadź kod użytkownika.
9. Aby ukończyć rejestrację, postępuj zgodnie z instrukcjami wyświetlanymi na ekranie.



Powiązane informacje

- [Universal Print](#)

Powiązane tematy:

- [Konfigurowanie daty i godziny przy użyciu funkcji Zarządzanie przez interfejs webowy](#)
- [Konfigurowanie ustawień serwera proxy za pomocą funkcji Zarządzanie przez interfejs webowy](#)

Przydzielanie użytkowników Universal Print za pośrednictwem portalu Microsoft Azure

Można przypisać użytkowników do usługi Universal Print tylko wtedy, gdy urządzenie jest zarejestrowane w portalu Microsoft Azure.



1. Uzyskaj dostęp do portalu Microsoft Azure.
Adres URL: portal.azure.com
2. Zaloguj się jako Administrator drukarki.
3. Wybierz usługę **Drukowanie uniwersalne**.
4. Wybierz opcję **Drukarki**, a następnie wybierz z listy urządzenie.
5. Wybierz opcję **Udostępnij**.
6. Wybierz użytkowników, których chcesz przypisać do usługi Universal Print, a następnie kliknij **Udostępnienie drukarki**.



Powiązane informacje

- [Universal Print](#)

Dodawanie do komputera drukarki obsługującej technologię Universal Print

1. Kliknij  >  > **Urządzenia** > **Drukarki i skanery** > **Dodaj drukarkę lub skaner**.
2. Wybierz z listy urządzenie zarejestrowane jako drukarka obsługująca Universal Print, a następnie kliknij przycisk **Dodaj urządzenie**.



Powiązane informacje

- [Universal Print](#)
-

Drukuj przy użyciu Universal Print

1. Wybierz polecenie drukowania w aplikacji.
2. Wybierz urządzenie zarejestrowane jako drukarka z obsługą Universal Print, a następnie kliknij przycisk właściwości lub preferencji drukarki.
3. W razie potrzeby zmień ustawienia drukarki.
4. Wykonaj operację drukowania.



Powiązane informacje

- [Universal Print](#)
-

Wyrejestruj urządzenie z usługi Universal Print

Aby wyrejestrować urządzenie, należy usunąć ją z obszaru Zarządzanie przez interfejs webowy, a następnie usunąć ją w portalu Microsoft Azure.

1. Uruchom przeglądarkę internetową.
2. Wprowadź „https://adres IP urządzenia” w polu adresu przeglądarki (gdzie „adres IP urządzenia” jest adresem IP urządzenia).

Na przykład:

https://192.168.1.2

3. Jeśli jest to wymagane, wprowadź hasło w polu **Zaloguj**, a następnie kliknij **Zaloguj**.



Domyślne hasło do zarządzania ustawieniami tego urządzenia znajduje się z tyłu urządzenia i jest oznaczone napisem „Pwd”.

4. Przejdź do menu nawigacji i kliknij **Sieć > Sieć > Protokół**.



Uruchom przez ☰, jeśli menu nawigacji nie jest wyświetlane po lewej stronie ekranu.

5. Obok pola wyboru **Drukowanie uniwersalne** kliknij **Ustawienia zaawansowane**.
6. Kliknij **Usunąć dane rejestracyjne?**, a następnie postępuj zgodnie z instrukcjami wyświetlanymi na ekranie.
7. Uzyskaj dostęp do portalu Microsoft Azure.
Adres URL: portal.azure.com
8. Zaloguj się jako Administrator drukarki.
9. Wybierz usługę **Drukowanie uniwersalne**.
10. Wybierz opcję **Drukarki**, a następnie wybierz z listy urządzenie.
11. Kliknij **Usuń udział drukarki**.
12. Kliknij **Wyrejestruj**.



Powiązane informacje

- [Universal Print](#)

Sieć

- Obsługiwane podstawowe funkcje sieciowe
- Konfiguracja ustawień sieciowych
- Ustawienia sieci bezprzewodowej
- Funkcje sieciowe

Obsługiwane podstawowe funkcje sieciowe

Urządzenie obsługuje różne funkcje w zależności od systemu operacyjnego. W tabeli przedstawiono funkcje sieciowe i połączenia obsługiwane w poszczególnych systemach operacyjnych.

Systemy operacyjne	Windows	Windows Server	macOS
Drukowanie	Tak	Tak	Tak
Zarządzanie przez interfejs webowy ¹	Tak	Tak	Tak
Status Monitor	Tak		
Kreator instalacji sterowników	Tak	Tak	

¹ Domyślne hasło do zarządzania ustawieniami tego urządzenia znajduje się z tyłu urządzenia i jest oznaczone napisem „Pwłd”. Zalecamy niezwłoczną zmianę domyślnego hasła w celu ochrony urządzenia przed nieupoważnionym dostępem.



- Podczas podłączania urządzenia do sieci zewnętrznej, np. do Internetu, upewnij się, że środowisko sieciowe jest chronione osobną zaporą lub innymi środkami, aby zapobiec wyciekowi informacji z powodu nieodpowiednich ustawień lub nieupoważnionego dostępu ze strony innych podmiotów o złych zamiarach.
- Po podłączeniu urządzenia do sieci globalnej zostanie wyświetlone ostrzeżenie. W przypadku wyświetlenia takiego ostrzeżenia, zdecydowanie zalecamy potwierdzenie ustawień sieciowych, a następnie ponowne połączenie się z bezpieczną siecią.
- Włączenie funkcji filtrowania komunikacji w sieci globalnej urządzenia blokuje dostęp z sieci globalnej. Funkcja filtrowania komunikacji w sieci globalnej może uniemożliwić urządzeniu odbieranie określonych zadań drukowania lub skanowania z komputera lub urządzenia mobilnego, które korzysta z globalnego adresu IP.



Powiązane informacje

- [Sieć](#)

Konfiguracja ustawień sieciowych

- Konfiguracja szczegółów sieci przy użyciu panelu sterowania
- Zmiana ustawień urządzenia przy użyciu funkcji Zarządzanie przez interfejs webowy

Konfiguracja szczegółów sieci przy użyciu panelu sterowania

Aby skonfigurować urządzenie pod kątem własnej sieci, przejdź do panelu sterowania i użyj menu [Sieć].



- Aby uzyskać informacje na temat ustawień sieci, które można skonfigurować, korzystając z panelu sterowania >> *Powiązane informacje: Tabele ustawień*
- Funkcji Zarządzanie przez interfejs webowy możesz także użyć, aby skonfigurować i zmienić ustawienia sieci urządzenia.


>> [HL-L5210DN/HL-L5210DW/HL-L5215DN/HL-L6210DW](#)

>> [HL-L6410DN/HL-L6415DN](#)

HL-L5210DN/HL-L5210DW/HL-L5215DN/HL-L6210DW

1. Naciśnij przycisk ▲ lub ▼, aby wybrać opcję [Sieć], a następnie naciśnij przycisk **OK**.
2. Naciśnij ▲ lub ▼, aby wybrać żądaną opcję sieciową, a następnie naciśnij **OK**. Powtarzaj ten krok do czasu uzyskania dostępu do menu, które chcesz skonfigurować, a następnie wykonaj instrukcje wyświetlane na ekranie LCD.

HL-L6410DN/HL-L6415DN

1. Naciśnij  [Ustawienia] > [Wszystkie ust.] > [Sieć].
2. Naciśnij przycisk ▲ lub ▼, aby wyświetlić żądaną opcję sieciową, a następnie ją naciśnij. Powtarzaj ten krok do czasu uzyskania dostępu do menu, które chcesz skonfigurować, a następnie wykonaj instrukcje wyświetlane na ekranie LCD.



Powiązane informacje

- [Konfiguracja ustawień sieciowych](#)

Powiązane tematy:

- [Tabele ustawień \(HL-L5210DN/HL-L5210DW/HL-L5215DN/HL-L6210DW\)](#)
- [Tabele ustawień \(HL-L6410DN/HL-L6415DN\)](#)
- [Tabele funkcji \(HL-L6410DN/HL-L6415DN\)](#)
- [Obsługiwane podstawowe funkcje sieciowe](#)

Ustawienia sieci bezprzewodowej

Pokrewne Modele: HL-L5210DW/HL-L6210DW/HL-L6410DN/HL-L6415DN

- [Używanie sieci bezprzewodowej](#)
- [Korzystanie z Wi-Fi Direct®](#)
- [Włączanie/wyłączanie bezprzewodowej sieci LAN](#)
- [Wydrukuj Raport WLAN](#)

Używanie sieci bezprzewodowej

Pokrewne Modele: HL-L5210DW/HL-L6210DW/HL-L6410DN/HL-L6415DN

- Przed skonfigurowaniem urządzenia w sieci bezprzewodowej
- Konfiguracja urządzenia do pracy w sieci bezprzewodowej przy użyciu Kreatora konfiguracji z komputera
- Konfiguracja urządzenia do pracy w sieci bezprzewodowej przy użyciu Kreatora konfiguracji panelu sterowania urządzenia
- Konfiguracja urządzenia do pracy w sieci bezprzewodowej przy użyciu metody jedнопрыцыскавой trybu Wi-Fi Protected Setup™ (WPS)
- Konfiguracja urządzenia do pracy w sieci bezprzewodowej przy użyciu metody PIN trybu Wi-Fi Protected Setup™ (WPS)
- Konfiguracja urządzenia do pracy w sieci bezprzewodowej, gdy identyfikator SSID nie jest nadawany
- Konfigurowanie urządzenia do pracy w firmowej sieci bezprzewodowej

Przed skonfigurowaniem urządzenia w sieci bezprzewodowej

Pokrewne Modele: HL-L5210DW/HL-L6210DW/HL-L6410DN/HL-L6415DN

INFORMACJA

HL-L6410DN/HL-L6415DN:

Bezprzewodowe połączenie sieciowe może być używane tylko wtedy, gdy zainstalowany jest opcjonalny moduł WLAN.

Przed próbą skonfigurowania sieci bezprzewodowej należy sprawdzić poniższe elementy:

- W przypadku korzystania z korporacyjnej sieci bezprzewodowej należy uzyskać identyfikator użytkownika i hasło.
- Aby osiągnąć optymalne wyniki podczas codziennego drukowania dokumentów, urządzenie należy umieścić jak najbliżej punktu dostępowego/routera bezprzewodowej sieci LAN, przy jak najmniejszej liczbie przeszkód. Duże przedmioty oraz ściany znajdujące się pomiędzy obydwooma urządzeniami oraz zakłócenia wywołane przez inne urządzenia elektroniczne mogą mieć wpływ na szybkość transmisji danych dokumentów.
Ze względu na te czynniki sieć bezprzewodowa może nie być najlepszą metodą połączenia w przypadku niektórych typów dokumentów i aplikacji. W przypadku drukowania dużych plików, na przykład wielostronicowych dokumentów zawierających tekst i duże grafiki, należy rozważyć wybór przewodowej sieci Ethernet, która zapewnia szybszy transfer danych (tylko w przypadku obsługiwanych modeli), ewentualnie połączenia USB zapewniającego największą przepustowość.
- Mimo tego, że urządzenie może być używane zarówno w sieci przewodowej, jak i bezprzewodowej (tylko w przypadku obsługiwanych modeli), w danym czasie można korzystać tylko z jednej metody połączenia. Możliwe jest jednak nawiązanie jednoczesnego połączenia z siecią bezprzewodową i z siecią Wi-Fi Direct albo połączenia z siecią przewodową (tylko obsługiwane modele) i z siecią Wi-Fi Direct.
- Jeśli w okolicy jest dostępny sygnał, bezprzewodowa sieć LAN umożliwia swobodne wykonywanie połączeń LAN. Jednak jeśli ustawienia bezpieczeństwa nie zostaną prawidłowo skonfigurowane, sygnał może zostać przechwycony przez inne podmioty o złych zamiarach, co może doprowadzić do:
 - kradzieży danych osobowych lub informacji poufnych,
 - niewłaściwego przekazywania informacji do podmiotów podszywających się pod określone osoby,
 - rozpowszechniania transkrypcji przechwyconych rozmów.



Upewnij się, że znasz nazwę sieciową (SSID) swojego routera bezprzewodowego/punktu dostępu oraz klucz sieciowy (hasło). Jeśli nie możesz znaleźć tych informacji, skonsultuj się z producentem routera bezprzewodowego/punktu dostępu, administratorem systemu lub dostawcą Internetu. Brother nie jest w stanie udzielić tych informacji.



Powiązane informacje

- [Używanie sieci bezprzewodowej](#)

▲ Strona główna > Sieć > Ustawienia sieci bezprzewodowej > Używanie sieci bezprzewodowej > Konfiguracja urządzenia do pracy w sieci bezprzewodowej przy użyciu Kreatora konfiguracji z komputera

Konfiguracja urządzenia do pracy w sieci bezprzewodowej przy użyciu Kreatora konfiguracji z komputera

Pokrewne Modele: HL-L5210DW/HL-L6210DW/HL-L6410DN/HL-L6415DN

INFORMACJA

(HL-L6410DN/HL-L6415DN)

Bezprzewodowe połączenie sieciowe może być używane tylko wtedy, gdy zainstalowany jest opcjonalny moduł WLAN.

1. Pobierz instalator ze strony **Pobieranie** swojego modelu w witrynie support.brother.com/downloads.
2. Uruchom program instalacyjny, a następnie postępuj zgodnie z instrukcjami wyświetlanymi na ekranie.
3. Wybierz opcję **Bezprzewodowe połączenie sieciowe (Wi-Fi)** lub **Połączenie z siecią bezprzewodową (Wi-Fi; opcjonalnie)**, a następnie kliknij **Dalej**.
4. Postępuj zgodnie z instrukcjami wyświetlanymi na ekranie.

Zakończono wprowadzanie konfiguracji sieci bezprzewodowej.



Powiązane informacje

- [Używanie sieci bezprzewodowej](#)

Konfiguracja urządzenia do pracy w sieci bezprzewodowej przy użyciu Kreatora konfiguracji panelu sterowania urządzenia

Pokrewne Modele: HL-L5210DW/HL-L6210DW/HL-L6410DN/HL-L6415DN

INFORMACJA

(HL-L6410DN/HL-L6415DN)

Bezprzewodowe połączenie sieciowe może być używane tylko wtedy, gdy zainstalowany jest opcjonalny moduł WLAN.

>> [HL-L5210DW/HL-L6210DW](#)

>> [HL-L6410DN/HL-L6415DN](#)

HL-L5210DW/HL-L6210DW

Przed rozpoczęciem konfiguracji urządzenia zalecamy zapisanie ustawień sieci bezprzewodowej. Te informacje będą potrzebne w trakcie konfiguracji.

1. Sprawdź i zanotuj bieżące ustawienia sieci bezprzewodowej komputera, z którym próbujesz nawiązać połączenie.

Nazwa sieci (SSID)

Klucz sieciowy

Na przykład:

Nazwa sieci (SSID)

HELLO

Klucz sieciowy

12345



- Twój punkt dostępowy/router może obsługiwać użycie kilku kluczy WEP, ale urządzenie Brother obsługuje użycie wyłącznie pierwszego klucza WEP.
- Jeżeli potrzebujesz pomocy podczas konfiguracji i chcesz skontaktować się z działem obsługi klienta firmy Brother, przygotuj identyfikator SSID (Nazwę sieci) oraz Klucz sieciowy (Hasło). Nie mamy możliwości udzielenia pomocy w zlokalizowaniu tych informacji.
- Jeśli te informacje (nazwa SSID i klucz sieciowy) nie są znane, nie można kontynuować konfiguracji połączenia bezprzewodowego.

Jak mogę znaleźć te informacje?

- Sprawdź dokumentację dostarczoną z bezprzewodowym punktem dostępowym/routerem.
- Początkowym identyfikatorem SSID może być nazwa producenta lub nazwa modelu.
- Jeśli te dane zabezpieczeń nie są znane, należy skontaktować się z producentem routera, administratorem systemu lub dostawcą usług internetowych.

2. Naciśnij przycisk ▲ lub ▼, aby wybrać opcję [Sieć], a następnie naciśnij przycisk **OK**.

3. Naciśnij przycisk ▲ lub ▼, aby wybrać opcję [WLAN (Wi-Fi)], a następnie naciśnij przycisk **OK**.
4. Naciśnij przycisk ▲ lub ▼, aby wybrać opcję [Znajdź sieć], a następnie naciśnij przycisk **OK**.
5. Gdy na ekranie wyświetli się [WLAN wł. ?], wybierz opcję **Wł.**
Uruchomiony zostanie kreator konfiguracji bezprzewodowej.
6. Urządzenie wyszuka sieci bezprzewodowe i wyświetli listę dostępnych identyfikatorów SSID. Po wyświetleniu listy identyfikatorów SSID naciśnij ▲ lub ▼, aby wybrać żądany identyfikator SSID.
7. Naciśnij **OK**.
8. Wykonaj jedną z następujących czynności:
 - Jeśli stosowane jest uwierzytelnianie i metoda szyfrowania, która wymaga klucza sieciowego, wprowadź klucz sieciowy zapisany w kroku pierwszym.
Wprowadź klucz, a następnie naciśnij **OK**, aby zastosować ustawienia.
Aby zastosować ustawienia, wybierz [Tak].
 - Jeśli używana jest metoda uwierzytelniania Otwarty system, a tryb szyfrowania to Brak, przejdź do następnego kroku.
9. Urządzenie rozpocznie próbę połączenia z wybranym urządzeniem bezprzewodowym.

Jeśli urządzenie bezprzewodowe zostanie pomyślnie połączone, na wyświetlaczu LCD pojawi się komunikat [Połączony].

Zakończono konfigurację sieci bezprzewodowej. Aby zainstalować sterowniki i oprogramowanie niezbędne do obsługi urządzenia, przejdź na stronę **Pobieranie** swojego modelu w witrynie support.brother.com/downloads.

HL-L6410DN/HL-L6415DN

Przed rozpoczęciem konfiguracji urządzenia zalecamy zapisanie ustawień sieci bezprzewodowej. Te informacje będą potrzebne w trakcie konfiguracji.

1. Sprawdź i zanotuj bieżące ustawienia sieci bezprzewodowej komputera, z którym próbujesz nawiązać połączenie.

Nazwa sieci (SSID)

Klucz sieciowy (hasło)

Na przykład:

Nazwa sieci (SSID)
HELLO


Klucz sieciowy (hasło)
12345



- Twój punkt dostępowy/router może obsługiwać użycie kilku kluczy WEP, ale urządzenie Brother obsługuje użycie wyłącznie pierwszego klucza WEP.
- Jeżeli potrzebujesz pomocy podczas konfiguracji i chcesz skontaktować się z działem obsługi klienta firmy Brother, przygotuj identyfikator SSID (Nazwę sieci) oraz Klucz sieciowy (Hasło). Nie mamy możliwości udzielenia pomocy w zlokalizowaniu tych informacji.
- Jeśli te informacje (nazwa SSID i klucz sieciowy) nie są znane, nie można kontynuować konfiguracji połączenia bezprzewodowego.

Jak mogę znaleźć te informacje?

- Sprawdź dokumentację dostarczoną z bezprzewodowym punktem dostępowym/routerem.
- Początkowym identyfikatorem SSID może być nazwa producenta lub nazwa modelu.
- Jeśli te dane zabezpieczeń nie są znane, należy skontaktować się z producentem routera, administratorem systemu lub dostawcą usług internetowych.

2. Naciśnij  [Ustawienia] > [Wszystkie ust.] > [Sieć] > [WLAN (Wi-Fi)] > [Znajdź sieć Wi-Fi].
3. Po wyświetleniu komunikatu [Włączyć sieć WLAN?] naciśnij przycisk [Tak].
Uruchomiony zostanie kreator konfiguracji bezprzewodowej. Aby anulować, naciśnij [Nie].
4. Urządzenie wyszuka sieci bezprzewodowe i wyświetli listę dostępnych identyfikatorów SSID.
Jeśli wyświetlona zostanie lista identyfikatorów SSID, naciśnij ▲ lub ▼, aby wyświetlić identyfikator SSID, z którym ma zostać nawiązane połączenie, a następnie naciśnij identyfikator SSID.
5. Naciśnij [OK].
6. Wykonaj jedną z następujących czynności:
 - Jeśli stosowane jest uwierzytelnianie i metoda szyfrowania, która wymaga klucza sieciowego, wprowadź klucz sieciowy zapisany w kroku pierwszym.
Po wprowadzeniu wszystkich znaków naciśnij [OK].
 - Jeśli używana jest metoda uwierzytelniania Otwarty system, a tryb szyfrowania to Brak, przejdź do następnego kroku.
7. Urządzenie rozpocznie próbę połączenia z wybranym urządzeniem bezprzewodowym.

Jeśli urządzenie bezprzewodowe zostanie pomyślnie połączone, na wyświetlaczu LCD pojawi się komunikat [Połączony]. Naciśnij [OK].

Zakończono konfigurowanie sieci bezprzewodowej. Aby zainstalować sterowniki lub aplikację niezbędne do obsługi urządzenia, przejdź na stronę **Pobieranie** swojego modelu w witrynie support.brother.com/downloads.



Powiązane informacje

- [Używanie sieci bezprzewodowej](#)

Powiązane tematy:

- [Wprowadzanie tekstu w urządzeniu](#)
- [Kody błędów w raporcie bezprzewodowej sieci LAN](#)

Konfiguracja urządzenia do pracy w sieci bezprzewodowej przy użyciu metody jedнопrzyciskowej trybu Wi-Fi Protected Setup™ (WPS)

Pokrewne Modele: HL-L5210DW/HL-L6210DW/HL-L6410DN/HL-L6415DN

INFORMACJA

(HL-L6410DN/HL-L6415DN)

Bezprzewodowe połączenie sieciowe może być używane tylko wtedy, gdy zainstalowany jest opcjonalny moduł WLAN.

Jeśli bezprzewodowy punkt dostępowy/router obsługuje standard WPS (PBC, ang. Push Button Configuration), można użyć metody WPS z poziomu menu panelu sterowania urządzenia w celu konfiguracji ustawień sieci bezprzewodowej.

>> [HL-L5210DW/HL-L6210DW](#)

>> [HL-L6410DN/HL-L6415DN](#)


HL-L5210DW/HL-L6210DW

1. Naciśnij przycisk ▲ lub ▼, aby wybrać opcję [Sieć], a następnie naciśnij przycisk **OK**.
2. Naciśnij przycisk ▲ lub ▼, aby wybrać opcję [WLAN (Wi-Fi)], a następnie naciśnij przycisk **OK**.
3. Naciśnij przycisk ▲ lub ▼, aby wybrać opcję [Przycisk WPS/PBC], a następnie naciśnij przycisk **OK**.
4. Gdy na ekranie wyświetli się [WLAN wł.?), wybierz opcję **Wł.**
Uruchomiony zostanie kreator konfiguracji bezprzewodowej.

Jeśli urządzenie bezprzewodowe zostanie pomyślnie połączone, na wyświetlaczu LCD pojawi się komunikat [Połączony].

Zakończono konfigurowanie sieci bezprzewodowej. Aby zainstalować sterowniki i oprogramowanie niezbędne do obsługi urządzenia, przejdź na stronę **Pobieranie** swojego modelu w witrynie support.brother.com/downloads.

HL-L6410DN/HL-L6415DN

1. Naciśnij  [Ustawienia] > [Wszystkie ust.] > [Sieć] > [WLAN (Wi-Fi)] > [Przycisk WPS/PBC].
2. Po wyświetleniu komunikatu [Włączyć sieć WLAN?] naciśnij przycisk [Tak].
Uruchomiony zostanie kreator konfiguracji bezprzewodowej. Aby anulować, naciśnij [Nie].
3. Po wyświetleniu komunikatu [Uruchom WPS w bezprzewodowym routerze/punkcie dostępowym i naciśnij [OK].] na ekranie dotykowym naciśnij przycisk WPS na bezprzewodowym punkcie dostępowym/routerze. Następnie naciśnij [OK] na urządzeniu. Urządzenie automatycznie wykryje bezprzewodowy punkt dostępowy/router i podejmie próbę połączenia się z siecią bezprzewodową.

Jeśli urządzenie bezprzewodowe zostanie pomyślnie połączone, na wyświetlaczu LCD pojawi się komunikat [Połączony]. Naciśnij [OK].

Zakończono konfigurowanie sieci bezprzewodowej. Aby zainstalować sterowniki i oprogramowanie niezbędne do obsługi urządzenia, przejdź na stronę **Pobieranie** swojego modelu w witrynie support.brother.com/downloads.

Powiązane informacje

- [Używanie sieci bezprzewodowej](#)

Powiązane tematy:

- Kody błędów w raporcie bezprzewodowej sieci LAN
-

Konfiguracja urządzenia do pracy w sieci bezprzewodowej przy użyciu metody PIN trybu Wi-Fi Protected Setup™ (WPS)

Pokrewne Modele: HL-L5210DW/HL-L6210DW/HL-L6410DN/HL-L6415DN

INFORMACJA

(HL-L6410DN/HL-L6415DN)

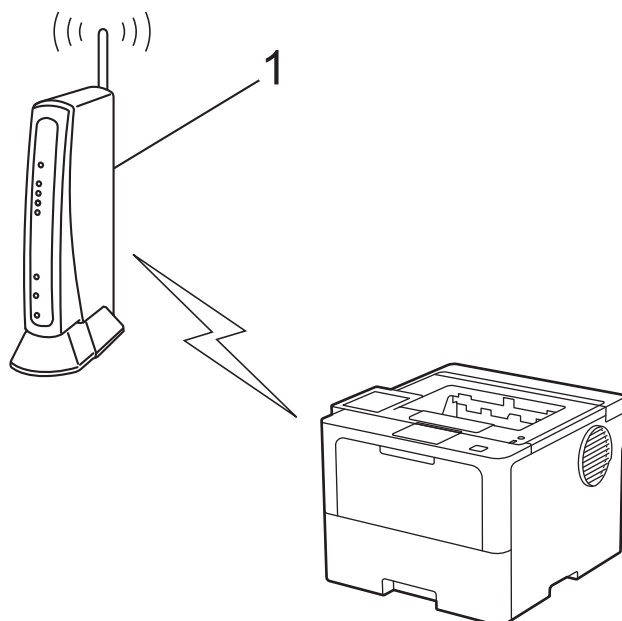
Bezprzewodowe połączenie sieciowe może być używane tylko wtedy, gdy zainstalowany jest opcjonalny moduł WLAN.

Jeśli punkt dostępowy/router bezprzewodowej sieci LAN obsługuje tryb WPS, ustawienia sieci bezprzewodowej można skonfigurować, wykorzystując metodę osobistego numeru identyfikacyjnego (PIN).

Metoda PIN to jedna z metod połączenia opracowana przez organizację Wi-Fi Alliance®. Po wysłaniu kodu PIN utworzonego przez klienta (urządzenie użytkownika) do serwera Registrar (urządzenie zarządzające bezprzewodową siecią LAN) można skonfigurować ustawienia sieci bezprzewodowej i zabezpieczeń. Aby uzyskać dodatkowe informacje dotyczące sposobu uzyskania dostępu do trybu WPS, zapoznaj się z instrukcjami dołączonymi do bezprzewodowego punktu dostępowego/routera.

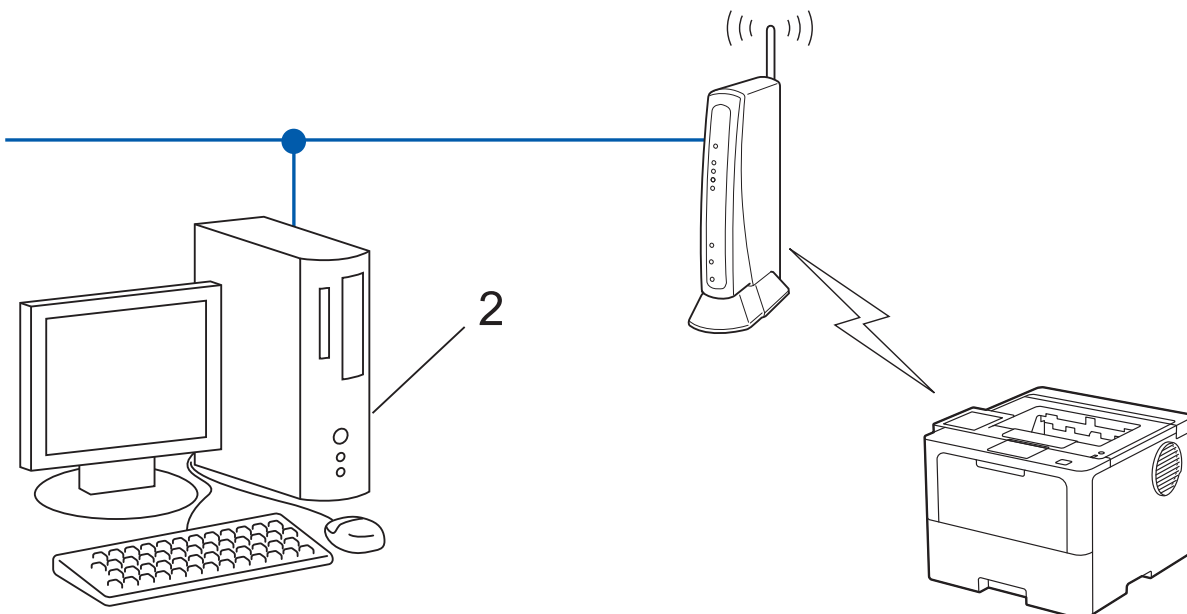
Typ A

Połączenie, gdy punkt dostępowy/router bezprzewodowej sieci LAN (1) działa jako serwer Registrar:



Typ B

Połączenie, w którym inne urządzenie (2), np. komputer, służy jako serwer Registrar:



>> HL-L5210DW/HL-L6210DW
>> HL-L6410DN/HL-L6415DN

HL-L5210DW/HL-L6210DW

1. Naciśnij przycisk ▲ lub ▼, aby wybrać opcję [Sieć], a następnie naciśnij przycisk **OK**.
2. Naciśnij przycisk ▲ lub ▼, aby wybrać opcję [WLAN (Wi-Fi)], a następnie naciśnij przycisk **OK**.
3. Naciśnij przycisk ▲ lub ▼, aby wybrać opcję [WPS/kod PIN], a następnie naciśnij przycisk **OK**.
4. Gdy na ekranie wyświetli się [WLAN wł.?), wybierz opcję **Wł.**
Uruchomiony zostanie kreator konfiguracji bezprzewodowej.
5. Na wyświetlaczu LCD pojawi się ośmiocyfrowy kod PIN, a urządzenie rozpocznie wyszukiwanie punktu dostępowego/routera bezprzewodowej sieci LAN.
6. W komputerze podłączonym do sieci wpisz w pasku adresu przeglądarki adres IP urządzenia używanego jako Registrar (na przykład: <http://192.168.1.2>).
7. Przejdź do strony ustawień WPS, wprowadź kod PIN, a następnie postępuj zgodnie z instrukcjami wyświetlanymi na ekranie.




- Funkcję serwera Registrar pełni zwykle punkt dostępowy/router bezprzewodowej sieci LAN.
- Wygląd strony ustawień może się różnić zależnie od marki punktu dostępowego/routera bezprzewodowej sieci LAN. Aby uzyskać więcej informacji, zapoznaj się z instrukcjami dołączonymi do punktu dostępowego/routera bezprzewodowej sieci LAN.


Jeśli funkcję serwera Registrar pełni komputer z systemem Windows 10 lub Windows 11 wykonaj następujące czynności:

8. Wykonaj jedną z następujących czynności:

- Windows 11

Kliknij  > **Wszystkie aplikacje** > **Narzędzia systemu Windows** > **Panel sterowania**. W grupie **Sprzęt i dźwięk** kliknij **Dodaj urządzenie**.

- Windows 10

Kliknij  > **System** > **Panel sterowania**. W grupie **Sprzęt i dźwięk** kliknij **Dodaj urządzenie**.




- Aby w roli serwera Registrar użyć komputera z systemem Windows 10 lub Windows 11 go wcześniej zarejestrować w sieci. Aby uzyskać więcej informacji, zapoznaj się z instrukcjami dołączonymi do punktu dostępowego/routera bezprzewodowej sieci LAN.
- W przypadku korzystania z systemu Windows 10 lub Windows 11 w roli serwera Registrar, można zainstalować sterownik drukarki po skonfigurowaniu połączenia bezprzewodowego przez wykonanie instrukcji wyświetlanych na ekranie. Aby zainstalować sterowniki i oprogramowanie niezbędne do obsługi urządzenia, przejdź na stronę **Pobieranie** swojego modelu w witrynie support.brother.com/downloads.

9. Wybierz posiadane urządzenie, a następnie kliknij przycisk **Dalej**.
10. Wprowadź kod PIN podany na wyświetlaczu LCD urządzenia, a następnie kliknij przycisk **Dalej**.
11. Kliknij przycisk **Zamknij**.

Jeśli urządzenie bezprzewodowe zostanie pomyślnie połączone, na wyświetlaczu LCD pojawi się komunikat [Połączony].

Zakończono konfigurowanie sieci bezprzewodowej. Aby zainstalować sterowniki i oprogramowanie niezbędne do obsługi urządzenia, przejdź na stronę **Pobieranie** swojego modelu w witrynie support.brother.com/downloads.



HL-L6410DN/HL-L6415DN

1. Naciśnij  [Ustawienia] > [Wszystkie ust.] > [Sieć] > [WLAN (Wi-Fi)] > [WPS/kod PIN].
2. Po wyświetleniu komunikatu [Włączyć sieć WLAN?] naciśnij przycisk [Tak].
Uruchomiony zostanie kreator konfiguracji bezprzewodowej. Aby anulować, naciśnij [Nie].
3. Na wyświetlaczu LCD pojawi się ośmiocyfrowy kod PIN, a urządzenie rozpocznie wyszukiwanie punktu dostępowego/routera bezprzewodowej sieci LAN.
4. W komputerze podłączonym do sieci wpisz w pasku adresu przeglądarki adres IP urządzenia używanego jako Registrar (na przykład: <http://192.168.1.2>).
5. Przejdź do strony ustawień WPS, wprowadź kod PIN, a następnie postępuj zgodnie z instrukcjami wyświetlanymi na ekranie.



- Funkcję serwera Registrar pełni zwykle punkt dostępowy/router bezprzewodowej sieci LAN.
- Wygląd strony ustawień może się różnić zależnie od marki punktu dostępowego/routera bezprzewodowej sieci LAN. Aby uzyskać więcej informacji, zapoznaj się z instrukcjami dołączonymi do punktu dostępowego/routera bezprzewodowej sieci LAN.

Jeśli funkcję serwera Registrar pełni komputer z systemem Windows 10 lub Windows 11 wykonaj następujące czynności:

6. Wykonaj jedną z następujących czynności:
 - Windows 11
Kliknij  > **Wszystkie aplikacje** > **Narzędzia systemu Windows** > **Panel sterowania**. W grupie **Sprzęt i dźwięk** kliknij **Dodaj urządzenie**.
 - Windows 10
Kliknij  > **System** > **Panel sterowania**. W grupie **Sprzęt i dźwięk** kliknij **Dodaj urządzenie**.



- Aby w roli serwera Registrar użyć komputera z systemem Windows 10 lub Windows 11 go wcześniej zarejestrować w sieci. Aby uzyskać więcej informacji, zapoznaj się z instrukcjami dołączonymi do punktu dostępowego/routera bezprzewodowej sieci LAN.
- W przypadku korzystania z systemu Windows 10 lub Windows 11 w roli serwera Registrar, można zainstalować sterownik drukarki po skonfigurowaniu połączenia bezprzewodowego przez wykonanie instrukcji wyświetlanych na ekranie. Aby zainstalować sterowniki i oprogramowanie niezbędne do obsługi urządzenia, przejdź na stronę **Pobieranie** swojego modelu w witrynie support.brother.com/downloads.

7. Wybierz posiadane urządzenie, a następnie kliknij przycisk **Dalej**.

-
8. Wprowadź kod PIN podany na wyświetlaczu LCD urządzenia, a następnie kliknij przycisk **Dalej**.
 9. Kliknij przycisk **Zamknij**.

Jeśli urządzenie bezprzewodowe zostanie pomyślnie połączone, na wyświetlaczu LCD pojawi się komunikat [Połączony]. Naciśnij [OK].

Zakończono konfigurowanie sieci bezprzewodowej. Aby zainstalować sterowniki lub aplikację niezbędne do obsługi urządzenia, przejdź na stronę **Pobieranie** swojego modelu w witrynie support.brother.com/downloads.



Powiązane informacje

- [Używanie sieci bezprzewodowej](#)

Powiązane tematy:

- [Kody błędów w raporcie bezprzewodowej sieci LAN](#)
-

Konfiguracja urządzenia do pracy w sieci bezprzewodowej, gdy identyfikator SSID nie jest nadawany

Pokrewne Modele: HL-L5210DW/HL-L6210DW/HL-L6410DN/HL-L6415DN

INFORMACJA

(HL-L6410DN/HL-L6415DN)

Bezprzewodowe połączenie sieciowe może być używane tylko wtedy, gdy zainstalowany jest opcjonalny moduł WLAN.

>> [HL-L5210DW/HL-L6210DW](#)

>> [HL-L6410DN/HL-L6415DN](#)

HL-L5210DW/HL-L6210DW

Przed rozpoczęciem konfiguracji urządzenia zalecamy zapisanie ustawień sieci bezprzewodowej. Te informacje będą potrzebne w trakcie konfiguracji.

1. Sprawdź i zapisz bieżące ustawienia sieci bezprzewodowej.

Nazwa sieci (SSID)

Authentication Method (Metoda uwierzytelniania)	Tryb szyfrowania	Klucz sieciowy
System otwarty	BRAK	-
	WEP	
Klucz wspólny	WEP	
WPA/WPA2-PSK	AES	
	TKIP	
WPA3-SAE	AES	

Na przykład:

Nazwa sieci (SSID)
HELLO

Authentication Method (Metoda uwierzytelniania)	Tryb szyfrowania	Klucz sieciowy
WPA2-PSK	AES	12345678



Jeśli router korzysta z szyfrowania WEP, wprowadź klucz używany jako pierwszy klucz WEP. To urządzenie firmy Brother obsługuje tylko pierwszy klucz WEP.

2. Naciśnij przycisk ▲ lub ▼, aby wybrać opcję [Sieć], a następnie naciśnij przycisk **OK**.
3. Naciśnij przycisk ▲ lub ▼, aby wybrać opcję [WLAN (Wi-Fi)], a następnie naciśnij przycisk **OK**.
4. Naciśnij przycisk ▲ lub ▼, aby wybrać opcję [Znajdź sieć], a następnie naciśnij przycisk **OK**.
5. Gdy na ekranie wyświetli się [WLAN wł. ?], wybierz opcję **Wł.**

Uruchomiony zostanie kreator konfiguracji bezprzewodowej.

6. Urządzenie wyszuka sieci bezprzewodowe i wyświetli listę dostępnych identyfikatorów SSID. Naciśnij przycisk ▲ lub ▼, aby wybrać opcję [**<Nowy SSID>**], a następnie naciśnij przycisk **OK**.
7. Wprowadź nazwę SSID, a następnie naciśnij przycisk **OK**.
8. Naciśnij przycisk ▲ lub ▼, aby wybrać żadaną metodę uwierzytelniania, a następnie naciśnij przycisk **OK**.
9. Wykonaj jedną z następujących czynności:
 - Jeśli została wybrana opcja [**Otw. System**], naciśnij przycisk ▲ lub ▼, aby wybrać typ szyfrowania [**Brak**] lub [**WEP**], a następnie naciśnij przycisk **OK**.
Jeśli została wybrana opcja [**WEP**] typu szyfrowania, wprowadź klucz WEP, a następnie naciśnij przycisk **OK**.
 - Jeśli została wybrana opcja [**Shared key**], wprowadź klucz WEP, a następnie naciśnij przycisk **OK**.
 - Jeśli została wybrana opcja [**WPA-Personal**], naciśnij przycisk ▲ lub ▼, aby wybrać typ szyfrowania [**TKIP+AES**] lub [**AES**], a następnie naciśnij przycisk **OK**.
Wprowadź klucz WPA™, a następnie naciśnij **OK**.
 - Jeśli została wybrana opcja [**WPA3-SAE**], naciśnij przycisk ▲ lub ▼, aby wybrać typ szyfrowania lub [**AES**], a następnie naciśnij przycisk **OK**.
Wprowadź klucz WPA™, a następnie naciśnij **OK**.



To urządzenie firmy Brother obsługuje tylko pierwszy klucz WEP.

10. Aby zastosować ustawienia, wybierz [**Tak**].
11. Urządzenie rozpocznie próbę połączenia z wybranym urządzeniem bezprzewodowym.

Jeśli urządzenie bezprzewodowe zostanie pomyślnie połączone, na wyświetlaczu LCD pojawi się komunikat [**Połączony**].

Zakończono konfigurowanie sieci bezprzewodowej. Aby zainstalować sterowniki i oprogramowanie niezbędne do obsługi urządzenia, przejdź na stronę **Pobieranie** swojego modelu w witrynie support.brother.com/downloads.

HL-L6410DN/HL-L6415DN

Przed rozpoczęciem konfiguracji urządzenia zalecamy zapisanie ustawień sieci bezprzewodowej. Te informacje będą potrzebne w trakcie konfiguracji.

1. Sprawdź i zapisz bieżące ustawienia sieci bezprzewodowej.

Nazwa sieci (SSID)

Authentication Method (Metoda uwierzytelniania)	Tryb szyfrowania	Klucz sieciowy
System otwarty	BRAK	-
	WEP	
Klucz wspólny	WEP	
WPA/WPA2-PSK	AES	
	TKIP	
WPA3-SAE	AES	


Na przykład:

Nazwa sieci (SSID)
HELLO

Authentication Method (Metoda uwierzytelniania)	Tryb szyfrowania	Klucz sieciowy
WPA2-PSK	AES	12345678



Jeśli router korzysta z szyfrowania WEP, wprowadź klucz używany jako pierwszy klucz WEP. To urządzenie firmy Brother obsługuje tylko pierwszy klucz WEP.

2. Naciśnij  [Ustawienia] > [Wszystkie ust.] > [Sieć] > [WLAN (Wi-Fi)] > [Znajdź sieć Wi-Fi].
3. Po wyświetleniu komunikatu [Włączyć sieć WLAN?] naciśnij przycisk [Tak].
Uruchomiony zostanie kreator konfiguracji bezprzewodowej. Aby anulować, naciśnij [Nie].
4. Urządzenie wyszuka sieci bezprzewodowe i wyświetli listę dostępnych identyfikatorów SSID. Naciśnij ▲ lub ▼, aby wyświetlić opcję [<Nowy SSID>].
5. Naciśnij przycisk [<Nowy SSID>], a następnie naciśnij przycisk [OK].
6. Wprowadź nazwę SSID, a następnie naciśnij [OK].
7. Wybierz metodę uwierzytelniania.
8. Wykonaj jedną z następujących czynności:
 - Jeśli została wybrana opcja [Otw. System], naciśnij [Brak] lub [WEP].
Jeśli została wybrana opcja [WEP] typu szyfrowania, wprowadź klucz WEP, a następnie naciśnij [OK].
 - Jeśli została wybrana opcja [Shared key], wprowadź klucz WEP, a następnie naciśnij [OK].
 - Jeśli została wybrana opcja [WPA/WPA2-PSK], naciśnij [TKIP+AES] lub [AES].
Wprowadź klucz WPA™, a następnie naciśnij [OK].
 - Jeśli została wybrana opcja [WPA3-SAE], naciśnij przycisk [AES].
Wprowadź klucz WPA™, a następnie naciśnij [OK].



To urządzenie firmy Brother obsługuje tylko pierwszy klucz WEP.

9. Urządzenie rozpocznie próbę połączenia z wybranym urządzeniem bezprzewodowym.

Jeśli urządzenie bezprzewodowe zostanie pomyślnie połączone, na wyświetlaczu LCD pojawi się komunikat [Połączony]. Naciśnij [OK].

Zakończono konfigurację sieci bezprzewodowej. Aby zainstalować sterowniki lub aplikację niezbędne do obsługi urządzenia, przejdź na stronę **Pobieranie** swojego modelu w witrynie support.brother.com/downloads.



Powiązane informacje

- [Używanie sieci bezprzewodowej](#)

Powiązane tematy:

- [Nie można zakończyć konfiguracji sieci bezprzewodowej](#)
- [Wprowadzanie tekstu w urządzeniu](#)
- [Kody błędów w raporcie bezprzewodowej sieci LAN](#)

Konfigurowanie urządzenia do pracy w firmowej sieci bezprzewodowej

Pokrewne Modele: HL-L5210DW/HL-L6210DW/HL-L6410DN/HL-L6415DN

INFORMACJA

(HL-L6410DN/HL-L6415DN)

Bezprzewodowe połączenie sieciowe może być używane tylko wtedy, gdy zainstalowany jest opcjonalny moduł WLAN.

>> [HL-L5210DW/HL-L6210DW](#)

>> [HL-L6410DN/HL-L6415DN](#)

HL-L5210DW/HL-L6210DW

Przed rozpoczęciem konfiguracji urządzenia zalecamy zapisanie ustawień sieci bezprzewodowej. Te informacje będą potrzebne w trakcie konfiguracji.

1. Sprawdź i zapisz bieżące ustawienia sieci bezprzewodowej.

Nazwa sieci (SSID)			
Authentication Method (Metoda uwierzytelniania)	Tryb szyfrowania	ID użytkownika	hasło.
EAP-FAST/NONE	AES		
	TKIP		
EAP-FAST/MS-CHAPv2	AES		
	TKIP		
EAP-FAST/GTC	AES		
	TKIP		
PEAP/MS-CHAPv2	AES		
	TKIP		
PEAP/GTC	AES		
	TKIP		
EAP-TTLS/CHAP	AES		
	TKIP		
EAP-TTLS/MS-CHAP	AES		
	TKIP		
EAP-TTLS/MS-CHAPv2	AES		
	TKIP		
EAP-TTLS/PAP	AES		
	TKIP		
EAP-TLS	AES		-
	TKIP		-

Na przykład:

Nazwa sieci (SSID)			
HELLO			
Authentication Method (Metoda uwierzytelniania)	Tryb szyfrowania	ID użytkownika	hasło.
EAP-FAST/MS-CHAPv2	AES	Brother	12345678



- W przypadku konfiguracji urządzenia z wykorzystaniem uwierzytelniania EAP-TLS należy przed rozpoczęciem konfiguracji zainstalować certyfikat klienta wydany przez odpowiednią instytucję certyfikacyjną. Aby uzyskać certyfikat klienta, skontaktuj się z administratorem sieci. Jeśli został zainstalowany więcej niż jeden certyfikat, zalecamy zapisanie nazwy certyfikatu, który ma być używany.
- Jeśli urządzenie jest weryfikowane przy użyciu wspólnej nazwy certyfikatu serwera, zalecamy zapisanie wspólnej nazwy przed rozpoczęciem konfiguracji. Aby uzyskać wspólną nazwę certyfikatu serwera, skontaktuj się z administratorem sieci.

2. Naciśnij przycisk ▲ lub ▼, aby wybrać opcję [Sieć], a następnie naciśnij przycisk **OK**.
3. Naciśnij przycisk ▲ lub ▼, aby wybrać opcję [WLAN (Wi-Fi)], a następnie naciśnij przycisk **OK**.
4. Naciśnij przycisk ▲ lub ▼, aby wybrać opcję [Znajdź sieć], a następnie naciśnij przycisk **OK**.
5. Gdy na ekranie wyświetli się [WLAN wł.?), wybierz opcję **Wł.**
Uruchomiony zostanie kreator konfiguracji bezprzewodowej.
6. Urządzenie wyszuka sieci bezprzewodowe i wyświetli listę dostępnych identyfikatorów SSID. Naciśnij przycisk ▲ lub ▼, aby wybrać opcję [<Nowy SSID>], a następnie naciśnij przycisk **OK**.
7. Wprowadź nazwę SSID, a następnie naciśnij przycisk **OK**.
8. Naciśnij przycisk ▲ lub ▼, aby wybrać żadaną metodę uwierzytelniania, a następnie naciśnij przycisk **OK**.
9. Wykonaj jedną z następujących czynności:
 - Jeśli wybrano opcję [EAP-FAST], [PEAP] lub [EAP-TTLS], naciśnij ▲ lub ▼, aby wybrać wewnętrzną metodę uwierzytelniania [NONE], [CHAP], [MS-CHAP], [MS-CHAPv2], [PAP] lub [GTC], a następnie naciśnij **OK**.



W zależności od metody uwierzytelniania dostępne metody uwierzytelniania wewnętrznego mogą się różnić.

Naciśnij ▲ lub ▼, aby wybrać typ szyfrowania [TKIP+AES] lub [AES], a następnie naciśnij **OK**.

Naciśnij przycisk ▲ lub ▼, aby wybrać metodę weryfikacji [Bez weryfikacji], [CA] lub [CA + ID serwera], a następnie naciśnij przycisk **OK**.

- Jeśli została wybrana opcja [CA + ID serwera], wprowadź identyfikator serwera i użytkownika oraz hasło (jeśli jest wymagane), a następnie naciśnij przycisk **OK** dla każdej opcji.
- W przypadku innych opcji wprowadź identyfikator użytkownika i hasło, a następnie naciśnij **OK** dla każdej opcji.



Jeśli do urządzenia nie zaimportowano certyfikatu CA, wyświetli ono komunikat [Bez weryfikacji].

- Jeśli została wybrana opcja [EAP-TLS], naciśnij przycisk ▲ lub ▼, aby wybrać typ szyfrowania [TKIP+AES] lub [AES], a następnie naciśnij przycisk **OK**.
Gdy urządzenie wyświetli listę dostępnych certyfikatów klienckich, wybierz żądany certyfikat.
Naciśnij przycisk ▲ lub ▼, aby wybrać metodę weryfikacji [Bez weryfikacji], [CA] lub [CA + ID serwera], a następnie naciśnij przycisk **OK**.
 - Jeśli została wybrana opcja [CA + ID serwera], wprowadź identyfikator serwera i użytkownika, a następnie naciśnij przycisk **OK** dla każdej opcji.
 - W przypadku innych opcji wprowadź identyfikator użytkownika, a następnie naciśnij **OK**.

10. Aby zastosować ustawienia, naciśnij ▲. Aby anulować, naciśnij ▼.

11. Urządzenie rozpocznie próbę połączenia z wybranym urządzeniem bezprzewodowym.

Jeśli urządzenie bezprzewodowe zostanie pomyślnie połączone, na wyświetlaczu LCD pojawi się komunikat [Połączony].

Zakończono konfigurowanie sieci bezprzewodowej. Aby zainstalować sterowniki lub aplikację niezbędne do obsługi urządzenia, przejdź na stronę **Pobieranie** swojego modelu w witrynie support.brother.com/downloads.

HL-L6410DN/HL-L6415DN

Przed rozpoczęciem konfiguracji urządzenia zalecamy zapisanie ustawień sieci bezprzewodowej. Te informacje będą potrzebne w trakcie konfiguracji.

1. Sprawdź i zapisz bieżące ustawienia sieci bezprzewodowej.


Nazwa sieci (SSID)			
Authentication Method (Metoda uwierzytelniania)	Tryb szyfrowania	ID użytkownika	hasło.
EAP-FAST/NONE	AES		
	TKIP		
EAP-FAST/MS-CHAPv2	AES		
	TKIP		
EAP-FAST/GTC	AES		
	TKIP		
PEAP/MS-CHAPv2	AES		
	TKIP		
PEAP/GTC	AES		
	TKIP		
EAP-TTLS/CHAP	AES		
	TKIP		
EAP-TTLS/MS-CHAP	AES		
	TKIP		
EAP-TTLS/MS-CHAPv2	AES		
	TKIP		
EAP-TTLS/PAP	AES		
	TKIP		
EAP-TLS	AES		-
	TKIP		-

Na przykład:

Nazwa sieci (SSID)			
HELLO			
Authentication Method (Metoda uwierzytelniania)	Tryb szyfrowania	ID użytkownika	hasło.
EAP-FAST/MS-CHAPv2	AES	Brother	12345678



- W przypadku konfiguracji urządzenia z wykorzystaniem uwierzytelniania EAP-TLS należy przed rozpoczęciem konfiguracji zainstalować certyfikat klienta wydany przez odpowiednią instytucję certyfikacyjną. Aby uzyskać certyfikat klienta, skontaktuj się z administratorem sieci. Jeśli został zainstalowany więcej niż jeden certyfikat, zalecamy zapisanie nazwy certyfikatu, który ma być używany.
- Jeśli urządzenie jest weryfikowane przy użyciu wspólnej nazwy certyfikatu serwera, zalecamy zapisanie wspólnej nazwy przed rozpoczęciem konfiguracji. Aby uzyskać wspólną nazwę certyfikatu serwera, skontaktuj się z administratorem sieci.

2. Naciśnij  [Ustawienia] > [Wszystkie ust.] > [Sieć] > [WLAN (Wi-Fi)] > [Znajdź sieć Wi-Fi].
3. Po wyświetleniu komunikatu [Włączyć sieć WLAN?] naciśnij przycisk [Tak].
Uruchomiony zostanie kreator konfiguracji bezprzewodowej. Aby anulować, naciśnij [Nie].
4. Urządzenie wyszuka sieci bezprzewodowe i wyświetli listę dostępnych identyfikatorów SSID. Naciśnij ▲ lub ▼, aby wyświetlić opcję [<Nowy SSID>].
5. Naciśnij przycisk [<Nowy SSID>], a następnie naciśnij przycisk [OK].
6. Wprowadź nazwę SSID, a następnie naciśnij [OK].
7. Wybierz metodę uwierzytelniania.
8. Wykonaj jedną z następujących czynności:
 - Jeśli wybrano opcję [EAP-FAST], [PEAP] lub [EAP-TTLS], naciśnij ▲ lub ▼, aby wybrać wewnętrzną metodę uwierzytelniania [NONE], [CHAP], [MS-CHAP], [MS-CHAPv2], [GTC] lub [PAP].



W zależności od metody uwierzytelniania dostępne metody uwierzytelniania wewnętrznego mogą się różnić.

Wybierz metodę szyfrowania [TKIP+AES] lub [AES].

Wybierz metodę weryfikacji [Bez weryfikacji], [CA] lub [CA + ID serwera].

- Jeśli została wybrana opcja [CA + ID serwera], wprowadź identyfikator serwera i użytkownika oraz hasło (jeśli jest wymagane), a następnie naciśnij przycisk [OK] dla każdej opcji.
- W przypadku innych opcji wprowadź identyfikator użytkownika i hasło, a następnie naciśnij [OK] dla każdej opcji.



Jeśli do urządzenia nie zaimportowano certyfikatu CA, wyświetli ono komunikat [Bez weryfikacji].

- Jeśli została wybrana opcja [EAP-TTLS], wybierz typ szyfrowania [TKIP+AES] lub [AES].
Gdy urządzenie wyświetli listę dostępnych certyfikatów klienckich, wybierz żądany certyfikat.
Wybierz metodę weryfikacji [Bez weryfikacji], [CA] lub [CA + ID serwera].
 - Jeśli została wybrana opcja [CA + ID serwera], wprowadź identyfikator serwera i użytkownika, a następnie naciśnij przycisk [OK] dla każdej opcji.
 - W przypadku innych opcji wprowadź identyfikator użytkownika, a następnie naciśnij [OK].
9. Urządzenie rozpocznie próbę połączenia z wybranym urządzeniem bezprzewodowym.

Jeśli urządzenie bezprzewodowe zostanie pomyślnie połączone, na wyświetlaczu LCD pojawi się komunikat [Połączony]. Naciśnij [OK].

Zakończono konfigurowanie sieci bezprzewodowej. Aby zainstalować sterowniki lub aplikację niezbędne do obsługi urządzenia, przejdź na stronę **Pobieranie** swojego modelu w witrynie support.brother.com/downloads.



Powiązane informacje

- [Używanie sieci bezprzewodowej](#)

Powiązane tematy:

- [Kody błędów w raporcie bezprzewodowej sieci LAN](#)

Korzystanie z Wi-Fi Direct®

Pokrewne Modele: HL-L5210DW/HL-L6210DW/HL-L6410DN/HL-L6415DN

- [Wi-Fi Direct — przegląd](#)
- [Ręczna konfiguracja sieci Wi-Fi Direct](#)
- [Konfiguracja sieci Wi-Fi Direct przy użyciu metody przyciskowej](#)

Wi-Fi Direct — przegląd

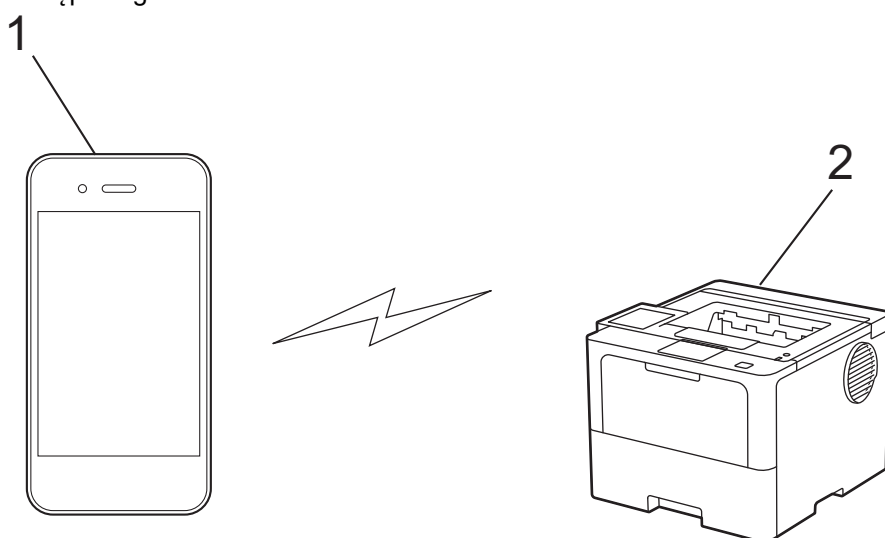
Pokrewne Modele: HL-L5210DW/HL-L6210DW/HL-L6410DN/HL-L6415DN

INFORMACJA

(HL-L6410DN/HL-L6415DN)

Bezprzewodowe połączenie sieciowe może być używane tylko wtedy, gdy zainstalowany jest opcjonalny moduł WLAN.

Wi-Fi Direct to jedna z metod konfiguracji sieci bezprzewodowej, opracowana przez Wi-Fi Alliance®. Pozwala ona bezpiecznie połączyć urządzenie mobilne z urządzeniem bez użycia routera sieci bezprzewodowej/punktu dostępowego.



1. Urządzenie mobilne
2. Twoje urządzenie



- Można korzystać z Wi-Fi Direct jednocześnie z przewodowym lub bezprzewodowym połączeniem sieciowym.
- Urządzenie obsługujące funkcję Wi-Fi Direct może być właścicielem grupy. Po skonfigurowaniu sieci Wi-Fi Direct właściciel grupy pełni funkcję punktu dostępowego.



Powiązane informacje

- [Korzystanie z Wi-Fi Direct®](#)

Powiązane tematy:

- [Ręczna konfiguracja sieci Wi-Fi Direct](#)
- [Konfiguracja sieci Wi-Fi Direct przy użyciu metody przyciskowej](#)

Ręczna konfiguracja sieci Wi-Fi Direct

Pokrewne Modele: HL-L5210DW/HL-L6210DW/HL-L6410DN/HL-L6415DN

INFORMACJA

(HL-L6410DN/HL-L6415DN)

Bezprzewodowe połączenie sieciowe może być używane tylko wtedy, gdy zainstalowany jest opcjonalny moduł WLAN.

>> [HL-L5210DW/HL-L6210DW](#)

>> [HL-L6410DN/HL-L6415DN](#)

HL-L5210DW/HL-L6210DW

Jeśli urządzenie przenośne nie obsługuje funkcji Wi-Fi Direct lub WPS, należy skonfigurować sieć Wi-Fi Direct ręcznie.


1. Naciśnij przycisk ▲ lub ▼, aby wybrać opcję [Sieć], a następnie naciśnij przycisk **OK**.
2. Naciśnij przycisk ▲ lub ▼, aby wybrać opcję [Wi-Fi Direct], a następnie naciśnij przycisk **OK**.
3. Naciśnij przycisk ▲ lub ▼, aby wybrać opcję [Ręczny], a następnie naciśnij przycisk **OK**.
4. Gdy na ekranie wyświetli się [Wi-Fi Dir. wł.?], wybierz opcję **Wł.**
5. Urządzenie wyświetli nazwę SSID i hasło. Przejdź do ekranu ustawień sieci bezprzewodowej urządzenia mobilnego, wybierz nazwę SSID i wprowadź hasło.
6. Jeśli urządzenie mobilne zostanie pomyślnie połączone, na wyświetlaczu LCD urządzenia wyświetlony zostanie komunikat [Połączony]. Ukończono konfigurację sieci Wi-Fi Direct.

HL-L6410DN/HL-L6415DN

Skonfiguruj ustawienia sieci Wi-Fi Direct za pomocą panelu sterowania urządzenia:



Gdy urządzenie otrzyma żądanie funkcji Wi-Fi Direct z urządzenia mobilnego, na ekranie LCD pojawi się komunikat [Otrzymano żądanie połączenia Wi-Fi Direct. Naciśnij [OK] w celu połączenia się.]. Naciśnij [OK], aby nawiązać połączenie.

1. Naciśnij  [Ustawienia] > [Wszystkie ust.] > [Sieć] > [Wi-Fi Direct] > [Ręczny].
2. Urządzenie wyświetla identyfikator SSID (nazwa sieci) i hasło (klucz sieciowy). Przejdź do ekranu ustawień sieci bezprzewodowej urządzenia mobilnego, wybierz SSID i wprowadź hasło.
3. Jeśli urządzenie mobilne zostanie pomyślnie połączone, na wyświetlaczu LCD urządzenia wyświetlony zostanie komunikat [Połączony].
4. Naciśnij [Zamknij].



Powiązane informacje

- [Korzystanie z Wi-Fi Direct®](#)

Powiązane tematy:

- [Wi-Fi Direct — przegląd](#)
- [Konfiguracja sieci Wi-Fi Direct przy użyciu metody przyciskowej](#)

Konfiguracja sieci Wi-Fi Direct przy użyciu metody przyciskowej

Pokrewne Modele: HL-L5210DW/HL-L6210DW/HL-L6410DN/HL-L6415DN

INFORMACJA

(HL-L6410DN/HL-L6415DN)

Bezprzewodowe połączenie sieciowe może być używane tylko wtedy, gdy zainstalowany jest opcjonalny moduł WLAN.

>> [HL-L5210DW/HL-L6210DW](#)

>> [HL-L6410DN/HL-L6415DN](#)

HL-L5210DW/HL-L6210DW

Jeśli urządzenie przenośne obsługuje sieć Wi-Fi Direct, należy wykonać poniższe kroki w celu skonfigurowania sieci Wi-Fi Direct:

1. Naciśnij przycisk ▲ lub ▼, aby wybrać opcję [Sieć], a następnie naciśnij przycisk **OK**.
2. Naciśnij przycisk ▲ lub ▼, aby wybrać opcję [Wi-Fi Direct], a następnie naciśnij przycisk **OK**.
3. Naciśnij przycisk ▲ lub ▼, aby wybrać opcję [Przycisk PBC], a następnie naciśnij przycisk **OK**.
4. Gdy na ekranie wyświetli się [Wi-Fi Dir. wł.?], wybierz opcję **Wł.**




Jeśli urządzenie mobilne nie obsługuje technologii Wi-Fi Direct, wykonaj następujące czynności:

- a. Naciśnij przycisk ▲ lub ▼, aby wybrać opcję [Sieć], a następnie naciśnij przycisk **OK**.
 - b. Naciśnij przycisk ▲ lub ▼, aby wybrać opcję [Wi-Fi Direct], a następnie naciśnij przycisk **OK**.
 - c. Naciśnij przycisk ▲ lub ▼, aby wybrać opcję [Właścic. grupy], a następnie naciśnij przycisk **OK**.
 - d. Naciśnij przycisk ▲ lub ▼, aby wybrać opcję [Wł.], a następnie naciśnij przycisk **OK**.
 - e. Naciśnij przycisk ▲ lub ▼, aby wybrać opcję [Przycisk PBC], a następnie naciśnij przycisk **OK**.
5. Aktywuj funkcję Wi-Fi Direct w urządzeniu przenośnym (szczegółowe instrukcje znajdują się w instrukcji obsługi urządzenia przenośnego) po wyświetleniu komunikatu [Włącz Wi-Fi Direct na drugim urządzeniu i naciśnij OK.] na wyświetlaczu LCD urządzenia. Naciśnij **OK** w urządzeniu.
Spowoduje to uruchomienie konfiguracji Wi-Fi Direct.
 6. Wykonaj jedną z następujących czynności:
 - Jeśli urządzenie mobilne wyświetla listę urządzeń z włączoną funkcją Wi-Fi Direct, wybierz swoje urządzenie Brother.
 - Jeśli urządzenie Brother wyświetla listę urządzeń mobilnych z włączoną funkcją Wi-Fi Direct, wybierz swoje urządzenie mobilne. Naciśnij ▲ lub ▼, aby wybrać urządzenie mobilne, z którym ma zostać nawiązane połączenie, a następnie naciśnij **OK**. Aby ponownie wyszukać dostępne urządzenia, naciśnij [**<Skanuj>**], a następnie naciśnij **OK**.
 7. Jeśli urządzenie mobilne zostanie pomyślnie połączone, na wyświetlaczu LCD urządzenia wyświetlony zostanie komunikat [Połączony]. Ukończono konfigurację sieci Wi-Fi Direct.

HL-L6410DN/HL-L6415DN




Gdy urządzenie otrzyma żądanie funkcji Wi-Fi Direct z urządzenia mobilnego, na ekranie LCD pojawi się komunikat [Otrzymano żądanie połączenia Wi-Fi Direct. Naciśnij [OK] w celu połączenia się.]. Naciśnij [OK], aby nawiązać połączenie.

-
1. Naciśnij  [Ustawienia] > [Wszystkie ust.] > [Sieć] > [Wi-Fi Direct] > [Przycisk PBC] na wyświetlaczu LCD urządzenia.



Jeśli urządzenie mobilne nie obsługuje technologii Wi-Fi Direct, wykonaj następujące czynności:

- a. Naciśnij  [Ustawienia] > [Wszystkie ust.] > [Sieć] > [Wi-Fi Direct] > [Właścic. grupy], a następnie naciśnij [Wł.].
 - b. Naciśnij ▲ lub ▼, aby wybrać [Przycisk PBC].
-
2. Po wyświetleniu komunikatu [Włącz Wi-Fi Direct na drugim urządzeniu. Następnie naciśnij [OK].] włącz funkcję Wi-Fi Direct urządzenia mobilnego (szczegółowe instrukcje znajdują się w podręczniku użytkownika urządzenia mobilnego). Naciśnij [OK] na urządzeniu.
 3. Wykonaj jedną z następujących czynności:
 - Jeśli urządzenie mobilne wyświetla listę urządzeń z włączoną funkcją Wi-Fi Direct, wybierz swoje urządzenie Brother.
 - Jeśli urządzenie Brother wyświetla listę urządzeń mobilnych z włączoną funkcją Wi-Fi Direct, wybierz swoje urządzenie mobilne. Aby wyszukać ponownie dostępne urządzenia, naciśnij [Skan. ponow.].
 4. Jeśli urządzenie mobilne zostanie pomyślnie połączone, na wyświetlaczu LCD urządzenia wyświetlony zostanie komunikat [Połączony].
 5. Naciśnij [Zamknij].



Powiązane informacje

- [Korzystanie z Wi-Fi Direct®](#)

Powiązane tematy:

- [Wi-Fi Direct — przegląd](#)
 - [Ręczna konfiguracja sieci Wi-Fi Direct](#)
-

Włączanie/wyłączanie bezprzewodowej sieci LAN

Pokrewne Modele: HL-L5210DW/HL-L6210DW/HL-L6410DN/HL-L6415DN

INFORMACJA

(HL-L6410DN/HL-L6415DN)

Bezprzewodowe połączenie sieciowe może być używane tylko wtedy, gdy zainstalowany jest opcjonalny moduł WLAN.



>> [HL-L5210DW/HL-L6210DW](#)

>> [HL-L6410DN/HL-L6415DN](#)

HL-L5210DW/HL-L6210DW

1. Naciśnij przycisk ▲ lub ▼, aby wybrać opcję [Sieć], a następnie naciśnij przycisk **OK**.
2. Naciśnij przycisk ▲ lub ▼, aby wybrać opcję [WLAN (Wi-Fi)], a następnie naciśnij przycisk **OK**.
3. Naciśnij przycisk ▲ lub ▼, aby wybrać opcję [WLAN wł.], a następnie naciśnij przycisk **OK**.
4. Wykonaj jedną z następujących czynności:
 - Aby włączyć Wi-Fi, wybierz [Wł.].
 - Aby wyłączyć Wi-Fi, wybierz [Wył.].
5. Naciśnij **OK**.

HL-L6410DN/HL-L6415DN

1. Naciśnij  [Ustawienia] > [Wszystkie ust.] > [Sieć] > [WLAN (Wi-Fi)].
2. Naciśnij ▲ lub ▼, aby wybrać opcję [WLAN wł.]. Naciśnij [WLAN wł.].
3. Wykonaj jedną z następujących czynności:
 - Aby włączyć Wi-Fi, wybierz [Wł.].
 - Aby wyłączyć Wi-Fi, wybierz [Wył.].
4. Naciśnij .



Powiązane informacje

- [Ustawienia sieci bezprzewodowej](#)

Wydrukuj Raport WLAN

Pokrewne Modele: HL-L5210DW/HL-L6210DW/HL-L6410DN/HL-L6415DN

INFORMACJA

(HL-L6410DN/HL-L6415DN)

Bezprzewodowe połączenie sieciowe może być używane tylko wtedy, gdy zainstalowany jest opcjonalny moduł WLAN.

Raport WLAN przedstawia stan sieci bezprzewodowej urządzenia. Jeśli nie można było nawiązać połączenia bezprzewodowego, sprawdź kod błędu w wydrukowanym raporcie.



>> [HL-L5210DW/HL-L6210DW](#)

>> [HL-L6410DN/HL-L6415DN](#)

HL-L5210DW/HL-L6210DW

1. Naciśnij przycisk ▲ lub ▼, aby wybrać opcję [Druk raportów], a następnie naciśnij przycisk **OK**.
2. Naciśnij przycisk ▲ lub ▼, aby wybrać opcję [Raport WLAN], a następnie naciśnij przycisk **OK**.
3. Naciśnij **Go (Idź)**.
Urządzenie wydrukuje Raport WLAN.

HL-L6410DN/HL-L6415DN

1. Naciśnij  [Ustawienia] > [Wszystkie ust.] > [Druk raportów] > [Raport WLAN].
2. Naciśnij [Tak].
3. Naciśnij .

Jeśli drukowanie Raportu WLAN się nie rozpocznie, sprawdź urządzenie pod kątem ewentualnych błędów. Jeśli nie ma widocznych błędów, poczekaj jedną minutę, a następnie ponów próbę drukowania raportu.

Powiązane informacje

- [Ustawienia sieci bezprzewodowej](#)
 - [Kody błędów w raporcie bezprzewodowej sieci LAN](#)

Powiązane tematy:

- [Urządzenie nie drukuje dokumentów w sieci](#)
- [Chcę sprawdzić, czy urządzenia sieciowe działają prawidłowo](#)

Kody błędów w raporcie bezprzewodowej sieci LAN

Pokrewne Modele: HL-L5210DW/HL-L6210DW/HL-L6410DN/HL-L6415DN

INFORMACJA

W przypadku niektórych modeli bezprzewodowe połączenie sieciowe może być używane tylko wtedy, gdy zainstalowany jest opcjonalny moduł bezprzewodowy.

Jeśli raport bezprzewodowej sieci LAN wskazuje, że połączenie nie powiodło się, sprawdź kod błędu na wydrukowanym raporcie i zapoznaj się z odpowiednimi instrukcjami w tabeli:

Kod błędu	Problem i zalecane rozwiązania
TS-01	Sieć WLAN (Wi-Fi) nie jest włączona. Sprawdź następujące punkty i spróbuj ponownie skonfigurować połączenie bezprzewodowe: <ul style="list-style-type: none">Włącz WLAN w urządzeniu.Jeżeli kabel sieciowy jest podłączony do Twojego urządzenia, odłącz go.
TS-02	Nie można wykryć bezprzewodowego routera lub punktu dostępu. Sprawdź następujące punkty i spróbuj ponownie skonfigurować połączenie bezprzewodowe: <ul style="list-style-type: none">Upewnij się, że bezprzewodowy router lub punkt dostępu jest włączony.Tymczasowo umieść urządzenie bliżej bezprzewodowego punktu dostępowego/routera na czas konfigurowania ustawień bezprzewodowych.Jeżeli Twój bezprzewodowy router/punkt dostępu korzysta z filtrowania adresów MAC, potwierdź, że adres MAC urządzenia jest dozwolony w filtrze. Adres MAC możesz znaleźć, drukując Raport o konfiguracji sieci.Jeżeli Nazwę sieci (SSID) oraz Informacje o zabezpieczeniach (metodę uwierzytelniania/metodę szyfrowania) wprowadzono ręcznie, informacje mogą być nieprawidłowe. Sprawdź ponownie Nazwę sieci oraz informacje o zabezpieczeniach i wprowadź prawidłowe dane.Uruchom ponownie router lub punkt dostępu. Jeżeli nie możesz znaleźć Nazwy sieci (SSID) oraz informacji o zabezpieczeniach, sprawdź dokumentację dostarczoną z bezprzewodowym routerem lub punktem dostępu lub skontaktuj się z producentem routera, administratorem sieci lub dostawcą Internetu.
TS-03	Wprowadzone ustawienia bezprzewodowej sieci firmy oraz zabezpieczeń mogą być nieprawidłowe. Sprawdź następujące punkty i spróbuj ponownie skonfigurować połączenie bezprzewodowe: Sprawdź następujące informacje: <ul style="list-style-type: none">Nazwę sieci (SSID) wybraną do konfiguracji urządzenia.Informacje o zabezpieczeniach wybrane do konfiguracji urządzenia (takie jak metoda uwierzytelniania, metoda szyfrowania lub identyfikator użytkownika). Jeżeli wciąż nie możesz znaleźć Nazwy sieci (SSID) oraz informacji o zabezpieczeniach, sprawdź dokumentację dostarczoną z bezprzewodowym routerem lub punktem dostępu lub skontaktuj się z producentem routera, administratorem sieci lub dostawcą Internetu.

Kod błędu	Problem i zalecane rozwiązania
TS-04	<p>Twoje urządzenie nie obsługuje metod uwierzytelniania i szyfrowania używanych przez wybrany bezprzewodowy router lub punkt dostępu.</p> <p>Dla trybu infrastruktury (najpopularniejszego)</p> <p>Zmień metody uwierzytelniania i szyfrowania używane w bezprzewodowym routerze/punkcie dostępowym. Twoje urządzenie obsługuje następujące metody uwierzytelniania i szyfrowania:</p> <ul style="list-style-type: none"> • WPA-Personal: TKIP / AES • WPA2-Personal: TKIP / AES • WPA3-Personal: AES • OPEN: WEP / NONE (bez szyfrowania) • Klucz wspólny: WEP <p>Jeśli problem nie został rozwiązany, wprowadzona nazwa sieci (SSID) lub ustawienia sieci mogą być nieprawidłowe. Sprawdź, czy ustawienia sieci bezprzewodowej są prawidłowe dla Twojej sieci.</p>
TS-05	<p>Nazwa sieci (SSID) i Klucz sieciowy (hasło) są nieprawidłowe.</p> <p>Sprawdź następujące punkty i spróbuj ponownie skonfigurować połączenie bezprzewodowe:</p> <ul style="list-style-type: none"> • Potwierdź Nazwę sieci (SSID) i Klucz sieciowy (hasło). • Jeżeli Twój Klucz sieciowy zawiera duże i małe litery, upewnij się, że wprowadzono je prawidłowo. • Jeśli nie możesz znaleźć nazwy sieci (SSID) i danych zabezpieczeń, zapoznaj się dokumentacją bezprzewodowego routera/punktu dostępowego lub skontaktuj się z administratorem systemu lub dostawcą usług internetowych. • Jeśli bezprzewodowy router/punkt dostępowy używa szyfrowania WEP z wieloma kluczami WEP, zapisz i używaj wyłącznie pierwszego klucza WEP.
TS-06	<p>Informacje o zabezpieczeniach bezprzewodowych (metoda uwierzytelniania/metoda szyfrowania/Klucz sieciowy (Hasło)) są nieprawidłowe.</p> <p>Sprawdź następujące punkty i spróbuj ponownie skonfigurować połączenie bezprzewodowe:</p> <ul style="list-style-type: none"> • Potwierdź klucz sieciowy. Jeżeli Twój Klucz sieciowy zawiera duże i małe litery, upewnij się, że wprowadzono je prawidłowo. • Potwierdź, czy wprowadzona metoda uwierzytelniania i metoda uwierzytelniania lub metoda szyfrowania obsługiwane przez bezprzewodowy router/punkt dostępowy są takie same. • Jeżeli potwierdzono klucz sieciowy, metodę uwierzytelniania i metodę szyfrowania, uruchom ponownie router lub punkt dostępu oraz urządzenie. • Jeżeli włączono tryb niewidzialności w bezprzewodowym routerze lub punkcie dostępu, być może będzie trzeba go wyłączyć, aby połączyć się z siecią bezprzewodową. <p>Jeżeli nie możesz znaleźć Nazwy sieci (SSID) oraz informacji o zabezpieczeniach, sprawdź dokumentację dostarczoną z bezprzewodowym routerem lub punktem dostępu lub skontaktuj się z producentem routera, administratorem sieci lub dostawcą Internetu.</p>

Kod błędu	Problem i zalecane rozwiązania
TS-07	<p>Urządzenie nie może wykryć bezprzewodowego routera lub punktu dostępu, który ma włączony protokół WPS (Wi-Fi Protected Setup).</p> <p>Sprawdź następujące punkty i spróbuj ponownie:</p> <ul style="list-style-type: none"> • Aby sprawdzić, czy bezprzewodowy router/punkt dostępowy obsługuje funkcję WPS, poszukaj symbolu WPS na routerze/puncie dostępowym. Aby uzyskać więcej informacji, zapoznaj się z dokumentacją dołączoną do bezprzewodowego routera/punktu dostępowego. • Aby skonfigurować połączenie bezprzewodowe protokołem WPS, należy skonfigurować urządzenie oraz bezprzewodowy router lub punkt dostępu. Aby uzyskać bardziej szczegółowe informacje, zapoznaj się z instrukcją użytkownika. • Jeśli nie wiesz, jak skonfigurować bezprzewodowy router/punkt dostępowy, używając funkcji WPS, zapoznaj się z dokumentacją dostarczoną z bezprzewodowym routerem/punktem dostępowym lub skontaktuj się z producentem routera, administratorem systemu albo dostawcą usług internetowych.
TS-08	<p>Wykryto co najmniej dwa bezprzewodowe routery lub punkty dostępu z włączonym protokołem WPS.</p> <p>Sprawdź następujące punkty i spróbuj ponownie:</p> <ul style="list-style-type: none"> • Upewnij się, że tylko jeden bezprzewodowy router/punkt dostępowy w zasięgu ma włączoną funkcję WPS, a następnie spróbuj ponownie nawiązać połączenie. • Spróbuj nawiązać połączenie ponownie za kilka minut, aby uniknąć zakłóceń pochodzących od innych punktów dostępowych/routerów.



Jak potwierdzić informacje o zabezpieczeniach w sieci bezprzewodowej (SSID/metoda uwierzytelniania/metoda szyfrowania/Klucz sieciowy) punkt dostępowego/routera WLAN:

1. Domyślne ustawienia zabezpieczeń mogą być podane na etykiecie dołączonej do punktu dostępowego WLAN/routera. Ewentualnie jako domyślne ustawienia zabezpieczeń może służyć nazwa producenta lub numer modelu punktu dostępowego/routera WLAN.
2. Informacje dotyczące sposobu poszukiwania ustawień zabezpieczeń można znaleźć w dokumentacji dołączonej do punktu dostępowego/routera sieci WLAN.
 - Jeśli punkt dostępowy WLAN/router ma wprowadzone ustawienie uniemożliwiające nadawanie identyfikatora SSID, SSID nie zostanie wykryty automatycznie. Nazwę SSID będzie trzeba wprowadzić ręcznie.
 - Klucz sieciowy może także być nazywany hasłem, kluczem zabezpieczeń lub kluczem szyfrowania.

Jeśli SSID oraz ustawienia zabezpieczeń sieci bezprzewodowej danego punktu dostępowego sieci WLAN/routera lub sposób zmiany konfiguracji nie są znane, zapoznaj się z dokumentacją dołączoną do punktu dostępowego WLAN/routera, skontaktuj się z producentem punktu dostępowego/routera lub dowiedz się od dostawcy Internetu lub administratora sieci.



Powiązane informacje

- [Wydrukuj Raport WLAN](#)

Powiązane tematy:

- [Urządzenie nie drukuje dokumentów w sieci](#)
- [Chcę sprawdzić, czy urządzenia sieciowe działają prawidłowo](#)
- [Konfiguracja urządzenia do pracy w sieci bezprzewodowej przy użyciu metody jednoprzyciskowej trybu Wi-Fi Protected Setup™ \(WPS\)](#)
- [Konfiguracja urządzenia do pracy w sieci bezprzewodowej przy użyciu metody PIN trybu Wi-Fi Protected Setup™ \(WPS\)](#)
- [Konfiguracja urządzenia do pracy w sieci bezprzewodowej przy użyciu Kreatora konfiguracji panelu sterowania urządzenia](#)
- [Konfiguracja urządzenia do pracy w sieci bezprzewodowej, gdy identyfikator SSID nie jest nadawany](#)
- [Konfigurowanie urządzenia do pracy w firmowej sieci bezprzewodowej](#)

Funkcje sieciowe

- Włącz/wyłącz zarządzanie przez interfejs webowy przy użyciu panelu sterowania
- Konfigurowanie ustawień serwera proxy za pomocą funkcji Zarządzanie przez interfejs webowy
- Drukowanie Raportu konfiguracji sieci
- Synchronizowanie czasu z serwerem SNTP przy użyciu funkcji Zarządzanie przez interfejs webowy
- Gigabit Ethernet (tylko sieć przewodowa)
- Resetowanie ustawień sieciowych do fabrycznych ustawień domyślnych

Włącz/wyłącz zarządzanie przez interfejs webowy przy użyciu panelu sterowania

>> HL-L5210DN/HL-L5210DW/HL-L5215DN/HL-L6210DW

>> HL-L6410DN/HL-L6415DN


HL-L5210DN/HL-L5210DW/HL-L5215DN/HL-L6210DW

1. Naciśnij przycisk ▲ lub ▼, aby wybrać opcję [Sieć], a następnie naciśnij przycisk **OK**.
2. Naciśnij przycisk ▲ lub ▼, aby wybrać opcję [zarządz. web.], a następnie naciśnij przycisk **OK**.
3. Naciśnij ▲ lub ▼, aby wybrać żadaną opcję, a następnie naciśnij **OK**.



W przypadku włączenia tej funkcji upewnij się, że określona zostanie metoda łączenia się z funkcją Zarządzanie przez interfejs webowy.

HL-L6410DN/HL-L6415DN

1. Naciśnij  [Ustawienia] > [Wszystkie ust.] > [Sieć] > [Zarz. przez interf. webowy].
2. Naciśnij, aby wybrać żadaną opcję.



W przypadku włączenia tej funkcji upewnij się, że określona zostanie metoda łączenia się z funkcją Zarządzanie przez interfejs webowy.



Powiązane informacje

- [Funkcje sieciowe](#)

Powiązane tematy:

- [Drukowanie załącznika do wiadomości e-mail](#)

Konfigurowanie ustawień serwera proxy za pomocą funkcji Zarządzanie przez interfejs webowy

Pokrewne Modele: HL-L6410DN/HL-L6415DN

Jeśli sieć korzysta z serwera proxy, należy za pomocą funkcji Zarządzanie przez interfejs webowy skonfigurować następujące informacje dotyczące serwera proxy:

- Adres serwera proxy
- Numer portu
- Nazwa użytkownika
- Hasło



- Zalecamy korzystanie z najnowszej wersji następujących przeglądarek internetowych:
 - Microsoft Edge, Firefox i Google Chrome™ dla systemu Windows
 - Safari, Firefox i Google Chrome™ w przypadku komputera Mac
 - Google Chrome™ w przypadku systemu Android™
 - Safari i Google Chrome™ w przypadku systemu iOS
- JavaScript i pliki cookie powinny być zawsze włączone, niezależnie od używanej przeglądarki.

1. Uruchom przeglądarkę internetową.
2. Wprowadź „https://adres IP urządzenia” w polu adresu przeglądarki (gdzie „adres IP urządzenia” jest adresem IP urządzenia).

Na przykład:

https://192.168.1.2

3. Jeśli jest to wymagane, wprowadź hasło w polu **Zaloguj**, a następnie kliknij **Zaloguj**.



Domyślne hasło do zarządzania ustawieniami tego urządzenia znajduje się z tyłu urządzenia i jest oznaczone napisem „Pw”.**d**

4. Przejdź do menu nawigacji i kliknij **Sieć > Sieć > Protokół**.



Uruchom przez ☰, jeśli menu nawigacji nie jest wyświetlane po lewej stronie ekranu.

5. Upewnij się, że pole wyboru **Proxy** jest zaznaczone, a następnie kliknij **Prześlij**.
6. W polu **Proxy** kliknij **Ustawienia zaawansowane**.
7. Wprowadź informacje o serwerze proxy.
8. Kliknij przycisk **Prześlij**.



Powiązane informacje

- [Funkcje sieciowe](#)

Powiązane tematy:

- [Rejestrowanie urządzenia w usłudze Universal Print przy użyciu funkcji Zarządzanie przez interfejs webowy](#)
- [Konfigurowanie ustawień serwera proxy za pomocą panelu sterowania urządzenia](#)

Drukowanie Raportu konfiguracji sieci

Raport konfiguracji sieci zawiera konfigurację sieci, w tym ustawienia serwera druku sieciowego.



- Nazwa węzła pojawi się jest w bieżącym Raporcie konfiguracji sieci. Domyślna nazwa węzła to: „BRN123456abcdef” w przypadku sieci przewodowej lub „BRW123456abcdef” w przypadku sieci bezprzewodowej (gdzie „123456abcdef” to adres MAC/adres Ethernet urządzenia).
- Jeśli pole adresu IP w Raporcie konfiguracji sieci zawiera wartość 0.0.0.0, poczekaj minutę, a następnie spróbuj wydrukować raport ponownie.
- W raporcie można znaleźć ustawienia urządzenia takie jak adres IP, maska podsieci, nazwa węzła oraz adres MAC, na przykład:
 - Adres IP: 192.168.0.5
 - Maska podsieci: 255.255.255.0
 - Nazwa węzła: BRN000ca0000499
 - Adres MAC: 00-0c-a0-00-04-99



>> [HL-L5210DN/HL-L5210DW/HL-L5215DN/HL-L6210DW](#)

>> [HL-L6410DN/HL-L6415DN](#)

HL-L5210DN/HL-L5210DW/HL-L5215DN/HL-L6210DW

- Naciśnij przycisk ▲ lub ▼, aby wybrać opcję [Druk raportów], a następnie naciśnij przycisk **OK**.
- Naciśnij ▲ lub ▼, aby wybrać pozycję [Konfig sieci].
- Naciśnij **OK**.
- Naciśnij **Go (Idź)**.

HL-L6410DN/HL-L6415DN

- Naciśnij  [Ustawienia] > [Wszystkie ust.] > [Druk raportów] > [Konfiguracja sieci].
- Naciśnij [Tak].
- Naciśnij .

Powiązane informacje

- [Funkcje sieciowe](#)

Powiązane tematy:

- [Sprawdzanie ustawień sieciowych urządzenia](#)
- [Użyj narzędzia Network Connection Repair Tool \(Narzędzie do naprawy połączenia sieciowego\) \(Windows\)](#)
- [Dostęp do funkcji Zarządzanie przez interfejs webowy](#)
- [Komunikaty o błędach](#)
- [Chcę sprawdzić, czy urządzenia sieciowe działają prawidłowo](#)
- [Skonfiguruj ustawienia Gigabit Ethernet za pomocą funkcji Zarządzania przez Internet](#)

Synchronizowanie czasu z serwerem SNTP przy użyciu funkcji Zarządzanie przez interfejs webowy

Do synchronizacji czasu używanego przez urządzenie podczas uwierzytelniania wobec serwera czasu SNTP używany jest protokół Simple Network Time Protocol (SNTP). Czas urządzenia można zsynchronizować automatycznie lub ręcznie z czasem UTC (Coordinated Universal Time) udostępnianym przez serwer czasu SNTP.

- [Konfigurowanie daty i godziny przy użyciu funkcji Zarządzanie przez interfejs webowy](#)
- [Konfigurowanie protokołu SNTP przy użyciu funkcji Zarządzanie przez interfejs webowy](#)

Konfigurowanie daty i godziny przy użyciu funkcji Zarządzanie przez interfejs webowy

Skonfiguruj datę i godzinę w taki sposób, aby czas używany przez urządzenie był zsynchronizowany z serwerem czasu SNTP.

Ta funkcja jest niedostępna w niektórych krajach.

1. Uruchom przeglądarkę internetową.
2. Wprowadź „https://adres IP urządzenia” w polu adresu przeglądarki (gdzie „adres IP urządzenia” jest adresem IP urządzenia).

Na przykład:

https://192.168.1.2

3. Jeśli jest to wymagane, wprowadź hasło w polu **Zaloguj**, a następnie kliknij **Zaloguj**.



Domyślne hasło do zarządzania ustawieniami tego urządzenia znajduje się z tyłu urządzenia i jest oznaczone napisem „Pwd”.

4. Przejdź do menu nawigacji i kliknij **Administrator > Data i godzina**.



Uruchom przez ☰, jeśli menu nawigacji nie jest wyświetlane po lewej stronie ekranu.

5. Sprawdź ustawienia **Strefa czasowa**.



Wybierz różnicę czasu pomiędzy swoją lokalizacją a czasem UTC z listy rozwijanej **Strefa czasowa**. Na przykład, strefa czasowa dla czasu wschodniego w USA i Kanadzie to UTC-05:00.

6. Kliknij **Prześlij**.



Powiązane informacje

- [Synchronizowanie czasu z serwerem SNTP przy użyciu funkcji Zarządzanie przez interfejs webowy](#)

Powiązane tematy:

- [Rejestrowanie urządzenia w usłudze Universal Print przy użyciu funkcji Zarządzanie przez interfejs webowy](#)
- [Komunikaty o błędach podczas korzystania z funkcji Brother Web Connect](#)

Konfigurowanie protokołu SNTP przy użyciu funkcji Zarządzanie przez interfejs webowy

Skonfiguruj protokół SNTP w taki sposób, aby zsynchronizować czas używany przez urządzenie podczas uwierzytelniania wobec serwera czasu SNTP.

1. Uruchom przeglądarkę internetową.
2. Wprowadź „https://adres IP urządzenia” w polu adresu przeglądarki (gdzie „adres IP urządzenia” jest adresem IP urządzenia).

Na przykład:

https://192.168.1.2

3. Jeśli jest to wymagane, wprowadź hasło w polu **Zaloguj**, a następnie kliknij **Zaloguj**.



Domyślne hasło do zarządzania ustawieniami tego urządzenia znajduje się z tyłu urządzenia i jest oznaczone napisem „Pwd”.

4. Przejdź do menu nawigacji i kliknij **Sieć > Sieć > Protokół**.



Uruchom przez ☰, jeśli menu nawigacji nie jest wyświetlane po lewej stronie ekranu.

5. Zaznacz pole wyboru **SNTP**, aby aktywować ustawienia.
6. Kliknij przycisk **Prześlij**.
7. Uruchom ponownie urządzenie Brother, aby aktywować konfigurację.
8. Kliknij **Ustawienia zaawansowane** obok pola opcji SNTP.
9. Skonfiguruj ustawienia.

Opcja	Opis
Stan	Wskazuje, czy protokół SNTP jest włączony czy wyłączony.
Stan synchronizacji	Potwierdź stan ostatniej synchronizacji.
Metoda serwera SNTP	Wybierz AUTOM. lub STATYCZNA. <ul style="list-style-type: none">• AUTOM. Jeśli w sieci znajduje się serwer DHCP, serwer SNTP uzyskuje swój adres od tego serwera automatycznie.• STATYCZNA Wprowadź adres, który ma być używany.
Adres podstawowego serwera SNTP Adres pomocniczego serwera SNTP	Wprowadź adres serwera (maksymalnie 64 znaki). Adres pomocniczego serwera SNTP jest używany jako zapasowy dla adresu podstawowego serwera SNTP. Jeśli podstawowy serwer jest niedostępny, urządzenie może nawiązać kontakt z pomocniczym serwerem SNTP.
Port podstawowego serwera SNTP Port pomocniczego serwera SNTP	Wprowadź numer portu (od 1 do 65535). Port pomocniczego serwera SNTP jest używany jako zapasowy dla portu podstawowego serwera SNTP. Jeśli port podstawowy jest niedostępny, urządzenie może nawiązać kontakt z pomocniczym portem SNTP.
Częstotliwość synchronizacji	Wprowadź liczbę godzin pomiędzy próbami synchronizacji z serwerem (od 1 do 168 godzin).

10. Kliknij przycisk **Prześlij**.



Powiązane informacje

- Synchronizowanie czasu z serwerem SNTP przy użyciu funkcji Zarządzanie przez interfejs webowy

Gigabit Ethernet (tylko sieć przewodowa)

Posiadane urządzenie obsługuje sieć 1000BASE-T Gigabit Ethernet. Aby połączyć się z siecią 1000BASE-T Gigabit Ethernet, należy ustawić tryb łącza sieci Ethernet w urządzeniu na Auto za pomocą panelu sterowania urządzenia lub za pomocą funkcji Zarządzanie przez interfejs webowy.



Używaj przewodu sieciowego kategorii 5e (lub wyższej). Urządzenie może automatycznie negocjować najwyższą obsługiwaną prędkość sieci, na przykład: aby osiągnąć prędkość sieci 1000BASE-T, cała infrastruktura łącząca, w tym przełączniki sieciowe i kable muszą również obsługiwać prędkość 1000BASE-T. W przeciwnym razie urządzenie będzie łączyło się przy 10BASE-T lub 100BASE-TX.



Powiązane informacje

- [Funkcje sieciowe](#)
- [Skonfiguruj ustawienia Gigabit Ethernet za pomocą funkcji Zarządzania przez Internet](#)

Skonfiguruj ustawienia Gigabit Ethernet za pomocą funkcji Zarządzania przez Internet

1. Uruchom przeglądarkę internetową.
2. Wprowadź „https://adres IP urządzenia” w polu adresu przeglądarki (gdzie „adres IP urządzenia” jest adresem IP urządzenia).
Na przykład:
https://192.168.1.2
3. Jeśli jest to wymagane, wprowadź hasło w polu **Zaloguj**, a następnie kliknij **Zaloguj**.



Domyślne hasło do zarządzania ustawieniami tego urządzenia znajduje się z tyłu urządzenia i jest oznaczone napisem „Pwd”.

4. Przejdź do menu nawigacji i kliknij **Sieć > Przewodowa > Ethernet**.



Uruchom przez ☰, jeśli menu nawigacji nie jest wyświetlane po lewej stronie ekranu.

5. Wybierz **Autom.** z listy rozwijanej **Tryb Ethernet**.
6. Kliknij przycisk **Prześlij**.
7. Aby włączyć to ustawienie, uruchom ponownie urządzenie.

Ustawienia można sprawdzić poprzez wydrukowanie raportu konfiguracji sieci.



Powiązane informacje

- [Gigabit Ethernet \(tylko sieć przewodowa\)](#)

Powiązane tematy:

- [Drukowanie Raportu konfiguracji sieci](#)

Resetowanie ustawień sieciowych do fabrycznych ustawień domyślnych

Do przywrócenia fabrycznych ustawień domyślnych dla ustawień sieciowych urządzenia można użyć panelu sterowania urządzenia. Spowoduje to zresetowanie wszystkich informacji, takich jak hasło i adres IP.




- Ta funkcja powoduje przywrócenie fabrycznych ustawień domyślnych wszystkich ustawień sieci.
- Fabryczne ustawienia serwera wydruku można również przywrócić za pomocą funkcji Zarządzanie przez interfejs webowy.

>> [HL-L5210DN/HL-L5210DW/HL-L5215DN/HL-L6210DW](#)
>> [HL-L6410DN/HL-L6415DN](#)

HL-L5210DN/HL-L5210DW/HL-L5215DN/HL-L6210DW

1. Naciśnij przycisk ▲ lub ▼, aby wybrać opcję [Sieć], a następnie naciśnij przycisk **OK**.
2. Naciśnij ▲ lub ▼, aby wybrać opcję [Resetuj sieć], a następnie naciśnij **OK**.
3. Postępuj według instrukcji urządzenia, aby zresetować ustawienia sieciowe.
Urządzenie zostanie uruchomione ponownie.

HL-L6410DN/HL-L6415DN

1. Naciśnij  [Ustawienia] > [Wszystkie ust.] > [Sieć] > [Resetuj sieć].
2. Wyświetli się [Uruchomić ponownie?]. Naciśnij [Tak] i przytrzymaj przez dwie sekundy, aby potwierdzić.
Urządzenie zostanie uruchomione ponownie.



Powiązane informacje

- [Funkcje sieciowe](#)

Powiązane tematy:

- [Funkcje resetowania](#)

Bezpieczeństwo

- Przed użyciem funkcji zabezpieczeń sieci
- Konfiguracja certyfikatów bezpieczeństwa urządzenia
- Używanie protokołu SSL/TLS
- Używanie protokołu SNMPv3
- Używanie IPsec
- Użycie uwierzytelniania IEEE 802.1x dla sieci przewodowej i bezprzewodowej
- Użycie uwierzytelniania Active Directory
- Użyj uwierzytelniania LDAP
- Użycie opcji Secure Function Lock 3.0 (Blokada funkcji 3.0)
- Bezpieczne wysyłanie wiadomości e-mail
- Zapisywanie dziennika druku w sieci
- Blokada ustawień urządzenia za pomocą panelu sterowania
- Użyj funkcji wykrywania sieci globalnej

Przed użyciem funkcji zabezpieczeń sieci

W urządzeniu zastosowano niektóre z najnowocześniejszych obecnie protokołów zabezpieczeń sieciowych i szyfrowania. Te funkcje sieciowe można zintegrować z ogólnym planem zabezpieczeń sieciowych, aby ułatwić ochronę danych i zapobiegać próbom dostępu do urządzenia bez uprawnień.



Zalecamy wyłączenie protokołów Telnet, serwera FTP i TFTP. Uzyskiwanie dostępu do urządzenia za pośrednictwem tych protokołów nie jest bezpieczne.



Powiązane informacje

- [Bezpieczeństwo](#)
- [Bezpieczeństwo sieci](#)
 - [Wyłączanie niepotrzebnych protokołów](#)

Wyłączanie niepotrzebnych protokołów

1. Uruchom przeglądarkę internetową.
2. Wprowadź „https://adres IP urządzenia” w polu adresu przeglądarki (gdzie „adres IP urządzenia” jest adresem IP urządzenia).

Na przykład:

https://192.168.1.2

3. Jeśli jest to wymagane, wprowadź hasło w polu **Zaloguj**, a następnie kliknij **Zaloguj**.



Domyślne hasło do zarządzania ustawieniami tego urządzenia znajduje się z tyłu urządzenia i jest oznaczone napisem „Pwd”.

4. Przejdź do menu nawigacji i kliknij **Sieć > Sieć > Protokół**.



Uruchom przez ☰, jeśli menu nawigacji nie jest wyświetlane po lewej stronie ekranu.

5. Usuń zaznaczenia pól wyboru niepotrzebnych protokołów, aby je wyłączyć.
6. Kliknij przycisk **Prześlij**.
7. Uruchom ponownie urządzenie Brother, aby aktywować konfigurację.



Powiązane informacje

- [Przed użyciem funkcji zabezpieczeń sieci](#)

Konfiguracja certyfikatów bezpieczeństwa urządzenia

Aby możliwe było bezpieczne zarządzanie urządzeniem sieciowym przy użyciu protokołu SSL/TLS, należy skonfigurować certyfikat. Do skonfigurowania certyfikatu należy użyć funkcji Zarządzanie przez interfejs webowy.

- [Obsługiwane funkcje certyfikatu zabezpieczającego](#)
- [Przewodnik instalacji certyfikatu krok po kroku](#)
- [Tworzenie certyfikatu podpisanego samodzielnie](#)
- [Tworzenie CSR i instalacja certyfikatu pochodzącego od Urzędu certyfikacji \(CA\)](#)
- [Importowanie i eksportowanie certyfikatu oraz klucza prywatnego](#)
- [Importowanie i eksportowanie certyfikatu CA](#)
- [Zarządzanie wieloma certyfikatami](#)

Obsługiwane funkcje certyfikatu zabezpieczającego

Urządzenie umożliwia korzystanie z wielu certyfikatów zabezpieczających, co umożliwia bezpieczne zarządzanie, uwierzytelnianie i komunikację z urządzeniem. Urządzenie umożliwia korzystanie z następujących funkcji certyfikatu zabezpieczającego:

- Komunikacja z użyciem protokołu SSL/TLS
- Komunikacja SSL na potrzeby protokołu SMTP
- Uwierzytelnianie IEEE 802.1x
- IPsec

Twoje urządzenie obsługuje:

- Wstępnie zainstalowany certyfikat

Urządzenie dysponuje wstępnie zainstalowanym samopodpisanym certyfikatem. Ten certyfikat umożliwia użycie protokołu SSL/TLS w komunikacji bez potrzeby tworzenia lub instalowania innego certyfikatu.



Wstępnie zainstalowany samopodpisany certyfikat stanowi do pewnego stopnia zabezpieczenie komunikacji. Aby zapewnić wyższy stopień bezpieczeństwa, zalecamy stosowanie certyfikatu wydanego przez zaufaną organizację.

- Certyfikat samopodpisany

Ten serwer wydruku wystawia swój własny certyfikat. Ten certyfikat umożliwia użycie protokołu SSL/TLS w komunikacji bez potrzeby tworzenia lub instalowania innego certyfikatu z ośrodka certyfikacji.

- Certyfikat z ośrodka certyfikacji (CA)

Istnieją dwie metody instalowania certyfikatu pochodzącego z CA. W przypadku posiadania certyfikatu pochodzącego z ośrodka certyfikacji lub w celu użycia certyfikatu pochodzącego z zewnętrznego, zaufanego ośrodka certyfikacji:

- Użycie żądania podpisania certyfikatu (CSR) z tego serwera wydruku.
- Importowanie certyfikatu i klucza prywatnego.

- Certyfikat ośrodka certyfikacji (CA)

Aby użyć certyfikatu CA, który identyfikuje ośrodek certyfikacji i posiadany przez niego klucz prywatny, należy przed skonfigurowaniem funkcji zabezpieczeń w sieci zaimportować certyfikat CA z ośrodka certyfikacji.



- Jeśli planowane jest użycie protokołu SSL/TLS w komunikacji, zalecamy w pierwszej kolejności skontaktowanie się z administratorem systemu.
- Przywrócenie fabrycznych ustawień domyślnych serwera wydruku powoduje usunięcie zainstalowanego certyfikatu i klucza prywatnego. Aby zachować ten sam certyfikat i klucz prywatny po zresetowaniu serwera wydruku, należy je wyeksportować przed zresetowaniem, a następnie ponownie zainstalować.



Powiązane informacje

- [Konfiguracja certyfikatów bezpieczeństwa urządzenia](#)

Przewodnik instalacji certyfikatu krok po kroku

Przy wyborze certyfikatu zabezpieczeń dostępne są dwie opcje: można użyć samodzielnie podpisanego certyfikatu lub certyfikatu wystawionego przez urząd certyfikacji.

Opcja 1

Certyfikat podpisany samodzielnie

1. Utwórz samodzielnie podpisany certyfikat przy użyciu funkcji Zarządzanie przez interfejs webowy.
2. Zainstaluj samodzielnie podpisany certyfikat na komputerze.

Opcja 2

Certyfikat wydany przez urząd certyfikacji

1. Utwórz żądanie podpisania certyfikatu (CSR) za pomocą narzędzia Zarządzanie przez interfejs webowy.
2. Zainstaluj certyfikat wydany przez urząd certyfikacji (CA) w urządzeniu Brother przy użyciu funkcji Zarządzanie przez interfejs webowy.
3. Zainstaluj certyfikat na komputerze.



Powiązane informacje

- [Konfiguracja certyfikatów bezpieczeństwa urządzenia](#)

Tworzenie certyfikatu podpisanego samodzielnie

1. Uruchom przeglądarkę internetową.
2. Wprowadź „https://adres IP urządzenia” w polu adresu przeglądarki (gdzie „adres IP urządzenia” jest adresem IP urządzenia).

Na przykład:

https://192.168.1.2



- Jeśli używany jest system DNS (Domain Name System) lub aktywna jest nazwa NetBIOS, zamiast adresu IP można wprowadzić inną nazwę, np. „DrukarkaOgolna”.

Na przykład: https://DrukarkaOgolna

- Jeśli aktywna jest nazwa NetBIOS, można również użyć nazwy węzła.

Na przykład: https://brn123456abcdef

- Nazwę NetBIOS można znaleźć w Raporcie konfiguracji sieci.

3. Jeśli jest to wymagane, wprowadź hasło w polu **Zaloguj**, a następnie kliknij **Zaloguj**.



Domyślne hasło do zarządzania ustawieniami tego urządzenia znajduje się z tyłu urządzenia i jest oznaczone napisem „Pwd”.

4. Przejdź do menu nawigacji i kliknij **Sieć > Bezpieczeństwo > Certyfikat**.



Uruchom przez ☰, jeśli menu nawigacji nie jest wyświetlane po lewej stronie ekranu.

5. Kliknij przycisk **Utwórz certyfikat z własnym podpisem**.
6. Wprowadź informacje w polach **Nazwa pospolita** i **Data ważności**.
 - Długość tekstu w polu **Nazwa pospolita** jest mniejsza niż 64 bajty. Wprowadź identyfikator, taki jak adres IP, nazwa węzła lub nazwa domeny, używany w celu uzyskania dostępu do urządzenia za pośrednictwem komunikacji z wykorzystaniem protokołu SSL/TLS. Domyślnie wyświetlana jest nazwa węzła.
 - W przypadku korzystania z komunikacji z wykorzystaniem protokołu IPPS lub HTTPS i wprowadzenia w polu adresu URL innej nazwy niż w używanej przez samodzielnie podpisany certyfikat w polu **Nazwa pospolita** zostanie wyświetlone okno ostrzeżenia.
7. Wybierz ustawienie z listy rozwijanej **Algorytm klucza publicznego**. Domyślne ustawienie to **RSA (2048-bit)**.
8. Wybierz ustawienie z listy rozwijanej **Algorytm skrótu**. Domyślne ustawienie to **SHA256**.
9. Kliknij przycisk **Prześlij**.



Powiązane informacje

- [Konfiguracja certyfikatów bezpieczeństwa urządzenia](#)

Tworzenie CSR i instalacja certyfikatu pochodzącego od Urzędu certyfikacji (CA)

Jeśli posiadasz już certyfikat z zaufanego, zewnętrznego urzędu certyfikacji, możesz zapisać certyfikat i klucz prywatny na urządzeniu i zarządzać nimi poprzez importowanie i eksportowanie. Jeżeli nie posiadasz certyfikatu z zaufanego zewnętrznego urzędu certyfikacji, utwórz żądanie podpisania certyfikatu (CSR), wyślij je do urzędu certyfikacji w celu uwierzytelnienia, a następnie zainstaluj odesłany certyfikat w urządzeniu.

- [Tworzenie żądania podpisania certyfikatu \(Certificate Signing Request, CSR\)](#)
- [Instalowanie certyfikatu w urządzeniu](#)

Tworzenie żądania podpisania certyfikatu (Certificate Signing Request, CSR)

Żądanie podpisania certyfikatu (Certificate Signing Request, CSR) to żądanie wysłane do urzędu certyfikacji w celu uwierzytelnienia poświadczeń zawartych w certyfikacie.

Przed utworzeniem żądania CSR zalecamy zainstalowanie na komputerze certyfikatu głównego z urzędu certyfikacji.

1. Uruchom przeglądarkę internetową.
2. Wprowadź „https://adres IP urządzenia” w polu adresu przeglądarki (gdzie „adres IP urządzenia” jest adresem IP urządzenia).

Na przykład:

https://192.168.1.2



- Jeśli używany jest system DNS (Domain Name System) lub aktywna jest nazwa NetBIOS, zamiast adresu IP można wprowadzić inną nazwę, np. „DrukarkaOgolna”.

Na przykład: https://DrukarkaOgolna

- Jeśli aktywna jest nazwa NetBIOS, można również użyć nazwy węzła.
Na przykład: https://brn123456abcdef
- Nazwę NetBIOS można znaleźć w Raplocie konfiguracji sieci.


3. Jeśli jest to wymagane, wprowadź hasło w polu **Zaloguj**, a następnie kliknij **Zaloguj**.



Domyślne hasło do zarządzania ustawieniami tego urządzenia znajduje się z tyłu urządzenia i jest oznaczone napisem „Pwd”.

4. Przejdź do menu nawigacji i kliknij **Sieć > Bezpieczeństwo > Certyfikat**.



Uruchom przez , jeśli menu nawigacji nie jest wyświetlane po lewej stronie ekranu.

5. Kliknij przycisk **Utwórz CSR**.
6. Wpisz **Nazwa pospolita** (wymagane) i dodaj inne informacje o **Organizacja** (opcjonalne).



- Wymagane jest podanie szczegółowych informacji na temat firmy, aby urząd certyfikacji mógł potwierdzić tożsamość użytkownika i poświadczyć jej prawdziwość przed światem zewnętrznym.
- Długość tekstu w polu **Nazwa pospolita** musi być mniejsza niż 64 bajty. Wprowadź identyfikator, taki jak adres IP, nazwa węzła lub nazwa domeny, używany w celu uzyskania dostępu do urządzenia za pośrednictwem komunikacji z wykorzystaniem protokołu SSL/TLS. Domyślnie wyświetlana jest nazwa węzła. Podanie informacji w polu **Nazwa pospolita** jest wymagane.
- Wprowadzenie w polu adresu URL nazwy innej niż nazwa zwykła używana przez certyfikat spowoduje wyświetlenie okna wyskakującego z ostrzeżeniem.
- Długość tekstu w polach **Organizacja**, **Jednostka organizacyjna**, **Miasto/miejscowość** i **Województwo/stan** musi być mniejsza niż 64 bajty.
- Pozycję **Kraj/region** powinien stanowić dwuliterowy kod kraju według normy ISO 3166.
- W przypadku konfigurowania rozszerzenia certyfikatu X.509v3 zaznacz pole wyboru **Skonfiguruj partycję rozszerzoną**, a następnie wybierz opcję **Auto (rejestr. IPv4)** lub **Ręczne**.

7. Wybierz ustawienie z listy rozwijanej **Algorytm klucza publicznego**. Domyślne ustawienie to **RSA (2048-bit.)**.
8. Wybierz ustawienie z listy rozwijanej **Algorytm skrótu**. Domyślne ustawienie to **SHA256**.
9. Kliknij przycisk **Prześlij**.

CSR wyświetla się na ekranie. Zapisz CSR jako plik lub przeklej do formularza CSR online zapewnionego przez urząd certyfikacji.

10. Kliknij **Zapisz**.



-
- Należy postępować według zasad urzędu certyfikacji dotyczących przesyłania do niego informacji o uwierzytelnianiu po stronie klienta.
 - W przypadku korzystania z opcji „Główny urząd certyfikacji przedsiębiorstwa” w systemie Windows Server 2012/2012 R2/2016/2019/2022 podczas tworzenia certyfikatu klienckiego w celu bezpiecznego zarządzania zalecamy użycie szablonu certyfikatu z serwera WWW. W przypadku tworzenia certyfikatu klienckiego dla środowiska IEEE 802.1x z uwierzytelnianiem EAP-TLS zalecamy użycie użytkownika jako szablonu certyfikatu.
-



Powiązane informacje

- [Tworzenie CSR i instalacja certyfikatu pochodzącego od Urzędu certyfikacji \(CA\)](#)
-

Instalowanie certyfikatu w urządzeniu

Wykonaj poniższe kroki, aby zainstalować certyfikat na serwerze wydruku po otrzymaniu go z urzędu certyfikacji:

W urządzeniu można zainstalować tylko wydany certyfikat wraz z żądaniem podpisania certyfikatu (CSR) dla tego urządzenia. Aby utworzyć inne żądanie CSR, należy się najpierw upewnić, że dany certyfikat jest zainstalowany. Inne żądanie CSR można utworzyć dopiero po zainstalowaniu certyfikatu w urządzeniu. W przeciwnym razie CSR utworzony przed instalacją będzie nieważny.

1. Uruchom przeglądarkę internetową.
2. Wprowadź „https://adres IP urządzenia” w polu adresu przeglądarki (gdzie „adres IP urządzenia” jest adresem IP urządzenia).

Na przykład:

https://192.168.1.2



- Jeśli używany jest system DNS (Domain Name System) lub aktywna jest nazwa NetBIOS, zamiast adresu IP można wprowadzić inną nazwę, np. „DrukarkaOgolna”.

Na przykład: https://DrukarkaOgolna

- Jeśli aktywna jest nazwa NetBIOS, można również użyć nazwy węzła.
Na przykład: https://brn123456abcdef
- Nazwę NetBIOS można znaleźć w Raporcie konfiguracji sieci.

3. Jeśli jest to wymagane, wprowadź hasło w polu **Zaloguj**, a następnie kliknij **Zaloguj**.



Domyślne hasło do zarządzania ustawieniami tego urządzenia znajduje się z tyłu urządzenia i jest oznaczone napisem „Pwd”.

4. Przejdź do menu nawigacji i kliknij **Sieć > Bezpieczeństwo > Certyfikat**.



Uruchom przez ☰, jeśli menu nawigacji nie jest wyświetlane po lewej stronie ekranu.

5. Kliknij przycisk **Zainstaluj certyfikat**.
6. Wyszukaj plik zawierający certyfikat wystawiony przez urząd certyfikacji, a następnie kliknij **Prześlij**.
Certyfikat został utworzony i pomyślnie zapisany w pamięci urządzenia.

Aby korzystać z komunikacji z zastosowaniem protokołu SSL/TLS, należy zainstalować na komputerze certyfikat główny z urzędu certyfikacji. Skontaktuj się z administratorem sieci.



Powiązane informacje

- [Tworzenie CSR i instalacja certyfikatu pochodzącego od Urzędu certyfikacji \(CA\)](#)

Importowanie i eksportowanie certyfikatu oraz klucza prywatnego

Zapisz certyfikat i prywatny klucz w urządzeniu i zarządzaj nimi poprzez importowanie i eksportowanie.

- [Importowanie certyfikatu i klucza prywatnego](#)
- [Eksportowanie certyfikatu i klucza prywatnego](#)

Importowanie certyfikatu i klucza prywatnego

1. Uruchom przeglądarkę internetową.
2. Wprowadź „https://adres IP urządzenia” w polu adresu przeglądarki (gdzie „adres IP urządzenia” jest adresem IP urządzenia).

Na przykład:

https://192.168.1.2



- Jeśli używany jest system DNS (Domain Name System) lub aktywna jest nazwa NetBIOS, zamiast adresu IP można wprowadzić inną nazwę, np. „DrukarkaOgolna”.

Na przykład: https://DrukarkaOgolna

- Jeśli aktywna jest nazwa NetBIOS, można również użyć nazwy węzła.

Na przykład: https://brn123456abcdef

- Nazwę NetBIOS można znaleźć w Raporcie konfiguracji sieci.

3. Jeśli jest to wymagane, wprowadź hasło w polu **Zaloguj**, a następnie kliknij **Zaloguj**.



Domyślne hasło do zarządzania ustawieniami tego urządzenia znajduje się z tyłu urządzenia i jest oznaczone napisem „Pwd”.

4. Przejdź do menu nawigacji i kliknij **Sieć > Bezpieczeństwo > Certyfikat**.



Uruchom przez ☰, jeśli menu nawigacji nie jest wyświetlane po lewej stronie ekranu.

5. Kliknij przycisk **Importuj certyfikat i klucz prywatny**.
6. Przejdź do pliku, który ma zostać importowany.
7. Jeżeli plik jest zaszyfrowany, wprowadź hasło, a następnie kliknij przycisk **Prześlij**.

Certyfikat i klucz prywatny zostaną importowane do urządzenia.



Powiązane informacje

- [Importowanie i eksportowanie certyfikatu oraz klucza prywatnego](#)

Eksportowanie certyfikatu i klucza prywatnego

1. Uruchom przeglądarkę internetową.
2. Wprowadź „https://adres IP urządzenia” w polu adresu przeglądarki (gdzie „adres IP urządzenia” jest adresem IP urządzenia).

Na przykład:

https://192.168.1.2



- Jeśli używany jest system DNS (Domain Name System) lub aktywna jest nazwa NetBIOS, zamiast adresu IP można wprowadzić inną nazwę, np. „DrukarkaOgolna”.

Na przykład: https://DrukarkaOgolna

- Jeśli aktywna jest nazwa NetBIOS, można również użyć nazwy węzła.

Na przykład: https://brn123456abcdef

- Nazwę NetBIOS można znaleźć w Raporcie konfiguracji sieci.

3. Jeśli jest to wymagane, wprowadź hasło w polu **Zaloguj**, a następnie kliknij **Zaloguj**.



Domyślne hasło do zarządzania ustawieniami tego urządzenia znajduje się z tyłu urządzenia i jest oznaczone napisem „Pwd”.

4. Przejdź do menu nawigacji i kliknij **Sieć > Bezpieczeństwo > Certyfikat**.



Uruchom przez ☰, jeśli menu nawigacji nie jest wyświetlane po lewej stronie ekranu.

5. Kliknij przycisk **Eksportuj** widoczny z **Lista certyfikatów**.
6. Wprowadź hasło, jeżeli chcesz zaszyfrować plik.
W przypadku niewpisania hasła plik nie zostanie zaszyfrowany.
7. Wprowadź ponownie hasło w celu potwierdzenia i kliknij przycisk **Prześlij**.
8. Kliknij **Zapisz**.

Certyfikat i klucz prywatny zostały wyeksportowane na komputer.

Możesz również zaimportować certyfikat na swój komputer.



Powiązane informacje

- [Importowanie i eksportowanie certyfikatu oraz klucza prywatnego](#)

Importowanie i eksportowanie certyfikatu CA

Urządzenie Brother umożliwia importowanie, eksportowanie i zapisywanie certyfikatów CA.

- [Importowanie certyfikatu CA](#)
- [Eksportowanie certyfikatu CA](#)

Importowanie certyfikatu CA

1. Uruchom przeglądarkę internetową.
2. Wprowadź „https://adres IP urządzenia” w polu adresu przeglądarki (gdzie „adres IP urządzenia” jest adresem IP urządzenia).

Na przykład:

https://192.168.1.2



- Jeśli używany jest system DNS (Domain Name System) lub aktywna jest nazwa NetBIOS, zamiast adresu IP można wprowadzić inną nazwę, np. „DrukarkaOgolna”.

Na przykład: https://DrukarkaOgolna

- Jeśli aktywna jest nazwa NetBIOS, można również użyć nazwy węzła.

Na przykład: https://brn123456abcdef

- Nazwę NetBIOS można znaleźć w Raporcie konfiguracji sieci.

3. Jeśli jest to wymagane, wprowadź hasło w polu **Zaloguj**, a następnie kliknij **Zaloguj**.



Domyślne hasło do zarządzania ustawieniami tego urządzenia znajduje się z tyłu urządzenia i jest oznaczone napisem „Pwd”.

4. Przejdź do menu nawigacji i kliknij **Sieć > Bezpieczeństwo > Certyfikat CA**.



Uruchom przez ☰, jeśli menu nawigacji nie jest wyświetlane po lewej stronie ekranu.

5. Kliknij **Importuj certyfikat urzędu certyfikacji**.
6. Znajdź plik, który chcesz importować.
7. Kliknij przycisk **Prześlij**.



Powiązane informacje

- [Importowanie i eksportowanie certyfikatu CA](#)

Eksportowanie certyfikatu CA

1. Uruchom przeglądarkę internetową.
2. Wprowadź „https://adres IP urządzenia” w polu adresu przeglądarki (gdzie „adres IP urządzenia” jest adresem IP urządzenia).

Na przykład:

https://192.168.1.2



- Jeśli używany jest system DNS (Domain Name System) lub aktywna jest nazwa NetBIOS, zamiast adresu IP można wprowadzić inną nazwę, np. „DrukarkaOgolna”.

Na przykład: https://DrukarkaOgolna

- Jeśli aktywna jest nazwa NetBIOS, można również użyć nazwy węzła.

Na przykład: https://brn123456abcdef

- Nazwę NetBIOS można znaleźć w Raporcie konfiguracji sieci.

3. Jeśli jest to wymagane, wprowadź hasło w polu **Zaloguj**, a następnie kliknij **Zaloguj**.



Domyślne hasło do zarządzania ustawieniami tego urządzenia znajduje się z tyłu urządzenia i jest oznaczone napisem „Pwd”.

4. Przejdź do menu nawigacji i kliknij **Sieć > Bezpieczeństwo > Certyfikat CA**.



Uruchom przez ☰, jeśli menu nawigacji nie jest wyświetlane po lewej stronie ekranu.

5. Wybierz certyfikat, który ma zostać wyeksportowany, a następnie kliknij przycisk **Eksportuj**.
6. Kliknij przycisk **Prześlij**.
7. Kliknij ▼ obok **Zapisz**, a następnie określ lokalizację, w której chcesz zapisać plik.



Powiązane informacje

- [Importowanie i eksportowanie certyfikatu CA](#)

Zarządzanie wieloma certyfikatami

Funkcja obsługi wielu certyfikatów umożliwia zarządzanie poszczególnymi certyfikatami zainstalowanymi w urządzeniu przy użyciu funkcji Zarządzanie przez interfejs webowy. Na ekranie **Certyfikat** lub **Certyfikat CA** funkcji Zarządzanie przez interfejs webowy można wyświetlać zawartość certyfikatu, a także usuwać lub eksportować certyfikaty.

	Maksymalna liczba certyfikatów zapisanych w urządzeniu Brother
Certyfikat samopodpisany lub certyfikat wydany przez ośrodek certyfikacji	5
Certyfikat CA	6

Zalecamy przechowywanie mniejszej liczby certyfikatów, niż to jest dozwolone, w celu rezerwacji pustego miejsca na wypadek utraty ważności certyfikatu. Gdy certyfikat utraci ważność, można zaimportować nowy certyfikat w zarezerwowane miejsce, a następnie usunąć certyfikat, którego ważność wygasła. Pozwoli to uniknąć błędów konfiguracji.



- Korzystając z protokołów HTTPS/IPPS lub IEEE 802.1x, należy wybrać certyfikat, który jest używany.
- Korzystając z protokołu SSL w komunikacji SMTP, nie ma potrzeby wybierania certyfikatu. Niezbędny certyfikat jest wybierany automatycznie.



Powiązane informacje

- [Konfiguracja certyfikatów bezpieczeństwa urządzenia](#)

Używanie protokołu SSL/TLS

- [Wprowadzenie do protokołu SSL/TLS](#)
- [Bezpieczne zarządzanie urządzeniem sieciowym przy użyciu protokołu SSL/TLS](#)
- [Bezpieczne drukowanie dokumentów przy użyciu protokołu SSL/TLS](#)
- [Bezpieczne wysyłanie wiadomości e-mail](#)

Wprowadzenie do protokołu SSL/TLS

Protokół Secure Socket Layer (SSL) lub Transport Layer Security (TLS) jest efektywną metodą ochrony danych wysyłanych w sieci lokalnej lub rozległej (LAN lub WAN). Jego działanie polega na szyfrowaniu danych wysyłanych przez sieć, takich jak zadanie drukowania, więc osoby próbujące przechwycić dane nie będą mogły ich odczytać.

Protokół SSL/TLS można skonfigurować w sieciach zarówno przewodowych, jak i bezprzewodowych, i działa on z innymi środkami zabezpieczającymi, takimi jak klucze WPA i zapory.



Powiązane informacje

- [Używanie protokołu SSL/TLS](#)
 - [Krótka historia protokołu SSL/TLS](#)
 - [Korzyści z używania protokołu SSL/TLS](#)
-

Krótka historia protokołu SSL/TLS

Protokół SSL/TLS został pierwotnie utworzony do zabezpieczenia informacji w ruchu internetowym, w szczególności danych przesyłanych pomiędzy przeglądarki internetowymi a serwerami. Protokół SSL jest aktualnie używany w dodatkowych aplikacjach, takich jak Telnet, oprogramowanie drukarek i FTP, aby stać się uniwersalnym rozwiązaniem dla bezpieczeństwa w trybie online. Dziś jest on nadal używany zgodnie z pierwotnym przeznaczeniem przez wielu sprzedawców internetowych i banki do zabezpieczania poufnych danych, takich jak numery kart kredytowych, dane klientów itd.

Protokół SSL/TLS używa bardzo silnego szyfrowania i cieszy się zaufaniem wielu banków na całym świecie.



Powiązane informacje

- [Wprowadzenie do protokołu SSL/TLS](#)
-

Korzyści z używania protokołu SSL/TLS

Główną korzyścią wynikającą z użycia protokołu SSL/TLS jest zagwarantowanie bezpiecznego drukowania w sieci IP poprzez ograniczenie nieupoważnionym użytkownikom możliwości odczytu danych wysłanych do urządzenia. Głównym argumentem sprzedażowym protokołu SSL jest możliwość bezpiecznego drukowania poufnych danych. Na przykład, dział kadr dużej firmy może regularnie drukować listy płac. Bez szyfrowania dane zawarte na tych listach płac mogłyby zostać odczytane przez innych użytkowników sieci. Jednak dzięki protokołowi SSL/TLS osoba próbująca przechwycić dane zobaczy nieczytelną stronę kodów, a nie rzeczywistą listę płac.



Powiązane informacje

- [Wprowadzenie do protokołu SSL/TLS](#)
-

Bezpieczne zarządzanie urządzeniem sieciowym przy użyciu protokołu SSL/TLS

- [Konfiguracja certyfikatu dla SSL/TLS i dostępnych protokołów](#)
- [Dostęp do funkcji Zarządzanie przez interfejs webowy przez protokół SSL/TLS](#)
- [Instalowanie samodzielnie podpisanego certyfikatu dla użytkowników systemu Windows jako Administratorów](#)
- [Konfiguracja certyfikatów bezpieczeństwa urządzenia](#)

Konfiguracja certyfikatu dla SSL/TLS i dostępnych protokołów

Skonfiguruj certyfikat urządzenia, używając funkcji Zarządzania przez interfejs webowy przed rozpoczęciem korzystania z komunikacji przez protokoły SSL/TLS.

1. Uruchom przeglądarkę internetową.
2. Wprowadź „https://adres IP urządzenia” w polu adresu przeglądarki (gdzie „adres IP urządzenia” jest adresem IP urządzenia).

Na przykład:

https://192.168.1.2



- Jeśli używany jest system DNS (Domain Name System) lub aktywna jest nazwa NetBIOS, zamiast adresu IP można wprowadzić inną nazwę, np. „DrukarkaOgolna”.

Na przykład: https://DrukarkaOgolna

- Jeśli aktywna jest nazwa NetBIOS, można również użyć nazwy węzła.

Na przykład: https://brn123456abcdef

- Nazwę NetBIOS można znaleźć w Raporcie konfiguracji sieci.

3. Jeśli jest to wymagane, wprowadź hasło w polu **Zaloguj**, a następnie kliknij **Zaloguj**.



Domyślne hasło do zarządzania ustawieniami tego urządzenia znajduje się z tyłu urządzenia i jest oznaczone napisem „Pwd”.

4. Przejdź do menu nawigacji i kliknij **Sieć > Sieć > Protokół**.



Uruchom przez ☰, jeśli menu nawigacji nie jest wyświetlane po lewej stronie ekranu.

5. Kliknij **Ustawienia serwera HTTP**.
6. Wybierz certyfikat, który chcesz skonfigurować, z listy rozwijanej **Wybierz certyfikat**.
7. Kliknij **Prześlij**.
8. Kliknij **Tak**, aby uruchomić ponownie serwer druku.



Powiązane informacje

- [Bezpieczne zarządzanie urządzeniem sieciowym przy użyciu protokołu SSL/TLS](#)

Dostęp do funkcji Zarządzanie przez interfejs webowy przez protokół SSL/TLS

Aby bezpiecznie zarządzać urządzeniem sieciowym, należy korzystać z funkcji Zarządzania przez interfejs webowy przy użyciu protokołu HTTPS.



- Aby użyć protokołu HTTPS, w urządzeniu musi być włączona funkcja HTTPS. Domyślnie włączony jest protokół HTTPS.
- Można zmienić ustawienia protokołu HTTPS przy użyciu funkcji Zarządzania przez interfejs webowy.

1. Uruchom przeglądarkę internetową.
2. Wpisz w pasku adresowym przeglądarki „https://Nazwa własna” (gdzie „Nazwa własna” oznacza nazwę własną przypisaną do certyfikatu; może to być adres IP, nazwa węzła lub nazwa domeny).
3. Jeśli jest to wymagane, wprowadź hasło w polu **Zaloguj**, a następnie kliknij **Zaloguj**.



Domyślne hasło do zarządzania ustawieniami tego urządzenia znajduje się z tyłu urządzenia i jest oznaczone napisem „Pwd”.

4. Teraz można uzyskać dostęp do urządzenia za pomocą protokołu HTTPS.



Powiązane informacje

- [Bezpieczne zarządzanie urządzeniem sieciowym przy użyciu protokołu SSL/TLS](#)


Instalowanie samodzielnie podpisanego certyfikatu dla użytkowników systemu Windows jako Administratorów

- Poniższe kroki dotyczą programu Microsoft Edge. W przypadku korzystania z innej przeglądarki internetowej instrukcje dotyczące instalowania certyfikatów znajdują się w dokumentacji lub pomocy online przeglądarki.
- Upewnij się, że samodzielnie podpisany certyfikat został utworzony za pomocą funkcji Zarządzanie przez interfejs webowy.


1. Kliknij prawym przyciskiem myszy ikonę **Microsoft Edge**, a następnie kliknij **Uruchom jako administrator**. Jeśli wyświetlony zostanie ekran **Kontrola konta użytkownika**, kliknij **Tak**.
2. Wprowadź „https://adres IP urządzenia” w polu adresu przeglądarki (gdzie „adres IP urządzenia” jest adresem IP urządzenia).

Na przykład:


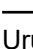
https://192.168.1.2

-
-  • Jeśli używany jest system DNS (Domain Name System) lub aktywna jest nazwa NetBIOS, zamiast adresu IP można wprowadzić inną nazwę, np. „DrukarkaOgolna”.
Na przykład: https://DrukarkaOgolna
 - Jeśli aktywna jest nazwa NetBIOS, można również użyć nazwy węzła.
Na przykład: https://brn123456abcdef
 - Nazwę NetBIOS można znaleźć w Raplocie konfiguracji sieci.

-
3. Jeśli połączenie nie jest prywatne, kliknij przycisk **Zaawansowane**, a następnie przejdź do witryny internetowej.
 4. Jeśli jest to wymagane, wprowadź hasło w polu **Zaloguj**, a następnie kliknij **Zaloguj**.

-
-  Domyślne hasło do zarządzania ustawieniami tego urządzenia znajduje się z tyłu urządzenia i jest oznaczone napisem „**Pwd**”.

-
5. Przejdź do menu nawigacji i kliknij **Sieć > Bezpieczeństwo > Certyfikat**.

-
-  Uruchom przez , jeśli menu nawigacji nie jest wyświetlane po lewej stronie ekranu.

-
6. Kliknij **Eksportuj**.
 7. Aby zaszyfrować wydrukowany plik, wpisz hasło w polu **Wprowadź hasło**. Jeśli pole **Wprowadź hasło** jest puste, plik wyjściowy nie zostanie zaszyfrowany.
 8. Wprowadź ponownie hasło w polu **Wpisz hasło pon.**, a następnie kliknij przycisk **Prześlij**.
 9. Kliknij pobrany plik, aby go otworzyć.
 10. Po wyświetleniu okna **Kreator importu certyfikatów** kliknij przycisk **Dalej**.
 11. Kliknij przycisk **Dalej**.
 12. W razie potrzeby wpisz hasło i kliknij **Dalej**.
 13. Wybierz **Umieść wszystkie certyfikaty w następującym magazynie**, a następnie kliknij **Przeglądaj...**
 14. Wybierz **Zaufane główne urzędy certyfikacji**, a następnie kliknij przycisk **OK**.
 15. Kliknij przycisk **Dalej**.
 16. Kliknij przycisk **Zakończ**.
 17. Kliknij przycisk **Tak**, jeżeli odcisk palca jest prawidłowy.
 18. Kliknij przycisk **OK**.



Powiązane informacje

- Bezpieczne zarządzanie urządzeniem sieciowym przy użyciu protokołu SSL/TLS

Bezpieczne drukowanie dokumentów przy użyciu protokołu SSL/TLS

- [Drukowanie dokumentów przy użyciu protokołu SSL/TLS](#)
- [Konfiguracja certyfikatu dla SSL/TLS i dostępnych protokołów](#)
- [Konfiguracja certyfikatów bezpieczeństwa urządzenia](#)

Drukowanie dokumentów przy użyciu protokołu SSL/TLS

W celu bezpiecznego wydrukowania dokumentów za pomocą protokołu IPP użyj protokołu IPPS.

1. Uruchom przeglądarkę internetową.
2. Wprowadź „https://adres IP urządzenia” w polu adresu przeglądarki (gdzie „adres IP urządzenia” jest adresem IP urządzenia).

Na przykład:

https://192.168.1.2



- Jeśli używany jest system DNS (Domain Name System) lub aktywna jest nazwa NetBIOS, zamiast adresu IP można wprowadzić inną nazwę, np. „DrukarkaOgolna”.

Na przykład: https://DrukarkaOgolna

- Jeśli aktywna jest nazwa NetBIOS, można również użyć nazwy węzła.

Na przykład: https://brn123456abcdef

- Nazwę NetBIOS można znaleźć w Raplocie konfiguracji sieci.

3. Jeśli jest to wymagane, wprowadź hasło w polu **Zaloguj**, a następnie kliknij **Zaloguj**.



Domyślne hasło do zarządzania ustawieniami tego urządzenia znajduje się z tyłu urządzenia i jest oznaczone napisem „**Pwd**”.

4. Przejdź do menu nawigacji i kliknij **Sieć > Sieć > Protokół**.



Uruchom przez ☰, jeśli menu nawigacji nie jest wyświetlane po lewej stronie ekranu.

5. Potwierdź, że zaznaczone jest pole wyboru **IPP**.



Jeśli pole wyboru **IPP** nie jest zaznaczone, zaznacz pole wyboru **IPP**, a następnie kliknij **Prześlij**.

Uruchom ponownie urządzenie, aby aktywować konfigurację.

Po ponownym uruchomieniu urządzenia wróć na stronę internetową urządzenia, wpisz hasło, a następnie kliknij **Sieć > Sieć > Protokół**.

6. Kliknij przycisk **Ustawienia serwera HTTP**.
7. Zaznacz pole wyboru **HTTPS** w obszarze **IPP**, a następnie kliknij **Prześlij**.
8. Uruchom ponownie urządzenie, aby aktywować konfigurację.

Komunikacja za pośrednictwem protokołu IPPS nie zapobiega nieuprawnionemu dostępowi do serwera druku.



Powiązane informacje

- [Bezpieczne drukowanie dokumentów przy użyciu protokołu SSL/TLS](#)

Używanie protokołu SNMPv3

- [Bezpieczne zarządzanie urządzeniem sieciowym za pomocą SNMPv3](#)

Bezpieczne zarządzanie urządzeniem sieciowym za pomocą SNMPv3

Protokół SNMPv3 (ang. Simple Network Management Protocol version 3) zapewnia uwierzytelnianie użytkowników i szyfrowanie danych umożliwiające bezpieczne zarządzanie urządzeniami sieciowymi.

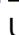
1. Uruchom przeglądarkę internetową.
2. Wpisz w pasku adresowym przeglądarki „https://Nazwa własna” (gdzie „Nazwa własna” oznacza nazwę własną przypisaną do certyfikatu; może to być adres IP, nazwa węzła lub nazwa domeny).
3. Jeśli jest to wymagane, wprowadź hasło w polu **Zaloguj**, a następnie kliknij **Zaloguj**.





Domyślne hasło do zarządzania ustawieniami tego urządzenia znajduje się z tyłu urządzenia i jest oznaczone napisem „Pwd”.

4. Przejdź do menu nawigacji i kliknij **Sieć > Sieć > Protokół**.



Uruchom przez , jeśli menu nawigacji nie jest wyświetlane po lewej stronie ekranu.

5. Sprawdź, czy włączone jest ustawienie **SNMP**, a następnie kliknij przycisk **Ustawienia zaawansowane**.
6. Skonfiguruj ustawienia SNMP.

Opcja	Opis
SNMP v1/v2c — dostęp do odczytu i zapisu	Serwer drukowania korzysta z wersji 1 i 2c protokołu SNMP. Korzystając z tego trybu, można używać wszystkich aplikacji urządzenia. Nie jest to jednak bezpieczne, ponieważ nie uwierzytelnia on użytkownika, a dane nie są szyfrowane.
SNMPv3 — dostęp do odczytu i zapisu, v1/v2c — dostęp tylko do odczytu	Serwer drukowania korzysta z funkcji dostępu w trybie odczytu oraz zapisu wersji 3 i dostępu w trybie tylko do odczytu wersji 1 oraz 2c protokołu SNMP.  W przypadku używania trybu SNMPv3 — dostęp do odczytu i zapisu, v1/v2c — dostęp tylko do odczytu niektóre aplikacje urządzenia, które uzyskują dostęp do serwera wydruku, nie działają prawidłowo, ponieważ autoryzują dostęp w trybie tylko do odczytu wersji 1 i 2c. W celu korzystania ze wszystkich aplikacji zalecamy użycie trybu SNMP v1/v2c — dostęp do odczytu i zapisu .
SNMPv3 — dostęp do odczytu i zapisu	Serwer drukowania korzysta z wersji 3 protokołu SNMP. Aby bezpiecznie zarządzać serwerem wydruku, należy użyć tego trybu.  W przypadku korzystania z trybu SNMPv3 — dostęp do odczytu i zapisu należy uwzględnić poniższe informacje: Z wyjątkiem programu BRAdmin Professional wszystkie aplikacje, które korzystają z protokołu SNMPv1/v2c zostaną zablokowane. Aby umożliwić działanie aplikacji korzystających z protokołu SNMPv1/v2c, należy użyć trybu SNMPv3 — dostęp do odczytu i zapisu, v1/v2c — dostęp tylko do odczytu lub SNMP v1/v2c — dostęp do odczytu i zapisu .

7. Kliknij **Prześlij**.



Powiązane informacje

- [Używanie protokołu SNMPv3](#)

Używanie IPsec

- Wprowadzenie do protokołu IPsec
- Konfigurowanie protokołu IPsec przy użyciu funkcji Zarządzanie przez interfejs webowy
- Konfigurowanie szablonu adresu protokołu IPsec z użyciem funkcji Zarządzanie przez interfejs webowy
- Konfigurowanie szablonu protokołu IPsec przy użyciu funkcji Zarządzanie przez interfejs webowy

Wprowadzenie do protokołu IPsec

IPsec (Internet Protocol Security) to protokół zabezpieczeń, który wykorzystuje opcjonalną funkcję protokołu internetowego, aby zapobiegać manipulacji danymi oraz zapewnić poufność danych transmitowanych jako pakiety IP. Funkcja IPsec szyfruje dane przesyłane za pośrednictwem sieci, na przykład dane drukowania wysyłane z komputerów do drukarki. Ze względu na to, że dane są szyfrowane w warstwie sieciowej, aplikacje wykorzystujące protokół wyższego poziomu korzystają z funkcji IPsec nawet wtedy, gdy użytkownik nie wie, że jest używana.

IPsec obsługuje następujące funkcje:

- Transmisje IPsec

Zgodnie z warunkami ustawień IPsec, komputer podłączony do sieci wysyła dane i odbiera dane z określonego urządzenia za pośrednictwem IPsec. Gdy urządzenia rozpoczynają komunikację za pośrednictwem protokołu IPsec, najpierw następuje wymiana kluczy z wykorzystaniem technologii IKE, a następnie za pomocą kluczy transmitowane są zaszyfrowane dane.

Ponadto IPsec ma dwa tryby robocze: tryb transportowy oraz trybu tunelowy. Tryb transportowy używany jest głównie do komunikacji między urządzeniami, a tryb tunelu jest używany w środowiskach, takich jak sieci VPN (Virtual Private Network).



W przypadku transmisji IPsec niezbędne są następujące warunki:

- Komputer, który może komunikować się za pomocą protokołu IPsec, jest podłączony do sieci.
- Urządzenie jest skonfigurowane do komunikacji IPsec.
- Komputer połączony do urządzenia jest skonfigurowany do połączeń IPsec.

- Ustawienia IPsec

Ustawienia, które są niezbędne do połączeń za pomocą protokołu IPsec. Ustawienia te można skonfigurować za pomocą funkcji Zarządzanie przez interfejs webowy.



Aby skonfigurować ustawienia protokołu IPsec, należy użyć przeglądarki na komputerze podłączonym do sieci.



Powiązane informacje

- [Używanie IPsec](#)
-

Konfigurowanie protokołu IPsec przy użyciu funkcji Zarządzanie przez interfejs webowy

Warunki połączenia IPsec obejmują dwa **Szablon** typy: **Adres** i **IPsec**. Możliwe jest skonfigurowanie maksymalnie 10 warunków połączenia.

1. Uruchom przeglądarkę internetową.
2. Wprowadź „https://adres IP urządzenia” w polu adresu przeglądarki (gdzie „adres IP urządzenia” jest adresem IP urządzenia).

Na przykład:

https://192.168.1.2


3. Jeśli jest to wymagane, wprowadź hasło w polu **Zaloguj**, a następnie kliknij **Zaloguj**.



Domyślne hasło do zarządzania ustawieniami tego urządzenia znajduje się z tyłu urządzenia i jest oznaczone napisem „Pwd”.

4. Przejdź do menu nawigacji i kliknij **Sieć > Bezpieczeństwo > IPsec**.



Uruchom przez , jeśli menu nawigacji nie jest wyświetlane po lewej stronie ekranu.

5. Skonfiguruj ustawienia.

Opcja	Opis
Stan	Włącz lub wyłącz IPsec.
Tryb negocjacji	Wybierz Tryb negocjacji dla opcji IKE Phase 1. IKE to protokół używany do wymiany kluczy szyfrujących w celu przeprowadzenia zaszyfrowanej komunikacji za pośrednictwem protokołu IPsec. W trybie Główne szybkość przetwarzania jest niska, ale poziom zabezpieczeń jest wysoki. W trybie Agresywne prędkość przetwarzania jest wyższa niż w trybie Główne , ale bezpieczeństwo jest niższe.
Cały ruch inny niż IPsec	Wybierz działanie, jakie ma zostać wykonane, dla pakietów innych niż IPsec. Podczas korzystania z usług sieciowych należy wybrać ustawienie Zezwalaj w opcji Cały ruch inny niż IPsec . Jeśli wybrane zostanie ustawienie Odrzuć , nie będzie można użyć usług sieciowych.
Pomijanie emisji/multiemisji	Wybierz Włączone lub Wyłączone .
Pomijanie protokołu	Zaznacz pola wyboru dla opcji, które mają zostać użyte.
Reguły	Zaznacz pole wyboru Włączone , aby aktywować szablon. Po wybraniu wielu pól wyboru pola wyboru o niższych numerach mają priorytet w przypadku, gdy ustawienia dla wybranych pól wyboru kolidują ze sobą. Kliknij odpowiednią listę rozwijaną, aby wybrać Szablon adresu , który jest używany dla warunków połączenia IPsec. Aby dodać opcję Szablon adresu , kliknij Dodaj szablon . Kliknij odpowiednią listę rozwijaną, aby wybrać Szablon IPsec , który jest używany dla warunków połączenia IPsec. Aby dodać opcję Szablon IPsec , kliknij Dodaj szablon .

6. Kliknij przycisk **Prześlij**.

Jeśli urządzenie musi zostać uruchomione ponownie w celu zarejestrowania nowych ustawień, wyświetlony zostanie ekran potwierdzenia ponownego uruchomienia.

Jeśli w tabeli **Reguły** we włączonym szablonie pozycja jest pusta, wyświetlony zostanie komunikat o błędzie. Potwierdź wybory i kliknij **Prześlij** ponownie.



Powiązane informacje

- [Używanie IPsec](#)

Powiązane tematy:

- [Konfiguracja certyfikatów bezpieczeństwa urządzenia](#)

Konfigurowanie szablonu adresu protokołu IPsec z użyciem funkcji Zarządzanie przez interfejs webowy

1. Uruchom przeglądarkę internetową.
2. Wprowadź „https://adres IP urządzenia” w polu adresu przeglądarki (gdzie „adres IP urządzenia” jest adresem IP urządzenia).

Na przykład:

https://192.168.1.2

3. Jeśli jest to wymagane, wprowadź hasło w polu **Zaloguj**, a następnie kliknij **Zaloguj**.



Domyślne hasło do zarządzania ustawieniami tego urządzenia znajduje się z tyłu urządzenia i jest oznaczone napisem „Pwd”.

4. Przejdź do menu nawigacji i kliknij **Sieć > Bezpieczeństwo > Szablon adresu IPsec**.



Uruchom przez ☰, jeśli menu nawigacji nie jest wyświetlane po lewej stronie ekranu.

5. Kliknij przycisk **Usuń**, aby usunąć **Szablon adresu**. Gdy **Szablon adresu** jest używany, nie można go usunąć.
6. Kliknij **Szablon adresu**, który chcesz utworzyć. Zostanie wyświetlony **Szablon adresu IPsec**.
7. Skonfiguruj ustawienia.

Opcja	Opis
Nazwa szablonu	Wpisz nazwę szablonu (do 16 znaków).
Lokalny adres IP	<ul style="list-style-type: none">• Adres IP Podaj adres IP. Wybierz Wszystkie adresy IPv4, Wszystkie adresy IPv6, WSZYSTKIE adresy IPv6 połączenia lokalnego lub Niestand. z listy rozwijanej. Jeśli wybrano Niestand. z listy rozwijanej, wpisz adres IP (IPv4 lub IPv6) w polu tekstowym.• Zakres adresów IP Wpisz początkowy i końcowy adres IP dla zakresu adresów IP w polach tekstowych. Jeśli początkowy i końcowy adres IP nie jest w standardzie IPv4 lub IPv6 lub jeśli końcowy adres IP jest mniejszy niż adres początkowy, wygenerowany zostanie błąd.• Adres IP/prefiks Podaj adres IP w notacji CIDR. Na przykład: 192.168.1.1/24 Ponieważ prefiks podany jest w postaci 24-bitowej maski podsieci (255.255.255.0) dla adresu 192.168.1.1, ważne są adresy 192.168.1.###.
Zdalny adres IP	<ul style="list-style-type: none">• Dowolny Jeśli wybrana zostanie opcja Dowolny, włączone będą wszystkie adresy IP.• Adres IP Wpisz określony adres IP (IPv4 lub IPv6) w polu tekstowym.• Zakres adresów IP Wpisz pierwszy i ostatni adres IP z zakresu adresów IP. Jeśli pierwszy i ostatni adres IP nie jest w standardzie IPv4 lub IPv6 lub jeśli ostatni adres IP jest mniejszy niż adres pierwszy, wygenerowany zostanie błąd.• Adres IP/prefiks Podaj adres IP w notacji CIDR.

Opcja	Opis
	Na przykład: 192.168.1.1/24 Ponieważ prefiks podany jest w postaci 24-bitowej maski podsieci (255.255.255.0) dla adresu 192.168.1.1, ważne są adresy 192.168.1.###.

8. Kliknij przycisk **Prześlij**.



Gdy zmienisz ustawienia aktualnie używanego szablonu, zrestartuj urządzenie, aby aktywować konfigurację.



Powiązane informacje

- [Używanie IPsec](#)
-

Konfigurowanie szablonu protokołu IPsec przy użyciu funkcji Zarządzanie przez interfejs webowy

1. Uruchom przeglądarkę internetową.
2. Wprowadź „https://adres IP urządzenia” w polu adresu przeglądarki (gdzie „adres IP urządzenia” jest adresem IP urządzenia).
Na przykład:
https://192.168.1.2
3. Jeśli jest to wymagane, wprowadź hasło w polu **Zaloguj**, a następnie kliknij **Zaloguj**.



Domyślne hasło do zarządzania ustawieniami tego urządzenia znajduje się z tyłu urządzenia i jest oznaczone napisem „Pwd”.

4. Przejdź do menu nawigacji i kliknij **Sieć > Bezpieczeństwo > Szablon IPsec**.



Uruchom przez ☰, jeśli menu nawigacji nie jest wyświetlane po lewej stronie ekranu.


5. Kliknij przycisk **Usuń**, aby usunąć **Szablon IPsec**. Gdy **Szablon IPsec** jest używany, nie można go usunąć.
6. Kliknij **Szablon IPsec**, który chcesz utworzyć. Wyświetlony zostanie ekran **Szablon IPsec**. Pola konfiguracji różnią się w zależności od wybranych ustawień **Użyj predef. szablonu** i **Wymiana kluczy internetowych (IKE)**.
7. W polu **Nazwa szablonu** wpisz nazwę szablonu (maksymalnie 16 znaków).
8. Jeśli wybrano **Niestand.** z listy rozwijanej **Użyj predef. szablonu**, należy wybrać opcje **Wymiana kluczy internetowych (IKE)**, a następnie zmienić ustawienia w razie potrzeby.
9. Kliknij przycisk **Prześlij**.





Powiązane informacje

- [Używanie IPsec](#)
 - [Ustawienia IKEv1 dla szablonu protokołu IPsec](#)
 - [Ustawienia IKEv2 dla szablonu protokołu IPsec](#)
 - [Ustawienia ręczne dla szablonu protokołu IPsec](#)

Ustawienia IKEv1 dla szablonu protokołu IPsec

Opcja	Opis
Nazwa szablonu	Wpisz nazwę szablonu (do 16 znaków).
Użyj predef. szablonu	Wybierz Niestand. , IKEv1 — wysoka ochrona lub IKEv1 — średnia ochrona . Elementy ustawień różnią się w zależności od wybranego szablonu.
Wymiana kluczy internetowych (IKE)	<p>IKE to protokół komunikacyjny używany do wymiany kluczy szyfrujących w celu przeprowadzenia zaszyfrowanej komunikacji za pośrednictwem protokołu IPsec. W celu przeprowadzenia szyfrowania komunikacji tylko w tym momencie, ustalany jest algorytm szyfrowania niezbędny dla protokołu IPsec i udostępniane są klucze szyfrowania. W przypadku IKE, klucze szyfrowania są przesyłane za pomocą metody wymiany kluczy Diffie-Hellman i przeprowadzana jest szyfrowana komunikacja, ograniczona wyłącznie do IKE.</p> <p>Jeśli została wybrana opcja Niestand. w Użyj predef. szablonu, zaznacz IKEv1.</p>
Typ uwierzytelniania	<ul style="list-style-type: none"> • Grupa Diffiego-Hellmana Ta metoda wymiany kluczy pozwala na bezpiecznie przesyłanie tajnych kluczy za pośrednictwem niezabezpieczonej sieci. Metoda wymiany kluczy Diffie-Hellman wykorzystuje problem logarytmu dyskretnego, a nie tajny klucz, do wysyłania i odbierania otwartych informacji wygenerowanych za pomocą liczb losowych i tajnego klucza. Wybierz Grupa1, Grupa2, Grupa5 lub Grupa14. • Szyfrowanie Wybierz DES, 3DES, AES-CBC 128 lub AES-CBC 256. • Skrót Wybierz MD5, SHA1, SHA256, SHA384 lub SHA512. • Okres istnienia skojarzeń zabezpieczeń Podaj okres ważności IKE SA. Wpisz czas (w sekundach) oraz liczbę kilobajtów (KB).
Zabezpieczenia hermetyzacji	<ul style="list-style-type: none"> • Protokół Wybierz ESP, AH lub AH+ESP.  - ESP to protokół wykorzystywany do przeprowadzania zaszyfrowanej komunikacji za pomocą protokołu IPsec. ESP szyfruje ładunek (treść komunikacji) i dodaje informacje dodatkowe. Pakiet IP składa się z nagłówka i zaszyfrowanego ładunku danych, który następuje po nagłówku. Oprócz zaszyfrowanych danych, pakiet IP zawiera również informacje dotyczące metody szyfrowania i klucza szyfrowania, dane uwierzytelniające i inne. - AH jest częścią protokołu IPsec, która dokonuje uwierzytelnienia nadawcy i uniemożliwia manipulowanie danymi (zapewnia kompletność danych). W pakiecie IP, dane umieszczone są tuż po nagłówku. Ponadto, pakiety zawierają wartości skrótów (hash), które są obliczane za pomocą równania na podstawie przekazanych treści, tajnego klucza i innych, w celu zapobiegania fałszowaniu nadawcy i manipulowania danymi. W odróżnieniu od ESP, przekazywane treści nie są zaszyfrowane, a dane są wysyłane i odbierane jako zwykły tekst. • Szyfrowanie (Niedostępne dla opcji AH). Wybierz DES, 3DES, AES-CBC 128 lub AES-CBC 256.

Opcja	Opis
	<ul style="list-style-type: none"> • Skrót Wybierz Brak, MD5, SHA1, SHA256, SHA384 lub SHA512. Brak można wybrać tylko wtedy, gdy opcja ESP jest wybrana w Protokół. Gdy opcja AH+ESP jest wybrana w Protokół, wybierz każdy protokół dla Skrót (ESP) i Skrót (AH). • Okres istnienia skojarzeń zabezpieczeń Określ czas życia IKE SA. Wpisz czas (w sekundach) i liczbę kilobajtów (kb). • Tryb hermetyzacji Wybierz opcję Transport lub Tunel. • Adres IP routera zdalnego Wpisz adres IP (IPv4 lub IPv6) dla zdalnego routera. Wprowadź te informacje tylko wtedy, gdy wybrany jest tryb Tunel. <hr/> <p> SA (Security Association) to metoda szyfrowanej komunikacji korzystającej z protokołu IPsec lub IPv6, która wymienia i dzieli się informacjami, takimi jak metoda i klucz szyfrowania, w celu ustanowienia bezpiecznego kanału komunikacji przed rozpoczęciem komunikacji. SA może również odnosić się do wirtualnego szyfrowanego kanału komunikacji, który został ustanowiony. SA wykorzystywane do protokołu IPsec określa metodę szyfrowania, prowadzi wymianę kluczy, oraz dokonuje uwierzytelnienia obustronnego zgodnie ze standardową procedurą IKE (Internet Key Exchange). Dodatkowo, metoda SA jest regularnie aktualizowana.</p>
Doskonałe utajnienie przekazywania (PFS)	<p>PFS nie określa kluczy na podstawie poprzednich kluczy, które były używane do szyfrowania wiadomości. Ponadto, jeżeli klucz użyty do szyfrowania wiadomości został wyprowadzony z klucza nadrzędnego, ten klucz nadrzędny nie zostanie wykorzystany do wyprowadzenia innych kluczy. Z tego względu nawet jeśli bezpieczeństwo klucza zostanie naruszone, szkody będą ograniczone jedynie do wiadomości, które zostały zaszyfrowane przy użyciu tego klucza.</p> <p>Wybierz Włączone lub Wyłączone.</p>
Metoda uwierz.	Wybierz metodę uwierzytelniania. Wybierz Klucz wstępny lub Certyfikaty .
Klucz wstępny	<p>Podczas szyfrowania komunikacji klucz szyfrowania jest wymieniany i udostępniany przed użyciem innego kanału.</p> <p>Jeśli wybrano Klucz wstępny dla Metoda uwierz., wpisz Klucz wstępny (do 32 znaków).</p> <ul style="list-style-type: none"> • Lokalne/Typ ID/ID Wybierz typ identyfikatora nadawcy, a następnie wpisz identyfikator. Wybierz Adres IPv4, Adres IPv6, Nazwa FQDN, Adres e-mail lub Certyfikat dla typu. Jeśli wybrano Certyfikat, wpisz nazwę wspólną certyfikatu w polu ID. • Zdalny/Typ ID/ID Wybierz typ identyfikatora odbiorcy, a następnie wpisz identyfikator. Wybierz Adres IPv4, Adres IPv6, Nazwa FQDN, Adres e-mail lub Certyfikat dla typu. Jeśli wybrano Certyfikat, wpisz nazwę wspólną certyfikatu w polu ID.
Certyfikat	Jeśli wybrano opcję Certyfikaty dla Metoda uwierz. , wybierz certyfikat.


Opcja	Opis
	 Można wybrać tylko te certyfikaty, które zostały utworzone za pomocą strony Certyfikat ekranu konfiguracji zabezpieczeń funkcji Zarządzanie przez interfejs webowy.






Powiązane informacje

- [Konfigurowanie szablonu protokołu IPsec przy użyciu funkcji Zarządzanie przez interfejs webowy](#)

Ustawienia IKEv2 dla szablonu protokołu IPsec

Opcja	Opis
Nazwa szablonu	Wpisz nazwę szablonu (do 16 znaków).
Użyj predef. szablonu	Wybierz Niestand. , IKEv2 — wysoka ochrona lub IKEv2 — średnia ochrona . Elementy ustawień różnią się w zależności od wybranego szablonu.
Wymiana kluczy internetowych (IKE)	<p>IKE to protokół komunikacyjny używany do wymiany kluczy szyfrujących w celu przeprowadzenia zaszyfrowanej komunikacji za pośrednictwem protokołu IPsec. W celu przeprowadzenia szyfrowania komunikacji tylko w tym momencie, ustalany jest algorytm szyfrowania niezbędny dla protokołu IPsec i udostępniane są klucze szyfrowania. W przypadku IKE, klucze szyfrowania są przesyłane za pomocą metody wymiany kluczy Diffie-Hellman i przeprowadzana jest szyfrowana komunikacja, ograniczona wyłącznie do IKE.</p> <p>Jeśli została wybrana opcja Niestand. w Użyj predef. szablonu, zaznacz IKEv2.</p>
Typ uwierzytelniania	<ul style="list-style-type: none"> Grupa Diffiego-Hellmana Ta metoda wymiany kluczy pozwala na bezpiecznie przesyłane tajnych kluczy za pośrednictwem niezabezpieczonej sieci. Metoda wymiany kluczy Diffie-Hellman wykorzystuje problem logarytmu dyskretnego, a nie tajny klucz, do wysyłania i odbierania otwartych informacji wygenerowanych za pomocą liczb losowych i tajnego klucza. Wybierz Grupa1, Grupa2, Grupa5 lub Grupa14. Szyfrowanie Wybierz DES, 3DES, AES-CBC 128 lub AES-CBC 256. Skrót Wybierz MD5, SHA1, SHA256, SHA384 lub SHA512. Okres istnienia skojarzeń zabezpieczeń Podaj okres ważności IKE SA. Wpisz czas (w sekundach) oraz liczbę kilobajtów (KB).
Zabezpieczenia hermetyzacji	<ul style="list-style-type: none"> Protokół Wybierz ESP.  ESP to protokół wykorzystywany do przeprowadzania zaszyfrowanej komunikacji za pomocą protokołu IPsec. ESP szyfruje ładunek (treść komunikacji) i dodaje informacje dodatkowe. Pakiet IP składa się z nagłówka i zaszyfrowanego ładunku danych, który następuje po nagłówku. Oprócz zaszyfrowanych danych, pakiet IP zawiera również informacje dotyczące metody szyfrowania i klucza szyfrowania, dane uwierzytelniające i inne. Szyfrowanie Wybierz opcję DES, 3DES, AES-CBC 128 lub AES-CBC 256. Skrót Wybierz MD5, SHA1, SHA256, SHA384, lub SHA512. Okres istnienia skojarzeń zabezpieczeń Określ czas życia IKE SA. Wpisz czas (w sekundach) i liczbę kilobajtów (kb). Tryb hermetyzacji Wybierz opcję Transport lub Tunel.

Opcja	Opis
	<ul style="list-style-type: none"> • Adres IP routera zdalnego Wpisz adres IP (IPv4 lub IPv6) dla zdalnego routera. Wprowadź te informacje tylko wtedy, gdy wybrany jest tryb Tunel. <hr/> <p> SA (Security Association) to metoda szyfrowanej komunikacji korzystającej z protokołu IPsec lub IPv6, która wymienia i dzieli się informacjami, takimi jak metoda i klucz szyfrowania, w celu ustanowienia bezpiecznego kanału komunikacji przed rozpoczęciem komunikacji. SA może również odnosić się do wirtualnego szyfrowanego kanału komunikacji, który został ustanowiony. SA wykorzystywane do protokołu IPsec określa metodę szyfrowania, prowadzi wymianę kluczy, oraz dokonuje uwierzytelnienia obustronnego zgodnie ze standardową procedurą IKE (Internet Key Exchange). Dodatkowo, metoda SA jest regularnie aktualizowana.</p>
Doskonałe utajnienie przekazywania (PFS)	<p>PFS nie określa kluczy na podstawie poprzednich kluczy, które były używane do szyfrowania wiadomości. Ponadto, jeżeli klucz użyty do szyfrowania wiadomości został wyprowadzony z klucza nadrzędnego, ten klucz nadrzędny nie zostanie wykorzystany do wyprowadzenia innych kluczy. Z tego względu nawet jeśli bezpieczeństwo klucza zostanie naruszone, szkody będą ograniczone jedynie do wiadomości, które zostały zaszyfrowane przy użyciu tego klucza.</p> <p>Wybierz Włączone lub Wyłączone.</p>
Metoda uwierz.	<p>Wybierz metodę uwierzytelniania. Wybierz Klucz wstępny, Certyfikaty, EAP - MD5 lub EAP - MS-CHAPv2.</p> <hr/> <p> EAP to protokół uwierzytelniania stanowiący rozszerzenie PPP. W przypadku użycia EAP z IEEE 802.1x inny klucz jest używany do uwierzytelniania użytkowników i podczas każdej sesji.</p> <p>Poniższe ustawienia są konieczne tylko wtedy, gdy wybrano opcję EAP - MD5 lub EAP - MS-CHAPv2 w Metoda uwierz.:</p> <ul style="list-style-type: none"> • Tryb Wybierz Tryb serwera lub Tryb klienta. • Certyfikat Wybierz certyfikat. • Nazwa użytka. Wpisz nazwę użytkownika (do 32 znaków). • Hasło Wpisz hasło (do 32 znaków). Hasło należy wprowadzić dwukrotnie w celu potwierdzenia.
Klucz wstępny	<p>Podczas szyfrowania komunikacji klucz szyfrowania jest wymieniany i udostępniany przed użyciem innego kanału.</p> <p>Jeśli wybrano Klucz wstępny dla Metoda uwierz., wpisz Klucz wstępny (do 32 znaków).</p> <ul style="list-style-type: none"> • Lokalne/Typ ID/ID Wybierz typ identyfikatora nadawcy, a następnie wpisz identyfikator. Wybierz Adres IPv4, Adres IPv6, Nazwa FQDN, Adres e-mail lub Certyfikat dla typu. Jeśli wybrano Certyfikat, wpisz nazwę wspólną certyfikatu w polu ID. • Zdalny/Typ ID/ID Wybierz typ identyfikatora odbiorcy, a następnie wpisz identyfikator.



Opcja	Opis
	Wybierz Adres IPv4 , Adres IPv6 , Nazwa FQDN , Adres e-mail lub Certyfikat dla typu. Jeśli wybrano Certyfikat , wpisz nazwę wspólną certyfikatu w polu ID .
Certyfikat	Jeśli wybrano opcję Certyfikaty dla Metoda uwierz. , wybierz certyfikat.  Można wybrać tylko te certyfikaty, które zostały utworzone za pomocą strony Certyfikat ekranu konfiguracji zabezpieczeń funkcji Zarządzanie przez interfejs webowy.



Powiązane informacje

- [Konfigurowanie szablonu protokołu IPsec przy użyciu funkcji Zarządzanie przez interfejs webowy](#)

Ustawienia ręczne dla szablonu protokołu IPsec

Opcja	Opis
Nazwa szablonu	Wpisz nazwę szablonu (do 16 znaków).
Użyj predef. szablonu	Wybierz Niestand.
Wymiana kluczy internetowych (IKE)	<p>IKE to protokół komunikacyjny używany do wymiany kluczy szyfrujących w celu przeprowadzenia zaszyfrowanej komunikacji za pośrednictwem protokołu IPsec. W celu przeprowadzenia szyfrowania komunikacji tylko w tym momencie, ustalany jest algorytm szyfrowania niezbędny dla protokołu IPsec i udostępniane są klucze szyfrowania. W przypadku IKE, klucze szyfrowania są przesyłane za pomocą metody wymiany kluczy Diffie-Hellman i przeprowadzana jest szyfrowana komunikacja, ograniczona wyłącznie do IKE.</p> <p>Wybierz Ręczne.</p>
Klucz uwierzytelniania (ESP, AH)	<p>Wpisz wartości Wej./Wyj.</p> <p>Te ustawienia są niezbędne, gdy ustawienie Niestand. jest wybrane dla opcji Użyj predef. szablonu, ustawienie Ręczne jest wybrane dla opcji Wymiana kluczy internetowych (IKE), i ustawienie inne niż Brak jest wybrane dla opcji Skrót w sekcji Zabezpieczenia hermetyzacji.</p> <hr/> <p> Liczba znaków, które można ustawić, zależy od ustawień wybranych w opcji Skrót w sekcji Zabezpieczenia hermetyzacji.</p> <p>Jeżeli długość podanego klucza uwierzytelniania różni się od wybranego algorytmu hash, wystąpi błąd.</p> <ul style="list-style-type: none"> • MD5: 128 bitów (16 bajtów) • SHA1: 160 bitów (20 bajtów) • SHA256: 256 bitów (32 bajty) • SHA384: 384 bitów (48 bajtów) • SHA512: 512 bitów (64 bajty) <p>Podając klucz w kodzie ASCII, znaki należy zawrzeć w podwójnych cudzysłowach (").</p>
Klucz kodu (ESP)	<p>Wpisz wartości Wej./Wyj.</p> <p>Ustawienia te są niezbędne, gdy opcja Niestand. wybrana jest w Użyj predef. szablonu, Ręczne wybrana jest w Wymiana kluczy internetowych (IKE) i ESP wybrana jest w Protokół w Zabezpieczenia hermetyzacji.</p> <hr/> <p> Liczba znaków, które można ustawić, zależy od ustawień wybranych w opcji Szyfrowanie w sekcji Zabezpieczenia hermetyzacji.</p> <p>Jeśli długość podanego klucza kodowego jest różna od wybranego algorytmu szyfrowania, wystąpi błąd.</p> <ul style="list-style-type: none"> • DES: 64 bity (8 bajtów) • 3DES: 192 bity (24 bajty) • AES-CBC 128: 128 bitów (16 bajtów) • AES-CBC 256: 256 bitów (32 bajty) <p>Podczas podawania klucza w trybie ASCII należy umieścić znaki w cudzysłowach (").</p>
SPI	Te parametry są używane do identyfikacji informacji zabezpieczających. Ogólnie host posiada wiele SA (Security Associations) dla różnych typów komunikacji IPsec. Dlatego niezbędne jest określenie odpowiedniego SA po odebraniu pakietu IPsec. Parametr SPI,

Opcja	Opis
	<p>identyfikujący SA, dołączony jest w nagłówku AH (Authentication Header) i ESP (Encapsulating Security Payload).</p> <p>Te ustawienia są niezbędne, gdy wybrano opcję Niestand. w Użyj predef. szablonu, i Ręczne w Wymiana kluczy internetowych (IKE). Wprowadź wartości Wej./Wyj. (3–10 znaków)</p>
<p>Zabezpieczenia hermetyzacji</p>	<ul style="list-style-type: none"> • Protokół Wybierz ESP lub AH. <hr/> <ul style="list-style-type: none"> - ESP to protokół wykorzystywany do przeprowadzania zaszyfrowanej komunikacji za pomocą protokołu IPsec. ESP szyfruje ładunek (treść komunikacji) i dodaje informacje dodatkowe. Pakiet IP składa się z nagłówka i zaszyfrowanego ładunku danych, który następuje po nagłówku. Oprócz zaszyfrowanych danych, pakiet IP zawiera również informacje dotyczące metody szyfrowania i klucza szyfrowania, dane uwierzytelniające i inne. - AH jest częścią protokołu IPsec, która dokonuje uwierzytelnienia nadawcy i uniemożliwia manipulowanie danymi (zapewnia kompletność danych). W pakiecie IP, dane umieszczone są tuż po nagłówku. Ponadto, pakiety zawierają wartości skrótów (hash), które są obliczane za pomocą równania na podstawie przekazanych treści, tajnego klucza i innych, w celu zapobiegania fałszowaniu nadawcy i manipulowania danymi. W odróżnieniu od ESP, przekazywane treści nie są zaszyfrowane, a dane są wysyłane i odbierane jako zwykły tekst. <hr/> <ul style="list-style-type: none"> • Szyfrowanie (Niedostępne dla opcji AH). Wybierz DES, 3DES, AES-CBC 128 lub AES-CBC 256. • Skrót Wybierz Brak, MD5, SHA1, SHA256, SHA384 lub SHA512. Brak można wybrać tylko wtedy, gdy opcja ESP jest wybrana w Protokół. Gdy opcja AH+ESP jest wybrana w Protokół, wybierz każdy protokół dla Skrót (ESP) i Skrót (AH). • Okres istnienia skojarzeń zabezpieczeń Określ czas życia IKE SA. Wpisz czas (w sekundach) i liczbę kilobajtów (kb). • Tryb hermetyzacji Wybierz opcję Transport lub Tunel. • Adres IP routera zdalnego Wpisz adres IP (IPv4 lub IPv6) dla zdalnego routera. Wprowadź te informacje tylko wtedy, gdy wybrany jest tryb Tunel. <hr/> <ul style="list-style-type: none"> SA (Security Association) to metoda szyfrowanej komunikacji korzystającej z protokołu IPsec lub IPv6, która wymienia i dzieli się informacjami, takimi jak metoda i klucz szyfrowania, w celu ustanowienia bezpiecznego kanału komunikacji przed rozpoczęciem komunikacji. SA może również odnosić się do wirtualnego szyfrowanego kanału komunikacji, który został ustanowiony. SA wykorzystywane do protokołu IPsec określa metodę szyfrowania, prowadzi wymianę kluczy, oraz dokonuje uwierzytelnienia obustronnego zgodnie ze standardową procedurą IKE (Internet Key Exchange). Dodatkowo, metoda SA jest regularnie aktualizowana.



Powiązane informacje

- Konfigurowanie szablonu protokołu IPsec przy użyciu funkcji Zarządzanie przez interfejs webowy

Użycie uwierzytelniania IEEE 802.1x dla sieci przewodowej i bezprzewodowej

- [Czym jest uwierzytelnianie IEEE 802.1x?](#)
- [Konfigurowanie uwierzytelniania IEEE 802.1x dla sieci przewodowej lub bezprzewodowej przy użyciu funkcji Zarządzanie przez interfejs webowy \(przeglądarkę internetową\)](#)
- [Metody uwierzytelniania IEEE 802.1x](#)

Czym jest uwierzytelnianie IEEE 802.1x?

IEEE 802.1x to standard IEEE, który ogranicza dostęp z nieuprawnionych urządzeń sieciowych. Urządzenie Brother wysyła żądanie uwierzytelniania do serwera RADIUS (serwer uwierzytelniania) za pośrednictwem punktu dostępowego lub koncentratora. Po zweryfikowaniu żądania przez serwer RADIUS urządzenie może uzyskać dostęp do sieci.



Powiązane informacje

- [Użycie uwierzytelniania IEEE 802.1x dla sieci przewodowej i bezprzewodowej](#)
-

Konfigurowanie uwierzytelniania IEEE 802.1x dla sieci przewodowej lub bezprzewodowej przy użyciu funkcji Zarządzanie przez interfejs webowy (przeglądarkę internetową)

- W przypadku konfiguracji urządzenia z wykorzystaniem uwierzytelniania EAP-TLS należy przed rozpoczęciem konfiguracji zainstalować certyfikat klienta wydany przez odpowiednią instytucję certyfikacyjną. Aby uzyskać certyfikat klienta, skontaktuj się z administratorem sieci. Jeśli został zainstalowany więcej niż jeden certyfikat, zalecamy zapisanie nazwy certyfikatu, który ma być używany.
- Przed zweryfikowaniem certyfikatu serwera należy zaimportować certyfikat CA wystawiony przez ośrodek certyfikacji, który podpisał certyfikat serwera. Skontaktuj się z administratorem sieci lub dostawcą usług internetowych (ISP), aby potwierdzić konieczność zaimportowania certyfikatu CA.



Można także zsynchronizować uwierzytelnianie IEEE 802.1x przy użyciu Kreatora bezprzewodowej konfiguracji z poziomu panelu sterowania (sieć bezprzewodowa).

1. Uruchom przeglądarkę internetową.
2. Wprowadź „https://adres IP urządzenia” w polu adresu przeglądarki (gdzie „adres IP urządzenia” jest adresem IP urządzenia).

Na przykład:

https://192.168.1.2



- Jeśli używany jest system DNS (Domain Name System) lub aktywna jest nazwa NetBIOS, zamiast adresu IP można wprowadzić inną nazwę, np. „DrukarkaOgolna”.

Na przykład: https://DrukarkaOgolna

- Jeśli aktywna jest nazwa NetBIOS, można również użyć nazwy węzła.

Na przykład: https://brn123456abcdef

- Nazwę NetBIOS można znaleźć w Raporcie konfiguracji sieci.

3. Jeśli jest to wymagane, wprowadź hasło w polu **Zaloguj**, a następnie kliknij **Zaloguj**.



Domyślne hasło do zarządzania ustawieniami tego urządzenia znajduje się z tyłu urządzenia i jest oznaczone napisem „PwD”.

4. Przejdź do menu nawigacji i kliknij **Sieć**.



Uruchom przez ☰, jeśli menu nawigacji nie jest wyświetlane po lewej stronie ekranu.

5. Wykonaj jedną z następujących czynności:
 - Sieć przewodowa
Kliknij **Przewodowa > Uwierzytelnianie 802.1x (przewod.)**.
 - Sieć bezprzewodowa
Kliknij **Bezprzewodowa > Bezprzewodowa (firmowa)**.
6. Konfiguruj ustawienia uwierzytelnienia IEEE 802.1x.



- Aby włączyć uwierzytelnianie IEEE 802.1x dla sieci przewodowej, wybierz ustawienie **Włączone** dla **Stan sieci przew. 802.1x** na stronie **Uwierzytelnianie 802.1x (przewod.)**.
- W przypadku używania uwierzytelniania **EAP-TLS** należy wybrać z listy rozwijanej **Certyfikat klienta** zainstalowany certyfikat kliencki (wyświetlany z nazwą certyfikatu) w celu weryfikacji.
- Jeśli wybierzesz uwierzytelnienie **EAP-FAST**, **PEAP**, **EAP-TTLS** lub **EAP-TLS**, wybierz metodę weryfikacji z listy rozwijanej **Weryfikacja cert. serwera**. Zweryfikuj certyfikat serwera przy użyciu certyfikatu CA zaimportowanego wcześniej do urządzenia, wydanego przez urząd certyfikacji, który zatwierdził certyfikat serwera.

Z listy rozwijanej **Weryfikacja cert. serwera** wybierz jedną z następujących metod weryfikacji:

Opcja	Opis
Bez weryfikacji	Certyfikatowi serwera można zawsze ufać. Weryfikacja nie jest przeprowadzana.
Cert. urzędu cert.	Metoda weryfikacji urzędu certyfikacji, który wydał certyfikat serwera, przy użyciu certyfikatu CA wydanego przez urząd certyfikacji, który zatwierdził certyfikat serwera.
Cert. urzędu cert. + ServerID	Metoda weryfikacji wartości nazwy zwykłej ¹ i wartości certyfikatu serwera, oprócz sprawdzania urzędu certyfikacji, który wydał certyfikat serwera.

7. Po zakończeniu konfiguracji kliknij **Prześlij**.

W przypadku sieci przewodowej: Po skonfigurowaniu podłącz urządzenie do sieci obsługującej standard IEEE 802.1x. Po kilku minutach wydrukuj Raport konfiguracji sieci w celu sprawdzenia stanu <**Wired IEEE 802.1x**>.

Opcja	Opis
Success	Funkcja przewodowa IEEE 802.1x jest włączona i uwierzytelnianie się powiodło.
Failed	Funkcja przewodowa IEEE 802.1x jest włączona, ale uwierzytelnianie się nie powiodło.
Wył.	Funkcja przewodowa IEEE 802.1x nie jest dostępna.



Powiązane informacje

- [Użycie uwierzytelniania IEEE 802.1x dla sieci przewodowej i bezprzewodowej](#)

Powiązane tematy:

- [Konfiguracja certyfikatów bezpieczeństwa urządzenia](#)

¹ Weryfikacja nazwy zwykłej polega na porównaniu nazwy zwykłej certyfikatu serwera z ciągiem znaków ustawionym dla opcji **ID serwera**. Przed użyciem tej metody skontaktuj się z administratorem systemu w sprawie nazwy zwykłej certyfikatu serwera, a następnie skonfiguruj ustawienie **ID serwera**.

Metody uwierzytelniania IEEE 802.1x

EAP-FAST

Protokół Extensible Authentication Protocol-Flexible Authentication via Secured Tunneling (EAP-FAST) został opracowany przez firmę Cisco Systems, Inc., do uwierzytelniania wykorzystuje ID oraz hasło, a do uwierzytelniania tunelowego wykorzystuje algorytmy kluczy symetrycznych.

Urządzenie Brother obsługuje następujące wewnętrzne metody uwierzytelniania:

- EAP-FAST/NONE
- EAP-FAST/MS-CHAPv2
- EAP-FAST/GTC

EAP-MD5 (Sieć przewodowa)

Extensible Authentication Protocol-Message Digest Algorithm 5 (EAP-MD5) korzysta z ID użytkownika i hasła dla uwierzytelniania typu wyzwanie-odpowieź.

PEAP

Protected Extensible Authentication Protocol (PEAP) to wersja metody EAP stworzona przez Cisco Systems, Inc., Microsoft Corporation i RSA Security. PEAP tworzy zaszyfrowany tunel Secure Sockets Layer (SSL)/ Transport Layer Security (TLS) pomiędzy klientem i serwerem uwierzytelniania, w celu wysłania ID i hasła. PEAP oferuje uwierzytelnianie wzajemne pomiędzy serwerem a klientem.

Urządzenie Brother obsługuje następujące wewnętrzne uwierzytelnianie:

- PEAP/MS-CHAPv2
- PEAP/GTC

EAP-TTLS

Extensible Authentication Protocol-Tunneled Transport Layer Security (EAP-TTLS) został opracowany przez firmy Funk Software i Certicom. EAP-TTLS tworzy podobny szyfrowany tunel SSL do PEAP, pomiędzy klientem a serwerem uwierzytelniania, w celu wysłania ID użytkownika i hasła. EAP-TTLS oferuje wzajemne uwierzytelnianie pomiędzy serwerem a klientem.

Urządzenie Brother obsługuje następujące wewnętrzne uwierzytelnianie:

- EAP-TTLS/CHAP
- EAP-TTLS/MS-CHAP
- EAP-TTLS/MS-CHAPv2
- EAP-TTLS/PAP

EAP-TLS

Extensible Authentication Protocol-Transport Layer Security (EAP-TLS) wymaga uwierzytelniania certyfikatem cyfrowym zarówno po stronie klienta, jak i serwera uwierzytelniania.



Powiązane informacje

- [Użycie uwierzytelniania IEEE 802.1x dla sieci przewodowej i bezprzewodowej](#)

Użycie uwierzytelniania Active Directory

Pokrewne Modele: HL-L6410DN/HL-L6415DN

- [Wprowadzenie do uwierzytelniania Active Directory](#)
- [Konfigurowanie uwierzytelniania Active Directory za pomocą funkcji Zarządzanie przez interfejs webowy](#)
- [Logowanie w celu zmiany ustawień urządzenia za pomocą panelu sterowania urządzenia \(uwierzytelnienie Active Directory\)](#)

Wprowadzenie do uwierzytelniania Active Directory

Pokrewne Modele: HL-L6410DN/HL-L6415DN

Uwierzytelnianie aktywnego katalogu ogranicza korzystanie z urządzenia. Jeśli włączone jest uwierzytelnianie Active Directory, panel sterowania urządzenia zostanie zablokowany. Nie można zmienić ustawień urządzenia do momentu wprowadzenia przez użytkownika identyfikatora użytkownika i hasła.

Uwierzytelnianie Active Directory oferuje następującą funkcję:

Przechowywanie danych przychodzących drukowania

Ustawienie uwierzytelniania Active Directory można zmienić za pomocą funkcji Zarządzanie przez interfejs webowy.



Powiązane informacje

- [Użycie uwierzytelniania Active Directory](#)

Konfigurowanie uwierzytelniania Active Directory za pomocą funkcji Zarządzanie przez interfejs webowy

Pokrewne Modele: HL-L6410DN/HL-L6415DN

Funkcja uwierzytelniania Active Directory obsługuje uwierzytelnianie Kerberos oraz NTLMv2. Należy skonfigurować protokół SNTP (serwer czasu sieciowego) i konfigurację serwera DNS w celu korzystania z uwierzytelniania.

1. Uruchom przeglądarkę internetową.
2. Wprowadź „https://adres IP urządzenia” w polu adresu przeglądarki (gdzie „adres IP urządzenia” jest adresem IP urządzenia).

Na przykład:

https://192.168.1.2

3. Jeśli jest to wymagane, wprowadź hasło w polu **Zaloguj**, a następnie kliknij **Zaloguj**.



Domyślne hasło do zarządzania ustawieniami tego urządzenia znajduje się z tyłu urządzenia i jest oznaczone napisem „Pwd”.

4. Przejdź do menu nawigacji i kliknij **Administrator > Funkcja ograniczania użytkowników** lub **Zarządzanie ograniczeniami**.



Uruchom przez , jeśli menu nawigacji nie jest wyświetlane po lewej stronie ekranu.

5. Wybierz opcję **Uwierzytelnianie w usłudze Active Directory**.
6. Kliknij przycisk **Prześlij**.
7. Kliknij **Uwierzytelnianie w usłudze Active Directory** na pasku nawigacji.
8. Skonfiguruj następujące ustawienia:

Opcja	Opis
Zapamiętaj ID użytkownika	Wybierz tę opcję, aby zapisać swój identyfikator użytkownika.
Adres serwera Active Directory	Wpisz adres IP lub nazwę serwera Active Directory (na przykład: ad.przyklad.com).
Nazwa domeny Active Directory	Wpisz nazwę domeny aktywnego katalogu.
Protokół i metoda uwierzytelniania	Wybierz protokół i metodę uwierzytelniania.
Port serwera LDAP	Wpisz numer portu, aby podłączyć serwer Active Directory za pośrednictwem protokołu LDAP (dostępnego tylko dla metody uwierzytelniania LDAP + kerberos).
SSL/TLS	Wybierz opcję SSL/TLS .

9. Kliknij przycisk **Prześlij**.



Powiązane informacje

- [Użycie uwierzytelniania Active Directory](#)

Logowanie w celu zmiany ustawień urządzenia za pomocą panelu sterowania urządzenia (uwierzytelnienie Active Directory)

Pokrewne Modele: HL-L6410DN/HL-L6415DN

Gdy usługa uwierzytelniania Active Directory jest włączona, panel sterowania urządzenia zostanie zablokowany do momentu wprowadzenia identyfikatora użytkownika i hasła w panelu sterowania urządzenia.

1. W panelu sterowania urządzenia wprowadź identyfikator użytkownika.
2. Naciśnij przycisk [OK].
3. Wprowadź hasło.
4. Naciśnij przycisk [OK].
5. Naciśnij ponownie [OK].
6. Jeżeli uwierzytelnianie powiedzie się, panel sterowania urządzenia zostanie odblokowany, a na ekranie LCD wyświetlony zostanie ekran główny.



Powiązane informacje

- [Użycie uwierzytelniania Active Directory](#)

Użyj uwierzytelniania LDAP

Pokrewne Modele: HL-L6410DN/HL-L6415DN

- [Wprowadzenie do uwierzytelnienia LDAP](#)
- [Konfiguracja uwierzytelnienia LDAP za pomocą funkcji Zarządzanie przez interfejs webowy](#)
- [Logowanie w celu zmiany ustawień urządzenia za pomocą panelu sterowania urządzenia \(Uwierzytelnianie LDAP\)](#)

Wprowadzenie do uwierzytelnienia LDAP

Pokrewne Modele: HL-L6410DN/HL-L6415DN

Funkcja Uwierzytelniania LDAP ogranicza korzystanie z urządzenia. Jeśli włączone jest uwierzytelnianie LDAP, panel sterowania urządzenia zostanie zablokowany. Nie można zmienić ustawień urządzenia do momentu wprowadzenia przez użytkownika identyfikatora użytkownika i hasła.

Uwierzytelnienie LDAP oferuje następującą funkcję:

Przechowywanie danych przychodzących drukowania

Ustawienie uwierzytelniania LDAP można zmienić za pomocą funkcji Zarządzanie przez interfejs webowy.



Powiązane informacje

- [Użyj uwierzytelniania LDAP](#)

Konfiguracja uwierzytelnienia LDAP za pomocą funkcji Zarządzanie przez interfejs webowy

Pokrewne Modele: HL-L6410DN/HL-L6415DN


1. Uruchom przeglądarkę internetową.
2. Wprowadź „https://adres IP urządzenia” w polu adresu przeglądarki (gdzie „adres IP urządzenia” jest adresem IP urządzenia).
Na przykład:
https://192.168.1.2
3. Jeśli jest to wymagane, wprowadź hasło w polu **Zaloguj**, a następnie kliknij **Zaloguj**.



Domyślne hasło do zarządzania ustawieniami tego urządzenia znajduje się z tyłu urządzenia i jest oznaczone napisem „Pwd”.

4. Przejdź do menu nawigacji i kliknij **Administrator > Funkcja ograniczania użytkowników**.



Uruchom przez , jeśli menu nawigacji nie jest wyświetlane po lewej stronie ekranu.

5. Wybierz **Uwierzytelnianie LDAP**.
6. Kliknij przycisk **Prześlij**.
7. Kliknij menu **Uwierzytelnianie LDAP**.
8. Skonfiguruj następujące ustawienia:

Opcja	Opis
Zapamiętaj ID użytkownika	Wybierz tę opcję, aby zapisać swój identyfikator użytkownika.
Adres serwera LDAP	Wpisz adres IP lub nazwę serwera LDAP (na przykład: ldap.przyklad.com).
SSL/TLS	Wybierz opcję SSL/TLS , aby korzystać z LDAP zamiast SSL/TLS.
Port serwera LDAP	Wpisz numer portu serwera LDAP.
Katalog główny wyszukiwania LDAP	Wpisz katalog główny wyszukiwania LDAP.
Atrybut nazwy (Klucz wyszukiwania)	Wpisz atrybut, którego chcesz używać jako klucza wyszukiwania.

9. Kliknij przycisk **Prześlij**.



Powiązane informacje

- [Użyj uwierzytelniania LDAP](#)

Logowanie w celu zmiany ustawień urządzenia za pomocą panelu sterowania urządzenia (Uwierzytelnianie LDAP)

Pokrewne Modele: HL-L6410DN/HL-L6415DN

Gdy uwierzytelnianie LDAP jest włączone, panel sterowania urządzenia zostanie zablokowany do momentu wprowadzenia identyfikatora użytkownika i hasła w panelu sterowania urządzenia.

1. Na panelu sterowania urządzenia wprowadź identyfikator użytkownika i hasło.
2. Naciśnij [OK].
3. Jeżeli uwierzytelnianie powiedzie się, panel sterowania urządzenia zostanie odblokowany, a na ekranie LCD wyświetlony zostanie ekran główny.



Powiązane informacje

- [Użyj uwierzytelniania LDAP](#)

Użycie opcji Secure Function Lock 3.0 (Blokada funkcji 3.0)

Opcja Secure Function Lock 3.0 (Blokada funkcji 3.0) zwiększa bezpieczeństwo dzięki ograniczeniu dostępu do funkcji urządzenia.

- [Przed użyciem opcji Secure Function Lock 3.0](#)
- [Konfigurowanie opcji Secure Function Lock 3.0 przy użyciu funkcji Zarządzanie przez interfejs webowy](#)
- [Konfigurowanie trybu publicznego opcji Secure Function Lock 3.0](#)
- [Dodatkowe funkcje opcji Secure Function Lock 3.0](#)
- [Zarejestruj nową kartę identyfikacyjną przez panel sterowania urządzenia](#)

Przed użyciem opcji Secure Function Lock 3.0

Za pomocą opcji Secure Function Lock (Blokada funkcji) można konfigurować hasła, ustawiać określone limity stron użytkowników i przyznawać dostęp do niektórych lub wszystkich funkcji wymienionych poniżej.

Następujące ustawienia opcji Secure Function Lock 3.0 można konfigurować i zmieniać przy użyciu funkcji Zarządzanie przez interfejs webowy:

- **Drukuj**

Drukowanie obejmuje zadania drukowania wysyłane za pośrednictwem AirPrint, Brother iPrint&Scan i Brother Mobile Connect.

Jeśli nazwy użytkowników zostaną wcześniej zarejestrowane, użytkownicy nie będą musieli wprowadzać haseł podczas korzystania z funkcji drukowania.

- **Web Connect** (tylko obsługiwane modele)

- **Limity stron**


- **Liczniki stron**

- **ID karty (ID NFC)** (tylko obsługiwane modele)

Jeśli identyfikatory kart użytkownika zostaną wcześniej zarejestrowane, zarejestrowany użytkownik może uruchomić urządzenie, dotykając swoją zarejestrowaną kartą symbol NFC urządzenia.



Modele z ekranem dotykowym LCD:

Gdy włączona jest funkcja Secure Function Lock, urządzenie automatycznie przechodzi w tryb publiczny, a niektóre funkcje urządzenia zostają ograniczone wyłącznie do autoryzowanych użytkowników. Aby uzyskać dostęp do zastrzeżonych funkcji urządzenia, naciśnij , wybierz nazwę użytkownika i wprowadź hasło.



Powiązane informacje

- [Użycie opcji Secure Function Lock 3.0 \(Blokada funkcji 3.0\)](#)

Konfigurowanie opcji Secure Function Lock 3.0 przy użyciu funkcji Zarządzanie przez interfejs webowy

1. Uruchom przeglądarkę internetową.
2. Wprowadź „https://adres IP urządzenia” w polu adresu przeglądarki (gdzie „adres IP urządzenia” jest adresem IP urządzenia).

Na przykład:

https://192.168.1.2

3. Jeśli jest to wymagane, wprowadź hasło w polu **Zaloguj**, a następnie kliknij **Zaloguj**.



Domyślne hasło do zarządzania ustawieniami tego urządzenia znajduje się z tyłu urządzenia i jest oznaczone napisem „PwD”.

4. Przejdź do menu nawigacji i kliknij **Administrator > Funkcja ograniczania użytkowników** lub **Zarządzanie ograniczeniami**.



Uruchom przez ☰, jeśli menu nawigacji nie jest wyświetlane po lewej stronie ekranu.

5. Wybierz **Bezpieczna blokada funkcji**.
6. Kliknij przycisk **Prześlij**.
7. Kliknij menu **Funkcje ograniczone**.
8. W polu **Lista użytkowników/ograniczone funkcje** wprowadź nazwę grupy lub użytkownika.
9. W kolumnie **Drukuj** i innych kolumnach zaznacz pole wyboru lub usuń jego zaznaczenie, aby zezwolić na wykonywanie wymienionej funkcji lub ograniczyć możliwość jej wykonywania.
10. Aby skonfigurować maksymalną liczbę stron, zaznacz pole wyboru **Wł.** w kolumnie **Limity stron** i wpisz liczbę maksymalną w polu **Maks. liczba str.**
11. Kliknij przycisk **Prześlij**.
12. Kliknij menu **Lista użytkowników**.
13. W polu **Lista użytkowników** wpisz nazwę użytkownika.
14. Wpisz hasło w polu **Hasło**.



W zależności od modelu można ustawić różną liczbę znaków.

15. Aby zarejestrować dowód osobisty użytkownika, wpisz numer dowodu w polu **ID karty (ID NFC)** (dostępne tylko w przypadku niektórych modeli).
16. Kliknij listę rozwijaną **Wyjście**, a następnie wybierz tacę wydruku dla każdego użytkownika (dostępne tylko w przypadku niektórych modeli).
17. Wybierz **Lista użytkowników/ograniczone funkcje** z listy rozwijanej dla każdego użytkownika.
18. Kliknij przycisk **Prześlij**.



Ustawienia blokady listy użytkowników można także zmienić w menu **Bezpieczna blokada funkcji**.



Powiązane informacje

- [Użycie opcji Secure Function Lock 3.0 \(Blokada funkcji 3.0\)](#)

Konfigurowanie trybu publicznego opcji Secure Function Lock 3.0

Na ekranie opcji Secure Function Lock (Blokada funkcji) można skonfigurować tryb publiczny, który ogranicza dostęp do funkcji przez użytkowników publicznych. Użytkownicy publiczni nie muszą wprowadzać hasła, aby korzystać z funkcji udostępnionych za pomocą ustawień trybu publicznego.



Tryb publiczny obejmuje zadania drukowania wysyłane za pośrednictwem Brother iPrint&Scan i Brother Mobile Connect.

1. Uruchom przeglądarkę internetową.
2. Wprowadź „https://adres IP urządzenia” w polu adresu przeglądarki (gdzie „adres IP urządzenia” jest adresem IP urządzenia).

Na przykład:

https://192.168.1.2

3. Jeśli jest to wymagane, wprowadź hasło w polu **Zaloguj**, a następnie kliknij **Zaloguj**.



Domyślne hasło do zarządzania ustawieniami tego urządzenia znajduje się z tyłu urządzenia i jest oznaczone napisem „PwD”.

4. Przejdź do menu nawigacji i kliknij **Administrator > Funkcja ograniczania użytkowników** lub **Zarządzanie ograniczeniami**.



Uruchom przez ☰, jeśli menu nawigacji nie jest wyświetlane po lewej stronie ekranu.

5. Wybierz opcję **Bezpieczna blokada funkcji**.
6. Kliknij przycisk **Prześlij**.
7. Kliknij menu **Funkcje ograniczone**.
8. Zaznacz pole wyboru w wierszu **Tryb publiczny**, aby zezwolić na użycie wymienionej funkcji, ewentualnie usuń zaznaczenie pola, aby ograniczyć możliwość jej użycia.
9. Kliknij przycisk **Prześlij**.



Powiązane informacje

- [Użycie opcji Secure Function Lock 3.0 \(Blokada funkcji 3.0\)](#)

Dodatkowe funkcje opcji Secure Function Lock 3.0

Na ekranie opcji Secure Function Lock można skonfigurować następujące funkcje:

Reset wszyst. liczników

Kliknij opcję **Reset wszyst. liczników** w kolumnie **Liczniki stron**, aby zresetować licznik stron.

Eksportuj do pliku CSV

Kliknij **Eksportuj do pliku CSV**, aby eksportować bieżący i ostatni licznik stron wraz z informacjami **Lista użytkowników/ograniczone funkcje** do pliku CSV.

ID karty (ID NFC) (tylko obsługiwane modele)

Kliknij menu **Lista użytkowników**, a następnie wpisz identyfikator karty użytkownika w polu **ID karty (ID NFC)**. Można użyć swojej karty elektronicznej do uwierzytelniania.

Wyjście (tylko dostępne modele)

Jeśli w urządzeniu zainstalowany jest moduł sortera, wybierz z listy rozwijanej tacę wyjściową dla każdego użytkownika.

Ostatni rekord licznika

Kliknij opcję **Ostatni rekord licznika**, aby urządzenie zachowało informacje o liczbie stron po zresetowaniu licznika.



Powiązane informacje

- [Użycie opcji Secure Function Lock 3.0 \(Blokada funkcji 3.0\)](#)

Zarejestruj nową kartę identyfikacyjną przez panel sterowania urządzenia

Pokrewne Modele: HL-L6410DN/HL-L6415DN

1. Dotknij zarejestrowaną kartą ze zintegrowanym układem scalonym (kartą elektroniczną) symbolu NFC (Near Field Communication — komunikacja bliskiego zasięgu) na urządzeniu.
2. Naciśnij swoją nazwę użytkownika.
3. Naciśnij [Zarejestruj kartę].
4. Dotknij nową kartą elektroniczną symbolu NFC.
5. Naciśnij [OK].
Numer nowej karty elektronicznej zostanie zarejestrowany w urządzeniu.



Powiązane informacje

- [Użycie opcji Secure Function Lock 3.0 \(Blokada funkcji 3.0\)](#)

Bezpieczne wysyłanie wiadomości e-mail

Pokrewne Modele: HL-L5210DW/HL-L5215DN/HL-L6210DW/HL-L6410DN/HL-L6415DN

- [Konfigurowanie bezpiecznego wysyłania wiadomości e-mail przy użyciu funkcji Zarządzanie przez interfejs webowy](#)
- [Wysyłanie wiadomości e-mail z uwierzytelnianiem użytkownika](#)
- [Bezpieczne wysyłanie wiadomości e-mail z użyciem protokołu SSL/TLS](#)

Konfigurowanie bezpiecznego wysyłania wiadomości e-mail przy użyciu funkcji Zarządzanie przez interfejs webowy

Pokrewne Modele: HL-L5210DW/HL-L5215DN/HL-L6210DW/HL-L6410DN/HL-L6415DN

Do konfigurowania bezpiecznego wysyłania wiadomości e-mail z uwierzytelnianiem użytkownika lub wysyłania wiadomości e-mail z użyciem protokołu SSL/TLS zalecamy używanie funkcji Zarządzanie przez interfejs webowy.

1. Uruchom przeglądarkę internetową.
2. Wprowadź „https://adres IP urządzenia” w polu adresu przeglądarki (gdzie „adres IP urządzenia” jest adresem IP urządzenia).

Na przykład:

https://192.168.1.2


3. Jeśli jest to wymagane, wprowadź hasło w polu **Zaloguj**, a następnie kliknij **Zaloguj**.



Domyślne hasło do zarządzania ustawieniami tego urządzenia znajduje się z tyłu urządzenia i jest oznaczone napisem „Pwd”.

4. Przejdź do menu nawigacji i kliknij **Sieć > Sieć > Protokół**.



Uruchom przez , jeśli menu nawigacji nie jest wyświetlane po lewej stronie ekranu.

5. W polu **Klient SMTP** kliknij opcję **Ustawienia zaawansowane**, a następnie upewnij się, że dla opcji **Klient SMTP** została wybrana wartość **Włączone**.
6. Skonfiguruj ustawienia **Klient SMTP**.
 - Potwierdź poprawność konfiguracji poczty e-mail, wysyłając testową wiadomość e-mail.
 - Jeśli ustawienia serwera SMTP nie są znane, skontaktuj się z administratorem sieci lub dostawcą usług internetowych (Internet Service Provider, ISP).
7. Po zakończeniu kliknij **Prześlij**.

Wyświetlone zostanie okno dialogowe **Test konfig. wysyłania wiad. e-mail**.
8. Wykonaj instrukcje wyświetlane w oknie dialogowym, aby przetestować bieżące ustawienia.



Powiązane informacje

- [Bezpieczne wysyłanie wiadomości e-mail](#)

Wysyłanie wiadomości e-mail z uwierzytelnianiem użytkownika

Urządzenie obsługuje metodę SMTP-AUTH stosowaną podczas wysyłania wiadomości e-mail za pośrednictwem serwera poczty e-mail, który wymaga uwierzytelniania użytkownika. Ta metoda uniemożliwia dostęp nieuprawnionych użytkowników do serwera poczty e-mail.

Metody SMTP-AUTH można używać na potrzeby powiadomień e-mail oraz raportów e-mail.



Zalecamy używanie funkcji Zarządzanie przez interfejs webowy do konfigurowania metody uwierzytelniania SMTP.

Ustawienia serwera poczty e-mail

Należy skonfigurować w urządzeniu tę samą metodę uwierzytelniania SMTP, która jest stosowana na serwerze poczty e-mail. Aby uzyskać szczegółowe informacje dotyczące ustawień serwera poczty e-mail, skontaktuj się z administratorem sieci lub dostawcą usług internetowych (Internet Service Provider, ISP).



Aby włączyć uwierzytelnianie serwera SMTP, na ekranie **Klient SMTP** funkcji Zarządzanie przez interfejs webowy w obszarze **Metoda uwierz. serwera** należy wybrać ustawienie **SMTP-AUTH**.



Powiązane informacje

- [Bezpieczne wysyłanie wiadomości e-mail](#)

Bezpieczne wysyłanie wiadomości e-mail z użyciem protokołu SSL/TLS

Pokrewne Modele: HL-L5210DW/HL-L5215DN/HL-L6210DW/HL-L6410DN/HL-L6415DN

To urządzenie obsługuje protokoły komunikacyjne SSL/TLS. Aby użyć serwera poczty e-mail korzystającego z protokołu SSL/TLS, należy skonfigurować następujące ustawienia.



Do konfigurowania protokołów SSL/TLS zalecamy używanie funkcji Zarządzanie przez interfejs webowy.

Weryfikowanie certyfikatu serwera

Jeśli w obszarze **SSL/TLS** została wybrana opcja **SSL** lub **TLS**, wówczas pole wyboru **Zweryfikuj certyfikat serwera** zostanie zaznaczone automatycznie.



- Przed zweryfikowaniem certyfikatu serwera należy zaimportować certyfikat CA wystawiony przez ośrodek certyfikacji, który podpisał certyfikat serwera. Skontaktuj się z administratorem sieci lub dostawcą usług internetowych (ISP), aby potwierdzić konieczność zaimportowania certyfikatu CA.
- Jeśli weryfikacja certyfikatu serwera nie jest potrzebna, usuń zaznaczenie pola wyboru **Zweryfikuj certyfikat serwera**.

Numer portu

Jeśli zostanie wybrana opcja **SSL** lub **TLS**, wartość **Port** zostanie zmieniona na odpowiednią dla danego protokołu. Aby zmienić numer portu ręcznie, wybierz opcję **SSL/TLS**, a następnie wpisz numer portu.

Należy skonfigurować w urządzeniu tę samą metodę komunikacji, która jest stosowana na serwerze poczty e-mail. Aby uzyskać szczegółowe informacje dotyczące ustawień serwera poczty e-mail, skontaktuj się z administratorem sieci lub dostawcą usług internetowych (ISP).

W większości przypadków zabezpieczone usługi pocztowe wymagają następujących ustawień:

SMTP	Port	25
	Metoda uwierz. serwera	SMTP-AUTH
	SSL/TLS	TLS



Powiązane informacje

- [Bezpieczne wysyłanie wiadomości e-mail](#)

Powiązane tematy:

- [Konfiguracja certyfikatów bezpieczeństwa urządzenia](#)

Zapisywanie dziennika druku w sieci

- [Zapisz dziennik drukowania w Przeglądzie sieci](#)
- [Konfigurowanie funkcji zapisywania dziennika druku w sieci za pomocą funkcji Zarządzanie przez interfejs webowy](#)
- [Użycie ustawienia funkcji wykrywania błędów dla funkcji zapisywania dziennika druku w sieci](#)

Zapisz dziennik drukowania w Przeglądzie sieci

Funkcja zapisywania dziennika druku w sieci umożliwia zapisanie pliku z dziennikiem druku urządzenia na serwerze sieciowym przy użyciu protokołu CIFS (Common Internet File System). Dla każdego zadania można zapisać identyfikator, typ zadania drukowania, nazwę zadania, nazwę użytkownika, datę, czas oraz liczbę drukowanych stron. CIFS to protokół pracujący w oparciu o protokół TCP/IP, który umożliwia komputerom w sieci współdzielenie plików w sieci intranet lub w Internecie.

W dzienniku druku zapisywane są następujące funkcje druku:

- Zadania drukowania z komputera
- Drukowanie Web Connect (tylko obsługiwane modele)



- Funkcja zapisywania dziennika druku w sieci obsługuje uwierzytelnianie Kerberos oraz NTLMv2. Należy skonfigurować protokół SNTP (serwer czasu sieciowego) w celu korzystania z uwierzytelniania.
- Przy zapisywaniu pliku na serwerze typ pliku można ustawić na TXT lub CSV.



Powiązane informacje

- [Zapisywanie dziennika druku w sieci](#)

Konfigurowanie funkcji zapisywania dziennika druku w sieci za pomocą funkcji Zarządzanie przez interfejs webowy

1. Uruchom przeglądarkę internetową.
2. Wprowadź „https://adres IP urządzenia” w polu adresu przeglądarki (gdzie „adres IP urządzenia” jest adresem IP urządzenia).

Na przykład:

https://192.168.1.2

3. Jeśli jest to wymagane, wprowadź hasło w polu **Zaloguj**, a następnie kliknij **Zaloguj**.





Domyślne hasło do zarządzania ustawieniami tego urządzenia znajduje się z tyłu urządzenia i jest oznaczone napisem „Pwd”.

4. Przejdź do menu nawigacji i kliknij **Administrator > Przechowuj dziennik drukowania w sieci**.



Uruchom przez ☰, jeśli menu nawigacji nie jest wyświetlane po lewej stronie ekranu.

5. W polu **Dziennik drukowania** kliknij **Wł.**
6. Skonfiguruj następujące ustawienia:

Opcja	Opis
Ścieżka folderu sieciowego	Wpisz folder docelowy na serwerze CIFS, na którym ma zostać zapisany dziennik druku (np. \\NazwaKomputera\FolderUdostępniony).
Nazwa pliku	Wpisz nazwę pliku, której chcesz używać dla dziennika druku (do 32 znaków).
Typ pliku	Wybierz opcję TXT lub CSV dla typu pliku dziennika druku.
Źródło czasu dla dziennika	Wybierz źródło czasu dla druku drukowania.
Metoda uwierzyt.	<p>Wybierz metodę uwierzytelniania wymaganą w celu uzyskania dostępu do serwera CIFS: Autom., Kerberos lub NTLMv2. Kerberos to protokół uwierzytelniania, umożliwiający serwerom sieciowym sprawdzanie tożsamości urządzeń lub użytkowników poprzez jedno logowanie. NTLMv2 to metoda uwierzytelniania używana w systemach Windows do logowania na serwery.</p> <ul style="list-style-type: none">• Autom.: Jeżeli zostanie wybrana opcja Autom., do metody uwierzytelniania zostanie wykorzystany protokół NTLMv2.• Kerberos: Wybierz opcję Kerberos, aby używać wyłącznie uwierzytelniania Kerberos.• NTLMv2: Wybierz opcję NTLMv2, aby używać wyłącznie uwierzytelniania NTLMv2. <p> W celu stosowania uwierzytelniania Kerberos i NTLMv2 konieczne jest również skonfigurowanie ustawień Data i godzina lub protokołu SNTP (serwera czasu sieciowego) i serwera DNS.</p>
Nazwa użytkow.	Wpisz nazwę użytkownika dla uwierzytelniania (do 96 znaków).
	<p> Jeśli nazwa użytkownika jest częścią domeny, wprowadź ją w jednym z następujących formatów: użytkownik@domena lub domena\uz\u017cytkownik.</p>
Hasło	Wpisz hasło dla uwierzytelniania (do 32 znaków).

Opcja	Opis
Adres serwera Kerberos (jeśli jest potrzebne)	Wpisz adres hosta KDC (ang. Key Distribution Center) (np. kerberos.przyklad.com, maks. 64 znaki) lub adres IP (np. 192.168.56.189).
Ustawienie wykrywania błędów	Wybierz, jaka operacja ma być wykonywana, gdy nie można zapisać dziennika druku na serwerze z powodu błędu sieci.

7. W polu **Stan połączenia** potwierdź stan ostatniego logowania.



Możesz również potwierdzić stan błędu na wyświetlaczu LCD urządzenia.

8. Kliknij przycisk **Prześlij**, aby wyświetlić stronę **Testuj dziennik drukowania w sieci**.

Aby przetestować ustawienia, kliknij przycisk **Tak**, a następnie przejdź do kolejnego kroku.

Aby pominąć test, kliknij **Nie**. Ustawienia zostaną wysłane automatycznie.

9. Urządzenie przetestuje ustawienia.

10. Jeśli ustawienia zostaną zaakceptowane, na ekranie wyświetlony zostanie komunikat **Test OK**.

Jeśli wyświetlony zostanie komunikat **Błąd testu** należy sprawdzić wszystkie ustawienia, a następnie kliknąć **Prześlij** w celu ponownego wyświetlenia strony testu.



Powiązane informacje

- [Zapisywanie dziennika druku w sieci](#)
-

Użycie ustawienia funkcji wykrywania błędów dla funkcji zapisywania dziennika druku w sieci

Użycie funkcji wykrywania błędów w celu określenia, jaka operacja ma być wykonywana, gdy nie można zapisać dziennika druku na serwerze z powodu błędu sieci.

1. Uruchom przeglądarkę internetową.
2. Wprowadź „https://adres IP urządzenia” w polu adresu przeglądarki (gdzie „adres IP urządzenia” jest adresem IP urządzenia).

Na przykład:

https://192.168.1.2


3. Jeśli jest to wymagane, wprowadź hasło w polu **Zaloguj**, a następnie kliknij **Zaloguj**.



Domyślne hasło do zarządzania ustawieniami tego urządzenia znajduje się z tyłu urządzenia i jest oznaczone napisem „Pwd”.

4. Przejdź do menu nawigacji i kliknij **Administrator > Przechowuj dziennik drukowania w sieci**.



Uruchom przez , jeśli menu nawigacji nie jest wyświetlane po lewej stronie ekranu.

5. W sekcji **Ustawienie wykrywania błędów** wybierz opcję **Anuluj drukowanie** lub **Ignoruj dziennik i drukuj**.

Opcja	Opis
Anuluj drukowanie	W przypadku wyboru opcji Anuluj drukowanie zadania druku będą anulowane, gdy nie będzie można zapisać dziennika druku na serwerze.
Ignoruj dziennik i drukuj	W przypadku wybrania opcji Ignoruj dziennik i drukuj urządzenie wydrukuje dokumentację, nawet jeśli nie będzie można zapisać dziennika druku na serwerze. Po przywróceniu działania funkcji dziennika druku jest on zapisywany w następujący sposób:

```
Id, Type, Job Name, User Name, Date, Time, Print Pages
1, Print(xxxxxxx), "Document01.doc", "user01", 03/03/20xx, 14:01:32, 52
2, Print(xxxxxxx), "Document02.doc", "user01", 03/03/20xx, 14:45:30, ?
3, <ERROR>, ?, ?, ?, ?, ?
4, Print(xxxxxxx), "Report01.xls", "user02", 03/03/20xx, 19:30:40, 4
```

- a. Jeśli nie można zapisać dziennika na końcu zadania drukowania, liczba wydrukowanych stron nie zostanie zarejestrowana.
- b. Jeśli nie można zapisać dziennika druku na początku i na końcu zadania drukowania, dziennik druku dla tego zadania nie zostanie zarejestrowany. Po przywróceniu funkcji błąd zostanie umieszczony w dzienniku.

6. Kliknij przycisk **Prześlij**, aby wyświetlić stronę **Testuj dziennik drukowania w sieci**.
Aby przetestować ustawienia, kliknij przycisk **Tak**, a następnie przejdź do kolejnego kroku.
Aby pominąć test, kliknij **Nie**. Ustawienia zostaną wysłane automatycznie.
7. Urządzenie przetestuje ustawienia.
8. Jeśli ustawienia zostaną zaakceptowane, na ekranie wyświetlony zostanie komunikat **Test OK**.
Jeśli wyświetlony zostanie komunikat **Błąd testu** należy sprawdzić wszystkie ustawienia, a następnie kliknąć **Prześlij** w celu ponownego wyświetlenia strony testu.



Powiązane informacje

- Zapisywanie dziennika druku w sieci

Blokada ustawień urządzenia za pomocą panelu sterowania

Przed włączeniem blokady ustawień urządzenia należy zanotować i zapisać hasło. W przypadku zapomnienia hasła konieczne jest zresetowanie wszystkich haseł zapisanych w urządzeniu. W tym celu należy się skontaktować z administratorem systemu lub działem obsługi klienta firmy Brother.

- [Omówienie funkcji blokady ustawień](#)

Omówienie funkcji blokady ustawień

Użyj funkcji Blokady ustawień, aby zablokować nieupoważniony dostęp do ustawień urządzenia. Gdy blokada ustawień jest włączona, dostęp do ustawień urządzenia wymaga wprowadzenia hasła.







- [Ustawianie hasła blokady ustawień](#)
- [Zmiana hasła blokady ustawień](#)
- [Włączanie blokady ustawień](#)

Ustawianie hasła blokady ustawień



>> HL-L5210DN/HL-L5210DW/HL-L5215DN/HL-L6210DW

>> HL-L6410DN/HL-L6415DN

HL-L5210DN/HL-L5210DW/HL-L5215DN/HL-L6210DW

1. Naciśnij  lub , aby wyświetlić opcję [Ustawienia], a następnie naciśnij **OK**.
2. Naciśnij  lub , aby wyświetlić opcję [Ust. blokady], a następnie naciśnij **OK**.
3. Wprowadź czterocyfrową liczbę jako hasło.
Aby wprowadzić daną cyfrę, naciśnij  lub  w celu wybrania numeru, a następnie naciśnij **OK**.
4. Gdy na wyświetlaczu LCD wyświetlony zostanie komunikat [Weryfikuj:], wpisz ponownie nowe hasło.

HL-L6410DN/HL-L6415DN

1. Naciśnij  [Ustawienia] > [Wszystkie ust.] > [Ustawienia] > [Ust. blokady].
2. Wprowadź czterocyfrową liczbę jako hasło.
3. Naciśnij [OK].
4. Gdy na wyświetlaczu LCD pojawi się komunikat [Weryfikuj], wpisz ponownie nowe hasło.
5. Naciśnij [OK].
6. Naciśnij .

Powiązane informacje

- [Omówienie funkcji blokady ustawień](#)

Powiązane tematy:








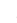


- [Wprowadzanie tekstu w urządzeniu](#)

Zmiana hasła blokady ustawień



>> HL-L5210DN/HL-L5210DW/HL-L5215DN/HL-L6210DW

>> HL-L6410DN/HL-L6415DN

HL-L5210DN/HL-L5210DW/HL-L5215DN/HL-L6210DW

1. Naciśnij  lub , aby wyświetlić opcję [Ustawienia], a następnie naciśnij **OK**.
2. Naciśnij  lub , aby wyświetlić opcję [Ust. blokady], a następnie naciśnij **OK**.
3. Naciśnij  lub , aby wybrać opcję [Ustaw hasło], a następnie naciśnij **OK**.
4. Wprowadź bieżące 4-cyfrowe hasło.
Aby wprowadzić daną cyfrę, naciśnij  lub  w celu wybrania numeru, a następnie naciśnij **OK**.
5. Wprowadź nowe czterocyfrowe hasło.
Aby wprowadzić daną cyfrę, naciśnij  lub  w celu wybrania numeru, a następnie naciśnij **OK**.
6. Gdy na wyświetlaczu LCD wyświetlony zostanie komunikat [Weryfikuj:], wpisz ponownie nowe hasło.

HL-L6410DN/HL-L6415DN

1. Naciśnij  [Ustawienia] > [Wszystkie ust.] > [Ustawienia] > [Ust. blokady] > [Ustaw hasło].
2. Wprowadź bieżące 4-cyfrowe hasło.
3. Naciśnij [OK].
4. Wprowadź nowe czterocyfrowe hasło.
5. Naciśnij [OK].
6. Gdy na wyświetlaczu LCD pojawi się komunikat [Weryfikuj], wpisz ponownie nowe hasło.
7. Naciśnij [OK].
8. Naciśnij .

Powiązane informacje

- [Omówienie funkcji blokady ustawień](#)

Włączanie blokady ustawień


>> HL-L5210DN/HL-L5210DW/HL-L5215DN/HL-L6210DW

>> HL-L6410DN/HL-L6415DN

HL-L5210DN/HL-L5210DW/HL-L5215DN/HL-L6210DW

1. Naciśnij **▲** lub **▼**, aby wyświetlić opcję [Ustawienia], a następnie naciśnij **OK**.
2. Naciśnij **▲** lub **▼**, aby wyświetlić opcję [Ust. blokady], a następnie naciśnij **OK**.
3. Naciśnij **OK** po wyświetleniu na wyświetlaczu LCD komunikatu [Wł.].
4. Wprowadź bieżące 4-cyfrowe hasło.
Aby wprowadzić daną cyfrę, naciśnij **▲** lub **▼** w celu wybrania numeru, a następnie naciśnij **OK**.

HL-L6410DN/HL-L6415DN

1. Naciśnij  [Ustawienia] > [Wszystkie ust.] > [Ustawienia] > [Ust. blokady] > [Wył. ⇒wł.].
2. Wprowadź bieżące 4-cyfrowe hasło.
3. Naciśnij [OK].



Powiązane informacje

- [Omówienie funkcji blokady ustawień](#)

Użyj funkcji wykrywania sieci globalnej

Jeśli używasz urządzenia w sieci prywatnej, skorzystaj z funkcji Wykrywanie sieci globalnej, aby uniknąć ryzyka związanego z niespodziewanymi atakami z sieci globalnej.

- [Włącz funkcję wykrywania globalnych adresów IP](#)
- [Blokowanie komunikacji z sieci globalnej](#)

Włącz funkcję wykrywania globalnych adresów IP

Przy użyciu tej funkcji można sprawdzić adres IP urządzenia. Po przypisaniu urządzenia do globalnego adresu IP w urządzeniu zostanie wyświetlone ostrzeżenie.



>> HL-L5210DN/HL-L5210DW/HL-L5215DN/HL-L6210DW

>> HL-L6410DN/HL-L6415DN

HL-L5210DN/HL-L5210DW/HL-L5215DN/HL-L6210DW

1. Naciśnij przycisk ▲ lub ▼, aby wybrać opcję [Sieć], a następnie naciśnij przycisk **OK**.
2. Naciśnij przycisk ▲ lub ▼, aby wybrać opcję [Glob. wykryw.], a następnie naciśnij przycisk **OK**.
3. Naciśnij przycisk ▲ lub ▼, aby wybrać opcję [Zez. na wyk.], a następnie naciśnij przycisk **OK**.
4. Naciśnij ▲ lub ▼, aby wybrać [Wł.], a następnie naciśnij **OK**.

HL-L6410DN/HL-L6415DN

1. Naciśnij  [Ustawienia] > [Wszystkie ust.] > [Sieć] > [Resetuj sieć] > [Globalne wykrywanie] > [Zezwalaj na wykrywanie] > [Wł.].
2. Naciśnij .

Powiązane informacje

- [Użyj funkcji wykrywania sieci globalnej](#)

Blokowanie komunikacji z sieci globalnej



Włączenie tej funkcji powoduje ograniczenie odbierania zadań z urządzeń o globalnych adresach IP.



>> HL-L5210DN/HL-L5210DW/HL-L5215DN/HL-L6210DW

>> HL-L6410DN/HL-L6415DN

HL-L5210DN/HL-L5210DW/HL-L5215DN/HL-L6210DW

1. Naciśnij przycisk ▲ lub ▼, aby wybrać opcję [Sieć], a następnie naciśnij przycisk **OK**.
2. Naciśnij przycisk ▲ lub ▼, aby wybrać opcję [Glob. wykryw.], a następnie naciśnij przycisk **OK**.
3. Naciśnij przycisk ▲ lub ▼, aby wybrać opcję [Odrzuć dostęp], a następnie naciśnij przycisk **OK**.
4. Naciśnij ▲ lub ▼, aby wybrać [Wł.], a następnie naciśnij **OK**.

HL-L6410DN/HL-L6415DN

1. Naciśnij  [Ustawienia] > [Wszystkie ust.] > [Sieć] > [Globalne wykrywanie] > [Odrzuć dostęp] > [Wł.].
2. Naciśnij .



Powiązane informacje

- [Użyj funkcji wykrywania sieci globalnej](#)

Administrator (Administrator)

- [Funkcje sieciowe](#)
- [Funkcje zabezpieczeń](#)
- [Narzędzia do zarządzania Brother](#)

Funkcje sieciowe

- [Zmiana ustawień urządzenia przy użyciu funkcji Zarządzanie przez interfejs webowy](#)
- [Drukowanie Raportu konfiguracji sieci](#)
- [Synchronizowanie czasu z serwerem SNTP przy użyciu funkcji Zarządzanie przez interfejs webowy](#)
- [Zapisywanie dziennika druku w sieci](#)

Funkcje zabezpieczeń

W urządzeniu zastosowano niektóre z najnowocześniejszych obecnie protokołów zabezpieczeń sieciowych i szyfrowania. Te funkcje sieciowe można zintegrować z ogólnym planem zabezpieczeń sieciowych, aby ułatwić ochronę danych i zapobiegać próbom dostępu do urządzenia bez uprawnień.

- [Bezpieczeństwo sieci](#)
- [Uwierzytelnianie użytkownika](#)

Bezpieczeństwo sieci

- Przed użyciem funkcji zabezpieczeń sieci
- Konfiguracja certyfikatów bezpieczeństwa urządzenia
- Używanie protokołu SSL/TLS
- Używanie protokołu SNMPv3
- Używanie IPsec
- Użycie uwierzytelniania IEEE 802.1x dla sieci przewodowej i bezprzewodowej

Przed użyciem funkcji zabezpieczeń sieci

W urządzeniu zastosowano niektóre z najnowocześniejszych obecnie protokołów zabezpieczeń sieciowych i szyfrowania. Te funkcje sieciowe można zintegrować z ogólnym planem zabezpieczeń sieciowych, aby ułatwić ochronę danych i zapobiegać próbom dostępu do urządzenia bez uprawnień.



Zalecamy wyłączenie protokołów Telnet, serwera FTP i TFTP. Uzyskiwanie dostępu do urządzenia za pośrednictwem tych protokołów nie jest bezpieczne.



Powiązane informacje

- [Bezpieczeństwo](#)
- [Bezpieczeństwo sieci](#)
 - [Wyłączanie niepotrzebnych protokołów](#)

Uwierzytelnianie użytkownika

- [Użycie uwierzytelniania Active Directory](#)
- [Użyj uwierzytelniania LDAP](#)
- [Użycie opcji Secure Function Lock 3.0 \(Blokada funkcji 3.0\)](#)

Narzędzia do zarządzania Brother

Za pomocą jednego z narzędzi do zarządzania Brother można skonfigurować ustawienia sieciowe urządzenia Brother.

Aby pobrać narzędzia, przejdź na stronę **Pobieranie** swojego modelu w witrynie support.brother.com.



Powiązane informacje

- [Administrator \(Administrator\)](#)
-

Połączenie mobilne/Połączenie z Internetem

- [Brother Web Connect](#)
- [AirPrint](#)
- [Mopria™ Print Service](#)
- [Brother Mobile Connect](#)
- [Zarejestruj zewnętrzny czytnik kart IC](#)

Brother Web Connect

Pokrewne Modele: HL-L6410DN/HL-L6415DN

- [Omówienie funkcji Brother Web Connect](#)
- [Usługi internetowe używane z funkcją Brother Web Connect](#)
- [Konfiguracja funkcji Brother Web Connect](#)
- [Pobieranie i drukowanie dokumentów za pomocą funkcji Brother Web Connect](#)

Omówienie funkcji Brother Web Connect

Pokrewne Modele: HL-L6410DN/HL-L6415DN

Niektóre witryny WWW zapewniają usługi umożliwiające użytkownikom przesyłanie oraz przeglądanie obrazów i plików. Urządzenie Brother może pobierać i drukować obrazy, które zostały już udostępnione w tych usługach.



1. Drukowanie
2. Zdjęcia, obrazy, dokumenty i inne pliki
3. Usługa WWW

Aby można było korzystać z funkcji Brother Web Connect, urządzenie firmy Brother musi być podłączone do sieci przewodowej lub bezprzewodowej z dostępem do Internetu.

W przypadku konfiguracji sieci korzystających z serwera proxy należy skonfigurować urządzenie do obsługi serwera proxy. W przypadku braku pewności co do konfiguracji sieci należy skontaktować się z administratorem sieci.



Serwer proxy to komputer pełniący rolę pośrednika pomiędzy siecią Internet i komputerami, które nie mają bezpośredniego dostępu do Internetu.



Powiązane informacje



- [Brother Web Connect](#)
 - [Konfigurowanie ustawień serwera proxy za pomocą panelu sterowania urządzenia](#)

Konfigurowanie ustawień serwera proxy za pomocą panelu sterowania urządzenia

Pokrewne Modele: HL-L6410DN/HL-L6415DN

Jeśli sieć korzysta z serwera proxy, w urządzeniu należy skonfigurować podane poniżej informacje dotyczące serwera proxy:

- Adres serwera proxy
- Numer portu
- Nazwa użytkownika
- Hasło

1. Naciśnij  [Ustawienia] > [Wszystkie ust.] > [Sieć] > [Ustawienia połączenia z siecią Web] > [Ustawienia proxy] > [Połączenie proxy] > [Wł.].
2. Naciśnij opcję, która ma zostać ustawiona, a następnie wprowadź informacje o serwerze proxy.
3. Naciśnij [OK].
4. Naciśnij .



Powiązane informacje

- [Omówienie funkcji Brother Web Connect](#)

Powiązane tematy:

- [Konfigurowanie ustawień serwera proxy za pomocą funkcji Zarządzanie przez interfejs webowy](#)

Usługi internetowe używane z funkcją Brother Web Connect

Pokrewne Modele: HL-L6410DN/HL-L6415DN

Funkcji Brother Web Connect można użyć do uzyskania dostępu do usług z poziomu urządzenia Brother:

Aby można było korzystać z funkcji Brother Web Connect, konieczne jest posiadanie konta w usłudze online, z której chcesz korzystać. W przypadku braku konta należy przejść do witryny WWW danej usługi, korzystając z komputera, a następnie utworzyć konto.

W przypadku posiadania konta tworzenie dodatkowego konta nie jest wymagane.

Google Drive™

Usługa internetowa umożliwiająca przechowywanie, edycję, udostępnianie i synchronizowanie plików.

Adres URL: drive.google.com

Evernote®

Usługa internetowa umożliwiająca przechowywanie plików i zarządzanie nimi.

Adres URL: www.evernote.com

Dropbox

Usługa internetowa umożliwiająca przechowywanie, udostępnianie i synchronizowanie plików.

Adres URL: www.dropbox.com

OneDrive

Usługa internetowa umożliwiająca przechowywanie, udostępnianie i zarządzanie plikami.

Adres URL: onedrive.live.com

Box

Usługa internetowa umożliwiająca edycję i udostępnianie dokumentów.

Adres URL: www.box.com

OneNote

Usługa internetowa umożliwiająca edycję i udostępnianie dokumentów.

Adres URL: www.onenote.com

SharePoint Online

Usługa internetowa umożliwiająca przechowywanie, udostępnianie i zarządzanie zawartością.

Dodatkowe informacje można znaleźć w witrynach WWW poszczególnych usług.

Poniższa tabela przedstawia typy plików, których można używać, korzystając z funkcji Brother Web Connect:

Dostępne usługi	Google Drive™ Evernote® Dropbox OneDrive Box OneNote SharePoint Online
Pobierz i wydrukuj obrazy ¹	JPEG PDF DOCX XLSX PPTX

1 Formaty DOC/XLS/PPT są także dostępne do pobrania i drukowania obrazów.



(W Hongkongu, na Tajwanie i w Korei)

Funkcja Brother Web Connect obsługuje tylko nazwy plików zapisane z użyciem alfabetu języka angielskiego. Pliki o nazwach w języku lokalnym nie zostaną pobrane.



Powiązane informacje

- [Brother Web Connect](#)
-

Konfiguracja funkcji Brother Web Connect

Pokrewne Modele: HL-L6410DN/HL-L6415DN

- [Omówienie konfiguracji funkcji Brother Web Connect](#)
- [Utworzenie konta dla poszczególnych usług internetowych przed rozpoczęciem korzystania z funkcji Brother Web Connect](#)
- [Występowanie o dostęp do funkcji Brother Web Connect](#)
- [Rejestrowanie konta posiadanego urządzenia Brother dla funkcji Brother Web Connect](#)

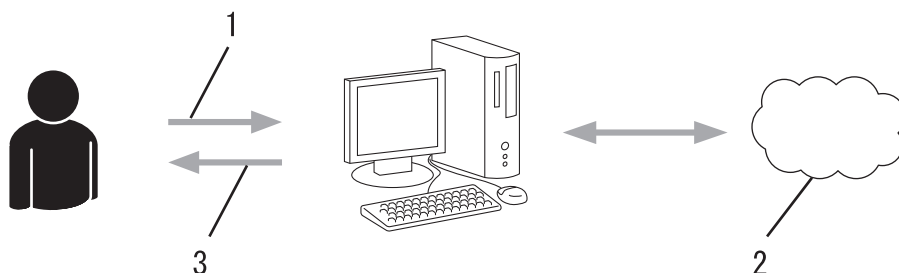
Omówienie konfiguracji funkcji Brother Web Connect

Pokrewne Modele: HL-L6410DN/HL-L6415DN

Skonfiguruj ustawienia aplikacji Brother Web Connect, wykonując opisaną poniżej procedurę:

Krok 1: Utwórz konto z usługą, z której chcesz korzystać.

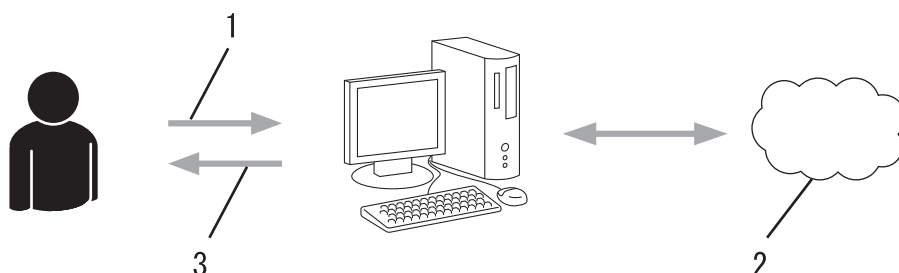
Odwiedź witrynę WWW usługi, korzystając z komputera, a następnie utwórz konto. (W przypadku posiadania konta tworzenie dodatkowego konta nie jest wymagane).



1. Rejestracja użytkownika
2. Usługa WWW
3. Uzyskanie konta

Krok 2: Wystąp o dostęp do funkcji Brother Web Connect.

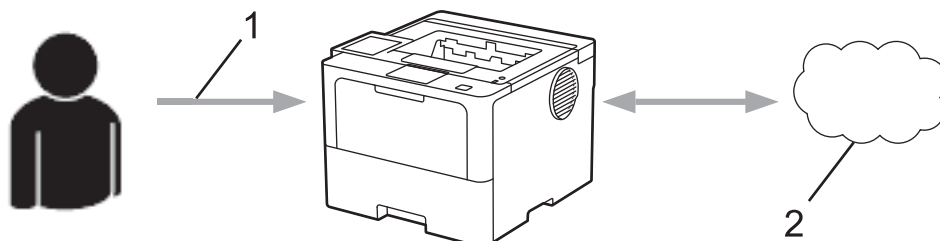
Uruchom aplikację Brother Web Connect za pomocą komputera i uzyskaj identyfikator tymczasowy.



1. Wprowadź informacje o koncie
2. Strona aplikacji Brother Web Connect
3. Uzyskaj tymczasowy identyfikator

Krok 3: Zarejestruj w urządzeniu informacje dotyczące konta, aby uzyskać dostęp do usługi, z której chcesz korzystać.

Wprowadź identyfikator tymczasowy, aby włączyć usługę w urządzeniu. Wprowadź dowolną nazwę konta, która będzie wyświetlana w urządzeniu, a także kod PIN, jeśli ma być stosowany.



1. Wprowadź tymczasowy identyfikator
2. Usługa WWW

Można teraz korzystać z usługi za pomocą urządzenia Brother.



Powiązane informacje

- [Konfiguracja funkcji Brother Web Connect](#)
-

Strona główna > [Połączenie mobilne/Połączenie z Internetem](#) > [Brother Web Connect](#) > [Konfiguracja funkcji Brother Web Connect](#) > Utworzenie konta dla poszczególnych usług internetowych przed rozpoczęciem korzystania z funkcji Brother Web Connect

Utworzenie konta dla poszczególnych usług internetowych przed rozpoczęciem korzystania z funkcji Brother Web Connect

Pokrewne Modele: HL-L6410DN/HL-L6415DN

Aby można było korzystać z funkcji Brother Web Connect w celu uzyskania dostępu do usługi internetowej, wymagane jest posiadanie konta w tej usłudze. W przypadku braku konta należy przejść do witryny WWW danej usługi, korzystając z komputera, a następnie utworzyć konto. Po utworzeniu konta i przed skorzystaniem z funkcji Brother Web Connect należy zalogować się i użyć konta za pomocą komputera. W przeciwnym razie dostęp do usługi za pomocą funkcji Brother Web Connect może być niemożliwy.

W przypadku posiadania konta tworzenie dodatkowego konta nie jest wymagane.

Po utworzeniu konta w żądanej usłudze online, z której chcesz korzystać, należy wystąpić o dostęp do funkcji Brother Web Connect.



Powiązane informacje



- [Konfiguracja funkcji Brother Web Connect](#)

Występowanie o dostęp do funkcji Brother Web Connect

Pokrewne Modele: HL-L6410DN/HL-L6415DN

Aby korzystać z aplikacji Brother Web Connect w celu uzyskania dostępu do usług online, należy najpierw złożyć wniosek o dostęp do aplikacji Brother Web Connect przy użyciu komputera z zainstalowanym oprogramowaniem firmy Brother.

1. Otwórz witrynę aplikacji Brother Web Connect.

Opcja	Opis
Windows	Uruchom  (Brother Utilities), a następnie kliknij listę rozwijaną i wybierz z niej nazwę posiadanego modelu (jeśli nie jest jeszcze zaznaczona). Kliknij przycisk Inne zadania na lewym pasku nawigacji, a następnie kliknij opcję Brother Web Connect .  Można również otworzyć stronę bezpośrednio: Typ bwc.brother.com w pasku adresu przeglądarki internetowej.
Mac	Typ bwc.brother.com w pasku adresu przeglądarki internetowej.

Zostanie uruchomiona witryna Brother Web Connect.

2. Wybierz usługę, z której chcesz skorzystać.
3. Postępuj zgodnie z instrukcjami wyświetlanymi na ekranie i uzyskaj dostęp.



W przypadku korzystania z opcji SharePoint Online postępuj zgodnie z instrukcjami wyświetlanymi na ekranie, aby zarejestrować bibliotekę dokumentów.

Po wykonaniu wymaganych czynności zostanie wyświetlony tymczasowy identyfikator.

Nawiąż połączenie dzięki programowi Brother Web Connect

Rejestracja zakończona.

Wprowadź na ekranie LCD urządzenia poniższy identyfikator tymczasowy.

Identyfikator tymczasowy (11 cyfr)

XXX XXXX XXXX

UWAGA: identyfikator tymczasowy jest ważny przez 24 godziny.

4. Zanotuj swój identyfikator tymczasowy, ponieważ będzie wymagany do zarejestrowania konta w urządzeniu. Identyfikator tymczasowy jest ważny przez 24 godziny.
5. Zamknij przeglądarkę internetową.

Otrzymany identyfikator dostępu do aplikacji Brother Web Connect należy zarejestrować w urządzeniu, a następnie użyć urządzenia w celu uzyskania dostępu do żądanej usługi internetowej.



Powiązane informacje

- [Konfiguracja funkcji Brother Web Connect](#)

Powiązane tematy:

- [Rejestrowanie konta posiadanego urządzenia Brother dla funkcji Brother Web Connect](#)
-

Rejestrowanie konta posiadanego urządzenia Brother dla funkcji Brother Web Connect

Pokrewne Modele: HL-L6410DN/HL-L6415DN

Aby można było użyć funkcji Brother Web Connect w celu dostępu do żądanej usługi, należy wprowadzić informacje o koncie Brother Web Connect i skonfigurować urządzenie.

- Należy wystąpić o dostęp do funkcji Brother Web Connect, aby zarejestrować konto w urządzeniu.
- Przed zarejestrowaniem konta upewnij się, że w urządzeniu ustawiono prawidłową datę i godzinę.

1. Naciśnij [Funkcje] > [Sieć Web].



- Jeśli na panelu LCD urządzenia są wyświetlane informacje dotyczące połączenia internetowego, zapoznaj się z nimi, a następnie naciśnij przycisk [OK]. Aby wyświetlić te informacje ponownie, naciśnij [Tak].
- Na panelu LCD wyświetlane są aktualizacje oraz informacje o funkcjach funkcji Brother Web Connect. Zapoznaj się z tymi informacjami, a następnie naciśnij przycisk [OK].

2. Jeśli zostaną wyświetlone informacje dotyczące umowy licencyjnej, dokonaj wyboru i postępuj zgodnie z instrukcjami wyświetlanymi na ekranie.

3. Naciśnij przycisk ▲ lub ▼, aby wyświetlić usługę, w której chcesz się zarejestrować.

4. Naciśnij nazwę usługi.

5. Jeśli zostaną wyświetlone informacje dotyczące funkcji Brother Web Connect, naciśnij przycisk [OK].

6. Naciśnij [Zarejestruj/Usuń].

7. Naciśnij przycisk [Zarejestruj konto].

W urządzeniu zostanie wyświetlony monit o wprowadzenie identyfikatora tymczasowego otrzymanego w celu uzyskiwania dostępu do funkcji Brother Web Connect.

8. Naciśnij przycisk [OK].

9. Wprowadź identyfikator tymczasowy za pomocą wyświetlacza LCD.

10. Naciśnij przycisk [OK].

Urządzenie wyświetli monit o wprowadzenie nazwy konta, które ma się pojawić na ekranie LCD.

11. Naciśnij przycisk [OK].

12. Wprowadź nazwę za pomocą wyświetlacza LCD.

13. Naciśnij przycisk [OK].

14. Wykonaj jedną z następujących czynności:

- Aby ustawić kod PIN dla konta, naciśnij przycisk [Tak]. (Kod PIN uniemożliwia nieautoryzowany dostęp do konta). Wprowadź czterocyfrowy numer, a następnie naciśnij przycisk [OK].
- Aby nie ustawiać kodu PIN, naciśnij przycisk [Nie].

15. Po wyświetleniu wprowadzonych informacji o koncie sprawdź, czy są prawidłowe.

16. Naciśnij przycisk [Tak], aby zarejestrować nowe informacje.



Jeśli wprowadzone informacje nie są zgodne z identyfikatorem tymczasowym otrzymanym w celu uzyskania dostępu lub identyfikator tymczasowy stracił ważność, na panelu LCD zostanie wyświetlony komunikat o błędzie. Wprowadź prawidłowy identyfikator tymczasowy lub zarejestruj się ponownie w celu uzyskania dostępu i otrzymania nowego identyfikatora tymczasowego.

17. Naciśnij przycisk [OK].

18. Naciśnij .

Rejestracja została ukończona, a urządzenie może teraz uzyskać dostęp do usługi.



Powiązane informacje

- [Konfiguracja funkcji Brother Web Connect](#)

Powiązane tematy:

- [Wprowadzanie tekstu w urządzeniu](#)
 - [Występowanie o dostęp do funkcji Brother Web Connect](#)
-

Pobieranie i drukowanie dokumentów za pomocą funkcji Brother Web Connect

Pokrewne Modele: HL-L6410DN/HL-L6415DN

Dokumenty, które zostały przesłane do konta, można pobrać bezpośrednio do urządzenia i wydrukować. Dokumenty przesłane przez innych użytkowników do ich kont i przez nich udostępniane można także pobrać do urządzenia i wydrukować, pod warunkiem posiadania uprawnień do wyświetlania tych dokumentów.

Aby możliwe było pobieranie dokumentów innych użytkowników, należy posiadać uprawnienia do wyświetlania odpowiednich albumów i dokumentów.

Będąc użytkownikiem ograniczonym funkcji Web Connect w wyniku działania funkcji Secure Function Lock (dostępna w niektórych modelach), nie można pobierać danych.

Funkcja limitu stron funkcji Secure Function Lock dotyczy zadań drukowania za pomocą funkcji Web Connect.



W Hongkongu, na Tajwanie i w Korei:

Funkcja Brother Web Connect obsługuje tylko nazwy plików zapisane z użyciem alfabetu języka angielskiego. Pliki o nazwach w języku lokalnym nie zostaną pobrane.



Powiązane informacje

- [Brother Web Connect](#)
 - [Pobieranie i drukowanie przy użyciu usług sieciowych](#)

Pobieranie i drukowanie przy użyciu usług sieciowych

Pokrewne Modele: HL-L6410DN/HL-L6415DN

1. Naciśnij [Funkcje] > [Sieć Web].



- Jeśli na panelu LCD urządzenia są wyświetlane informacje dotyczące połączenia internetowego, zapoznaj się z nimi, a następnie naciśnij przycisk [OK]. Aby wyświetlić te informacje ponownie, naciśnij [Tak].
- Na panelu LCD wyświetlane są aktualizacje oraz informacje o funkcjach funkcji Brother Web Connect. Zapoznaj się z tymi informacjami, a następnie naciśnij przycisk [OK].

2. Naciśnij przycisk ▲ lub ▼, aby wyświetlić usługę z dokumentem, który ma zostać pobrany i wydrukowany. Naciśnij nazwę usługi.
3. W celu zalogowania się do usługi naciśnij ▲ lub ▼, aby wyświetlić nazwę konta, a następnie je naciśnij. Jeśli pojawi się ekran wprowadzania kodu PIN, wprowadź czterocyfrowy kod PIN, a następnie naciśnij [OK].
4. Naciśnij przycisk ▲ lub ▼, aby wyświetlić żądany folder, a następnie go naciśnij. Niektóre usługi nie wymagają zapisywania dokumentów w folderach. W przypadku dokumentów, które nie są zapisane w folderach, wybierz pozycję [Nie sortuj plików], aby wybrać dokumenty. Nie można pobierać dokumentów innych użytkowników, jeśli nie są zapisane w folderze.
5. Wybierz dokumenty, które chcesz wydrukować, a następnie naciśnij przycisk [OK].
6. Po zakończeniu naciśnij przycisk [OK].
7. Postępuj według instrukcji wyświetlanych na ekranie, aby zakończyć operację.



Powiązane informacje

- [Pobieranie i drukowanie dokumentów za pomocą funkcji Brother Web Connect](#)

Powiązane tematy:

- [Wprowadzanie tekstu w urządzeniu](#)

AirPrint

- Omówienie funkcji AirPrint
- Przed użyciem funkcji AirPrint (macOS)
- Drukowanie przy użyciu funkcji AirPrint

Omówienie funkcji AirPrint

Funkcja AirPrint to rozwiązanie drukowania dla systemów operacyjnych Apple umożliwiające bezprzewodowe drukowanie zdjęć, wiadomości e-mail, stron internetowych i dokumentów z urządzeń iPad, iPhone oraz iPod touch, a także komputerów Mac bez potrzeby instalowania sterownika.

Dodatkowe informacje można uzyskać na stronie internetowej firmy Apple.

Stosowanie etykiety Works with Apple oznacza, że akcesorium zostało zaprojektowane specjalnie, aby pracować z technologią podaną na etykiecie, i jest certyfikowane przez dewelopera, jako spełniające standardy wydajności Apple.



Powiązane informacje

- [AirPrint](#)

Powiązane tematy:

- [Problemy związane z funkcją AirPrint](#)

Przed użyciem funkcji AirPrint (macOS)

Przed rozpoczęciem drukowania w systemie macOS dodaj urządzenie do listy drukarek w komputerze Mac.

1. Wybierz **System Preferences (Preferencje systemowe)** z menu Apple.
2. Kliknij **Printers & Scanners (Drukarki i skanery)**.
3. Kliknij ikonę + pod panelem drukarek, po lewej stronie.
Wyświetlony zostanie ekran **Add Printer (Dodaj drukarkę)**.
4. Wykonaj jedną z następujących czynności:
 - macOS v12
Wybierz urządzenie, a następnie wybierz nazwę swojego modelu z menu podręcznego **Use (Użycie)**.
 - macOS v11
Wybierz urządzenie, a następnie wybierz **AirPrint** z menu podręcznego **Use (Użycie)**.
5. Kliknij **Add Printer (Dodaj drukarkę)**.



Powiązane informacje



- [AirPrint](#)

Drukowanie przy użyciu funkcji AirPrint

- [Drukowanie z urządzeń iPad, iPhone lub iPod touch](#)
- [Drukowanie przy użyciu funkcji AirPrint \(macOS\)](#)
- [Usuwanie zacięć papieru](#)

Drukowanie z urządzeń iPad, iPhone lub iPod touch

Procedura drukowania może się różnić w zależności od aplikacji. W poniższym przykładzie założono korzystanie z przeglądarki Safari.

1. Upewnij się, że urządzenie jest włączone.
2. Włóż papier do tacy papieru i zmień ustawienia tacy papieru w urządzeniu.
3. Za pomocą przeglądarki Safari otwórz stronę, która ma zostać wydrukowana.
4. Dotknij  lub .
5. Dotknij **Print (Drukuj)**.
6. Upewnij się, że urządzenie jest wybrane.
7. Jeśli wybrane jest inne urządzenie (lub żadne urządzenie nie jest wybrane), dotknij **Printer (Drukarka)**. Zostanie wyświetlona lista dostępnych urządzeń.
8. Wybierz z listy nazwę swojego urządzenia.
9. Wybierz żądane opcje, takie jak liczba stron do wydrukowania czy drukowanie 2-stronne (jeśli jest obsługiwane przez urządzenie).
10. Dotknij **Print (Drukuj)**.



Powiązane informacje

- [Drukowanie przy użyciu funkcji AirPrint](#)

Drukowanie przy użyciu funkcji AirPrint (macOS)

Procedura drukowania może się różnić w zależności od aplikacji. W poniższym przykładzie założono korzystanie z przeglądarki Safari. Przed rozpoczęciem drukowania upewnij się, czy urządzenie znajduje się na liście drukarek na komputerze Mac.

1. Upewnij się, że urządzenie jest włączone.
2. Włóż papier do tacy papieru i zmień ustawienia tacy papieru w urządzeniu.
3. Na komputerze Mac za pomocą przeglądarki Safari otwórz stronę, która ma zostać wydrukowana.
4. Kliknij menu **File (Plik)**, a następnie wybierz **Print (Drukuj)**.
5. Upewnij się, że urządzenie jest wybrane. Jeżeli wybrane jest inne urządzenie (lub nie jest wybrane żadne urządzenie), kliknij menu podręczne **Printer (Drukarka)** i wybierz swoje urządzenie.
6. Wybierz żądane opcje, takie jak liczba stron do wydrukowania czy drukowanie dwustronne (jeśli jest obsługiwane przez urządzenie).
7. Kliknij **Print (Drukuj)**.



Powiązane informacje

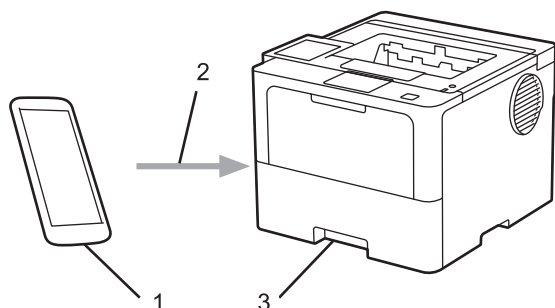
- [Drukowanie przy użyciu funkcji AirPrint](#)

Powiązane tematy:

- [Przed użyciem funkcji AirPrint \(macOS\)](#)

Mopria™ Print Service

Mopria™ Print Service jest funkcją drukowania przeznaczoną dla urządzeń mobilnych z systemem Android™ i opracowaną przez Mopria Alliance™. Dzięki tej usłudze można łączyć się z siecią, z którą połączone jest urządzenie, i drukować bez dodatkowej konfiguracji.



1. Urządzenie mobilne z systemem Android™
2. Połączenie Wi-Fi®
3. Twoje urządzenie

Należy pobrać aplikację Mopria™ Print Service ze sklepu Google Play™ i zainstalować ją w urządzeniu z systemem Android™. Przed użyciem tej funkcji Mopria, upewnij się, że jest ona włączona na posiadanym urządzeniu mobilnym.



Powiązane informacje

- [Połączenie mobilne/Połączenie z Internetem](#)

Brother Mobile Connect

Przy użyciu aplikacji Brother Mobile Connect można drukować z urządzenia mobilnego.

- W przypadku urządzeń z systemem Android™:
Aplikacja Brother Mobile Connect umożliwia używanie funkcji urządzenia Brother bezpośrednio z urządzenia z systemem Android™.
Pobierz i zainstaluj program Brother Mobile Connect ze sklepu Google Play™.
- W przypadku wszystkich obsługiwanych urządzeń z systemem iOS lub iPadOS, w tym iPhone, iPad i iPod touch:
Aplikacja Brother Mobile Connect umożliwia używanie funkcji urządzenia Brother bezpośrednio z urządzenia z systemem iOS lub iPadOS.
Pobierz i zainstaluj aplikację Brother Mobile Connect z serwisu App Store.



Powiązane informacje

- [Połączenie mobilne/Połączenie z Internetem](#)

Powiązane tematy:

- [Dostęp do Brother iPrint&Scan \(Windows/Mac\)](#)

Zarejestruj zewnętrzny czytnik kart IC

Pokrewne Modele: HL-L6410DN/HL-L6415DN

Po podłączeniu zewnętrznego czytnika kart IC zarejestruj go przy użyciu funkcji Zarządzanie przez interfejs webowy. To urządzenie obsługuje zewnętrzne czytniki kart IC z obsługą sterowników klasy HID.

1. Uruchom przeglądarkę internetową.
2. Wprowadź „https://adres IP urządzenia” w polu adresu przeglądarki (gdzie „adres IP urządzenia” jest adresem IP urządzenia).

Na przykład:

https://192.168.1.2

3. Jeśli jest to wymagane, wprowadź hasło w polu **Zaloguj**, a następnie kliknij **Zaloguj**.



Domyślne hasło do zarządzania ustawieniami tego urządzenia znajduje się z tyłu urządzenia i jest oznaczone napisem „PwD”.

4. Przejdź do menu nawigacji i kliknij **Administrator > Zewnętrzny czytnik kart**.



Uruchom przez ☰, jeśli menu nawigacji nie jest wyświetlane po lewej stronie ekranu.

5. Wprowadź wymagane informacje.
6. Kliknij przycisk **Prześlij**.
7. Uruchom ponownie urządzenie Brother, aby aktywować konfigurację.



Powiązane informacje

- [Połączenie mobilne/Połączenie z Internetem](#)

Brother iPrint&Scan

- [Dostęp do Brother iPrint&Scan \(Windows/Mac\)](#)

Dostęp do Brother iPrint&Scan (Windows/Mac)

Użyj programu Brother iPrint&Scan dla systemu Windows i komputerów Mac, aby drukować z komputera.

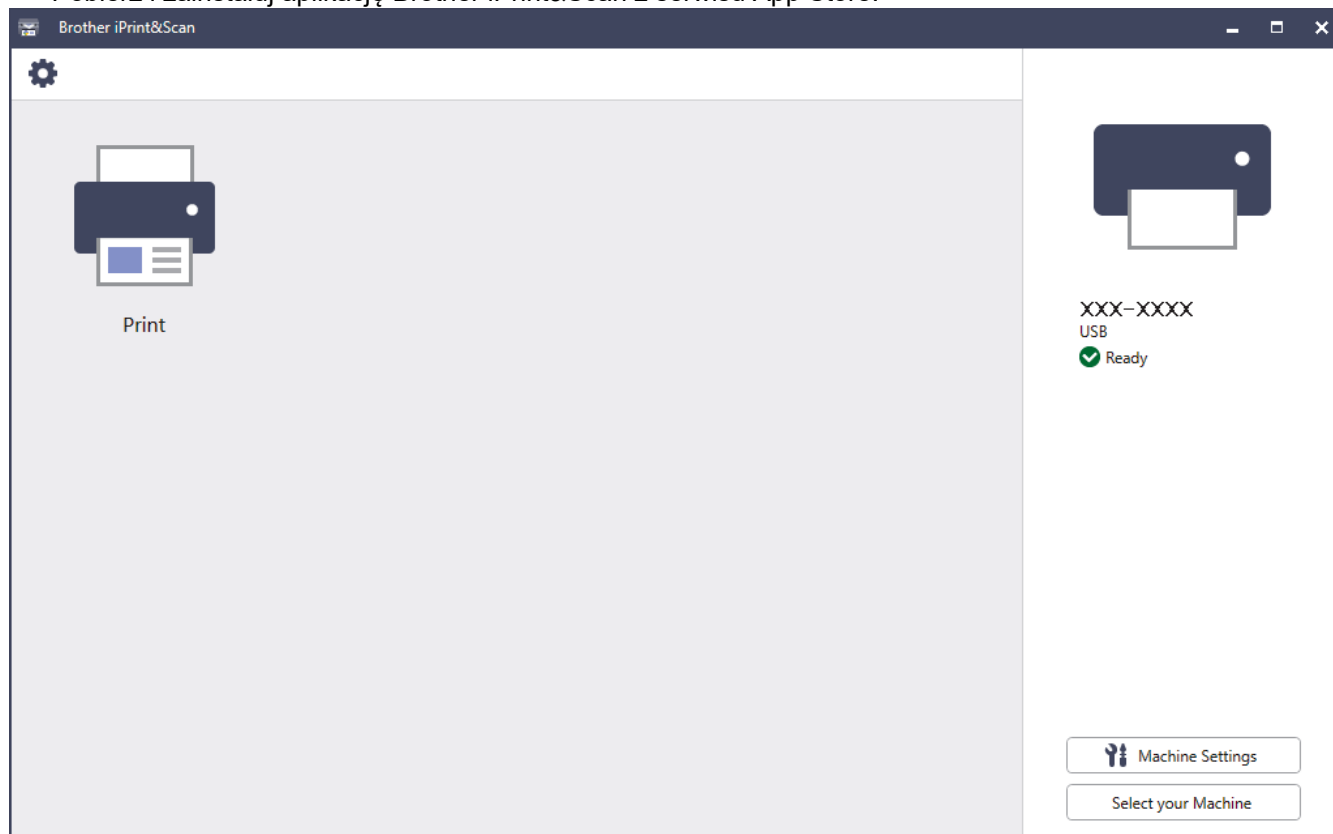
Następujące ekrany przedstawiają przykład programu Brother iPrint&Scan dla systemu Windows. Rzeczywisty ekran może różnić się w zależności od wersji aplikacji.

- System Windows

Przejdź na stronę **Pobieranie** swojego modelu pod adresem support.brother.com, aby pobrać najnowszą wersję aplikacji.

- Dla komputerów Mac

Pobierz i zainstaluj aplikację Brother iPrint&Scan z serwisu App Store.



W razie wyświetlenia monitu zainstaluj sterownik i oprogramowanie wymagane do korzystania z urządzenia. Pobierz instalatora ze strony **Pobieranie** swojego modelu w witrynie support.brother.com.



Powiązane informacje

- [Brother iPrint&Scan](#)

Powiązane tematy:

- [Brother Mobile Connect](#)

Rozwiązywanie problemów

Ta sekcja pomaga w rozwiązywaniu typowych problemów, jakie mogą wystąpić podczas eksploatacji urządzenia. Większość problemów można usunąć samodzielnie.

WAŻNE

Aby uzyskać pomoc techniczną, skontaktuj się z działem obsługi klienta firmy Brother lub lokalnym dealerem firmy Brother.



Jeśli potrzebujesz dalszej pomocy, odwiedź stronę support.brother.com.

Najpierw sprawdź, czy:

- Przewód zasilający urządzenia jest podłączony prawidłowo i zasilanie urządzenia jest włączone. >> *Podręcznik szybkiej obsługi*
- Wszystkie materiały ochronne zostały usunięte. >> *Podręcznik szybkiej obsługi*
- Papier jest prawidłowo załadowany do tacy papieru.
- Przewody interfejsu są dokładnie podłączone do urządzenia i komputera lub połączenie bezprzewodowe jest skonfigurowane zarówno w urządzeniu, jak i w komputerze.
- Komunikaty o błędach i konserwacyjne

Jeżeli problem nie został rozwiązany dzięki czynnościom kontrolnym, zidentyfikuj problem, a następnie >> *Powiązane informacje*



Powiązane informacje

- [Komunikaty dotyczące błędów i czynności konserwacyjnych](#)
- [Komunikaty o błędach podczas korzystania z funkcji Brother Web Connect](#)
- [Zacięcia papieru](#)
- [Problemy z drukowaniem](#)
- [Poprawa jakości druku](#)
- [Problemy z siecią](#)
- [Problemy związane z funkcją AirPrint](#)
- [Inne problemy](#)
- [Sprawdzanie informacji o urządzeniu](#)
- [Funkcje resetowania](#)

Komunikaty dotyczące błędów i czynności konserwacyjnych

W przypadku każdego zaawansowanego urządzenia biurowego mogą pojawiać się błędy, a materiały eksploatacyjne mogą wymagać wymiany. Jeśli dojdzie do takiej sytuacji, urządzenie samoczynnie zidentyfikuje błąd lub wymaganą czynność konserwacyjną i wyśle odpowiedni komunikat. Najczęściej występujące komunikaty o błędach i konserwacji zostały przedstawione w tabeli.


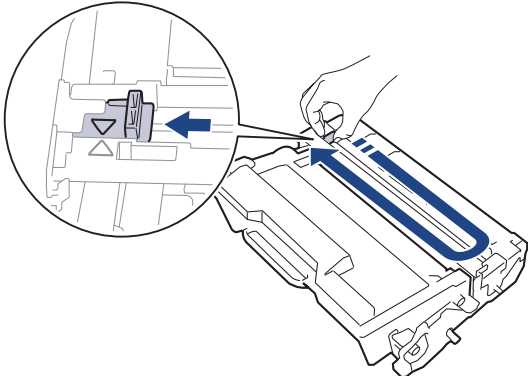
Postępuj według instrukcji w kolumnie **Działanie**, aby rozwiązać błąd i usunąć komunikat.

Możesz samodzielnie skorygować większość błędów i wykonać rutynowe prace konserwacyjne. Więcej wskazówek można znaleźć na stronie support.brother.com i kliknij stronę **Odpowiedzi na często zadawane pytania i rozwiązywanie problemów**.



>> [HL-L5210DN/HL-L5210DW/HL-L5215DN/HL-L6210DW](#)

>> [HL-L6410DN/HL-L6415DN](#)

HL-L5210DN/HL-L5210DW/HL-L5215DN/HL-L6210DW


Komunikat o błędzie	Przyczyna	Działanie
Autodiagnostyka	Zespół nagrzewnicy działa nieprawidłowo. Zespół nagrzewnicy jest zbyt gorący.	Naciśnij i przytrzymaj  , aby wyłączyć urządzenie, odczekaj kilka sekund, a następnie włącz je ponownie. Pozostaw urządzenie bezczynne i włączone na 15 minut.
Bęben !	Drut koronowy w zespole bębna musi zostać oczyszczony.	Oczyść drut koronowy w zespole bębna.  >> Powiązane informacje: Czyszczenie drutu koronowego Jeśli problem nie zniknie, wymień zespół bębna na nowy.
	Zespół bębna lub toner z zespołem bębna nie są zainstalowane prawidłowo.	Zdemontuj zespół bębna, wymontuj toner z zespołu bębna, a następnie włóż toner z powrotem do zespołu bębna. Zainstaluj ponownie zespół bębna w urządzeniu.
Błąd rozmiaru	Wybrana taca papieru nie obsługuje rozmiaru papieru określonego w sterowniku drukarki.	Zmień ustawienia sterownika drukarki lub ustawienia tacy urządzenia, aby rozmiar papieru wybrany w sterowniku drukarki odpowiadał rozmiarowi papieru załadowanego do wybranej tacy.
Błąd rozmiaru DX	Rozmiar papieru określony w ustawieniu rozmiaru papieru w urządzeniu nie jest odpowiedni do automatycznego drukowania dwustronnego. Papier znajdujący się w tacy jest nieprawidłowego rozmiaru i nie może być użyty do automatycznego drukowania dwustronnego.	Naciśnij Go (Idź) i przytrzymaj przez około dwie sekundy (w razie potrzeby). Załaduj papier o właściwym rozmiarze do tacy i ustaw tacę do tego rozmiaru papieru. Wybierz rozmiar papieru, który jest odpowiedni do drukowania dwustronnego. Rozmiar papieru odpowiedni do automatycznego drukowania dwustronnego to A4.

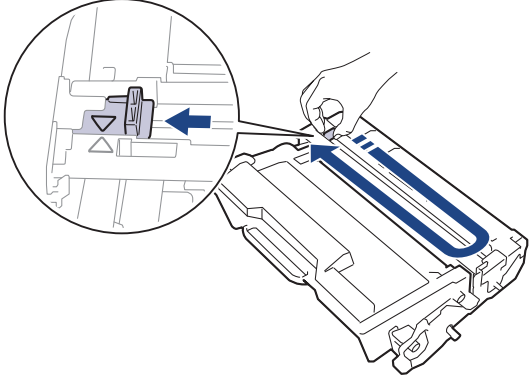

Komunikat o błędzie	Przyczyna	Działanie
Brak pamięci	Pamięć urządzenia jest pełna.	Naciśnij Go (Idź) i przytrzymaj przez około dwie sekundy, a następnie zmniejsz rozdzielczość druku.
Brak papieru	W urządzeniu brakuje papieru lub papier nie jest prawidłowo umieszczony na tacy papieru.	<ul style="list-style-type: none"> • Uzupełnij papier w tacach papieru. Upewnij się, że prowadnice papieru są ustawione na prawidłowy rozmiar. • Jeżeli na tacy znajduje się papier, zdejmij go i włóż ponownie. Upewnij się, że prowadnice papieru są ustawione na prawidłowy rozmiar. • Nie przepelniaj tacy papieru.
Brak papieru MP	W podajniku wielofunkcyjnym brakuje papieru lub papier nie jest prawidłowo umieszczony w podajniku wielofunkcyjnym.	Wykonaj jedną z następujących czynności: <ul style="list-style-type: none"> • Uzupełnij papier w podajniku wielofunkcyjnym. Upewnij się, że prowadnice papieru są ustawione na prawidłowy rozmiar. • Jeżeli na tacy znajduje się papier, zdejmij go i włóż ponownie. Upewnij się, że prowadnice papieru są ustawione na prawidłowy rozmiar.
Brak papieru P1 Brak papieru P2 Brak papieru P3 Brak papieru P4	Urządzenie nie podało papieru ze wskazanej tacy papieru.	Wykonaj jedną z następujących czynności: <ul style="list-style-type: none"> • Uzupełnij papier na tacy papieru wskazanej na ekranie LCD. Upewnij się, że prowadnice papieru są ustawione na prawidłowy rozmiar. • Jeżeli na tacy znajduje się papier, zdejmij go i włóż ponownie. Upewnij się, że prowadnice papieru są ustawione na prawidłowy rozmiar. • Nie przepelniaj tacy papieru.
Brak tacy P1 Brak tacy P2 Brak tacy P3 Brak tacy P4	Taca papieru nie jest zainstalowana lub jest zainstalowana nieprawidłowo.	Zainstaluj ponownie tacę papieru wskazaną na ekranie LCD.
Brak toneru	Toner lub toner z zespołem bębna nie są prawidłowo zainstalowane.	Wymij toner z zespołem bębna. Wymij toner z zespołu bębna i ponownie zainstaluj toner w zespole bębna. Ponownie zainstaluj toner i zespół bębna w urządzeniu. Jeśli problem nie zostanie rozwiązany, wymień toner na nowy. ➤➤ <i>Powiązane informacje: Wymiana toneru</i>
Brak zesp. bębna	Zespół bębna nie jest zainstalowany prawidłowo.	Ponownie zainstaluj toner i zespół bębna. ➤➤ <i>Powiązane informacje: Wymiana zespołu bębna</i>
Chłodzenie	Temperatura wewnątrz urządzenia jest zbyt wysoka. Urządzenie przerwie bieżące zadanie drukowania i przejdzie w tryb chłodzenia.	Poczekaj, aż urządzenie ostygnie. Upewnij się, że żaden otwór wentylacyjny w urządzeniu nie jest zasłonięty. Kiedy urządzenie ostygnie drukowanie zostanie wznowione.
Dane druk. zapełn	Pamięć urządzenia jest pełna.	Naciśnij Cancel (Anuluj) i usuń wcześniej zapisane dane drukowania.
Duże zuż. Bębna	Zespół bębna jest bliski zużycia.	Należy zamówić nowy zespół bębna, zanim na wyświetlaczu LCD zostanie wyświetlony komunikat <i>Wymień bęben</i> .




Komunikat o błędzie	Przyczyna	Działanie
Mało pap. pod. 1 Mało pap. pod. 2 Mało pap. pod. 3 Mało pap. pod. 4	Taca papieru jest prawie pusta.	Uzupełnij papier na tacy papieru wskazanej na ekranie LCD.
Mało toneru	Jeśli na ekranie LCD wciąż jest wyświetlany ten komunikat, nadal można drukować. Kończy się okres eksploatacji toneru.	Zamów nowy toner teraz, aby być przygotowanym, gdy na ekranie LCD zostanie wyświetlony komunikat <i>Wymień toner</i> .
Nie można wydr. ##	W urządzeniu wystąpił problem mechaniczny.	<ul style="list-style-type: none"> Naciśnij i przytrzymaj , aby wyłączyć urządzenie, odczekaj kilka minut, a następnie włącz je ponownie. Jeśli problem wciąż będzie występował, skontaktuj się z działem obsługi klienta firmy Brother lub lokalnym dealerem firmy Brother.
Nie można wykryć	Urządzenie nie wykrywa toneru.	Wymij toner z zespołem bębna. Wymij toner z zespołu bębna i ponownie zainstaluj toner w zespole bębna. Ponownie zainstaluj toner i zespół bębna w urządzeniu. ➤➤ <i>Powiązane informacje: Wymiana toneru</i>
Nie pod. pap. P1 Br.pod.pap. P2 Br.pod.pap. P3 Br.pod.pap. P4	Urządzenie nie podało papieru ze wskazanej tacy papieru.	Wyciągnij tacę papieru wskazaną na wyświetlaczu LCD i usuń cały zacięty papier. Naciśnij Go (Idź) .
Nieobsł.urządz.	Do portu dodatkowego USB podłączono nieobsługiwane urządzenie USB.	<ul style="list-style-type: none"> Odłącz urządzenie od portu dodatkowego USB. Naciśnij i przytrzymaj , aby wyłączyć urządzenie, a następnie włącz je ponownie.
	Do portu dodatkowego USB podłączono uszkodzone urządzenie USB lub urządzenie USB pobierające dużo mocy.	
Niewłaściwy roz	Nieprawidłowy format papieru na tacy.	Włóż właściwy rozmiar papieru do tacy wskazanej na ekranie LCD i ustaw rozmiar papieru w tacy. Naciśnij Go (Idź) .
Niezg. nośnika	Rodzaj nośnika podany w sterowniku drukarki różni się od rodzaju papieru podanego w menu urządzenia.	Włóż prawidłowy rodzaj papieru do tacy papieru wskazanej na ekranie LCD, a następnie wybierz prawidłowy rodzaj nośnika w ustawieniu <i>Typ papieru</i> w urządzeniu.
Obustronne wł.	Tyłna pokrywa urządzenia nie jest całkowicie zamknięta.	Zamknij tylną pokrywę urządzenia, aż zablokuje się w pozycji zamkniętej.
	Taca dwustronna nie jest zainstalowana prawidłowo.	Wsuń tacę dwustronną do urządzenia zdecydowanym ruchem.
Odmowa dostępu	Funkcja, której próbujesz użyć, jest ograniczona przez funkcję kontroli dostępu do urządzenia Secure Function Lock 3.0.	Skontaktuj się z administratorem, aby sprawdzić ustawienia funkcji Secure Function Lock (Blokada funkcji).
Pamięć pełna	W używanej pamięci flash USB nie ma wystarczającej ilości wolnego miejsca, aby zapisać bezpiecznie dane drukowania.	Usuń zapisane wcześniej dane do bezpiecznego drukowania.
Podajnik wyj. pełny	Taca wyjściowa jest pełna.	Usuń zadrukowany papier z tacy odbiorczej na papier kładziony stroną zadrukowaną w dół.


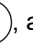

Komunikat o błędzie	Przyczyna	Działanie
POKRYWA OTWARTA	Pokrywa przednia nie jest całkowicie zamknięta.	Otwórz, a następnie zdecydowanym ruchem zamknij przednią pokrywę urządzenia.
Pokrywa otwarta	Pokrywa nagrzewnicy nie jest całkowicie zamknięta.	Zamknij pokrywę nagrzewnicy, znajdującą się wewnątrz tylnej pokrywy urządzenia.
Przekroczył limit	Został osiągnięty limit wydruków ustawiony w funkcji Secure Function Lock 3.0.	Skontaktuj się z administratorem, aby sprawdzić ustawienia blokady funkcji.
Wymień bęben	Czas wymienić zespół bębna.	Wymień zespół bębna na nowy. »» Powiązane informacje: Wymiana zespołu bębna
Wymień toner	Skończył się okres eksploatacji toneru. Urządzenie zatrzyma wszystkie operacje drukowania.	Wymień toner na nowy. »» Powiązane informacje: Wymiana toneru
Za dużo tac	Liczba zainstalowanych opcjonalnych tac przekracza wartość maksymalną.	Zmniejsz liczbę opcjonalnych tac.
Zac. w tacy 1 Zac. w podajn.2 Zac. w podajn.3 Zac. w podajn.4	Papier jest zacięty we wskazanej tacy papieru.	Wyciągnij tacę papieru wskazaną na wyświetlaczu LCD i usuń cały zacięty papier.
Zacięc. obustr.	Papier jest zakleszczony w tacy dwustronnej lub wewnątrz pokrywy tylnej.	Wyjmij tacę dwustronną i otwórz tylną pokrywę, aby usunąć cały zacięty papier.
Zacięcie tacy MP	Papier jest zablokowany w podajniku wielofunkcyjnym.	Usuń cały zacięty papier z wnętrza i z okolic podajnika wielofunkcyjnego. Naciśnij Go (Idź) .
Zacięcie w środku	Papier zaciął się wewnątrz urządzenia.	Otwórz przednią pokrywę, wyjmij toner i zespół bębna, a następnie usuń cały zacięty papier. Zamknij przednią pokrywę.
Zacięcie z tyłu	Papier zaciął się w tylnej części urządzenia.	Otwórz pokrywę nagrzewnicy i usuń cały zacięty papier. Zamknij pokrywę nagrzewnicy. Jeżeli komunikat o błędzie pozostanie, naciśnij Go (Idź) .
Zmienić pap. P1?	Standardowa taca papieru nie jest zainstalowana lub jest zainstalowana nieprawidłowo.	Zainstaluj ponownie standardową tacę papieru.

HL-L6410DN/HL-L6415DN

Komunikat o błędzie	Przyczyna	Działanie
Autodiagnostyka	Zespół nagrzewnicy działa nieprawidłowo. Zespół nagrzewnicy jest zbyt gorący.	Naciśnij i przytrzymaj  , aby wyłączyć urządzenie, odczekaj kilka sekund, a następnie włącz je ponownie. Pozostaw urządzenie bezczynne i włączone na 15 minut.

Komunikat o błędzie	Przyczyna	Działanie
Bęben!	Drut koronowy w zespole bębna musi zostać oczyszczony.	Oczyść drut koronowy w zespole bębna.  <p>➤➤ <i>Powiązane informacje: Czyszczenie drutu koronowego</i></p> <p>Jeśli problem nie zniknie, wymień zespół bębna na nowy.</p>
	Zespół bębna lub toner z zespołem bębna nie są zainstalowane prawidłowo.	Wymij toner z zespołem bębna. Wymij toner z zespołu bębna i ponownie zainstaluj toner w zespole bębna. Ponownie zainstaluj toner i zespół bębna w urządzeniu.
Błąd bębna	Zespół bębna nie jest zainstalowany prawidłowo.	Ponownie zainstaluj toner i zespół bębna. Jeśli problem nie zniknie, wymień zespół bębna na nowy.
Błąd inic. ekranu	Ekran dotykowy został naciśnięty, zanim zakończyło się inicjowanie po włączeniu zasilania.	Upewnij się, że nic nie dotyka ekranu dotykowego.
	Pomiędzy dolną częścią ekranu dotykowego a jego ramką może gromadzić się brud.	Włóż kawałek sztywnego papieru pomiędzy dolną część ekranu dotykowego a jego ramkę i przesuń ją w przód i w tył, aby wypchnąć ewentualne zanieczyszczenia.
Błąd rozmiaru	Wybrana taca papieru nie obsługuje rozmiaru papieru określonego w sterowniku drukarki.	Zmień ustawienia sterownika drukarki lub ustawienia tacy urządzenia, aby rozmiar papieru wybrany w sterowniku drukarki odpowiadał rozmiarowi papieru załadowanego do wybranej tacy.
Błąd rozmiaru obustr.	Rozmiar papieru określony w ustawieniu rozmiaru papieru w urządzeniu nie jest odpowiedni do automatycznego drukowania dwustronnego.	Naciśnij  (jeśli zachodzi taka potrzeba). Załaduj papier o właściwym rozmiarze do tacy i ustaw tacę do tego rozmiaru papieru. Wybierz rozmiar papieru, który jest odpowiedni do drukowania dwustronnego.
	Papier znajdujący się w tacy jest nieprawidłowego rozmiaru i nie może być użyty do automatycznego drukowania dwustronnego.	Rozmiar papieru odpowiedni do automatycznego drukowania dwustronnego to A4.
BRĄK BĘBNA	Zespół bębna nie jest zainstalowany prawidłowo.	Ponownie zainstaluj toner i zespół bębna. ➤➤ <i>Powiązane informacje: Wymiana zespołu bębna</i>
Brak jedn. bębna	Zespół bębna nie jest zainstalowany prawidłowo.	Ponownie zainstaluj toner i zespół bębna. ➤➤ <i>Powiązane informacje: Wymiana zespołu bębna</i>
Brak obsługi HUB-a	Koncentrator USB jest podłączony do portu dodatkowego USB.	Odłącz koncentrator USB od portu dodatkowego USB.

Komunikat o błędzie	Przyczyna	Działanie
Brak odpowiedzi	Do portu dodatkowego USB podłączono nieobsługiwane urządzenie USB.	<ul style="list-style-type: none"> • Odłącz urządzenie od portu dodatkowego USB. • Naciśnij i przytrzymaj , aby wyłączyć urządzenie, a następnie włącz je ponownie. <p>➤➤ <i>Powiązane informacje: Bezpieczne drukowanie przy użyciu nośnika pamięci USB Flash</i></p>
Brak pamięci	Pamięć urządzenia jest pełna.	Naciśnij  i zmniejsz rozdzielczość druku.
Brak papieru	W urządzeniu brakuje papieru lub papier nie jest prawidłowo umieszczony na tacy papieru.	<ul style="list-style-type: none"> • Uzupełnij papier w tacach papieru. Upewnij się, że prowadnice papieru są ustawione na prawidłowy rozmiar. • Jeżeli na tacy znajduje się papier, zdejmij go i włóż ponownie. Upewnij się, że prowadnice papieru są ustawione na prawidłowy rozmiar. • Nie przepelniaj tacy papieru.
Brak papieru w tacy MP	W podajniku wielofunkcyjnym brakuje papieru lub papier nie jest prawidłowo umieszczony w podajniku wielofunkcyjnym.	Wykonaj jedną z następujących czynności: <ul style="list-style-type: none"> • Uzupełnij papier w podajniku wielofunkcyjnym. Upewnij się, że prowadnice papieru są ustawione na prawidłowy rozmiar. • Jeżeli na tacy znajduje się papier, zdejmij go i włóż ponownie. Upewnij się, że prowadnice papieru są ustawione na prawidłowy rozmiar.
Brak podajnika 1 Brak podajnika 2 Brak podajnika 3 Brak podajnika 4	Urządzenie nie podało papieru ze wskazanej tacy papieru.	Wykonaj jedną z następujących czynności: <ul style="list-style-type: none"> • Uzupełnij papier na tacy papieru wskazanej na ekranie LCD. Upewnij się, że prowadnice papieru są ustawione na prawidłowy rozmiar. • Jeżeli na tacy znajduje się papier, zdejmij go i włóż ponownie. Upewnij się, że prowadnice papieru są ustawione na prawidłowy rozmiar. • Nie przepelniaj tacy papieru.
Brak podajnika 1 Brak podajnika 2 Brak podajnika 3 Brak podajnika 4	Taca papieru nie jest zainstalowana lub jest zainstalowana nieprawidłowo.	Zainstaluj ponownie tacę papieru wskazaną na ekranie LCD.
Brak toneru	Toner nie jest zainstalowany prawidłowo.	Wymij toner z zespołem bębna. Wymij toner z zespołu bębna i ponownie zainstaluj toner w zespole bębna. ➤➤ <i>Powiązane informacje: Wymiana toneru</i>
Chłodzenie	Temperatura wewnątrz urządzenia jest zbyt wysoka. Urządzenie przerwie bieżące zadanie drukowania i przejdzie w tryb chłodzenia.	Poczekaj, aż urządzenie ostygnie. Upewnij się, że żaden otwór wentylacyjny w urządzeniu nie jest zasłonięty. Kiedy urządzenie ostygnie drukowanie zostanie wznowione.
Dane druk. zapełn.	Pamięć urządzenia jest pełna.	Naciśnij  i usuń zapisane wcześniej dane do bezpiecznego drukowania.

Komunikat o błędzie	Przyczyna	Działanie
Druk. obustronne wyłączone	Tyłna pokrywa urządzenia nie jest całkowicie zamknięta.	Zamknij tylną pokrywę urządzenia, aż zablokuje się w pozycji zamkniętej.
	Taca dwustronna nie jest zainstalowana prawidłowo.	Wsuń tacę dwustronną do urządzenia zdecydowanym ruchem.
Mało papieru Mało pap. pod. 1 Mało pap. pod. 2 Mało pap. pod. 3 Mało pap. pod. 4	Taca papieru jest prawie pusta.	Uzupełnij papier na tacy papieru wskazanej na ekranie LCD.
Materiały Duże zuż. bębna	Zespół bębna jest bliski zużycia.	Należy zamówić nowy zespół bębna, zanim na wyświetlaczu LCD zostanie wyświetlony komunikat <i>Wymień bęben</i> .
Materiały Niski poziom toneru:	Jeśli na ekranie LCD wciąż jest wyświetlany ten komunikat, nadal można drukować. Kończy się okres eksploatacji toneru.	Zamów nowy toner teraz, aby być przygotowanym, gdy na ekranie LCD zostanie wyświetlony komunikat <i>Wymień toner</i> .
Materiały Wymień bęben	Czas wymienić zespół bębna.	Wymień zespół bębna na nowy. ➤➤ <i>Powiązane informacje: Wymiana zespołu bębna</i>
Nie można wydr. ##	W urządzeniu wystąpił problem mechaniczny.	<ul style="list-style-type: none"> Naciśnij i przytrzymaj , aby wyłączyć urządzenie, odczekaj kilka minut, a następnie włącz je ponownie. Jeśli problem wciąż będzie występował, skontaktuj się z działem obsługi klienta firmy Brother lub lokalnym dealerem firmy Brother.
Nie można wykryć	Urządzenie nie wykrywa toneru.	Wymij toner z zespołem bębna. Wymij toner z zespołu bębna i ponownie zainstaluj toner w zespole bębna. Ponownie zainstaluj toner i zespół bębna w urządzeniu.
	Urządzenie nie wykrywa zespołu bębna.	
Nie podano papieru z podajnika 1 Nie podano papieru z podajnika 2 Nie podano papieru z podajnika 3 Nie podano papieru z podajnika 4	Urządzenie nie podało papieru ze wskazanej tacy papieru.	Wyciągnij tacę papieru wskazaną na wyświetlaczu LCD i usuń cały zacięty papier. Naciśnij <i>Spr</i> ponown.
Nie rozpoznano dysku	Posiadane urządzenie nie może odczytać danych z pamięci flash USB lub ich zapisać.	Naciśnij i przytrzymaj  , aby wyłączyć urządzenie, a następnie włącz je ponownie. Jeśli problem nadal występuje, zresetuj lokalizację zapisu zadań. ➤➤ <i>Powiązane informacje: Bezpieczne drukowanie przy użyciu nośnika pamięci USB Flash</i>
Nie wykryto pamięci USB	Posiadane urządzenie nie może wykryć pamięci flash USB.	Włóż pamięć flash USB do portu dodatkowego USB.
Nieobsł.urzadz.	Do portu dodatkowego USB podłączono uszkodzone urządzenie USB lub urządzenie USB pobierające dużo mocy.	<ul style="list-style-type: none"> Odłącz urządzenie od portu dodatkowego USB. Naciśnij i przytrzymaj , aby wyłączyć urządzenie, a następnie włącz je ponownie.

Komunikat o błędzie	Przyczyna	Działanie
Niepasujący rozm	Nieprawidłowy format papieru na tacy.	Załaduj właściwy rozmiar papieru do tacy wskazanej na ekranie LCD i ustaw rozmiar papieru w tacy. Naciśnij Spr ponown.
Niepr. wkł. z tonerem	Zainstalowany toner jest nieprawidłowy dla tego urządzenia.	Wymij toner z zespołu bębna i ponownie zainstaluj toner o prawidłowym kodzie materiału eksploatacyjnego. ➤➤ <i>Powiązane informacje: Wymiana toneru</i>
Nieprawidłowy bęben	Zainstalowany zespół bębna jest nieprawidłowy dla tego urządzenia.	Usuń zespół bębna, a następnie zainstaluj zespół bębna o prawidłowym kodzie materiału eksploatacyjnego. ➤➤ <i>Powiązane informacje: Wymiana zespołu bębna</i>
Niezg. typ nośnika	Rodzaj nośnika podany w sterowniku drukarki różni się od rodzaju papieru podanego w menu urządzenia.	Włóż prawidłowy rodzaj papieru do tacy papieru wskazanej na ekranie LCD, a następnie wybierz prawidłowy rodzaj nośnika w ustawieniu Typ papieru w urządzeniu.
Odmowa dostępu	Funkcja, której próbujesz użyć, jest ograniczona przez funkcję kontroli dostępu do urządzenia Secure Function Lock 3.0.	Skontaktuj się z administratorem, aby sprawdzić ustawienia funkcji Secure Function Lock (Blokada funkcji).
Otwarta obudowa	Pokrywa przednia nie jest całkowicie zamknięta.	Otwórz, a następnie zdecydowanym ruchem zamknij przednią pokrywę urządzenia.
Otwarta obudowa	Pokrywa nagrzewnicy nie jest całkowicie zamknięta.	Zamknij pokrywę nagrzewnicy, znajdującą się wewnątrz tylnej pokrywy urządzenia.
Otwarta obudowa	Pokrywa tylna sortera nie jest całkowicie zamknięta.	Zamknij pokrywę tylną sortera.
Pamięć pełna	W używanej pamięci flash USB nie ma wystarczającej ilości wolnego miejsca, aby zapisać dane drukowania.	Usuń zapisane wcześniej dane drukowania z pamięci flash USB.
Podajnik wyj. pełny	Taca wyjściowa jest pełna.	Usuń zadrukowany papier z tacy odbiorczej wskazanej na wyświetlaczu LCD.
Podajnik wysunięty	Standardowa taca papieru nie jest zainstalowana lub jest zainstalowana nieprawidłowo.	Zainstaluj ponownie standardową tacę papieru.
Przekroczony limit	Został osiągnięty limit wydruków ustawiony w funkcji Secure Function Lock 3.0.	Skontaktuj się z administratorem, aby sprawdzić ustawienia blokady funkcji.
Wiele tac wyjściowych	Z modułu sortera została wymontowana taca z pojemnikiem 2 lub taca z pojemnikiem 4.	Aby korzystać z modułu sortera w trybie 2-pojemnikowym, wymontuj zarówno tacę z pojemnikiem 2 jak i tacę z pojemnikiem 4. Aby korzystać z modułu sortera w trybie 4-pojemnikowym, zamontuj zarówno tacę z pojemnikiem 2 jak i tacę z pojemnikiem 4.
Wymień toner	Skończył się okres eksploatacji toneru.	Wymień toner na nowy. ➤➤ <i>Powiązane informacje: Wymiana toneru</i>
Za dużo tac	Liczba zainstalowanych opcjonalnych tac przekracza wartość maksymalną.	Zmniejsz liczbę opcjonalnych tac.
Zacięcie sk. pocz.	W module sortera zaciął się papier.	Usuń cały zacięty papier z modułu sortera, jak przedstawiono na wyświetlaczu LCD.
Zacięcie tacy MP	Papier jest zablokowany w podajniku wielofunkcyjnym.	Usuń cały zacięty papier z wnętrza i z okolic podajnika wielofunkcyjnego. Naciśnij Spr ponown.

Komunikat o błędzie	Przyczyna	Działanie
Zacięcie w środku	Papier zaciął się wewnątrz urządzenia.	Otwórz przednią pokrywę, wyjmij toner i zespół bębna, a następnie usuń cały zacięty papier. Zamknij przednią pokrywę.
Zacięcie w tacy 1 Zacięcie w tacy 2 Zacięcie w tacy 3 Zacięcie w tacy 4	Papier jest zacięty we wskazanej tacy papieru.	Wyciągnij tacę papieru i usuń cały zacięty papier, jak przedstawiono w animacji na wyświetlaczu LCD.
Zacięcie z tyłu	Papier zaciął się w tylnej części urządzenia.	Otwórz pokrywę nagrzewnicy i usuń cały zacięty papier. Zamknij pokrywę nagrzewnicy. Jeżeli komunikat o błędzie pozostanie, naciśnij Spr ponown.
Zakleszcz. obustr.	Papier jest zakleszczony w tacy dwustronnej lub wewnątrz pokrywy tylnej.	Wyjmij tacę dwustronną i otwórz tylną pokrywę, aby usunąć cały zacięty papier.



Powiązane informacje

- [Rozwiązywanie problemów](#)

Powiązane tematy:

- [Czyszczenie drutu koronowego](#)
- [Wymiana toneru](#)
- [Wymiana zespołu bębna](#)
- [Bezpieczne drukowanie przy użyciu nośnika pamięci USB Flash](#)

Komunikaty o błędach podczas korzystania z funkcji Brother Web Connect

Pokrewne Modele: HL-L6410DN/HL-L6415DN

Urządzenie wyświetli komunikat o błędzie, jeśli wystąpi błąd. Najczęściej występujące komunikaty o błędach przedstawiono w tabeli.

Większość błędów można naprawić samodzielnie. Jeśli po zapoznaniu się z tą tabelą nadal potrzebujesz pomocy przy rozwiązywaniu problemów, zapoznaj się z najnowszymi wskazówkami support.brother.com.

Błąd połączenia

Komunikaty o błędach	Przyczyna	Działanie
Błąd połączenia 02 Błąd połączenia z siecią. Sprawdź, czy połączenie działa prawidłowo.	Urządzenie nie jest podłączone do sieci.	<ul style="list-style-type: none">Upewnij się, że do urządzenia przypisano ważny adres IP.Sprawdź, czy aktywny jest punkt dostępowy/router i czy istnieje połączenie z Internetem.Upewnij się, że bezprzewodowy router lub punkt dostępu jest włączony.Jeśli przycisk <i>Sieć Web</i> został naciśnięty niedługo po uruchomieniu urządzenia, połączenie sieciowe mogło nie zostać jeszcze nawiązane. Zaczekaj i spróbuj ponownie.
Błąd połączenia 03 Połączenie z serwerem nie powiodło się. Sprawdź ustawienia sieciowe.	<ul style="list-style-type: none">Ustawienia sieci i serwera są nieprawidłowe.Wystąpił problem dotyczący sieci lub serwera.	<ul style="list-style-type: none">Upewnij się, że ustawienia sieciowe są prawidłowe, ewentualnie zaczekaj i spróbuj ponownie później.Jeśli przycisk <i>Sieć Web</i> został naciśnięty niedługo po uruchomieniu urządzenia, połączenie sieciowe mogło nie zostać jeszcze nawiązane. Zaczekaj i spróbuj ponownie. <p>➤➤ <i>Powiązane informacje:</i> <i>Konfigurowanie daty i godziny przy użyciu funkcji Zarządzanie przez interfejs webowy</i></p>
Błąd połączenia 07 Połączenie z serwerem nieudane. Niepr. data i godzina	Ustawienia daty i godziny są nieprawidłowe.	Ustaw prawidłową datę i godzinę. Należy pamiętać, że w przypadku odłączenia przewodu zasilającego urządzenia ustawienia daty i godziny mogą zostać zresetowane do wartości fabrycznych.

Błąd uwierzytelniania

Komunikaty o błędach	Przyczyna	Działanie
Błąd uwierzytelniania 01 Nieprawidłowy kod PIN. Wprowadź kod PIN poprawnie.	Wprowadzony kod PIN dostępu do konta jest nieprawidłowy. Kod PIN to czterocyfrowy numer, który został	Wprowadź prawidłowy kod PIN.

Komunikaty o błędach	Przyczyna	Działanie
	podany przy rejestracji konta w urządzeniu.	
Błąd uwierzytelniania 02 Nieprawidłowe/stare ID lub tymczas. ID jest już używ. Wprowadź ID poprawnie lub ponownie uzyskaj ID tymczas., które jest ważne przez 24 godz. od wydania.	Wprowadzony identyfikator tymczasowy jest nieprawidłowy. Wprowadzony identyfikator tymczasowy stracił ważność. Identyfikator tymczasowy jest ważny przez 24 godziny.	Wprowadź prawidłowy identyfikator tymczasowy. Ponownie wystąp o dostęp do Brother Web Connect i pobierz nowy tymczasowy identyfikator, a następnie użyj nowego identyfikatora do rejestracji konta w urządzeniu.
Błąd uwierzytelniania 03 Nazwa wyświetlana jest już zarejestrowana. Wprowadź inną nazwę.	Nazwa wprowadzona jako nazwa wyświetlana została już zarejestrowana dla innego użytkownika usługi.	Wprowadź inną nazwę wyświetlaną.

Błąd serwera

Komunikaty o błędach	Przyczyna	Działanie
Błąd serwera 01 Uwierzytelnianie nie powiodło się. Wykonaj następujące czynności: 1. Przejdź do witryny http://bwc.brother.com , aby uzyskać nowy tymczasowy identyfikator. 2. Naciśnij przycisk OK, a następnie wprowadź nowy tymczasowy identyfikator na kolejnym ekranie.	Informacje uwierzytelniające urządzenia (wymagane w celu uzyskania dostępu do usługi) utraciły ważność lub są nieprawidłowe.	Ponownie wystąp o dostęp do Brother Web Connect w celu otrzymania nowego tymczasowego identyfikatora, a następnie użyj nowego identyfikatora do rejestracji konta w urządzeniu.
Błąd serwera 13 Usługa tymczasowo niedostępna. Spróbuj ponownie później.	Wystąpił problem z usługą i obecnie nie można z niej skorzystać.	Zaczekaj i spróbuj ponownie. Jeśli komunikat pojawi się ponownie, spróbuj uzyskać dostęp do usługi z komputera, aby upewnić się, że usługa jest niedostępna.



Powiązane informacje

- [Rozwiązywanie problemów](#)

Powiązane tematy:

- [Konfigurowanie daty i godziny przy użyciu funkcji Zarządzanie przez interfejs webowy](#)

Zacięcia papieru

Zawsze wyjmij pozostały papier z tacy papieru i wyrównuj stos podczas wkładania nowego papieru. Dzięki temu zapobiega się podawaniu do urządzenia kilku kartek papieru na raz i pozwala uniknąć zacięć papieru.

- [Usuwanie zacięć papieru](#)
- [Papier zaciął się w podajniku wielofunkcyjnym](#)
- [Papier zaciął się w tacy papieru](#)
- [Papier zaciął się w tylnej części urządzenia](#)
- [Papier zaciął się wewnątrz urządzenia](#)
- [Papier zaciął się w tacy dwustronnej](#)
- [Papier zaciął się w sorterze](#)

Usuwanie zacięć papieru

W przypadku częstego zacinania się papieru lub jednoczesnego podawania kilku arkuszy wykonaj następujące czynności:

- Wyczyść rolki pobierania papieru i przekładkę tac papieru.
 - *Powiązane informacje: Czyszczenie rolek pobierania papieru*
- Włóż prawidłowo papier do tacy.
 - *Powiązane informacje: Umieszczanie papieru*
- Ustaw w urządzeniu prawidłowy rozmiar papieru i typ papieru.
 - *Powiązane informacje: Ustawienia papieru*
- Ustaw na komputerze prawidłowy rozmiar papieru i typ papieru.
 - *Powiązane informacje: Drukowanie dokumentu (Windows)*
 - *Powiązane informacje: Drukowanie przy użyciu funkcji AirPrint*
- Korzystaj z zalecanego papieru.
 - *Powiązane informacje: Używanie papieru specjalnego*
 - *Powiązane informacje: Zalecane nośniki druku*



Powiązane informacje

- [Zacięcia papieru](#)

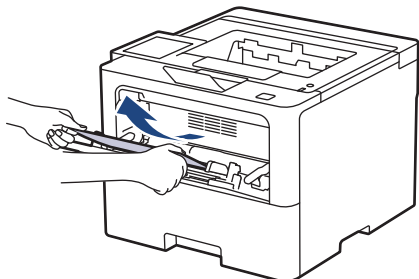
Powiązane tematy:

- [Czyszczenie rolek pobierania papieru](#)
- [Umieszczanie papieru](#)
- [Ustawienia papieru](#)
- [Drukowanie dokumentu \(Windows\)](#)
- [Drukowanie przy użyciu funkcji AirPrint](#)
- [Używanie papieru specjalnego](#)
- [Zalecane nośniki druku](#)

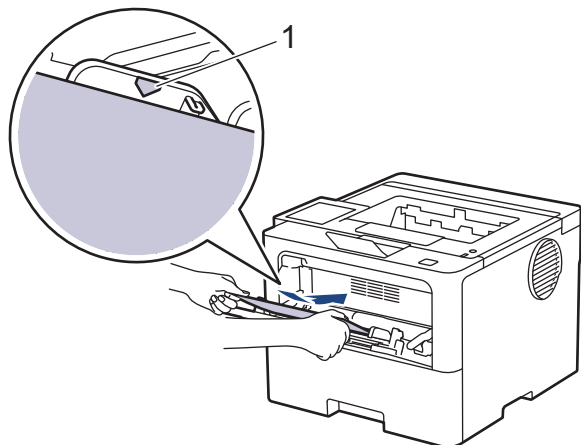
Papier zaciął się w podajniku wielofunkcyjnym

Jeśli panel sterowania urządzenia lub aplikacja Status Monitor wskazują zacięcie papieru w podajniku wielofunkcyjnym urządzenia, wykonaj poniższe czynności:

1. Usuń papier z podajnika wielofunkcyjnego.
2. Powoli usuń zacięty papier z wnętrza i z okolic podajnika wielofunkcyjnego.



3. Przekartkuj stos papieru i ponownie włóż papier do podajnika wielofunkcyjnego.
4. Dołóż papier do podajnika wielofunkcyjnego i upewnij się, że papier znajduje się pod oznaczeniem maksymalnej wysokości papieru (1) po obu stronach podajnika.



5. Należy kierować się instrukcjami umieszczonymi na wyświetlaczu LCD urządzenia.

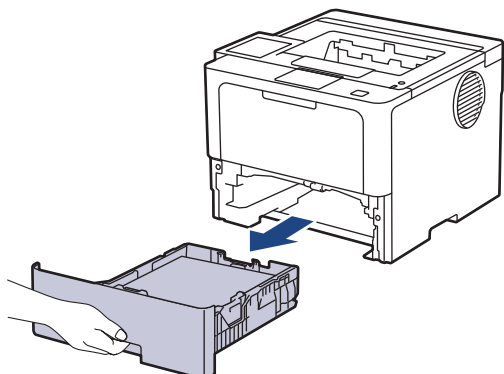
✓ Powiązane informacje

- [Zacięcia papieru](#)

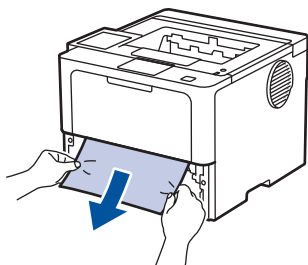
Papier zaciął się w tacy papieru


Jeśli panel sterowania urządzenia lub aplikacja Status Monitor wskazują zacięcie papieru na tacy papieru, wykonaj poniższe czynności:

1. Wsuń całkowicie tacę papieru z urządzenia.

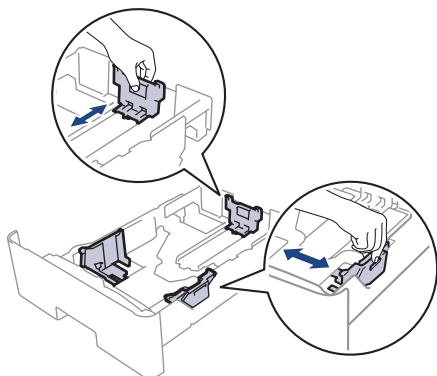


2. Powoli wyciągnij zacięty papier.

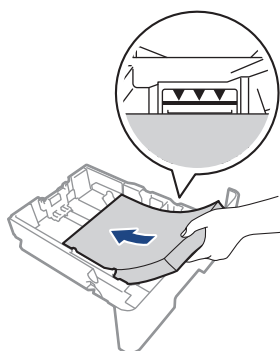


 Pociągnięcie zablokowanego papieru oburącz w dół ułatwia jego usunięcie.

3. Przekartkuj stos papieru, aby zapobiec kolejnym zacięciom, i ustaw prowadnice papieru tak, aby pasowały do jego rozmiaru. Włóż papier do tacy papieru.



4. Upewnij się, że papier znajduje się poniżej znaku maksymalnej ilości papieru (▼▼▼).



5. Wsuń tacę papieru głęboko do urządzenia.



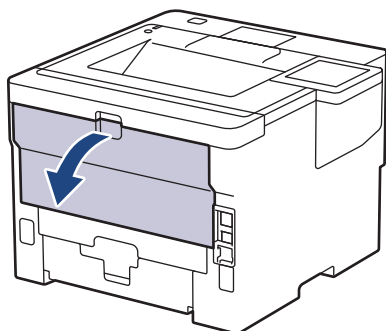
Powiązane informacje

- [Zacięcia papieru](#)
-

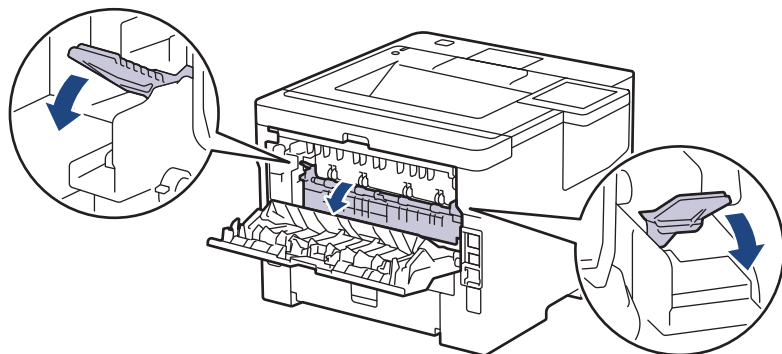
Papier zaciął się w tylnej części urządzenia

Jeżeli panel sterowania urządzenia lub program Status Monitor informuje o zacięciu papieru z tyłu urządzenia (Zacięcie z tyłu), wykonaj następujące czynności:

1. Pozostaw urządzenie włączone przez 10 minut, aby wewnętrzny wentylator schłodził bardzo gorące części znajdujące się wewnątrz urządzenia.
2. Otwórz tylną pokrywę.



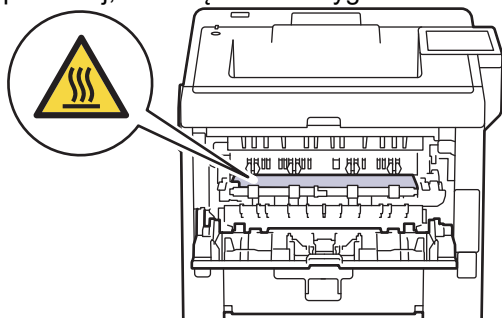
3. Pociągnij zielone dźwignie po lewej i prawej stronie do siebie, aby zwolnić pokrywę nagrzewnicy.



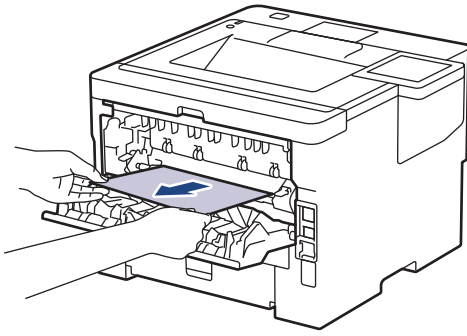
OSTRZEŻENIE

GORĄCA POWIERZCHNIA

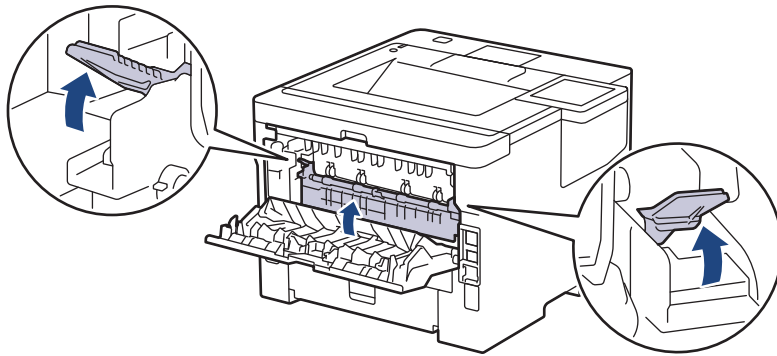
Części wewnętrzne urządzenia są bardzo gorące. Przed dotknięciem wewnętrznych części urządzenia poczekaj, aż urządzenie ostygnie.



4. Obiema rękami delikatnie wyciągnij zacięty papier z urządzenia.



5. Zamknij pokrywę nagrzewnicy.



6. Zamknij tylną pokrywę, aż zablokuje się w pozycji zamkniętej.

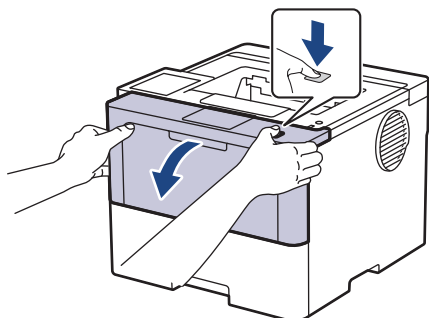
Powiązane informacje

- [Zacięcia papieru](#)
-

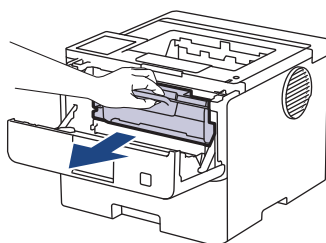
Papier zaciął się wewnątrz urządzenia

Jeśli panel sterowania urządzenia lub aplikacja Status Monitor wskazują zacięcie papieru wewnątrz urządzenia, wykonaj poniższe czynności:

1. Pozostaw urządzenie włączone przez 10 minut, aby wewnętrzny wentylator schłodził bardzo gorące części znajdujące się wewnątrz urządzenia.
2. Otwórz pokrywę przednią.



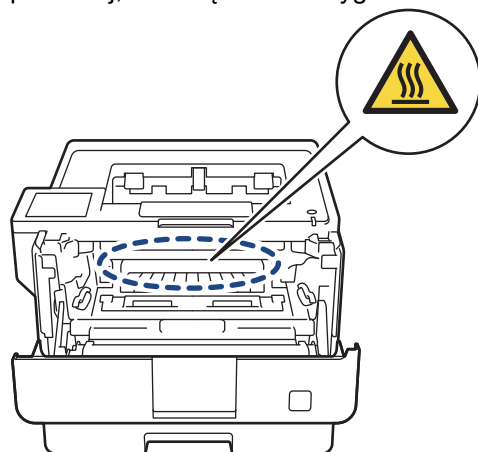
3. Wyjmij kasetę z tonerem i zespół bębna.



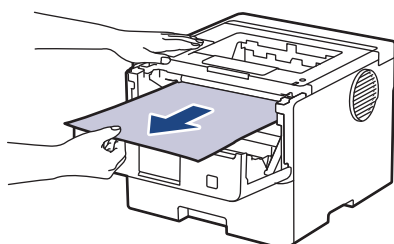
OSTRZEŻENIE

GORĄCA POWIERZCHNIA

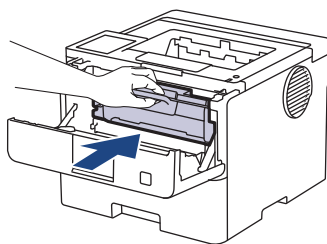
Części wewnętrzne urządzenia są bardzo gorące. Przed dotknięciem wewnętrznych części urządzenia poczekaj, aż urządzenie ostygnie.



4. Powoli wyjmij zacięty papier.



5. Zainstaluj zespół wkładu z tonerem i bębna w urządzeniu.



6. Zamknij przednią pokrywę.



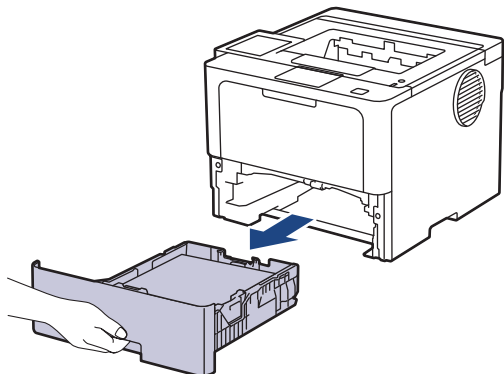
Powiązane informacje

- [Zacięcia papieru](#)

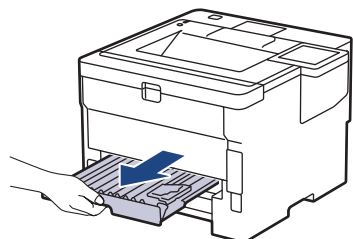
Papier zaciął się w tacy dwustronnej

Jeśli panel sterowania urządzenia lub aplikacja Status Monitor wskazują zacięcie papieru w tacy druku dwustronnej, wykonaj poniższe czynności:

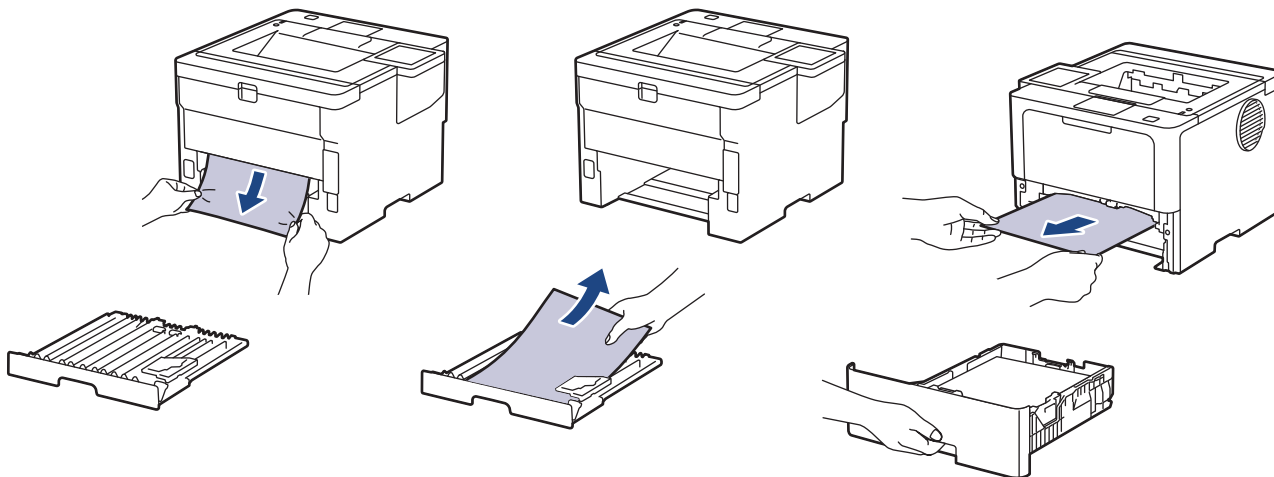
1. Pozostaw urządzenie włączone przez 10 minut, aby wewnętrzny wentylator schłodził bardzo gorące części znajdujące się wewnątrz urządzenia.
2. Wsuń całkowicie tacę papieru z urządzenia.



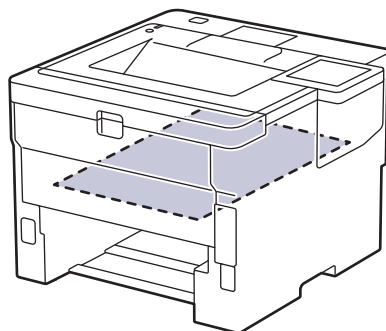
3. Wsuń całkowicie tacę dwustronną z tyłu urządzenia.



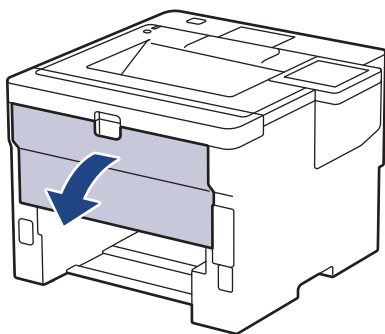
4. Wyciągnij zacięty papier z urządzenia lub z tacy dwustronnej.



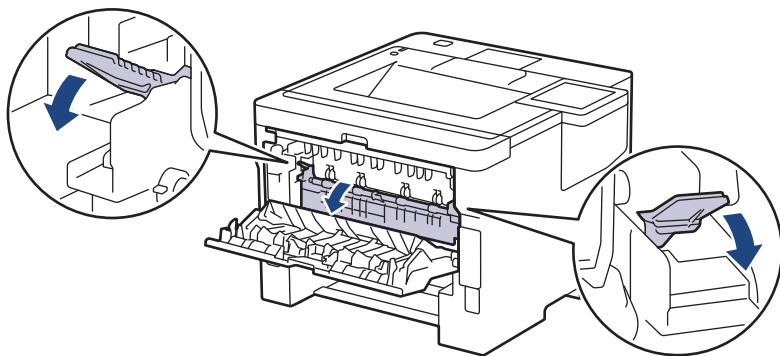
5. Usuń spod urządzenia papier, który mógł tam utknąć na skutek naelektryzowania.



6. Jeśli papier nie zaciął się w tacy dwustronnej, otwórz pokrywę tylną.



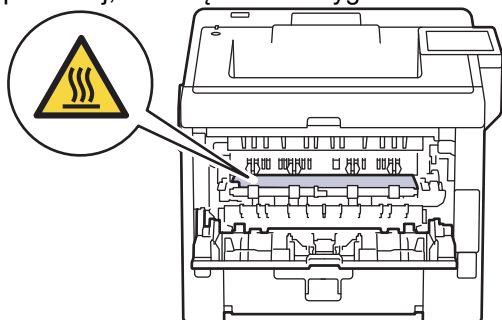
7. Pociągnij zielone dźwignie po lewej i prawej stronie do siebie, aby zwolnić pokrywę nagrzewnicy.



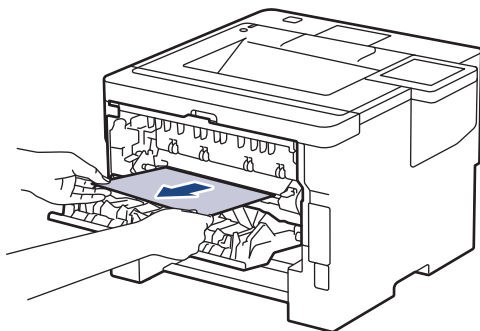
OSTRZEŻENIE

GORĄCA POWIERZCHNIA

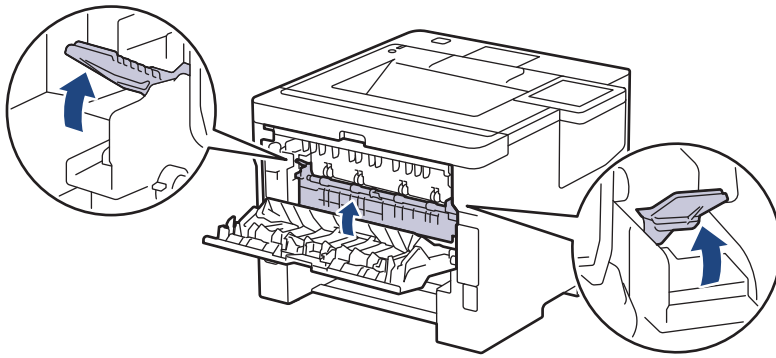
Części wewnętrzne urządzenia są bardzo gorące. Przed dotknięciem wewnętrznych części urządzenia poczekaj, aż urządzenie ostygnie.



8. Obiema rękami delikatnie wyciągnij zacięty papier z tyłu urządzenia.



9. Zamknij pokrywę nagrzewnicy.



10. Zamknij tylną pokrywę, aż zablokuje się w pozycji zamkniętej.

11. Wsuń dokładnie dwustronną tacę ponownie z tyłu urządzenia.

12. Wsuń dokładnie tacę z przodu urządzenia.



Powiązane informacje

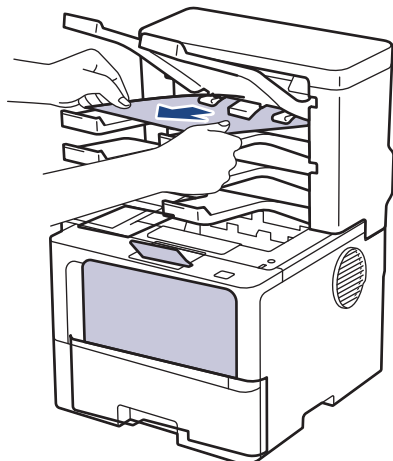
- [Zacięcia papieru](#)

Papier zaciął się w sorterze

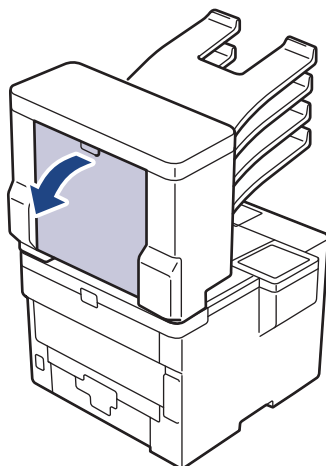
Pokrewne Modele: HL-L6410DN/HL-L6415DN

Jeśli panel sterowania urządzenia lub aplikacja Status Monitor wskazują zacięcie papieru w sorterze, wykonaj poniższe czynności:

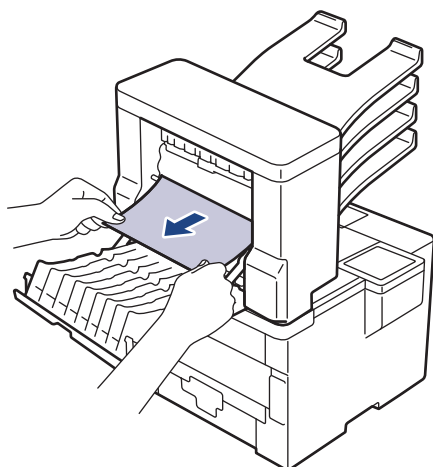
1. Powoli usuń zacięty papier z modułu sortera wskazywanej na wyświetlaczu LCD.



2. Jeżeli błąd będzie nadal występował, otwórz tylną pokrywę sortera.



3. Powoli usuń zacięty papier z modułu sortera.



4. Zamknij tylną pokrywę sortera, aby zablokowała się w pozycji zamkniętej.






Powiązane informacje

- [Zacięcia papieru](#)

Problemy z drukowaniem

Jeśli po zapoznaniu się z informacjami w tej tabeli nadal potrzebujesz pomocy przy rozwiązywaniu problemów, zapoznaj się z najnowszymi wskazówkami na stronie support.brother.com/faqs.

Trudności	Zalecenia
Brak wydruku	<p>Sprawdź, czy urządzenie nie znajduje się w trybie wyłączenia.</p> <p>Jeżeli urządzenie jest w trybie wyłączenia, naciśnij przycisk , a następnie wyślij ponownie dane do druku.</p> <p>Sprawdź, czy został wybrany i zainstalowany właściwy sterownik drukarki.</p> <p>Sprawdź, czy Monitor lub panel sterowania urządzenia sygnalizuje stan błędu.</p> <p>Sprawdź, czy urządzenie jest w trybie online:</p> <ul style="list-style-type: none"> Windows 11 <p>Kliknij  > Wszystkie aplikacje > Narzędzia systemu Windows > Panel sterowania. W grupie Sprzęt i dźwięk kliknij Wyświetl urządzenia i drukarki. Kliknij prawym przyciskiem myszy ikonę swojego modelu, a następnie kliknij Zobacz, co jest drukowane. Po wyświetleniu opcji sterowników drukarki wybierz sterownik drukarki. Kliknij Drukarka na pasku menu i upewnij się, że nie wybrano Użyj drukarki w trybie offline.</p> Windows 10, Windows Server 2016, Windows Server 2019 i Windows Server 2022 <p>Kliknij  > System > Panel sterowania. W grupie Sprzęt i dźwięk (Sprzęt) kliknij Wyświetl urządzenia i drukarki. Kliknij prawym przyciskiem myszy nazwę swojego modelu. Kliknij Zobacz, co jest drukowane. Po wyświetleniu opcji sterowników drukarki wybierz sterownik drukarki. Kliknij Drukarka w pasku menu i upewnij się, że nie wybrano Użyj drukarki w trybie offline.</p> System Windows Server 2012 R2 <p>Kliknij Panel sterowania na ekranie Start. W grupie Sprzęt kliknij Wyświetl urządzenia i drukarki. Kliknij prawym przyciskiem myszy nazwę swojego modelu. Kliknij Zobacz, co jest drukowane. Po wyświetleniu opcji sterowników drukarki wybierz sterownik drukarki. Kliknij Drukarka na pasku menu i upewnij się, że nie wybrano Użyj drukarki w trybie offline.</p> System Windows Server 2012 <p>Przesuń kursor myszy w prawy dolny narożnik pulpitu. Po wyświetleniu paska menu kliknij Ustawienia > Panel sterowania > Sprzęt > Wyświetl urządzenia i drukarki. Kliknij prawym przyciskiem myszy nazwę swojego modelu. Kliknij Zobacz, co jest drukowane. Po wyświetleniu opcji sterowników drukarki wybierz sterownik drukarki. Kliknij Drukarka w pasku menu i upewnij się, że nie wybrano Użyj drukarki w trybie offline.</p>
Urządzenie nie drukuje lub przestało drukować.	<p>Anuluj zadanie drukowania i wykasuj je z pamięci urządzenia. Wydruk może być niekompletny. Wyślij dane drukowania ponownie.</p>

Trudności	Zalecenia
	<p>➤➤ <i>Powiązane informacje:</i> Anulowanie zadania drukowania</p>
Gdy dokument jest wyświetlany na ekranie, pojawiają się nagłówki i stopki, ale nie pojawiają się one na wydruku.	Na górze i na dole każdej strony znajduje się obszar, w którym drukowanie nie jest możliwe. Aby to umożliwić, wyreguluj górny i dolny margines dokumentu.
Urządzenie drukuje nieoczekiwanie lub wydruk jest nieprawidłowy.	<p>Anuluj zadanie drukowania i wykasuj je z pamięci urządzenia. Wydruk może być niekompletny. Wyślij dane drukowania ponownie.</p> <p>➤➤ <i>Powiązane informacje:</i> Anulowanie zadania drukowania</p> <p>Sprawdź ustawienia w oprogramowaniu w celu upewnienia się, że są one skonfigurowane do pracy z urządzeniem.</p> <p>Potwierdź, czy w oknie drukowania aplikacji wybrany jest sterownik drukarki Brother.</p>
Urządzenie drukuje pierwsze kilka stron prawidłowo, a następnie na niektórych stronach brakuje tekstu.	<p>Sprawdź ustawienia w oprogramowaniu w celu upewnienia się, że są one skonfigurowane do pracy z urządzeniem.</p> <p>Urządzenie nie odbiera wszystkich danych wysyłanych z komputera. Upewnij się, czy przewód interfejsu jest prawidłowo podłączony.</p>
Urządzenie nie drukuje po obu stronach papieru mimo że w sterowniku drukarki zostało ustawione drukowanie dwustronne, a urządzenie obsługuje automatyczne drukowanie dwustronne.	Sprawdź ustawienie rozmiaru papieru w sterowniku drukarki. Należy wybrać format A4. Obsługiwana gramatura papieru: od 60 do 105 g/m ²
Prędkość drukowania jest zbyt mała.	<p>Zmniejsz rozdzielczość w sterowniku drukarki.</p> <p>Jeśli włączony został Tryb Cichy, wyłącz go w sterowniku drukarki lub w menu urządzenia.</p> <p>Podczas drukowania ciągłego prędkość drukowania może być automatycznie zmniejszona, aby obniżyć temperaturę wewnątrz urządzenia.</p>
Urządzenie nie podaje papieru.	<p>Jeżeli na tacy papieru znajduje się papier, upewnij się, że jest włożony prosto. Jeżeli papier jest zwinięty, należy go wyprostować. Niekiedy pomaga wyjęcie papieru, obrócenie stosu i włożenie go ponownie na tacę papieru.</p> <p>Dobrze przekartkuj stos papieru i ponownie włóż go do tacy.</p> <p>Zmniejsz ilość papieru na tacy, a następnie spróbuj ponownie.</p> <p>(W przypadku modeli z podajnikiem wielofunkcyjnym) Upewnij się, że opcja Podajnik ręczny nie jest wybrana dla Źródło papieru w sterowniku drukarki.</p> <p>Wyczyść rolki pobierania papieru.</p>
Urządzenie nie podaje papieru z podajnika wielofunkcyjnego. (W przypadku modeli z podajnikiem wielofunkcyjnym)	<p>Przekartkuj stos papieru i ponownie umieść go w podajniku wielofunkcyjnym.</p> <p>Upewnij się, że w sterowniku drukarki jako Źródło papieru jest wybrany tryb Podajnik ręczny.</p>
Urządzenie nie podaje kopert.	Włóż koperty do podajnika wielofunkcyjnego. Aplikacja musi zostać skonfigurowana do drukowania na używanym rozmiarze koperty. Wykonuje się to zwykle w menu Konfiguracja strony lub Konfiguracja dokumentu w aplikacji.

Trudności	Zalecenia
Pozycja drukowania jest ustawiona niewspółosiowo z papierem firmowym lub wstępnie wydrukowanymi obiektami.	Ustaw pozycję drukowania przy użyciu ustawienia Pozycja drukowania dla każdej tacy papieru.



Powiązane informacje

- [Rozwiązywanie problemów](#)


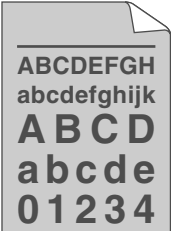
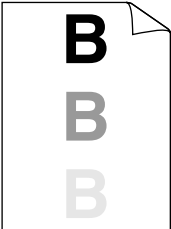
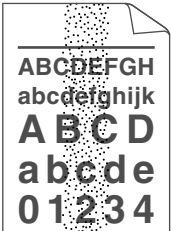
Powiązane tematy:


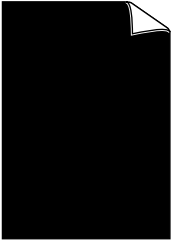


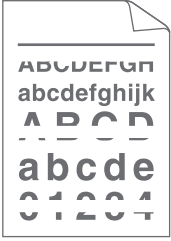
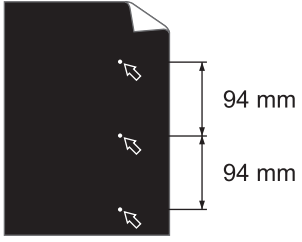
- [Monitorowanie stanu urządzenia za pomocą komputera \(Windows\)](#)
 - [Anulowanie zadania drukowania](#)
 - [Ładowanie i drukowanie przy użyciu tacy papieru](#)
 - [Czyszczenie rolek pobierania papieru](#)
 - [Ładowanie i drukowanie przy użyciu podajnika wielofunkcyjnego](#)
-

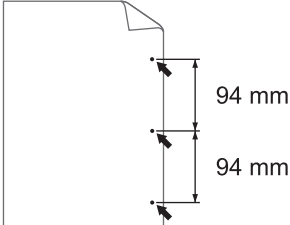
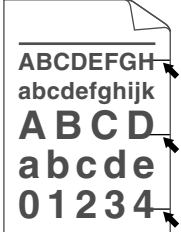
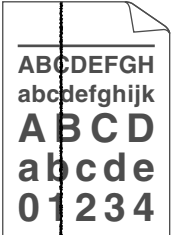

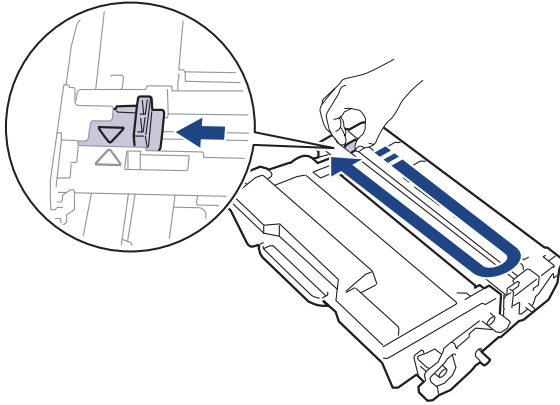
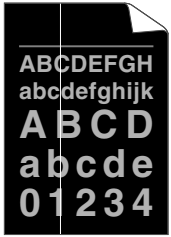
Poprawa jakości druku



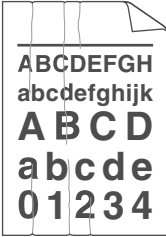
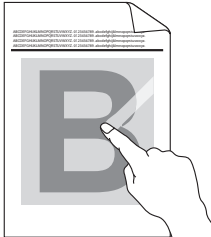
Jeżeli występuje problem z jakością druku, najpierw wydrukuj stronę testową. Jeśli wydruk wygląda prawidłowo, źródłem problemu prawdopodobnie nie jest urządzenie. Sprawdź połączenia przewodów interfejsu i spróbuj wydrukować inny dokument. Jeśli wydruk lub strona testowa wydrukowana za pomocą urządzenia ma słabą jakość, należy sprawdzić przykłady złej jakości wydruku i stosować się do zaleceń przedstawionych w tabeli.


1. W celu uzyskania najlepszej jakości drukowania radzimy używać zalecanego nośnika druku. Upewnij się, że używany papier jest zgodny z naszymi specyfikacjami.
2. Sprawdź, czy wkład toneru i zespół bębna są zainstalowane prawidłowo.

Przykłady niskiej jakości drukowania	Zalecenie
 <p>Wyblakły wydruk</p>	<ul style="list-style-type: none"> • Jeżeli urządzenie sygnalizuje konieczność wymiany toneru, zainstaluj nową kasetę z tonerem. • Sprawdź otoczenie urządzenia. Takie warunki jak wilgotność, wysokie temperatury itp. mogą powodować nieprawidłowości wydruku. • Jeżeli cała strona jest zbyt jasna, możliwe że włączona jest funkcja oszczędzania toneru. Wyłącz tryb oszczędzania toneru w menu ustawień urządzenia lub w sterowniku drukarki. • Oczyszczyć zespół bębna. • Oczyszczyć drut koronowy w zespole bębna. • Wymień kasetę z tonerem na nową. • Wymień zespół bębna na nowy.
 <p>Szare tło</p>	<ul style="list-style-type: none"> • Sprawdź otoczenie urządzenia. Takie warunki jak wysoka temperatura oraz wilgotność mogą spowodować wzrost stopnia zaciemnienia. • Oczyszczyć zespół bębna. • Wymień kasetę z tonerem na nową. • Wymień zespół bębna na nowy.
 <p>Efekty cienia</p>	<ul style="list-style-type: none"> • Sprawdź otoczenie urządzenia. Problemy związane z jakością drukowania mogą być spowodowane takimi warunkami zewnętrznymi jak niska wilgotność lub niska temperatura. • Wybierz odpowiedni rodzaj nośnika w sterowniku drukarki. • Wybierz odpowiedni rodzaj nośnika w menu ustawień. • Oczyszczyć zespół bębna. • Wymień zespół bębna na nowy. • Wymień kasetę z tonerem na nową. • Zespół nagrzewnicy może być zanieczyszczony. Skontaktuj się z Działem obsługi klienta firmy Brother.
 <p>Plamki toneru</p>	<ul style="list-style-type: none"> • Upewnij się, że typ nośnika ustawiony w sterowniku odpowiada rozmiarowi używanego papieru. • Oczyszczyć zespół bębna. • Kasetę z tonerem może być uszkodzona. Wymień kasetę z tonerem na nową. • Zespół bębna może być uszkodzony. Wymień zespół bębna na nowy. • Zespół nagrzewnicy może być zanieczyszczony. Skontaktuj się z Działem obsługi klienta firmy Brother.

Przykłady niskiej jakości drukowania	Zalecenie
 <p data-bbox="331 407 619 436">Niezadrukowane miejsca</p>	<ul data-bbox="817 168 1474 448" style="list-style-type: none"> • Wybierz tryb Gruby papier w sterowniku drukarki lub użyj cieńszego papieru. • Wybierz odpowiedni rodzaj nośnika w menu ustawień. • Sprawdź otoczenie urządzenia. Niezadrukowane miejsca mogą być spowodowane takimi warunkami zewnętrznymi jak wysoka wilgotność. • Zespół bębna może być uszkodzony. Wymień zespół bębna na nowy.
 <p data-bbox="406 703 545 732">Cały czarny</p>	<ul data-bbox="817 463 1315 575" style="list-style-type: none"> • Oczyszczyć drut koronowy w zespole bębna. • Zespół bębna może być uszkodzony. Wymień zespół bębna na nowy.
 <p data-bbox="367 990 582 1019">Poziome białe linie</p>	<ul data-bbox="817 750 1474 1064" style="list-style-type: none"> • Wybierz odpowiedni rodzaj nośnika w sterowniku drukarki. • Wybierz odpowiedni rodzaj nośnika w menu ustawień. • Problem może zniknąć samoistnie. Wydrukuj kilka pustych stron, aby usunąć problem, zwłaszcza jeżeli urządzenie nie było używane od dłuższego czasu. • Oczyszczyć zespół bębna. • Zespół bębna może być uszkodzony. Wymień zespół bębna na nowy.
 <p data-bbox="379 1321 571 1350">Poprzeczne linie</p>	<ul data-bbox="817 1081 1276 1193" style="list-style-type: none"> • Oczyszczyć zespół bębna. • Zespół bębna może być uszkodzony. Wymień zespół bębna na nowy.
 <p data-bbox="316 1603 638 1632">Poziome białe linie lub paski</p>	<ul data-bbox="817 1364 1436 1590" style="list-style-type: none"> • Sprawdź otoczenie urządzenia. Takie warunki jak duża wilgotność i wysoka temperatura mogą powodować ten problem z jakością druku. • Oczyszczyć zespół bębna. • Jeżeli problem nie zostanie rozwiązany po wydrukowaniu kilku stron, wymień zespół bębna na nowy.
 <p data-bbox="188 1886 762 1915">Białe plamy na czarnym tekście i grafice co 94 mm</p>	<ul data-bbox="817 1646 1465 1942" style="list-style-type: none"> • Jeżeli wydrukowanie kilku pustych stron nie rozwiązało problemu, w zespole bębna może znajdować się ciało obce, na przykład do powierzchni bębna mógł przywrzeć klej z etykiety. Oczyszczyć zespół bębna. <ul data-bbox="853 1803 1396 1870" style="list-style-type: none"> ➤➤ <i>Powiązane informacje: Czyszczenie zespołu bębna</i> • Zespół bębna może być uszkodzony. Wymień zespół bębna na nowy.

Przykłady niskiej jakości drukowania	Zalecenie
 <p>Czarne plamy w odstępach co 94 mm</p>	
 <p>Ślady czarnego toneru w poprzek strony</p>	<ul style="list-style-type: none"> • Jeżeli używane są arkusze etykiet do drukarek laserowych, klej z arkuszy może czasem przykleić się do powierzchni bębna. Oczyszczyć zespół bębna. »» Powiązane informacje: Czyszczenie zespołu bębna • Jeżeli użyty został papier ze spinaczami lub zszywkami, zespół bębna mógł zostać uszkodzony. • Nieopakowany zespół bębna może ulec zniszczeniu, jeśli będzie narażony na bezpośrednie światło słoneczne (lub światło pokojowe przez długi okres czasu). • Oczyszczyć zespół bębna. • Kasetę z tonerem może być uszkodzona. Wymień kasetę z tonerem na nową. • Zespół bębna może być uszkodzony. Wymień zespół bębna na nowy.
 <p>Czarne linie wzdłuż strony Smugi toneru wzdłuż wydrukowanych stron</p>	<ul style="list-style-type: none"> • Oczyszczyć drut koronowy wewnątrz zespołu bębna, przesuwając zielony suwak. <p> Upewnij się, że zielony suwak drutu koronowego jest na swojej pozycji (1).</p>  <ul style="list-style-type: none"> • Kasetę z tonerem może być uszkodzona. Wymień kasetę z tonerem na nową. • Zespół bębna może być uszkodzony. Wymień zespół bębna na nowy. • Zespół nagrzewnicy może być zanieczyszczony. Skontaktuj się z Działem obsługi klienta firmy Brother.
 <p>Ślady czarnego toneru w poprzek strony</p>	<ul style="list-style-type: none"> • Upewnij się, że wewnątrz urządzenia oraz wokół zespołu bębna i wkładu z tonerem nie znajduje się żadne ciało obce, jak udaty kawałek papieru, samoprzylepna karteczka lub kurz. • Kasetę z tonerem może być uszkodzona. Wymień kasetę z tonerem na nową. • Zespół bębna może być uszkodzony.

Przykłady niskiej jakości drukowania	Zalecenie
<p data-bbox="368 170 580 197">Pionowe białe linie</p>  <p data-bbox="368 450 580 477">Przechylony obraz</p>	<p data-bbox="855 170 1214 197">Wymień zespół bębna na nowy.</p> <ul data-bbox="818 215 1465 712" style="list-style-type: none"> • Upewnij się, że papier lub inny nośnik druku jest prawidłowo umieszczony na tacy papieru i że prowadnice nie są zbyt ciasne lub zbyt luźne względem stosu papieru. • Ustaw prawidłowo prowadnice papieru. • Taca papieru może być przepełniona. • Sprawdź rodzaj i jakość papieru. • Sprawdź, czy wewnątrz urządzenia nie ma luźnych przedmiotów, na przykład rozdartego papieru. • Jeżeli problem występuje tylko podczas automatycznego drukowania dwustronnego, sprawdź, czy w tacy druku dwustronnego nie znajduje się rozdarty papier. Sprawdź, czy taca druku dwustronnego jest wsunięta do końca, a pokrywa tylna jest dokładnie zamknięta.
 <p data-bbox="304 976 647 1003">Zwinięty lub pofalowany obraz</p>	<ul data-bbox="818 730 1473 1178" style="list-style-type: none"> • Sprawdź rodzaj i jakość papieru. Wysokie temperatury i wysoka wilgotność mogą powodować zwijanie papieru. • Jeśli nie używasz często urządzenia, papier mógł się znajdować na tacy zbyt długo. Obróć stos papieru na tacy na drugą stronę. Ponadto przekartkuj stos papieru, a następnie obróć papier na tacy o 180°. • Otwórz pokrywę tylną (taca wyjściowa stron zadrukowanych od góry), aby pozwolić na wyjście zadrukowanych stron do tacy wyjściowej stron zadrukowanych od góry. • Wybierz tryb Zmniejsz ilość zwijającego się papieru w sterowniku drukarki, jeżeli nie korzystasz z zalecanego nośnika druku.
 <p data-bbox="296 1435 652 1462">Zmarszczenia lub pofałdowania</p>	<ul data-bbox="818 1200 1461 1335" style="list-style-type: none"> • Upewnij się, że papier jest prawidłowo włożony. • Sprawdź rodzaj i jakość papieru. • Przewróć stos papieru w tacy lub obróć papier o 180° w tacy wejściowej.
 <p data-bbox="379 1715 569 1742">Słabe utrwalenie</p>	<ul data-bbox="818 1480 1442 1608" style="list-style-type: none"> • Upewnij się, że typ nośnika ustawiony w sterowniku drukarki odpowiada rozmiarowi używanego papieru. • Wybierz tryb Popraw utrwalanie się tonera w sterowniku drukarki. <p data-bbox="855 1619 1473 1767">Jeśli ten wybór nie spowoduje wystarczającej poprawy, zmień ustawienie sterownika drukarki w opcji Typ nośnika na grube. W przypadku drukowania koperty wybierz Kop. grube w ustawieniach typu nośnika.</p>

Przykłady niskiej jakości drukowania	Zalecenie
 <p data-bbox="367 504 582 537">Fałdy na kopertach</p>	<ul style="list-style-type: none"> • Koperty należy drukować z otwartą pokrywą tylną (taca wydruku kładzionego stroną zadrukowaną w górę). • (W przypadku modeli z podajnikiem wielofunkcyjnym) Upewnij się, że koperty są podawane tylko z podajnika wielofunkcyjnego.



Powiązane informacje

- [Rozwiązywanie problemów](#)

Powiązane tematy:

- [Wydruk testowy](#)
- [Wymiana toneru](#)
- [Zmniejsz zużycie toneru](#)
- [Wymiana zespołu bębna](#)
- [Czyszczenie zespołu bębna](#)

Problemy z siecią

- [Komunikaty o błędach](#)
- [Użyj narzędzia Network Connection Repair Tool \(Narzędzie do naprawy połączenia sieciowego\) \(Windows\)](#)
- [Sprawdzanie ustawień sieciowych urządzenia](#)
- [Problemy z siecią urządzenia](#)

Komunikaty o błędach

Najczęściej występujące komunikaty o błędach przedstawiono w tabeli.

>> [HL-L5210DN/HL-L5210DW/HL-L5215DN/HL-L6210DW](#)

>> [HL-L6410DN/HL-L6415DN](#)

HL-L5210DN/HL-L5210DW/HL-L5215DN/HL-L6210DW

Komunikaty o błędach	Przyczyna	Działanie
Osiągnięto maksymalną liczbę podłączonych urządzeń. Wciśnij OK.	Cztery urządzenia przenośne są już podłączone do sieci Wi-Fi Direct, urządzenie Brother jest właścicielem grupy.	Po zakończeniu bieżącego połączenia pomiędzy urządzeniem Brother a innym urządzeniem mobilnym należy spróbować skonfigurować ponownie ustawienia Wi-Fi Direct. Status połączenia można sprawdzić poprzez wydrukowanie raportu konfiguracji sieci.
Błąd uwierzytelniania. Skontaktuj się z administratorem.	Twoje ustawienia uwierzytelniania dla funkcji zapisywania dziennika druku w sieci nie są prawidłowe.	<ul style="list-style-type: none"> Upewnij się, że ustawienia Nazwa użytkow. i Hasło w Ustawienie uwierzytelniania są prawidłowe. Jeśli nazwa użytkownika jest częścią domeny, wprowadź ją w jednym z następujących formatów: użytkownik@domena lub domena\uzytkownik. Upewnij się, że ustawienia serwera czasu SNTP są prawidłowo skonfigurowane, tj. czy czas odpowiada czasowi używanemu do uwierzytelniania Kerberos lub NTLMv2.
Błąd połączenia	Inne urządzenia próbują połączyć się z siecią Wi-Fi Direct w tym samym czasie.	Upewnij się, że inne urządzenia nie próbują nawiązać połączenia z siecią Wi-Fi Direct, a następnie spróbuj skonfigurować ustawienia Wi-Fi Direct ponownie.
Błąd połączenia	Urządzenie Brother i urządzenie mobilne nie mogą się komunikować podczas konfiguracji sieci Wi-Fi Direct.	<ul style="list-style-type: none"> Przesuń urządzenie przenośne bliżej urządzenia Brother. Przesuń urządzenie Brother i urządzenie przenośne do obszaru niezawierającego przeszkód. Jeśli używasz metody PIN z funkcją WPS, upewnij się, że wprowadzono poprawny kod PIN.
Błąk dostępu do pliku. Skontaktuj się z administratorem.	Urządzenie Brother nie ma dostępu do folderu docelowego funkcji zapisywania dziennika druku w sieci.	<ul style="list-style-type: none"> Sprawdź, czy nazwa katalogu docelowego jest prawidłowa. Sprawdź, czy w katalogu docelowym dostępna jest opcja zapisywania. Sprawdź, czy plik dziennika druku nie jest zablokowany. W przeciwnym razie skontaktuj się z administratorem swojej sieci.
Błąd dost.dzien.	W funkcji Zarządzanie przez interfejs webowy wybrano opcję Anuluj drukowanie w Ustawienie wykrywania błędów z Przechowuj dziennik drukowania w sieci.	Odczekaj około 60 sekund, aż komunikat zniknie z wyświetlacza LCD.
Brak urządzenia	Podczas konfigurowania sieci Wi-Fi Direct, urządzenie Brother nie mogło odnaleźć urządzenia mobilnego.	<ul style="list-style-type: none"> Upewnij się, że urządzenie i urządzenie przenośne znajdują się w trybie Wi-Fi Direct. Przesuń urządzenie przenośne bliżej urządzenia Brother. Przesuń urządzenie Brother i urządzenie przenośne do obszaru niezawierającego przeszkód. Jeśli ręcznie skonfigurowano sieć Wi-Fi Direct, upewnij się, czy wprowadzono poprawne hasło. Jeśli urządzenie mobilne posiada stronę konfiguracji określającą sposób uzyskania adresu IP, upewnij

Komunikaty o błędach	Przyczyna	Działanie
		się, że adres IP urządzenia mobilnego został skonfigurowany za pomocą protokołu DHCP.
Limit czasu serwera. Skontaktuj się z admin.	Urządzenie Brother nie może połączyć się z serwerem w celu realizacji funkcji zapisywania dziennika druku w sieci.	<ul style="list-style-type: none"> Upewnij się, że adres serwera jest prawidłowy. Upewnij się, że serwer jest połączony z siecią. Upewnij się, że urządzenie jest połączone z siecią.
	Urządzenie Brother nie może połączyć się z serwerem LDAP.	<ul style="list-style-type: none"> Upewnij się, że adres serwera jest prawidłowy. Upewnij się, że serwer jest połączony z siecią. Upewnij się, że urządzenie jest połączone z siecią.
	Urządzenie Brother nie może połączyć się z serwerem Active Directory.	<ul style="list-style-type: none"> Upewnij się, że adres serwera jest prawidłowy. Upewnij się, że serwer jest połączony z siecią. Upewnij się, że urządzenie jest połączone z siecią.
Błąd data i czasu. Skontaktuj się z administratorem.	Urządzenie Brother nie pobrało godziny z serwera czasu SNTP.	Upewnij się, że ustawienia dostępu do serwera czasu SNTP są skonfigurowane prawidłowo w funkcji Zarządzanie przez interfejs webowy.

HL-L6410DN/HL-L6415DN

Komunikaty o błędach	Przyczyna	Działanie
Podłączono już maksymalną liczbę urządzeń przez Wi-Fi Direct. Naciśnij [OK].	Cztery urządzenia przenośne są już podłączone do sieci Wi-Fi Direct, urządzenie Brother jest właścicielem grupy.	Po zakończeniu bieżącego połączenia pomiędzy urządzeniem Brother a innym urządzeniem mobilnym należy spróbować skonfigurować ponownie ustawienia Wi-Fi Direct. Status połączenia można sprawdzić poprzez wydrukowanie raportu konfiguracji sieci. ➤➤ Powiązane informacje: Drukowanie Raportu konfiguracji sieci
Błąd uwierzytelniania, skontaktuj się z admin.	Twoje ustawienia uwierzytelniania dla funkcji zapisywania dziennika druku w sieci nie są prawidłowe.	<ul style="list-style-type: none"> Upewnij się, że ustawienia Nazwa użytkow. i Hasło w Ustawienie uwierzytelniania są prawidłowe. Jeśli nazwa użytkownika jest częścią domeny, wprowadź ją w jednym z następujących formatów: użytkownik@domena lub domena\uzytkownik. Upewnij się, że ustawienia serwera czasu SNTP są prawidłowo skonfigurowane, tj. czy czas odpowiada czasowi używanemu do uwierzytelniania Kerberos lub NTLMv2.
Sprawdź ID i hasło użytkownika	Błąd uwierzytelniania Kerberos.	Sprawdź, czy wprowadzono prawidłową nazwę użytkownika i hasło dla serwera Kerberos. Więcej informacji na temat ustawień serwera Kerberos można uzyskać od administratora sieci.
	Konfiguracja serwera DNS jest nieprawidłowa.	Skontaktuj się z administratorem sieci w celu uzyskania informacji na temat ustawień serwera DNS.
	Urządzenie Brother nie może połączyć się z serwerem Kerberos.	Skontaktuj się z administratorem sieci w celu uzyskania informacji na temat ustawień serwera Kerberos.
Błąd połączenia	Inne urządzenia próbują połączyć się z siecią Wi-Fi Direct w tym samym czasie.	Upewnij się, że inne urządzenia nie próbują nawiązać połączenia z siecią Wi-Fi Direct, a następnie spróbuj skonfigurować ustawienia Wi-Fi Direct ponownie.
Błąd połączenia	Urządzenie Brother i urządzenie mobilne nie mogą się komunikować podczas konfiguracji sieci Wi-Fi Direct.	<ul style="list-style-type: none"> Przesuń urządzenie przenośne bliżej urządzenia Brother. Przesuń urządzenie Brother i urządzenie przenośne do obszaru niezawierającego przeszkód.

Komunikaty o błędach	Przyczyna	Działanie
Błąd dostępu do pliku. Skontaktuj się z administratorem.	Urządzenie Brother nie ma dostępu do folderu docelowego funkcji zapisywania dziennika druku w sieci.	<ul style="list-style-type: none"> Sprawdź, czy nazwa katalogu docelowego jest prawidłowa. Sprawdź, czy w katalogu docelowym dostępna jest opcja zapisywania. Sprawdź, czy plik dziennika druku nie jest zablokowany. W przeciwnym razie skontaktuj się z administratorem swojej sieci.
Błąd dostępu do pliku dziennika	W funkcji Zarządzanie przez interfejs webowy wybrano opcję Anuluj drukowanie w Ustawienie wykrywania błędów z Przechowuj dziennik drukowania w sieci.	Odczekaj około 60 sekund, aż komunikat zniknie z wyświetlacza LCD.
Brak urządzenia	Podczas konfigurowania sieci Wi-Fi Direct, urządzenie Brother nie mogło odnaleźć urządzenia mobilnego.	<ul style="list-style-type: none"> Upewnij się, że urządzenie i urządzenie przenośne znajdują się w trybie Wi-Fi Direct. Przesuń urządzenie przenośne bliżej urządzenia Brother. Przesuń urządzenie Brother i urządzenie przenośne do obszaru niezawierającego przeszkód. Jeśli ręcznie skonfigurowano sieć Wi-Fi Direct, upewnij się, czy wprowadzono poprawne hasło. Jeśli urządzenie mobilne posiada stronę konfiguracji określającą sposób uzyskania adresu IP, upewnij się, że adres IP urządzenia mobilnego został skonfigurowany za pomocą protokołu DHCP.
Upłynął limit czasu serwera. Skontaktuj się z administratorem.	Urządzenie Brother nie może połączyć się z serwerem w celu realizacji funkcji zapisywania dziennika druku w sieci.	<ul style="list-style-type: none"> Upewnij się, że adres serwera jest prawidłowy. Upewnij się, że serwer jest połączony z siecią. Upewnij się, że urządzenie jest połączone z siecią.
Limit czasu serwera	Urządzenie Brother nie może połączyć się z serwerem LDAP.	<ul style="list-style-type: none"> Upewnij się, że adres serwera jest prawidłowy. Upewnij się, że serwer jest połączony z siecią. Upewnij się, że urządzenie jest połączone z siecią.
	Urządzenie Brother nie może połączyć się z serwerem Active Directory.	<ul style="list-style-type: none"> Upewnij się, że adres serwera jest prawidłowy. Upewnij się, że serwer jest połączony z siecią. Upewnij się, że urządzenie jest połączone z siecią.
Błąd daty i czasu. Skontaktuj się z administratorem.	Urządzenie Brother nie pobrało godziny z serwera czasu SNTP.	Upewnij się, że ustawienia dostępu do serwera czasu SNTP są skonfigurowane prawidłowo w funkcji Zarządzanie przez interfejs webowy.
Błąd wewnętrzny	Protokół LDAP urządzenia Brother jest wyłączony.	Potwierdź metodę uwierzytelniania, a następnie włącz ustawienie niezbędnego protokołu w narzędziu Zarządzanie przez interfejs webowy.
	Protokół CIFS urządzenia Brother jest wyłączony.	



Powiązane informacje

- [Problemy z siecią](#)


Powiązane tematy:

- [Drukowanie Raportu konfiguracji sieci](#)

Użyj narzędzia Network Connection Repair Tool (Narzędzie do naprawy połączenia sieciowego) (Windows)

Użyj narzędzia Network Connection Repair Tool w celu zmiany ustawień sieciowych urządzenia Brother. Narzędzie to przypisze prawidłowy adres IP i maskę podsieci.

Upewnij się, że urządzenie jest włączone i podłączone do tej samej sieci, do której jest podłączony komputer.

1. Uruchom  (**Brother Utilities**), a następnie kliknij listę rozwijaną i wybierz z niej nazwę posiadanego modelu (jeśli nie jest jeszcze zaznaczona).
2. Kliknij przycisk **Narzędzia** na lewym pasku nawigacji, a następnie kliknij opcję **Narzędzie naprawy połączenia sieciowego**.
3. Postępuj zgodnie z instrukcjami wyświetlanymi na ekranie.
4. Sprawdź diagnozę, drukując raport konfiguracji sieci lub stronę ustawień drukarki.



Narzędzie do naprawy połączenia sieciowego zostanie automatycznie uruchomione po zaznaczeniu opcji **Włącz narzędzie do naprawiania połączenia** w aplikacji Status Monitor. Kliknij prawym przyciskiem myszy ekran aplikacji Status Monitor, a następnie kliknij **Inne ustawienia > Włącz narzędzie do naprawiania połączenia**. Nie zaleca się tej metody, jeśli administrator sieci ustawił statyczny adres IP, ponieważ spowoduje to automatyczną zmianę adresu IP.

Jeśli prawidłowy adres IP i maska podsieci nadal nie są przypisane nawet po użyciu narzędzia Network Connection Repair Tool, należy się skontaktować z administratorem sieci, aby uzyskać wymagane informacje.



Powiązane informacje

- [Problemy z siecią](#)

Powiązane tematy:

- [Drukowanie Raportu konfiguracji sieci](#)
- [Urządzenie nie drukuje dokumentów w sieci](#)
- [Chcę sprawdzić, czy urządzenia sieciowe działają prawidłowo](#)

Sprawdzanie ustawień sieciowych urządzenia

- [Drukowanie Raportu konfiguracji sieci](#)

Problemy z siecią urządzenia

W przypadku problemu z otoczeniem sieciowym urządzenia zapoznaj się z poniższymi tematami. Większość problemów można usunąć samodzielnie.

Jeśli potrzebujesz dalszej pomocy, odwiedź witrynę support.brother.com i kliknij stronę **Odpowiedzi na często zadawane pytania i rozwiązywanie problemów**.

- [Nie można zakończyć konfiguracji sieci bezprzewodowej](#)
- [Urządzenie nie drukuje dokumentów w sieci](#)
- [Chcę sprawdzić, czy urządzenia sieciowe działają prawidłowo](#)

Nie można zakończyć konfiguracji sieci bezprzewodowej

Pokrewne Modele: HL-L5210DW/HL-L6210DW/HL-L6410DN/HL-L6415DN

INFORMACJA

(HL-L6410DN/HL-L6415DN)

Bezprzewodowe połączenie sieciowe może być używane tylko wtedy, gdy zainstalowany jest opcjonalny moduł WLAN.

Wyłącz i ponownie włącz router bezprzewodowy. Następnie ponów próbę skonfigurowania ustawień sieci bezprzewodowej. Jeśli nie można rozwiązać problemu, postępuj zgodnie z poniższymi instrukcjami.

Należy zbadać problem za pomocą raportu sieci WLAN.

Przyczyna	Działanie	Interfejs
Ustawienia zabezpieczeń (SSID/klucz sieciowy) nie są prawidłowe.	Potwierdź ustawienia zabezpieczeń przy użyciu narzędzia Pomoc w konfiguracji połączenia bezprzewodowego (Windows). Aby uzyskać więcej informacji i pobrać narzędzie, przejdź na stronę Pobieranie swojego modelu w witrynie pod adresem support.brother.com . Wybierz i sprawdź, czy używane są prawidłowe ustawienia zabezpieczeń. <ul style="list-style-type: none">- Informacje dotyczące sposobu poszukiwania ustawień zabezpieczeń można znaleźć w instrukcji załączonej do punktu dostępowego/routera bezprzewodowej sieci LAN.- Jako domyślne ustawienia zabezpieczeń może służyć nazwa producenta lub numer modelu punktu dostępowego/routera bezprzewodowej sieci LAN.- Skontaktuj się z producentem punktu dostępowego/routera, dostawcą usług internetowych lub z administratorem sieci.	Sieć bezprzewodowa
Adres MAC posiadanego urządzenia Brother jest niedozwolony.	Sprawdź, czy dany filtr zezwala na adres MAC urządzenia Brother. Adres MAC można znaleźć na panelu sterowania urządzenia Brother.	Sieć bezprzewodowa
Punkt dostępowy/router bezprzewodowej sieci LAN pracuje w trybie utajonym (nie transmituje identyfikatora SSID).	<ul style="list-style-type: none">• Wprowadź ręcznie poprawną nazwę SSID lub klucz sieciowy.• Sprawdź identyfikator SSID lub klucz sieciowy w instrukcji dołączonej do punktu dostępowego/routera bezprzewodowej sieci LAN, a następnie ponownie przeprowadź konfigurację sieci bezprzewodowej.	Sieć bezprzewodowa
Urządzenie próbuje się połączyć z siecią Wi-Fi 5 GHz. Bieżący kanał ustawiony w punkcie dostępowym/routerze nie jest obsługiwany.	Zmień kanał bezprzewodowego punktu dostępowego LAN/routera na kanał obsługiwany przez urządzenie. <ol style="list-style-type: none">1. Potwierdź kanały obsługiwane przez Twoje urządzenie. Przejdź do support.brother.com/g/d/a5m6/, wybierz swój model, a następnie kliknij Pobierz, aby uzyskać więcej informacji.2. Sprawdź ustawienie kanału bezprzewodowego punktu dostępowego LAN/routera. Upewnij się, że jest ono ustawione na jeden z kanałów obsługiwanych przez Twoje urządzenie, a nie na „Auto” lub „Automatyczny”. Aby uzyskać więcej informacji na temat zmiany ustawienia kanału, zapoznaj się z instrukcjami dołączonymi do punktu dostępowego/routera bezprzewodowej sieci LAN.3. Spróbuj ponownie połączyć urządzenie z siecią Wi-Fi.	Sieć bezprzewodowa
Ustawienia zabezpieczeń są nieprawidłowe (SSID/hasło).	Potwierdź SSID i hasło. Jeżeli konfigurujesz sieć ręcznie, nazwa SSID oraz hasło są wyświetlane na urządzeniu Brother. Jeżeli urządzenie mobilne	Wi-Fi Direct

Przyczyna	Działanie	Interfejs
	obsługuje konfigurację ręczną, nazwa SSID oraz hasło będą wyświetlane na ekranie urządzenia mobilnego.	
Używasz systemu Android™ 4.0.	Gdy urządzenie mobilne zostanie rozłączone (po upływie około sześciu minut po użyciu funkcji Wi-Fi Direct), spróbuj użyć konfiguracji jednoprzyciskowej przy użyciu WPS (zalecane) i ustaw urządzenie Brother jako Właściciela grupy.	Wi-Fi Direct
Urządzenie Brother jest umieszczone zbyt daleko od urządzenia mobilnego.	Ustaw urządzenie Brother w odległości nie większej niż 1 metr od urządzenia mobilnego podczas konfigurowania ustawień sieci Wi-Fi Direct.	Wi-Fi Direct
Pomiędzy urządzeniem a urządzeniem mobilnym znajdują się przeszkody (np. ściany lub meble).	Przenieś urządzenie Brother w miejsce wolne od przeszkód.	Wi-Fi Direct
W pobliżu urządzenia Brother lub urządzenia mobilnego znajduje się komputer bezprzewodowy, urządzenia Bluetooth®, kuchenka mikrofalowa lub bezprzewodowy telefon cyfrowy.	Odsuń inne urządzenia od urządzenia Brother lub urządzenia mobilnego.	Wi-Fi Direct
Jeśli po sprawdzeniu i wypróbowaniu wszystkich powyższych czynności urządzenie Brother nadal nie może przeprowadzić konfiguracji sieci Wi-Fi Direct.	<ul style="list-style-type: none"> Wyłącz urządzenie Brother, a następnie włącz je ponownie. Następnie ponów próbę skonfigurowania ustawień sieci Wi-Fi Direct. Jeśli używasz urządzenia Brother jako klienta, sprawdź, ile urządzeń może korzystać z bieżącej sieci Wi-Fi Direct, a następnie sprawdź, ile urządzeń jest podłączonych. 	Wi-Fi Direct

System Windows

Jeśli połączenie bezprzewodowe zostało przerwane i zostały sprawdzone oraz wypróbowane wszystkie powyższe rozwiązania, zalecamy użycie narzędzia Network Connection Repair Tool (Narzędzie do naprawy połączenia sieciowego).



Powiązane informacje

- [Problemy z siecią urządzenia](#)

Powiązane tematy:



- [Konfiguracja urządzenia do pracy w sieci bezprzewodowej, gdy identyfikator SSID nie jest nadawany](#)

Urządzenie nie drukuje dokumentów w sieci

INFORMACJA

(HL-L6410DN/HL-L6415DN)

Bezprzewodowe połączenie sieciowe może być używane tylko wtedy, gdy zainstalowany jest opcjonalny moduł WLAN.

Przyczyna	Działanie	Interfejs
Oprogramowanie zabezpieczające blokuje dostęp urządzenia do sieci.	Niektóre programy zabezpieczające mogą blokować dostęp bez wyświetlania okna z ostrzeżeniem nawet po pomyślnej instalacji. Aby uzyskać dostęp, patrz instrukcje oprogramowania zabezpieczającego lub skontaktuj się z producentem oprogramowania.	Przewodowy/ bezprzewodowy
Do urządzenia Brother nie został przypisany dostępny adres IP.	<ul style="list-style-type: none"> Sprawdź adres IP i maskę podsieci. Sprawdź, czy zarówno adresy IP, jak i maski podsieci komputera i urządzenia Brother są prawidłowe oraz czy znajdują się w obrębie tej samej sieci. Aby uzyskać więcej informacji na temat sposobu potwierdzania adresu IP i maski podsieci, należy skontaktować się z administratorem sieci. Windows Sprawdź adres IP i maskę podsieci za pomocą narzędzia Network Connection Repair Tool (Narzędzie do naprawy połączenia sieciowego). 	Przewodowy/ bezprzewodowy
W kolejce wydruku komputera nadal znajduje się błędne zadanie wydruku.	<ul style="list-style-type: none"> Jeśli w kolejce wydruku komputera nadal znajduje się błędne zadanie wydruku, należy je usunąć. Można także kliknąć dwukrotnie ikonę drukarki w poniższym folderze i anulować wszystkie dokumenty: <ul style="list-style-type: none"> Windows 11 Kliknij  > Wszystkie aplikacje > Narzędzia systemu Windows > Panel sterowania. W grupie Sprzęt i dźwięk kliknij Wyświetl urządzenia i drukarki. Windows 10, Windows Server 2016, Windows Server 2019 i Windows Server 2022 Kliknij  > System > Panel sterowania. W grupie Sprzęt i dźwięk (Sprzęt) kliknij Wyświetl urządzenia i drukarki. System Windows Server 2012 R2 Kliknij przycisk Panel sterowania na ekranie Start. W grupie Sprzęt kliknij Wyświetl urządzenia i drukarki. System Windows Server 2012 Przesuń kursor myszy w prawy dolny narożnik pulpitu. Po wyświetleniu paska menu kliknij Ustawienia > Panel sterowania. W grupie Sprzęt kliknij Wyświetl urządzenia i drukarki > Drukarka. Mac Kliknij System Preferences (Preferencje systemowe) > Printers & Scanners (Drukarki i skanery). 	Przewodowy/ bezprzewodowy
Urządzenie nie jest połączone z siecią bezprzewodową.	Wydrukuj Raport WLAN, a następnie sprawdź kod błędu na wydrukowanym raporcie. ➤➤ <i>Powiązane informacje: Wydrukuj Raport WLAN</i>	Bezprzewodowa

Jeśli po sprawdzeniu i wypróbowaniu wszystkich powyższych rozwiązań urządzenie nie drukuje, odinstaluj sterownik (Windows), a następnie zainstaluj go ponownie.



Powiązane informacje

- [Problemy z siecią urządzenia](#)

Powiązane tematy:

- [Wydrukuj Raport WLAN](#)
 - [Kody błędów w raporcie bezprzewodowej sieci LAN](#)
 - [Użyj narzędzia Network Connection Repair Tool \(Narzędzie do naprawy połączenia sieciowego\) \(Windows\)](#)
 - [Chcę sprawdzić, czy urządzenia sieciowe działają prawidłowo](#)
-

Chcę sprawdzić, czy urządzenia sieciowe działają prawidłowo

INFORMACJA

(HL-L6410DN/HL-L6415DN)

Bezprzewodowe połączenie sieciowe może być używane tylko wtedy, gdy zainstalowany jest opcjonalny moduł WLAN.

Kontrola	Działanie	Interfejs
Sprawdź, czy zostało włączone urządzenie Brother, punkt dostępowy/router lub koncentrator sieciowy.	<p>Sprawdź następujące informacje:</p> <ul style="list-style-type: none"> Przewód zasilający został prawidłowo podłączony, a urządzenie Brother jest włączone. Punkt dostępowy/router lub koncentrator jest włączony i miga jego dioda LED połączenia. Wszystkie elementy opakowania ochronnego zostały usunięte z urządzenia. Toner i zespół bębna zostały prawidłowo zainstalowane. Pokrywa urządzenia jest całkowicie zamknięta. Papier jest prawidłowo załadowany do tacy papieru. (W przypadku sieci przewodowej) Przewód sieciowy został prawidłowo podłączony do urządzenia Brother i routera lub koncentratora. 	Przewodowy/ bezprzewodowy
Sprawdź Link Status w raporcie konfiguracji sieci lub na stronie ustawień drukarki.	Wydrukuj Raport konfiguracji sieci i sprawdź, czy pozycja Ethernet Link Status lub Wireless Link Status ma wartość Link OK .	Przewodowy/ bezprzewodowy
Sprawdź obecność urządzenia Brother w sieci, wydając polecenie „ping” w komputerze.	<p>Sprawdź obecność urządzenia Brother w sieci za pomocą polecenia „ping”, wprowadzając adres IP lub nazwę węzła w polu poleceń systemu Windows lub w aplikacji terminala w komputerze Mac:</p> <p>ping <ipaddress> lub <nodename>.</p> <ul style="list-style-type: none"> Próba zakończona powodzeniem: urządzenie Brother działa prawidłowo i jest podłączone do tej samej sieci, co komputer. Próba zakończona niepowodzeniem: urządzenie Brother nie jest podłączone do tej samej sieci, co komputer. <p>Windows: Zapytaj swojego administratora o adres IP i maskę podsieci, a następnie użyj narzędzia do naprawy połączenia sieciowego.</p> <p>Mac: Sprawdź, czy adres IP i maska podsieci są ustawione prawidłowo.</p>	Przewodowy/ bezprzewodowy
Sprawdź, czy urządzenie Brother jest połączone z siecią bezprzewodową.	<p>Wydrukuj Raport WLAN, a następnie sprawdź kod błędu na wydrukowanym raporcie.</p> <p>➤➤ <i>Powiązane informacje: Wydrukuj Raport WLAN</i></p>	Bezprzewodowa

Jeśli po sprawdzeniu i wypróbowaniu wszystkich powyższych rozwiązań urządzenie nadal nie działa prawidłowo, należy zapoznać się z instrukcjami dołączonymi do punktu dostępowego/routera bezprzewodowej sieci, aby znaleźć informacje dotyczące identyfikatora SSID (nazwa sieci) i klucza sieciowego (hasło) oraz prawidłowo je ustawić.



Powiązane informacje

- [Problemy z siecią urządzenia](#)

Powiązane tematy:

- Drukowanie Raportu konfiguracji sieci
 - Wydrukuj Raport WLAN
 - Kody błędów w raporcie bezprzewodowej sieci LAN
 - Użyj narzędzia Network Connection Repair Tool (Narzędzie do naprawy połączenia sieciowego) (Windows)
 - Urządzenie nie drukuje dokumentów w sieci
-

Problemy związane z funkcją AirPrint

INFORMACJA

W przypadku niektórych modeli bezprzewodowe połączenie sieciowe może być używane tylko wtedy, gdy zainstalowany jest opcjonalny moduł bezprzewodowy.

Problem	Zalecenia
Moje urządzenie nie jest wyświetlane na liście drukarek.	Upewnij się, że urządzenie jest włączone.
	Upewnij się, że urządzenie i urządzenie mobilne lub komputer Mac są podłączone do tej samej sieci.
	Zbliź urządzenie mobilne do bezprzewodowego punktu dostępowego/routera lub urządzenia.
Nie mogę drukować.	Upewnij się, że urządzenie jest włączone.
	Upewnij się, że urządzenie i urządzenie mobilne lub komputer Mac są podłączone do tej samej sieci.
Podczas próby drukowania wielostronicowego dokumentu z urządzenia z systemem iOS drukowana jest TYLKO pierwsza strona.	Upewnij się, że używana jest najnowsza wersja systemu operacyjnego.







Powiązane informacje

- [Rozwiązywanie problemów](#)

Powiązane tematy:

- [Omówienie funkcji AirPrint](#)

Inne problemy

Trudności	Sugestie
Urządzenie się nie włącza.	<p>Niepożądane czynniki w połączeniu zasilającym (np. wyładowanie atmosferyczne lub przepięcie) mogły spowodować uruchomienie się wewnętrznych mechanizmów zabezpieczających urządzenia. Odłącz przewód zasilający. Odczekaj dziesięć minut, a następnie podłącz przewód zasilający i naciśnij , aby włączyć urządzenie.</p> <p>Jeżeli problemy nie zostały rozwiązane i jest używany wyłącznik różnicowoprądowy, odłącz go, aby upewnić się, że nie powoduje problemu. Podłącz przewód zasilający bezpośrednio do innego sprawnego gniazda elektrycznego. Jeżeli nadal nie ma zasilania, wypróbuj inny kabel zasilający.</p>
Urządzenie nie może drukować danych EPS zawierających dane binarne za pomocą sterownika drukarki BR-Script3.	<p>(Windows)</p> <p>Aby wydrukować dane EPS, wykonaj następujące czynności:</p> <ol style="list-style-type: none"> Windows 11: <ul style="list-style-type: none"> Kliknij  > Wszystkie aplikacje > Narzędzia systemu Windows > Panel sterowania. W grupie Sprzęt i dźwięk kliknij Wyświetl urządzenia i drukarki. Dla systemów Windows 10, Windows Server 2016, Windows Server 2019 oraz Windows Server 2022: <ul style="list-style-type: none"> Kliknij  > System > Panel sterowania. W grupie Sprzęt i dźwięk (Sprzęt) kliknij Wyświetl urządzenia i drukarki. Dla systemu Windows Server 2012: <ul style="list-style-type: none"> Przesuń kursor myszy w prawy dolny narożnik pulpitu. Po wyświetleniu paska menu kliknij Ustawienia > Panel sterowania. W grupie Sprzęt kliknij Wyświetl urządzenia i drukarki. Dla systemu Windows Server 2012 R2: <ul style="list-style-type: none"> Kliknij Panel sterowania na ekranie Start. W grupie Sprzęt kliknij Wyświetl urządzenia i drukarki. Kliknij prawym przyciskiem ikonę modelu z BR-Script3 w nazwie, wybierz Właściwości drukarki. <p> Jeśli Twój model z BR-Script3 w nazwie nie zostanie wyświetlony, kliknij prawym przyciskiem myszy ikonę modelu, wybierz Właściwości drukarki, a następnie wybierz swój model z BR-Script3 w nazwie.</p> Na karcie Ustawienia urządzenia wybierz TBCP (ang. tagged binary communication protocol – protokół znakowanej komunikacji binarnej) w Protokół wyjściowy.
Nie można zainstalować oprogramowania Brother.	<p>(Windows)</p> <p>Jeśli podczas instalacji na ekranie komputera wyświetla się ostrzeżenie oprogramowania zabezpieczającego, zmień ustawienia tego oprogramowania, tak aby umożliwić uruchomienie programu konfiguracyjnego produktu Brother lub innego programu.</p>

Trudności	Sugestie
	(Mac) W przypadku korzystania z funkcji zapory sieciowej lub oprogramowania antyspieszającego lub antywirusowego należy je tymczasowo wyłączyć, a następnie zainstalować oprogramowanie firmy Brother.



Powiązane informacje

- [Rozwiązywanie problemów](#)
-

Sprawdzanie informacji o urządzeniu

Postępuj zgodnie z niniejszymi instrukcjami, aby sprawdzić numer seryjny urządzenia i wersję oprogramowania sprzętowego.

>> [HL-L5210DN/HL-L5210DW/HL-L5215DN/HL-L6210DW](#)

>> [HL-L6410DN/HL-L6415DN](#)


HL-L5210DN/HL-L5210DW/HL-L5215DN/HL-L6210DW

1. Naciśnij przycisk ▲ lub ▼, aby wybrać opcję [Inf. o urządz.], a następnie naciśnij przycisk **OK**.
2. Naciśnij ▲ lub ▼, aby wybrać jedną z poniższych opcji:


Opcja	Opis
Nr seryjny	Sprawdź numer seryjny urządzenia.
Opr. sprz.	Sprawdź wersję oprogramowania sprzętowego.
Licznik stron	Sprawdź całkowitą liczbę stron, które wydrukowało urządzenie.
Trwałość części	Sprawdź pozostałą dostępną żywotność materiałów eksploatacyjnych.

3. Naciśnij **OK**.

HL-L6410DN/HL-L6415DN

1. Naciśnij  [Ustawienia] > [Wszystkie ust.] > [Inform. o urządz.].
2. Naciśnij jedną z następujących opcji:

Opcja	Opis
Nr seryjny	Sprawdź numer seryjny urządzenia.
Wersja opr.sprz.	Sprawdź wersję oprogramowania sprzętowego.
Aktualizacja oprogr. sprzęt.	Zaktualizuj oprogramowanie sprzętowe urządzenia.
Autom sprawdz oprogr sprzęt	Zobacz informacje o oprogramowaniu sprzętowym na ekranie głównym.
Licznik stron	Sprawdź całkowitą liczbę stron, które wydrukowało urządzenie.
Trwałość części	Sprawdź wartość procentową pozostałej żywotności materiałów eksploatacyjnych.

3. Naciśnij .

Powiązane informacje

- [Rozwiązywanie problemów](#)

Funkcje resetowania

- [Resetowanie urządzenia](#)
- [Resetowanie sieci](#)
- [Przywracanie ustawień fabrycznych](#)

Resetowanie urządzenia

Funkcja resetowania urządzenia pozwala przywrócić niektóre fabryczne ustawienia urządzenia.

Ustawienia sieciowe i ustawienia zabezpieczeń nie są resetowane przez funkcję resetowania urządzenia.


>> [HL-L5210DN/HL-L5210DW/HL-L5215DN/HL-L6210DW](#)

>> [HL-L6410DN/HL-L6415DN](#)

HL-L5210DN/HL-L5210DW/HL-L5215DN/HL-L6210DW

- Naciśnij **▲** lub **▼**, aby wybrać następujące opcje:
 - Wybierz [Wstępne ustaw.]. Naciśnij **OK**.
 - Wybierz [Reset]. Naciśnij **OK**.
 - Wybierz [Reset urządzenia]. Naciśnij **OK**.
- Naciśnij **▲**, aby wybrać opcję [Reset].
- Naciśnij **▲**, aby zrestartować urządzenie.

HL-L6410DN/HL-L6415DN

- Naciśnij  [Ustawienia] > [Wszystkie ust.] > [Wstępne ustaw.] > [Reset] > [Resetowanie urządzenia].
- Wykonaj jedną z następujących czynności:

Opcja	Opis
Naciśnij Tak i przytrzymaj przez 2 sekundy	Uruchom ponownie urządzenie. Urządzenie rozpocznie resetowanie.
Naciśnij Nie	Urządzenie zamknie proces bez ponownego uruchomienia.



Jeśli proces zostanie zamknięty bez ponownego uruchomienia, urządzenie nie zostanie zresetowane, a ustawienia pozostaną niezmienione.

Powiązane informacje

- [Funkcje resetowania](#)

Resetowanie sieci

Użyj funkcji Resetowania sieci, aby przywrócić fabryczne ustawienia sieciowe urządzenia, takie jak hasło i adres IP.

Przed wykonaniem resetowania sieci odłącz wszystkie przewody interfejsu urządzenia.


>> [HL-L5210DN/HL-L5210DW/HL-L5215DN/HL-L6210DW](#)

>> [HL-L6410DN/HL-L6415DN](#)

HL-L5210DN/HL-L5210DW/HL-L5215DN/HL-L6210DW

- Naciśnij **▲** lub **▼**, aby wybrać następujące opcje:
 - Wybierz [Wstępne ustaw.]. Naciśnij **OK**.
 - Wybierz [Reset]. Naciśnij **OK**.
 - Wybierz [Resetuj sieć]. Naciśnij **OK**.
- Naciśnij **▲**, aby wybrać opcję [Reset].
- Naciśnij **▲**, aby zrestartować urządzenie.

HL-L6410DN/HL-L6415DN

- Naciśnij  [Ustawienia] > [Wszystkie ust.] > [Wstępne ustaw.] > [Resetuj sieć].
- Wykonaj jedną z następujących czynności:

Opcja	Opis
Naciśnij Tak i przytrzymaj przez 2 sekundy	Uruchom ponownie urządzenie. Urządzenie rozpocznie resetowanie.
Naciśnij Nie	Urządzenie zamknie proces bez ponownego uruchomienia.



Jeśli proces zostanie zamknięty bez ponownego uruchomienia, urządzenie nie zostanie zresetowane, a ustawienia pozostaną niezmienione.

Powiązane informacje

- [Funkcje resetowania](#)

Przywracanie ustawień fabrycznych

Funkcja przywracania ustawień fabrycznych pozwala zresetować wszystkie ustawienia urządzenia do pierwotnych wartości fabrycznych.

Przed przywróceniem ustawień fabrycznych odłącz wszystkie przewody interfejsu urządzenia.


>> [HL-L5210DN/HL-L5210DW/HL-L5215DN/HL-L6210DW](#)

>> [HL-L6410DN/HL-L6415DN](#)

HL-L5210DN/HL-L5210DW/HL-L5215DN/HL-L6210DW

- Naciśnij ▲ lub ▼, aby wybrać następujące opcje:
 - Wybierz [Wstępne ustaw.]. Naciśnij **OK**.
 - Wybierz [Reset]. Naciśnij **OK**.
 - Wybierz [Reset urządz.]. Naciśnij **OK**.
- Naciśnij ▲, aby wybrać opcję [Reset].
- Naciśnij ▲, aby zrestartować urządzenie.

HL-L6410DN/HL-L6415DN

- Naciśnij  [Ustawienia] > [Wszystkie ust.] > [Wstępne ustaw.] > [Reset urządz.].
- Wykonaj jedną z następujących czynności:

Opcja	Opis
Naciśnij Tak i przytrzymaj przez 2 sekundy	Uruchom ponownie urządzenie. Urządzenie rozpocznie resetowanie.
Naciśnij Nie	Urządzenie zamknie proces bez ponownego uruchomienia.



Jeśli proces zostanie zamknięty bez ponownego uruchomienia, urządzenie nie zostanie zresetowane, a ustawienia pozostaną niezmienione.

Powiązane informacje

- [Funkcje resetowania](#)

Rutynowa obsługa konserwacyjna

- Wymiana materiałów eksploatacyjnych
- Czyszczenie urządzenia
- Sprawdź żywotność pozostałych części
- Zapakuj urządzenie razem z tonerem
- Regularnie wymieniaj części serwisowe

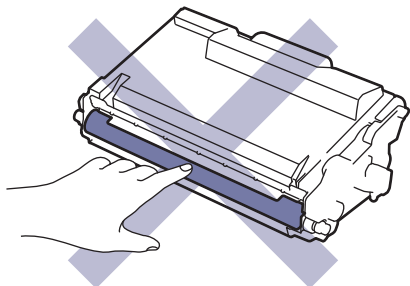
Wymiana materiałów eksploatacyjnych

Materiały eksploatacyjne należy wymieniać wtedy, gdy urządzenie sygnalizuje, że żywotność danego materiału dobiegła końca.

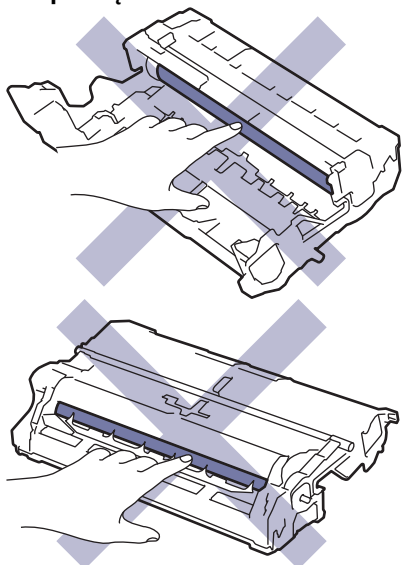
WAŻNE

Aby uniknąć problemów z jakością wydruku, NIE dotykaj zacieniowanych części pokazanych na ilustracjach.

Toner



Zespół bębna



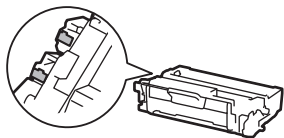
INFORMACJA

- Pamiętaj o szczelnym zamknięciu zużytych elementów eksploatacyjnych w opakowaniu, aby proszek toneru nie wysypał się z wkładu.
- Odwiedź witrynę www.brother.com/original, aby uzyskać instrukcje dotyczące zwrotu zużytych materiałów eksploatacyjnych w programie zbiórki i recyklingu firmy Brother. Jeśli lokalne biuro firmy Brother nie prowadzi jeszcze programu z zakresu zwrotu zużytych materiałów eksploatacyjnych lub jeśli zdecydujesz, że nie chcesz zwracać zużytych materiałów eksploatacyjnych, zutylizuj je zgodnie z lokalnymi przepisami — nie wyrzucaj ich z innymi odpadami z gospodarstwa domowego. W razie pytań skontaktuj się z lokalnym punktem utylizacji odpadów.
- Aby uniknąć przypadkowego rozlania lub rozsypania zawartości, zaleca się położenie nowych i zużytych materiałów eksploatacyjnych na kartce papieru.
- Jeśli używany papier nie jest bezpośrednim odpowiednikiem zalecanego nośnika druku żywotność materiałów eksploatacyjnych i części urządzenia może ulec skróceniu.
- Przewidywana żywotność toneru określana jest na podstawie normy ISO/IEC 19752. Częstotliwość wymian może się różnić w zależności od objętości druku, procentowego stopnia pokrycia stron, rodzaju używanych nośników i włączania/wyłączania urządzenia.
- Częstotliwość wymiany materiałów eksploatacyjnych, z wyjątkiem kaset z tonerem, może się różnić w zależności od objętości druku, rodzaju używanych nośników i włączania/wyłączania urządzenia.

-
- Ostrożnie przenoś toner. Jeśli toner rozsypie się na ręce lub odzież, natychmiast zetrzyj go lub zmyj zimną wodą.
-



Zarówno toner jak i zespół bębna posiadają chip IC. NIE należy dotykać ich powierzchni. Dotykanie chipów IC może spowodować ich zabrudzenie lub uszkodzenie, a także może zakłócić zdolność urządzenia do wykrywania tych elementów.

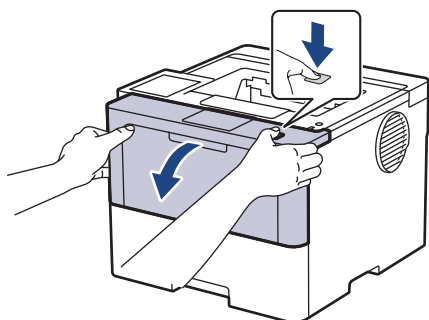


Powiązane informacje

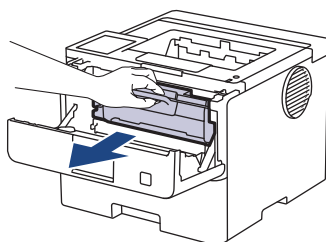
- Rutynowa obsługa konserwacyjna
 - Wymiana toneru
 - Wymiana zespołu bębna
-

Wymiana toneru

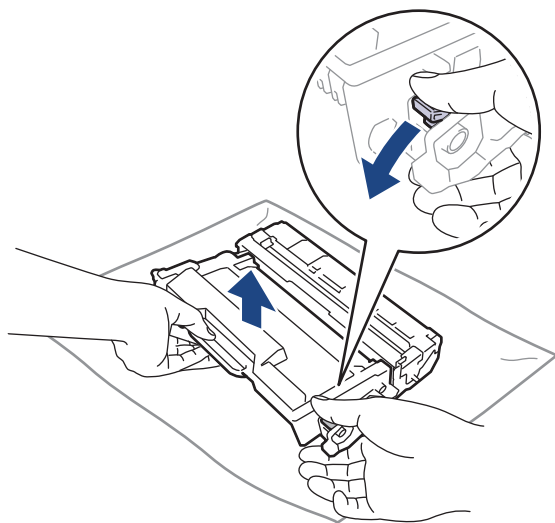
1. Upewnij się, że urządzenie jest włączone.
2. Otwórz pokrywę przednią.



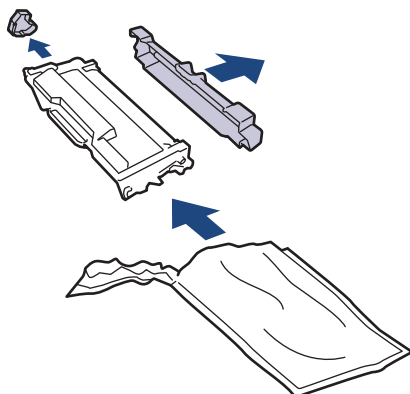
3. Wyjmij kasetę z tonerem i zespół bębna z urządzenia.



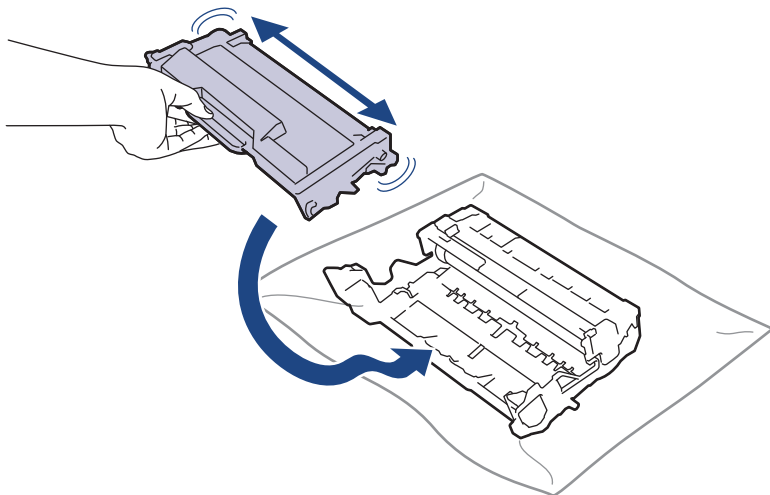
4. Popchnij w dół zieloną dźwignię blokady i wyjmij kasetę z tonerem z zespołu bębna.



5. Rozpakuj nowy toner.
6. Zdejmij osłonkę ochronną.

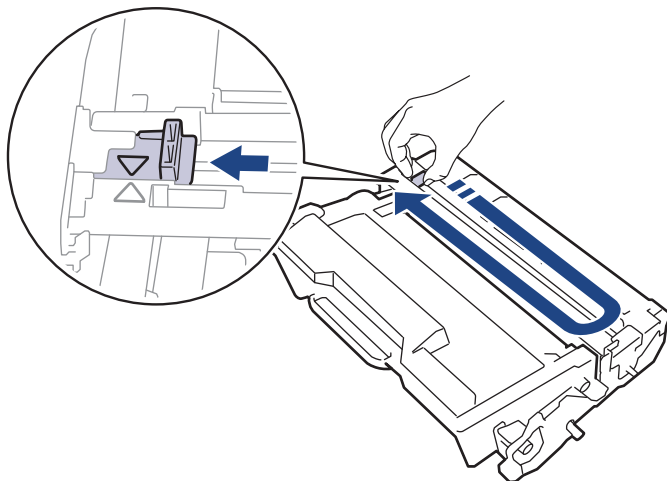


7. Trzymając toner za uchwyt, potrząśnij nim kilka razy od lewej do prawej strony, jak pokazano na rysunku. Następnie wciśnij go mocno do zespołu bębna aż do jego zatrzaśnięcia.



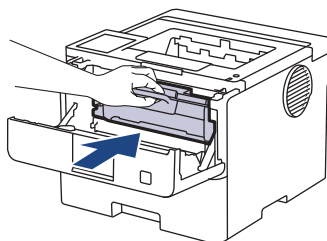
Upewnij się, że kasetka z tonerem została włożona prawidłowo. W przeciwnym razie może oddzielić się od zespołu bębna.

8. Oczyścić drut koronowy wewnątrz zespołu bębna poprzez kilkukrotne delikatne przesuwanie zielonego suwaka z lewej strony do prawej i z powrotem.



Pamiętaj, aby ustawić suwak ponownie w pozycji początkowej (▲). Strzałka na suwaku musi być wyrównana ze strzałką na zespole bębna. W przeciwnym razie na wydrukowanych stronach może występować pionowy pasek.

9. Ponownie włóż toner i zespół bębna do urządzenia.



10. Zamknij pokrywę przednią urządzenia.



- Nie wyłączaj urządzenia ani nie otwieraj pokrywy przedniej, dopóki urządzenie nie powróci do trybu gotowości.
- Toner dołączony do urządzenia Brother jest początkowym tonerem.
- Dobrze jest trzymać nową kasetę z tonerem w gotowości, w celu użycia po wyświetleniu ostrzeżenia o niskim poziomie toneru.
- NIE rozpakowuj nowego toneru do chwili, gdy będzie miał zostać zainstalowany.
- Jeżeli kasetka z tonerem pozostanie rozpakowana przez dłuższy czas, wówczas czas eksploatacji toneru może być krótszy.
- Zalecamy używanie oryginalnych materiałów eksploatacyjnych firmy Brother, które zapewniają zawsze wysoką jakość i wydajność druku. Wprawdzie nie wszystkie nieoryginalne materiały eksploatacyjne powodują problemy z jakością, ale niektóre z nich mogą negatywnie wpływać na jakość druku lub powodować usterki urządzenia. Nawet jeśli urządzenie jest objęte gwarancją, firma Brother może obciążyć użytkownika kosztami naprawy, jeśli wykaże, że uszkodzenie wynika ze stosowania nieoryginalnych materiałów eksploatacyjnych.



Powiązane informacje

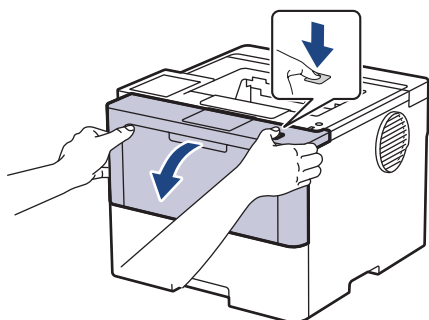
- [Wymiana materiałów eksploatacyjnych](#)

Powiązane tematy:

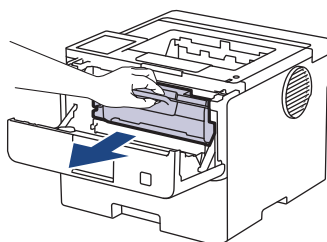
- [Poprawa jakości druku](#)
- [Komunikaty dotyczące błędów i czynności konserwacyjnych](#)

Wymiana zespołu bębna

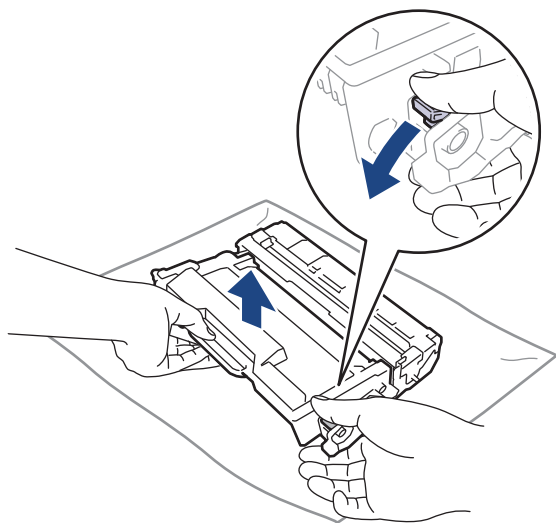
1. Upewnij się, że urządzenie jest włączone.
2. Otwórz pokrywę przednią.



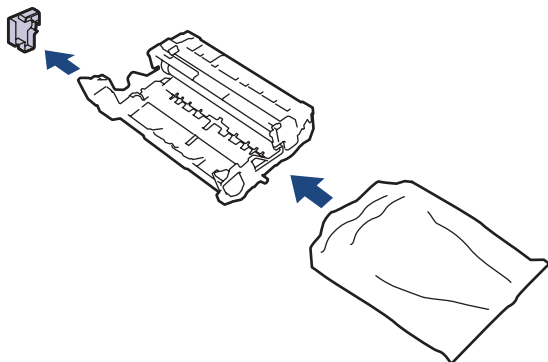
3. Wyjmij kasetę z tonerem i zespół bębna z urządzenia.



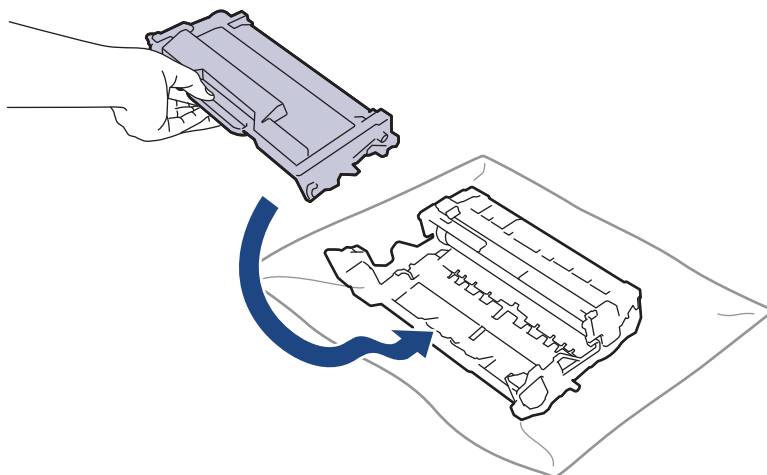
4. Popchnij w dół zieloną dźwignię blokady i wyjmij kasetę z tonerem z zespołu bębna.



5. Rozpakuj nowy zespół bębna.
6. Zdejmij osłonkę ochronną.

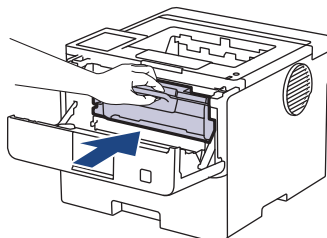


7. Mocno wciśnij toner do nowego zespołu bębna aż do jego zatrzaśnięcia.



Upewnij się, że kasetka z tonerem została włożona prawidłowo. W przeciwnym razie może oddzielić się od zespołu bębna.

8. Ponownie włóż toner i zespół bębna do urządzenia.



9. Zamknij pokrywę przednią urządzenia.

INFORMACJA

- Zużycie bębna następuje wskutek korzystania z niego i jego obracania oraz interakcji z papierem, tonerem i innymi materiałami znajdującymi się na ścieżce papieru. W konstrukcji tego produktu firma Brother postanowiła kierować się liczbą obrotów bębna jako rozsądnym wyznacznikiem jego żywotności. Po osiągnięciu ustawionego fabrycznie limitu liczby obrotów, odpowiadającego znamionowej liczbie wydrukowanych stron, na wyświetlaczu LCD pojawia się sugestia wymiany bębna. Produkt będzie nadal działał, ale jakość druku może się pogorszyć.
- Nieopakowany zespół bębna może ulec zniszczeniu, jeśli będzie narażony na bezpośrednie światło słoneczne (lub światło pokojowe przez długi czas).
- Istnieje wiele czynników, które mają wpływ na rzeczywistą żywotność bębna, na przykład temperatura, wilgotność, typ używanego papieru, typ używanego toneru itp. W idealnych warunkach średni okres użytkowania bębna wynosi około 75 000 stron w przeliczeniu trzech stron na zadanie i 45 000 stron w przeliczeniu jednej strony na zadanie (strony formatu A4/Letter zadrukowane jednostronnie). Na liczbę stron mogą wpływać różnorodne czynniki, w tym m.in. rodzaj oraz rozmiar nośnika.
Ponieważ nie mamy kontroli nad wieloma czynnikami, które określają żywotność bębna, nie możemy zagwarantować minimalnej liczby stron, które będą drukowane przez bęben.
- Urządzenie powinno być używane tylko w czystym, pozbawionym pyłu środowisku o odpowiedniej wentylacji.

Zalecamy używanie oryginalnych materiałów eksploatacyjnych firmy Brother, które zapewniają zawsze wysoką jakość i wydajność druku. Wprawdzie nie wszystkie nieoryginalne materiały eksploatacyjne powodują problemy z jakością, ale niektóre z nich mogą negatywnie wpływać na jakość druku lub powodować usterki urządzenia. Nawet jeśli urządzenie jest objęte gwarancją, firma Brother może obciążyć użytkownika kosztami naprawy, jeśli wykaże, że uszkodzenie wynika ze stosowania nieoryginalnych materiałów eksploatacyjnych.



Powiązane informacje

- Wymiana materiałów eksploatacyjnych

Powiązane tematy:

- Poprawa jakości druku
- Komunikaty dotyczące błędów i czynności konserwacyjnych

Czyszczenie urządzenia

Regularnie czyść zewnętrzne części i wnętrze urządzenia suchą, niestrzępiącą się szmatką.

Przy wymianie toneru lub zespołu bębna pamiętaj o oczyszczeniu wnętrza urządzenia. Jeśli drukowane strony są poplamione tonerem, oczyść wnętrze urządzenia suchą, niestrzępiącą się szmatką.

⚠ OSTRZEŻENIE

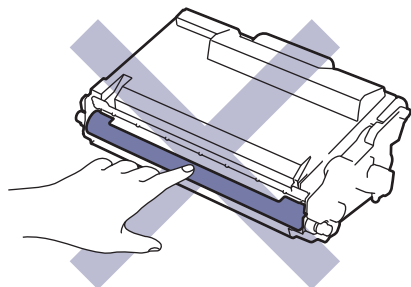
NIE używaj żadnych palnych substancji, aerozoli ani rozpuszczalników/płynów organicznych, zawierających alkohol lub amoniak, do czyszczenia wewnętrznych lub zewnętrznych elementów urządzenia. Takie postępowanie może spowodować pożar. Zamiast tego należy używać wyłącznie suchej, niestrzępiącej się szmatki.



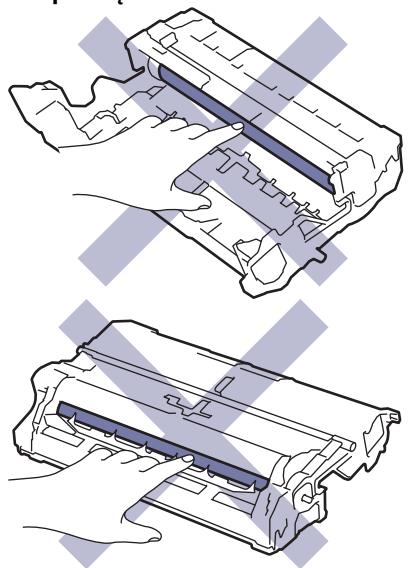
WAŻNE

- NIE używaj alkoholu izopropylowego do usuwania brudu z panelu sterowania. Może to spowodować pęknięcia panelu.
- Aby uniknąć problemów z jakością wydruku, NIE dotykaj zacieniowanych części pokazanych na ilustracjach.

Kaseta z tonerem

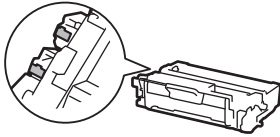


Zespół bębna





Zarówno toner jak i zespół bębna posiadają chip IC. NIE należy dotykać ich powierzchni. Dotykanie chipów IC może spowodować ich zabrudzenie lub uszkodzenie, a także może zakłócić zdolność urządzenia do wykrywania tych elementów.



Powiązane informacje

- Rutynowa obsługa konserwacyjna
 - Czyszczenie ekranu dotykowego
 - Czyszczenie drutu koronowego
 - Czyszczenie zespołu bębna
 - Czyszczenie rolek pobierania papieru
-


Czyszczenie ekranu dotykowego

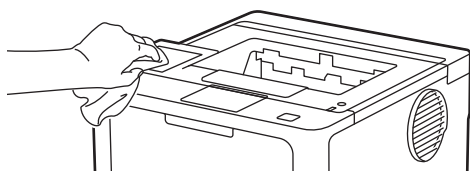
Pokrewne Modele: HL-L6410DN/HL-L6415DN


Przed rozpoczęciem procedury czyszczenia >> *Powiązane informacje: Czyszczenie urządzenia*

WAŻNE

NIE używaj żadnego rodzaju środków czyszczących w płynie (w tym etanolu).

1. Naciśnij i przytrzymaj , aby wyłączyć urządzenie.
2. Wyczyść ekran dotykowy za pomocą suchej, miękkiej, niestrzępiącej się szmatki.



3. Naciśnij przycisk , aby uruchomić urządzenie.



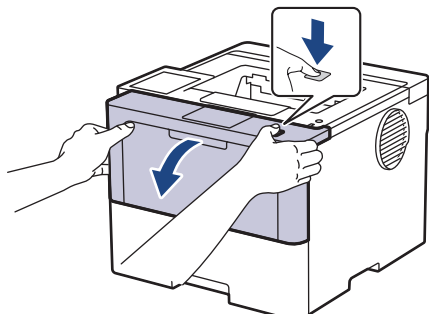
Powiązane informacje

- [Czyszczenie urządzenia](#)

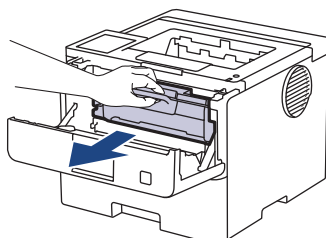
Czyszczenie drutu koronowego

W przypadku problemów z jakością wydruku lub gdy na panelu sterowania jest wyświetlany stan [Bęben!], oczyść drut koronowy.

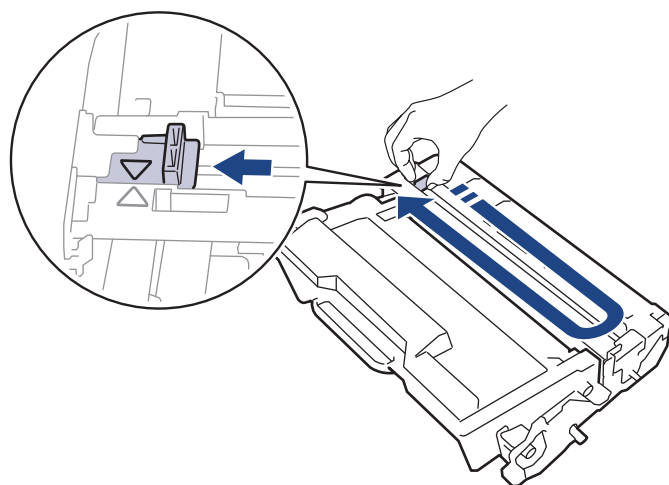
1. Otwórz pokrywę przednią.



2. Wyjmij kasetę z tonerem i zespół bębna z urządzenia.

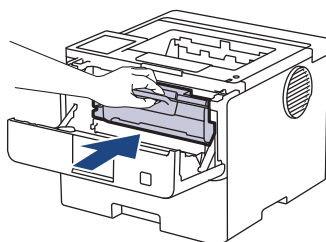


3. Oczyść drut koronowy wewnątrz zespołu bębna poprzez kilkukrotne delikatne przesuwanie zielonego suwaka z lewej strony do prawej i z powrotem.



Pamiętaj, aby ustawić suwak ponownie w pozycji początkowej (▲). Strzałka na suwaku musi być wyrównana ze strzałką na zespole bębna. W przeciwnym razie na wydrukowanych stronach może występować pionowy pasek.

4. Ponownie włóż toner i zespół bębna do urządzenia.



5. Zamknij pokrywę przednią urządzenia.



Powiązane informacje

- Czyszczenie urządzenia

Powiązane tematy:

- Komunikaty dotyczące błędów i czynności konserwacyjnych

Czyszczenie zespołu bębna

Jeśli na wydruku znajdują się kropki lub inne powtarzające się znaki w odstępach co 94 mm, może to oznaczać, że na bębnie obecne jest ciało obce, na przykład do powierzchni bębna mógł przywrzeć klej z etykiety.

>> [HL-L5210DN/HL-L5210DW/HL-L5215DN/HL-L6210DW](#)
>> [HL-L6410DN/HL-L6415DN](#)

HL-L5210DN/HL-L5210DW/HL-L5215DN/HL-L6210DW

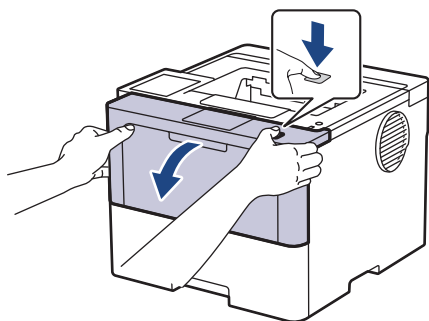
1. Upewnij się, że urządzenie znajduje się w trybie gotowości.
2. Naciśnij **▲** lub **▼**, aby wyświetlić opcję [Druk raportów], a następnie naciśnij **OK**.
3. Naciśnij **▲** lub **▼**, aby wybrać opcję [Wyd serw bębna].

4. Naciśnij **OK**.

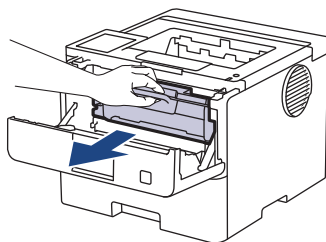
Urządzenie wydrukuje arkusz kontroli punktów bębna.

5. Naciśnij i przytrzymaj , aby wyłączyć urządzenie.

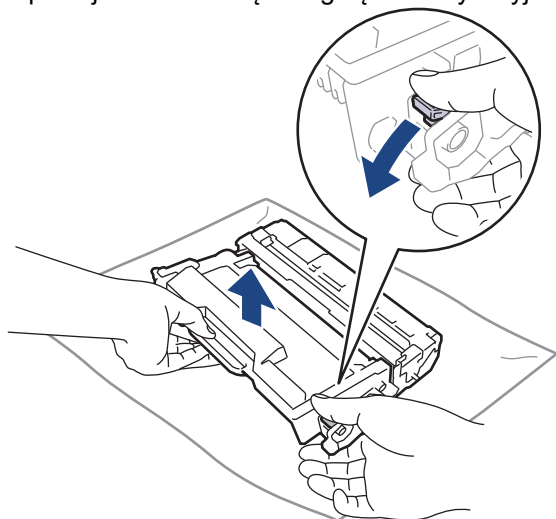
6. Otwórz pokrywę przednią.



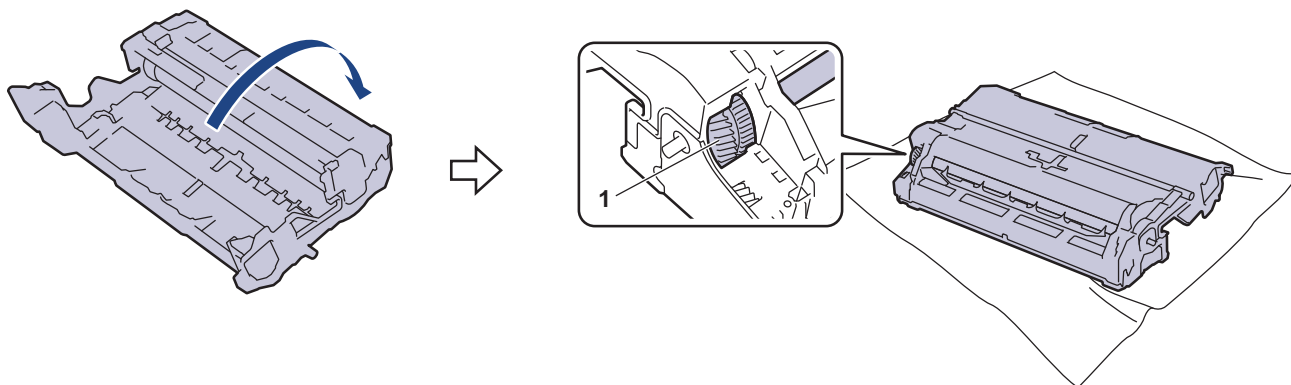
7. Wyjmij kasetę z tonerem i zespół bębna z urządzenia.



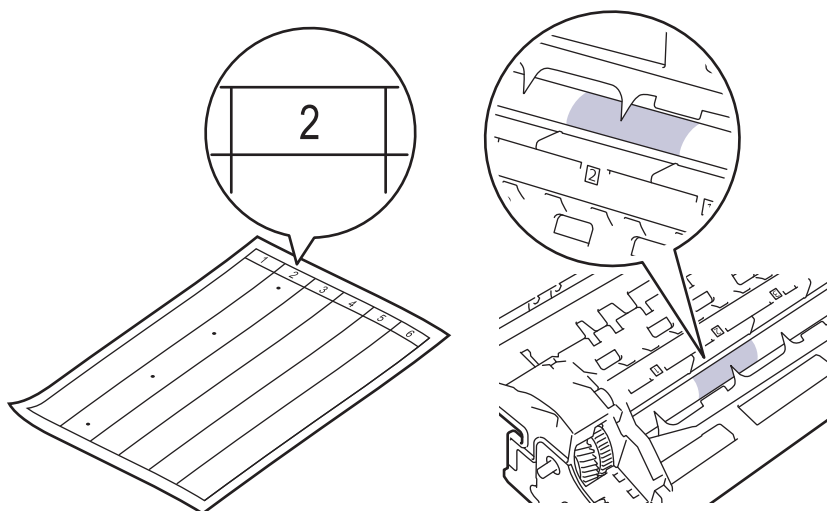
8. Popchnij w dół zieloną dźwignię blokady i wyjmij kasetę z tonerem z zespołu bębna.



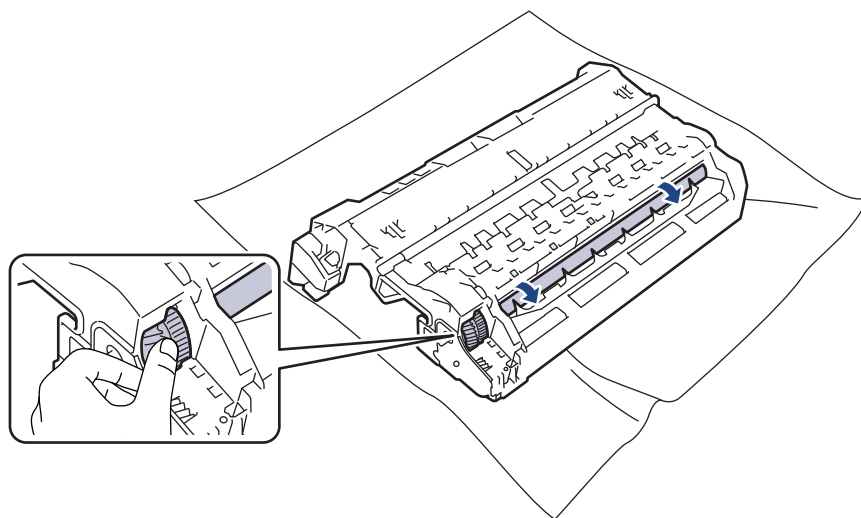
9. Obróć zespół bębna zgodnie z ilustracją. Upewnij się, że koło zębate zespołu bębna (1) znajduje się po lewej stronie.



10. Użyj ponumerowanych znaczników obok rolki bębna, aby znaleźć oznaczenie na bębnie. Na przykład kropka w kolumnie 2 na arkuszu kontrolnym oznacza, że znak znajduje się w regionie „2” bębna.



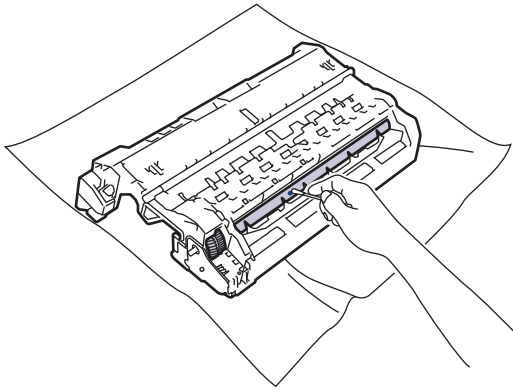
11. Obróć krawędź zespołu bębna w swoją stronę i obejrzyj powierzchnię bębna, aby znaleźć oznaczenie.



WAŻNE

Aby uniknąć problemów z jakością druku, NIE wolno dotykać powierzchni zespołu bębna poza krawędzią.

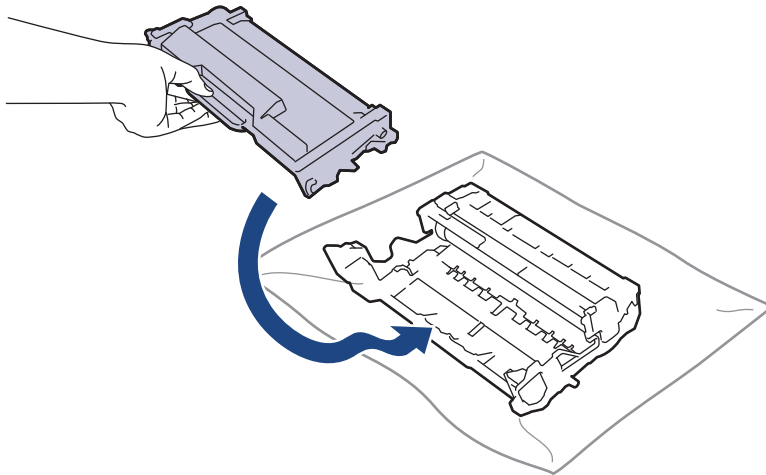
12. Delikatnie przetrzyj powierzchnię zespołu bębna suchym bawełnianym wacikiem aż do usunięcia śladu lub ciała obcego z powierzchni.



INFORMACJA

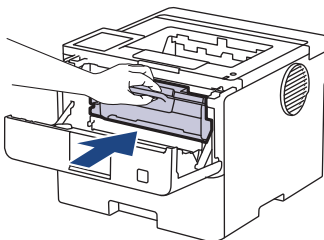
NIE czyść powierzchni bębna światłoczułego ostrymi przedmiotami lub płynami.

13. Mocno wciśnij toner z powrotem do zespołu bębna aż do jego zatrzaśnięcia.




Upewnij się, że kasetka z tonerem została włożona prawidłowo. W przeciwnym razie może oddzielić się od zespołu bębna.



14. Ponownie włóż toner i zespół bębna do urządzenia.



15. Zamknij pokrywę przednią urządzenia.

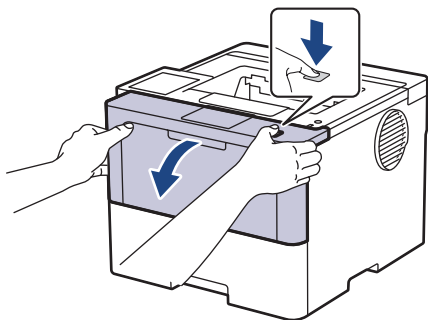
16. Naciśnij przycisk , aby uruchomić urządzenie.

HL-L6410DN/HL-L6415DN

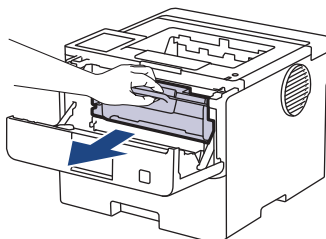
1. Upewnij się, że urządzenie znajduje się w trybie gotowości.
2. Naciśnij  [Ustawienia] > [Wszystkie ust.] > [Druk raportów] > [Bęben Druk igłowy].
3. Naciśnij [OK].
Urządzenie wydrukuje arkusz kontroli punktów bębna.
4. Naciśnij .

5. Naciśnij i przytrzymaj , aby wyłączyć urządzenie.

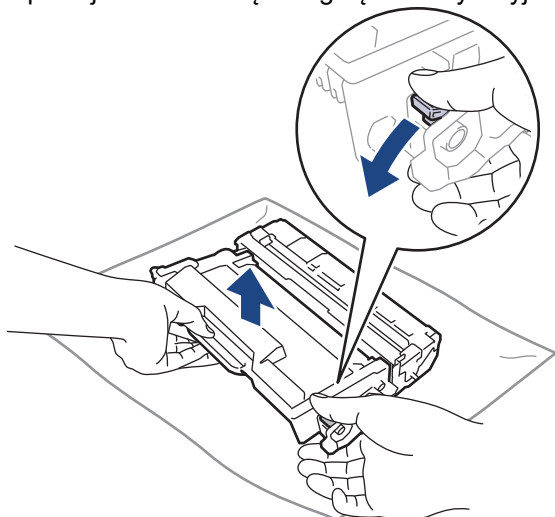
6. Otwórz pokrywę przednią.



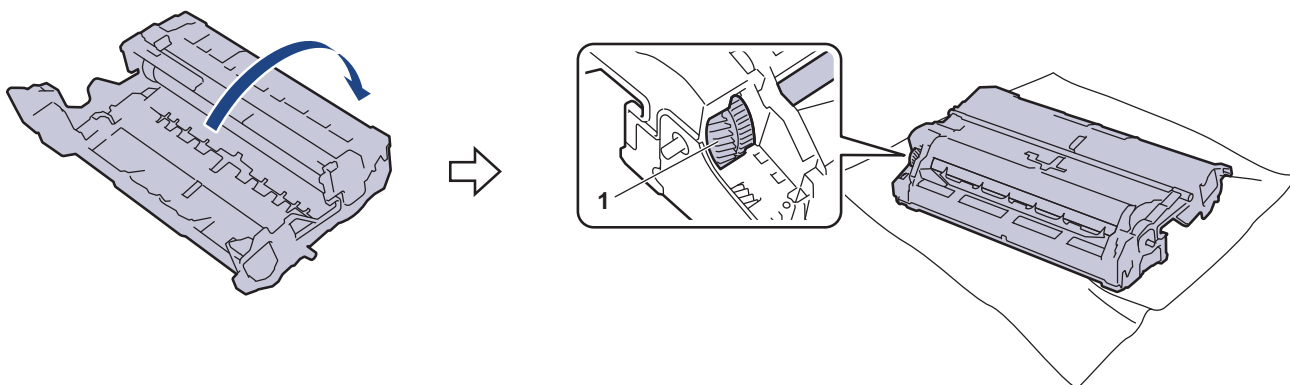
7. Wyjmij kasetę z tonerem i zespół bębna z urządzenia.



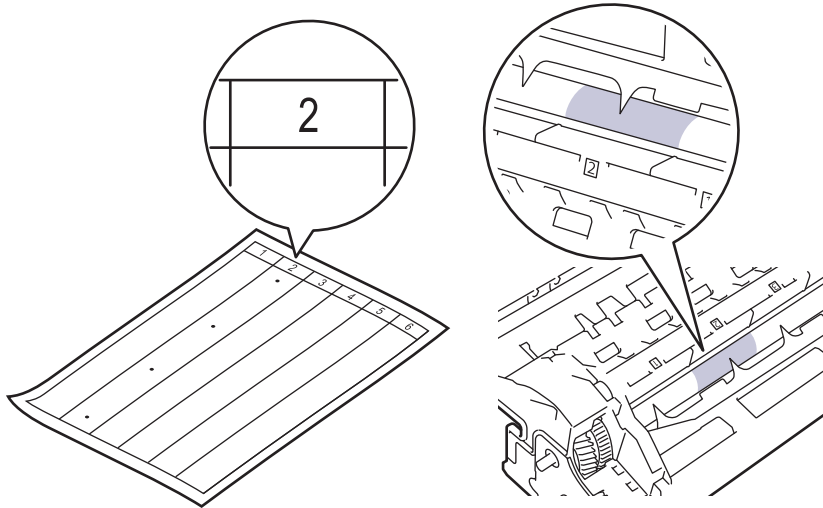
8. Popchnij w dół zieloną dźwignię blokady i wyjmij kasetę z tonerem z zespołu bębna.



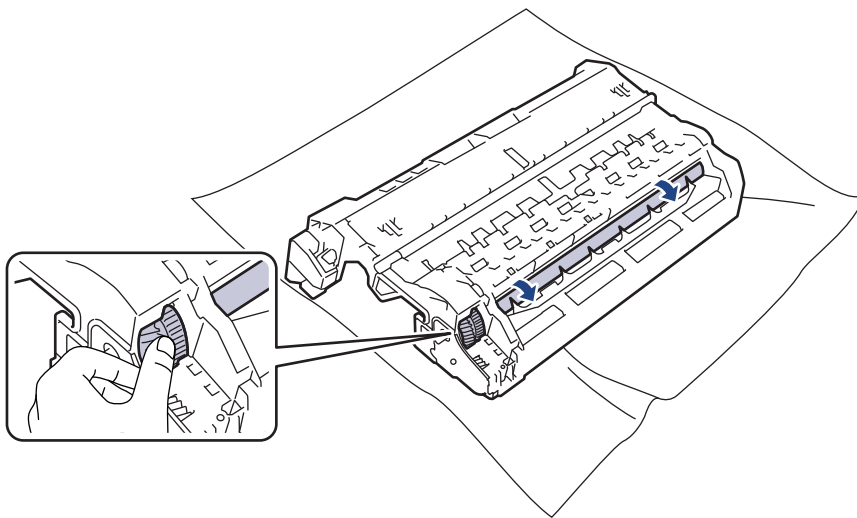
9. Obróć zespół bębna zgodnie z ilustracją. Upewnij się, że koło zębate zespołu bębna (1) znajduje się po lewej stronie.



10. Użyj ponumerowanych znaczników obok rolki bębna, aby znaleźć oznaczenie na bębnie. Na przykład kropka w kolumnie 2 na arkuszu kontrolnym oznacza, że znak znajduje się w regionie „2” bębna.



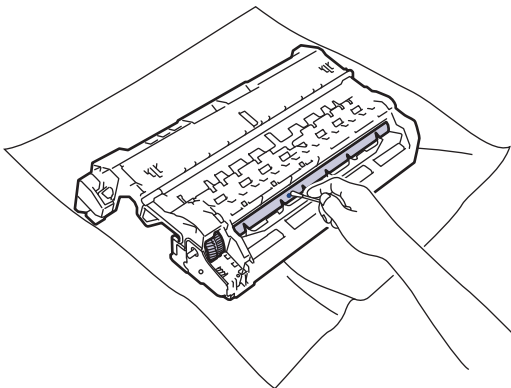
11. Obróć krawędź zespołu bębna w swoją stronę i obejrzyj powierzchnię bębna, aby znaleźć oznaczenie.



WAŻNE

Aby uniknąć problemów z jakością druku, NIE wolno dotykać powierzchni zespołu bębna poza krawędzią.

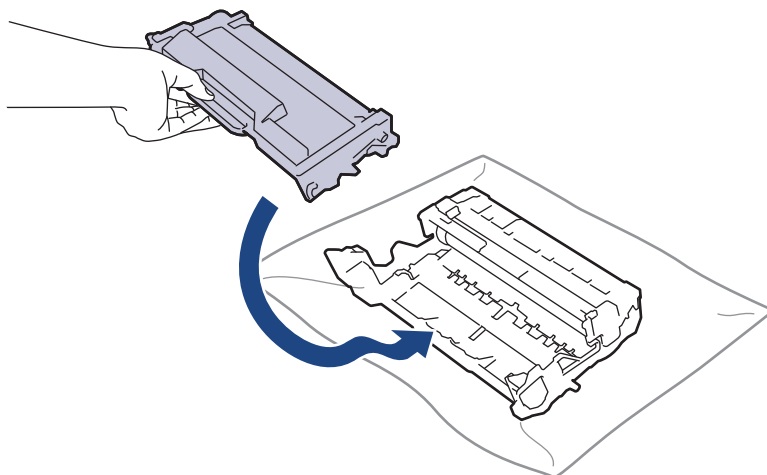
12. Delikatnie przetrzyj powierzchnię zespołu bębna suchym bawełnianym wacikiem aż do usunięcia śladu lub ciała obcego z powierzchni.



INFORMACJA

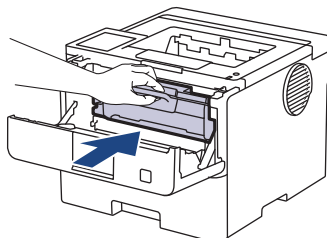
NIE czyść powierzchni bębna światłoczułego ostrymi przedmiotami lub płynami.

13. Mocno wciśnij toner z powrotem do zespołu bębna aż do jego zatrzaśnięcia.




Upewnij się, że kasetka z tonerem została włożona prawidłowo. W przeciwnym razie może oddzielić się od zespołu bębna.

14. Ponownie włóż toner i zespół bębna do urządzenia.



15. Zamknij pokrywę przednią urządzenia.

16. Naciśnij przycisk , aby uruchomić urządzenie.



Powiązane informacje

- [Czyszczenie urządzenia](#)

Powiązane tematy:


- [Poprawa jakości druku](#)

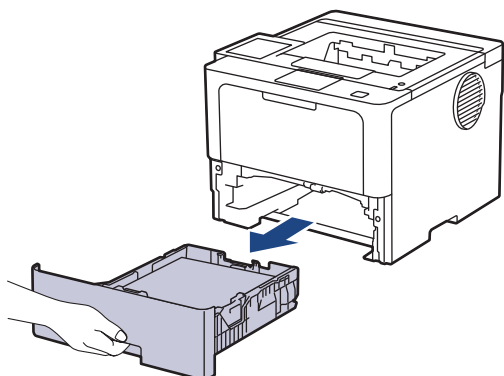
Czyszczenie rolek pobierania papieru

Okresowe czyszczenie rolek pobierania papieru może zapobiegać zakleszczaniu papieru dzięki prawidłowemu podawaniu papieru.

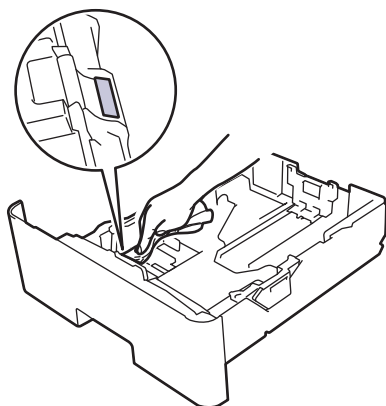
Przed rozpoczęciem procedury czyszczenia >> *Powiązane informacje: Czyszczenie urządzenia*

Jeśli występują problemy z podawaniem papieru, oczyść rolki chwytające papier w następujący sposób:

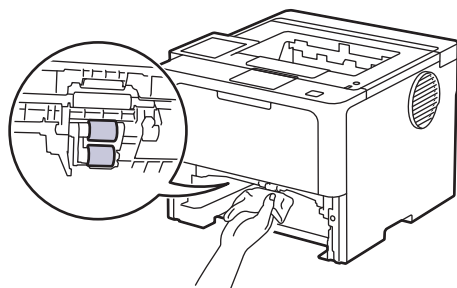
1. Naciśnij i przytrzymaj , aby wyłączyć urządzenie.
2. Wsuń całkowicie tacę papieru z urządzenia.




3. Jeżeli do tacy papieru jest włożony papier lub zacięty jest jakiś przedmiot, wyjmij go.
4. Dokładnie wyciśnij niestrzępiącą się szmatkę namoczoną w chłodnej wodzie, a następnie przetrzyj płytkę separatora tacy papieru w celu usunięcia kurzu.



5. Przetrzyj obie rolki pobierające wewnątrz urządzenia w celu usunięcia kurzu.



6. Włóż ponownie papier i wsuń mocno tacę papieru do urządzenia.
7. Naciśnij przycisk , aby uruchomić urządzenie.

Powiązane informacje

- [Czyszczenie urządzenia](#)

Powiązane tematy:

- Problemy z drukowaniem
 - Usuwanie zacięć papieru
-

Sprawdź żywotność pozostałych części



>> [HL-L5210DN/HL-L5210DW/HL-L5215DN/HL-L6210DW](#)

>> [HL-L6410DN/HL-L6415DN](#)


HL-L5210DN/HL-L5210DW/HL-L5215DN/HL-L6210DW

1. Naciśnij ▲ lub ▼, aby wybrać następujące opcje:
 - a. Wybierz [Inf. o urządz.]. Naciśnij **OK**.
 - b. Wybierz [Trwałość części]. Naciśnij **OK**.
2. Naciśnij przycisk ▲ lub ▼, aby wybrać część urządzenia, która ma zostać sprawdzona, a następnie naciśnij przycisk **OK**.
Na ekranie LCD zostanie wyświetlona przybliżona pozostała żywotność części.

HL-L6410DN/HL-L6415DN

1. Naciśnij  [Ustawienia] > [Wszystkie ust.] > [Inform. o urządz.] > [Trwałość części].
2. Naciśnij ▲ lub ▼, aby wyświetlić części urządzenia, a następnie naciśnij część urządzenia, którą chcesz sprawdzić.
Na ekranie LCD zostanie wyświetlona przybliżona pozostała żywotność części.
3. Naciśnij .



Aby wyświetlić przybliżoną pozostałą żywotność toneru, naciśnij  na ekranie LCD.

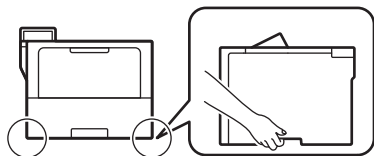
Powiązane informacje

- [Rutynowa obsługa konserwacyjna](#)

Zapakuj urządzenie razem z tonerem

OSTRZEŻENIE


- Urządzenie należy przenieść zgodnie z ilustracją.



- Jeśli urządzenie ma zainstalowane opcjonalne tace, odczep je PRZED transportem urządzenia. Próba transportu urządzenia bez odłączenia opcjonalnych tac może spowodować uszczerbek na zdrowiu albo uszkodzenie urządzenia.
- Zapakuj opcjonalne tace osobno w oryginalnym kartonie z użyciem oryginalnego opakowania.
- Komponenty w kartonie mogą być różne w zależności od kraju.



Jeśli z jakiegoś powodu konieczny jest transport urządzenia, należy uważnie spakować urządzenie w oryginalne opakowanie, aby uniknąć jego uszkodzenia podczas transportu. Urządzenie powinno zostać odpowiednio ubezpieczone u przewoźnika.

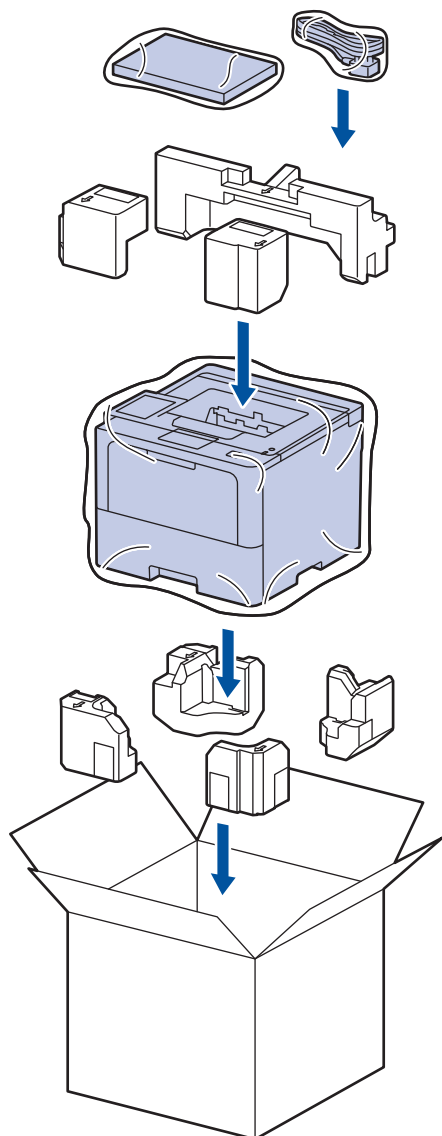
1. Naciśnij i przytrzymaj , aby wyłączyć urządzenie. Pozostaw urządzenie wyłączone na 10 minut, aby ostygło.
2. Odłącz od urządzenia wszystkie przewody, a następnie odłącz przewód zasilający z gniazda elektrycznego.



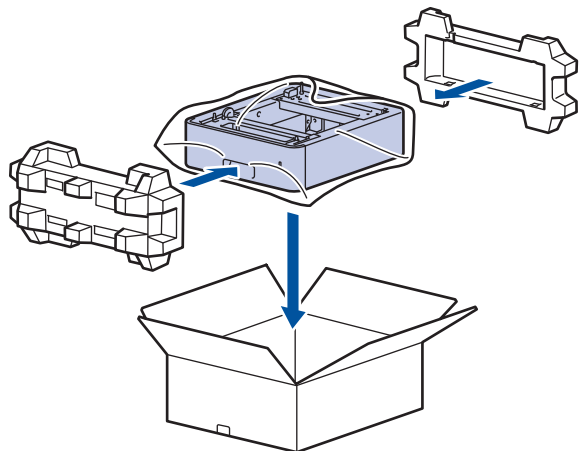
Niektóre modele są wyposażone w nieodłączany przewód zasilania sieciowego. Jeśli przewód nie jest odłączany, należy go luźno złożyć i położyć na wierzchu urządzenia, aby ułatwić pakowanie.

3. Umieść urządzenie w worku, w którym zostało dostarczone.

4. Zapakuj urządzenie, materiały drukowane i kabel zasilający (jeśli dotyczy) do oryginalnego kartonu z użyciem oryginalnego opakowania, jak pokazano. (Oryginalne opakowanie może się różnić w zależności od kraju lub modelu).



5. Zamknij pudło i oklej taśmą.
6. Jeśli masz tacę dolną, przepakuj ją tak, jak pokazano.



Powiązane informacje

- Rutynowa obsługa konserwacyjna

Regularnie wymieniaj części serwisowe

Wymieniaj regularnie poniższe części, aby zachować najlepszą jakość wydruku. Części wymienione poniżej należy wymienić po wydrukowaniu około 50 000 stron¹ w przypadku Kompletów podajników z podajnika wielofunkcyjnego i około 200 000 stron¹ w przypadku Kompletów podajników ze standardowej tacy papieru, Kompletów podajników z opcjonalnej tacy papieru, Zespołu nagrzewnicy i Modułu lasera.

Skontaktuj się z działem obsługi klienta firmy Brother lub lokalnym dealerem firmy Brother dealer, jeśli na wyświetlaczu LCD pojawiają się następujące komunikaty:

Komunikat na wyświetlaczu LCD	Opis
Obsługa Wymień nagrzewn. ²	Wymień zespół nagrzewnicy.
Obsługa Wymień laser ²	Wymień moduł lasera.
Obsługa Wymień PF Kit 1 ²³	Wymień komplet podajników papieru do standardowej tacy papieru.
Obsługa Wymień PF Kit 2 ²³⁴	Wymień komplet podajników papieru do opcjonalnej tacy.
Obsługa Wymień PF Kit MP ²³	Wymień komplet podajników papieru do podajnika wielofunkcyjnego.



Powiązane informacje

- [Rutynowa obsługa konserwacyjna](#)

¹ Arkusze jednostronne w formacie Letter lub A4.

² Częstotliwość wymiany zależy od złożoności wydrukowanych stron, procentowego pokrycia oraz typu zastosowanego nośnika.

³ Komplet zawiera zespół uchwytu rolki, przekładkę tac papieru i sprężynę przekładki do tacy papieru lub podajnika wielofunkcyjnego.

⁴ Jeśli w urządzeniu korzystasz z opcjonalnych tac, na wyświetlaczu LCD pojawi się ten komunikat. Jeśli w urządzeniu znajduje się wiele opcjonalnych tac, wyświetlone komunikaty będą zawierały numery odpowiadające każdej opcjonalnej tacy.

Ustawienia urządzenia

Zmodyfikuj ustawienia i funkcje, aby urządzenie stało się efektywnym narzędziem pracy.

- [Zmiana ustawień urządzenia za pomocą panelu sterowania](#)
- [Zmiana ustawień urządzenia przy użyciu funkcji Zarządzanie przez interfejs webowy](#)

Zmiana ustawień urządzenia za pomocą panelu sterowania



- [Ustawienia ogólne](#)
- [Tabele ustawień i funkcji](#)

Ustawienia ogólne

- Regulacja głośności urządzenia
- Ustawianie odliczania trybu spoczynku
- Informacje na temat trybu głębokiego spoczynku
- Ustawianie trybu automatycznego wyłączenia
- Regulacja jasności podświetlenia wyświetlacza LCD
- Zmiana czasu podświetlenia wyświetlacza LCD
- Zmniejsz zużycie toneru
- Zmniejszenie głośności drukowania
- Poprawa jakości druku
- Zmiana języka ekranu LCD

Regulacja głośności urządzenia

Pokrewne Modele: HL-L6410DN/HL-L6415DN

1. Naciśnij  [Ustawienia] > [Wszystkie ust.] > [Ustawienia] > [Sygnał dźwiękowy].
2. Naciśnij przycisk ▲ lub ▼, aby wyświetlić opcję [Wył.], [Cicho], [Średnio] lub [Głośn], a następnie naciśnij żądaną opcję.
3. Naciśnij .

Powiązane informacje

- [Ustawienia ogólne](#)

Ustawianie odliczania trybu spoczynku

Ustawienie trybu spoczynku (lub trybu oszczędzania energii) może zmniejszyć zużycie energii. Wybierz, jak długo urządzenie musi być beczynne, zanim przejdzie w tryb spoczynku. Licznik czasu trybu spoczynku jest resetowany po otrzymaniu zadania drukowania.

Gdy urządzenie znajduje się w trybie spoczynku, zachowuje się tak, jakby było wyłączone. Urządzenie uruchomi się i rozpocznie drukowanie, gdy otrzyma zadanie drukowania. Za pomocą tych instrukcji ustaw czas opóźnienia (odliczanie) przed przejściem urządzenia w tryb spoczynku.



Nie można wyłączyć trybu spoczynku z powodu szkodliwości dla środowiska naturalnego.



>> [HL-L5210DN/HL-L5210DW/HL-L5215DN/HL-L6210DW](#)

>> [HL-L6410DN/HL-L6415DN](#)

HL-L5210DN/HL-L5210DW/HL-L5215DN/HL-L6210DW

- Naciśnij **▲** lub **▼**, aby wybrać następujące opcje:
 - Wybierz [Ustawienia]. Naciśnij **OK**.
 - Wybierz [Ekologia]. Naciśnij **OK**.
 - Wybierz [Czas uśpien.]. Naciśnij **OK**.
- Naciśnij **▲** lub **▼**, aby wprowadzić czas (maksymalnie 50 minut), przez jaki urządzenie ma być beczynne, zanim przejdzie w tryb spoczynku.
Naciśnij **Go (Idź)**.

HL-L6410DN/HL-L6415DN

- Naciśnij  [Ustawienia] > [Wszystkie ust.] > [Ustawienia] > [Ekologia] > [Czas uśpien.].
- Wprowadź czas (maksymalnie 50 minut), przez jaki urządzenie ma pozostać beczynne przed przejściem w tryb spoczynku, a następnie naciśnij [OK].
- Naciśnij .



Powiązane informacje

- [Ustawienia ogólne](#)

Informacje na temat trybu głębokiego spoczynku

Jeśli urządzenie znajduje się w trybie spoczynku i nie odbierze żadnych zadań przez dany okres, automatycznie przejdzie w tryb głębokiego spoczynku. Długość tego okresu zależy od modelu i ustawień.

Tryb głębokiego spoczynku pozwala na mniejsze zużycie energii niż tryb spoczynku.

Opisywane modele	Wyświetlacz LCD urządzenia w trybie głębokiego spoczynku	Sytuacje, w których urządzenie zostanie wybudzone
HL-L5210DN/HL-L5210DW/ HL-L5215DN/HL-L6210DW	Na ekranie LCD zostanie wyświetlony komunikat Głęb. uśpien..	<ul style="list-style-type: none">• Urządzenie otrzymuje zadanie.• Zostaje naciśnięty przycisk na panelu sterowania.
HL-L6410DN/HL-L6415DN	Podświetlenie LCD wyłącza się i miga dioda LED zasilania.	<ul style="list-style-type: none">• Urządzenie otrzymuje zadanie.• Zostaje naciśnięty ,  lub ekran dotykowy LCD.



Powiązane informacje

- [Ustawienia ogólne](#)

Ustawianie trybu automatycznego wyłączenia

Jeśli urządzenie znajduje się w trybie głębokiego spoczynku przez określony czas, w zależności od modelu i ustawień, urządzenie automatycznie przejdzie w tryb wyłączenia. Urządzenie nie przejdzie w tryb wyłączenia, gdy jest podłączone do sieci albo gdy w jego pamięci znajdują się zabezpieczone dane drukowania (dostępne tylko w przypadku niektórych modeli).

Aby rozpocząć drukowanie, naciśnij przycisk  na panelu sterowania, a następnie wyślij zadanie drukowania.

>> [HL-L5210DN/HL-L5210DW/HL-L5215DN/HL-L6210DW](#)

>> [HL-L6410DN/HL-L6415DN](#)



HL-L5210DN/HL-L5210DW/HL-L5215DN/HL-L6210DW



Wybierz czas, przez jaki urządzenie musi znajdować się w trybie głębokiego spoczynku, zanim przejdzie w tryb automatycznego wyłączenia.

- Naciśnij **▲** lub **▼**, aby wybrać następujące opcje:
 - Wybierz [Ustawienia]. Naciśnij **OK**.
 - Wybierz [Ekologia]. Naciśnij **OK**.
 - Wybierz [Autowyłączenie]. Naciśnij **OK**.
- Naciśnij **▲** lub **▼**, aby określić czas (1, 2, 4 lub 8 godzin), przez jaki urządzenie ma być bezczynne, zanim przejdzie w tryb Wyłączenie zasilania.
- Naciśnij **Go (Idź)**.

HL-L6410DN/HL-L6415DN

- Naciśnij  [Ustawienia] > [Wszystkie ust.] > [Ustawienia] > [Ekologia] > [Autowyłączenie].
- Naciśnij **▲** lub **▼**, aby wyświetlić czas (1, 2, 4 lub 8 godzin), przez jaki urządzenie ma być bezczynne zanim przejdzie w tryb wyłączenia, a następnie naciśnij żadaną opcję.
- Naciśnij .





Powiązane informacje

- [Ustawienia ogólne](#)

Regulacja jasności podświetlenia wyświetlacza LCD

Pokrewne Modele: HL-L6410DN/HL-L6415DN

Jeśli masz trudności w odczytaniu informacji wyświetlanych na ekranie LCD, spróbuj zmienić ustawienia jasności.

1. Naciśnij  [Ustawienia] > [Wszystkie ust.] > [Ustawienia] > [Ustawienia LCD] > [Podświetlenie].
2. Naciśnij żądaną opcję:
 - [Jasne]
 - [Średnie]
 - [Ciemny]
3. Naciśnij .





Powiązane informacje

- [Ustawienia ogólne](#)

Zmiana czasu podświetlenia wyświetlacza LCD

Pokrewne Modele: HL-L6410DN/HL-L6415DN

Ustawienie czasu podświetlenia wyświetlacza LCD.

1. Naciśnij  [Ustawienia] > [Wszystkie ust.] > [Ustawienia] > [Ustawienia LCD] > [Wł. timera].
2. Naciśnij opcję [10 s], [20 s] lub [30 s].
3. Naciśnij .

Powiązane informacje

- [Ustawienia ogólne](#)

Zmniejsz zużycie toneru

Korzystanie z funkcji oszczędzania toneru może zmniejszać zużycie toneru. Gdy ustawienie Oszczędzanie toneru jest włączone, wydruki dokumentów są jaśniejsze.

NIE zalecamy włączania funkcji oszczędzania toneru podczas drukowania zdjęć lub obrazów w skali szarości.



>> [HL-L5210DN/HL-L5210DW/HL-L5215DN/HL-L6210DW](#)

>> [HL-L6410DN/HL-L6415DN](#)

HL-L5210DN/HL-L5210DW/HL-L5215DN/HL-L6210DW

- Naciśnij **▲** lub **▼**, aby wybrać następujące opcje:
 - Wybierz [Ustawienia]. Naciśnij **OK**.
 - Wybierz [Ekologia]. Naciśnij **OK**.
 - Wybierz [Oszcz. toner]. Naciśnij **OK**.
- Naciśnij przycisk **▲** lub **▼**, aby wyświetlić [Wł.], a następnie naciśnij **Go (Idź)**.

HL-L6410DN/HL-L6415DN

- Naciśnij  [Ustawienia] > [Wszystkie ust.] > [Ustawienia] > [Ekologia] > [Oszczędzanie toneru].
- Naciśnij przycisk [Wł.] albo [Wył.].
- Naciśnij .

Powiązane informacje

- [Ustawienia ogólne](#)

Powiązane tematy:

- [Poprawa jakości druku](#)

Zmniejszenie głośności drukowania

Ustawienie trybu cichego pozwala zmniejszyć głośność drukowania. Włączenie trybu cichego powoduje obniżenie prędkości drukowania. Fabrycznie funkcja ta jest wyłączona.



>> [HL-L5210DN/HL-L5210DW/HL-L5215DN/HL-L6210DW](#)

>> [HL-L6410DN/HL-L6415DN](#)

HL-L5210DN/HL-L5210DW/HL-L5215DN/HL-L6210DW

1. Naciśnij **▲** lub **▼**, aby wybrać następujące opcje:
 - a. Wybierz [Ustawienia]. Naciśnij **OK**.
 - b. Wybierz [Ekologia]. Naciśnij **OK**.
 - c. Wybierz [Cichy tryb]. Naciśnij **OK**.
2. Naciśnij **▲** lub **▼**, aby wyświetlić opcję [Wł.] lub [Wył.], a następnie naciśnij **Go (Idź)**.

HL-L6410DN/HL-L6415DN

1. Naciśnij  [Ustawienia] > [Wszystkie ust.] > [Ustawienia] > [Ekologia] > [Cichy tryb].
2. Naciśnij przycisk [Wł.] albo [Wył.].
3. Naciśnij .

Powiązane informacje

- [Ustawienia ogólne](#)





Poprawa jakości druku

Jeśli wydruk jest zwinięty lub toner nie utrwała się dobrze, można poprawić jakość wydruku.



>> [HL-L5210DN/HL-L5210DW/HL-L5215DN/HL-L6210DW](#)

>> [HL-L6410DN/HL-L6415DN](#)

HL-L5210DN/HL-L5210DW/HL-L5215DN/HL-L6210DW

1. Naciśnij  lub , aby wybrać następujące opcje:
 - a. Wybierz [Ustawienia]. Naciśnij **OK**.
 - b. Wybierz [Popraw wydruki]. Naciśnij **OK**.
2. Naciśnij  lub , aby wyświetlić opcję [Wył.], [Zredukuj zacinaanie papieru] lub [Popraw utrwalanie się tonera], a następnie naciśnij **Go (Idź)**.

HL-L6410DN/HL-L6415DN

1. Naciśnij  [Ustawienia] > [Wszystkie ust.] > [Ustawienia] > [Popraw wydruki].
2. Naciśnij [Wył.], [Zredukuj zacinaanie papieru] lub [Popraw utrwalanie się tonera].
3. Naciśnij .



Powiązane informacje

- [Ustawienia ogólne](#)

Zmiana języka ekranu LCD

W razie potrzeby zmień język wyświetlacza LCD.

Ta funkcja jest niedostępna w niektórych krajach.



>> HL-L5210DN/HL-L5210DW/HL-L5215DN/HL-L6210DW

>> HL-L6410DN/HL-L6415DN

HL-L5210DN/HL-L5210DW/HL-L5215DN/HL-L6210DW

- Naciśnij ▲ lub ▼, aby wybrać następujące opcje:
 - Wybierz [Wstępne ustaw.]. Naciśnij **OK**.
 - Wybierz [Miejscowy jęz.]. Naciśnij **OK**.
- Naciśnij ▲ lub ▼, aby wyświetlić swój język, a następnie naciśnij **Go (Idź)**.

HL-L6410DN/HL-L6415DN

- Naciśnij  [Ustawienia] > [Wszystkie ust.] > [Wstępne ustaw.] > [Miejscowy jęz.].
- Naciśnij swój język.
- Naciśnij .

Powiązane informacje

- [Ustawienia ogólne](#)

Tabele ustawień i funkcji

Tabele ustawień pomagają zrozumieć menu oraz opcje, które znajdują się w programach urządzenia.

- [Tabele ustawień \(HL-L5210DN/HL-L5210DW/HL-L5215DN/HL-L6210DW\)](#)
- [Tabele ustawień \(HL-L6410DN/HL-L6415DN\)](#)
- [Tabele funkcji \(HL-L6410DN/HL-L6415DN\)](#)

Tabele ustawień (HL-L5210DN/HL-L5210DW/HL-L5215DN/HL-L6210DW)

Pokrewne Modele: HL-L5210DN/HL-L5210DW/HL-L5215DN/HL-L6210DW

Poniższe tabele ułatwiają zrozumienie poszczególnych menu i opcji służących do ustawiania własnych preferencji w urządzeniu.

>> [Ustawienia]
 >> [Drukarka]
 >> [Sieć] (HL-L5210DN/HL-L5215DN)
 >> [Sieć] (HL-L5210DW/HL-L6210DW)
 >> [Druk raportów]
 >> [Inf. o urządz.]
 >> [Wstępne ustaw.]

[Ustawienia]

Poziom 3	Poziom 4	Poziom 5	Poziom 6	Opis
Ustaw. tacy	Typ papieru	Taca MP	-	Wybierz rodzaj papieru, który jest zgodny z papierem w podajniku wielofunkcyjnym.
		Podajnik1	-	Wybierz rodzaj papieru, który jest zgodny z papierem w standardowej tacy papieru.
		Podajnik2 ¹	-	Wybierz rodzaj papieru, który jest zgodny z papierem w opcjonalnej tacy (Taca 2).
		Podajnik3 ¹	-	Wybierz rodzaj papieru, który jest zgodny z papierem w opcjonalnej tacy (Taca 3).
		Podajnik4 ¹	-	Wybierz rodzaj papieru, który jest zgodny z papierem w opcjonalnej tacy (Taca 4).
	Rozm.papieru	Taca MP	-	Wybierz rozmiar papieru włożonego do podajnika wielofunkcyjnego.
		Podajnik1	-	Wybierz rozmiar papieru włożonego do standardowej tacy papieru.
		Podajnik2 ¹	-	Wybierz rozmiar papieru włożonego do opcjonalnej tacy (Taca 2).
		Podajnik3 ¹	-	Wybierz rozmiar papieru włożonego do opcjonalnej tacy (Taca 3).
		Podajnik4 ¹	-	Wybierz rozmiar papieru włożonego do opcjonalnej tacy (Taca 4).
	Wyb. podaj.	-	-	Wybierz tacę papieru, z której chcesz skorzystać.
	Priorytet	-	-	Gdy w menu Wyb. podaj. wybrana jest opcja Auto, wybierz kolejność, w której urządzenie wykorzystuje tace papieru zawierające papier o tym samym rozmiarze.
	Położenie druku	Taca MP	Przesun. X	Dostosuj pozycję początkową drukowania (zazwyczaj w lewym górnym rogu strony) papieru włożonego do podajnika wielofunkcyjnego poziomo do pozycji od -500 (z lewej) do +500 (z prawej) punktów w przypadku drukowania w rozdzielczości 300 dpi.

Poziom 3	Poziom 4	Poziom 5	Poziom 6	Opis
Ustaw. tacy	Położenie druku	Taca MP	Przesun. Y	Dostosuj pozycję początkową drukowania (zazwyczaj w lewym górnym rogu strony) papieru włożonego do podajnika wielofunkcyjnego pionowo do pozycji od -500 (z góry) do +500 (z dołu) punktów w przypadku drukowania w rozdzielczości 300 dpi.
		Podajnik1	Przesun. X	Dostosuj pozycję początkową drukowania (zazwyczaj w lewym górnym rogu strony) papieru włożonego do standardowej tacy papieru poziomo do pozycji od -500 (z lewej) do +500 (z prawej) punktów w przypadku drukowania w rozdzielczości 300 dpi.
			Przesun. Y	Dostosuj pozycję początkową drukowania (zazwyczaj w lewym górnym rogu strony) papieru włożonego do standardowej tacy papieru pionowo do pozycji od -500 (z góry) do +500 (z dołu) punktów w przypadku drukowania w rozdzielczości 300 dpi.
		Podajnik2 ¹	Przesun. X	Dostosuj pozycję początkową drukowania (zazwyczaj w lewym górnym rogu strony) papieru włożonego do opcjonalnej tacy (Taca 2) poziomo do pozycji od -500 (z lewej) do +500 (z prawej) punktów w przypadku drukowania w rozdzielczości 300 dpi.
			Przesun. Y	Dostosuj pozycję początkową drukowania (zazwyczaj w lewym górnym rogu strony) papieru włożonego do opcjonalnej tacy (Taca 2) pionowo do pozycji od -500 (z góry) do +500 (z dołu) punktów w przypadku drukowania w rozdzielczości 300 dpi.
		Podajnik3 ¹	Przesun. X	Dostosuj pozycję początkową drukowania (zazwyczaj w lewym górnym rogu strony) papieru włożonego do opcjonalnej tacy (Taca 3) poziomo do pozycji od -500 (z lewej) do +500 (z prawej) punktów w przypadku drukowania w rozdzielczości 300 dpi.
			Przesun. Y	Dostosuj pozycję początkową drukowania (zazwyczaj w lewym górnym rogu strony) papieru włożonego do opcjonalnej tacy (Taca 3) pionowo do pozycji od -500 (z góry) do +500 (z dołu) punktów w przypadku drukowania w rozdzielczości 300 dpi.
		Podajnik4 ¹	Przesun. X	Dostosuj pozycję początkową drukowania (zazwyczaj w lewym górnym rogu strony) papieru włożonego do opcjonalnej tacy (Taca 4) poziomo do pozycji od -500 (z lewej) do +500 (z prawej) punktów w przypadku drukowania w rozdzielczości 300 dpi.
			Przesun. Y	Dostosuj pozycję początkową drukowania (zazwyczaj w lewym górnym rogu strony) papieru włożonego do opcjonalnej tacy (Taca 4) pionowo do pozycji od -500 (z góry) do +500 (z dołu) punktów w przypadku drukowania w rozdzielczości 300 dpi.
	Pomiń podajnik	-	-	Wybierz określoną tacę, z której nie chcesz korzystać, jeżeli zawiera papier o niewłaściwym rozmiarze.

Poziom 3	Poziom 4	Poziom 5	Poziom 6	Opis
Ustaw. tacy	Podajnik separ.	-	-	Wybierz tacę, która zawiera papier służący na przekładki, wkładane pomiędzy poszczególne zadania drukowania.
	Sprawdź papier	-	-	Wybierz, czy po wyjęciu tacy z urządzenia ma być wyświetlany komunikat informujący o konieczności sprawdzenia typu i rozmiaru papieru.
Ekologia	Tryb Eco	-	-	Włącz następujące ustawienia urządzenia jednocześnie: <ul style="list-style-type: none"> • Druk 2-stronny: Długi brzeg² • Czas uśpien.: 0Min • Cichy tryb: Wł.² • Oszcz. toner: Wł.²
	Oszcz. toner	-	-	Zwiększ wydajność toneru.
	Czas uśpien.	-	-	Ustaw czas, jaki powinien upłynąć, zanim urządzenie przejdzie w tryb oszczędzania energii.
	Cichy tryb	-	-	Zmniejszenie głośności drukowania.
	Autowylączanie	-	-	Ustaw liczbę godzin, przez które urządzenie będzie pozostawać w trybie głębokiego spoczynku przed przejściem w tryb wyłączenia.
Popraw wydruki	-	-	-	Włącz funkcję Zmn. zacin. pap. lub Utrw. tonera, aby poprawić jakość druku.
Panel sterow.	Powtarzanie	-	-	Ustaw czas, w jakim mają się zmieniać komunikaty na wyświetlaczu LCD podczas przytrzymania przycisków ▲ lub ▼.
	Przewij. komun.	-	-	Ustaw w sekundach limit czasu, przez jaki komunikat na wyświetlaczu LCD będzie przewijany. Od poziomu 1 (0,2 s) do poziomu 10 (2 s).
	Kontrast LCD	-	-	Ustaw kontrast ekranu LCD.
	Auto Online	-	-	Umożliwia ustawienie urządzenia na powrót do trybu gotowości po bezczynności trwającej 30 sekund.
Ust. blokady	-	-	-	Zablokuj ustawienia urządzenia przy użyciu hasła Blokady ustawień.
Interfejs	Wybierz	-	-	Wybierz używany interfejs. W przypadku wybrania opcji Auto urządzenie zmienia interfejs na USB lub sieciowy, w zależności od tego, który interfejs odbiera dane.
	Auto czas IF	-	-	Ustaw limit czasu, po którym zostanie dokonany automatyczny wybór interfejsu.
	Bufor wejśc.	-	-	Zwiększ lub zmniejsz pojemność bufora wejściowego.
Usuń zapisane	ID makro=	-	-	Usuń dane zarejestrowanego makra.
	ID czcionki=	-	-	Usuń dane zarejestrowanej czcionki.
	Usuń wszystko	-	-	Przywróć dane Makra, Strumienia i Czcionki urządzenia do ustawień fabrycznych.

¹ Opcja dostępna, jeśli zainstalowana jest Opcjonalna taca.

² To ustawienie można zmienić dopiero po zmianie innych określonych ustawień urządzenia przy użyciu funkcji Zarządzanie przez interfejs webowy.

[Drukarka]

Poziom 3	Poziom 4	Poziom 5	Opis
Emulacja	-	-	Wybiera tryb emulacji.
Rozdzielczość	-	-	Wybierz rozdzielczość druku.
Gęstość	-	-	Zwiększ lub zmniejsz gęstość druku.
Ust. drukarki	-	-	Skonfiguruj ustawienia drukowania na Tekst lub Grafikę.
Opcje wydruku	Lista czcionek	HP LaserJet	Wydrukuj listę czcionek i próbki HP LaserJet.
		BR-Script 3	Drukuj listę czcionek i próbki BR-Script.
	Wydruk testowy	-	Wydrukuj stronę testową.
Obustronne	Druk 2-stronny	-	Wybierz, czy chcesz drukować po obu stronach papieru.
	Pojed. obraz	-	W przypadku zadania drukowania, w których ostatnia strona to jednostronny obraz wybierz opcję Podaw. 1-stron., aby skrócić czas drukowania. W przypadku korzystania z papieru firmowego lub wcześniej zadrukowanego należy wybrać opcję Podaw. 2-stron.. Jeśli wybierzesz opcję Podaw. 1-stron. dla papieru firmowego lub wcześniej zadrukowanego, ostatnia strona zostanie wydrukowana na odwrocie.
Aut. kontynuacja	-	-	Wybierz, aby urządzenie automatycznie eliminowało błędy formatu papieru lub błędy typu nośnika oraz korzystało z papieru z innych tac.
Typ papieru	-	-	Ustaw rodzaj papieru.
Rozm.papieru	-	-	Ustaw rozmiar papieru.
Liczba kopii	-	-	Ustaw liczbę drukowanych stron.
Orientacja	-	-	Układaj strony do drukowania w orientacji pionowej lub poziomej.
Położenie druku	-	-	Dostęp do menu ustawień Pozycji drukowania.
Auto FF	-	-	Zezwól urządzeniu na automatyczne drukowanie wszystkich pozostałych danych.
HP LaserJet	Nr czcionki	-	Ustaw numer czcionki. To menu jest wyświetlane, jeśli czcionka ładowalna jest zainstalowana w danym urządzeniu Brother.
	Szer. czcionki	-	Ustaw wysokość czcionki. (Dostępne tylko dla niektórych czcionek).
	Wys. czcionki	-	Ustaw rozmiar czcionki. (Dostępne tylko dla niektórych czcionek).
	Zestaw symboli	-	Wybierz symbol lub zestaw znaków.
	Druk tabeli	-	Wydrukuj tabelę kodów.
	Auto LF	-	WŁ.: CR -> CR+LF, WYŁ.: CR -> CR
	Auto CR	-	WŁ.: LF -> LF+CR, FF -> FF+CR lub VT -> VT+CR WYŁ.: LF -> LF, FF -> FF lub VT -> VT
Auto zawijanie	-	Wybierz, jeśli chcesz, aby wysunięcie wiersza i powrót karetki następowały w momencie, gdy karetką dojdzie do prawego marginesu.	

Poziom 3	Poziom 4	Poziom 5	Opis
HP LaserJet	Auto pomijanie	-	Wybierz, jeśli chcesz, aby wysunięcie wiersza i powrót karetki następowały w momencie, gdy karetką dojdzie do dolnego marginesu.
	Margines lewy	-	Ustaw lewy margines w kolumnie od 0 do 70 przy z dokładnością do 1 kolumny.
	Margines prawy	-	Ustaw prawy margines w kolumnie od 10 do 80 z dokładnością do 1 kolumny.
	Margines górny	-	Ustaw odległość marginesu górnego od górnej krawędzi papieru.
	Margines dolny	-	Ustaw odległość dolnego marginesu od dolnej krawędzi papieru.
	Linie	-	Ustaw liczbę wierszy na każdej stronie.
	Polecenie podaj.	-	Wybierz to ustawienie, jeżeli podczas korzystania ze sterowników HP wystąpi problem niedopasowania tac.
Epson FX-850	Nr czcionki	-	Ustaw numer czcionki.
	Szer. czcionki	-	Ustaw wysokość czcionki. (Dostępne tylko dla niektórych czcionek).
	Wys. czcionki	-	Ustaw rozmiar czcionki. (Dostępne tylko dla niektórych czcionek).
	Zestaw znaków	-	Wybierz symbol lub zestaw znaków.
	Druk tabeli	-	Wydrukuj tabelę kodów.
	Auto LF	-	WŁ.: CR -> CR+LF, WYŁ.: CR -> CR
	Automaska	-	Ustaw margines górny i dolny na po dwa wiersze. Gdy pozycja Automaska zostanie ustawiona na WŁ., to ustawienie pomija ustawienia Margines górny i Margines dolny.
	Margines lewy	-	Ustaw lewy margines w kolumnie od 0 do 70 przy z dokładnością do 1 kolumny.
	Margines prawy	-	Ustaw prawy margines w kolumnie od 10 do 80 z dokładnością do 1 kolumny.
	Margines górny	-	Ustaw odległość marginesu górnego od górnej krawędzi papieru.
	Margines dolny	-	Ustaw odległość dolnego marginesu od dolnej krawędzi papieru.
Linie	-	Ustaw liczbę wierszy na każdej stronie.	
IBM Proprinter	Nr czcionki	-	Ustaw numer czcionki.
	Szer. czcionki	-	Ustaw wysokość czcionki. (Dostępne tylko dla niektórych czcionek).
	Wys. czcionki	-	Ustaw rozmiar czcionki. (Dostępne tylko dla niektórych czcionek).
	Zestaw znaków	-	Wybierz symbol lub zestaw znaków.
	Druk tabeli	-	Wydrukuj tabelę kodów.
	Auto LF	-	WŁ.: CR -> CR+LF, WYŁ.: CR -> CR
	Auto CR	-	WŁ.: LF -> LF+CR, FF -> FF+CR lub VT -> VT+CR WYŁ.: LF -> LF, FF -> FF lub VT -> VT
Automaska	-	Ustaw margines górny i dolny na po dwa wiersze. Gdy pozycja Automaska zostanie ustawiona na WŁ., to	

Poziom 3	Poziom 4	Poziom 5	Opis
IBM Proprinter			ustawienie pomija ustawienia Margines górny i Margines dolny.
	Margines lewy	-	Ustaw lewy margines w kolumnie od 0 do 70 przy z dokładnością do 1 kolumny.
	Margines prawy	-	Ustaw prawy margines w kolumnie od 10 do 80 z dokładnością do 1 kolumny.
	Margines górny	-	Ustaw odległość marginesu górnego od górnej krawędzi papieru.
	Margines dolny	-	Ustaw odległość dolnego marginesu od dolnej krawędzi papieru.
	Linie	-	Ustaw liczbę wierszy na każdej stronie.
BR-Script 3	Błąd druk.	-	Umożliwia wybór, czy urządzenie ma drukować informacje o błędzie, gdy wystąpi błąd.
PDF	Wielostronicowy	-	W przypadku drukowania kilku stron ustaw układ strony.
	Opc wydr PDF	-	Wybierz, czy w przypadku ustawienia druku z PDF wraz z tekstem w pliku PDF mają być drukowane komentarze lub stemple.
	Dop. do strony	-	Wybierz, czy urządzenie ma skalować lub zmieniać rozmiar stron w pliku PDF, aby dopasować je do wybranego rozmiaru papieru.
Menu kalki	Kalka	-	Włącz lub wyłącz funkcję Kalki.
	Liczba kopii	-	Umożliwia ustawienie liczby drukowanych stron.
	Kopia1 Podajnik	-	Wybierz tacę, która będzie używana z funkcją Kopia1.
	Kopia1 Makro	-	Wybierz makro/strumień dla Kopii1.
	Kopia2 Podajnik ... Kopia8 Podajnik	-	Wybierz tacę, która będzie używana z funkcją Kopia2 do Kopii8.
	Kopia2 Makro ... Kopia8 Makro	-	Wybierz makro/strumień dla Kopii2 do Kopii8.
Reset drukarki	-	-	Przywróć ustawienia urządzenia do ustawień fabrycznych.

[Sieć] (HL-L5210DN/HL-L5215DN)

Poziom 3	Poziom 4	Poziom 5	Poziom 6	Opisy
Sieć LAN	TCP/IP	Met. Rozruchu	-	Wybierz metodę IP, która najlepiej spełni potrzeby użytkownika.
		Adres IP	-	Wprowadź adres IP.
		Maska podsieci	-	Wprowadź maskę podsieci.
		Gateway	-	Wprowadź adres bramki.
		Nazwa węzła	-	Wprowadź nazwę węzła.
		Konfig.WINS	-	Wybierz tryb konfiguracji WINS.
		Serwer WINS	Podstawowa	Określ adres IP podstawowego serwera WINS.
Zapasowa	Określ adres IP pomocniczego serwera WINS.			

Poziom 3	Poziom 4	Poziom 5	Poziom 6	Opisy
Sieć LAN	TCP/IP	Serwer DNS	Podstawowa	Określ adres IP podstawowego serwera DNS.
			Zapasowa	Określ adres IP pomocniczego serwera DNS.
		APIPA	-	Automatycznie przydziel adres IP z zakresu adresów łącza lokalnego. ¹
		IPv6	-	Włącza lub wyłącza protokół IPv6.
	Ethernet	-	-	Wybierz tryb łącza Ethernet.
	Stan sieci prz.	-	-	Wyświetl stan połączenia sieci przewodowej.
	Adres MAC	-	-	Wyświetl adres MAC urządzenia.
Sieć wł.	-	-	Włącz lub wyłącz interfejs sieci przewodowej.	
zarządz. web.	-	-	-	Włącz lub wyłącz funkcję Zarządzanie przez interfejs webowy. W przypadku włączenia tej funkcji upewnij się, że określona zostanie metoda łączenia się z funkcją Zarządzanie przez interfejs webowy.
IPsec	-	-	-	Protokół IPsec jest opcjonalną funkcją zabezpieczeń protokołu IP zapewniającą usługi uwierzytelniania i szyfrowania. Przed zmianą tego ustawienia zalecamy kontakt z administratorem sieci.
Glob. wykryw.	Zez. na wyk.	-	-	Włączenie lub wyłączenie funkcji, która wykrywa i powiadamia użytkownika, gdy ten nieumyślnie połączy się z siecią globalną.
	Odrzuć dostęp	-	-	Wyłącz połączenia z siecią globalną.
Resetuj sieć	-	-	-	Przywróć wszystkie fabryczne ustawienia sieciowe urządzenia.

¹ Po podłączeniu urządzenia do sieci, jeżeli opcja „Metoda uruchamiania” ustawiona jest jako „Auto”, urządzenie będzie próbowało ustawić adres IP i maskę podsieci z serwera boot, na przykład DHCP. Jeżeli nie można zlokalizować serwera boot, pobrany zostanie adres APIPA IP, na przykład 169.254. (001-254). (000-255). Jeżeli „Metoda uruchamiania” urządzenia została ustawiona jako „Static” należy ręcznie podać adres IP za pomocą panelu sterowania.

[Sieć] (HL-L5210DW/HL-L6210DW)

Poziom 3	Poziom 4	Poziom 5	Poziom 6	Opisy
Sieć LAN	TCP/IP	Met. Rozruchu	-	Wybierz metodę IP, która najlepiej spełni potrzeby użytkownika.
		Adres IP	-	Wprowadź adres IP.
		Maska podsieci	-	Wprowadź maskę podsieci.
		Gateway	-	Wprowadź adres bramki.
		Nazwa węzła	-	Wprowadź nazwę węzła.
		Konfig. WINS	-	Wybierz tryb konfiguracji WINS.
		Serwer WINS	Podstawowa	Określ adres IP podstawowego serwera WINS.
			Zapasowa	Określ adres IP pomocniczego serwera WINS.

Poziom 3	Poziom 4	Poziom 5	Poziom 6	Opisy
Sieć LAN	TCP/IP	Serwer DNS	Podstawowa	Określ adres IP podstawowego serwera DNS.
			Zapasowa	Określ adres IP pomocniczego serwera DNS.
		APIPA	-	Automatycznie przydziel adres IP z zakresu adresów łącza lokalnego. ¹
		IPv6	-	Włącza lub wyłącza protokół IPv6.
	Ethernet	-	-	Wybierz tryb łącza Ethernet.
	Stan sieci prz.	-	-	Wyświetl stan połączenia sieci przewodowej.
	Adres MAC	-	-	Wyświetl adres MAC urządzenia.
	Ustaw domyślne	-	-	Przywróć ustawienia sieci przewodowej urządzenia do ustawień fabrycznych.
Sieć wł.	-	-	Włącz lub wyłącz interfejs sieci przewodowej.	
WLAN (Wi-Fi)	Znajdź sieć	-	-	Ręczne konfigurowanie ustawień sieci bezprzewodowej.
	TCP/IP	Met. Rozruchu	-	Wybierz metodę IP, która najlepiej spełni potrzeby użytkownika.
		Adres IP	-	Wprowadź adres IP.
		Maska podsieci	-	Wprowadź maskę podsieci.
		Gateway	-	Wprowadź adres bramki.
		Nazwa węzła	-	Wprowadź nazwę węzła.
		Konfig.WINS	-	Wybierz tryb konfiguracji WINS.
		Serwer WINS	Podstawowa	Określ adres IP podstawowego serwera WINS.
			Zapasowa	Określ adres IP pomocniczego serwera WINS.
		Serwer DNS	Podstawowa	Określ adres IP podstawowego serwera DNS.
			Zapasowa	Określ adres IP pomocniczego serwera DNS.
	APIPA	-	Automatycznie przydziel adres IP z zakresu adresów łącza lokalnego. ¹	
	IPv6	-	Włącza lub wyłącza protokół IPv6.	
	Przycisk WPS/PBC	-	-	Skonfiguruj ustawienia sieci bezprzewodowej, korzystając z metody jednoprzyciskowej.
	WPS/kod PIN	-	-	Skonfiguruj ustawienia sieci bezprzewodowej za pomocą funkcji WPS i kodu PIN.
	WLAN status	Status	-	Wyświetl stan połączenia sieci bezprzewodowej.
Sygnał		-	Wyświetl siłę sygnału sieci bezprzewodowej.	
Kanał		-	Pokaż używany kanał, gdy opcja Status ustawiona jest na Aktywny.	
Szybkość		-	Pokaż szybkość połączenia, gdy opcja Status ma wartość Aktywny.	

Poziom 3	Poziom 4	Poziom 5	Poziom 6	Opisy	
WLAN (Wi-Fi)	WLAN status	SSID	-	Wyświetla bezprzewodową sieć SSID (nazwa sieci).	
		Tryb łącz.	-	Pokaż bieżący tryb komunikacji.	
	Adres MAC	-	-	Wyświetl adres MAC urządzenia.	
	Ustaw domyślne	-	-	Przywróć ustawienia sieci bezprzewodowej urządzenia do ustawień fabrycznych.	
	WLAN wł.	-	-	Włącz lub wyłącz interfejs sieci bezprzewodowej.	
Wi-Fi Direct	Ręczny	-	-	Ręcznie skonfiguruj ustawienia sieci Wi-Fi Direct.	
	Właścic. grupy	-	-	Ustaw urządzenie jako Właściciela Grupy.	
	Przycisk PBC	-	-	Szybko skonfiguruj ustawienia sieci Wi-Fi Direct, korzystając z metody jednoprzyciskowej.	
	Kod PIN	-	-	Skonfiguruj szybko ustawienia sieciowe Wi-Fi Direct za pomocą funkcji WPS i kodu PIN.	
	Inf. o urządz.	Nazwa urządz.	-	-	Zobacz nazwę urządzenia.
		SSID	-	-	Wyświetl identyfikator SSID właściciela grupy (nazwa sieci).
		Adres IP	-	-	Wyświetl adres IP urządzenia.
	Inform. o stanie	Status	-	-	Wyświetl stan sieci Wi-Fi Direct.
		Sygnał	-	-	Wyświetl aktualną siłę sygnału sieci Wi-Fi Direct. Gdy urządzenie działa jako właściciel grupy, na wyświetlaczu LCD zawsze wyświetlany jest komunikat Mocny .
		Kanał	-	-	Pokaż używany kanał, gdy opcja Status ustawiona jest na Wł. grup akt lub Klient aktywny.
		Szybkość	-	-	Wyświetl szybkość połączenia, gdy opcja Status ustawiona jest na Wł. grup akt lub Klient aktywny.
Interf. włącz.	-	-	-	Włącz lub wyłącz połączenie Wi-Fi Direct.	
zarządz. web.	-	-	-	Włącz lub wyłącz funkcję Zarządzanie przez interfejs webowy. W przypadku włączenia tej funkcji upewnij się, że określona zostanie metoda łączenia się z funkcją Zarządzanie przez interfejs webowy.	
IPsec	-	-	-	Protokół IPsec jest opcjonalną funkcją zabezpieczeń protokołu IP zapewniającą usługi uwierzytelniania i szyfrowania. Przed zmianą tego ustawienia zalecamy kontakt z administratorem sieci.	
Glob. wykryw.	Zez. na wyk.	-	-	Włączenie lub wyłączenie funkcji, która wykrywa i powiadamia użytkownika, gdy ten nieumyślnie połączy się z siecią globalną.	
	Odrzuć dostęp	-	-	Wyłącz połączenia z siecią globalną.	

Poziom 3	Poziom 4	Poziom 5	Poziom 6	Opisy
Resetuj sieć	-	-	-	Przywróć wszystkie fabryczne ustawienia sieciowe urządzenia.

- ¹ Po podłączeniu urządzenia do sieci, jeżeli opcja „Metoda uruchamiania” ustawiona jest jako „Auto”, urządzenie będzie próbowało ustawić adres IP i maskę podsieci z serwera boot, na przykład DHCP. Jeżeli nie można zlokalizować serwera boot, pobrany zostanie adres APIPA IP, na przykład 169.254. (001-254). (000-255). Jeżeli „Metoda uruchamiania” urządzenia została ustawiona jako „Static” należy ręcznie podać adres IP za pomocą panelu sterowania.

[Druk raportów]

Poziom 3	Poziom 4	Opis
Ust. drukarki	-	Wydrukuj stronę ustawień drukarki.
Konfig sieci (W przypadku modeli do pracy w sieci przewodowej)	-	Wydrukuj Raport konfiguracji sieci.
Dr. listę plików	-	Wydrukuj listę danych zapisanych w pamięci.
Wyd serw bębna	-	Drukuj arkusz sprawdzania punktów bębna.
Raport WLAN (W przypadku modeli bezprzewodowych)	-	Drukuj raport diagnostyki połączenia bezprzewodowego.

[Inf. o urządz.]

Poziom 3	Poziom 4	Poziom 5	Opis
Nr seryjny	-	-	Wyświetl numer seryjny urządzenia.
Opr. sprz.	Wersja (Main)	-	Sprawdź wersję oprogramowania sprzętowego.
	Wersja bezpieczeństwa		
Licznik stron	-	-	Wyświetl całkowitą liczbę wydrukowanych stron.
Trwałość części ¹	Toner	-	Wyświetla informacje o stopniu zużycia poszczególnych wkładów z tonerem.
	Bęben	-	Wyświetl informacje o stopniu zużycia zespołu bębna.
	Nagrzewnica	-	Wyświetl informacje o stopniu zużycia zespołu nagrzewnicy.
	Moduł lasera	-	Wyświetl informacje o stopniu zużycia modułu lasera.
	PF Zestaw pod. MP.	-	Wyświetl informacje o stopniu zużycia rolek papieru podajnika wielofunkcyjnego.
	PF Zestaw 1	-	Wyświetl informacje o stopniu zużycia rolek papieru 1-go podajnika.
	PF Kit 2 ²	-	Wyświetl informacje o stopniu zużycia rolek papieru 2-go podajnika.
	PF Kit 3 ²	-	Wyświetl informacje o stopniu zużycia rolek papieru 3-go podajnika.
PF Kit 4 ²	-	Wyświetl informacje o stopniu zużycia rolek papieru 4-go podajnika.	

¹ Żywotność części jest podana w przybliżeniu i może się różnić w zależności od sposobu użytkowania.

² Opcja dostępna, jeśli zainstalowana jest Opcjonalna taca.

[Wstępne ustaw.]

Poziom 3	Poziom 4	Opis
Reset	Reset urządzenia	Przywróć wszystkie ustawienia urządzenia, które zostały zmienione, takie jak rodzaj papieru.
	Resetuj sieć	Przywróć wszystkie fabryczne ustawienia sieciowe urządzenia.
	Reset urządz.	Zresetuj urządzenie i przywróć ustawienia drukarki (łącznie z ustawieniami poleceń) do ustawień fabrycznych.
Miejscowy jęz.	-	Wybierz język wyświetlacza LCD dla danego kraju.



Powiązane informacje

- [Tabele ustawień i funkcji](#)

Tabele ustawień (HL-L6410DN/HL-L6415DN)

Pokrewne Modele: HL-L6410DN/HL-L6415DN

>> [Ustawienia]
 >> [Ustawienia]
 >> [Drukarka]
 >> [Sieć]
 >> [Druk raportów]
 >> [Inform. o urządz.]
 >> [Wstępne ustaw.]

[Ustawienia]



[Ustawienia]

Poziom 2	Poziom 3	Poziom 4	Opisy
Toner	Pozost. toner	-	Wyświetlenie przybliżonej pozostałej żywotności toneru.
	Wydruk testowy	-	Wydrukuj stronę testową.
	Sprawdzenie kasety z tonerem	-	Wyświetl na ekranie LCD informacje o zainstalowanym tonerze, takie jak to, czy jest on oryginalny.
Sieć	Sieć LAN	-	Dostęp do menu ustawień przewodowej sieci LAN.
	WLAN (Wi-Fi) ¹	-	Dostęp do menu ustawień sieci WLAN.
Wi-Fi Direct	-	-	Wejść do menu ustawień Wi-Fi Direct.
Ustaw. tacy	-	-	Dostęp do menu ustawień tacy.
Tryb Eco	-	-	Włącz następujące ustawienia urządzenia jednocześnie: <ul style="list-style-type: none"> • Druk 2-stronny: Długi brzeg ² • Czas uspien.: 0 Min • Wł. timera: 10 s • Cichy tryb: Wł. ² • Oszczędzanie toneru: Wł. ²
Wszystkie ust.	-	-	Skonfiguruj szczegółowe ustawienia.

¹ W przypadku niektórych modeli połączenie z siecią bezprzewodową może być używane tylko wtedy, gdy zainstalowany jest opcjonalny moduł WLAN.

² To ustawienie można zmienić dopiero po zmianie innych określonych ustawień urządzenia przy użyciu funkcji Zarządzanie przez interfejs webowy.

[Ustawienia]

[Wszystkie ust.] > [Ustawienia]

Poziom 3	Poziom 4	Poziom 5	Poziom 6	Opisy
Ustaw. tacy	Typ papieru	Taca MP	-	Wybierz rodzaj papieru, który jest zgodny z papierem w podajniku wielofunkcyjnym.
		Podajnik 1	-	Wybierz rodzaj papieru, który jest zgodny z papierem w standardowej tacy papieru.
		Podajnik 2 ¹	-	Wybierz rodzaj papieru, który jest zgodny z papierem w opcjonalnej tacy (Taca 2).

Poziom 3	Poziom 4	Poziom 5	Poziom 6	Opisy
Ustaw. tacy	Typ papieru	Podajnik 3 1	-	Wybierz rodzaj papieru, który jest zgodny z papierem w opcjonalnej tacy (Taca 3).
		Podajnik 4 1	-	Wybierz rodzaj papieru, który jest zgodny z papierem w opcjonalnej tacy (Taca 4).
		Podajnik 5 2	-	Wybierz rodzaj papieru, który jest zgodny z papierem w opcjonalnej tacy (Taca 5).
	Rozm. papieru	Taca MP	-	Wybierz rozmiar papieru włożonego do podajnika wielofunkcyjnego.
		Podajnik 1	-	Wybierz rozmiar papieru włożonego do standardowej tacy papieru.
		Podajnik 2 1	-	Wybierz rozmiar papieru włożonego do opcjonalnej tacy (Taca 2).
		Podajnik 3 1	-	Wybierz rozmiar papieru włożonego do opcjonalnej tacy (Taca 3).
		Podajnik 4 1	-	Wybierz rozmiar papieru włożonego do opcjonalnej tacy (Taca 4).
		Podajnik 5 2	-	Wybierz rozmiar papieru włożonego do opcjonalnej tacy (Taca 5).
	Wyb. podaj.	-	-	Wybierz tacę papieru, z której chcesz skorzystać.
	Priorytet	-	-	Jeśli wybrano opcję Priorytet w menu Wyb. podaj. , wybierz kolejność, w której urządzenie wykorzystuje tace papieru zawierające papier o tym samym rozmiarze.
	Położenie druku	Taca MP	Przesunięcie X	Dostosuj pozycję początkową drukowania (zazwyczaj w lewym górnym rogu strony) papieru włożonego do podajnika wielofunkcyjnego poziomo do pozycji od -500 (z lewej) do +500 (z prawej) punktów w przypadku drukowania w rozdzielczości 300 dpi.
			Przesunięcie Y	Dostosuj pozycję początkową drukowania (zazwyczaj w lewym górnym rogu strony) papieru włożonego do podajnika wielofunkcyjnego pionowo do pozycji od -500 (z góry) do +500 (z dołu) punktów w przypadku drukowania w rozdzielczości 300 dpi.
		Podajnik 1	Przesunięcie X	Dostosuj pozycję początkową drukowania (zazwyczaj w lewym górnym rogu strony) papieru włożonego do standardowej tacy papieru poziomo do pozycji od -500 (z lewej) do +500 (z prawej) punktów w przypadku drukowania w rozdzielczości 300 dpi.
Przesunięcie Y			Dostosuj pozycję początkową drukowania (zazwyczaj w lewym górnym rogu strony) papieru włożonego do standardowej tacy papieru pionowo do pozycji od -500 (z góry) do +500 (z dołu) punktów w przypadku drukowania w rozdzielczości 300 dpi.	
Podajnik 2 1		Przesunięcie X	Dostosuj pozycję początkową drukowania (zazwyczaj w lewym górnym	

Poziom 3	Poziom 4	Poziom 5	Poziom 6	Opisy	
Ustaw. tacy	Położenie druku	Podajnik 2 1		rogu strony) papieru włożonego do opcjonalnej tacy (Taca 2) poziomo do pozycji od -500 (z lewej) do +500 (z prawej) punktów w przypadku drukowania w rozdzielczości 300 dpi.	
			Przesunięcie Y	Dostosuj pozycję początkową drukowania (zazwyczaj w lewym górnym rogu strony) papieru włożonego do opcjonalnej tacy (Taca 2) pionowo do pozycji od -500 (z góry) do +500 (z dołu) punktów w przypadku drukowania w rozdzielczości 300 dpi.	
		Podajnik 3 1	Przesunięcie X	Dostosuj pozycję początkową drukowania (zazwyczaj w lewym górnym rogu strony) papieru włożonego do opcjonalnej tacy (Taca 3) poziomo do pozycji od -500 (z lewej) do +500 (z prawej) punktów w przypadku drukowania w rozdzielczości 300 dpi.	
			Przesunięcie Y	Dostosuj pozycję początkową drukowania (zazwyczaj w lewym górnym rogu strony) papieru włożonego do opcjonalnej tacy (Taca 3) pionowo do pozycji od -500 (z góry) do +500 (z dołu) punktów w przypadku drukowania w rozdzielczości 300 dpi.	
		Podajnik 4 1	Przesunięcie X	Dostosuj pozycję początkową drukowania (zazwyczaj w lewym górnym rogu strony) papieru włożonego do opcjonalnej tacy (Taca 4) poziomo do pozycji od -500 (z lewej) do +500 (z prawej) punktów w przypadku drukowania w rozdzielczości 300 dpi.	
			Przesunięcie Y	Dostosuj pozycję początkową drukowania (zazwyczaj w lewym górnym rogu strony) papieru włożonego do opcjonalnej tacy (Taca 4) pionowo do pozycji od -500 (z góry) do +500 (z dołu) punktów w przypadku drukowania w rozdzielczości 300 dpi.	
		Podajnik 5 2	Przesunięcie X	Przesuń pozycję początkową drukowania (w górnym lewym rogu strony) papieru włożonego do Tacy opcjonalnej (Taca 5) poziomo do pozycji od -500 (z lewej) do +500 (z prawej) punktów o rozdzielczości 300 dpi.	
			Przesunięcie Y	Przesuń pozycję początkową drukowania (w górnym lewym rogu strony) papieru włożonego do Tacy opcjonalnej (Taca 5) pionowo do pozycji od -500 (w górę) do +500 (w dół) punktów o rozdzielczości 300 dpi.	
		Podajnik wyjściowy ³	-	-	Wybierz tacę odbiorczą, której chcesz użyć.
		Zszywka ⁴ (HL-L6410DN/ HL-L6415DN)	-	-	Wybierz, czy zadania drukowania mają być zszywane i wysuwane na tacę odbiorczą finiszera zszywającego.

Poziom 3	Poziom 4	Poziom 5	Poziom 6	Opisy
Ustaw. tacy	Przesunięcie ⁴ (HL-L6410DN/ HL-L6415DN)	-	-	Wybierz, czy zadania drukowania wysuwane na tacę odbiorczą finiszera zszywającego mają być przesuwane w celu łatwiejszego łączenia.
	Kontynuuj zszywanie ⁴ (HL-L6410DN/ HL-L6415DN)	-	-	Wybierz, czy chcesz, aby urządzenie kontynuowało drukowanie, gdy wybrany rozmiar papieru lub typ nośnika nie jest obsługiwany przez Finiszera zszywający (SF).
	MX Kontynuuj ⁵	-	-	Wybierz, czy urządzenie ma kontynuować drukowanie, gdy w sorterze (MX) zwolni się miejsce.
	Pomiń podajnik ⁶	-	-	Wybierz określoną tacę, z której nie chcesz korzystać, jeżeli zawiera papier o niewłaściwym rozmiarze.
	Taca separat. ⁶	-	-	Wybierz tacę, która zawiera papier służący na przekładki, wkładane pomiędzy poszczególne zadania drukowania.
	Uwaga: mało pap.	Uwaga: mało pap.	-	Wybierz, czy ma być wyświetlany komunikat o tym, że taca papieru jest prawie pusta.
	Poziom inf.	-	Wybierz minimalny poziom papieru, który będzie powodował wyświetlenie komunikatu.	
	Sprawdź papier	-	-	Wybierz, czy po wyjęciu tacy z urządzenia ma być wyświetlany komunikat informujący o konieczności sprawdzenia typu i rozmiaru papieru.
Sygnal dźwiękowy	-	-	-	Wybierz poziom dźwięku sygnalizatora.
Ustawienia LCD	Podświetlenie	-	-	Wyreguluj jasność podświetlenia ekranu LCD.
	Wł. timera	-	-	Ustaw, jak długo podświetlenie ekranu LCD pozostaje włączone od czasu ostatniego naciśnięcia palcem.
Ustaw. ekranu	Wyświetl infor.	Adres IP	-	Wybierz opcję wyświetlania adresu IP urządzenia na ekranie głównym.
Ekologia	Tryb Eco	-	-	Włącz następujące ustawienia urządzenia jednocześnie: <ul style="list-style-type: none"> • Druk 2-stronny: Długi brzeg⁷ • Czas uśpien.: 0 Min • Wł. timera: 10 s • Cichy tryb: Wł.⁷ • Oszczędzanie toneru: Wł.⁷
	Oszczędzanie toneru	-	-	Zwiększ wydajność toneru.
	Czas uśpien.	-	-	Ustaw czas, jaki powinien upłynąć, zanim urządzenie przejdzie w tryb oszczędzania energii.
	Cichy tryb	-	-	Zmniejszenie głośności drukowania.
	Autowylaczanie	-	-	Ustaw liczbę godzin, przez które urządzenie będzie pozostawać w trybie

Poziom 3	Poziom 4	Poziom 5	Poziom 6	Opisy
Ekologia				głębokiego spoczynku przed przejściem w tryb wyłączenia.
Popraw wydruki	-	-	-	Włącz funkcję Zredukuj zacinanie papieru lub Popraw utrwalanie się tonera, aby poprawić jakość druku.
Ust. blokady	Ustaw hasło	-	-	Nie zezwalaj nieupoważnionym użytkownikom na zmianę ustawień urządzenia.
	Wył. →wł.	-	-	
	Nowe hasło (Opcja dostępna tylko przy wprowadzaniu hasła po raz pierwszy).	-	-	
Interfejs	Wybierz	-	-	Wybierz używany interfejs. W przypadku wyboru opcji Priorytet urządzenie zmienia interfejs na USB lub sieciowy, w zależności od tego, który interfejs odbiera dane.
	Auto czas IF	-	-	Ustaw limit czasu, po którym zostanie dokonany automatyczny wybór interfejsu.
	Bufor wejśc.	-	-	Zwiększ lub zmniejsz pojemność bufora wejściowego.
Usuń zapisane	ID makro=	-	-	Usuń dane zarejestrowanego makra.
	Identyfikator strumienia	-	-	Usuń dane zarejestrowanego Strumienia.
	ID czcionki=	-	-	Usuń dane zarejestrowanej czcionki.
	Usuń wszystko	-	-	Przywróć dane Makra, Strumienia i Czcionki urządzenia do ustawień fabrycznych.
	Inicjalizuj działanie pamięci USB (Dostępny tylko po wybraniu opcji pamięci flash USB w menu Miejsce zapisu zadania).	-	-	Uruchom nośnik pamięci flash USB na potrzeby drukowania z pamięci USB. Uruchamianie nośnika pamięci flash USB trwa ponad 40 minut. Ten proces inicjowania nie powoduje, że dane są całkowicie nie do odzyskania.

1 Opcja dostępna, jeśli zainstalowana jest Opcjonalna taca.

2 (HL-L6210DW/HL-L6410DN/HL-L6415DN)

Opcja dostępna, jeśli zainstalowana jest Opcjonalna taca.

3 (HL-L6410DN/HL-L6415DN)

Dostępne w przypadku, gdy zainstalowany jest sorter lub finiszier zszywający.

4 Dostępne w przypadku, gdy zainstalowany jest Finiszier zszywający.

5 (HL-L6410DN/HL-L6415DN)

Dostępne w przypadku, gdy zainstalowany jest sorter.

6 Opcja dostępna, jeśli zainstalowana jest taca dolna.

7 To ustawienie można zmienić dopiero po zmianie innych określonych ustawień urządzenia przy użyciu funkcji Zarządzanie przez interfejs webowy.

Poziom 3	Poziom 4	Poziom 5	Opisy
Emulacja	-	-	Wybiera tryb emulacji.
Rozdzielczość	-	-	Wybierz rozdzielczość druku. Wybierz jakość wydruku.
Gęstość	-	-	Zwiększ lub zmniejsz gęstość druku.
Ust. druk.	-	-	Skonfiguruj ustawienia drukowania na Tekst lub Grafikę.
Opcje wydruku	Lista czcionek	HP LaserJet	Wydrukuj listę czcionek i próbki HP LaserJet.
		BR-Script 3	Drukuj listę czcionek i próbki BR-Script.
	Wydruk testowy	-	Wydrukuj stronę testową.
Obustronne	Druk 2-stronny	-	Wybierz, czy chcesz drukować po obu stronach papieru.
	Pojed. obraz	-	W przypadku zadania drukowania, w których ostatnia strona to jednostronny obraz wybierz opcję Podaw. 1-stron., aby skrócić czas drukowania. W przypadku korzystania z papieru firmowego lub wcześniej zadrukowanego należy wybrać opcję Podaw. 2-stron.. Jeśli wybierzesz opcję Podaw. 1-stron. dla papieru firmowego lub wcześniej zadrukowanego, ostatnia strona zostanie wydrukowana na odwrocie.
Aut. kontynuacja	-	-	Wybierz, aby urządzenie automatycznie eliminowało błędy formatu papieru lub błędy typu nośnika oraz korzystało z papieru z innych tac.
Typ papieru	-	-	Ustaw rodzaj papieru.
Rozm.papieru	-	-	Ustaw rozmiar papieru.
Liczba kopii	-	-	Ustaw liczbę drukowanych stron.
Orientacja	-	-	Układaj strony do drukowania w orientacji pionowej lub poziomej.
Położenie druku	-	-	Dostęp do menu ustawień Pozycji drukowania.
Auto FF	-	-	Zezwól urządzeniu na automatyczne drukowanie wszystkich pozostałych danych.
HP LaserJet	Nr czcionki	Nr czcionki	Ustaw numer czcionki. To menu jest wyświetlane, jeśli czcionka ładowalna jest zainstalowana w danym urządzeniu Brother.
		Nr czc. progr.	Ustaw numer czcionki ładowalnej. To menu jest wyświetlane, jeśli czcionka ładowalna jest zainstalowana w danym urządzeniu Brother.
	Szerokość czcionki	-	Ustaw wysokość czcionki. (Dostępne tylko dla niektórych czcionek).
	Wysokość czcionki	-	Ustaw rozmiar czcionki. (Dostępne tylko dla niektórych czcionek).
	Zestaw symboli	-	Wybierz symbol lub zestaw znaków.

Poziom 3	Poziom 4	Poziom 5	Opisy
HP LaserJet	Druk tabeli	-	Wydrukuj tabelę kodów.
	Auto LF	-	WŁ.: CR -> CR+LF, WYŁ.: CR -> CR
	Auto CR	-	WŁ.: LF -> LF+CR, FF -> FF+CR lub VT -> VT+CR WYŁ.: LF -> LF, FF -> FF lub VT -> VT
	Auto zawijanie	-	Wybierz, jeśli chcesz, aby wysunięcie wiersza i powrót karetki następowały w momencie, gdy karetką dojdzie do prawego marginesu.
	Auto pomijanie	-	Wybierz, jeśli chcesz, aby wysunięcie wiersza i powrót karetki następowały w momencie, gdy karetką dojdzie do dolnego marginesu.
	Margines lewy	-	Ustaw lewy margines w kolumnie od 0 do 70 przy z dokładnością do 1 kolumny.
	Margines prawy	-	Ustaw prawy margines w kolumnie od 10 do 80 z dokładnością do 1 kolumny.
	Margines górny	-	Ustaw odległość marginesu górnego od górnej krawędzi papieru.
	Margines dolny	-	Ustaw odległość dolnego marginesu od dolnej krawędzi papieru.
	Linie	-	Ustaw liczbę wierszy na każdej stronie.
	Polecenie podaj.	-	Wybierz to ustawienie, jeżeli podczas korzystania ze sterowników HP wystąpi problem niedopasowania tac.
Epson FX-850	Nr czcionki	-	Ustaw numer czcionki.
	Szerokość czcionki	-	Ustaw wysokość czcionki. (Dostępne tylko dla niektórych czcionek).
	Wysokość czcionki	-	Ustaw rozmiar czcionki. (Dostępne tylko dla niektórych czcionek).
	Zestaw znaków	-	Wybierz symbol lub zestaw znaków.
	Druk tabeli	-	Wydrukuj tabelę kodów.
	Auto LF	-	WŁ.: CR -> CR+LF, WYŁ.: CR -> CR
	Automaska	-	Ustaw margines górny i dolny na po dwa wiersze. Gdy pozycja Automaska zostanie ustawiona na Wł., to ustawienie pomija ustawienia Margines górny i Margines dolny.
	Margines lewy	-	Ustaw lewy margines w kolumnie od 0 do 70 przy z dokładnością do 1 kolumny.
	Margines prawy	-	Ustaw prawy margines w kolumnie od 10 do 80 z dokładnością do 1 kolumny.
	Margines górny	-	Ustaw odległość marginesu górnego od górnej krawędzi papieru.
	Margines dolny	-	Ustaw odległość dolnego marginesu od dolnej krawędzi papieru.
Linie	-	Ustaw liczbę wierszy na każdej stronie.	
IBM Proprinter	Nr czcionki	-	Ustaw numer czcionki.
	Szerokość czcionki	-	Ustaw wysokość czcionki. (Dostępne tylko dla niektórych czcionek).
	Wysokość czcionki	-	Ustaw rozmiar czcionki. (Dostępne tylko dla niektórych czcionek).

Poziom 3	Poziom 4	Poziom 5	Opisy
IBM Proprinter	Zestaw znaków	-	Wybierz symbol lub zestaw znaków.
	Druk tabeli	-	Wydrukuj tabelę kodów.
	Auto LF	-	WŁ.: CR -> CR+LF, WYŁ.: CR -> CR
	Auto CR	-	WŁ.: LF -> LF+CR, FF -> FF+CR lub VT -> VT+CR WYŁ.: LF -> LF, FF -> FF lub VT -> VT
	Automaska	-	Ustaw margines górny i dolny na po dwa wiersze. Gdy pozycja Automaska zostanie ustawiona na Wł., to ustawienie pomija ustawienia Margines górny i Margines dolny.
	Margines lewy	-	Ustaw lewy margines w kolumnie od 0 do 70 przy dokładności do 1 kolumny.
	Margines prawy	-	Ustaw prawy margines w kolumnie od 10 do 80 z dokładnością do 1 kolumny.
	Margines górny	-	Ustaw odległość marginesu górnego od górnej krawędzi papieru.
	Margines dolny	-	Ustaw odległość dolnego marginesu od dolnej krawędzi papieru.
	Linie	-	Ustaw liczbę wierszy na każdej stronie.
BR-Script 3	Błąd druk.	-	Umożliwia wybór, czy urządzenie ma drukować informacje o błędzie, gdy wystąpi błąd.
PDF	Wielostronicowy	-	W przypadku drukowania kilku stron ustaw układ strony.
	Opcje wydruku PDF	-	Wybierz, czy w przypadku ustawienia druku z PDF wraz z tekstem w pliku PDF mają być drukowane komentarze lub stemple.
	Dop. PDF do strony	-	Wybierz, czy urządzenie ma skalować lub zmieniać rozmiar stron w pliku PDF, aby dopasować je do wybranego rozmiaru papieru.
Menu kalki	Kalka	-	Włącz lub wyłącz funkcję Kalki.
	Liczba kopii	-	Umożliwia ustawienie liczby drukowanych stron.
	Kopia1 Podajnik	-	Wybierz tacę, która będzie używana z funkcją Kopia1.
	Kopia1 Makro	-	Wybierz makro/strumień dla Kopii1.
	Kopia2 Podajnik ... Kopia8 Podajnik	-	Wybierz tacę, która będzie używana z funkcją Kopia2 do Kopii8.
	Kopia2 Makro ... Kopia8 Makro	-	Wybierz makro/strumień dla Kopii2 do Kopii8.
Ścieżka zapisu zadania	-	-	Wybierz miejsce, w którym mają zostać zapisane zadania drukowania.
Reset drukarki	-	-	Przywróć ustawienia urządzenia do ustawień fabrycznych.

Poziom 3	Poziom 4	Poziom 5	Poziom 6	Opisy
Sieć LAN	TCP/IP	Met. Rozruchu	-	Wybierz metodę IP, która najlepiej spełni potrzeby użytkownika.
		Adres IP	-	Wprowadź adres IP.
		Maska podsieci	-	Wprowadź maskę podsieci.
		Gateway	-	Wprowadź adres bramki.
		Nazwa węzła	-	Wprowadź nazwę węzła.
		Konfiguracja WINS	-	Wybierz tryb konfiguracji WINS.
		Serwer WINS	Podstawowa	Określ adres IP podstawowego serwera WINS.
			Zapasowa	Określ adres IP pomocniczego serwera WINS.
		Serwer DNS	Podstawowa	Podaj adres IP podstawowego serwera DNS.
			Zapasowa	Podaj adres IP zapasowego serwera DNS.
	APIPA	-	Automatycznie przydziel adres IP z zakresu adresów łącza lokalnego. ¹	
	IPv6	-	Włącza lub wyłącza protokół IPv6.	
	Ethernet	-	-	Wybierz tryb łącza Ethernet.
	Status sieci	-	-	Wyświetl stan połączenia sieci przewodowej.
	Adres MAC	-	-	Wyświetl adres MAC urządzenia.
Ustaw domyślne ²	-	-	Przywróć ustawienia sieci przewodowej urządzenia do ustawień fabrycznych.	
Sieć wł. ²	-	-	Włącz lub wyłącz interfejs sieci przewodowej.	
WLAN (Wi-Fi) ²	Znajdź sieć Wi-Fi	-	-	Ręczne konfigurowanie ustawień sieci bezprzewodowej.
	TCP/IP	Met. Rozruchu	-	Wybierz metodę IP, która najlepiej spełni potrzeby użytkownika.
		Adres IP	-	Wprowadź adres IP.
		Maska podsieci	-	Wprowadź maskę podsieci.
		Gateway	-	Wprowadź adres bramki.
		Nazwa węzła	-	Wprowadź nazwę węzła.
		Konfiguracja WINS	-	Wybierz tryb konfiguracji WINS.
		Serwer WINS	Podstawowa	Określ adres IP podstawowego serwera WINS.
			Zapasowa	Określ adres IP pomocniczego serwera WINS.
	Serwer DNS	Podstawowa	Podaj adres IP podstawowego serwera DNS.	

Poziom 3	Poziom 4	Poziom 5	Poziom 6	Opisy
WLAN (Wi-Fi) ²	TCP/IP	Serwer DNS	Zapasowa	Podaj adres IP zapasowego serwera DNS.
		APIPA	-	Automatycznie przydziel adres IP z zakresu adresów łącza lokalnego. ¹
		IPv6	-	Włącza lub wyłącza protokół IPv6.
	Przycisk WPS/PBC	-	-	Skonfiguruj ustawienia sieci bezprzewodowej, korzystając z metody jednoprzyciskowej.
	WPS/kod PIN	-	-	Skonfiguruj ustawienia sieci bezprzewodowej za pomocą funkcji WPS i kodu PIN.
	WLAN status	Status	-	Wyświetl stan połączenia sieci bezprzewodowej.
		Sygnał	-	Wyświetl siłę sygnału sieci bezprzewodowej.
		SSID	-	Wyświetla bezprzewodową sieć SSID (nazwa sieci).
		Tryb łącz.	-	Pokaż bieżący tryb komunikacji.
	Adres MAC	-	-	Wyświetl adres MAC urządzenia.
	Ustaw domyślne	-	-	Przywróć ustawienia sieci bezprzewodowej urządzenia do ustawień fabrycznych.
WLAN wł.	-	-	Włącz lub wyłącz interfejs sieci bezprzewodowej.	
Wi-Fi Direct ²	Ręczny	-	-	Ręcznie skonfiguruj ustawienia sieci Wi-Fi Direct.
	Właścic. grupy	-	-	Ustaw urządzenie jako Właściciela Grupy.
	Przycisk PBC	-	-	Szybko skonfiguruj ustawienia sieci Wi-Fi Direct, korzystając z metody jednoprzyciskowej.
	Kod PIN	-	-	Skonfiguruj szybko ustawienia sieciowe Wi-Fi Direct za pomocą funkcji WPS i kodu PIN.
	Inf. o urządzeniu	Nazwa urządz.	-	Zobacz nazwę urządzenia.
		SSID	-	Wyświetl identyfikator SSID właściciela grupy (nazwa sieci).
		Adres IP	-	Wyświetl adres IP urządzenia.
	Informacje o stanie	Status	-	Wyświetl stan sieci Wi-Fi Direct.
		Sygnał	-	Wyświetl aktualną siłę sygnału sieci Wi-Fi Direct.
Interf. włącz.	-	-	Włącz lub wyłącz połączenie Wi-Fi Direct.	
NFC	-	-	-	Włączenie lub wyłączenie funkcji NFC.
Ustawienia połączenia z siecią Web	Ustawienia proxy	Połączenie proxy	-	Zmień ustawienia połączenia internetowego.
		Adres	-	
		Port	-	

Poziom 3	Poziom 4	Poziom 5	Poziom 6	Opisy
Ustawienia połączenia z siecią Web	Ustawienia proxy	Nazwa użytk.	-	Zmień ustawienia połączenia internetowego.
		Hasło	-	
Zarz. przez interf. webowy	-	-	-	Włącz lub wyłącz funkcję Zarządzanie przez interfejs webowy. W przypadku włączenia tej funkcji upewnij się, że określona zostanie metoda łączenia się z funkcją Zarządzanie przez interfejs webowy.
IPsec	-	-	-	Protokół IPsec jest opcjonalną funkcją zabezpieczeń protokołu IP zapewniającą usługi uwierzytelniania i szyfrowania. Przed zmianą tego ustawienia zalecamy kontakt z administratorem sieci.
Globalne wykrywanie	Zezwalaj na wykrywanie	-	-	Włączenie lub wyłączenie funkcji, która wykrywa i powiadamia użytkownika, gdy ten nieumyślnie połączy się z siecią globalną.
	Odrzuć dostęp	-	-	Wyłącz połączenia z siecią globalną.
Resetuj sieć	-	-	-	Przywróć wszystkie fabryczne ustawienia sieciowe urządzenia.

- Po podłączeniu urządzenia do sieci, jeżeli opcja „Metoda uruchamiania” ustawiona jest jako „Auto”, urządzenie będzie próbowało ustawić adres IP i maskę podsieci z serwera boot, na przykład DHCP. Jeżeli nie można zlokalizować serwera boot, pobrany zostanie adres APIPA IP, na przykład 169.254. (001-254). (000-255). Jeżeli „Metoda uruchamiania” urządzenia została ustawiona jako „Static” należy ręcznie podać adres IP za pomocą panelu sterowania.
- W przypadku niektórych modeli połączenie z siecią bezprzewodową może być używane tylko wtedy, gdy zainstalowany jest opcjonalny moduł WLAN.

[Druk raportów]

[Wszystkie ust.] > [Druk raportów]

Poziom 3	Opisy
Ustawienia drukarki	Wydrukuj stronę ustawień drukarki.
Konfiguracja sieci	Wydrukuj Raport konfiguracji sieci.
Dr. listę plików	Wydrukuj listę danych zapisanych w pamięci.
Bęben Druk igłowy	Drukuj arkusz sprawdzania punktów bębna.
Raport WLAN	Drukuj raport diagnostyki połączenia bezprzewodowego.

[Inform. o urządz.]

[Wszystkie ust.] > [Inform. o urządz.]

Poziom 3	Poziom 4	Opisy
Nr seryjny	-	Wyświetl numer seryjny urządzenia.
Wersja opr. sprz.	Wersja (Main)	Sprawdź wersję oprogramowania sprzętowego.
	Wersja bezpieczeństwa	
Aktual. opr. sprz.	-	Zaktualizuj oprogramowanie sprzętowe urządzenia do najnowszej wersji.

Poziom 3	Poziom 4	Opisy
Aut. spr. opr. Sprz	-	Zobacz informacje o oprogramowaniu sprzętowym na ekranie głównym.
Licznik stron	-	Wyświetl całkowitą liczbę wydrukowanych stron.
Trwałość części ¹	Bęben	Wyświetl informacje o stopniu zużycia zespołu bębna.
	Nagrzewnica	Wyświetl informacje o stopniu zużycia zespołu nagrzewnicy.
	Laser	Wyświetl informacje o stopniu zużycia modułu lasera.
	PF Kit MP	Wyświetl informacje o stopniu zużycia rolek papieru podajnika wielofunkcyjnego.
	PF Kit 1	Wyświetl informacje o stopniu zużycia rolek papieru 1-go podajnika.
	PF Kit 2 ²	Wyświetl informacje o stopniu zużycia rolek papieru 2-go podajnika.
	PF Kit 3 ²	Wyświetl informacje o stopniu zużycia rolek papieru 3-go podajnika.
	PF Kit 4 ²	Wyświetl informacje o stopniu zużycia rolek papieru 4-go podajnika.
PF Kit 5 ^{2 3}	Wyświetl informacje o stopniu zużycia rolek papieru 5-go podajnika.	

¹ Żywotność części jest podana w przybliżeniu i może się różnić w zależności od sposobu użytkowania.

² Opcja dostępna, jeśli zainstalowana jest Opcjonalna taca.

³ Tylko obsługiwane modele.

[Wstępne ustaw.]

[Wszystkie ust.] > [Wstępne ustaw.]

Poziom 3	Poziom 4	Opisy
Reset	Resetowanie urządzenia	Przywróć wszystkie ustawienia urządzenia, które zostały zmienione, takie jak rodzaj papieru.
	Resetuj sieć	Przywróć wszystkie fabryczne ustawienia sieciowe urządzenia.
	Reset urządz.	Zresetuj urządzenie i przywróć ustawienia drukarki (łącznie z ustawieniami poleceń) do ustawień fabrycznych.
Miejscowy jęz.	-	Wybierz język wyświetlacza LCD dla danego kraju.



Powiązane informacje

- [Tabele ustawień i funkcji](#)


Tabele funkcji (HL-L6410DN/HL-L6415DN)

Pokrewne Modele: HL-L6410DN/HL-L6415DN

- >> Toner
- >> Konfiguracja Wi-Fi
- >> [Sieć Web]
- >> [Bezpieczny wydruk]


Toner

(Toner)

Poziom 2	Poziom 3	Poziom 4	Opisy
 (Toner)	Pozost. toner	-	Wyświetlenie przybliżonej pozostałej żywotności toneru.
	Wydruk testowy	-	Wydrukuj stronę testową.
	Sprawdzenie ka- sety z tonerem	-	Wyświetl na ekranie LCD informacje o zainstalowanym tonerze, takie jak to, czy jest on oryginalny.

Konfiguracja Wi-Fi

(Konfiguracja Wi-Fi)

Poziom 2	Poziom 3	Opisy
 (Konfiguracja Wi-Fi)	Znajdź sieć Wi-Fi	Ręczne konfigurowanie ustawień sieci bezprzewodowej.
	Przycisk WPS/PBC	Skonfiguruj ustawienia sieci bezprzewodowej, korzystając z metody jednoprzyciskowej.
	WPS/kod PIN ¹	Skonfiguruj ustawienia sieci bezprzewodowej za pomocą funkcji WPS i kodu PIN.
	WLAN status ¹	Wyświetl stan połączenia sieci bezprzewodowej.
	Adres MAC ¹	Wyświetl adres MAC urządzenia.
	Ustaw domyślne ¹	Przywróć ustawienia sieci bezprzewodowej urządzenia do ustawień fabrycznych.
	WLAN wł. ¹	Włącz lub wyłącz interfejs sieci bezprzewodowej.
	TCP/IP ¹	Zmień ustawienia TCP/IP.

¹ Dostępne po skonfigurowaniu połączenia Wi-Fi®.


INFORMACJA

W przypadku niektórych modeli bezprzewodowe połączenie sieciowe może być używane tylko wtedy, gdy zainstalowany jest opcjonalny moduł bezprzewodowy.

[Sieć Web]




[Sieć Web]

Poziom 2	Opisy
 Sieć Web	Podłącz urządzenie Brother do usługi internetowej. Od czasu publikacji niniejszego dokumentu usługi internetowe mogły zostać dodane, a nazwy usług mogły ulec zmianie.

[Bezpieczny wydruk]



[Bezpieczny wydruk]

Poziom 2	Opisy
 Bezpieczny wydruk	Służy do drukowania zadań zapisanych w pamięci lub w pamięci flash USB po wprowadzeniu czterocyfrowego hasła. Opcja aktywna tylko wówczas, gdy urządzenie lub pamięć flash USB posiada zabezpieczone dane drukowania.



Powiązane informacje

- [Tabele ustawień i funkcji](#)

Zmiana ustawień urządzenia przy użyciu funkcji Zarządzanie przez interfejs webowy

Pokrewne Modele: HL-L5215DN/HL-L6210DW/HL-L6410DN/HL-L6415DN

Funkcja Zarządzanie przez interfejs webowy jest narzędziem umożliwiającym zarządzanie urządzeniem przy użyciu protokołu Hyper Text Transfer Protocol (HTTP) lub Hyper Text Transfer Protocol over Secure Socket Layer (HTTPS) za pomocą standardowej przeglądarki internetowej.

- [Czym jest funkcja Zarządzanie przez interfejs webowy?](#)
- [Dostęp do funkcji Zarządzanie przez interfejs webowy](#)
- [Ustawianie lub zmienianie hasła logowania do funkcji Zarządzanie przez interfejs webowy](#)

Czym jest funkcja Zarządzanie przez interfejs webowy?

Pokrewne Modele: HL-L5215DN/HL-L6210DW/HL-L6410DN/HL-L6415DN

Funkcja Zarządzanie przez interfejs webowy jest narzędziem umożliwiającym zarządzanie urządzeniem przy użyciu protokołu Hyper Text Transfer Protocol (HTTP) lub Hyper Text Transfer Protocol over Secure Socket Layer (HTTPS) za pomocą standardowej przeglądarki internetowej.



- Zalecamy korzystanie z najnowszej wersji następujących przeglądarek internetowych:
 - Microsoft Edge, Firefox i Google Chrome™ dla systemu Windows
 - Safari, Firefox i Google Chrome™ w przypadku komputera Mac
 - Google Chrome™ w przypadku systemu Android™
 - Safari i Google Chrome™ w przypadku systemu iOS
- JavaScript i pliki cookie powinny być zawsze włączone, niezależnie od używanej przeglądarki.
- Upewnij się, że urządzenie jest włączone i podłączone do tej samej sieci, co komputer, oraz że sieć obsługuje protokół TCP/IP.



Stan

Stan urządzenia

Oczekiwanie

Odświeżanie autom.

Wył.
 Wł.

Poziom tonera

BK

Copyright(C) 2000-2023 Brother Industries, Ltd. All Rights Reserved.

Wyświetlony ekran może się różnić od obrazu przedstawionego powyżej.



Powiązane informacje

- [Zmiana ustawień urządzenia przy użyciu funkcji Zarządzanie przez interfejs webowy](#)

Dostęp do funkcji Zarządzanie przez interfejs webowy

Pokrewne Modele: HL-L5215DN/HL-L6210DW/HL-L6410DN/HL-L6415DN

- Zalecamy korzystanie z najnowszej wersji następujących przeglądarek internetowych:
 - Microsoft Edge, Firefox i Google Chrome™ dla systemu Windows
 - Safari, Firefox i Google Chrome™ w przypadku komputera Mac
 - Google Chrome™ w przypadku systemu Android™
 - Safari i Google Chrome™ w przypadku systemu iOS
- JavaScript i pliki cookie powinny być zawsze włączone, niezależnie od używanej przeglądarki.
- HL-L5210DN/HL-L5210DW/HL-L5215DN/HL-L6210DW/HL-L6410DN/HL-L6415DN:
Podczas konfigurowania ustawień za pomocą funkcji Zarządzanie przez interfejs webowy zaleca się korzystanie z zabezpieczonego protokołu HTTPS.
- HL-L5210DN/HL-L5210DW/HL-L5215DN/HL-L6210DW/HL-L6410DN/HL-L6415DN:
Kiedy do konfiguracji za pomocą funkcji Zarządzanie przez interfejs webowy używany jest protokół HTTPS, przeglądarka wyświetla okno dialogowe ostrzeżenia. Aby uniknąć wyświetlania się okna dialogowego z ostrzeżeniem, można zainstalować samopodpisany certyfikat SSL do obsługi protokołu SSL/TLS. Aby uzyskać dodatkowe informacje, >> *Powiązane informacje*
- Domyślne hasło do zarządzania ustawieniami tego urządzenia znajduje się z tyłu urządzenia i jest oznaczone napisem „**Pwd**”. Zalecamy niezwłoczną zmianę domyślnego hasła w celu ochrony urządzenia przed nieupoważnionym dostępem.

Domyślne hasło można również znaleźć w raporcie konfiguracji sieci.

>> [Uzyskiwanie dostępu do funkcji Zarządzanie przez interfejs webowy z poziomu przeglądarki internetowej](#)

>> [Uzyskiwanie dostępu do funkcji Zarządzanie przez interfejs webowy z poziomu Brother iPrint&Scan \(Windows/Mac\)](#)

>> [Uzyskiwanie dostępu do funkcji Zarządzanie przez interfejs webowy z poziomu Narzędzi Brother \(Windows\)](#)

Uzyskiwanie dostępu do funkcji Zarządzanie przez interfejs webowy z poziomu przeglądarki internetowej

1. Uruchom przeglądarkę internetową.
2. Wprowadź „https://adres IP urządzenia” w polu adresu przeglądarki (gdzie „adres IP urządzenia” jest adresem IP urządzenia).

Na przykład:

https://192.168.1.2



- Jeśli używany jest system DNS (Domain Name System) lub aktywna jest nazwa NetBIOS, zamiast adresu IP można wprowadzić inną nazwę, np. „DrukarkaOgolna”.

Na przykład: https://DrukarkaOgolna

- Jeśli aktywna jest nazwa NetBIOS, można również użyć nazwy węzła.

Na przykład: https://brn123456abcdef

- Nazwę NetBIOS można znaleźć w Raporcie konfiguracji sieci.

3. Jeśli jest to wymagane, wprowadź hasło w polu **Zaloguj**, a następnie kliknij **Zaloguj**.



Domyślne hasło do zarządzania ustawieniami tego urządzenia znajduje się z tyłu urządzenia i jest oznaczone napisem „**Pwd**”.

4. Jeśli chcesz przypiąć menu nawigacji po lewej stronie ekranu, kliknij ☰, a następnie .

Teraz można zmienić ustawienia urządzenia.

Uzyskiwanie dostępu do funkcji Zarządzanie przez interfejs webowy z poziomu Brother iPrint&Scan (Windows/Mac)

1. Uruchom aplikację Brother iPrint&Scan.

- Windows

Uruchom  (Brother iPrint&Scan).

- Mac

Na pasku menu **Finder (Wyszukiwarka)** kliknij **Go (Przejdź) > Applications (Aplikacje)**, a następnie kliknij dwukrotnie ikonę iPrint&Scan.

Zostanie wyświetlony ekran aplikacji Brother iPrint&Scan.

2. Jeśli posiadane urządzenie Brother nie jest zaznaczone, kliknij przycisk **Wybierz urządzenie**, a następnie wybierz nazwę swojego modelu z listy. Kliknij **OK**.

3. Kliknij  (**Ustawienia urządzenia**).

4. Kliknij **Wszystkie ustawienia**.

Zostanie wyświetlona strona funkcji Zarządzanie przez interfejs webowy.

5. Jeśli jest to wymagane, wprowadź hasło w polu **Zaloguj**, a następnie kliknij **Zaloguj**.



Domyślne hasło do zarządzania ustawieniami tego urządzenia znajduje się z tyłu urządzenia i jest oznaczone napisem „Pwd”.


6. Jeśli chcesz przypiąć menu nawigacji po lewej stronie ekranu, kliknij , a następnie .

Teraz można zmienić ustawienia urządzenia.



Dostęp do funkcji Zarządzanie przez interfejs webowy można również uzyskać za pośrednictwem aplikacji Brother Mobile Connect na urządzenia mobilne.

Uzyskiwanie dostępu do funkcji Zarządzanie przez interfejs webowy z poziomu Narzędzi Brother (Windows)

1. Uruchom  (**Brother Utilities**), a następnie kliknij listę rozwijaną i wybierz z niej nazwę posiadanego modelu (jeśli nie jest jeszcze zaznaczona).

2. Kliknij przycisk **Narzędzia** na lewym pasku nawigacji, a następnie kliknij opcję **Ustawienia urządzenia**. Zostanie wyświetlona strona funkcji Zarządzanie przez interfejs webowy.

3. Jeśli jest to wymagane, wprowadź hasło w polu **Zaloguj**, a następnie kliknij **Zaloguj**.



Domyślne hasło do zarządzania ustawieniami tego urządzenia znajduje się z tyłu urządzenia i jest oznaczone napisem „Pwd”.

4. Jeśli chcesz przypiąć menu nawigacji po lewej stronie ekranu, kliknij , a następnie .

Teraz można zmienić ustawienia urządzenia.

W przypadku wprowadzenia zmian do ustawień protokołu należy po kliknięciu przycisku **Prześlij** ponownie uruchomić urządzenie w celu aktywowania konfiguracji.

Po skonfigurowaniu ustawień kliknij **Wyloguj**.

Powiązane informacje

- [Zmiana ustawień urządzenia przy użyciu funkcji Zarządzanie przez interfejs webowy](#)

Powiązane tematy:

- Drukowanie Raportu konfiguracji sieci
 - Używanie protokołu SSL/TLS
 - Tworzenie certyfikatu podpisanego samodzielnie
 - Instalowanie samodzielnie podpisanego certyfikatu dla użytkowników systemu Windows jako Administratorów
-

Ustawianie lub zmienianie hasła logowania do funkcji Zarządzanie przez interfejs webowy

Domyślne hasło do zarządzania ustawieniami tego urządzenia znajduje się z tyłu urządzenia i jest oznaczone napisem „**Pwd**”. Zalecamy niezwłoczną zmianę domyślnego hasła w celu ochrony urządzenia przed nieupoważnionym dostępem.

1. Uruchom przeglądarkę internetową.
2. Wprowadź „https://adres IP urządzenia” w polu adresu przeglądarki (gdzie „adres IP urządzenia” jest adresem IP urządzenia).

Na przykład:

https://192.168.1.2



- Jeśli używany jest system DNS (Domain Name System) lub aktywna jest nazwa NetBIOS, zamiast adresu IP można wprowadzić inną nazwę, np. „DrukarkaOgolna”.

Na przykład: https://DrukarkaOgolna


- Jeśli aktywna jest nazwa NetBIOS, można również użyć nazwy węzła.

Na przykład: https://brn123456abcdef

- Nazwę NetBIOS można znaleźć w Raporcie konfiguracji sieci.

3. Wykonaj jedną z następujących czynności:
 - Jeśli hasło zostało wcześniej ustawione na wybrane przez użytkownika, wprowadź je, a następnie kliknij **Zaloguj**.
 - Jeśli hasło nie zostało ustawione wcześniej, wprowadź domyślne hasło logowania, a następnie kliknij **Zaloguj**.
4. Przejdź do menu nawigacji i kliknij **Administrator > Hasło logowania**.



- Domyślne hasło do zarządzania ustawieniami tego urządzenia znajduje się z tyłu urządzenia i jest oznaczone napisem „**Pwd**”.
- Uruchom przez , jeśli menu nawigacji nie jest wyświetlane po lewej stronie ekranu.

5. Aby zmienić hasło, wpisz aktualne hasło w polu **Wprowadź stare hasło**.
6. Postępując zgodnie z wyświetlanymi na ekranie instrukcjami **Hasło logowania**, wprowadź nowe hasło w polu **Wprowadź nowe hasło**.
7. Ponownie wprowadź nowe hasło w polu **Potwierdź nowe hasło**.
8. Kliknij **Prześlij**.



Możesz również zmienić ustawienia blokowania w menu **Hasło logowania**.



Powiązane informacje

- [Zmiana ustawień urządzenia przy użyciu funkcji Zarządzanie przez interfejs webowy](#)

Załącznik

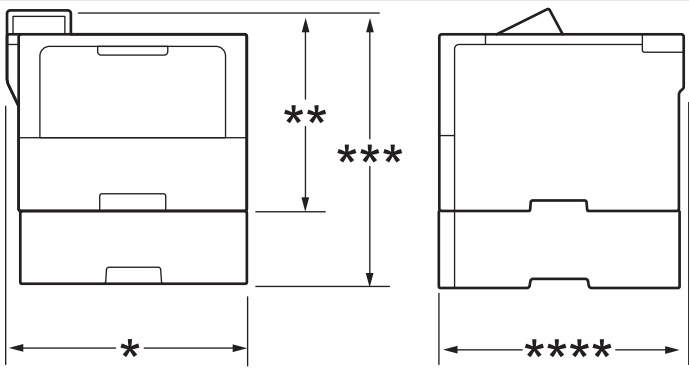
- [Specyfikacja](#)
- [Materiały eksploatacyjne](#)
- [Informacje dotyczące środowiska i zgodności](#)
- [Akcesoria](#)
- [Pomoc i obsługa klienta firmy Brother](#)

Specyfikacja

- >> Specyfikacja ogólna
- >> Specyfikacja nośników druku
- >> Specyfikacja drukarki
- >> Specyfikacje interfejsu
- >> Obsługiwane protokoły i funkcje zabezpieczeń
- >> Specyfikacja wymagań dotyczących komputera

Specyfikacja ogólna

Typ drukarki		Laser
Metoda drukowania		Elektrofotograficzna drukarka laserowa
Pojemność pamięci	Standardowa	<ul style="list-style-type: none"> • (HL-L5210DN/HL-L5210DW/HL-L5215DN/HL-L6210DW) 256 MB • (HL-L6410DN/HL-L6415DN) 1 GB
Wyświetlacz urządzenia		<ul style="list-style-type: none"> • (HL-L5210DN/HL-L5210DW/HL-L5215DN/HL-L6210DW) 16 znaków x 1 wiersz • (HL-L6410DN/HL-L6415DN) Ekran dotykowy 3,5 cala TFT kolorowy ciekłokrystaliczny (LCD) ¹ Ekran dotykowy 72,5 X 68,7 mm
Źródło zasilania		220 V do 240 V AC 50/60 Hz
Zużycie energii (Średnia)	Wartość szczytowa	Okolo 1 280 W
	Drukowanie ^{2 3}	<ul style="list-style-type: none"> • (HL-L5210DN/HL-L5210DW/HL-L5215DN) Okolo 670 W przy 25 °C • (HL-L6210DW/HL-L6410DN/HL-L6415DN) Okolo 710 W przy 25 °C
	Drukowanie (Tryb cichy) ^{2 3}	Okolo 430 W przy 25 °C
	Stan gotowości ^{2 3}	Okolo 31 W przy 25 °C
	Spoczynek ^{2 3}	<ul style="list-style-type: none"> • (HL-L5210DN/HL-L5210DW/HL-L5215DN/HL-L6210DW) Okolo 5,5 W • (HL-L6410DN/HL-L6415DN) Okolo 5,9 W
	Głęboki spoczynek ^{2 3}	<ul style="list-style-type: none"> • (HL-L5210DN/HL-L5210DW/HL-L5215DN/HL-L6210DW) Okolo 0,5 W • (HL-L6410DN/HL-L6415DN) Okolo 0,6 W
	Wyłączone zasilanie ^{4 5}	Okolo 0,05 W
Wymiary (Typowy widok ogólny)		Jednostka: mm <ul style="list-style-type: none"> • (HL-L5210DN/HL-L5210DW/HL-L5215DN) * : 373 ** : 257

		<ul style="list-style-type: none"> **** : 388 • (HL-L6210DW) * : 373 ** : 289 **** : 388 • (HL-L6410DN/HL-L6415DN) * : 402 ** : 319 **** : 396 	
Waga (z materiałami eksploatacyjnymi)		<ul style="list-style-type: none"> • (HL-L5210DN/HL-L5210DW) 11,2 kg • (HL-L5215DN) 11,6 kg • (HL-L6210DW) 12,7 kg • (HL-L6410DN/HL-L6415DN) 13,5 kg 	
Poziom hałasu	Ciśnienie akustyczne ⁶	Drukowanie	LpAm = 54 dB (A)
		Drukowanie (Tryb cichy)	LpAm = 50 dB (A)
		Stan gotowości	LpAm = Do 35 dB (A)
	Moc dźwięku	Drukowanie ⁶	(HL-L5210DN/HL-L5210DW/HL-L5215DN) LWAc = 7,06 B (A) (HL-L6210DW/HL-L6410DN/HL-L6415DN) LWAc = 7,07 B (A)
		Drukowanie (Tryb cichy)	LWAc = 6,54 B (A)
		Stan gotowości	LWAc = Do 4,9 B (A)
Temperatura	Praca	Od 10 °C do 32,5 °C	
	Pamięć	Od 0 do 40°C	
Wilgotność	Praca	Od 20% do 80% (bez kondensacji)	
	Pamięć	Od 35% do 85% (bez kondensacji)	

¹ (przekątna).

² Pomiar wykonany przy urządzeniu podłączonym za pomocą interfejsu USB.

³ Pomiar wykonany przy urządzeniu podłączonym za pomocą tego samego połączenia sieciowego, jak w przypadku metody testowania ENERGY STAR w wersji 3.1.

⁴ Pomiaru dokonano zgodnie z normą IEC 62301 wydanie 2.0.

⁵ Zużycie energii może się nieco różnić w zależności od środowiska użytkowania.

⁶ Mierzone zgodnie z metodą opisaną w ISO 7779.

Specyfikacja nośników druku

Wejście papieru	Taca papieru (Standardowa)	Typ papieru	Papier zwykły, Papier firmowy, Papier kolorowy, Cienki papier, Papier z recyklingu, Gruby papier
		Rozmiar papieru	A4, Letter, B5 (JIS), A5, A5 (długa krawędź), A6, Executive, Legal, Mexico Legal, India Legal, Folio, 16K (195 x 270 mm), A4 krótka krawędź (papier 270 mm)
		Gramatura papieru	60 do 163 g/m ² ¹

Wejście papieru	Taca papieru (Standardowa)	Maksymalna ilość papieru	<ul style="list-style-type: none"> • (HL-L5210DN/HL-L5210DW/HL-L5215DN) Do 250 arkuszy papieru zwykłego o gramaturze 80 g/m² • (HL-L6210DW/HL-L6410DN/HL-L6415DN) Do 520 arkuszy papieru zwykłego o gramaturze 80 g/m²
	Podajnik wielofunkcyjny (MP)	Typ papieru	Papier zwykły, Papier firmowy, Papier kolorowy, Papier cienki, Gruby papier, Grubszy papier, Papier z recyklingu, Papier typu Bond, Etykieta, Koperta, Koperta cienka, Koperta gruba
		Rozmiar papieru	<ul style="list-style-type: none"> • Szerokość: Od 69,8 do 215,9 mm • Długość: Od 127 do 355,6 mm • Koperta: COM-10, DL, C5, Monarch
		Gramatura papieru	60 do 230 g/m ² ¹
		Maksymalna ilość papieru	<ul style="list-style-type: none"> • Do 100 arkuszy papieru zwykłego o gramaturze 80 g/m² • Koperta: do 11 mm grubości
	Taca papieru 2, 3, 4 (Opcjonalna) ²	Typ papieru	Papier zwykły, Papier firmowy, Papier kolorowy, Cienki papier, Papier z recyklingu, Gruby papier
		Rozmiar papieru	A4, Letter, B5 (JIS), A5, Executive, Legal, Mexico Legal, India Legal, Folio, 16K (195 x 270 mm), A4 krótka krawędź (papier 270 mm)
		Gramatura papieru	60 do 120 g/m ² ¹
		Maksymalna ilość papieru	<ul style="list-style-type: none"> • LT-5505 Do 250 arkuszy papieru zwykłego o gramaturze 80 g/m² • LT-6505 Do 520 arkuszy papieru zwykłego o gramaturze 80 g/m²
	Wyjście papieru ³	Taca wydruku kładzonego stroną zadrukowaną w dół	<ul style="list-style-type: none"> • (HL-L5210DN/HL-L5210DW/HL-L5215DN/HL-L6210DW) Do 150 arkuszy papieru zwykłego o gramaturze 80 g/m² (dostarczanie stroną zadrukowaną w dół do tacy wydruku kładzonego stroną zadrukowaną w dół) • (HL-L6410DN/HL-L6415DN) Do 250 arkuszy papieru zwykłego o gramaturze 80 g/m² (odkładanie stroną zadrukowaną w dół na tacę wydruku kładzonego stroną zadrukowaną w dół)
Taca wydruku kładzonego stroną zadrukowaną w górę		<ul style="list-style-type: none"> • (HL-L5210DN/HL-L5210DW/HL-L5215DN/HL-L6210DW) Jeden arkusz (stroną zadrukowaną do góry do tacy wydruku kładzonego stroną zadrukowaną w górę) • (HL-L6410DN/HL-L6415DN) Do 10 arkuszy (stroną zadrukowaną do góry do tacy wydruku kładzonego stroną zadrukowaną w górę) 	

Wyjście papieru 3	Sorter (Opcjonalna)	HL-L6410DN/HL-L6415DN 100 arkuszy x 4 pojemniki o gramaturze 80 g/m ² 400 arkuszy x 2 pojemniki o gramaturze 80 g/m ²	
Dwustronne	Automatyczne drukowanie dwustronne	Typ papieru	Papier zwykły, Papier firmowy, Papier kolorowy, Cienki papier, Papier z recyklingu
		Rozmiar papieru	A4
		Gramatura papieru	60 do 105 g/m ²

- 1 W przypadku papieru o gramaturze co najmniej 105 g/m², otwórz tylną pokrywę, aby korzystać z tacy odbiorczej na papier kładziony stroną zadrukowaną w górę.
- 2 HL-L5210DN/HL-L5210DW/HL-L5215DN Maksymalna liczba dolnych tac: do dwóch dolnych tac w dowolnej kombinacji.
HL-L6210DW/HL-L6410DN/HL-L6415DN Maksymalna liczba dolnych tac: do trzech dolnych tac LT-5505 lub do dwóch dolnych tac w dowolnej kombinacji.
- 3 W przypadku etykiet zaleca się wyjmowanie zadrukowanych arkuszy z tacy wyjściowej bezpośrednio po ich wyjściu z urządzenia w celu uniknięcia powstawania plam.

Specyfikacja drukarki

Automatyczny druk dwustronny	Tak
Emulacja	PCL6, BR-Script3, IBM Proprinter XL, Epson FX-850, PDF version 1.7, XPS version 1.0
Rozdzielczość	Do 1200 x 1200 dpi
Prędkość drukowania ¹	Druk jednostronny ^{2 3}
	<ul style="list-style-type: none"> (HL-L5210DN/HL-L5210DW/HL-L5215DN) Do 50 stron/minutę (rozmiar Letter) Do 48 stron/minutę (rozmiar A4) (HL-L6210DW/HL-L6410DN/HL-L6415DN) Do 52 stron/minutę (rozmiar Letter) Do 50 stron/minutę (rozmiar A4)
	Druk dwustronny
	Do 24 stron/minutę (do 12 arkuszy/minutę) (rozmiar Letter) Do 24 stron/minutę (do 12 arkuszy/minutę) (rozmiar A4)
Czas do pierwszego wydruku ^{4 5 6}	Mniej niż 6,7 sekundy przy 23 °C

- 1 Prędkość drukowania może być niższa, jeśli urządzenie podłączone jest do sieci bezprzewodowej LAN.
- 2 Prędkość drukowania w przypadku „druku jednostronnego” została zmierzona zgodnie z ISO/IEC 24734.
- 3 Prędkość ta jest oparta na drukowaniu jednostronnym. Jeśli domyślnym ustawieniem drukowania w danym modelu jest „dwustronne”, zmień je na „jednostronne”, aby uzyskać takie rezultaty.
- 4 Drukowanie z trybu gotowości i z tacy standardowej.
- 5 Długość czasu od uruchomienia urządzenia do zakończenia drukowania papieru (poza przypadkiem, kiedy urządzenie zostanie włączone lub błąd naprawiony)
- 6 Dotyczy to drukowania na papierze w rozmiarze A4 lub Letter z tacy standardowej. Czas może się wydłużyć w zależności od rozmiaru papieru i ilości danych do drukowania.

Specyfikacje interfejsu

USB	<ul style="list-style-type: none"> Typ: gniazdo USB typu B Wersja: USB 2.0 High-Speed^{1 2} Należy użyć przewodu interfejsu USB 2.0 o długości nie większej niż 2 m. (HL-L6410DN/HL-L6415DN) Typ: gniazdo USB typu A³ Wersja: USB 2.0 High-Speed Podłącz pamięć flash USB na potrzeby drukowania z pamięci USB.
LAN	10Base-T/100Base-TX/1000Base-T ⁴
Bezprzewodowa sieć LAN	(HL-L5210DW/HL-L6210DW/HL-L6410DN/HL-L6415DN)

5	IEEE 802.11a/b/g/n (Tryb infrastruktury) IEEE 802.11a/g/n (Wi-Fi Direct®)
NFC ⁶	(HL-L6410DN/HL-L6415DN) Tak

- 1 Urządzenie jest wyposażone w interfejs USB 2.0 Hi-Speed. Urządzenie może zostać również podłączone do komputera z interfejsem USB 1.1.
- 2 Koncentratory USB innych firm nie są obsługiwane.
- 3 Port koncentratora USB
- 4 Używaj przewodu sieciowego kategorii 5e (lub wyższej).
- 5 (HL-L6410DN/HL-L6415DN) Bezprzewodowe połączenie sieciowe może być używane tylko wtedy, gdy zainstalowany jest opcjonalny moduł WLAN.
- 6 W przypadku podłączania zewnętrznego czytnika kart IC należy korzystać z urządzenia z obsługą sterownika klasy HID.

Obsługiwane protokoły i funkcje zabezpieczeń

Obsługiwane protokoły i funkcje zabezpieczeń mogą się różnić w zależności od modelu.

Ethernet

10Base-T/100Base-TX/1000Base-T

Protokoły (IPv4)

ARP, RARP, BOOTP, DHCP, APIPA (Auto IP), rozpoznawanie nazw WINS/NetBIOS, resolver DNS, mDNS, obiekt odpowiadający LLMNR, LPR/LPD, Custom Raw Port/Port9100, IPP/IPPS, serwer FTP, serwer TELNET, serwer HTTP/HTTPS, klient i serwer TFTP, klient SMTP, SNMPv1/v2c/v3, ICMP, usługi internetowe (druk), klient CIFS, klient SNTP, Syslog

Protokoły (IPv6)

NDP, RA, resolver DNS, mDNS, obiekt odpowiadający LLMNR, LPR/LPD, konfigurowany port Raw Port/Port9100, IPP/IPPS, serwer FTP, serwer TELNET, serwer HTTP/HTTPS, klient i serwer TFTP, klient SMTP, SNMPv1/v2c/v3, ICMPv6, usługi internetowe (druk), klient CIFS, klient SNTP, Syslog

Zabezpieczenia sieci (przewodowa)

SMTP-AUTH, SSL/TLS (IPP, HTTP, SMTP), SNMP v3, 802.1x (EAP-MD5, EAP-FAST, PEAP, EAP-TLS, EAP-TTLS), Kerberos, IPsec

Zabezpieczenia sieci (bezprzewodowa)

SMTP-AUTH, SSL/TLS (IPP, HTTP, SMTP), SNMP v3, 802.1x (EAP-FAST, PEAP, EAP-TLS, EAP-TTLS), Kerberos, IPsec

Zabezpieczenia sieci bezprzewodowej

WEP 64/128 bit, WPA-PSK (TKIP/AES), WPA2-PSK (TKIP/AES) (Wi-Fi Direct obsługuje tylko WPA2-PSK (AES)), WPA3-SAE (AES)

Certyfikacja połączenia bezprzewodowego

Licencja oznaczenia certyfikacji Wi-Fi (WPA3™ — Enterprise, Personal), licencja oznaczenia identyfikatorem Wi-Fi Protected Setup™ (WPS), Wi-Fi CERTIFIED™ Wi-Fi Direct

Specyfikacja wymagań dotyczących komputera

Obsługiwane systemy operacyjne i funkcje oprogramowania

Platforma komputera i wersja systemu operacyjnego	Interfejs komputerowy			Procesor	Miejsce na dysku twardym do instalacji ¹	
	USB ²	Przewodowa sieć LAN	Sieć bezprzewodowa ³		Dla sterowników	Dla aplikacji (w tym sterowniki)

System operacyjny Windows	Windows 10 Home / 10 Pro / 10 Education / 10 Enterprise	Drukowanie	Procesor 32-bitowy (x86) lub 64-bitowy (x64)	50 MB	1,6 GB
	Windows 11 Home / 11 Pro / 11 Education / 11 Enterprise		Procesor 64-bitowy (x64)		
	Windows Server 2012	Drukowanie	Procesor 64-bitowy (x64)	50 MB	
	System Windows Server 2012 R2				
	Windows Server 2016				
	Windows Server 2019				
	Windows Server 2022				
System operacyjny Mac ⁴	macOS v11	Drukowanie	64-bitowy procesor	Nie dot.	500 MB
	macOS v12				
	macOS v13				
Chrome OS	Drukowanie	Nie dot.	Nie dot.	Nie dot.	

¹ Do zainstalowania oprogramowania niezbędne jest połączenie z siecią Internet, jeśli w zestawie nie dostarczono płyty instalacyjnej urządzenia.

² Porty USB innego producenta nie są obsługiwane.

³ W przypadku niektórych modeli wymagany jest opcjonalny moduł WLAN.

⁴ Wyłączenie odpowiedzialności dla systemu macOS

Obsługa AirPrint: drukowanie przy użyciu macOS wymaga korzystania z aplikacji AirPrint. Sterowniki Mac nie są dostarczone dla tego urządzenia.

Najnowsze aktualizacje sterowników można znaleźć na stronie **Pobieranie** swojego modelu w witrynie support.brother.com.

Najnowsze **Obsługiwane systemy operacyjne** można znaleźć na stronie systemu operacyjnego obsługiwanego przez dany model w witrynie support.brother.com/os.

Wszelkie znaki handlowe, marki i nazwy produktów stanowią własność poszczególnych firm.



Powiązane informacje

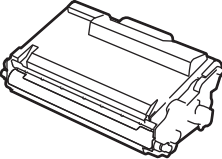
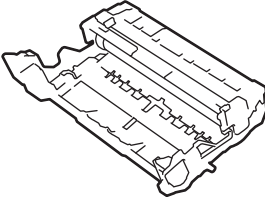
- [Załącznik](#)

Materiały eksploatacyjne

Jeśli elementy eksploatacyjne, np. toner lub zespół bębna, wymagają już wymiany, na panelu sterowania urządzenia lub w programie Status Monitor zostanie wyświetlony komunikat o błędzie. Więcej informacji na temat materiałów eksploatacyjnych dla swojego urządzenia można znaleźć na stronie www.brother.com/original lub uzyskać, kontaktując się z lokalnym przedstawicielem firmy Brother.



- Toner i zespół bębna stanowią dwa odrębne podzespoły.
- Kody materiału eksploatacyjnego różnią się w zależności od kraju i regionu.

Podajnik	Kody materiału eksploatacyjnego	Przybliżona żywotność (Wydajność wyrażona w liczbie stron)	Opisywane modele	
Toner 	Toner standardowy: TN3600 (Oprócz Izraela) TN3601 (Izrael)	Okolo 3 000 stron ^{1 2}	HL-L5210DN/HL-L5210DW/ HL-L5215DN/HL-L6210DW/ HL-L6410DN/HL-L6415DN	
	Toner o duzej wydajności: TN3600XL (Oprócz Izraela) TN3601XL (Izrael)	Okolo 6 000 stron ^{1 2}	HL-L5210DN/HL-L5210DW/ HL-L5215DN/HL-L6210DW/ HL-L6410DN/HL-L6415DN	
	Toner o bardzo duzej wydajności: TN3600XXL (Oprócz Izraela) TN3601XXL (Izrael)	Okolo 11 000 stron ^{1 2}	HL-L5210DN/HL-L5210DW/ HL-L5215DN/HL-L6210DW/ HL-L6410DN/HL-L6415DN	
	Toner o ultrawysokiej wydajności: TN3610 (Oprócz Izraela) TN3611 (Izrael)	Okolo 18 000 stron ^{1 2}	HL-L6210DW/HL-L6410DN/ HL-L6415DN	
	Toner o maksymalnej wydajności: TN3610XL (Oprócz Izraela) TN3611XL (Izrael)	Okolo 25 000 stron ^{1 2}	HL-L6410DN/HL-L6415DN	
	Toner w opakowaniu: (Dostarczany z urządzeniem)		Okolo 3 000 stron ^{1 2}	HL-L5210DN/HL-L5210DW
			Okolo 6 000 stron ^{1 2}	HL-L6210DW
		Okolo 11 000 stron ^{1 2}	HL-L5215DN/HL-L6410DN	
		Okolo 25 000 stron ^{1 2}	HL-L6415DN	
Zespół bębna 	DR3600 (Oprócz Izraela) DR3601 (Izrael)	Okolo 75 000 stron ³	HL-L5210DN/HL-L5210DW/ HL-L5215DN/HL-L6210DW/ HL-L6410DN/HL-L6415DN	

¹ Arkusze jednostronne w formacie Letter lub A4

² Przeciętna deklarowana wydajność wkładu jest zgodna z normą ISO/IEC 19752.

³ Około 75 000 stron przy założeniu trzech stron na zadanie oraz 45 000 przy założeniu jednej strony na zadanie (strony formatu A4/Letter zadrukowane jednostronnie). Na liczbę stron mogą wpływać różnorodne czynniki, w tym m.in. rodzaj oraz rozmiar nośnika.



Powiązane informacje

- [Załącznik](#)
-

Informacje dotyczące środowiska i zgodności

- [Informacje dotyczące papieru z recyklingu](#)
- [Dostępność części zamiennych](#)
- [Substancje chemiczne \(UE REACH\)](#)

Informacje dotyczące papieru z recyklingu

- Papier z recyklingu to papier tej samej jakości, co wytworzony z pierwotnych surowców drzewnych. Normy regulujące produkcję nowoczesnego papieru z recyklingu dają pewność, że spełnia on najwyższe wymagania jakościowe różnych procesów drukarskich. Sprzęt obrazujący dostarczany przez firmę Brother jest przystosowany do obsługi papieru z recyklingu spełniającego normę EN 12281:2002.
- Kupowanie papieru z recyklingu przyczynia się do ochrony naturalnych zasobów i promuje gospodarkę okrężną. Papier jest wytwarzany z użyciem włókien celulozowych pochodzących z drewna. Dzięki zbiórce i recyklingowi papieru liczba cykli życia tych włókien zostaje zwielokrotniona, co pozwala na optymalne wykorzystanie zasobów.
- Proces produkcji papieru z recyklingu jest krótszy. Włókna są już przetworzone, więc zużywa się mniej wody i energii oraz mniej chemikaliów.
- Korzyścią z recyklingu papieru jest oszczędność węgla dzięki zmniejszeniu ilości produktów papierowych poddawanych alternatywnej utylizacji, np. wyrzucanych na wysypiska czy spalanych. Odpady znajdujące się na wysypiskach wydzielają metan, czyli gaz o silnym działaniu cieplarnianym.



Powiązane informacje

- [Informacje dotyczące środowiska i zgodności](#)

Dostępność części zamiennych

Firma Brother gwarantuje dostępność części zamiennych przez okres co najmniej siedmiu lat od ostatniego dnia wprowadzenia modeli na rynek.

W celu uzyskania części zamiennych należy skontaktować się z dostawcą lub przedstawicielem firmy Brother.



Powiązane informacje

- [Informacje dotyczące środowiska i zgodności](#)
-

Substancje chemiczne (UE REACH)

Informacje dotyczące substancji chemicznych zawartych w naszych produktach zgodnie z wymaganiami rozporządzenia REACH znajdują się tutaj: <https://www.brother.eu/reach>.



Powiązane informacje

- [Informacje dotyczące środowiska i zgodności](#)
-

Akcesoria

Dostępność akcesoriów może się różnić w poszczególnych krajach lub regionach. Aby uzyskać więcej informacji na temat akcesoriów dla danego urządzenia, odwiedź witrynę www.brother.com/original lub skontaktuj się z przedstawicielem firmy Brother lub działem obsługi klienta firmy Brother.

Kody produktu	Elementy	Opisywane modele
LT-5505	Taca dolna (na 250 arkuszy)	<ul style="list-style-type: none">HL-L5210DN/HL-L5210DW/HL-L5215DN ¹HL-L6210DW/HL-L6410DN/HL-L6415DN ²
LT-6505	Taca dolna (na 520 arkuszy)	<ul style="list-style-type: none">HL-L5210DN/HL-L5210DW/HL-L5215DN ¹HL-L6210DW/HL-L6410DN/HL-L6415DN ²
MX-4000	Sorter	HL-L6410DN/HL-L6415DN
SF-4000 (Dostępne tylko w niektórych krajach)	Finiszier zszywający	HL-L6410DN/HL-L6415DN
TT-4000	Podajnik wieżowy ³	HL-L6410DN/HL-L6415DN
CH-1000	Uchwyt czytnika kart zbliżeniowych	HL-L6410DN/HL-L6415DN
NC-9110W (Dostępne tylko w niektórych krajach)	Moduł WLAN	HL-L6410DN/HL-L6415DN

¹ Maksymalna liczba dolnych tac: do dwóch dolnych tac w dowolnej kombinacji.

² Maksymalna liczba dolnych tac: do trzech dolnych tac LT-5505 lub do dwóch dolnych tac w dowolnej kombinacji.

³ Dostępne tylko wtedy, gdy w urządzeniu nie ma zainstalowanej dolnej tacy

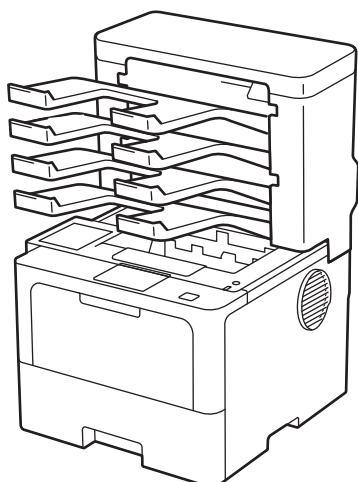


Powiązane informacje

- [Załącznik](#)
- [Moduł sortera](#)

Moduł sortera

Pokrewne Modele: HL-L6410DN/HL-L6415DN



Opcjonalny moduł sortera (MX) zapewnia większą kontrolę nad wydrukami z urządzenia. Możesz przypisać cztery tace odbiorcze sortera określonym użytkownikom, zorganizować określone zadania drukowania w bardziej wydajny sposób i zwiększyć wydajność drukowania urządzenia.

Użyj modułu sortera jako:

- Odbiornik wielotacowy: przypisz poszczególne tace określonym użytkownikom lub grupom i wysyłaj zadania drukowania bezpośrednio do przegród poszczególnych odbiorców.
- Stos: podczas drukowania dużych dokumentów użyj tac odbiorczych w celu zwiększenia wydajności drukowania urządzenia. Gdy taca odbiorcza urządzenia jest zapełniona, urządzenie wysuwa strony na tacę sortera.

Aby zwiększyć wydajność drukowania urządzenia do maksymalnej liczby 1050 arkuszy (wraz ze standardową tacą odbiorczą), zdemontuj tace 2 i 4.

- Sorter: podczas drukowania wielu kopii ustaw sterownik drukarki tak, aby każda kopia była podawana na inną tacę.

Ustaw preferencje na Stos (**Stacker MX**) i Sorter (**Sortowanie MX**) w sterowniku drukarki lub na wyświetlaczu LCD urządzenia.



Aby uzyskać informacje dotyczące ustawień urządzenia, >> [Powiązane informacje](#)

Ustawianie Stos MX lub Sortera MX w sterowniku drukarki (dla systemu Windows)

W sterowniku drukarki kliknij kartę **Ustawienia Zaawansowane**, kliknij menu rozwijane **Taca wyjściowa**, a następnie wybierz opcję **Stacker MX** lub **Sortowanie MX**. Kliknij **OK**.

Ustawianie Stos MX lub Sorter MX w sterowniku drukarki (komputery Mac)

W sterowniku drukarki wybierz opcję **Print Settings (Ustawienia druku)**, kliknij menu podręczne **Output Tray (Taca wyjściowa)**, a następnie wybierz opcję **MX Stacker (Stacker MX)** lub **MX Sorter (Sortowanie MX)**.



Aby uzyskać większej informacji na temat ustawień sterownika drukarki, >> [Powiązane informacje](#)



Powiązane informacje

- [Akcesoria](#)
 - [Ustaw Stos MX lub Sorter MX na wyświetlaczu LCD urządzenia](#)
 - [Po zapełnieniu użyj tacy standardowej](#)
 - [Ustaw funkcję kontynuowania sortera](#)

-
- [Przypisanie tacy sortera do użytkownika lub grupy](#)


Powiązane tematy:

- [Ustawienia wydruku \(Windows\)](#)
-

Ustaw Stos MX lub Sorter MX na wyświetlaczu LCD urządzenia

Pokrewne Modele: HL-L6410DN/HL-L6415DN

W przypadku korzystania z modułu sortera należy ustawić preferencje dla funkcji Stos i Sorter na wyświetlaczu LCD urządzenia.

Naciśnij  [Ustawienia] > [Wszystkie ust.] > [Ustawienia] > [Ustaw. tacy] > [Podajn. wyjściowy] > [Zszyw. MX] lub [Sort. MX].



Powiązane informacje

- [Moduł sortera](#)

Po zapełnieniu użyj tacy standardowej

Pokrewne Modele: HL-L6410DN/HL-L6415DN

Funkcja **Użyj tacy std. po zapełnieniu** umożliwia kontynuowanie drukowania dużych zadań drukowania nawet wtedy, gdy tace odbiorcze sortera zostaną zapełnione. W przypadku wyboru tej opcji w sterowniku drukarki urządzenie kontynuuje drukowanie zadania, podając pozostałe strony na główną tacę odbiorczą urządzenia po zapełnieniu tac odbiorczych sortera.



W niektórych krajach nazwa tego ustawienia w systemie Windows może różnić się od nazwy w systemie Mac.



Powiązane informacje

- [Moduł sortera](#)


Ustaw funkcję kontynuowania sortera

Pokrewne Modele: HL-L6410DN/HL-L6415DN

Jeżeli zadanie drukowania zostało zatrzymane, ponieważ wszystkie tace odbiorcze są zapełnione, funkcja MX Continue (Kontynuacja sortera) umożliwia urządzeniu wznowienie zadania drukowania po usunięciu wydrukowanych stron z dowolnej lokalizacji wydruków.

Ustawienie	Opis
Wł.	Urządzenie wznowia zadanie drukowania, wykorzystując pierwszą pustą tacę odbiorczą lub tacę sortera.
Wył.	Aby wznowić zadanie drukowania, należy usunąć zadrukowane strony z tacy odbiorczej oraz wszystkich tac sortera.

Domyślnie kontynuacja sortera jest wyłączona. Aby włączyć kontynuację sortera:

Naciśnij  [Ustawienia] > [Wszystkie ust.] > [Ustawienia] > [Ustaw. tacy] > [MX Kontynuuj] > [Wł.].



Powiązane informacje

- [Moduł sortera](#)

Przypisanie tacy sortera do użytkownika lub grupy

Pokrewne Modele: HL-L6410DN/HL-L6415DN

Aby zorganizować zadania drukowania przez wysłanie ich do odpowiedniego odbiorcy, przypisz każdą tacę sortera do danej osoby lub grupy.



- Ta funkcja jest dostępna tylko gdy włączona jest blokada Secure Function Lock 3,0.
- Przed wysłaniem zadania drukowania z menu **Taca wyjściowa** w sterowniku drukarki upewnij się, że wybrana jest opcja **Auto Detekcja** (ustawienie domyślne).
- W niektórych krajach nazwa tego ustawienia w systemie Windows może różnić się od nazwy w systemie Mac.

Każdy użytkownik urządzenia Brother może wysłać zadanie drukowania na określoną tacę, ale administrator musi najpierw przypisać tacę do użytkowników lub grup.

1. Uruchom przeglądarkę internetową.
2. Wprowadź „https://adres IP urządzenia” w polu adresu przeglądarki (gdzie „adres IP urządzenia” jest adresem IP urządzenia).

Na przykład:

https://192.168.1.2

3. Jeśli jest to wymagane, wprowadź hasło w polu **Zaloguj**, a następnie kliknij **Zaloguj**.



Domyślne hasło do zarządzania ustawieniami tego urządzenia znajduje się z tyłu urządzenia i jest oznaczone napisem „PwD”.

4. Przejdź do menu nawigacji i kliknij **Administrator > Funkcja ograniczania użytkowników** lub **Zarządzanie ograniczeniami**.



Uruchom przez , jeśli menu nawigacji nie jest wyświetlane po lewej stronie ekranu.

5. Wybierz **Bezpieczna blokada funkcji**.
6. Kliknij przycisk **Prześlij**.
7. Kliknij menu **Funkcje ograniczone**.
8. W polu **Lista użytkowników/ograniczone funkcje** wprowadź nazwę grupy lub użytkownika.
9. Kliknij listę rozwijaną **Wyjście**, a następnie wybierz tacę odbiorczą dla każdego użytkownika.
10. Kliknij przycisk **Prześlij**.
11. Przejdź do menu nawigacji i kliknij **Drukuj > Taca**.
12. Kliknij listę rozwijaną **Wyjście**, a następnie wybierz opcję **Ustawienie SFL**.
13. Kliknij przycisk **Prześlij**.



Powiązane informacje

- [Moduł sortera](#)

Pomoc i obsługa klienta firmy Brother

Jeśli potrzebujesz pomocy w obsłudze produktu Brother, odwiedź witrynę support.brother.com w której znajdziesz Często zadawane pytania i wskazówki w zakresie rozwiązywania problemów. Możesz również poprawić wydajność swojego urządzenia, pobierając najnowsze aplikacje, sterowniki oraz oprogramowanie sprzętowe. Warto pobrać też dokumentację użytkownika, aby się dowiedzieć, jak maksymalnie wykorzystać możliwości posiadanego produktu Brother.

Więcej informacji dotyczących produktów i wsparcia można znaleźć na stronie internetowej lokalnego przedstawiciela firmy Brother. Odwiedź stronę www.brother.com , aby uzyskać dane kontaktowe lokalnego przedstawiciela firmy Brother i zarejestrować nowy produkt.



Powiązane informacje

- [Załącznik](#)
-

brother



POL
Wersja 0