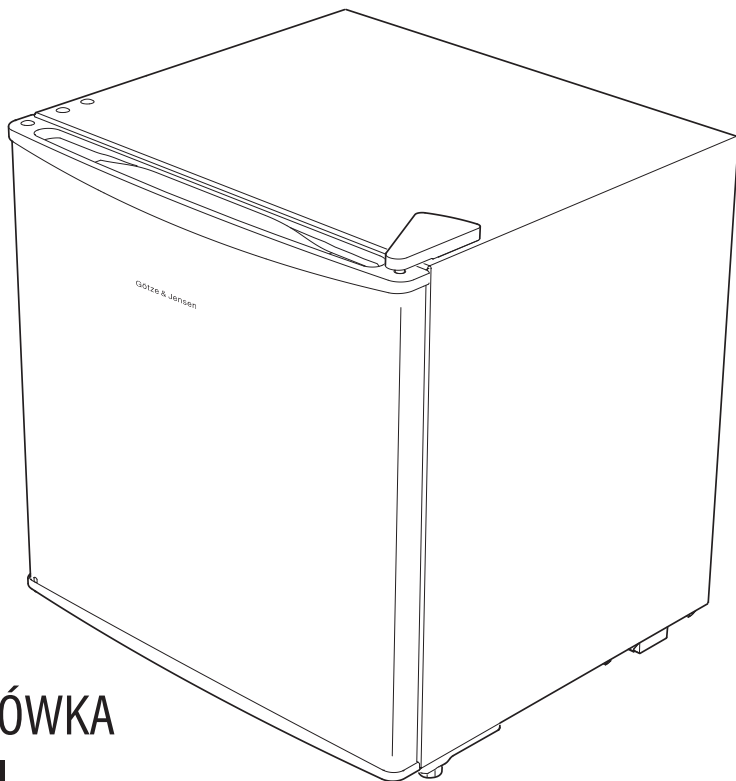


# Götze & Jensen



## LODÓWKA MINI RB145\*

---

Instrukcja obsługi  
i warunki gwarancji

\*dotyczy koloru urządzenia



## WARUNKI BEZPIECZEŃSTWA I ZAGROŻENIA

Przeczytaj uważnie instrukcję przed rozpoczęciem użytkowania urządzenia. Używaj urządzenia zgodnie z przeznaczeniem opisanym w instrukcji obsługi.

Aby zminimalizować ryzyko zaprószenia ognia, porażenia prądem, pożaru, okaleczenia:

1. Otwory wentylacyjne w obudowie urządzenia lub w otaczających urządzenie przegrodach zabudowy muszą być całkowicie drożne i pozbawione przeszkód.
2. Do podłączenia należy używać wyłącznie przewodów dołączonych do zestawu, wszystkie wtyczki powinny być zamocowane stabilnie, bez luzów.
3. Nie należy uruchamiać urządzenia jeżeli ma uszkodzony przewód zasilający wtyczkę, obudowę. Jeżeli przewód zasilający jest uszkodzony, musi zostać wymieniony przez serwis lub osobę do tego uprawnioną, w przeciwnym razie może dojść do porażenia prądem.
4. W przypadku uszkodzenia urządzenia należy natychmiast zaprzestać jego używania.
5. Do wszelkich napraw urządzenia upoważniony jest wyłącznie serwis producenta. Nie należy samodzielnie naprawiać uszkodzonego urządzenia.
6. Nie należy wkładać urządzenia do wody lub innego płynu. Nie narażać urządzenia na zalanie wodą, zawilgocenie i nadmierne nasłonecznienie.
7. Przed przenoszeniem i czyszczeniem zawsze należy odłączyć lodówkę od zasilania.

8. Odłączając wtyczkę przewodu zasilającego z gniazda elektrycznego należy łapać za wtyczkę, nie należy łapać za przewód.
9. Niniejszy sprzęt może być użytkowany przez dzieci w wieku co najmniej 8 lat i przez osoby o obniżonych możliwościach fizycznych, umysłowych i osoby o braku doświadczenia i znajomości sprzętu, jeżeli zapewniony zostanie nadzór lub instruktaż odnośnie do użytkowania sprzętu w bezpieczny sposób tak, aby związane z tym zagrożenia były zrozumiałe. Dzieci nie powinny bawić się sprzętem. Dzieci bez nadzoru nie powinny wykonywać czyszczenia i konserwacji sprzętu.
10. Nie należy umieszczać urządzenia w pobliżu źródeł ciepła.
11. Należy zapewnić urządzeniu dostateczną cyrkulację powietrza, aby wytwarzane przez urządzenie ciepło mogło zostać odprowadzone.
12. Urządzenie należy podłączać do gniazda elektrycznego z uziemieniem.
13. W komorze należy przechowywać wyłącznie spakowaną i zabezpieczoną żywność.
14. Nie należy ingerować i demontować obudowy urządzenia.
15. Urządzenia należy używać wyłącznie w pozycji pionowej.
16. Urządzenie przeznaczone jest do przechowywania wyłącznie żywności.
17. Urządzenie należy podłączać do parametrów zasilania zgodnych z podanymi na tabliczce znamionowej.
18. Urządzenie należy odłączyć od źródła zasilania jeżeli nie będzie używane, przed każdorazowym czyszczeniem i zmianą miejsca pracy.

19. Nie należy siadać na blacie urządzenia, ponieważ grozi to uszkodzeniem urządzenia i obrażeniem ciała.
20. Urządzenie nie jest przeznaczone to zabudowy.
21. Nie należy używać i przechowywać urządzenia blisko ognia i innych źródeł ciepła.
22. Urządzenie należy uruchamiać w dobrze wentylowanych pomieszczeniach.
23. Należy zapewnić urządzeniu odpowiednią przestrzeń od innych sprzętów, obiektów, minimum 20 cm z tyłu i 10 cm po bokach urządzenia, umożliwi to odpowiednią wentylację. Nie używać urządzeń mechanicznych ani innych niż zalecane przez producenta środków w celu przyspieszenia procesu rozmrażania.
24. Chłodziarka zawiera łatwopalny, przyjazny środowisku naturalnemu gaz ziemny izobutan (R600a). Gaz (R600a) jest łatwopalny. Przed podłączeniem urządzenia należy upewnić się, że obieg chłodniczy nie został uszkodzony. W przypadku uszkodzenia:
  - unikać otwartego ognia
  - natychmiast przewietrzyć pomieszczenie, w którym stoi chłodziarka.
25. Urządzenie przechowywać (magazynować) i transportować w pozycji pionowej, w oryginalnym opakowaniu, zabezpieczającym przed uszkodzeniami mechanicznymi, wilgocią i kurzem.
26. To urządzenie chłodnicze nie jest odpowiednie na potrzeby zamrażania produktów spożywczych.

**OSTRZEŻENIE! RYZYKO WYSTĄPIENIA POŻARU Z UWAGI NA ŁATWOPALNE SUBSTANCJE ZNAJDUJĄCE SIĘ W SYSTEMIE CHŁODZENIA. URZĄDZENIE NALEŻY PRZECHOWYWAĆ Z DALA OD ŹRÓDEŁ OGNI.**



**OSTRZEŻENIE: PODCZAS USTAWIANIA URZĄDZENIA NALEŻY UPEWNIĆ SIĘ, ŻE PRZEWÓD ZASILAJĄCY NIE JEST PRZYTRZAŚNIĘTY ANI USZKODZONY.**

**OSTRZEŻENIE: NIE UMIESZCZAĆ PRZENOŚNYCH GNIAZDEK ELEKTRYCZNYCH ANI PRZENOŚNYCH ZASILACZY Z TYŁU URZĄDZENIA**

**NIE PRZECHOWYWAĆ W LODÓWCE SUBSTANCJI WYBUCHOWYCH, TAKICH JAK PUSZKI AEROZOLOWE Z ŁATWOPALNYM GAZEM PĘDNYM.**

**UWAGA! JEŻELI PRZY DOTKNIĘCIU OBUDOWY CHŁODZIARKI ODCZUWALNY JEST WSTRZĄS ELEKTRYCZNY (MROWIENIE), NALEŻY NATYCHMIAST ODŁĄCZYĆ CHŁODZIARKĘ OD ŹRÓDŁA ZASILANIA I ZLECIĆ UPRAWNIONEMU ELEKTRYKOWI SPRAWDZENIE OBWODU OCHRONNEGO W GNIAZDKU.**

**UWAGA! JEŻELI, POMIMO PRZESTRZEGANIA WYSZCZEGÓLNIONYCH ZASAD, CHŁODZIARKA NIE PRACUJE POPRAWNIE, NALEŻY ZGŁOSIĆ SIĘ DO AUTORYZOWANEGO SERWISU PRODUCENTA.**

**UWAGA! WTYCZKA ZASILAJĄCA URZĄDZENIA MUSI PASOWAĆ DO GNIAZDKA. NIE NALEŻY W ŻADEN SPOSÓB PRZERABIAĆ WTYCZKI.**

**UWAGA! PRZEWÓD ZASILAJĄCY NIE POWINIEN BYĆ WYDŁUŻANY ANI ZWIJANY, GDY URZĄDZENIE JEST WŁĄCZONE.**

**PONADTO NALEŻY UWAŻAĆ, ABY PRZEWÓD ZASILAJĄCY NIE PRZEBIEGAŁ ZBYT BLISKO KOMPRESORA, ZNAJDUJĄCEGO SIĘ Z TYŁU LODÓWKI. KOMPRESOR PODCZAS PRACY OSIĄGA WYSOKĄ TEMPERATURĘ I MOŻE USZKODZIĆ PRZEWÓD ZASILAJĄCY.**

Urządzenie należy utylizować w specjalistycznych punktach utylizacji, zgodnie z prawem.

Przy pierwszym uruchomieniu urządzenia mogą wydobywać się z niego specyficzne zapachy. Jest to naturalne zjawisko, które powinno z czasem ustąpić.

## WPROWADZENIE

Dziękujemy za zaufanie, jakim nas Państwo obdarzyli, dokonując zakupu urządzenia marki **Götze & Jensen**. Jesteśmy przekonani, że to bardzo dobrej jakości urządzenie zapewni Państwu dużo radości i satysfakcji z jego użytkowania.

### **NALEŻY DOKŁADNIE PRZECZYTAĆ INSTRUKCJĘ OBSŁUGI I JEJ PRZESTRZEGAĆ!**

To urządzenie jest przeznaczone do użytku domowego lub podobnego, nie dotyczącego celów komercyjnych. Producent nie ponosi odpowiedzialności za szkody powstałe w wyniku użytkowania niewłaściwego lub niezgodnego z przeznaczeniem.

## PRZEZNACZENIE

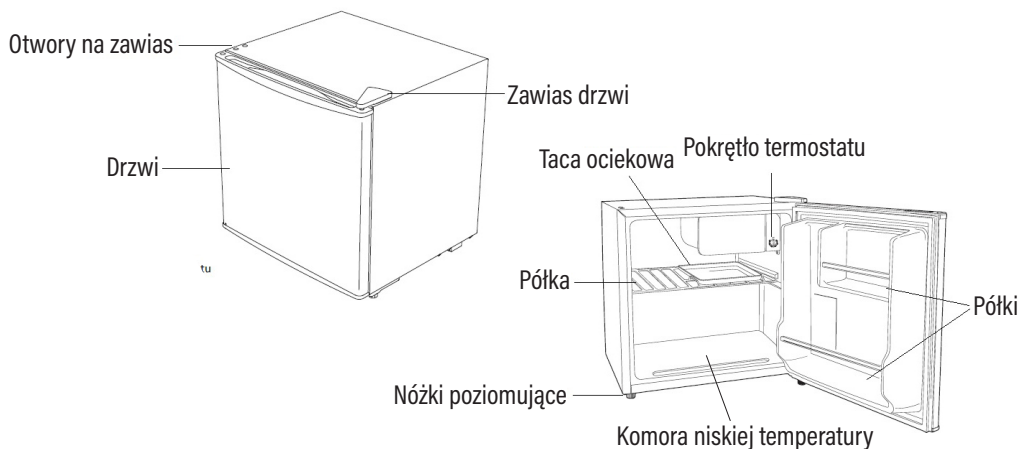
Ten produkt jest przeznaczony do użytku w gospodarstwie domowym i podobnych zastosowań, takich jak:

- kuchnie w sklepach, biurach i innych środowiskach pracy,
- gospodarstwach domowych,
- w pokojach hotelowych przez klientów, motelach i innych środowiskach typu mieszkalnego,
- noclegowniach, barach i podobnych środowiskach.

## DANE TECHNICZNE

Model	RB145
Klasa klimatyczna	N/ST
Napięcie znamionowe	AC 220-240 V
Częstotliwość znamionowa	50 Hz
Pojemność	43 l
Gaz chłodniczy	R600a/ 15g
Czynnik spieniający	C <sub>3</sub> H <sub>10</sub>
Wymiary	472 x 450 x 492mm
Poziomy ustawienia temperatury	1-6

## OPIS PRODUKTU

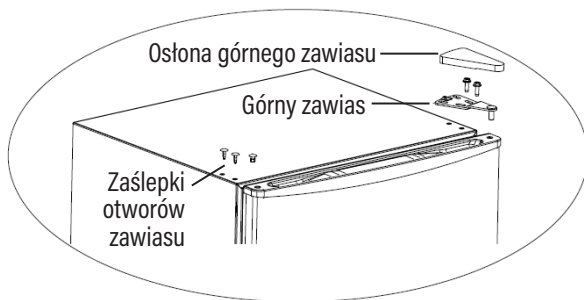
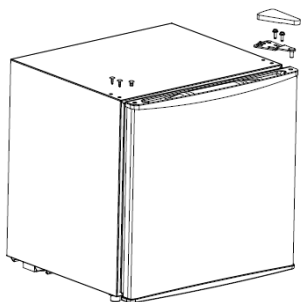


### ZMIANA KIERUNKU OTWIERANIA DRZWI.

Prace powinny wykonywać dwie osoby.

1. Opróżnij drzwi lodówki i odłącz urządzenie od źródła zasilania.
2. Pochyl lodówkę do tyłu i oprzyj tak aby stała stabilnie.
3. Zdejmij zaślepki otworów na zawias po drugiej stronie lodówki.
4. Zdejmij osłonę górnego zawiasu, wykręć śruby mocujące zawias.

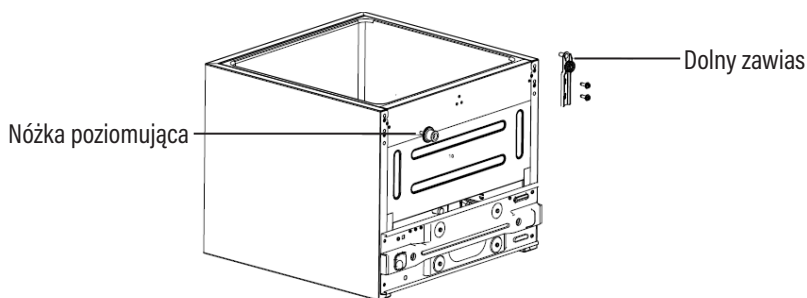




5. Zdejmij drzwi , wykręć sworzeń i wkręć po drugiej stronie drzwi:

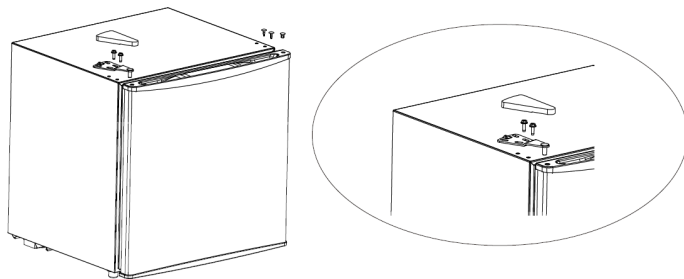


6. Połóż lodówkę na plecach, następnie odkręć dolny zawias i nóżkę poziomującą, dokręć je po drugiej stronie lodówki.



7. Postaw lodówkę w pionie, postaw drzwi pionowo na dolnym zawiasie i sprawdź szczelność uszczelki drzwi, następnie zamontuj górny zawias, dopasowując śruby i ostonę zawiasu.

Na koniec zamocuj ostonę górnego zawiasu oraz zaślepki w otworach po drugiej stronie.



Powyższa instrukcja graficzna służy celom informacyjnym, szczegóły można sprawdzić na urządzeniu.

## INSTALACJA

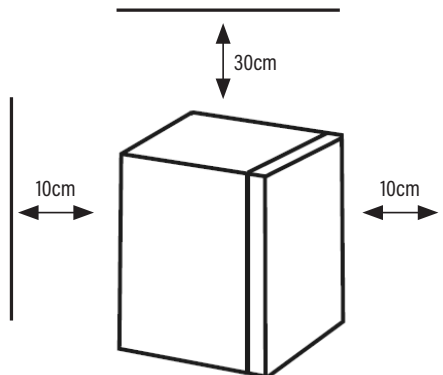
### Miejsce pracy

1. Urządzenie należy postawić na płaskiej i stabilnej powierzchni w dobrze wentylowanym pomieszczeniu o temperaturze otoczenia odpowiadającej klasie klimatycznej podanej na tabliczce znamionowej. Urządzenie należy postawić z dala od źródeł ciepła jak np. światło słoneczne, grzejnik.

Klasy klimatyczne urządzeń chłodniczych:

Klasa	Symbol	Temperatura otoczenia
Rozszerzona umiarkowana	SN	+10°C do +32°C
Umiarkowana	N	+16°C do +32°C
Subtropikalna	ST	+16°C do +38°C
Tropikalna	T	+16°C do +43°C

2. W trakcie instalacji urządzenia należy uwzględnić wymagane odległości od innych obiektów:



Przed lodówką należy zapewnić odstęp 50 cm od innych obiektów w celu bezpiecznego otwierania drzwi lodówki.

**OSTRZEŻENIE! LODÓWKĘ NALEŻY POSTAWIĆ W TAKIM MIEJSCU ABY UMOŻLIWIĆ ŁATWE ODŁĄCZENIE URZĄDZENIA OD ŹRÓDŁA ZASILANIA.**

**URZĄDZENIE NIE JEST PRZEZNACZONE DO ZABUDOWY.**

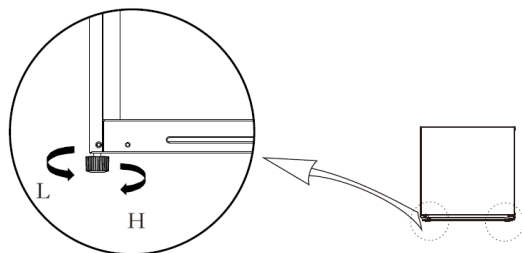
### Podłączenie do zasilania

1. Upewnij się, czy napięcie i częstotliwość prądu w gnieździe elektrycznym odpowiada parametrom urządzenia podanym na tabliczce znamionowej.
2. Wtyczka urządzenia posiada bolec uziemiający, wtyczkę należy podłączyć do gniazda elektrycznego z uziemieniem.

### Poziomowanie urządzenia

Regulacja wysokości za pomocą nóżki poziomującej:

1. Obróć nóżkę w kierunku zgodnym z ruchem wskazówek zegara (H), aby podnieść lodówkę;
2. Obróć nóżkę w kierunku przeciwnym do ruchu wskazówek zegara (L), aby obniżyć lodówkę;
3. Wypoziomuj lodówkę zgodnie z powyższą instrukcją weryfikując za pomocą poziomicy.



Po ustawieniu i wypoziomowaniu lodówki należy odczekać co najmniej 20 minut przed jej podłączeniem do zasilania. Lodówka powinna działać od 2 do 3 godzin przed załadowaniem w niej żywności.

## PIERWSZE URUCHOMIENIE I OBSŁUGA

1. Przed pierwszym uruchomieniem umyj wewnątrz lodówki wraz z półkami i akcesoriami ściereczką i letnią wodą, następnie pozostaw do wyschnięcia.

**UWAGA DO CZYSZCZENIA NIE NALEŻY UŻYWAĆ DETERGENTÓW ANI ŻRĄCYCH ŚRODKÓW CHEMICZNYCH.**

2. Podłącz wtyczkę przewodu zasilającego do gniazda elektrycznego.

### Ustawienie temperatury

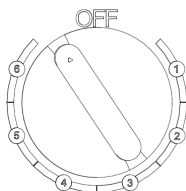
Ustaw moc chłodzenia urządzenia za pomocą termostatu wewnątrz lodówki. Obróć pokrętkę i ustaw jeden z 6-ciu poziomów ustawienia temperatury:

**1** - niska moc chłodzenia

**6** - wysoka moc chłodzenia

Im wyższa wartość, tym niższa powinna być rzeczywista temperatura wewnątrz lodówki.

**OFF** - oznacza wyłączenie urządzenia.



### Czas przechowywania żywności

Optymalny czas przechowywania żywności w chłodziarce nie powinien przekroczyć 3-4 dni.

Optymalny czas przechowywania żywności w komorze niskiej temperatury nie powinien przekroczyć 1 miesiąca.

## WSKAZÓWKI

1. Nie należy ponownie zamrażać rozmrożonych produktów.
2. Pakowane produkty mrożone należy przechowywać zgodnie z zaleceniami producenta.
3. Należy ściśle przestrzegać zaleceń producenta w zakresie przechowywania. Trzeba odnieść się do odpowiednich instrukcji.
4. Nie należy umieszczać napojów gazowanych w komorze niskiej temperatury, które mogą spowodować wybuch i uszkodzenie urządzenia.
5. W przypadku awarii zasilania, żywność można przechowywać w chłodziarce przez kilka godzin nawet latem.
6. Zaleca się zmniejszenie częstotliwości otwierania drzwi.

## ROZMRAŻANIE

Lodówkę należy rozmrażać ręcznie.

1. Ustaw termostat w pozycji OFF.

2. Odłącz wtyczkę przewodu zasilającego od gniazdka elektrycznego.
3. Otwórz drzwi i wyjmij całą żywność i umieść w chłodnym miejscu.
4. Zaleca się usunięcie powstałego szronu za pomocą plastikowego skrobaka lub pozostawienie do jego stopnienia.
5. Pozostaw drzwi lodówki otwarte w celu szybszego rozmrożenia i odparowania wody.
6. Wytrzyj pozostałą wodę z wnętrza lodówki, następnie ją umyj.

**UWAGA! DO ROZMRAŻANIA NIE NALEŻY UŻYWAĆ URZĄDZEŃ MECHANICZNYCH ANI ŚRODKÓW CHEMICZNYCH ZA WYJĄTKIEM ZALECANYCH PRZEZ PRODUCENTA.**

## CZYSZCZENIE I KONSERWACJA

1. Gromadzący się kurz za lodówką i na ziemi należy usuwać w odpowiednim czasie w celu poprawy efektu chłodzenia i oszczędności energii.
2. Regularnie sprawdzaj uszczelkę drzwi, aby upewnić się, że nie ma zanieczyszczeń. Wyczyść uszczelkę drzwi miękką ściereczką zwilżoną ciepłą wodą z delikatnym detergentem.
3. Wnętrze lodówki należy regularnie czyścić, aby uniknąć nieprzyjemnego zapachu. Przed czyszczeniem wnętrza odłącz urządzenie od źródła zasilania, wyjmij całą żywność, napoje, półki, szuflady itp. Do czyszczenia wnętrza lodówki używaj miękkiej ściereczki lub gąbki oraz ciepłej wody z delikatnym detergentem.
4. Po czyszczeniu otwórz drzwi i pozostaw do naturalnego wyschnięcia przed włączeniem zasilania. Do obszarów trudnych do czyszczenia w lodówce takich jak szczeliny lub narożniki, zaleca się regularne przecieranie ich miękką szmatką, miękką szczoteczką lub patyczkami higienicznymi.
5. Wytrzyj zewnętrzną powierzchnię lodówki miękką ściereczką zwilżoną wodą z delikatnym detergentem, a następnie wytrzyj do sucha.
6. Jeżeli urządzenie nie będzie użytkowane przez dłuższy czas, należy usunąć żywność, umyć komorę chłodziarki i zamrażalnika i osuszyć. Drzwiczki powinny pozostać otwarte do całkowitego wyschnięcia wnętrza chłodziarki.

**UWAGA! DO CZYSZCZENIA NIE NALEŻY UŻYWAĆ ŻRĄCYCH ŚRODKÓW CHEMICZNYCH ANI MATERIAŁÓW ŚCIERNYCH, KTÓRE MOGĄ USZKODZIĆ POWIERZCHNIĘ LODÓWKI.**

## PRZECHOWYWANIE ŻYWNOSCI

- Zaleca się przechowywanie żywności w zamkniętych pojemnikach, przeznaczonych do kontaktu z żywnością, w celu zapobieżenia przyswajaniu zapachów, pochodzących z innych przechowywanych produktów.
- Żywność nie powinna być ułożona zbyt blisko siebie, w celu umożliwienia

swobodnego przepływu powietrza.

- Nie wkładać gorących potraw do chłodziarki. Przed włożeniem, schłodzić do temperatury pokojowej.
- Należy zminimalizować częstotliwość otwierania i czas otwarcia drzwi chłodziarki.
- Żywność przed chłodzeniem powinna być oczyszczona (np. warzywa), należy je umyć, wysuszyć, a następnie przechować w chłodziarce. otwarte do całkowitego wyschnięcia wnętrza chłodziarki.

## PRZECHOWYWANIE

Jeżeli urządzenie nie będzie użytkowane przez dłuższy czas:

1. Odłącz urządzenie od zasilania.
2. Wyczyść urządzenie.
3. Wyszuszyć wnętrze lodówki pozostawiając otwarte drzwi.
4. Spakuj urządzenie i przechowuj w suchym bezpiecznym miejscu.

## ROZWIĄZYWANIE PROBLEMÓW

PROBLEM	PRZYCZYNA	ROZWIĄZANIE
Urządzenie nie uruchamia się.	Termostat ustawiony w pozycji wyłączony (OFF).	Ustaw termostat w jednej z 6-ciu pozycji pracy.
	Nieprawidłowe parametry zasilania gniazda elektrycznego.	Podłącz urządzenie zgodnie z parametrami podanymi na tabliczce znamionowej.
Z lodówki wydobywają się zapachy.	Nieprawidłowo przechowywana żywność.	Żywność należy przechowywać w opakowaniach lub pojemnikach.
Sprężarka długo pracuje.	Częste otwieranie drzwi lodówki.	Zmniejsz częstotliwość otwierania drzwi.
	Lodówka została zapełniona dużą ilością żywności.	Jest to poprawna praca urządzenia. Zmniejsz ilość żywności w lodówce.
	Do lodówki została włożona nieostygnięta żywność.	Przed włożeniem żywności do lodówki, należy poczekać aż ostygnie.
Nie można zamknąć drzwi.	Drzwi lodówki są zablokowane przez opakowania z żywnością.	Ułóż butelki i inne opakowania aby nie blokowały drzwi lodówki.
	Niewypoziomowana lodówka.	Wykonaj poziomicowanie lodówki zgodnie z instrukcją obsługi.

Głośne dźwięki.	Lodówka nie została wypoziomowana.	Wykonaj poziomicowanie lodówki zgodnie z instrukcją obsługi.
	Akcesoria lodówki nie są prawidłowo umieszczone.	Zamocuj stabilnie akcesoria lodówki we wnętrzu.
	Urządzenie dotyka ściany lub ma kontakt z innym obiektem.	Zachowaj odstęp urządzenia od innych obiektów i ścian.
Trudności w otwieraniu drzwi	Po schłodzeniu wnętrza lodówki wewnętrzna i zewnętrzna różnica ciśnień, może spowodować przejściowe trudności w otwieraniu drzwi.	Jest to normalne zjawisko fizyczne i praca lodówki.
Wysoka temperatura ścian bocznych.	Obudowa lodówki może wydzielać ciepło podczas pracy szczególnie latem. Jest to spowodowane działaniem skraplacza.	Jest to normalne zjawisko i praca urządzenia.
Skraplanie się wody wewnątrz lodówki i na uszczelkach drzwi.	Do lodówki włożono ciepłe produkty.	Zjawisko kondensacji. Jest to normalne zjawisko i praca urządzenia.

## Karta informacyjna produktu

ROZPORZĄDZENIE DELEGOWANE KOMISJI (UE) 2019/2016 w odniesieniu do etykietowania energetycznego urządzeń chłodniczych

**Nazwa dostawcy lub znak towarowy:** GÖTZE & JENSEN

**Adres dostawcy:** ART-DOM, Zakładowa 90 92, 92-402 Łódź Łódzkie, PL

**Identyfikator modelu:** RB145\*

**Rodzaj urządzenia chłodniczego:**

Urządzenie o niskim poziomie hałasu:	Nie	Typ:	wolnostojące
Urządzenie do przechowywania wina:	Nie	Inne urządzenie chłodnicze:	Tak

**Ogólne parametry produktu:**

Parametr	Wartość	Parametr	Wartość
Całkowite wymiary (w milimetrach)	Wy-soko-ść	Całkowita pojemność (dm <sup>3</sup> lub l)	43
	Sze-roko-ść		
	Głę-boko-ść		
Wskaźnik efektywności energetycznej	100	Klasa efektywności energetycznej	E

Poziom emisji hałasu akustycznego (dB(A) re 1 pW)	41	Klasa emisji hałasu akustycznego	C
Roczne zużycie energii (kWh/r)	80	Klasa klimatyczna:	umiarkowana, subtropikalna
Minimalna temperatura otoczenia (°C), w której można użytkować urządzenie chłodnicze	16	Maksymalna temperatura otoczenia (°C), w której można użytkować urządzenie chłodnicze	38
Ustawienie zimowe	Nie		

#### Parametry komory:

Rodzaj komory		Parametry komory i ich wartości			
		Pojemność komory (dm <sup>3</sup> lub l)	Zalecane ustawienia temperatury do optymalnego przechowywania żywności (°C)  Ustawienia te nie mogą być sprzeczne z warunkami przechowywania określonymi w załączniku IV tabela 3.	Zdolność zamrażania (kg/24 h)	Rodzaj rozmrażania (rozmrażanie automatyczne = A, rozmrażanie ręczne = M)
Spizarnia	Nie	-	-	-	-
Do przechowywania wina	Nie	-	-	-	-
Piwnica	Nie	-	-	-	-
Świeża żywność	Tak	43,0	4	-	M
Schładzanie	Nie	-	-	-	-
Bezgwiazdkowa lub do wytwarzania lodu	Nie	-	-	-	-
Jednogwiazdkowa	Nie	-	-	-	-
Dwugwiazdkowa	Nie	-	-	-	-
Trzygwiazdkowa	Nie	-	-	-	-
Czterogwiazdkowa	Nie	-	-	-	-
Przegroda dwugwiazdkowa	Nie	-	-	-	-
Komora o zmiennej temperaturze	-	-	-	-	-

#### Parametry źródła światła:

Rodzaj źródła światła	-
Klasa efektywności energetycznej	-

**Minimalny okres gwarancji oferowanej przez producenta:** 24 miesiące/miesiący



#### Informacje dodatkowe:

Link do strony internetowej producenta, na której dostępne są informacje z pkt 4 lit. a) załącznika do rozporządzenia Komisji (UE) 2019/2019: <https://goetze-jensen.pl/>

## OCHRONA ŚRODOWISKA

W celach ochrony środowiska użytkownik powinien dążyć do ograniczenia zużycia energii elektrycznej. W tym celu należy:

- dbać o czystość i szczelność uszczelek drzwi,
- ograniczyć do minimum czas otwarcia drzwi,
- ustawić lodówkę z dala od urządzeń emitujących ciepło (kuchenki, grzejniki, piecyki),
- ustawić lodówkę w miejscu gdzie nie będzie ona narażona na bezpośrednie działanie promieni słonecznych,
- wkładać do lodówki żywność całkowicie wystudzoną, nie wkładać ciepłych potraw.

## EKOLOGICZNA I PRZYJAZNA DLA ŚRODOWISKA UTYLIZACJA

To urządzenie jest oznaczone, zgodnie z Dyrektywą Parlamentu Europejskiego i Rady 2012/19/UE z dnia 4 lipca 2012 r. w sprawie zużytego sprzętu elektrycznego i elektronicznego (WEEE), symbolem przekreślonego kontenera na odpady:



Nie należy wyrzucać urządzeń oznaczonych tym symbolem, razem z odpadami domowymi. Urządzenie należy zwrócić do lokalnego punktu przetwarzania i utylizacji odpadów lub skontaktować się z władzami miejskimi.

### MOŻESZ POMÓC CHRONIĆ ŚRODOWISKO!

Właściwe postępowanie ze zużytym sprzętem elektrycznym i elektronicznym przyczynia się do uniknięcia szkodliwych dla zdrowia ludzi i środowiska naturalnego konsekwencji, wynikających z obecności składników niebezpiecznych oraz niewłaściwego składowania i przetwarzania takiego sprzętu.

# WARUNKI GWARANCJI DOTYCZĄCE ŁODÓWKI

1. ART-DOM Sp. z o.o. z siedzibą w Łodzi (92-402) przy ul. Zakładowej 90/92 Numer Krajowego Rejestru Sądowego 0000354059 (Gwarant) gwarantuje, że zakupione urządzenie jest wolne od wad fizycznych. Gwarancja obejmuje tylko wady wynikające z przyczyn tkwiących w rzeczy sprzedanej (wady fabryczne).
2. Ujawniona wada zostanie usunięta na koszt Gwaranta w ciągu 14 dni od daty zgłoszenia uszkodzenia do serwisu autoryzowanego lub punktu sprzedaży.
3. W wyjątkowych przypadkach, np. konieczności sprowadzenia części zamiennych od producenta, termin naprawy może zostać wydłużony do 30 dni.
4. Okres gwarancji dla użytkownika wynosi 24 miesiące od daty wydania towaru.
5. Towar przeznaczony jest do używania wyłącznie w warunkach indywidualnego gospodarstwa domowego.
6. Gwarancja nie obejmuje:
  - a. uszkodzeń powstałych na skutek używania urządzenia niezgodnie z instrukcją obsługi,
  - b. uszkodzeń mechanicznych, chemicznych lub termicznych,
  - c. napraw i modyfikacji dokonanych przez firmy lub osoby nieposiadające autoryzacji producenta,
  - d. części z natury łatwo zużywalnych lub materiałów eksploatacyjnych takich jak: baterie, żarówki, bezpieczniki, filtry, pokrętła, półki, akcesoria,
  - e. instalacji, konserwacji, przeglądów, czyszczenia, odblokowania, usunięcia zanieczyszczeń oraz instruktażu.
7. O sposobie usunięcia wady decyduje Gwarant. Usunięcie potwierdzonej wady urządzenia nastąpi poprzez wykonanie naprawy gwarancyjnej lub wymianę urządzenia. Gwarant może dokonać naprawy, gdy kupujący żąda wymiany lub Gwarant może dokonać wymiany, gdy kupujący żąda naprawy, jeżeli doprowadzenie do zgodności towaru (urządzenia) zgodnie z udzieloną gwarancją w sposób wybrany przez kupującego jest niemożliwe albo wymagałoby nadmiernych kosztów dla Gwaranta. W szczególnie uzasadnionych wypadkach, jeżeli naprawa i wymiana są niemożliwe lub wymagałyby nadmiernych kosztów dla Gwaranta może on odmówić doprowadzenia towaru do zgodności z udzieloną gwarancją i zaproponować inny sposób załatwienia reklamacji z gwarancji.

8. Wymiany towaru dokonuje punkt sprzedaży, w którym towar został zakupiony (wymiana lub zwrot gotówki) lub autoryzowany punkt serwisowy, jeżeli dysponuje taką możliwością (wymiana). Zwracane urządzenie musi być kompletne, bez uszkodzeń mechanicznych. Niespełnienie tych warunków może spowodować nieuznanie gwarancji.
9. W przypadku braku zgodności towaru z umową sprzedaży, kupującemu z mocy prawa przysługują środki ochrony prawnej ze strony i na koszt sprzedawcy, a gwarancja nie ma wpływu na te środki ochrony prawnej.
10. Niniejsza gwarancja obowiązuje na terytorium Polski.
11. Warunkiem dokonania naprawy lub wymiany urządzenia w ramach gwarancji jest przedstawienie dowodu zakupu oraz użytkowanie towaru zgodnie z informacjami zawartymi w instrukcji obsługi.

**UWAGA:** Uszkodzenie lub usunięcie tabliczki znamionowej z urządzenia może spowodować nieuznanie gwarancji.