

# concept

**Parní čistič**  
**Parný čistič**  
**Myjka parowa**  
**Gőztisztító**  
**Tvaika tīrītājs**

**Steam cleaner**  
**Dampfreiniger**  
**Nettoyeur à vapeur**  
**Pulitore a vapore**  
**Limpiador de vapor**



**CP3000**

CZ

SK

PL

HU

LV

EN

DE

FR

IT

ES

RO

## PODĚKOVÁNÍ

Děkujeme Vám, že jste si zakoupili výrobek značky Concept a přejeme Vám, abyste byli s naším výrobkem spokojeni po celou dobu jeho používání.

Před prvním použitím prostudujte pozorně celý návod k obsluze a potom si jej uschovejte. Zajistěte, aby i ostatní osoby, které budou s výrobkem manipulovat, byly seznámeny s tímto návodem.

Technické parametry	
Napětí	220-240 V ~ 50/60 Hz
Příkon	1600 W
Hladina akustického hluku	<80 dB (A)

## DŮLEŽITÁ BEZPEČNOSTNÍ UPOZORNĚNÍ

Nenechávejte spotřebič bez dozoru, je-li zapojen do elektrické sítě. Při používání elektrického spotřebiče by vždy měla být dodržována následující bezpečnostní opatření:

- Před zahájením údržby nebo pokud spotřebič právě nepoužíváte, vždy ho vypojte ze zásuvky.
- Nepoužívejte spotřebič venku na nebo na mokřém povrchu.
- Nepoužívejte spotřebič ve vzpřímené a uzamčené poloze.
- Nenechávejte spotřebič běžet, aniž byste s ním delší dobu nepohybovali. Je-li spotřebič v provozu, udržujte ho neustále v pohybu.
- Nedovolte, aby se se spotřebičem zacházelo jako s hračkou. Je třeba dbát zvýšené opatrnosti, je-li spotřebič používán v blízkosti dětí.
- Spotřebič používejte způsobem, jak je popsáno v tomto návodu k obsluze. Používejte pouze výrobcem doporučené příslušenství.
- **POZOR! Pro naplnění nádržky na vodu používejte pouze destilovanou vodu!**
- Vždy vypojte spotřebič z elektrické zásuvky při plnění destilovanou vodou, vyprazdňováním nebo není-li spotřebič používán.
- Je-li poškozený přívodní kabel nebo zástrčka, spotřebič nepoužívejte. Jestliže spotřebič nefunguje tak, jak by měl, upadl na zem, je poškozený, byl ponechán venku nebo spadl do vody, obraťte se na autorizovaný servis.
- Netahejte za přívodní kabel, nepřenášejte spotřebič držením za přívodní kabel, nepoužívejte kabel jako rukojeť, nepřivírejte kabel ve dveřích ani ho neomotávejte kolem ostrých hran či rohů.
- Udržujte přívodní kabel v dostatečné vzdálenosti od horkých povrchů.
- Nepřejíždějte spotřebičem přes přívodní kabel.

- Při vypořádání spotřebiče ze zásuvky nikdy netahejte za přívodní kabel, ale uchopte zástrčku a tahem ji vypojte.
- Nesahejte na spotřebič ani zástrčku mokřýma rukama.
- Nepoužívejte spotřebič bez uzávěru nádržky na vodu.
- Nepoužívejte páru, pokud v nádržce na vodu není voda.
- Pokud parní čistič nepoužíváte, vyprázdněte nádržku na vodu.
- Nevkládejte do otvorů žádné předměty. Spotřebič nepoužívejte, pokud je některý z otvorů zablokovaný. Udržujte spotřebič čistý bez prachu, vláken, vlasů a všeho, co by mohlo snížit jeho výkon.
- Obratě se na výrobce/prodejce (viz záruční a servisní podmínky). Nesprávná montáž a oprava může být příčinou úrazu elektrickým proudem osob, které parní čistič používají.
- Vlasy, volné oblečení, prsty a ostatní části těla udržujte v bezpečné vzdálenosti od otvorů a všech pohyblivých částí.
- Nikdy nepouštějte páru na jinou osobu. Pára je velmi horká a může způsobit popáleniny. Nepoužívejte spotřebič v přítomnosti výbušných nebo hořlavých výparů.
- Před odpojením ze zásuvky spotřebič vypněte.
- Spotřebič nepoužívejte k vysávání horkých nebo kouřících předmětů, jako jsou cigarety, zápalky nebo horký popel.
- Při čištění schodů buďte zvláště opatrní.
- Spotřebič nepoužívejte k vysávání hořlavých či výbušných kapalin, jako je benzín nebo kapalina do zapalovačů. Spotřebič nepoužívejte ani v místě, kde by tyto kapaliny mohly být přítomny.
- Spotřebič nepoužívejte v uzavřeném prostoru, ve kterém se z olejových barev, ředidel či přípravků proti molům mohou uvolňovat hořlavé, výbušné nebo toxické výpary. Spotřebič nepoužívejte ani v místě, kde se nachází hořlavý prach. Použití chemikálií může spotřebič poškodit. Použitím chemikálií přicházíte o záruku.
- Spotřebič nepoužívejte k vysávání toxických látek, jako je chlorové bělidlo, čistič odpadů, benzín apod.
- Do vody nikdy nepřidávejte přísady, jako jsou parfémy, odstraňovač skvrn nebo látky obsahující alkohol. Spotřebič by se mohl poškodit nebo by se pro uživatele mohl stát nebezpečným.
- Před použitím se ujistěte, že uzávěr nádržky na vodu je zcela zašroubován.
- Nedotýkejte se horkých částí spotřebiče. Při provozu je normální, že se spotřebič zahřívá.
- Nepoužívejte spotřebič k ošetření oděvu, který máte vy nebo jiná osoba právě na těle.

- Síla a teplota horké páry může mít neblahý vliv na některé materiály. Parní čistič vždy nejprve na malé ploše vyzkoušejte, jestli je daný materiál vhodný pro ošetření horkou párou.
- Nikdy spotřebičem nemiřte na zvířata, osoby ani rostliny (nebezpečí opaření)! Spotřebičem nemiřte na elektrická zařízení ani dráty
- Neopravujte spotřebič sami. Obratě se na autorizovaný servis.
- Tento spotřebič mohou používat děti ve věku 8 let a starší a osoby se sníženou pohybovou schopností, se sníženým smyslovým vnímáním, s nedostatečnou duševní způsobilostí nebo osoby neseznámené s obsluhou jen pod dozorem zodpovědné a s obsluhou seznámené osoby. Čištění a údržbu prováděnou uživatelem nesmějí provádět děti, pokud nejsou starší 8 let a pod dozorem. Děti mladší 8 let se musí držet mimo dosah spotřebiče a jeho přívodu. Děti si se spotřebičem nesmějí hrát.

### **Nedodržíte-li pokyny výrobce, nemůže být případná oprava uznána jako záruční.**

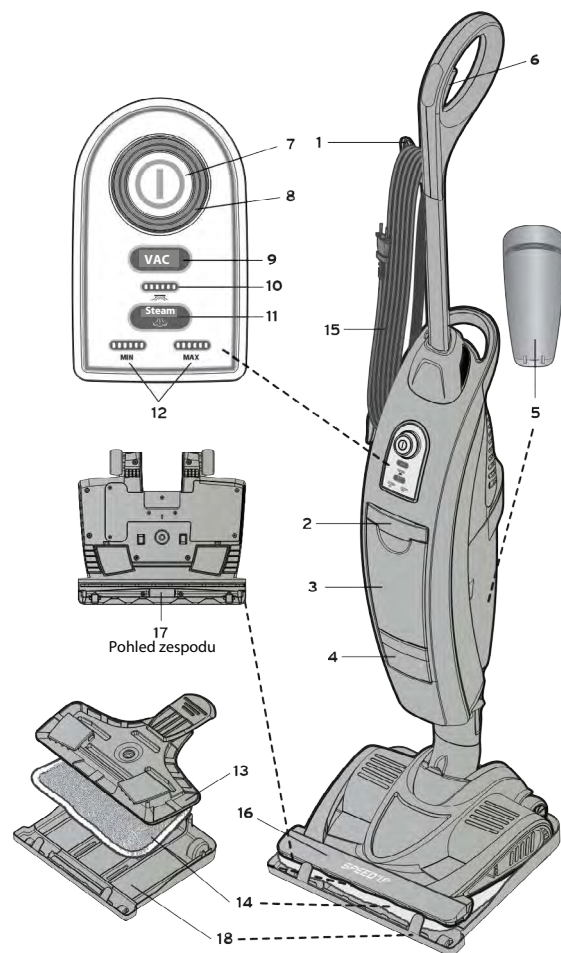
#### **Použití pouze v domácnosti**

Parní mop a vysavač je navržen pro použití na tvrdých površích, jako jsou keramika, sklo, kámen, mramor, beton, vinyl, linoleum, utěsněná dřevěná podlaha a koberec. Spotřebič není určen pro použití na jemné hedvábní, kůži, velur ani jiné jemné materiály citlivé na horkou páru. Dále nepoužívejte na voskovaný nábytek, velmi tenké plasty, neutěsněné dřevěné podlahy, stropy, sádrokarton, vnější laky automobilů, elektroniku nebo předměty s elektrinou.

**POZNÁMKA:** Teplo a pára nemusí být vhodné na podlahy, které jsou citlivé na vysokou teplotu či horkou páru. Pokud si nejste jisti, doporučujeme, abyste si tyto informace zjistili přímo od výrobce vaší podlahy a před použitím vyzkoušeli parní čistič na malé a málo viditelné ploše.

## POPIS VÝROBKU

- |                                      |  |
|--------------------------------------|--|
| 1 Háček pro uvolnění/uchycení kabelu | 10 Kontrolka zapnutí vysavače                                    |
| 2 Páčka pro uvolnění nádržky na vodu | 11 Tlačítko horké páry<br>(nastavení malého/velkého proudu páry) |
| 3 Nádržka na vodu                    | 12 Kontrolka horké páry  |
| 4 Vyměnitelný filtr na tvrdou vodu   | 13 Držák potahu parního mpu                                      |
| 5 Nádobka na nečistoty               | 14 Potah parního mpu z mikrovlákna                               |
| 6 Páčka rozprašovače páry            | 15 Napájecí kabel  |
| 7 Tlačítko zapnutí/vypnutí           | 16 Sací hubice   |
| 8 Kontrolka napájení                 | 17 Sací otvor  |
| 9 Tlačítko zapnutí vysavače          | 18 Kobercový kluzák  |



## NÁVOD K OBSLUZE

### Sestavení

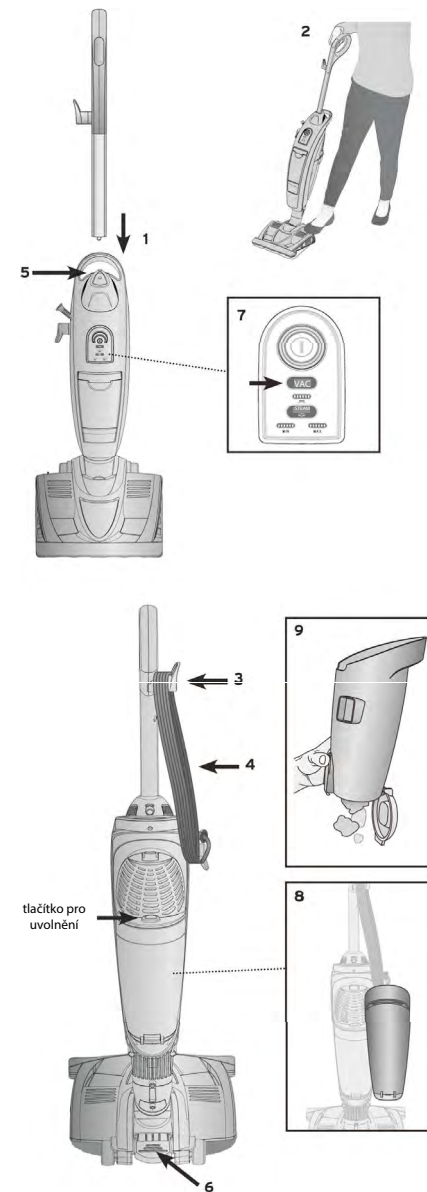
- Nasadte rukojeť do těla spotřebiče; spojovací jazyček rukojeti musí zapadnout do otvoru v těle. Zatlačte, dokud neuslyšíte cvaknutí.
- Zámek - přišlápněte nohou sací hubici a rukojeť nakloňte lehce dozadu. Tím se uvolní zámek a spotřebič je připraven k použití. Vráťte-li rukojeť zpět do svislé polohy, zámek se aktivuje.
- Uvolnění napájecího kabelu - pro uvolnění kabelu otočte háček o 45° a kabel sejměte.
- Snadné uložení napájecího kabelu - otočte háček do svislé polohy, kabel omotejte kolem horního háčku a spodního háčku umístěného pod rukojetí.
- Držadlo pro přenášení - držadlo je umístěno na zadní straně těla spotřebiče pro snadné zvedání, přenášení a použití na schodech.
- Držák potahu parního mpu z mikrovlákna
  - Abyste mohli připevnit držák potahu parního mpu z mikrovlákna, položte na něj sací hlavu.
  - Pro uvolnění držáku potahu parního mpu z mikrovlákna sešlápněte nohou uvolňovací pedál a celý spotřebič z držáku nadzvedněte.

### Ovládání vysavače

POZNÁMKA: Při vysávání nepoužívejte držák potahu parního mpu.

- Stiskněte tlačítko „VAC“ a spusťte funkci vysávání.
- Chcete-li vyprázdnit nádobku na nečistoty, uchopte rukojeť nádobky, stiskněte tlačítko pro uvolnění a nádobku sejměte.
- Na přední straně nádobky stiskněte tlačítko pro vyprázdnění, otevřete ji a vyprázdněte.
- Nádobku na nečistoty vraťte zpět na místo.

POZNÁMKA: Vysavač nepoužívejte, pokud není nádobka na nečistoty správně nasazena.

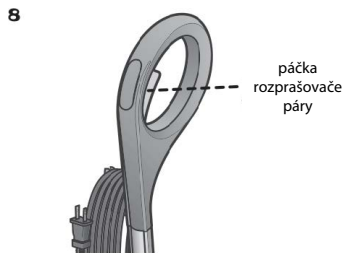
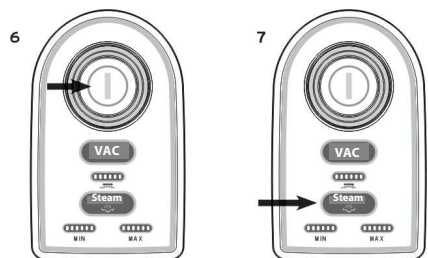
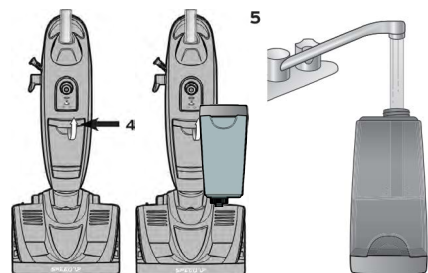
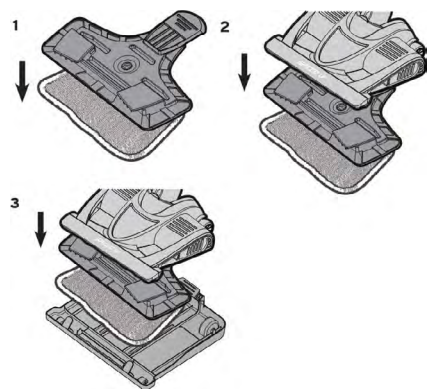


## Ovládání parního mopu

1. Na držák potahu parního mopu nasadte potah z mikrovlákna.
2. Přichycení držáku potahu parního mopu: nasadte přední část vysavače na držák potahu, zarovnejte nožní pedál na střed sací hubice a sací hubici LEHCE přitlačte k držáku potahu, dokud nezapadne na správné místo. POZNÁMKA: Parní čistič nikdy nepoužívejte bez správně nasazeného potahu z mikrovlákna.
3. Pouze v případě čištění koberců postupujte podle kroku 3 a na sací hubici nasadte kobercový kluzák. Pokud parní čistič používáte na tvrdých podlahách, kobercový kluzák sejměte.
4. Uchopte páčku pro uvolnění nádržky na vodu, zatáhněte ji směrem dopředu a nahoru a nádržku na vodu vyndejte.
5. Uvolněte uzávěr ze spodní části nádržky a naplňte ji vodou. Ujistěte se, že je těsnění uzávěru na svém místě. Uzávěr opět zašroubujte a nádržku na vodu zasuňte zpět do těla spotřebiče. POZNÁMKA: Nepoužívejte parní mop, aniž by byla v nádržce na vodu voda.
6. Stiskněte tlačítko zapnutí a rozsvítí se kontrolka napájení.
7. Pomocí tlačítka páry nastavte sílu horké páry. Výchozí nastavení je na maximum, ale můžete ho nastavit na minimum.
8. Jakmile kontrolka MIN nebo MAX přestane blikat (bude nepřetržitě svítit), stiskněte páčku rozprašovače páry (na vnitřní straně rukojeti) a můžete zahájit parní čištění.
9. Když parní mop přestane produkovat horkou páru, spotřebič vypněte a nádržku na vodu naplňte vodou.
10. Nastavení páry:  
dlaždice/kámen - maximum utěsněná dřevěná podlaha - minimum

**POZNÁMKA:** Jakmile je potah z mikrovlákna příliš mokry nebo špinavý, vyměňte ho za čistý.

Potah z mikrovlákna lze vyprat v pračce při 40°C.



páčka  
rozprašovače  
páry

## POUŽITÍ A ÚDRŽBA

### Údržba

1. Po dokončení parního čištění spotřebič vypněte a napájecí kabel vypojte ze zásuvky.
2. Vylijte zbývající vodu z nádržky.
3. Sejměte potah parního mopu z mikrovlákna. Potahy z mikrovlákna lze prát v pračce při teplotě až 100 °C. Pokud je potah silně znečištěný, namočte ho do teplé vody s pracím prostředkem nebo odstraňovačem skvrn. Před uskladněním potah dobře usušte. POZNÁMKA: NEPOUŽÍVEJTE AVIVÁŽ

### Výměna vodního filtru

Vodní filtr pomáhá filtrovat minerály obsažené ve vodě, které snižují účinnost parního čističe. V závislosti na frekvenci využití spotřebiče by se měl filtr měnit každých 80–100 hodin. Do parního mopu **používejte výhradně destilovanou vodu**. Pokud bydlíte v oblasti s tvrdou vodou, může se při použití této vody tvořit usazeniny na topném tělese, což povede ke snížení výkonu čističe. Používejte výhradně destilovanou vodu. Prodloužíte tím životnost vodního filtru a topného tělesa.

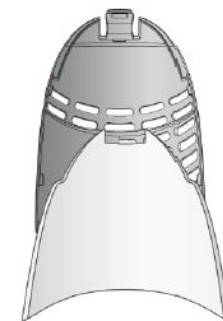
**VAROVÁNÍ:** Před jakoukoliv údržbou spotřebič nejprve vytáhněte ze zásuvky.

### Údržba výstupního filtru

Zatlačte na jazýček krytu filtru směrem dolů a vyjměte ho z těla spotřebiče. Ze zadní části krytu sejměte filtr a umyjte ho, dokud není zcela čistý. Než filtr vrátíte zpět na místo, nechte ho důkladně uschnout. Kryt s filtrem zasuňte zpět do spotřebiče - spodní část krytu zarovnejte s tělem spotřebiče a pootočením ho vraťte na své místo. Jakmile je kryt ve správné poloze, uslyšíte cvaknutí.

### Údržba filtru nádoby na nečistoty

Vyjměte z vysavače nádobku na nečistoty. Z nádoby na nečistoty uvolněte jednotku filtru. Otočte hrubý vnější filtr proti směru hodinových ručiček a uvolněte ho. Otočte hlavní filtr proti směru hodinových ručiček a uvolněte ho. Ze spodní části hlavního filtru vytáhněte vnější pěnový filtr. Všechny filtry umyjte a před sestavením je nechte důkladně oschnout. Na spodní část hlavního filtru umístěte pěnový filtr. Hlavní filtr vložte zpět do pouzdra. Otočte hlavní filtr po směru hodinových ručiček, dokud nezapadne na místo. Hrubý vnější filtr nasadte na hlavní filtr a zarovnejte symbol odemčení se symbolem šípky na hrubém filtru. Otočte hrubý vnější filtr po směru hodinových ručiček, dokud neuslyšíte cvaknutí a filtr nezapadne na své místo. Vraťte jednotku filtru zpět do nádoby na nečistoty. Nádobku na nečistoty umístěte zpět do těla spotřebiče.



## ŘEŠENÍ POTÍŽÍ

Problémy spojené s funkcí spotřebiče, které se někdy mohou zdát závažné, lze často snadno vyřešit. S některými problémy si můžete sami poradit s pomocí následujícího průvodce potíží. Jakoukoliv další údržbu by mělo provádět autorizované servisní středisko.

Problém	Příčina	Řešení
<b>Do spotřebiče nejde proud.</b>	Spotřebič není správně zapojen do elektrické zásuvky nebo není zapnutý.	Zapojte zástrčku do zásuvky a zapněte parní čistič.
	Elektrická zástrčka je vadná.	Zkontrolujte zásuvku odpojením spotřebiče a zapojením parního čističe do jiné elektrické zásuvky.
<b>Vysavač nevysává.</b>	Nádobka na nečistoty je plná.	Vyprázdněte nádobku na nečistoty.
	Nečistota velkých rozměrů ucpala sání.	Odstraňte nečistoty ze sacího otvoru.
	Je třeba vyčistit filtr.	Viz kapitola Údržba filtru. Kontaktujte servisní středisko Concept.
<b>Žádný nebo jen velmi slabý proud páry při zapnutí parního čističe.</b>	Nádržka na vodu je prázdná.	Zkontrolujte, zda je nádržka na vodu plná.
	Nestlačili jste páčku rozprašovače páry.	Stiskněte páčku rozprašovače páry a aktivujte čerpadlo.
	Nezvolili jste funkci pára.	Zkontrolujte, že je vybrána funkce „STEAM“.
	Kontrolka páry nesvítí.	Počkejte, dokud se kontrolka nerozsvítí. Pokud se kontrolka nerozsvítí ani po jedné minutě, kontaktujte servisní středisko Concept.
	Je třeba vyměnit vodní filtr.	Viz kapitola Výměna vodního filtru.
<b>Parní čistič stále nefunguje tak, jak by měl.</b>	Zkontrolujte všechny výše uvedené body.	Kontaktujte servisní středisko Concept.

## DOKOUPITELNÉ PŘÍSLUŠENSTVÍ

Veškeré příslušenství a náhradní díly lze dokoupit samostatně. Při objednávce uvádějte číslo modelu vašeho spotřebiče uvedené na typovém štítku na spodní straně výrobku.

## SERVIS

Údržbu rozsáhlejšího charakteru nebo opravu, která vyžaduje zásah do vnitřních částí výrobku, musí provést odborný servis.

## OCHRANA ŽIVOTNÍHO PROSTŘEDÍ

- Preferujte recyklaci obalových materiálů a starých spotřebičů.
- Krabice od spotřebiče může být dána do sběru tříděného odpadu.
- Plastové sáčky z polyetylénu (PE) odevzdejte do sběru materiálu k recyklaci.

## Recyklace spotřebiče na konci jeho životnosti



Symbol na výrobku nebo jeho balení udává, že tento výrobek nepatří do domácího odpadu. Je nutné odvézt ho do sběrného místa pro recyklaci elektrického a elektronického zařízení. Zajištěním správné likvidace tohoto výrobku pomůžete zabránit negativním důsledkům pro životní prostředí a lidské zdraví, které by jinak byly způsobeny nevhodnou likvidací tohoto výrobku. Podrobnější informace o recyklaci tohoto výrobku zjistíte u příslušného místního úřadu, služby pro likvidaci domovního odpadu nebo v obchodě, kde jste výrobek zakoupili.



Tento výrobek splňuje veškeré základní požadavky směrnice EU, které se na něj vztahují.

Změny v textu, designu a technických specifikacích se mohou měnit bez předchozího upozornění a vyhrazujeme si právo na jejich změnu.

## POĎAKOVANIE

Ďakujeme vám, že ste sa rozhodli kúpiť si výrobok značky Concept a prajeme vám, aby ste boli s naším výrobkom spokojní po celý čas jeho používania.

Pred prvým použitím si prosím pozorne preštudujte celý návod na obsluhu a dobre ho odložte. Zabezpečte, aby aj ostatné osoby, ktoré budú s výrobkom manipulovať, boli oboznámení s týmto návodom.

Technické parametre	
Napätie	220-240 V ~ 50/60 Hz
Príkion	1600 W
Hladina akustického hluku	<80 dB (A)

## DÔLEŽITÉ BEZPEČNOSTNÉ UPOZORNENIA

Nenechávajte spotrebič bez dozoru, ak je zapojený do elektrickej siete. Pri používaní elektrického spotrebiča treba vždy dodržiavať tieto bezpečnostné opatrenia:

- Pred údržbou alebo ak spotrebič práve nepoužívate, ho vždy odpojte zo zásuvky.
- Nepoužívajte spotrebič vonku ani na mokrom povrchu.
- Nepoužívajte spotrebič vo vzpriamenej a uzamknutej polohe.
- Nenechávajte spotrebič v činnosti bez toho, aby ste s ním dlhší čas nepohybovali. Ak je spotrebič v činnosti, udržiajte ho neustále v pohybe.
- Nedovoľte, aby sa so spotrebičom zaobchádzalo ako s hračkou. Treba dbať na zvýšenú opatrnosť, ak sa spotrebič používa v blízkosti detí.
- Spotrebič používajte spôsobom, aký je opísaný v tomto návode na obsluhu. Používajte iba príslušenstvo odporúčané výrobcom.
- **POZOR! Do nádržky na vodu používajte iba destilovanú vodu!**
- Pred plnením destilovanou vodou, vyprázdňovaním a ak sa spotrebič nepoužíva, ho vždy odpojte z elektrickej zásuvky.
- Ak je poškodený prívodný kábel alebo zástrčka, spotrebič nepoužívajte. Ak spotrebič nefunguje tak, ako by mal, ak spadol na zem, je poškodený, bol nechaný vonku alebo spadol do vody, obráťte sa na autorizovaný servis.
- Neťahajte za prívodný kábel, neprenášajte spotrebič držaním za prívodný kábel, nepoužívajte kábel ako rukoväť, nepritvárajte kábel medzi dverami, ani ho neomotávajte okolo ostrých hrán ani rohov.
- Prívodný kábel udržiajte v dostatočnej vzdialenosti od horúceho povrchu.
- Neprechádzajte spotrebičom cez prívodný kábel.

- Pri odpájaní prístroja zo zásuvky nikdy neťahajte za prívodný kábel, ale uchopte zástrčku a ťahom prístroj odpojte.
- Nesiahajte na spotrebič ani na zástrčku mokrými rukami.
- Nepoužívajte spotrebič bez uzáveru nádržky na vodu.
- Paru nepoužívajte, ak v nádržke na vodu nie je voda.
- Ak parný čistič nepoužívate, vyprázdňte nádržku na vodu.
- Nevkladajte do otvorov žiadne predmety. Spotrebič nepoužívajte, ak niektorý z otvorov je zablokovaný. Spotrebič udržujte čistý, bez prachu, vlákien, vlasov a všetkého, čo by mohlo znížiť jeho výkon.
- Obráťte sa na výrobcu/predajcu (pozri záručné a servisné podmienky). Nesprávna montáž a oprava môže osobám, ktoré parný čistič používajú, zapríčiniť úraz elektrickým prúdom.
- Vlasy, voľné oblečenie, prsty a ostatné časti tela udržujte v bezpečnej vzdialenosti od otvorov a všetkých pohyblivých častí.
- Nikdy nepúšťajte paru na inú osobu. Para je veľmi horúca a môže spôsobiť popáleniny. Nepoužívajte spotrebič v prítomnosti výbušných alebo horľavých výparov.
- Pred odpojením zo zásuvky spotrebič vypnite.
- Spotrebič nepoužívajte na vysávanie horúcich alebo dymiacich predmetov, ako sú cigarety, zápalky a horúci popol.
- Pri čistení schodov buďte zvlášť opatrní.
- Spotrebič nepoužívajte na vysávanie horľavých a výbušných kvapalín, ako je benzín alebo kvapalina do zapalovačov. Spotrebič nepoužívajte ani tam, kde by tieto kvapaliny mohli byť prítomné.
- Spotrebič nepoužívajte v uzavretom priestore, v ktorom sa z olejových farieb, riedidiel a prípravkov proti moliam môžu uvoľňovať horľavé, výbušné alebo toxické výpary. Spotrebič nepoužívajte ani tam, kde sa nachádza horľavý prach. Použitie chemikálií môže poškodiť spotrebič. Použitím chemikálií prichádzate o záruku.
- Spotrebič nepoužívajte na vysávanie toxických látok, ako je chlórové bielidlo, čistič odpadov, benzín a pod.
- Do vody nikdy nepridávajte prísady, ako sú parfumsy, odstraňovač škvŕn alebo látky obsahujúce alkohol. Spotrebič by sa mohol poškodiť alebo by sa pre užívateľa mohol stať nebezpečným.
- Pred použitím sa ubezpečte, že uzáver nádržky na vodu je úplne priskrutkovaný.
- Nedotýkajte sa horúcich častí spotrebiča. Je normálne, že spotrebič sa za chodu zahrieva.
- Nepoužívajte spotrebič na ošetrovanie odevu, ktorý máte vy alebo iná osoba práve na tele.

- Sila a teplota horúcej pary môže poškodiť niektoré materiály. Parný čistič vždy najprv vyskúšajte na malej ploche, či sa daný materiál môže ošetriť horúcou parou.
- Nikdy spotrebičom nemierte na zvieratá, osoby ani rastliny (nebezpečenstvo oparenia)! Spotrebičom nemierte na elektrické zariadenia ani drôty
- Spotrebič neopravujte sami. Obráťte sa na autorizovaný servis.
- Tento spotrebič môžu používať deti od 8 rokov a staršie a osoby so zníženou pohybovou schopnosťou, so zníženým zmyslovým vnímaním, s nedostatočnou duševnou spôsobilosťou alebo osoby neoboznámene s obsluhou iba pod dozorom zodpovednej a s obsluhou oboznámenej osoby. Domáce čistenie a údržbu nesmú robiť deti, ak nedosiahli 8 rokov a nemajú nad sebou dozor. Deti do 8 rokov veku sa nesmú zdržiavať v dosahu spotrebiča ani jeho prívodu. Deti sa so spotrebičom nesmú hrať.

### **Ak nedodržíte pokyny výrobcu, prípadná oprava nebude uznaná ako záručná.**

#### **Použitie iba v domácnosti**

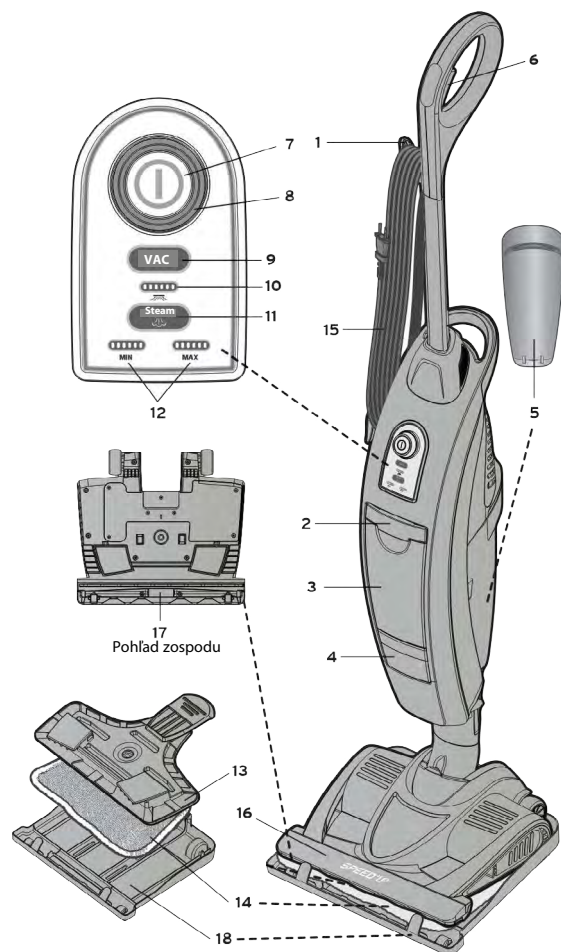
Parný mop a vysávač je navrhnutý pre použitie na tvrdých povrchoch, ako je keramika, sklo, kameň, mramor, betón, vinyl, linoleum, utesnená drevená podlaha a koberec. Spotrebič nie je určený pre použitie na jemný hodváb, kožu, velúr ani iné jemné materiály citlivé na horúcu paru. Ďalej ho nepoužívajte ani na voskovaný nábytok, veľmi tenké plasty, neutesnené drevené podlahy, stropy, sadrokartón, vonkajší lak automobilov, elektroniku ani predmety s elektrinou.

**POZNÁMKA:** Teplo a para nemusia byť vhodné na podlahy, ktoré sú citlivé na vysokú teplotu alebo horúcu paru. Ak si nie ste istí, odporúčame, aby ste si tieto informácie zistili priamo od výrobcu vašej podlahy a pred použitím parný čistič vyskúšali na malej a málo viditeľnej ploche.



## POPIS VÝROBKU

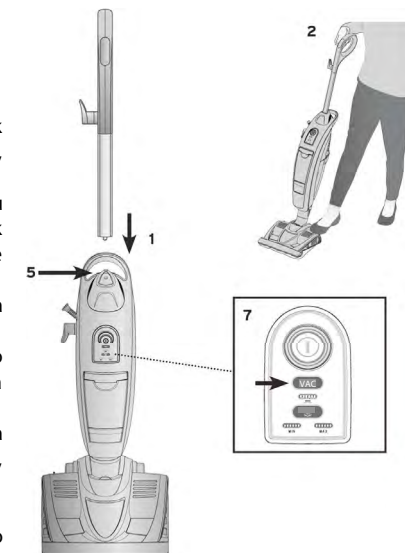
- |   |                                    |    |   |
|---|------------------------------------|----|---|
| 1 | Háčik na uvoľnenie/uchytenie kábla | 10 | Kontrolka zapnutia vysávača                                     |
| 2 | Páčka na uvoľnenie nádržky na vodu | 11 | Tlačidlo horúcej pary<br>(nastavenie malého/veľkého prúdu pary) |
| 3 | Nádržka na vodu                    | 12 | Kontrolka horúcej pary  |
| 4 | Vymeniteľný filter na tvrdú vodu   | 13 | Držiak poťahu parného mpu                                       |
| 5 | Nádobka na nečistoty               | 14 | Poťah parného mpu z mikrovláčna                                 |
| 6 | Páčka rozprašovača pary            | 15 | Napájací kábel  |
| 7 | Tlačidlo zapnutia/vypnutia         | 16 | Nasávací hubica   |
| 8 | Kontrolka napájania                | 17 | Nasávací otvor  |
| 9 | Tlačidlo zapnutia vysávača         | 18 | Kobercový klzák   |



## NÁVOD NA OBSLUHU

## Zloženie

- Nasadíte rukoväť na telo spotrebiča; spojovací jazyček rukoväte musí zapadnúť do otvoru v tele. Zatlačíte, dokým sa neozve cvaknutie.
- Zámok - prišliapnite nohou nasávaciu hubicu a rukoväť nakloňte zľahka dozadu. Tak sa uvoľní zámok a spotrebič je pripravený na použitie. Ak rukoväť vrátite do zvislej polohy, zámok sa aktivuje.
- Uvoľnenie napájacieho kábla - na uvoľnenie kábla otočíte háčik o 45° a kábel vytiahnete.
- Ľahké uloženie napájacieho kábla - háčik otočíte do zvislej polohy, kábel omotajte okolo horného háčika a spodného háčika umiestneného pod rukoväťou.
- Držadlo na prenášanie - držadlo je umiestnené na zadnej strane tela spotrebiča pre ľahké zdvíhanie, prenášanie a použitie na schodoch.
- Držiak poťahu parného mpu z mikrovláčna
  - Aby ste mohli pripevniť držiak poťahu parného mpu z mikrovláčna, položte naňho nasávaciu hlavu.
  - Na uvoľnenie držiaku poťahu parného mpu z mikrovláčna zašliapnite nohou uvoľňovací pedál a celý spotrebič z držiaku nadvihnite.

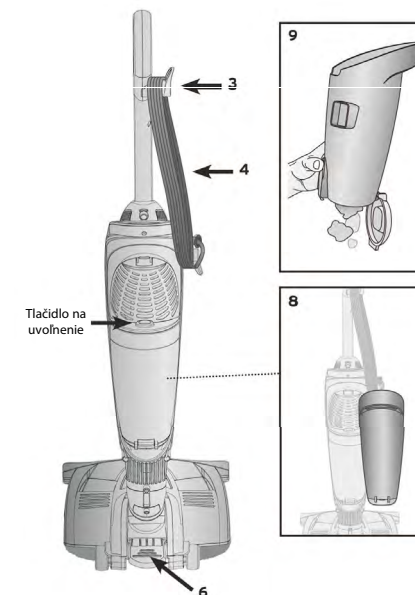


## Ovládanie vysávača

POZNÁMKA: Pri vysávaní nepoužívajte držiak poťahu parného mpu.

- Stlačte tlačidlo „VAC“ a spustíte funkciu vysávania.
- Ak chcete vyprázdniť nádobku na nečistoty, uchopíte rukoväť nádržky, stlačte tlačidlo na uvoľnenie nádržky vyberte.
- Na prednej strane nádržky stlačte tlačidlo navyprázdnenie, otvorte ju a vyprázdnite.
- Nádobku na nečistoty vráťte späť na miesto.

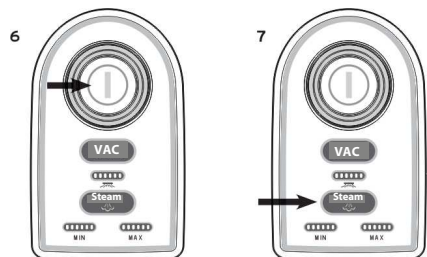
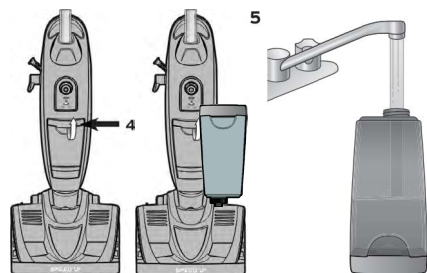
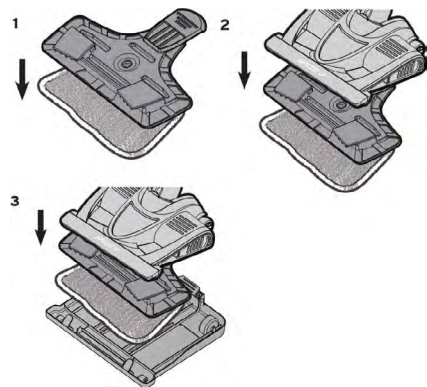
POZNÁMKA: Vysávač nepoužívajte, ak nádobka na nečistoty nie je správne nasadená.



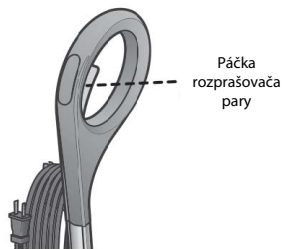
## Ovládanie parného mopu

1. Na držiak poťahu parného mopu nasadíte poťah z mikrovlákna.
2. Prichytenie držiaka poťahu parného mopu: prednú časť vysávača nasadíte na držiak poťahu, nožný pedál zarovnáte na stred nasávacej hubice a nasávaciu hubicu ZĽAHKA pritlačíte k držiaku poťahu, dokým nezapadne na správne miesto.  
POZNÁMKA: Parný čistič nikdy nepoužívajte bez správne nasadeného poťahu z mikrovlákna.
3. Iba v prípade čistenia kobercov postupujte podľa kroku 3 a na nasávaciu hubicu nasadíte koberecový klzák. Ak parný čistič používate na tvrdých podlahách, koberecový klzák odstráňte.
4. Uchopte páčku na uvoľnenie nádržky na vodu, zatiahnite ju smerom dopredu a nahor a vyberte nádržku na vodu.
5. Uvoľnite uzáver zo spodnej časti nádržky a nádržku naplňte vodou. Ubezpečte sa, že tesnenie uzáveru je na svojom mieste. Uzáver opäť priskrutkujte a nádržku na vodu zasuňte späť do tela spotrebiča.  
POZNÁMKA: Nepoužívajte parný mop bez toho, aby v nádržke na vodu bola voda.
6. Stlačte tlačidlo zapnutia a rozsvieti sa kontrolka napájania.
7. Pomocou tlačidla pary nastavte silu horúcej pary. Základné nastavenie je na maximum, ale môžete ho nastaviť na minimum.
8. Len čo kontrolka MIN alebo MAX prestane blikať (bude nepretržite svietiť), stlačte páčku rozprašovača pary (na vnútornej strane rukoväte) a môžete začať parné čistenie.
9. Keď parný mop prestane produkovať horúcu paru, spotrebič vypnite a nádržku na vodu naplňte vodou.
10. Nastavenie pary:  
dlaždice/kameň - maximum  
utesnená drevená podlaha - minimum

**POZNÁMKA:** Ak je poťah z mikrovlákna príliš mokrý alebo špinavý, vymeňte ho za čistý.  
Poťah z mikrovlákna možno prať v práčke pri 40 °C.



8



Páčka rozprašovača pary

## ČISTENIE A ÚDRŽBA

### Údržba

1. Po dokončení parného čistenia spotrebič vypnite a napájací kábel odpojte zo zásuvky.
2. Vylejte zvyšnú vodu z nádržky.
3. Odstráňte poťah parného mopu z mikrovlákna. Poťahy z mikrovlákna možno prať v práčke pri teplote až 100 °C. Ak je poťah silne znečistený, namočte ho do teplej vody s pracím prostriedkom alebo odstraňovačom škvrín. Pred uskladnením poťah dobre osušte. **POZNÁMKA: NEPOUŽÍVAJTE AVIVÁŽ.**

### Výmena vodného filtra

Vodný filter pomáha filtrovať minerály obsiahnuté vo vode, ktoré znižujú účinnosť parného čističa. V závislosti od frekvencie využitia spotrebiča by sa filter mal meniť po 80–100 hodinách. Do parného mopu **používajte výhradne destilovanú vodu**. Ak bývate v oblasti s tvrdou vodou, pri použití tejto vody sa môžu tvoriť usadeniny na výhrevnom telese, čo povedie k zníženiu výkonu čističa. Používajte výhradne destilovanú vodu. Predĺžite tak životnosť vodného filtra a výhrevného telesa.

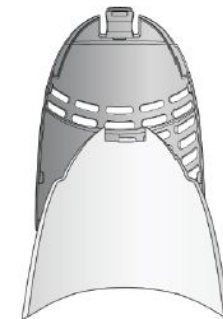
**VAROVANIE:** Pred každou údržbou spotrebič najprv vytriahnite zo zásuvky.

### Údržba výstupného filtra

Zatlačte na jazýček krytu filtra smerom nadol a vyberte ho z tela spotrebiča. Zo zadnej časti krytu vyberte filter a umývajte ho, dokým nie je úplne čistý. Než filter vrátite na miesto, nechajte ho dôkladne vyschnúť. Kryt s filtrom zasuňte späť do spotrebiča - spodnú časť krytu zarovnáte s telom spotrebiča a pootočením ho vrátte na svoje miesto. Keď sa kryt dostane do správnej polohy, ozve sa cvaknutie.

### Údržba filtra nádoby na nečistoty

Z vysávača vyberte nádobku na nečistoty. Z nádoby na nečistoty uvoľnite jednotku filtra. Hrubý vonkajší filter otočte proti smeru hodinových ručičiek a uvoľnite ho. Hlavný filter otočte proti smeru hodinových ručičiek a uvoľnite ho. Zo spodnej časti hlavného filtra vytiahnite vonkajší penový filter. Všetky filtre umyte a pred skompletizovaním ich nechajte dôkladne vyschnúť. Na spodnú časť hlavného filtra umiestnite penový filter. Hlavný filter vložte späť do puzdra. Hlavný filter otáčajte v smere hodinových ručičiek, dokým sa neozve cvaknutie a filter nezapadne na svoje miesto. Hrubý vonkajší filter nasadte na hlavný filter a symbol odomknutia zarovnáte so symbolom šípky na hrubom filtri. Hrubý vonkajší filter otáčajte v smere hodinových ručičiek, dokým sa neozve cvaknutie a filter nezapadne na svoje miesto. Jednotku filtra vráťte do nádoby na nečistoty. Nádobku na nečistoty umiestnite späť do tela spotrebiča.



## RIEŠENIE PROBLÉMOV

Problémy spojené s funkciou spotrebiča, ktoré sa niekedy môžu zdať závažné, idú často ľahko vyriešiť. S niektorými problémami si môžete poradiť sami s pomocou nasledovného sprievodcu po problémoch. Akúkoľvek ďalšiu údržbu treba zveriť autorizovanému servisnému stredisku.

Problém	Príčina	Riešenie
<b>Do spotrebiča nejde prúd.</b>	Spotrebič nie je správne zapojený do elektrickej zásuvky alebo nie je zapnutý.	Zástrčku zapojte do zásuvky a zapnite parný čistič.
	Elektrická zástrčka je chybná.	Zásuvku skontrolujte odpojením spotrebiča a zapojením parného čističa do inej elektrickej zásuvky.
<b>Vysávač nevysáva.</b>	Nádobka na nečistoty je plná.	Vyprázdňte nádobku na nečistoty.
	Nečistoty veľkých rozmerov upchali nasávací otvor.	Odstráňte nečistoty z nasávacieho otvoru.
	Treba vyčistiť filter.	Pozri kapitolu Údržba filtra. Kontaktujte servisné stredisko Concept.
<b>Žiadny alebo len veľmi slabý prúd pary pri zapnutí parného čističa.</b>	Nádržka na vodu je prázdna.	Skontrolujte, či nádržka na vodu je plná.
	Nestlačili ste páčku rozprašovača pary.	Stlačte páčku rozprašovača pary a aktivujte čerpadlo.
	Nezvolili ste funkciu para.	Skontrolujte, či je vybraná funkcia „STEAM“.
	Kontrolka pary nesvieti.	Počkajte, kým sa kontrolka nerozsvieti. Ak sa kontrolka nerozsvieti ani po jednej minúte, kontaktujte servisné stredisko Concept.
	Treba vymeniť vodný filter.	Pozri kapitolu Výmena vodného filtra.
<b>Parný čistič stále nefunguje tak, ako by mal.</b>	Skontrolujte všetky vyššie uvedené body.	Kontaktujte servisné stredisko Concept.

## DOKÚPITEĽNÉ PRÍSLUŠENSTVO

Všetko príslušenstvo a náhradné diely možno dokúpiť samostatne. Pri objednávke uveďte číslo modelu vášho spotrebiča uvedené na typovom štítku na spodnej strane výrobku.

## SERVIS

Údržbu rozsiahlejšieho charakteru alebo opravu, ktorá si vyžaduje zásah do vnútorných častí výrobku, musí urobiť odborný servis.

## OCHRANA ŽIVOTNÉHO PROSTREDIA

- Preferujte recykláciu obalových materiálov a starých prístrojov.
- Škatuľu od prístroja môžete dať do zberu triedeného odpadu.
- Plastové vrecúška z polyetylénu (PE) odovzdajte ako zberný odpad na recykláciu.

### Recyklácia prístroja na konci jeho životnosti



Symbol na výrobku alebo jeho obale udáva, že výrobok nepatrí do domáceho odpadu. Treba ho odovzdať na zberné miesto na recykláciu elektrických a elektronických zariadení. Zaistením správnej likvidácie tohto výrobku zabránite negatívnym dôsledkom na životné prostredie a ľudské zdravie. Podrobnejšie informácie o recyklácii tohto výrobku zistíte na príslušnom miestnom úrade, u služby na likvidáciu domového odpadu alebo v obchode, kde ste výrobok kúpili.



Tento výrobok spĺňa všetky základné požiadavky smerníc EÚ, ktoré sa naň vzťahujú.

Zmeny v texte, vzhľade a technických špecifikáciách môžu nastať bez predošlého upozornenia a na tieto zmeny si vyhradujeme právo.

## PODZIĘKOWANIE

Dziękujemy za zakup produktu marki Concept i życzymy, żeby byli Państwo zadowoleni z naszego produktu przez cały okres jego użytkowania.

Przed pierwszym użyciem należy uważnie przeczytać całą instrukcję obsługi, a potem zachować ją. Należy zadbać o to, aby także inne osoby, które będą obchodziły się z tym produktem, zapoznały się z niniejszą instrukcją.

Parametry techniczne	
Napięcie	220-240 V ~ 50/60 Hz
Pobór mocy	1600 W
Poziom mocy akustycznej	<80 dB (A)

## WAŻNE PRZESTROGI DOTYCZĄCE BEZPIECZEŃSTWA

- Nie wolno zostawiać urządzenia bez nadzoru, gdy jest podłączone do sieci elektrycznej. Podczas korzystania z urządzenia elektrycznego należy zawsze przestrzegać następujących środków ostrożności:
- Przed przystąpieniem do czyszczenia lub wtedy, gdy urządzenia się nie używa, należy odłączyć je od gniazdka.
- Nie wolno używać urządzenia na zewnątrz lub na mokrej powierzchni.
- Nie wolno korzystać z urządzenia w pozycji pionowej i zablokowanej.
- Nie pozwól, aby urządzenie pracowało, jeżeli nie poruszasz z nim przez dłuższy czas. Jeżeli urządzenie pracuje, należy trzymać go w nieustannym ruchu.
- Nie wolno traktować urządzenia jako zabawki. Używając urządzenia w pobliżu dzieci, należy zachować szczególną ostrożność.
- Urządzenie używaj tylko tak, jak opisano w niniejszej instrukcji obsługi. Używaj tylko akcesoriów zaleconych przez producenta.
- **UWAGA! W celu napełnienia zbiornika wody korzystaj wyłącznie z wody destylowanej!**
- Zawsze odłącz urządzenie z gniazdka elektrycznego podczas napełniania wodą destylowaną, opróżniania lub jeśli nie korzystasz z urządzenia.
- Nie używaj urządzenia, jeżeli przewód zasilający lub wtyczka są uszkodzone. Jeżeli urządzenie nie funkcjonuje prawidłowo, zostało upuszczone na ziemię, jest uszkodzone, pozostawiono je na zewnątrz lub wpadło do wody, należy zwrócić się do autoryzowanego punktu serwisowego.
- Nie ciągnij za przewód zasilający, nie przenoś urządzenia, trzymając je za przewód zasilający, nie używaj przewodu jako uchwytu, nie ściskaj przewodu w drzwiach ani nie owijaj go wokół ostrych krawędzi lub rogów.

- Przewód zasilający należy trzymać z dala od gorących powierzchni.
- Nie przejeżdżaj urządzeniem po przewodzie zasilającym.
- Podczas odłączania urządzenia od gniazdka nie wolno nigdy ciągnąć za przewód zasilający, natomiast należy chwycić wtyczkę i wyciągnąć ją.
- Nie wolno dotykać urządzenia mokrymi rękoma.
- Nie wolno korzystać z urządzenia bez pokrywy zbiornika na wodę.
- Nie używaj pary, jeżeli w pojemniku na wodę nie jest woda.
- Jeżeli nie używasz myjki parowej, opróżnij pojemnik na wodę.
- Nie wolno wkładać przedmiotów do otworów. Nie używaj urządzenia, jeżeli któryś z otworów jest zablokowany. Urządzenie należy utrzymywać czyste, bez kurzu, włókien, włosów i innych elementów, które mogłyby zmniejszyć jego wydajność.
- Skontaktuj się z producentem lub dostawcą (patrz warunki gwarancyjne i serwisu). Niewłaściwy montaż lub naprawa mogą spowodować porażenie osób używających myjkę parową prądem elektrycznym.
- Włosy, luźną odzież, palce i inne części ciała należy trzymać w bezpiecznej odległości od otworów wszystkich ruchomych części.
- Nie wolno nigdy ulatniać pary w kierunku innej osoby. Para jest bardzo gorąca i może spowodować parzenia. Nie używaj urządzenia w obecności oparów wybuchowych lub palnych.
- Przed odłączeniem urządzenia od gniazdka należy je wyłączyć.
- Nie używaj urządzenia do odkurzania gorących lub tłących się przedmiotów, takich jak papierosy, zapalki lub gorący popiół.
- Podczas czyszczenia schodów należy zachować szczególną ostrożność.
- Nie używaj urządzenia do odkurzania łatwopalnych lub wybuchowych płynów, takich jak benzyna lub płyn do zapalniczek. Nie używaj urządzenia nawet w miejscach, w których płyny te mogą się znajdować.
- Nie używaj urządzenia w zamkniętej przestrzeni, w której mogą się z farb olejowych, rozcieńczalników lub preparatów przeciwko molom ulatniać łatwopalne, wybuchowe lub toksyczne opary. Nie używaj urządzenia nawet w miejscach, w których znajduje się łatwopalny kurz. Użycie środków chemicznych może uszkodzić urządzenie. Użycie środków chemicznych skutkuje utratą gwarancji.
- Nie używaj urządzenia do odkurzania substancji toksycznych, takich jak wybielacz chlorowy, środki do czyszczenia zlewu, benzyna itp.
- Nie dodawaj nigdy do wody żadnych dodatków, takich jak perfumy, środki do usuwania plam lub substancje zawierające alkohol. Urządzenie może się uszkodzić lub może stać się niebezpieczne dla użytkownika.

- Przed użyciem upewnij się, że pokrywa zbiornika na wodę jest całkowicie zakręcona.
- Nie wolno dotykać gorących części urządzenia. Podczas pracy jest normalne, że urządzenie się nagrzewa.
- Nie używaj urządzenia do czyszczenia odzieży, którą masz na sobie Ty lub inna osoba.
- Siła i temperatura gorącej pary może negatywnie wpływać na niektóre materiały. Przed użyciem urządzenia należy zawsze sprawdzić na małej powierzchni, czy materiał nadaje się do czyszczenia gorącą parą.
- Nigdy nie kieruj urządzeniem w kierunku zwierząt, osób ani roślin (niebezpieczeństwo poparzenia)! Nie kieruj urządzeniem w kierunku urządzeń ani przewodów elektrycznych.
- Nie naprawiaj urządzenia samodzielnie. Skontaktuj się z autoryzowanym centrum serwisowym.
- Dzieci w wieku 8 lat i starsze oraz osoby o ograniczonej zdolności ruchowej, zmniejszonym postrzeganiu zmysłowym, niewystarczającej zdolności umysłowej lub osoby, które nie zapoznały się z obsługą, mogą korzystać z urządzenia tylko pod nadzorem osoby odpowiedzialnej i zapoznanej z obsługą. Czyszczenie ani konserwację wykonywaną przez użytkownika nie mogą wykonywać dzieci, chyba że są one starsze niż 8 lat i pod nadzorem. Dzieci poniżej 8 lat muszą trzymać się poza zasięgiem urządzenia i jego dopływu. Dzieciom nie wolno bawić się z urządzeniem.

**Nieprzestrzeganie instrukcji producenta może doprowadzić do tego, że ewentualna naprawa nie zostanie uznana za naprawę gwarancyjną.**

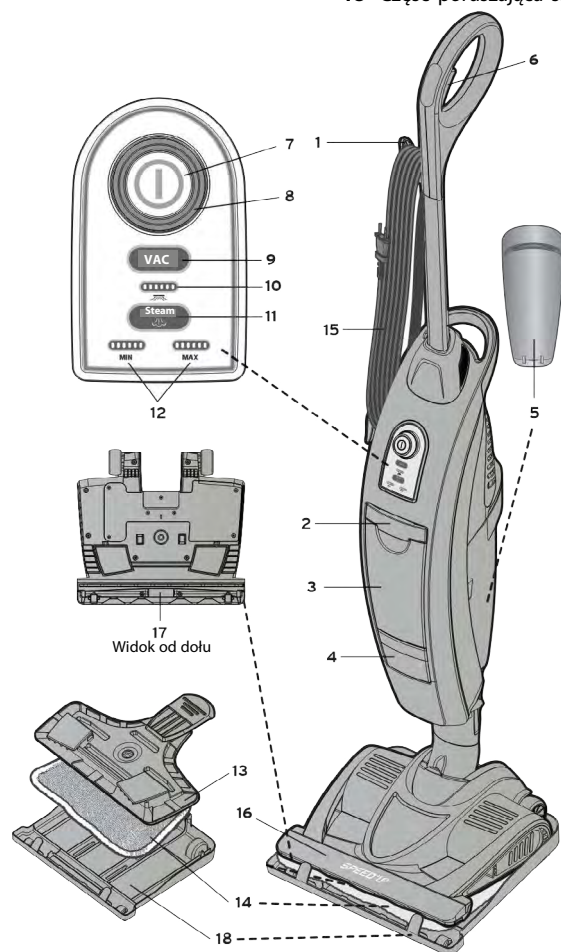
#### **Tylko do użytku domowego**

Mop i odkurzacz parowy został zaprojektowany do użytku na twardych powierzchniach, takich jak ceramika, szkło, kamień, marmur, beton, winyl, linoleum, uszczelniona drewniana podłoga i dywany. Urządzenie nie jest przeznaczone do użytku na delikatnym jedwabiu, skórze, welurze ani innych materiałach wrażliwych na gorącą parę. Urządzenia nie wolno używać ani na woskowane meble, bardzo cienkie tworzywa sztuczne, nieuszczelnione drewniane podłogi, sufity, płyty gipsowo-kartonowe, zewnętrzne lakiery samochodowe, elektronikę lub elementy elektryczne.

**PAMIĘTAJ:** Ciepło i para mogą być nieodpowiednie do podłóg, które są wrażliwe na wysoką temperaturę lub gorącą parę. Jeżeli nie masz pewności, zaleca się uzyskać te informacje bezpośrednio od producenta podłogi i przed użyciem wypróbować myjkę parową na małej i mało widocznej powierzchni.

## OPIS PRODUKTU

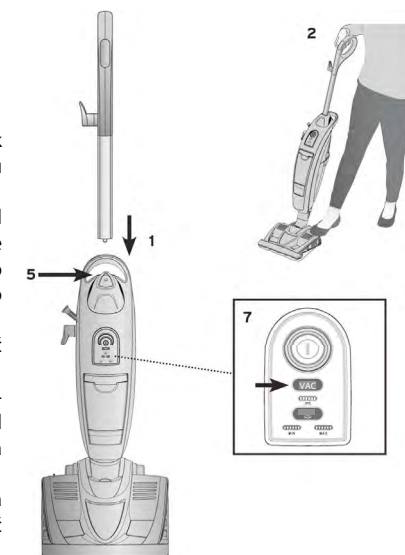
- |   |   |
|---|---|
| 1 Haczyk do zwolnienia lub mocowania przewodu | 10 Kontrolka włączenia odkurzacza                                   |
| 2 Dźwignia do zwalniania pojemnika na wodę    | 11 Przycisk gorącej pary (ustawienie małego/dużego strumienia pary) |
| 3 Pojemnik na wodę                            | 12 Kontrolka gorącej pary   |
| 4 Wymienny filtr do twardej wody              | 13 Uchwyt powłoki mopa parowego                                     |
| 5 Pojemnik na nieczystości                    | 14 Powłoka mopa parowego z tekstylnej z mikrofibry                  |
| 6 Dźwignia rozpylania pary                    | 15 Przewód zasilający   |
| 7 Przycisk włączania / wyłączenia             | 16 Dysza ssąca  |
| 8 Kontrolka zasilania                         | 17 Otwór ssący  |
| 9 Przycisk włączania odkurzacza               | 18 Część poruszająca się po dywanie                                 |



## INSTRUKCJA OBSŁUGI

## Montaż

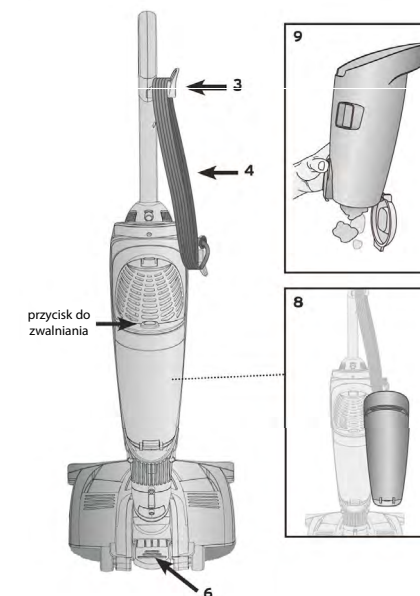
- Umieść uchwyt w korpusie urządzenia. Języczek łączący uchwytu musi być dopasowany do otworu w korpusie. Naciśnij, aż usłyszysz kliknięcie.
- Blokada - przydepnij nogą dyszę ssącą i przechyl uchwyt delikatnie do tyłu. W ten sposób zostanie zwolniona blokada i urządzenie jest gotowe do użycia. Po przywróceniu uchwytu z powrotem do pozycji pionowej blokada ponownie się uaktywni.
- Zwolnienie przewodu zasilającego - aby zwolnić przewód, obróć haczyk o 45° i zdejmij przewód.
- Łatwe przechowywanie przewodu zasilającego - obróć haczyk do pozycji pionowej, owiń przewód wokół górnego haczyka i dolnego haczyka znajdujących się pod uchwytem.
- Uchwyt do przenoszenia - uchwyt znajduje się na tylnej stronie korpusu urządzenia, aby ułatwić podnoszenie, przenoszenie i używanie na schodach.
- Uchwyt powłoki mopa parowego z tekstylnej mikrofibry
  - Aby założyć pokrywę mopa parowego z tekstylnej mikrofibry, połóż na niej głowicę ssącą.
  - Aby zwolnić uchwyt powłoki mopa parowego z tekstylnej mikrofibry, nadepnij nogą pedał zwalniający i podnieś całe urządzenie z uchwytem.



## Obsługa odkurzacza

PAMIĘTAJ: Podczas odkurzania nie używaj uchwytu powłoki mopa parowego.

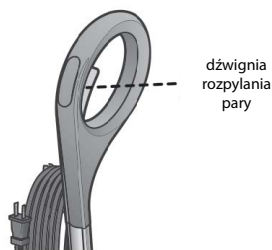
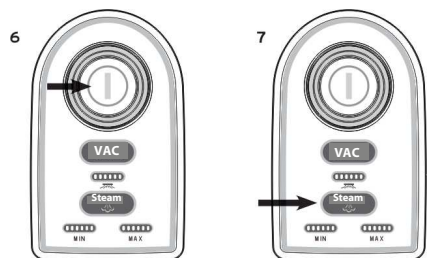
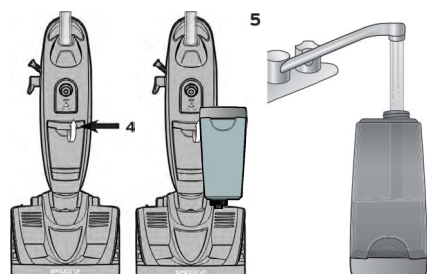
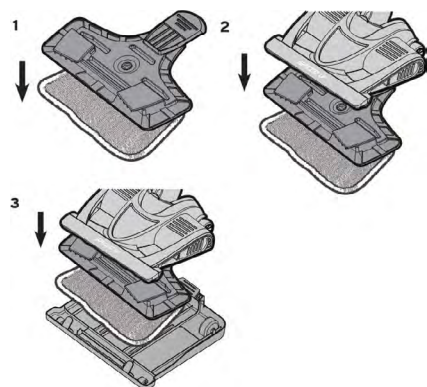
- Naciśnij przycisk „VAC”, aby uruchomić funkcję odkurzania.
  - Aby opróżnić pojemnik na nieczystości, chwyc uchwyt pojemnika, naciśnij przycisk do zwalniania i wyjmij pojemnik.
  - Naciśnij przycisk do opróżniania na przedniej stronie pojemnika, otwórz go i opróżnij.
  - Wróć pojemnik na nieczystości z powrotem na miejsce.
- PAMIĘTAJ: Nie używaj odkurzacza, jeżeli pojemnik na nieczystości nie jest prawidłowo założony.



## Obsługa mopa parowego

1. Na uchwyt powłoki mopa parowego załóż powłokę z tekstylnej mikrofibry.
2. Mocowanie uchwyty powłoki mopa parowego: umieść przednią część odkurzacza na uchwyt powłoki, wypoziomuj pedał nożny do środka dyszy ssącej i **DELIKATNIE** dociśnij dyszę ssącą do uchwyty powłoki, aż wejdzie w swoje miejsce. **PAMIĘTAJ:** Nigdy nie wolno używać myjki parowej bez prawidłowo założonej powłoki z tekstylnej mikrofibry.
3. Tylko w przypadku czyszczenia dywanów postępuj, jak opisano w kroku 3 i na dyszę ssącą załóż część poruszającą się po dywanie. Jeżeli myjkę parową używa się na twardych podłogach, część poruszającą się po dywanie należy zdjąć.
4. Chwyc dźwignię do zwalniania pojemnika na wodę, pociągnij go do przodu i w górę, i wyjmij pojemnik na wodę.
5. Odkręć pokrywę z dolnej części pojemnika i napełnij go wodą. Upewnij się, że uszczelka pokrywy jest na swoim miejscu. Dokręć ponownie pokrywę, a pojemnik na wodę wsuń z powrotem do korpusu urządzenia.  
**PAMIĘTAJ:** Nie używaj mopa parowego, jeżeli pojemnik na wodę jest pusty.
6. Naciśnij przycisk włączania, kontrolka zasilania się zapali.
7. Użyj przycisku pary, aby ustawić siłę gorącej pary. Ustawienie domyślne jest maksymalne, ale można ustawić także minimum.
8. Gdy kontrolka MIN lub MAX przestanie migać (będzie świecić nieprzerwanie), uruchom dźwignię rozpylacza pary (od wewnątrz uchwyty) i rozpocznij czyszczenie parą.
9. Gdy mop parowy przestanie wytwarzać gorącą parę, wyłącz urządzenie i napełnij pojemnik wodą.
10. Ustawienie pary:  
płytki/kamień - maksimum  
uszczelniona drewniana podłoga - minimum

**PAMIĘTAJ:** Gdy powłoka z tekstylnej mikrofibry jest zbyt mokra lub brudna, wymień ją na czystą. Obicie z mikrofibry można prać w pralce w 40 °C.



## UŻYWANIE I KONSERWACJA

### Konserwacja

1. Wyłącz urządzenie i odłącz przewód zasilający od gniazdka.
2. Wylej resztę wody ze zbiornika.
3. Zdejmij powłokę mopa parowego z tekstylnej mikrofibry. Powłoki z tekstylnej mikrofibry można prać w pralce przy temperaturze do 100 °C. Jeżeli powłoka jest mocno zabrudzona, zanurz ją w ciepłej wodzie ze środkiem do prania lub środkiem do usuwania plam. Przed przechowywaniem powłoki wysusz ją dokładnie. **PAMIĘTAJ: NIE UŻYWAJ PŁYNU DO ZMIĘKCZANIA KLANIN**

### Wymiana filtru wody

Filtr wody pomaga w filtrowaniu minerałów zawartych w wodzie, które obniżają skuteczność czyszczacza parowego. W zależności od częstotliwości stosowania urządzenia, powinno się wymieniać filtr co 80–100 godzin. Mopa parowego używaj wyłącznie z wodą destylowaną. Jeśli mieszkasz w rejonie o twardej wodzie, przy korzystaniu z tej wody na podgrzewaczu mogą powstawać osady, co zmniejsza skuteczność czyszczacza. Korzystaj wyłącznie z wody destylowanej. Wydłuższy w ten sposób żywotność filtru wody i podgrzewacza.

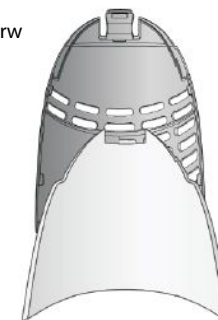
**OSTRZEŻENIE:** Przed przystąpieniem do jakiegokolwiek konserwacji należy najpierw odłączyć urządzenie od gniazdka.

### Konserwacja filtra wyjściowego

Naciśnij języczek pokrywy filtra w dół i wyjmij go z korpusu urządzenia. Z tylnej części pokrywy zdejmij filtr i umyj go, aż będzie całkowicie czysty. Przed wróceniem filtra z powrotem na jego miejsce należy pozostawić go do całkowitego wyschnięcia. Pokrywkę z filtrem wróć do urządzenia - dolną część pokrywy wyrównaj z korpusem urządzenia i obracając ją, wróć ją w swoje miejsce. Gdy pokrywa znajdzie się we właściwej pozycji, usłyszysz kliknięcie.

### Konserwacja filtra pojemnika na nieczystości

Wyjmij z odkurzacza pojemnik na nieczystości. Z pojemnika na nieczystości zwolnij jednostkę filtra. Obróć grubo filtr zewnętrzny w kierunku przeciwnym do ruchu wskazówek zegara i zwolnij go. Obróć główny filtr w kierunku przeciwnym do ruchu wskazówek zegara i zwolnij go. Z dolnej części filtra głównego wyjmij zewnętrzny filtr piankowy. Wszystkie filtry należy umyć i przed ponownym montażem pozostawić do całkowitego ostygnięcia. Na dolnej części filtra głównego umieść filtr piankowy. Filtr główny umieść z powrotem w obudowie. Obróć główny filtr w kierunku ruchu wskazówek zegara, aż wejdzie w swoje miejsce. Gruby filtr zewnętrzny załóż na filtr główny i wyrównaj symbol odblokowania ze symbolem strzałki na grubym filtrze. Obróć grubo filtr zewnętrzny w kierunku ruchu wskazówek zegara, aż usłyszysz kliknięcie i filtr wejdzie w swoje miejsce. Wróć jednostkę filtra do pojemnika na nieczystości. Umieść pojemnik na nieczystości z powrotem w korpusie urządzenia.



## ROZWIĄZYWANIE PROBLEMÓW

Problemy związane z funkcjonowaniem urządzenia, które czasami mogą się wydawać poważne, można często rozwiązać w łatwy sposób. Z pewnymi problemami możesz sobie poradzić sam oraz za pomocą następującego przewodnika do rozwiązywania problemów. Wszelkie inne czynności konserwacyjne powinny być wykonywane przez autoryzowany punkt serwisowy.

Problem	Przyczyna	Rozwiązanie
<b>Urządzenie nie jest zasilane prądem.</b>	Urządzenie nie jest prawidłowo podłączone do gniazdka elektrycznego lub nie jest włączone.	Podłącz wtyczkę do gniazdka i włącz myjkę parową.
	Wtyczka elektryczna jest uszkodzona.	Sprawdź wtyczkę, odłączając urządzenie i podłączając myjkę parową do innego gniazdka elektrycznego.
<b>Odkurzacz nie odkurza.</b>	Pojemnik na nieczystości jest pełny.	Opróżnij pojemnik na nieczystości.
	Duże zanieczyszczenia zablokowały ssanie.	Usuń zanieczyszczenia z otworu ssania.
	Należy wyczyścić filtr.	Patrz rozdział Konserwacja filtra. Skontaktuj się z centrum serwisowym Concept.
<b>Żaden lub tylko bardzo słaby strumień pary po włączeniu myjki parowej.</b>	Pojemnik na wodę jest pusty.	Sprawdź, czy pojemnik na wodę jest pełny.
	Nie została naciśnięta dźwignia rozpylania pary.	Naciśnij dźwignię rozpylania pary i włącz pompę.
	Nie wybrano funkcji para.	Sprawdź, czy wybrano funkcję „STEAM” (para).
	Kontrolka pary nie świeci.	Odczekaj, dopóki kontrolka się nie zapali. Jeżeli kontrolka się nie włączy nawet po upływie jednej minuty, należy skontaktować się z centrum serwisowym Concept.
	Należy wymienić filtr wodny.	Patrz rozdział Wymiana filtra wodnego.
<b>Myjka parowa nie działa prawidłowo.</b>	Sprawdź wszystkie powyższe punkty.	Skontaktuj się z centrum serwisowym Concept.

## AKCESORIA DO KUPIENIA

Wszystkie akcesoria i części zamienne można kupić osobno.

Przy zamawianiu należy podać numer modelu urządzenia podany na tabliczce znamionowej na spodzie produktu.

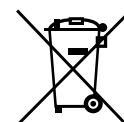
## SERWIS

Bardziej kompleksowe konserwacje lub naprawy wymagające ingerencję w wewnętrzne elementy produktu powinien wykonywać wykwalifikowany serwis.

## OCHRONA ŚRODOWISKA

- Należy preferować recykling materiałów opakowaniowych i starych urządzeń.
- Pudełko urządzenia można usuwać jako odpad sortowany.
- Plastikowe worki z polietylenu (PE) należy oddać w miejscu gromadzenia materiału do recyklingu.

### Recykling urządzenia pod koniec jego okresu żywotności



Symbol na produkcie lub jego opakowaniu oznacza, że produktu tego nie wolno traktować jako odpadu komunalnego. Należy przekazać go do punktu zbiórki do recyklingu urządzeń elektrycznych i elektronicznych. Zapewnienie prawidłowej utylizacji niniejszego produktu zapobiega negatywnym wpływom na środowisko oraz zdrowie ludzi, jakie mogłyby wynikać z niewłaściwej utylizacji tego produktu. W celu uzyskania szczegółowych informacji na temat recyklingu niniejszego produktu skontaktuj się z lokalnym biurem, służbą usuwania odpadów z gospodarstw domowych lub sklepem, w którym zakupiono produkt.

Produkt ten spełnia wszystkie podstawowe wymagania dotyczących dyrektyw UE.

Zmiany tekstu, wyglądu i specyfikacji technicznych mogą ulec zmianie bez wcześniejszego powiadomienia, do czego zastrzegamy sobie prawo.



## KÖSZÖNETNYILVÁNÍTÁS

Köszönjük, hogy megvásárolta ezt a Concept márkájú készüléket, és kívánjuk, hogy használata során végig elégedett legyen termékünkkel.

Az első használat előtt figyelmesen tanulmányozza át az egész használati útmutatót, és őrizze meg. Gondoskodjon róla, hogy a terméket kezelő valamennyi személy megismerje az útmutató tartalmát.

Műszaki adatok	
Feszültség	220-240 V ~ 50/60 Hz
Teljesítményfelvétel	1600 W
Zajszint	<80 dB (A)

## FONTOS BIZTONSÁGI FIGYELMEZTETÉSEK

Ne hagyja a készüléket felügyelet nélkül, ha csatlakoztatva van az elektromos hálózatba. Elektromos készülék használatakor mindig be kell tartani az alábbi biztonsági előírásokat:

- A karbantartás megkezdése előtt, vagy ha a készüléket éppen nem használja, mindig húzza ki a fali aljzatból.
- Ne használja a berendezést a szabadban vagy nedves felületen.
- Ne használja a készüléket álló és lezárt állapotban.
- Ne hagyja a készüléket működésben, ha hosszabb ideig nem mozgatja. Ha a készülék működésben van, folyamatosan tartsa mozgásban.
- Ne hagyja, hogy játszanak a készülékkel. Különös figyelemmel kell eljárni, ha a készüléket gyermekek közelében használják.
- A terméket csak az ezen használati útmutatóban leírtak szerint használja. Csak a gyártó által ajánlott tartozékokat használjon.
- **FIGYELEM! A tartályba csak desztillált vizet töltsön!**
- Mindig húzza ki a készüléket az aljzatból, ha desztillált vizet tölt bele vagy önt ki belőle, illetve, ha a készüléket nem használja.
- Ha a tápkábel vagy a csatlakozó sérült, ne használja a készüléket. Ha a készülék nem úgy működik, ahogy kellene, leasett, megsérült, a szabadban maradt vagy vízbe esett, forduljon szakszervizhez.
- Ne húzza ki és ne vigye a készüléket a tápkábelnél fogva, ne használja a tápkábelt fogantyúként, ne csukja az ajtót a kábelre, és ne tekerje éles peremek vagy sarkok köré.
- Tartsa a tápkábelt kellő távolságban a forró felületektől.
- Ne vezesse át a készüléket a tápkábelen.

- Amikor a készüléket kihúzza a konnektorból, soha ne a kábelnél fogva húzza, hanem fogja meg a csatlakozót, és húzza ki.
- Ne nyúljon a készülékhez vizes kézzel.
- Ne használja a készüléket a víztartály fedele nélkül.
- A gőzt ne használja, ha a tartályban nincs víz.
- Ha a gőztisztítót nem használja, ürítse ki a víztartályt.
- Ne tegyen semmilyen tárgyat a nyílásokba. Ne használja a készüléket, ha valamelyik nyílás eldugult. Tartsa a készüléket portól, szálaktól, hajtól és minden olyan anyagtól tisztán, ami ronthatja a teljesítményét.
- Forduljon a gyártóhoz/forgalmazóhoz (ld. a jótállási és javítási feltételeket). A nem megfelelő szerelés vagy javítás miatt áramütés érheti a gőztisztítót használó személyt.
- Haját, laza öltözetét, ujjait és egyéb testrészeit tartsa biztonságos távolságban a nyílásoktól és minden mozgó alkatrésztől.
- Soha ne engedje a gőzt másik személyre. A gőz nagyon forró, égési sérülést okozhat. Ne használja a készüléket robbanásveszélyes vagy gyúlékony gázok közelében.
- Mielőtt kihúzza a konnektorból, kapcsolja ki a készüléket.
- A készüléket ne használja forró szennyeződések, pl. cigaretta, gyufa vagy forró hamu eltávolítására.
- Lépcső tisztításakor legyen különösen elővigyázatos.
- A készüléket ne használja gyúlékony vagy robbanékony szennyeződések, pl. benzin, öngyújtó-folyadék eltávolítására. A készüléket olyan helyen se használja, ahol ilyen folyadékok is jelen lehetnek.
- A készüléket ne használja olyan zárt térben, ahol olajfestékből, oldószerből vagy molyirtóból gyúlékony, robbanékony vagy mérgező kipárolgás szabadulhat fel. A készüléket olyan helyen se használja, ahol gyúlékony por található. Vegyszerek használata kárt okozhat a készülékben. Vegyszerek használata esetén elveszíti a jótállást.
- A készüléket ne használja mérgező anyagok, pl. klóros fehérítő, lefolyótisztító, benzin eltávolítására.
- A vízbe soha ne tegyen adalékanyagot, pl. parfümöt, folteltávolítót vagy alkoholtartalmú anyagot. A készülék megsérülhet, vagy veszélyes lehet a kezelő számára.
- Használat előtt győződjön meg róla, hogy a víztartály fedele teljesen be van csavarva.
- Ne érjen hozzá a készülék forró részeihez. Működés közben normális, ha a készülék felmelegszik.
- Ne használja a készüléket olyan ruha tisztítására, amit éppen valaki visel.

- A forró gőz ereje és hőmérséklete kedvezőtlen hatást gyakorolhat bizonyos anyagokra. A gőztisztítót előbb mindig próbálja ki egy kis felületen, hogy megállapítsa, az adott anyag kezelhető-e forró gőzzel.
- A készüléket soha ne irányítsa állatokra, személyekre vagy növényekre (megégetheti őket)! A készüléket soha ne irányítsa elektromos készülékekre vagy drótokra.
- Ne javítsa maga a készüléket. Forduljon szakszervizhez.
- Ezt a készüléket csak 8 évesnél idősebb gyermekek vagy csökkent mozgásképességű, csökkent érzékszervi képességekkel vagy nem megfelelő szellemi alkalmassággal bíró, valamint a használati útmutatót nem ismerő személyek csak felelős, a kezelést ismerő személy felügyelete alatt használhatják. A felhasználói karbantartást és tisztítást gyerekek nem végezhetik, ha nem idősebbek 8 évnél, és nincsenek felügyelet alatt. A 8 évnél fiatalabb gyerekeket tartsa távol a készüléktől és a vezetékektől. A gyerekeknek tilos a készülékkel játszani.

**Ha nem tartja be a gyártó utasításait, az esetleges javításra nem vonatkozik a jótállás.**

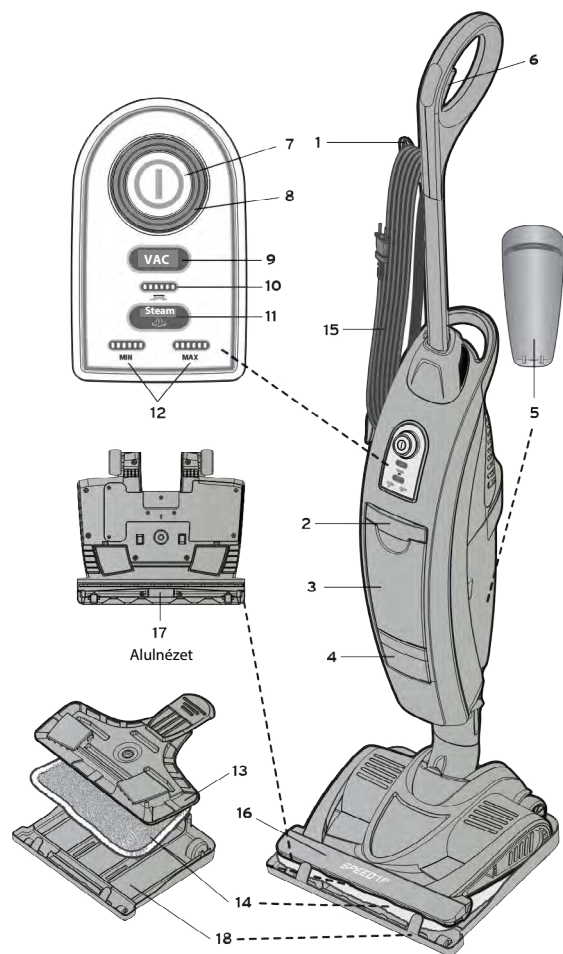
#### **Csak háztartási használatra**

A gőzmop és -tisztító kemény felületek, pl. kerámia, üveg, kő, márvány, beton, vinil, linóleum, tömített parketta és szőnyeg tisztítására készült. A készülék nem használható finom selyem, bőr, velúr vagy egyéb, a forró gőzre érzékeny finom anyagokhoz. Ne használja továbbá viasszal kezelt bútor, nagyon vékony műanyag, tömítetlen parketta, mennyezet, gipszkarton, külső gépkocsifényezés, elektronika és elektromos tárgyak tisztítására.

**MEGJEGYZÉS:** A hó és a gőz nem feltétlenül alkalmas hőre vagy forró gőzre érzékeny parkettára. Ha nem tudja biztosan, javasoljuk, hogy ezen információk után érdeklődjön parkettája gyártójánál, és használat előtt próbálja ki a gőztisztítót egy kis, nem szem előtt lévő felületen.

## A TERMÉK LEÍRÁSA

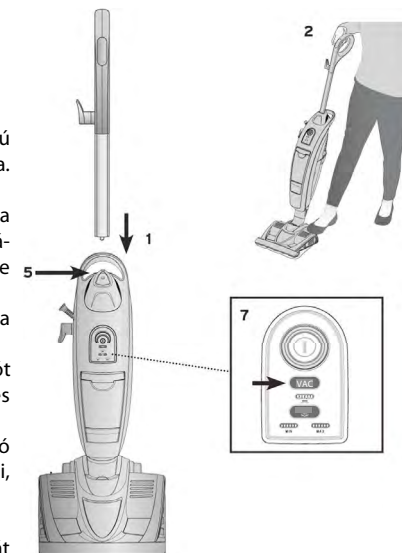
- 1 Kampó a kábel rögzítésére és kiengedésére
- 2 Kar a víztartály kioldására
- 3 Víztartály
- 4 Cserélhető szűrő kemény vízhez
- 5 Szennyeződésgyűjtő edény
- 6 A permetezőfej karja
- 7 Be-/kikapcsoló gomb
- 8 Töltés kijelző
- 9 A porszívó bekapcsológombja
- 10 A porszívó bekapcsolásjelzője
- 11 Forró gőz gomb (kis vagy nagy gőzárám beállítására)
- 12 Forró gőz kijelző
- 13 A gőzmop huzatának tartója
- 14 A gőzmop mikroszálás huzata
- 15 Tápkábel
- 16 Szívófej
- 17 Szívónyílás
- 18 Szőnyegtisztító fej



## HASZNÁLATI ÚTMUTATÓ

### Összeállítás

1. Illessze a fogantyút a készülék házára; a fogantyú kapcsolónyelvének illeszkednie kell a házon lévő nyílásba. Nyomja, amíg egy kattantást nem hall.
2. Zár - lépjen rá lábával a szívófejre, és a fogantyút hajlítsa enyhén hátrafelé. Ezzel kiold a zár, és a készülék használatra kész. Ha a fogantyút újra függőleges helyzetbe állítja, a zár aktiválódik.
3. A tápkábel kiengedése - a kábel kiengedéséhez fordítsa el a kampót 45°-kal, és vegye le a kábelt.
4. A tápkábel egyszerű tárolása - fordítsa a kampót függőleges helyzetbe, a kábelt tekerje fel a felső és a fogantyú alatt található alsó kampó köré.
5. Hordozó fogantyú - a fogantyú a készülék házának hátsó felén van elhelyezve, hogy könnyen lehessen felemelni, vinni és a lépcsőn használni.
6. A gőzmop mikroszálás huzatának tartója
  - A Ahhoz, hogy a gőzmop mikroszálás huzatának tartóját rögzíteni tudja, tegye rá a szívófejet.
  - B Ha a gőzmop mikroszálás huzatának tartóját ki akarja oldani, lépjen rá a lábával a kiengedő pedálra, és az egész készüléket emelje le a tartóról.

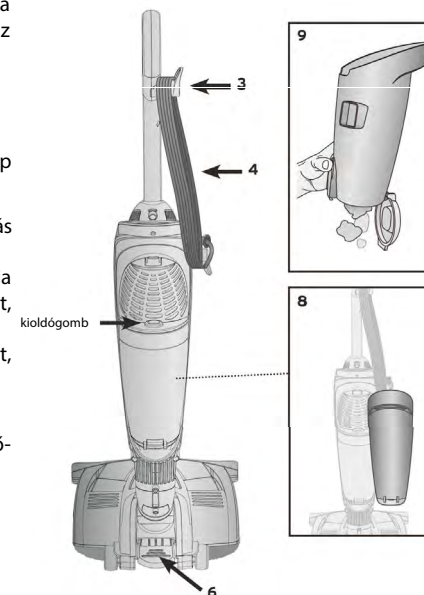


### A porszívó használata

MEGJEGYZÉS: Porszívózáskor ne használja a gőzmop mikroszálás huzatának tartóját.

7. Nyomja meg a „VAC” gombot, és indítsa el a porszívás funkciót.
8. Ha ki akarja üríteni a szennyeződésgyűjtő edényt, fogja meg az edény fogantyúját, nyomja meg a kioldógombot, és vegye ki az edényt.
9. Az edény elülső oldalán nyomja meg a kiürítő gombot, nyissa ki, és ürítse ki.
10. Az edényt tegye vissza a helyére.

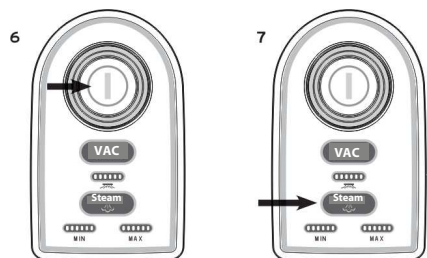
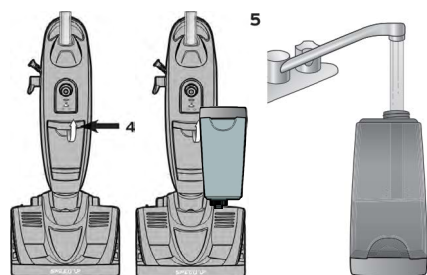
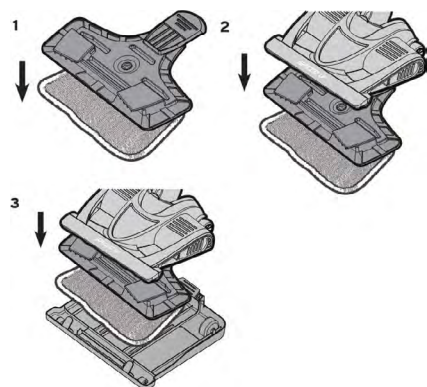
MEGJEGYZÉS: Ne használja a porszívót, ha a szennyeződésgyűjtő edény nincs megfelelően betéve.



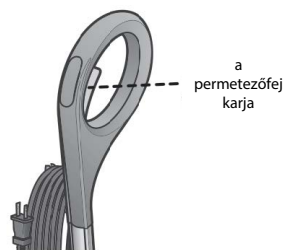
## A gőzmop használata

1. A gőzmop huzatának tartójára tegye fel a mikroszálás huzatot.
2. A gőzmop-huzat tartójának rögzítése: a porszívó elülső részét illessze a huzat tartójára, a lábpedál igazítsa a szívófej közepéhez, és a szívófejet EHYHÉN nyomja hozzá a huzat tartójához, amíg nem illeszkedik a helyére. MEGJEGYZÉS: A gőztisztítót soha ne használja megfelelően feltett mikroszálás huzat nélkül.
3. Csak szőnyegtisztítás esetén cselekedjen a 3. lépés szerint, és a szívófejre tegye fel a szőnyegtisztító fejet. Ha a gőztisztítót kemény felületen használja, vegye le a szőnyegtisztító fejet.
4. Fogja meg a víztartály kioldására szolgáló kart, húzza meg előre és felfelé, és vegye ki a víztartályt.
5. Csavarja ki a zárat a tartály alsó felén, és tölts meg vízzel. Győződjön meg róla, hogy a zár tömítése a helyén van. A zárat csavarja vissza, és a víztartályt tegye vissza a készülékbe. MEGJEGYZÉS: Ne használja a gőzmopot, ha a víztartályban nincs víz.
6. Nyomja meg a bekapcsoló gombot, kigyullad a tápellátást jelző kontroll-lámpa.
7. A gőzgomb segítségével állítsa be a forró gőz erejét. Az alapbeállítás a maximális, de beállíthatja minimumra is.
8. Amint a MIN vagy a MAX kontroll-lámpa abbahagyja a villogást (folyamatosan világít), nyomja meg a permetezőfej karját (a fogantyú belső oldalán), és elkezdheti a gőztisztítást.
9. Ha a gőzmop már nem termel gőzt, kapcsolja ki a készüléket, és a víztartályt tölts meg vízzel.
10. A gőz beállítása:  
járólap/kő - maximum  
tömített parketta - minimum

**MEGJEGYZÉS:** Amikor a mikroszálás huzat már túl nedves vagy piszkos, cserélje ki egy tisztára  
A mikroszálás huzat 40°C-on mosógépben mosható.



8



## HASZNÁLAT ÉS KARBANTARTÁS

### Karbantartás

1. A gőztisztítás befejezése után a készüléket kapcsolja ki, és a tápkábelt húzza ki a konnektorból.
2. Öntse ki a megmaradt vizet a tartályból.
3. Vegye le a gőzmop mikroszálás huzatát. A mikroszálás huzat mosógépben mosható legfeljebb 100°C-on. Ha a huzat erősen szennyeződött, tegye mosószeres vagy folteltávolító meleg vízbe. Mielőtt elteszi, alaposan szárítsa meg a huzatot. MEGJEGYZÉS: NE HASZNÁLJON VÍZLÁGYÍTÓT

### A vízsűrő cseréje

A vízsűrő segít kiszűrni a vízben található ásványi anyagokat, amelyek csökkentik a gőztisztító hatékonyságát. Attól függően, milyen gyakran használja a készüléket, a szűrőt 80–100 óránként cserélni kell. A gőzmopba **kizárólag desztillált vizet használjon**. Ha olyan környéken lakik, ahol kemény a víz, a víz lerakódást okozhat a fűtőegységen, ami csökkenti a tisztító teljesítményét. Kizárólag desztillált vizet használjon. Ezzel növeli a vízsűrő és a fűtőegység élettartamát.

FIGYELMEZTETÉS: Bármiféle karbantartás előtt a készüléket először húzza ki a konnektorból.

### A kimeneti szűrő karbantartása

Nyomja a szűrőfedél nyelvét lefelé, és vegye ki a készülék házából. A fedél hátsó részéből vegye ki a szűrőt, és mossa teljesen tisztára. Várja meg, míg a szűrő teljesen megszárad, mielőtt visszateszi a helyére. A fedelet a szűrővel csúsztassa vissza a készülékbe - a fedél alsó részét igazítsa hozzá a készülék házához, és kissé elfordítva tegye vissza a helyére. Amint a fedél megfelelő helyzetben van, egy kattanást hall.

### A szennyeződés gyűjtő edény szűrőjének karbantartása

Vegye ki a porszívóból a szennyeződés gyűjtő edényt. A szennyeződés gyűjtő edényből vegye ki a szűrőegységet. Fordítsa el a durva külső szűrőt az óramutató járásával ellentétes irányba, és vegye ki. Forgassa a fő szűrőt az óramutató járásával ellenkező irányba, és vegye le. A fő szűrő alsó részéből húzza ki a külső habszűrőt. Minden szűrőt mosson le, és mielőtt összerakná, várja meg, hogy teljesen megszáradjanak. A fő szűrő alsó részén helyezze el a habszűrőt. A fő szűrőt tegye vissza a tokba. Forgassa a fő szűrőt az óramutató járásával megegyező irányba, amíg a helyére nem kerül. A durva külső szűrőt illessze rá a fő szűrőre, és igazítsa a nyitási jelet a durva szűrőn lévő nyíl jelhez. Fordítsa el a durva külső szűrőt az óramutató járásával megegyező irányba, amíg egy kattanást nem hall, és a szűrő a helyére nem kerül. Tegye vissza a szűrőegységet a szennyeződés gyűjtő edénybe. A szennyeződés gyűjtő edényt helyezze vissza a készülék házába.



## HIBAE LHÁRÍTÁS

A készülék működésével kapcsolatos problémákat, amelyek időnként súlyosnak tűnnek, gyakran könnyű megoldani. Bizonyos problémákkal maga is boldogul az alábbi hibaelhárítási tájékoztató segítségével. Minden egyéb karbantartást a szakszerviznek kell elvégeznie.

Hiba	Ok	Megoldás
<b>A készülék nem kap áramot.</b>	A készülék nincs megfelelően csatlakoztatva az elektromos hálózathoz, vagy nincs bekapcsolva.	Dugja be a csatlakozót a konnektorba, és kapcsolja be a gőztisztítót.
	Az elektromos csatlakozó hibás.	Ellenőrizze a konnektort úgy, hogy kihúzza a készüléket, és csatlakoztatja egy másik konnektorhoz.
<b>A porszívó nem szív.</b>	A szennyeződésgyűjtő edény tele van.	Üritse ki a szennyeződésgyűjtő edényt.
	Egy nagyméretű szennyeződés dugulást okozott a szívónyílásban.	Távolítsa el a szennyeződést a szívónyílásból.
	Ki kell tisztítani a szűrőt.	Ld. A szűrő karbantartása c. fejezetet. Lépjen kapcsolatba a Concept szakszervizzel.
<b>Nincs vagy nagyon gyenge gőzáram a gőztisztító bekapcsolásakor.</b>	A víztartály üres.	Ellenőrizze, tele van-e a víztartály.
	Nem nyomta meg a permetezőfej karját.	Nyomja meg a permetezőfej karját, és aktiválja a szivattyút.
	Nem kapcsolta be a gőzfunkciót.	Ellenőrizze, hogy a „STEAM” funkció van-e kiválasztva.
	A gőz kontroll-lámpája nem világít.	Várjon, amíg a kontroll-lámpa kigyullad. Ha a kontroll-lámpa egy perc után sem gyullad ki, lépjen kapcsolatba a Concept szakszervizzel.
	Ki kell cserélni a vízsűrőt.	Ld. A vízsűrő cseréje c. fejezetet.
<b>A gőztisztító még mindig nem úgy működik, ahogy kellene.</b>	Ellenőrizze az összes fenti pontot.	Lépjen kapcsolatba a Concept szakszervizzel.

## VÁSÁROLHATÓ TARTOZÉKOK

Mindenféle tartozékot és pótalkatrészt megvásárolhat külön. Megrendeléskor adja meg készülékének modellszámát, amit a termék alján lévő típuscímkén talál.

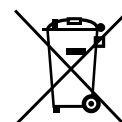
## SZERVIZ

Nagyobb mértékű, vagy a termék belső részeire is vonatkozó karbantartást vagy javítást szakszervizben kell elvégeztetni.

## A KÖRNYEZET VÉDELME

- Lehetőleg gondoskodjon a csomagolóanyagok és a régi készülék újrahasznosításáról.
- A készülék dobozát kidobhatja szelektív hulladékgyűjtőbe.
- A polietilén (PE) műanyagzacskókat adja le újrahasznosítható anyagokat gyűjtő udvarban.

## A készülék újrahasznosítása élettartama végén



A terméken vagy a csomagolásán található szimbólum jelzi, hogy a termék nem tartozik a vegyes háztartási hulladék közé. El kell vinni oda, ahol az elektromos és elektronikus hulladékot gyűjtik újrahasznosítás céljából. A termék megfelelő módon történő megsemmisítésének biztosításával megakadályozza a környezetet és az emberi egészséget veszélyeztető negatív hatásokat, amelyeket a nem megfelelő hulladék-megsemmisítés okozhatna. A termék újrahasznosítására vonatkozó részletesebb információkért forduljon az illetékes helyi hivatalhoz, a háztartási hulladék megsemmisítésével foglalkozó szolgáltatóhoz, vagy az üzlethez, ahol a terméket vásárolta.



Ez a termék teljesíti minden rá vonatkozó EU-irányelv alapkövetelményeit.

Változtatások a szövegben, a kivitelben és a műszaki jellemzőkben előzetes figyelmeztetés nélkül történhetnek, a módosításra vonatkozó jog fenntartva.

## PATEICĪBA

Pateicamies par šīs "Concept" ierīces iegādi. Ceram, ka būsiet apmierināti ar šo izstrādājumu visu tā kalpošanas laiku.

Pirms lietošanas rūpīgi izlasiet šo lietošanas instrukciju un uzglabājiet to drošā vietā, lai nepieciešamības gadījumā varētu pārlasīt. Nodrošiniet, lai arī citi cilvēki, kuri izmantos šo ierīci, pirms šīs ierīces lietošanas būtu iepazinušies ar norādījumiem.

Tehniskie dati	
Spriegums	220-240 V ~ 50/60 Hz
Jauda	1600 W
Skaņas intensitātes līmenis	<80 dB (A)

## SVARĪGI DROŠĪBAS NORĀDĪJUMI

Neatstājiet ierīci bez uzraudzības, ja tā ir pievienota elektrotīklam. Izmantojot elektroierīci, vienmēr jāievēro šādi drošības pasākumi:

- Pirms apkopes vai gadījumā, ja ierīce netiek izmantota, vienmēr atvienojiet to no kontaktligzdas.
- Neizmantojiet ierīci ārpus telpām vai uz mitras virsmas.
- Neizmantojiet ierīci stāvus un bloķētā stāvoklī.
- Neatstājiet ilgāku laiku nekustīgā stāvoklī ierīci, kas darbojas. Kad ierīce darbojas, tai jābūt pastāvīgā kustībā.
- Neatļaujiet rotaļāties ar ierīci. Ja ierīces izmantošanas laikā tuvumā ir bērni, ievērojiet papildu piesardzību.
- Izmantojiet ierīci tādā veidā, kā aprakstīts šajā instrukcijā. Izmantojiet tikai piederumus, ko ieteicis ražotājs.
- **UZMANĪBU! Ūdens tvertnes uzpildīšanai izmantojiet tikai destilētu ūdeni!**
- Piepildot ierīci ar destilētu ūdeni, iztukšojot to vai, ja ierīci neizmantojat, vienmēr atvienojiet ierīci no strāvas kontaktligzdas.
- Nelietojiet ierīci, ja strāvas vads vai kontaktdakša ir bojāta. Ja ierīce nedarbojas, kā tai vajadzētu, ja tā ir nokritusi zemē, ir bojāta, tika atstāta ārā vai iekrita ūdenī, sazinieties ar pilnvarotu servisa centru.
- Nevelciet aiz strāvas vada, nepārnēsājiet ierīci, velkot aiz strāvas vada, neizmantojiet vadu kā rokturi, neieveriet vadu durvīs un neaptiniet ap asām malām vai stūriem.
- Pārliecinieties, ka strāvas vads ir drošā attālumā no karstām virsmām.

- Nepārbrauciet ar ierīci pāri vadam.
- Atvienojot ierīci no kontaktligzdas, nekad neraujiet elektrības vadu. Satveriet kontaktdakšu un atvienojiet to, viegli pavelkot.
- Nepieskarieties ierīcei vai kontaktdakšai ar mitrām vai slapjām rokām.
- Nelietojiet ierīci bez ūdens tvertnes vāciņa.
- Neizmantojiet tvaiku, ja ūdens tvertnē nav ūdens.
- Ja neizmantojat tvaika tīrītāju, iztukšojiet ūdens tvertni.
- Neievietojiet atverēs dažādus priekšmetus. Neizmantojiet ierīci, ja kāda no atverēm ir bloķēta. Rūpējieties, lai ierīce būtu tīra, bez putekļiem, šķiedrām, matiem un jebkā cita, kas varētu pasliktināt tās darbību.
- Sazinieties ar ražotāju/izplatītāju (skatīt garantijas un servisa nosacījumus). Nepareiza montāža un remonts var izraisīt strāvas triecienu tvaika tīrītāja lietotājiem.
- Nodrošiniet, ka mati, valģis apģērbs, pirksti un citas ķermeņa daļas ir drošā attālumā no atverēm un visām kustīgajām daļām.
- Nekad nevērsiet tvaiku citu cilvēku virzienā. Tvaiks ir ļoti karsts un var izraisīt applaucēšanās risku. Nelietojiet ierīci sprādzienbīstamu un/vai viegli uzliesmojošu tvaiku tuvumā.
- Pirms atvienošanās no elektrotīkla izslēdziet ierīci.
- Neizmantojiet ierīci karstu vai dūmojošu priekšmetu, piemēram, cigarešu, sērkokoņu vai karstu pelnu, sūkšanai.
- Tīrot kāpnes, esiet īpaši piesardzīgi.
- Neizmantojiet ierīci sprādzienbīstamu vai viegli uzliesmojošu šķidrums, piemēram, benzīna vai šķiltavu degvielas šķidruma, sūkšanai. Nelietojiet ierīci arī vietās, kur šie šķidrumi varētu atrasties.
- Neizmantojiet ierīci slēgtā telpā, kurā no eļļas krāsām, šķīdinātājiem vai pretkožu līdzekļiem var rasties viegli uzliesmojoši, sprādzienbīstami vai toksiski tvaiki. Nelietojiet ierīci arī vietās, kur atrodas viegli uzliesmojoši putekļi.
- Ķīmisku vielu izmantošana var sabojāt ierīci. Ķīmisku vielu izmantošanas dēļ tiks zaudēta garantija.
- Neizmantojiet ierīci toksisko vielu, piemēram, hlora balinātāja, tīrīšanas līdzekļa, benzīna, sūkšanai.
- Nekad nepievienojiet ūdenim piedevas, piemēram, smaržas, traipu noņemšanas līdzekļus vai vielas, kas satur spirtu. Ierīce var tikt bojāta vai kļūt bīstama tās lietotājam.
- Pirms lietošanas pārlicinieties, ka ūdens tvertnes vāciņš ir pienācīgi pieskrūvēts.
- Nepieskarieties ierīces karstajām daļām. Ir normāli, ka lietošanas laikā ierīce uzsilst.

- Neizmantojiet ierīci tā apģērba apstrādei, kas ir mugurā Jums vai citai personai.
- Karstā tvaika spēks un temperatūra var nelabvēlīgi ietekmēt dažus materiālus. Tvaika tīrītāju vispirms izmantojiet nelielā platībā, lai redzētu, vai materiāls ir piemērots apstrādei ar karstu tvaiku.
- Nekad nevērsiet ierīci dzīvnieku, cilvēku vai augu virzienā (applaucēšanās risks). Nevērsiet ierīci elektroiekārtu vai stiepļu virzienā.
- Ir aizliegts labot ierīci patstāvīgi. Sazinieties ar servisa centru.
- Šo ierīci drīkst izmantot bērni vecumā no 8 gadiem. Personām ar ierobežotām kustību spējām, ierobežotu maņu uztveri, nepietiekamām gara spējām vai cilvēkiem, kas nepazīna pareizu tās izmantošanu, šī ierīce jāizmanto tikai atbildīgas, zinošas personas uzraudzībā. Lietotāja veikto ierīces tīrīšanu un apkopi nedrīkst veikt bērni, kas jaunāki par 8 gadiem un neatrodas pieaugušo uzraudzībā. Bērni, kas ir jaunāki par 8 gadiem, nedrīkst atrasties ierīces un tās vada tuvumā. Neļaujiet bērniem rotāļtiesies ar šo ierīci.

### **Ražotāja norādījumu neievērošanas dēļ var tikt atteikts garantijas remonts.**

#### **Lietošanai tikai mājās**

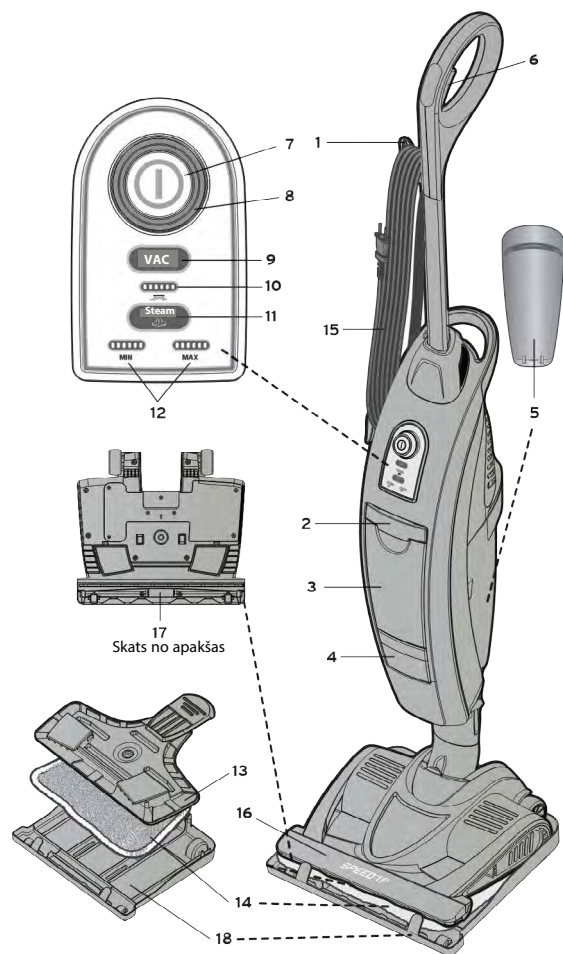
Slotas galva un putekļusūcējs ir paredzēts izmantošanai uz cietas virsmas, piemēram, keramikas, stikla, akmens, marmora, betona, vinila, linoleja, noblīvētas koka grīdas un paklāja. Ierīce nav paredzēta izmantošanai uz smalka zīda, āda, zamsādas vai citiem smalkiem materiāliem, kas ir jutīgi pret karstu tvaiku. Neizmantojiet arī uz novaskotām mēbelēm, ļoti plānas plastmasas, nenoblīvētas koka grīdas, griestiem, ģipškartona, automobiļu virsbūves pārklājuma, elektronikas vai priekšmetiem, kas ir pieslēgti elektrībai.

**PIEZĪME:** Siltums un tvaiks var nebūt piemērots grīdai, kas ir jutīga pret augstu temperatūru vai karstu tvaiku. Ja neesat pārliecināts, iesakām jautāt grīdas materiāla ražotājam un pirms izmantošanas izmēģināt tvaika tīrītāju uz nelielas un maz redzamas virsmas.

## IERĪCES APRAKSTS

- 1 Vada turētājs
- 2 Ūdens tvertnes vāciņš
- 3 Ūdens tvertne
- 4 Nomaināms cieta ūdens filtrs
- 5 Netīrumu rezervuārs
- 6 Tvaika slēdzis uz roktura
- 7 Ieslēgšanas/izslēgšanas taustiņš
- 8 Barošanas kontrollampīņa
- 9 Putekļusūcēja ieslēgšanas/izslēgšanas taustiņš

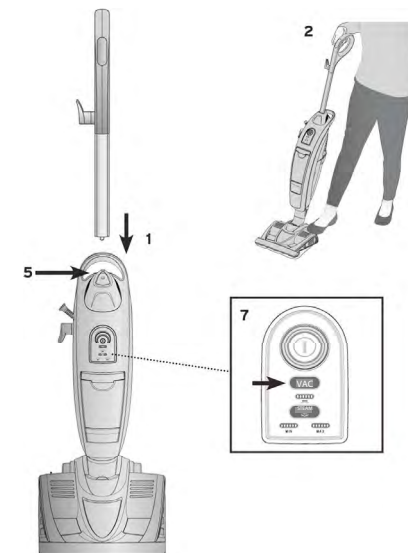
- 10 Putekļusūcēja kontrollampīņa
- 11 Karstā tvaika taustiņš (mazas/lielas tvaika jaudas iestatījumi)
- 12 Karstā tvaika kontrollampīņa
- 13 Tvaika slotas galvas turētājs
- 14 Mikrošķiedras drāniņa
- 15 Elektrības vads
- 16 Putekļusūcēja uzgalis
- 17 Putekļusūcēja atvere
- 18 Paklāja slidelements



## LIETOŠANAS INSTRUKCIJA

## Montāža

1. Pievienojiet rokturi ierīces korpusam; roktura cilnei jāiekļaujas ierīces korpusā. Spiediet, kamēr tas ar klikšķi nofiksējas vietā.
2. Bloķēšanas taustiņš - piespiediet ar kāju putekļu sūcēja uzgali un viegli nolieciet rokturi nedaudz atpakaļ. Šādi tiks atlaists bloķēšanas taustiņš un ierīce būs gatava lietošanai. Ja rokturis atgriezīsies vertikālā stāvoklī, bloķēšanas taustiņš tiks aktivizēts.
3. Elektrības vada atbrīvošana - lai atbrīvotu strāvas vadu, pagrieziet vada turētāju par apmēram 45° un noņemiet vadu.
4. Elektrības vada ērta uzglabāšanai - pagrieziet vada turētāju vertikālā stāvoklī, aptiniet vadu ap augšējo un apakšējo turētāju, kas atrodas zem roktura.
5. Rokturis pārnēsāšanai - rokturis atrodas ierīces aizmugurē, lai to varētu ērti pacelt, pārnēsāt un izmantot uz kāpnēm.
6. Mikrošķiedras drāniņas turētājs
  - A Lai varētu pievienot mikrošķiedras drāniņas turētāju, izmantojiet putekļusūcēja uzgali.
  - B Lai atbrīvotu mikrošķiedras drāniņas turētāju, ar kāju nospiediet atbrīvošanas pedāli un paceliet visu ierīci.

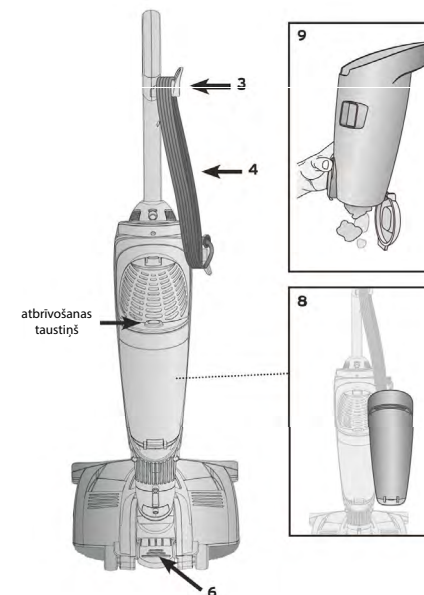


## Putekļusūcēja vadība

PIEZĪME: Putekļu sūkšanai neizmantojiet tvaika slotas galvu.

7. Nospiediet taustiņu "VAC" un aktivizējiet putekļu sūkšanas funkciju.
8. Lai iztīrītu netīrumu rezervuāru, satveriet rezervuāra rokturi, nospiediet atbrīvošanas taustiņu un izņemiet rezervuāru.
9. Reseruāra priekšpusē nospiediet iztukšošanas taustiņu, atveriet un iztukšojiet rezervuāru.
10. Novietojiet netīrumu rezervuāru atpakaļ tā vietā.

PIEZĪME: Neizmantojiet putekļusūcēju, ja netīrumu rezervuārs nav pareizi uzstādīts.

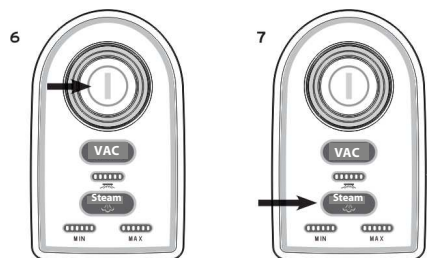
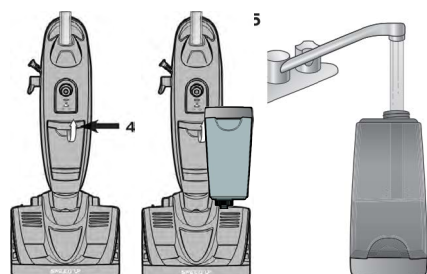
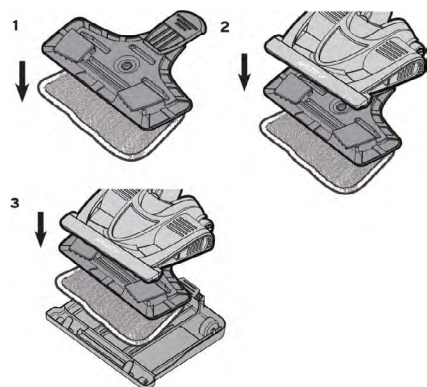




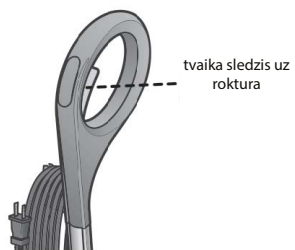
## Tvaika slotas galvas vadība

1. Uz mikrošķiedras drāniņas turētāja novietojiet mikrošķiedras drāniņu.
2. Mikrošķiedras drāniņas turētāja piestiprināšana: uzstādiet putekļu sūcēja priekšējo daļu uz slotas galvas turētāja, izlīdziniet kāju pedāli putekļu sūkšanas uzgaļa centrā un VIEGLI piespiediet drāniņas turētāju, līdz tas nofiksējas vietā. **PIEZĪME:** Nekad neizmantojiet tvaika tīrītāju bez pareizi novietotas mikrošķiedras drāniņas.
3. 3. soļa norādījumus ievērojiet tikai paklāju tīrīšanas gadījumā un uz putekļu sūkšanas uzgaļa novietojiet paklāju slidelementu. Ja izmantojat tvaika tīrītāju uz cieta grīdas seguma, noņemiet paklāja slidelementu.
4. Satveriet ūdens tvertnes atbrīvošanas sviru, pavelciet to uz priekšu un augšup un izņemiet ūdens tvertni.
5. Atskrūvējiet vāciņu no tvertnes apakšdaļas un piepildiet ar ūdeni. Pārlicinieties, ka vāciņa blīvējums atrodas savā vietā. Pieskrūvējiet vāciņu atpakaļ un ievietojiet ūdens tvertni ierīces korpusā. **PIEZĪME:** Neizmantojiet tvaika tīrītāju, ja ūdens tvertnē nav ūdens.
6. Nospiediet ieslēgšanas taustiņu, un iedegsies barošanas kontrollampīņa.
7. Izmantojot tvaika taustiņu, iestatiet karstā tvaika jaudu. Noklusētais iestatījums ir maksimālā jauda, bet var iestatīt arī minimālo jaudu.
8. Tiklīdz "MIN" vai "MAX" signāllampīņa beigs mirgot (proti, degs nepārtraukti), nospiediet tvaika slēdzi uz roktura (roktura iekšpusē) un varat sākt tvaika tīrīšanu.
9. Kad tvaika slotas galva pārstās ražot karsto tvaiku, izslēdziet ierīci un piepildiet ūdens tvertni ar ūdeni.
10. Tvaika iestatījumi:  
flīzes/akmens - maksimālā jauda  
noblīvēta koka grīda - minimālā jauda

**PIEZĪME:** Tiklīdz mikrošķiedras drāniņa kļūst pārāk mitra vai netīra, nomainiet to ar tīru. Mikrošķiedras drāniņu drīkst mazgāt veļas mazgājamajā mašīnā 40 °C temperatūrā.



8



## TĪRĪŠANA UN APKOPE

### Apkope

1. Pēc tvaika tīrīšanas pabeigšanas izslēdziet ierīci un atvienojiet strāvas vadu no kontaktligzdas.
2. Izlejiet atlikušo ūdeni no ūdens tvertnes.
3. Noņemiet mikrošķiedras drāniņu. Mikrošķiedras drāniņu drīkst mazgāt veļas mazgājamajā mašīnā temperatūrā līdz 100°C. Ja drāniņa ir pārāk netīra, iemērcējiet to siltā ūdenī, kam pievienots mazgāšanas vai trauku noņemšanas līdzeklis. Pirms uzglabāšanas drāniņu kārtīgi nosusiniet. **PIEZĪME:** NEIZMANTOJIET AUDUMA MĪKSTINĀTĀJU

### Ūdens filtra maiņa

Ūdens filtrs palīdz filtrēt minerālvielas, ko satur ūdens un kas samazina tvaika tīrītāja efektivitāti. Atkarībā no ierīces lietošanas biežuma filtrs jānomaina ik pēc 80–100 stundām. Tvaika slotas galvai izmantojiet tikai destilētu ūdeni. Ja dzīvojat cieta ūdens zonā, šīs ierīces izmantošanas laikā uz tās sildelementa var veidoties nosēdumi, kas var samazināt tīrītāja jaudu. Lietojiet tikai destilētu ūdeni. Šādi paildzināsiet ūdens filtra un sildelementa izmantošanas laiku.

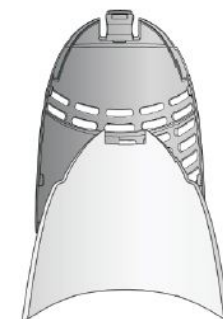
**UZMANĪBU:** Pirms jebkuras apkopes vispirms atvienojiet ierīci no kontaktrozetes.

### Izvades filtra apkope

Piespiediet filtra vāciņa izcilni lejup un izņemiet to no ierīces korpusa. No vāciņa aizmugurējās daļas noņemiet filtru un nomazgājiet to, līdz tas ir pilnīgi tīrs. Pirms filtra novietošanas atpakaļ ļaujiet tam pilnībā izžūt. Ievietojiet vāciņu ar filtru atpakaļ ierīcē - vāciņa apakšdaļai jābūt vienā līmenī ar ierīces korpusu; pagriežot novietojiet to atpakaļ savā vietā. Tiklīdz vāciņš būs pareizā stāvoklī, atskanēs klikšķis.

### Netīrumu rezervuāra filtra apkope

Izņemiet netīrumu rezervuāru no putekļusūcēja. No netīrumu rezervuāra atbrīvojiet filtra vienumu. Pagrieziet lielāko ārējo filtru pretēji pulksteņrādītāja kustības virzienam un atbrīvojiet to. Pagrieziet galveno filtru pretēji pulksteņrādītāja kustības virzienam un atbrīvojiet to. No galvenā filtra apakšdaļas izņemiet ārējo putu filtru. Visi filtri jānomazgā un pirms montāžas kārtīgi jāizžāvē. Galvenā filtra apakšdaļā ievietojiet putu filtru. Ievietojiet galveno filtru atpakaļ korpusā. Pagrieziet galveno filtru pulksteņrādītāja kustības virzienā, līdz tas nofiksējas vietā. Uzstādiet lielāko ārējo filtru uz galvenā filtra un pagrieziet, līdz atbloķēšanas simbols ir vienā līmenī ar bultiņas simbolu uz lielā filtra. Pagrieziet lielāko ārējo filtru pulksteņrādītāja kustības virzienā, līdz tas ar klikšķi nofiksējas vietā. Ievietojiet visus filtra vienumus atpakaļ netīrumu rezervuārā. Ievietojiet netīrumu rezervuāru atpakaļ ierīces korpusā.



## TRAUCĒJUMU NOVĒRŠANA

Bieži vien tās problēmas saistībā ar ierīces funkcijām, kas sākotnēji šķiet nopietnas, var ļoti vienkārši novērst. Ar dažiem sarežģījumiem varēsiet tikt galā paši, izmantojot šo ceļvedi. Jebkura cita apkope jāveic pilnvarotajā servisa centrā.

Problēma	Iemesls	Risinājums
<b>Ierīce nedarbojas.</b>	Ierīce nav pareizi pievienota kontaktrozetei vai nav ieslēgta.	Iespraidiet kontaktdakšu kontaktligzdā un ieslēdziet tvaika tīrītāju.
	Ir bojāta elektrības kontaktdakša	Pārbaudiet kontaktligzdu, atvienojot ierīci un pievienojot to citai kontaktrozetei.
<b>Putekļusūcējs nesūc.</b>	Netīrumu rezervuārs ir pilns.	Iztukšojiet netīrumu rezervuāru.
	Lieli netīrumi ir aizsērējuši sūkšanas uzgali.	Izņemiet netīrumus no sūkšanas atveres.
	Jāiztīra filtrs.	Skatīt nodaļu "Filtra apkope". Sazinieties ar "Concept" servisa centru.
<b>Nav vispār vai ir ļoti vāja tvaika jauda, ieslēdzot tvaika tīrītāju.</b>	Ūdens tvertne ir tukša.	Pārlicinieties, ka ūdens tvertne ir piepildīta.
	Nav nospiests tvaika slēdzis uz roktura.	Nospiediet tvaika slēdzi un aktivizējiet sūkni.
	Nav izvēlēta tvaika funkcija.	Pārlicinieties, ka ir iestatīta funkcija "STEAM".
	Nedeg tvaika kontrollampīņa	Pagaidiet, kamēr iedegas kontrollampīņa. Ja kontrollampīņa neiedegas arī pēc vienas minūtes, sazinieties ar "Concept" servisa centru.
	Jānomaina ūdens filtrs.	Skatīt nodaļu "Ūdens filtra maiņa".
<b>Tvaika tīrītājs joprojām nedarbojas tā, kā vajadzētu.</b>	Pārbaudiet visus iepriekš minētos punktus.	Sazinieties ar "Concept" servisa centru.

## IZVĒLES PIEDERUMI

Visus piederumus un rezerves daļas var iegādāties atsevišķi. Veicot pasūtījumu, norādiet ierīces modeļa numuru, kas ir norādīts uz plāksnītes ierīces apakšdaļā.

## TEHNISKĀ APKALPE

Plašāka mēroga apkopes un remontdarbi, kuriem ir nepieciešama iejaukšanās ierīces iekšpusē, jāveic kvalificētam speciālistam vai servisa centram.

## VIDES AIZSARDZĪBA

- Nododiet iepakojuma materiālu un vecās ierīces otrreizējai pārstrādei.
- Ierīču kastes var nodot atkritumu šķirošanas punktos.
- Polietilēna (PE) maisiņus nododiet otrreizējai pārstrādei paredzēto materiālu savākšanas punktā.

### Ierīces otrreizējā pārstrāde tās kalpošanas laika beigās



Simbols uz izstrādājuma vai tā iepakojuma norāda, ka šis izstrādājums nepieder sadzīves atkritumiem. Tas jānogādā elektrisko un elektronisko iekārtu otrreizējās pārstrādes savākšanas punktā. Nodrošinot šā izstrādājuma pareizu iznīcināšanu, tiks novērsta nelabvēlīga ietekme uz vidi un cilvēku veselību, ko var izraisīt nepareiza ierīces iznīcināšana. Lai iegūtu papildu informāciju par šīs ierīces otrreizēju pārstrādi, lūdz, sazinieties ar vietējās pašvaldības sadzīves atkritumu iznīcināšanas dienestu vai veikalu, kurā iegādājāties izstrādājumu.



Šis izstrādājums atbilst visām piemērojamo ES direktīvu pamatprasībām.

Izmaiņas tekstā, konstrukcijā un tehniskajās specifikācijās var tikt veiktas bez iepriekšēja brīdinājuma, un mēs paturam tiesības veikt šīs izmaiņas.

## ACKNOWLEDGMENT

Thank you for purchasing a Concept product. We hope you will be satisfied with our product throughout its service life.

Please study the entire Operating Manual carefully before you start using the product. Keep the manual in a safe place for future reference. Make sure that any persons handling the vacuum cleaner are also familiar with this Operating Manual.

Technical parameters	
Voltage	220-240 V ~ 50/60 Hz
Input power	1600 W
Noise level	<80 dB (A)

## IMPORTANT SAFETY INSTRUCTIONS

Do not leave the appliance unattended when plugged into the mains. When using an electric appliance, the following precautions should always be followed:

- Do not leave the appliance unattended when plugged into the mains. Always disconnect the device from the mains before maintenance or if it is not in use.
- Do not use outdoors or on wet surfaces.
- Do not put the device in operation when in the upright or locked position.
- Do not let the device run while it is stationary. Keep the device moving when it is in use.
- Do not allow the device to be used as a toy. Close attention is necessary when the device is used near children.
- Use the device only as described in this manual. Always use only manufacturer's recommended attachments.
- **CAUTION! Use only distilled water to fill the water tank!**
- Always unplug the appliance when filling with distilled water, emptying or when the appliance is not in use.
- Do not use the device if the cord or plug is damaged. If the device does not work as it should, it may have been dropped, damaged, left outdoors, or immersed in water, contact an authorized service centre.
- Do not pull on the power cord, do not carry the device by holding the power cord, do not use the cable as a handle, do not close the cable in the door, or rotate it around sharp edges or corners.
- Keep the cord away from heat sources.
- Do not run the device over the cord.

- To unplug the appliance, grasp the power plug and pull it out. Do not pull the power cord.
- Do not touch the plug or the device with wet hands.
- Do not use the device without the water tank cap in place.
- Do not use the steam function with an empty water tank.
- Empty the water tank when the steam cleaner is not in use.
- Do not put any object into the device's openings. Do not use the device with any opening blocked; keep it free of dust, lint, hair and anything that may reduce performance.
- Contact the manufacturer/retailer (see warranty and service terms). Incorrect installation and repair can cause electrical shock to the user.
- Keep your hair, clothing, fingers and all parts of body away from openings and moving parts of the device.
- Do not ever aim the steam cleaner on yourself or another person. Steam is very hot and can cause burns. Do not use the appliance in the presence of explosive or flammable vapours.
- Turn off all controls before unplugging.
- Do not use the device to clean hot or smoking objects, such as cigarettes, matches, or hot ash.
- Use extra care when cleaning the stairs.
- Do not use the device to clean up flammable or combustible liquids, such as gasoline or lighter fluid. Do not use the device areas where such liquids may be present.
- Do not use to pick up flammable or combustible liquids, such as gasoline or lighter fluid, or use in areas where they may be present.
- Do not use the device in an enclosed space where flammable, explosive or toxic vapours may be released from oil base paint, diluent, moth preparations, or in areas where flammable dust is present.
- Use of chemicals may damage the appliance and you will lose your warranty.
- Do not use the device to clean up toxic solutions such as chlorine bleach, drain cleaner, gasoline, etc.
- Never put additives (such as perfume, stain remover or products containing alcohol) in water as they may damage the steam cleaner or make it dangerous to you.
- Ensure that the water tank cap has been properly screwed down before use.
- Do not touch hot parts of the device. It is normal for the device to get hot during operation.
- Do not use the device to clean clothes while being worn.
- The impact of the steam may have an adverse effect on some materials. Always test the steamer on a small area to determine if the particular material is suitable for treatment with the steam cleaner.

- Never aim the device at people, animals or plants (risk of scalding!).
- Do not aim the appliance at electrical systems or wires.
- Do not repair the appliance yourself. Contact an authorized service centre.
- This appliance may be used by children 8 years of age and older and by persons with physical or mental impairments or by inexperienced persons if they are properly supervised or have been informed about how to use of the product in a safe manner and understand the potential dangers. Children must not play with the appliance. This appliance may be cleaned by children 8 years of age and older if they are properly supervised. Keep this appliance and the power cord out of reach of children younger than 8 years of age.

**If you fail to follow the manufacturer's instructions, repairs cannot be recognized as a warranty.**

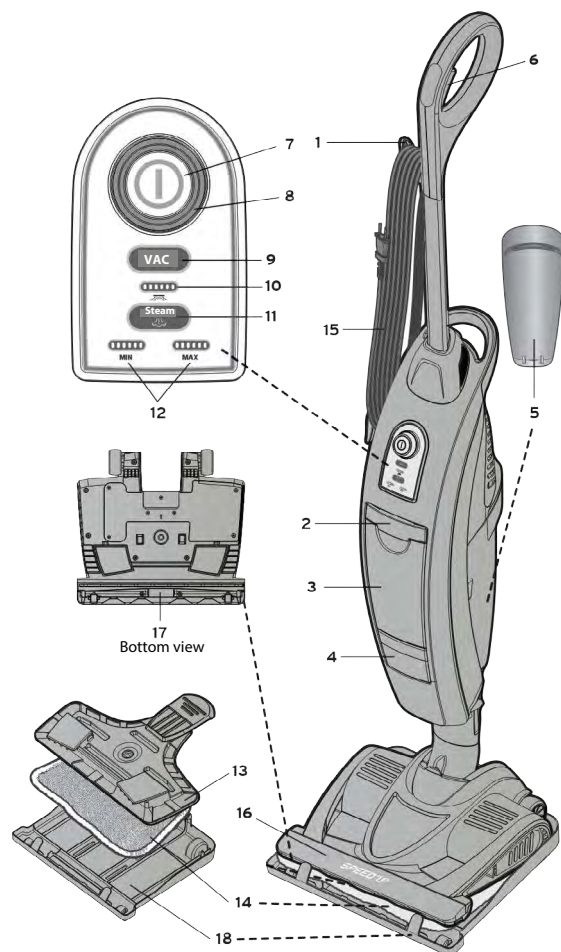
#### **Household use only**

The steam vacuum cleaner with a mop is designed for use on hard surfaces such as ceramic, glass, stone, marble, concrete, vinyl, linoleum and sealed hardwoods and carpet. The appliance is not designed for use on fine silks, leather, velour, or other delicate steam-sensitive materials such as waxed polished furniture, very thin plastics, unsealed hardwoods, ceilings, drywall and exterior paint of automobiles, electronics or items using electricity.

**NOTE:** The heat and steam may not be suitable for some steam or heat-sensitive floor types. If unsure, we recommend checking the use and care instructions from the floor manufacturer and testing on an inconspicuous area prior to use.

## PRODUCT DESCRIPTION

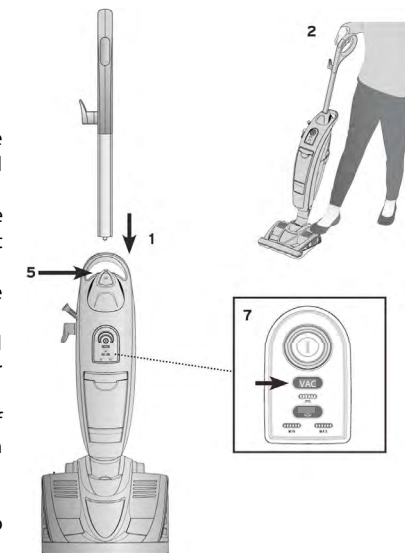
- |   |                                   |    |                                     |
|---|-----------------------------------|----|-------------------------------------|
| 1 | Hook for attaching a power cord   | 10 | Vacuum feature indicator            |
| 2 | Lever for releasing the watertank | 11 | Steam level button (Low/High level) |
| 3 | Water tank                        | 12 | Steam ready indicator               |
| 4 | Replaceable hard water filter     | 13 | Mop pad holder                      |
| 5 | Dirt tank                         | 14 | Microfiber mop pad                  |
| 6 | Steam trigger                     | 15 | Power cord                          |
| 7 | Power On/Off button               | 16 | Suction head                        |
| 8 | Charging indicator                | 17 | Suction inlet                       |
| 9 | Vacuum feature On/Off button      | 18 | Carpet glider                       |



## OPERATING INSTRUCTIONS

### Assembly

- Align the connector tab at the bottom of the handle with the receiving port on top of the unit and push until it "snaps" together.
- Lock - Place foot on the head and gently lean the handle back to release it for use. Return the handle to the upright position to engage lock.
- Power Cord Release - To loosen the cable, rotate the hook by 45° and remove the cable.
- Easy Power Cord Storage - Rotate the hook to the vertical position, wrap the cable around the upper and the lower hook located under the handle.
- Carrying Handle - The handle is located on the back of the appliance body for easy lifting, carrying and use on stairs.
- Microfibre Mop Pad Holder
  - To attach the mop pad holder, place the head onto the microfibre steam mop pad holder.
  - To remove the mop pad holder, place foot on the release pedal and lift the appliance.

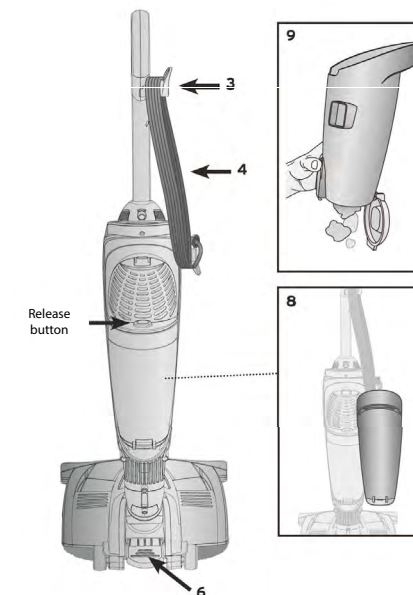


### Use

NOTE: For vacuuming, do not use the steam mop pad.

- Press the „VAC“ button to start vacuuming.
- To empty the dirt tank, grasp the dirt tank handle, press the release button and remove the tank.
- Press the empty button on the front of the tank, open it and empty it.
- Put the dirt tank back.

NOTE: Do not use the device without the dirt tank.



## Steam Mop Operation

1. Attach the mop pad to the holder.
2. To attach the mop pad holder: place the front of the steam cleaner on the holder, align the foot pedal to the centre of the head and gently press the head to the holder until it "snaps" together.

NOTE: Never use the steam mop without the microfiber steam mop pad in place.

3. For carpet cleaning only, proceed according to step 3 and fit the carpet glider on the head. If the steam cleaner is used on hard floors, remove the carpet glider.

4. Grasp the water tank release lever and pull forward and upward to remove the water tank.

5. Remove the cap from the bottom of the water tank and fill it with water. Make sure the cap sealing is in its place. Screw the cap and put the water tank back.

NOTE: Do not attempt to use steam mop with an empty water tank!

6. Turn the power switch on, (the power indicator will be on).

7. Press the steam level button, to adjust the steam level.

The default is maximum, can be adjusted to minimum.

8. When the MIN/MAX indicator stops flashing (when it light steadily), press and hold the steam trigger (on the inner side of the handle) to start steam cleaning.

9. When the Steam Mop stops emitting steam turn the power OFF and refill the water tank.

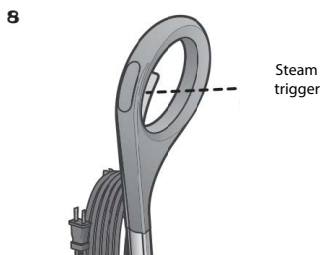
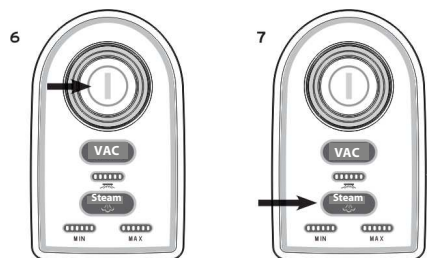
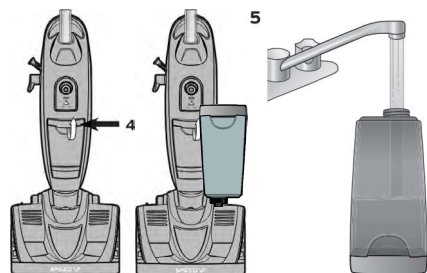
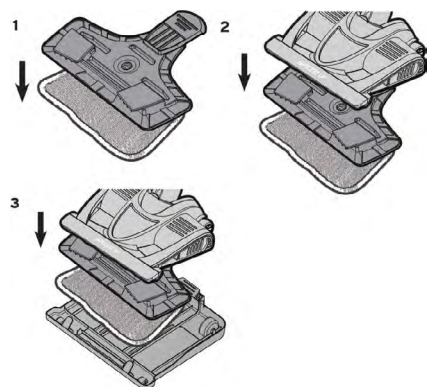
10. Steam Settings:

Tiles/Stone - Maximum

Sealed wooden floor - Minimum

NOTE: When the microfiber steam mop pad becomes too wet or dirty, replace with a clean cloth.

The microfiber cover is machine washable at 40 °C.



## USE & MAINTENANCE

### Maintenance

1. When finished steam cleaning, ensure to turn off the appliance and unplug from the mains.
2. Empty the remaining water from the water tank.
3. Remove the mop pad. Microfibre pads can be washed in a washing machine, up to 100 °C. For heavily soiled pads, soak them in warm water with detergent or a mild stain remover beforehand. Allow the pads to dry completely before storing. NOTE: DO NOT USE FABRIC SOFTENER

### Replacing the water filter

The water filter helps to filter minerals contained in water that reduce the efficiency of the steam cleaner. Depending on the frequency of use of the appliance, the filter should be replaced every 80-100 hours. Use only distilled water in the steam mop. If you live in an area with hard water, this water may cause deposits on the heater, which will reduce the performance of the cleaner. Use only distilled water. This will extend the service life of the water filter and heater.

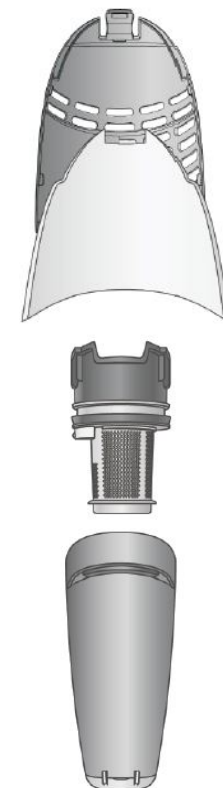
**WARNING:** Unplug the cord from the mains before maintenance.

### Outlet Filter Maintenance

Push the filter cover tab down and remove it from the appliance body. Remove the filter from the back of the cover and wash it until it is completely clean. Before returning the filter, allow it to dry thoroughly. Put the filter cover back into the appliance - align the bottom of the cover with the appliance body and rotate it to its place. It snaps when it is in the right place.

### Dirt tanks

Remove the filter unit from the dirt tank. Turn the coarse outer filter counterclockwise and release it. Turn the main filter counterclockwise and release it. Remove the outer foam filter from the bottom of the main filter. Clean all the filters and let them dry properly before assembly. Place the foam filter on the bottom of the main filter. Put the main filter back into the case. Turn the main filter clockwise until it locks into place. Place the coarse outer filter on the main filter and align the unlock symbol with the arrow symbol on the coarse filter. Turn the coarse outer filter clockwise until it snaps and locks into place. Return the filter unit back to the dirt tank. Place the dirt container back into the appliance body.



## TROUBLESHOOTING

Function problems sometimes may seem serious, but they can often be easily solved. With a help of this table, you are able to solve some of the problems that may occur. Any further maintenance should be performed by an authorized service centre.

Problem	Cause	Solution
<b>Appliance has no power.</b>	Appliance is not properly connected to the mains or it is not switched on.	Connect the power cord into the mains and switch the appliance on.
	The electrical socket is faulty.	Check the socket by unplugging the steam cleaner and plugging it into a different electrical socket.
<b>Vacuum feature does not function.</b>	Dirt tank is full.	Empty the dirt tank.
	Dirt has clogged the inlet.	Remove dirt from the inlet.
	Filter needs cleaning.	See "Filter Maintenance" section. Contact the Authorised Concept Service Centre.
<b>Very low or no steam is emitted when the steam cleaner is on.</b>	Water tank is empty.	Make sure that the water tank is filled.
	Trigger has not been pressed properly.	Press the trigger and activate the pump.
	Trigger has not been selected.	Make sure that the steam feature is selected.
	Steam ready indicator does not shine.	Wait for indicator to light up. If it does not turn on after 1 minute. Contact Authorized Concept Service Centre.
	Hard Water Filter needs changing.	See "Changing the Hard Water Filter".
<b>Steam cleaner still does not operate properly.</b>	Check all the above points.	Contact Authorized Concept Service Centre.

## PURCHASABLE ACCESSORIES

All accessories and spare parts can be purchased separately.

When ordering, please provide the model number of your appliance, indicated on the nameplate on the bottom of the product.

## SERVICE

Maintenance of a more extensive nature or repair, which requires interference with the internal parts of the product, must be performed by a professional service.

## ENVIRONMENTAL PROTECTION

- Recycle packaging materials and old appliances rather than throwing them away.
- The appliance box may be disposed of at a sorted waste collection point.
- Deliver polyethylene (PE) plastic bags to a waste collection facility for recycling.

### Recycling the product at the end of its service life



A symbol on the product or its packaging indicates that this product should not be disposed of as household waste. It must be taken to a collection point authorised for recycling electric and electronic equipment. By making sure this product is disposed of properly, you will help prevent negative effects on the environment and human health that would otherwise result from inappropriate disposal of this product. You can learn more about recycling this product from your local authorities, a household waste disposal service, or in the store where you purchased this product.



This product meets all the basic EU regulation requirements that relate to it.

Changes to the text, design and technical specifications may occur without prior notice and we reserve the right to make these changes.

## DANKSAGUNG

Vielen Dank, dass Sie sich für ein Produkt der Marke Concept entschieden haben und wir wünschen Ihnen viel Freude mit diesem Gerät und einen störungsfreien Betrieb.

Lesen Sie bitte vor der Inbetriebnahme des Gerätes diese Bedienungsanleitung aufmerksam durch und bewahren Sie diese sorgfältig auf. Bei Weitergabe des Gerätes an Dritte, geben Sie bitte auch diese Bedienungsanleitung mit.

Technische Parameter	
Netzspannung	220-240 V ~ 50/60 Hz
Nennleistung	1600 W
Schallleistungspegel	<80 dB (A)

## WICHTIGE SICHERHEITSHINWEISE

Lassen Sie das Gerät nicht unbeaufsichtigt, wenn es am Stromnetz angeschlossen ist. Beim Gebrauch dieses Gerätes sind folgende Sicherheitshinweise unbedingt zu beachten:

- Ziehen Sie immer den Netzstecker, bevor Sie das Gerät warten oder nicht benutzen.
- Verwenden Sie das Gerät niemals im Freien oder auf nassen Oberflächen.
- Verwenden Sie das Gerät nicht in aufrechter und verschlossener Position.
- Lassen Sie das Gerät nicht laufen, wenn es nicht bewegt wird. Ist das Gerät im Betrieb, halten Sie es immer in Bewegung.
- Lassen Sie nicht zu, dass das Gerät als Spielzeug verwendet wird. Seien Sie beim Gebrauch des Gerätes vorsichtig, wenn Kinder in der Nähe sind.
- Verwenden Sie das Gerät wie in dieser Bedienungsanleitung beschrieben. Verwenden Sie nur das vom Hersteller empfohlene Zubehör.
- **VORSICHT! Verwenden Sie ausschließlich destilliertes Wasser zur Befüllung des Wasserbehälters!**
- Bei der Befüllung mit destilliertem Wasser, der Entleerung oder wenn das Gerät nicht genutzt wird, ist es jeweils von der Steckdose zu trennen.
- Nehmen Sie das Gerät nicht in Betrieb, wenn das Kabel oder der Stecker beschädigt sind, wenn das Gerät auf den Boden gefallen ist oder in einer anderen Weise beschädigt ist, wenden Sie sich an eine autorisierte Servicestelle.
- Ziehen Sie nicht am Netzkabel, tragen Sie das Gerät nicht am Netzkabel. Achten Sie darauf, dass das Netzkabel nicht eingeklemmt wird oder an scharfe Kanten kommt.
- Halten Sie das Netzkabel fern von heißen Oberflächen.
- Das Gerät niemals über das Netzkabel führen.



- Wenn Sie den Netzstecker ziehen, ziehen Sie immer am Stecker und niemals am Kabel.
- Berühren Sie das Gerät oder den Netzstecker niemals mit nassen Händen.
- Verwenden Sie das Gerät niemals ohne Wassertankverschluss.
- Verwenden Sie nicht Dampf, wenn der Wassertank leer ist.
- Wenn Sie das Gerät nicht verwenden, dann entleeren Sie den Wassertank.
- Legen Sie in die Öffnungen keine Gegenstände. Verwenden Sie das Gerät nicht, wenn eine der Öffnungen blockiert ist. Halten Sie das Gerät frei von Staub, Haaren, Fasern und allem, was die Leistung reduzieren könnte.
- Wenden Sie sich an den Hersteller/Händler (siehe Garantie- und Servicebedingungen). Falsche Montage oder Reparaturen können zu Verletzungen durch Stromschlag führen.
- Halten Sie Haare, Kleidung, Finger und andere Körperteile in sicherem Abstand von Öffnungen und allen beweglichen Teilen.
- Richten Sie den Dampfstrahl niemals auf andere Personen. Der Dampf ist sehr heiß und kann zu Verbrennungen führen. Verwenden Sie das Gerät nicht in der Nähe von explosiven oder brennbaren Dämpfen.
- Bevor Sie den Netzstecker aus der Steckdose ziehen, schalten sie das Gerät aus.
- Verwenden Sie das Gerät niemals zum Saugen von heißen Gegenständen wie Zigaretten, Streichhölzer oder heiße Asche.
- Beim Reinigen von Treppen seien Sie besonders vorsichtig.
- Verwenden Sie das Gerät niemals zum Saugen von brennbaren oder explosiven Flüssigkeiten wie Benzin oder Feuerzeuggas. Verwenden Sie das Gerät auch nicht an Stellen, wo diese Flüssigkeiten vorhanden sein können.
- Verwenden Sie das Gerät nicht in geschlossenen Räumen, in welchen sich Ölfarben, Verdünnern oder Mitteln gegen Motten befinden, die brennbare, explosive oder toxische Dämpfe freisetzen können. Verwenden Sie das Gerät nicht an Orten, wo sich brennbarer Staub befindet.
- Chemikalien können das Gerät beschädigen und solche Schäden werden von der Garantie nicht anerkannt.
- Verwenden Sie das Gerät niemals zum Saugen von toxischen Stoffen wie Bleichmittel, Benzin usw.
- Geben Sie ins Wasser im Wassertank keine Zusätze wie Parfüms, Fleckentferner oder alkoholhaltige Mittel. Dies kann zu Schäden am Gerät führen.
- Stellen Sie vor der Verwendung des Gerätes sicher, dass der Wassertankverschluss richtig verschlossen ist.

- Berühren Sie nicht die heißen Oberflächen des Gerätes. Es ist normal, dass sich das Gerät beim Betrieb erwärmt.
- Verwenden Sie das Gerät nicht zur Behandlung von Kleidung, die Sie oder andere Personen gerade anhaben.
- Die Wasserdampf Temperatur kann einige Materialien negativ beeinflussen. Testen Sie den Dampfreiniger im Vorfeld an einer unauffälligen Stelle, um festzustellen, dass das Material zur Behandlung mit Dampf geeignet ist.
- Richten Sie den Dampfstrahl niemals auf andere Personen, Tiere oder Pflanzen (Verbrennungsgefahr)! Richten Sie das Gerät niemals auf elektrische Geräte oder Kabel.
- Reparieren Sie das Gerät niemals selbst. Wenden Sie sich an eine autorisierte Servicestelle.
- Dieses Gerät ist nicht dafür bestimmt, durch Personen mit eingeschränkten physischen, sensorischen oder geistigen Fähigkeiten oder Mangel an Erfahrung benutzt zu werden, es sei denn, sie werden durch eine für ihre Sicherheit zuständige Person beaufsichtigt. Reinigung und Wartung des Gerätes dürfen Kinder über 8 Jahren nur unter Aufsicht durchführen. Kinder unter 8 Jahren sind vom Gerät und Zuleitungskabel fern zu halten. Das Gerät ist nicht zum Spielen bestimmt.

**Wenn Sie die Anweisungen des Herstellers nicht befolgen, werden Reparaturen von der Garantie nicht anerkannt.**

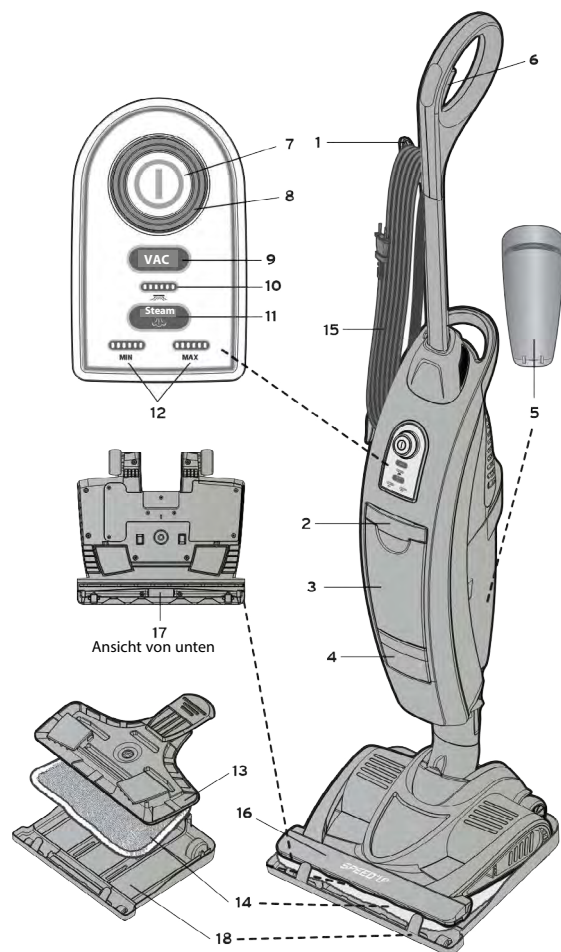
#### **Nur zum Gebrauch im Haushalt**

Dampfmopp und Sauger eignet sich für die Anwendung auf harten Oberflächen wie Keramik, Glas, Stein, Marmor, Beton, Vinyl, Linoleum, abgedichtete Holzböden und Teppiche. Nicht geeignet ist das Gerät für feine Seide, Leder, Velours oder Materialien, die gegen Dampf empfindlich sind. Weiterhin eignet sich das Gerät nicht für gewachstes Möbel, sehr dünne Kunststoffe, nicht abgedichtete Holzböden, Decken, Gipskarton, Autolack, Elektronik oder Elektrogeräte.

**HINWEIS:** Wärme und Dampf müssen nicht für Böden geeignet sein, die gegen hohe Temperaturen oder heißen Dampf empfindlich sind. Wenn Sie sich nicht sicher sind, erkundigen Sie sich direkt beim Hersteller des Bodenbelags und testen Sie den Dampfreiniger im Vorfeld an einer unauffälligen Stelle.

## BESCHREIBUNG DES GERÄTES

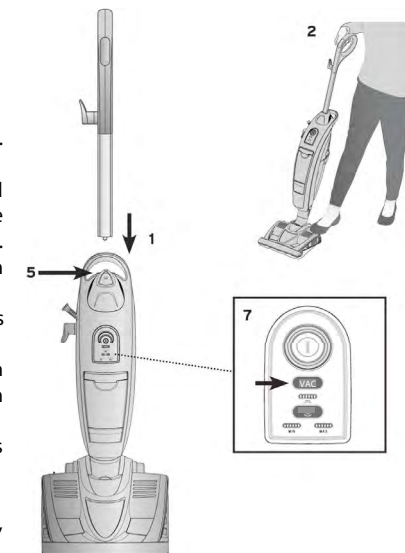
- |  |   |
|--|---|
| 1 Aufwickelvorrichtung zur Befestigung des Stromkabels mit Hebel | 10 Kontrollleuchte der Saugfunktion             |
| 2 Hebel zur Entriegelung des Wassertanks                         | 11 Heißdampftaste (kleiner /großer Dampfstrahl) |
| 3 Wassertank   | 12 Kontrollleuchte Heißdampf                    |
| 4 Wasserfilter   | 13 Mikrofaser-tuch-Halterung                    |
| 5 Schmutztank  | 14 Mikrofaser-Reinigungstuch                    |
| 6 Dampftaste   | 15 Stromkabel                                   |
| 7 Ein/Aus Taste  | 16 Saugdüse                                     |
| 8 Kontrollleuchte  | 17 Saugöffnung                                  |
| 9 Einschalttaste der Saugfunktion                                | 18 Teppichgleitsohle                            |



## BEDIENUNGSANLEITUNG

### Zusammenbau

1. Setzen Sie den Handgriff in den Körper des Gerätes ein. Drücken Sie, bis Sie ein Klicken hören.
2. Verriegelung - treten Sie mit dem Fuß die Saugdüse und kippen den Handgriff nach hinten. Dadurch wird die Verriegelung entriegelt und das Gerät ist betriebsbereit. Wenn Sie den Handgriff in die ursprüngliche Position kippen, wird die Verriegelung aktiviert.
3. Abwickeln des Stromkabels - zum Abwickeln des Stromkabels drehen Sie den Hebel um 45°.
4. Einfache Befestigung des Stromkabels - drehen Sie den Hebel in vertikale Position, wickeln Sie das Kabel am Hebel oben und unten auf.
5. Handgriff zum Tragen - der Handgriff dient für einfaches Tragen des Gerätes und Verwendung auf Treppen.
6. Mikrofaser-tuch-Halterung
  - A Um die Halterung des Mikrofaser-tuchs zu befestigen, setzen Sie die Saugdüse auf die Halterung.
  - B Um die Halterung des Mikrofaser-tuchs zu lösen, treten Sie mit dem Fuß das Entriegelungspedal und heben Sie das ganze Gerät nach oben.

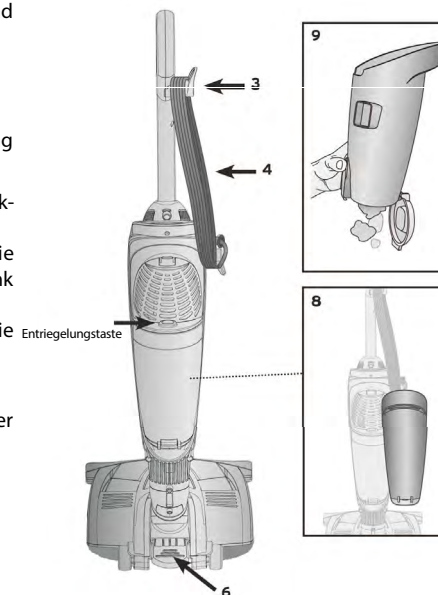


### Bedienung des Staubsaugers

HINWEIS: Beim Saugen verwenden Sie nicht die Halterung des Mikrofaser-tuchs.

7. Drücken Sie Taste „VAC“ und starten Sie die Saugfunktion.
8. Um den Schmutztank zu entleeren, drücken Sie die Entriegelungstaste am Tank und nehmen Sie den Tank heraus.
9. Am vorderen Teil des Schmutztanks drücken Sie die Entriegelungstaste, um den Tank zu entleeren.
10. Setzen Sie den Schmutztank wieder zurück ein.

HINWEIS: Verwenden Sie die Saugfunktion nicht, wenn der Schmutztank nicht richtig eingesetzt ist.



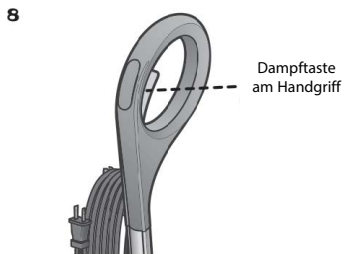
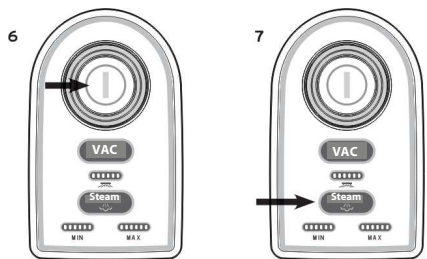
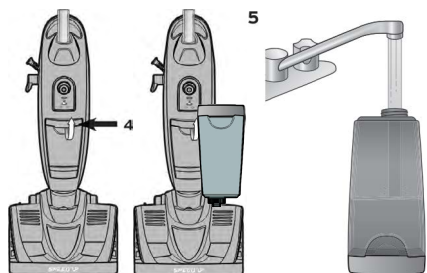
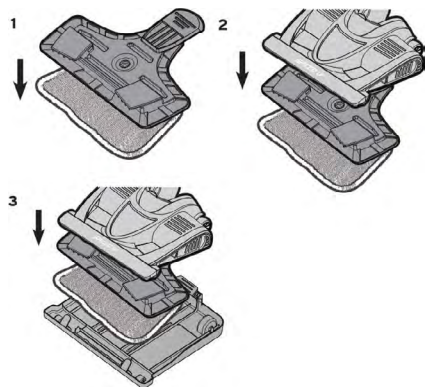
## Bedienung des Dampfreinigers

1. Setzen Sie auf die Halterung das Mikrofasertuch auf.
2. Befestigen der Mikrofasertuch-Halterung: Setzen Sie den vorderen Teil des Staubsaugers auf die Halterung auf, positionieren Sie das Fußpedal in die Mitte der Saugdüse und drücken Sie die Saugdüse LEICHT an die Halterung, bis sie einrastet.

HINWEIS: Verwenden Sie den Dampfreiniger niemals, wenn das Mikrofasertuch nicht richtig eingesetzt ist.

3. Nur bei Teppichreinigung verfahren Sie gemäß Schritt 3 und setzen Sie auf die Saugdüse die Teppichgleitsole auf. Wenn Sie den Dampfreiniger auf Hartböden verwenden, entfernen Sie die Teppichgleitsole.
4. Halten Sie die Entriegelungstaste des Wassertanks, ziehen Sie diese nach vorne und nach oben und nehmen Sie den Wassertank heraus.
5. Drehen Sie den Tankverschluss vom Tank und füllen Sie den Tank mit Wasser. Prüfen Sie, dass die Dichtung des Tankverschlusses am richtigen Platz ist. Drehen Sie den Tankverschluss wieder auf den Tank und setzen Sie den Wassertank wieder auf.  
HINWEIS: Verwenden Sie die Dampffunktion nicht, wenn der Wassertank leer ist.
6. Drücken Sie die Einschalttaste und die Kontrollleuchte leuchtet auf.
7. Mit der Dampftaste stellen Sie die Dampfstärke ein. Die Ausgangseinstellung ist auf Maximum, kann aber auf Minimum eingestellt werden.
8. Sobald die Kontrollleuchte MIN oder MAX zu blinken aufhört (dauerhaft leuchtet), drücken Sie die Dampftaste am Handgriff und beginnen Sie das Dampfreinigen.
9. Sollte das Gerät keinen Dampf mehr produzieren, schalten Sie das Gerät aus und füllen Sie den Wassertank mit Wasser.
10. Dampfeinstellung:  
Fliesen/Stein - Maximum  
Abgedichtete Holzböden - Minimum

**HINWEIS:** Sobald das Mikrofasertuch zu nass oder schmutzig ist, ersetzen Sie es durch ein neues Tuch. Der Mikrofaser-Bezug ist in der Waschmaschine bei 40 °C zu waschen.



## ANWENDUNG UND WARTUNG

### Wartung

1. Nach Beendigung des Reinigungsvorgangs schalten Sie das Gerät aus und ziehen Sie den Stecker aus der Steckdose.
2. Entleeren Sie den Wassertank.
3. Entfernen Sie das Mikrofasertuch. Mikrofasertücher sind zum Waschen in der Waschmaschine bei Temperaturen bis zu 100 °C geeignet. Ist das Tuch stark verschmutzt, geben Sie es vorher in warmes Wasser mit Waschmittel oder Fleckentferner. Vor der Lagerung ist das Tuch gut zu trocknen. HINWEIS: VERWENDEN SIE KEINEN WEICHPÜLER.

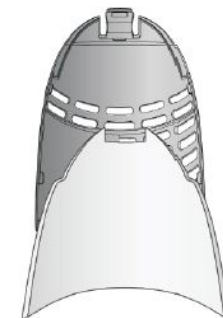
### Austausch des Wasserfilters

Das Wasserfilter hilft die im Wasser enthaltenen Minerale, die den Wirkungsgrad des Dampfreinigers senken, zu filtrieren. Je nach der Nutzungshäufigkeit des Geräts sollte das Filter alle 80–100 Stunden ausgetauscht werden. **Benutzen Sie ausschließlich destilliertes Wasser** im Dampfmop. Wenn Sie in einem Gebiet mit hartem Wasser wohnen, können sich bei der Benutzung von diesem Wasser Ablagerungen auf dem Heizkörper bilden, was zur Senkung des Wirkungsgrads des Dampfreinigers führt. Benutzen Sie ausschließlich destilliertes Wasser. Dadurch verlängern Sie die Lebensdauer des Wasserfilters, sowie des Heizkörpers.

**WARNUNG:** Vor jeglicher Wartung des Gerätes ziehen Sie zuerst den Stecker aus der Steckdose.

### Wartung des Ausgangsfilters

Drücken Sie den Hebel der Filterabdeckung nach unten und entnehmen Sie sie. Im hinteren Teil der Abdeckung entnehmen Sie den Filter, reinigen Sie ihn, bis er vollkommen sauber ist. Bevor Sie den Filter zurück einsetzen, lassen ihn vollständig trocknen. Setzen Sie den Filter mit der Abdeckung wieder zurück auf -passen Sie den unteren Teil der Abdeckung an das Gerätegehäuse und durch ein Drehen setzen Sie sie in die richtige Position auf, bis Sie ein Klicken hören.



### Wartung des Schmutztankfilters

Entnehmen Sie aus dem Staubsauger den Schmutztank. Vom Tank lösen Sie die Filtereinheit. Drehen Sie den äußeren Grobfilter gegen den Uhrzeigersinn und lösen Sie ihn. Drehen Sie den Hauptfilter gegen den Uhrzeigersinn und lösen Sie ihn. Entfernen Sie den äußeren Schaumstofffilter von der Unterseite des Hauptfilters. Waschen Sie alle Filter und lassen Sie sie vollständig trocknen. Setzen Sie den Schaumstofffilter an der Unterseite des Hauptfilters ein. Den Hauptfilter setzen Sie wieder zurück ein. Drehen Sie den Hauptfilter im Uhrzeigersinn, bis er einrastet. Den äußeren Grobfilter setzen Sie auf den Hauptfilter. Richten Sie das Symbol der Entriegelung mit dem Pfeil am Grobfilter aus. Drehen Sie den äußeren Grobfilter im Uhrzeigersinn, bis er einrastet. Bringen Sie die Filtereinheit wieder in den Schmutztank zurück und befestigen Sie den Schmutztank wieder am Gerät.



## PROBLEMLÖSUNGEN

Probleme verbunden mit der Funktion des Gerätes, die manchmal ernsthaft scheinen, können oft einfach gelöst werden. Einige Probleme können Sie mit Hilfe der folgenden Tabelle selbst lösen. Jegliche weitere Wartung sollte eine autorisierte Servicestelle durchführen.

Problem	Ursache	Lösung
<b>Das Gerät hat keine Stromzufuhr.</b>	Das Gerät ist nicht richtig an der Steckdose angeschlossen oder nicht eingeschaltet.	Stecken Sie den Stecker in die Steckdose und schalten Sie das Gerät ein.
	Die Steckdose ist defekt.	Prüfen Sie die Steckdose, indem Sie das Gerät an einer anderen Steckdose anschließen.
<b>Der Staubsauger hat keine Leistung.</b>	Der Schmutztank ist voll.	Entleeren Sie den Schmutztank.
	Die Saugleistung ist durch Schmutz blockiert.	Entfernen Sie den Schmutz von der Saugöffnung.
	Der Filter muss gereinigt werden.	Siehe Kapitel Wartung des Filters. Kontaktieren Sie Concept Servicestelle.
<b>Kein oder ein sehr schwacher Dampfstrahl beim Einschalten des Dampfreinigers.</b>	Der Wassertank ist leer.	Prüfen Sie, ob der Wassertank voll ist.
	Die Dampftaste wurde nicht betätigt.	Drücken Sie die Dampftaste und aktivieren Sie die Pumpe.
	Es wurde nicht die Dampffunktion gewählt.	Prüfen Sie, dass Funktion „STEAM“ gewählt wurde.
	Die Kontrollleuchte der Dampffunktion leuchtet nicht.	Warten Sie ab, bis die Kontrollleuchte aufleuchtet. Sollte die Kontrollleuchte auch nicht nach 1 Minute aufleuchten, kontaktieren Sie Concept Servicestelle.
	Der Wasserfilter muss ersetzt werden.	Siehe Kapitel Wechsel des Wasserfilters.
<b>Der Dampfreiniger arbeitet immer noch nicht richtig.</b>	Prüfen Sie alle in Tabelle angeführten Punkte.	Kontaktieren Sie Concept Servicestelle.

## ZUBEHÖR

Sämtliche Zubehör- und Ersatzteile können separat gekauft werden. Bei Bestellungen geben Sie bitte die Modellnummer Ihres Gerätes auf dem Typenschild auf der Unterseite des Gerätes an.

## SERVICE

Umfangreiche Wartungs- oder Reparaturarbeiten, die den Zugang zu den inneren Teilen des Produkts erfordern, müssen von einem professionellen Service durchgeführt werden.

## UMWELTSCHUTZ

- Bevorzugen Sie das Recycling von Verpackungsmaterialien und Altgeräten.
- Verpackungskarton kann im Altpapier-Sammelbehälter entsorgt werden.
- Kunststoffbeutel aus Polyethylen (PE) gehören zum Recycling-Abfall.

### Entsorgung nach Ende der Lebensdauer



Das Symbol auf dem Produkt oder seiner Verpackung weist darauf hin, dass dieses Produkt nicht im Hausmüll zu entsorgen ist. Geben Sie es bei einer öffentlichen Sammelstelle für Elektrogeräte kostenlos ab. Durch die korrekte Entsorgung dieses Produkts helfen Sie negative Folgen für die Umwelt und die menschliche Gesundheit zu vermeiden, die aus einer unsachgemäßen Entsorgung dieses Produkts entstehen könnten. Nähere Informationen zum Recycling dieses Produkts erhalten Sie bei Ihrer Stadtverwaltung, Dienstleistungen für Entsorgung von Hausmüll oder im Geschäft, wo Sie das Produkt gekauft haben.



Dieses Produkt erfüllt alle grundlegenden Anforderungen an die EU-Richtlinien.

Der Hersteller behält sich das Recht vor Änderung im Text, Design und in technischer Spezifikation ohne vorherige Ankündigung vorzunehmen.

## MERCI

Nous vous remercions d'avoir acheté le produit de la marque Concept et nous espérons qu'il vous apportera votre entière satisfaction pendant son utilisation.

Lire attentivement le manuel d'emploi avant la première utilisation et le conserver. Faire prendre connaissance du manuel d'emploi par les autres personnes pouvant manipuler le produit.

Caractéristiques techniques	
Tension	220-240 V ~ 50/60 Hz
Puissance	1600 W
Niveau de puissance de bruit	<80 dB (A)

## PRÉCAUTIONS PARTICULIÈRES DE SÉCURITÉ

Ne laisser l'appareil sans surveillance s'il est branché. Pendant l'utilisation de l'appareil électrique veuillez vous conformer aux instructions de sécurité ci-dessous :

- Débrancher l'appareil avant toute utilisation ou entretien à réaliser sur l'appareil.
- Ne pas utiliser l'appareil à l'extérieur ou sur une surface humide.
- Ne pas utiliser l'appareil dans la position verticale ou verrouillée.
- Ne pas laisser l'appareil en marche lorsqu'il n'est pas utilisé. Un fois allumé, maintenir l'appareil en mouvement.
- Ne pas laisser quiconque jouer avec l'appareil. Redoubler de vigilance si l'appareil est utilisé en proximité des enfants.
- En utilisant l'appareil respecter le présent manuel. Utiliser uniquement les accessoires recommandés par le fabricant.
- **ATTENTION ! Utilisez uniquement de l'eau distillée pour remplir le réservoir d'eau !**
- Débranchez toujours l'appareil lorsque vous le remplissez d'eau distillée, le videz ou lorsque l'appareil n'est pas utilisé.
- Ne pas utiliser l'appareil si le cordon d'alimentation est abîmé. Ne pas utiliser le nettoyeur s'il est tombé, s'il présente des dommages visibles, s'il est resté dehors ou tombé à l'eau, et contacter le service agréé.
- Ne pas tirer sur le cordon d'alimentation, ne pas déplacer l'appareil en le tenant par le cordon d'alimentation, ne pas utiliser le cordon comme une poignée, ne pas fermer la porte sur le cordon, ne pas enrouler le cordon autour des arêtes vives ou des coins.
- Garder le cordon d'alimentation à distance suffisante des surfaces chaudes.
- Ne pas faire passer le nettoyeur par le cordon d'alimentation.

- Ne pas tirer sur le cordon d'alimentation pour le débrancher, mais saisir la fiche et la tirer délicatement.
- Ne pas toucher l'appareil ni la prise avec les mains humides.
- Ne pas utiliser le nettoyeur sans le réservoir d'eau.
- Ne pas utiliser le nettoyeur sans avoir mis de l'eau dans le réservoir.
- Lorsque l'appareil n'est pas utilisé, vider le réservoir d'eau.
- Ne pas insérer d'objets dans les orifices. Ne pas utiliser l'appareil si un des orifices est bouché. Maintenir l'appareil propre sans poussière, fibres, cheveux ou autres éléments pouvant réduire sa puissance.
- Contacter le fabricant/ revendeur (voir les conditions de garantie et d'entretien). Le démontage ou réparation autre que professionnelle peut résulter en brûlure des personnes en cours de l'utilisation de l'appareil.
- Garder les cheveux, vêtements, doigts et autres parties du corps à distance de tous orifices et autres éléments mobiles de l'appareil.
- Ne pas laisser échapper de la vapeur en direction des personnes. La vapeur est très chaude et peut causer des brûlures. Ne pas utiliser le nettoyeur en présence de gaz explosifs ou inflammables.
- Avant de débrancher l'appareil, mettre l'appareil hors service.
- Ne pas utiliser l'appareil pour aspirer des objets chauds ou encore brûlants tels que cigarettes, allumettes ou cendre chaud.
- Redoubler de vigilance en cas de nettoyage d'escaliers.
- Ne pas utiliser l'appareil pour nettoyer des liquides inflammables ou explosifs tels que essence ou recharges gaz. Ne pas utiliser l'appareil dans un environnement contenant de tels liquides.
- Ne pas utiliser l'appareil dans des locaux clos contenant des vapeurs inflammables, explosifs ou toxiques provenant des peintures à l'huile, diluants ou produits antimites. Ne pas utiliser l'appareil dans les endroits avec la présence de poussière inflammable.
- L'utilisation des produits chimiques risque d'endommager l'appareil. L'utilisation des produits chimiques annule l'effet de la garantie.
- Ne pas utiliser l'appareil pour aspirer des produits toxiques tels que agents blanchissants, nettoyeurs d'égouts, essence etc.
- Ne jamais ajouter de produits dans de l'eau tels que parfum, blanchisseurs ou produits contenant de l'alcool. Dans un tel cas l'appareil risque de subir des dommages ou risque de devenir dangereux pour l'utilisateur.
- Vérifier si le bouchon du réservoir d'eau est correctement vissé.

- Ne pas toucher les parties chaudes de l'appareil. Il est très normal que l'appareil chauffe pendant l'utilisation.
- Ne pas utiliser l'appareil pour traiter le vêtement que vous-même portez ou autre personne porte.
- La vapeur chaude peut avoir une influence néfaste sur certains supports. Faire un essai sur une petite surface au préalable si la surface est adaptée au traitement par la vapeur chaude.
- Ne jamais diriger l'appareil aux animaux, autres personnes ou plantes (risque de brûlures) ! Ne pas diriger l'appareil aux équipements électriques ou fils.
- Ne pas essayer de réparer l'appareil par ses propres soins. Contacter un centre d'entretien agréé.
- Les enfants de plus de 8 ans sont autorisés à utiliser cet appareil et des personnes dont les capacités physiques, sensorielles ou mentales sont réduites, ou des personnes dénuées d'expérience ou de connaissance ne doivent manipuler l'appareil que sous la surveillance d'une personne responsable informée de l'utilisation de l'appareil. Les enfants de moins de 8 ans ne sont autorisés à réaliser les opérations de nettoyage ou d'entretien que sous la surveillance. Maintenir l'appareil et le cordon d'alimentation hors de portée des enfants de moins de 8 ans. Ne pas laisser les enfants jouer avec l'appareil.

**En cas de non-respect des recommandations du fabricant, la garantie concernant la réparation est annulée.**

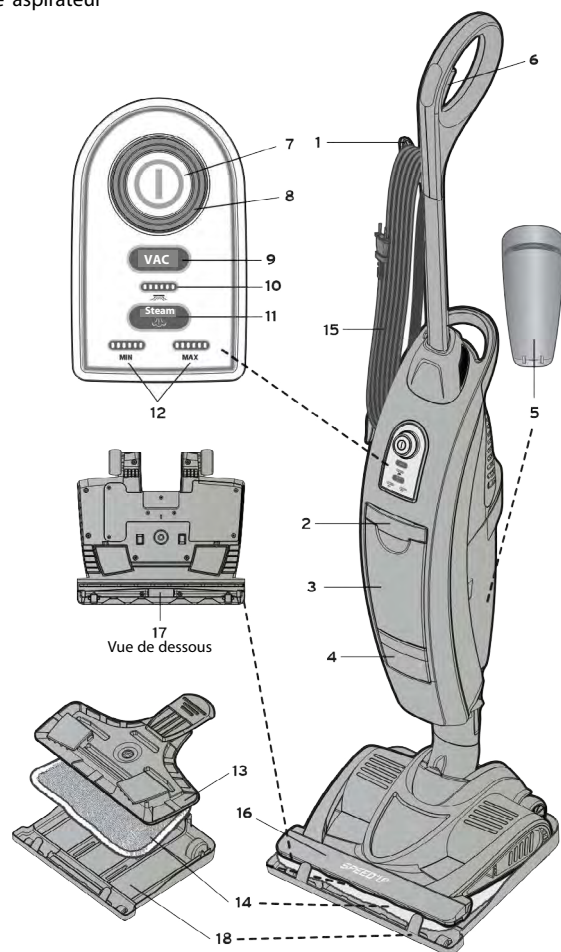
#### **Pour utilisation domestique uniquement**

Le nettoyeur a été conçu pour nettoyer en profondeur les surfaces dures de céramique, de verre, de pierre, de marbre, de béton, de vinyle, de linoléum, de bois dur verni et de parquet. Le nettoyeur ne convient pas à soie, cuire, velours ou autres surfaces sensibles aux jets de vapeur chaude. Ne pas utiliser sur le meuble ciré, matières plastiques fines, planchers de bois sans fissures, plafonds, placoplâtre, vernis d'automobile, électronique ou produits à l'électricité.

**NOTE:** La chaleur et la vapeur ne peuvent pas convenir aux planchers sensibles à la température élevée ou à la vapeur. En cas de doutes il est conseillé de vérifier les informations auprès du fabricant de votre plancher et faire un essai préalable sur une petite surface peu visible.

## DESCRIPTION DU PRODUIT

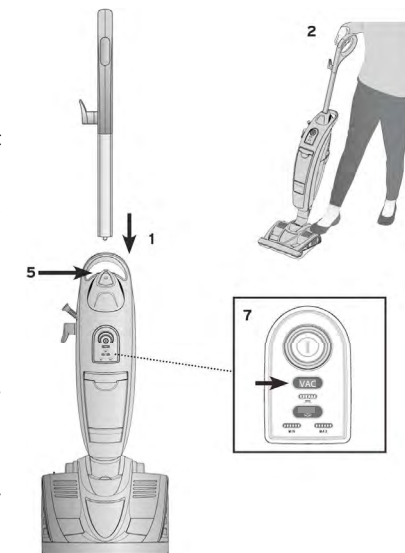
- |   |   |    |   |
|---|---|----|---|
| 1 | Range cordon permettant de libérer/fixer le cordon d'alimentation | 10 | Voyant marche aspirateur  |
| 2 | Manette de déverrouillage du réservoir d'eau                      | 11 | Bouton de régulation du débit de vapeur (réglage de petit/ grand jet de vapeur) |
| 3 | Réservoir d'eau   | 12 | Voyant de vapeur chaude   |
| 4 | Filtre d'eau dure amovible  | 13 | Porte lingette microfibre   |
| 5 | Bac récupérateur des salissures                                   | 14 | Lingette microfibre   |
| 6 | Manette de vaporisateur vapeur                                    | 15 | Cordon d'alimentation   |
| 7 | Bouton marche/arrêt   | 16 | Buse  |
| 8 | Voyant de recharge  | 17 | Orifice d'aspiration  |
| 9 | Bouton marche aspirateur  | 18 | Patin à tapis   |



## MODE D'EMPLOI

## Assemblage

1. Monter la poignée sur l'appareil ; la languette doit enclencher dans l'orifice de l'appareil. Poussez jusqu'à ce que vous entendiez un click.
2. Verrou - mettre le pied sur la buse d'aspiration et incliner la poignée légèrement en arrière. Vous déclenchez le verrou et l'appareil est prêt à être utilisé. Le verrou s'active en remettant la poignée en vertical.
3. Libérer le cordon d'alimentation - pour le libérer tourner le support de 45° et retirer le cordon.
4. Pour une facilité de rangement du cordon d'alimentation - tourner le support en vertical, enrouler le cordon autour du support supérieur et du support inférieur placé sous la poignée.
5. Poignée de transport - la poignée est située en arrière du corps de l'appareil permettant de soulever, transporter le nettoyeur et l'utiliser sur les escaliers.
6. Porte lingette microfibre
  - Afin de mettre en place le porte lingette microfibre, monter la tête d'aspiration.
  - Pour libérer le porte lingette mettre le pied sur la pédale en soulevant l'appareil.

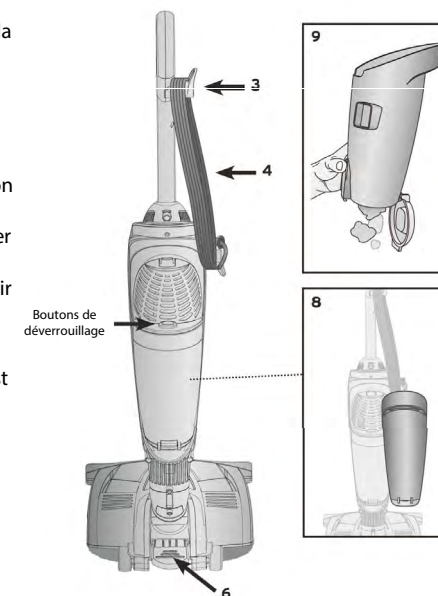


## Commande du nettoyeur

NOTE : Pour aspirer ne pas utiliser le porte lingette.

7. En appuyant sur le bouton « VAC » démarrer la fonction d'aspiration.
8. Pour vider le bac récupérateur, saisir la poignée, appuyer sur le bouton de déclenchement et retirer le bac.
9. Sur la face avant appuyer sur le bouton pour pouvoir ouvrir le bac récupérateur et le vider.
10. Remettre le bac récupérateur à place.

NOTE : Ne pas utiliser l'appareil si le bac récupérateur n'est pas correctement à sa place.



## Commande du nettoyeur vapeur

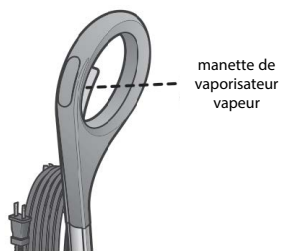
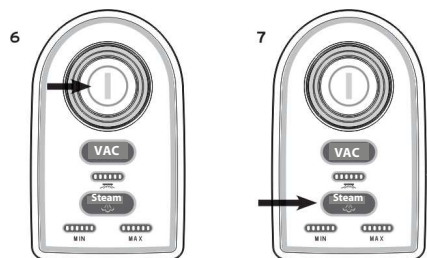
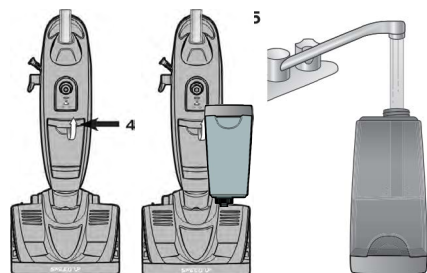
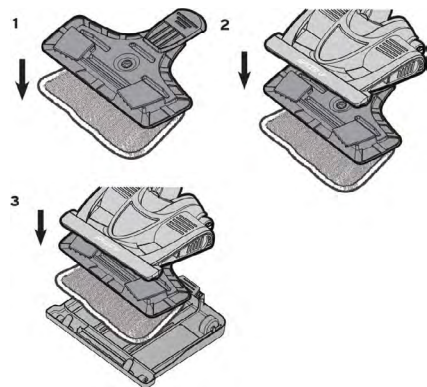
1. Monter la lingette microfibre sur le porte lingette.
2. Fixation du porte lingette microfibre : placer la partie avant de l'aspirateur sur le support lingette, aligner le pédale pied au milieu de l'orifice d'aspiration et appuyer **LEGEREMENT** sur la buse jusqu'à ce qu'elle s'enclenche.

NOTE : Ne pas utiliser l'appareil si la lingette microfibre n'est pas correctement à sa place.

3. Pour aspirer les tapis, procéder comme indiqué dans le point 3 et monter la buse d'aspiration sur le patin tapis. Retirer le patin tapis pour le nettoyage des planchers durs.
4. En appuyant sur la manette de déverrouillage du réservoir d'eau vers l'avant et en haut, libérer le réservoir d'eau.
5. Libérer le couvercle situé au fond du réservoir et remplir le réservoir d'eau. Vérifier que le joint d'étanchéité du couvercle est correctement à sa place. Revisser le couvercle et remettre le réservoir d'eau à sa place. NOTE : Ne pas utiliser le nettoyeur sans le réservoir d'eau.
6. L'appareil s'active et le témoin de fonctionnement s'allume.
7. En activant le régulateur de vapeur régler le jet de vapeur. Le réglage défaut est à maximum mais vous pouvez le régler au minimum.
8. Si le voyant MIN ou MAX cesse de clignoter (s'il reste allumé), appuyer sur la manette de vaporisateur (situé sur la face intérieure de la poignée) et vous pouvez commencer le nettoyage.
9. Si l'appareil arrête de produire de la vapeur, éteindre l'appareil et remettre de l'eau dans le réservoir d'eau.
10. Réglage du jet de vapeur :  
dalle/pierre - maximum  
plancher de bois - minimum

NOTE : Si la lingette microfibre est mouillée ou sale, remplacer la.

La housse en microfibre est lavable en machine à 40 °C.



manette de vaporisateur vapeur

## NETTOYAGE ET ENTRETIEN

### Entretien

1. Arrêter le nettoyeur après le nettoyage et retirer le cordon d'alimentation de la prise.
  2. Vider le réservoir d'eau.
  3. Retirer la lingette microfibre du support. La lingette microfibre est lavable à la machine à laver à la température jusqu'à 100°C. Si la lingette est trop sale, la mettre d'abord dans de l'eau chaude avec un peu de lessive ou de détachants. Avant de le ranger, laisser sécher la lingette.
- NOTE : NE PAS UTILISER ADOUCISSANTS.

### Remplacement du filtre à eau

Un filtre à eau permet de filtrer les minéraux contenus dans l'eau qui portent atteinte aux performances de votre nettoyeur à vapeur. En fonction de la fréquence d'utilisation de l'appareil, le filtre doit être remplacé toutes les 80-100 heures. Pour votre balai vapeur, utilisez **uniquement de l'eau distillée**. Si l'eau est dure dans votre région, elle peut provoquer des dépôts de tartre sur le radiateur, ce qui entrave l'efficacité du nettoyeur. Utilisez uniquement de l'eau distillée. Vous prolongerez ainsi la durée de vie du filtre à eau et du corps de chauffe.

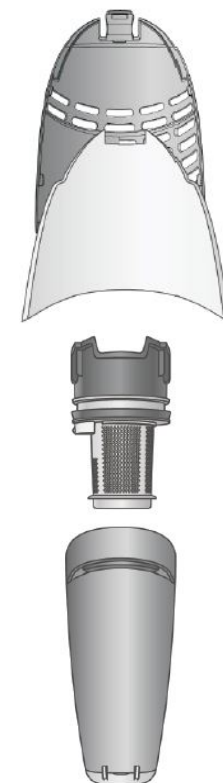
AVERTISSEMENT : Débrancher l'appareil avant toute opération d'entretien.

### Entretien du filtre de sortie

Appuyer sur la languette du couvercle du filtre vers le bas et le retirer du corps de l'appareil. Retirer le filtre de la partie arrière de l'appareil et le laver pour qu'il soit propre. Avant de remettre le filtre à sa place, laisser bien sécher. Remettre le couvercle avec le filtre à sa place - aligner là-dessous du couvercle avec le corps de l'appareil et en faisant un demi-tour remettre le filtre à sa place. Lorsque le couvercle est à sa place, vous entendez un click.

### Entretien du filtre du bac récupérateur des salissures

Retirer le bac récupérateur de l'appareil. Libérer l'unité filtre du bac récupérateur. Libérer le filtre extérieur de l'appareil en le tournant dans le sens contraire des aiguilles. Libérer le filtre principal de l'appareil en le tournant dans le sens contraire des aiguilles. Retirer le filtre mousse extérieur du dessous du filtre principal. Laver tous les filtres et laisser bien sécher avant de les remettre à l'appareil. Placer le filtre mousse sur le dessous du filtre principal. Remettre le filtre principal dans la poche. Tourner le filtre principal dans le sens des aiguilles pour qu'il s'enfonce. Monter le filtre extérieur sur le filtre principal et aligner le symbole de déverrouillage avec le symbole de la flèche du filtre extérieur. Tourner le filtre extérieur dans le sens des aiguilles, lorsque le filtre s'enfonce vous entendrez un click. Remettre l'unité filtre dans le bac récupérateur. Remettre le bac récupérateur dans le corps de l'appareil.





## GUIDE DE RÉOLUTION DES PROBLÈMES

Très souvent il est possible de dépanner les problèmes liés à la fonction de l'appareil pouvant s'avérer graves. Pour résoudre certains problèmes vous pouvez vous servir de ce guide. Toutes autres opérations d'entretien doivent être réalisées par le service agréé.

Problème	Cause	Solution
<b>L'appareil n'est pas alimenté à l'électricité.</b>	L'appareil n'est pas correctement branché dans la prise ou il n'est pas allumé.	Brancher le cordon d'alimentation dans la prise et mettre l'appareil en marche.
	La prise est défectueuse.	Vérifier la prise en débranchant l'appareil et en le branchant dans une autre prise électrique.
<b>L'aspirateur n'aspire plus.</b>	Le bac récupérateur de salissures est trop plein.	Vider le bac récupérateur de salissures.
	Un élément de dimensions importantes a bouché l'aspiration.	Nettoyer les salissures de l'orifice d'aspiration.
	Le filtre doit être nettoyé.	Voir le chapitre Entretien du filtre. Contacter le service agréé Concept.
<b>La vapeur faible ou nulle lorsque le nettoyeur est allumé.</b>	Le réservoir d'eau est vide.	Vérifier si le réservoir est plein.
	Vous n'avez pas appuyé sur la manette de vaporisateur de vapeur.	Appuyer sur la manette de vaporisateur vapeur et activer la pompe.
	Vous n'avez pas sélectionné la fonction de vapeur.	Vérifier si la fonction de « STEAM » a été sélectionnée.
	Le voyant n'est pas allumé.	Attendez jusqu'au moment où le voyant s'allume. Si le voyant ne s'allume pas dans une minute, contacter le service agréé Concept.
	Il faut remplacer le filtre d'eau.	Voir le chapitre Remplacement du filtre d'eau.
<b>Le nettoyeur à vapeur ne fonctionne pas correctement.</b>	Vérifier les points ci-dessus.	Contacter le service agréé Concept.

## ACCESSOIRES

Les accessoires et les pièces de rechange seront fournis à la commande. Veuillez mentionner le numéro du modèle indiqué sur la plaque signalétique apposée en dessous de votre appareil.

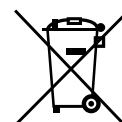
## SERVICE

Les opérations de maintenance ou les réparations de plus grande étendue nécessitant une intervention sur les composants internes de l'appareil ne peuvent être effectuées que par un centre d'entretien agréé.

## PROTECTION DE L'ENVIRONNEMENT

- Préférer le recyclage des emballages et des appareils à la fin de leur durée de vie.
- Le carton est à remettre dans le centre de collecte sélective.
- Les sachets en plastique (PE) sont à remettre dans le centre de collecte sélective pour recyclage.

### Recyclage de l'appareil à la fin de sa durée de vie :



Le symbole apposé sur le produit ou son emballage indique que le produit ne doit pas être éliminé avec les déchets municipaux. Il est nécessaire de le remettre dans un centre de collecte pour le recyclage des équipements électriques et électroniques. En assurant une élimination conforme de ce produit, vous pouvez empêcher tout impact négatif sur l'environnement et sur la santé humaine résultant de la liquidation non conforme de ce produit. De plus amples informations concernant le recyclage peuvent être obtenues auprès de l'administration locale compétente, les centres de tri de déchets ménagers ou dans le magasin où vous avez acheté votre produit.



Ce produit satisfait aux exigences élémentaires des directives CE applicables.

Le fabricant se réserve le droit d'effectuer les modifications du texte, design et spécifications techniques sans informations au préalable.

## RINGRAZIAMENTO

Grazie per aver acquisito il prodotto di marchio Concept e vi auguriamo che vi dia la massima soddisfazione per tutta la durata della sua vita utile.

Si consiglia di leggere attentamente l'intero manuale d'uso prima di procedere al primo uso dell'apparecchio stesso. Conservare bene il manuale d'uso. Provvedere che tutte le persone addette all'uso del prodotto facciano la conoscenza del manuale d'uso.

Parametri tecnici	
Tensione	220-240 V ~ 50/60 Hz
Potenza assorbita	1600 W
Livello di rumore acustico	<80 dB (A)

## IMPORTANTI AVVERTIMENTI DI SICUREZZA

- Non lasciare l'apparecchio incustodito se connesso alla rete elettrica. Rispettare sempre le seguenti misure di sicurezza all'uso dell'apparecchio:
- Se l'apparecchio non è utilizzato deve essere sempre staccato dalla corrente elettrica.
- Non utilizzare l'apparecchio all'aperto oppure sulla superficie bagnata.
- Non utilizzare l'apparecchio in posizione eretta e bloccata.
- Non lasciare l'apparecchio acceso se non manipolato per tempo prolungato. Mantenere l'apparecchio acceso sempre in movimento.
- Non far utilizzare l'apparecchio come giocattolo. Prestare maggiore attenzione all'uso dell'apparecchio in presenza dei bambini.
- Utilizzare l'apparecchio in modo descritto nel manuale d'uso. Utilizzare esclusivamente gli accessori raccomandati dal produttore.
- **ATTENZIONE! Per caricare il contenitore per l'acqua utilizzare solo l'acqua distillata!**
- Staccare sempre l'apparecchio dalla rete nel caso di versamento dell'acqua o svuotamento del contenitore o qualora l'apparecchio non sia utilizzato.
- Non utilizzare l'apparecchio se il cavo di alimentazione o la sua spina risultano danneggiati. Qualora l'apparecchio non funzioni come dovrebbe, sia caduto per terra, risulti danneggiato, sia rimasto fuori all'aperto o sia caduto nell'acqua, rivolgersi ad un'officina autorizzata.
- Non tirare il cavo di alimentazione, non portare l'apparecchio appeso sul cavo di alimentazione, non utilizzare il cavo di alimentazione come maniglia, non chiudere il cavo di alimentazione nella porta né avvolgerlo intorno agli angoli acuti o appuntiti.
- Mantenere il cavo di alimentazione lontano delle superfici calde.
- Non calpestare né passare sopra in modo qualsiasi sopra il cavo di alimentazione.

- Allo staccare dell'apparecchio dalla presa di corrente non tirare mai il cavo di alimentazione, bensì prendere la spina in mano e staccarla estraendola dalla presa.
- Non toccare l'apparecchio se si hanno le mani bagnate.
- Non utilizzare l'apparecchio senza il tappo fissato bene sul contenitore acqua.
- Non utilizzare la funzione vapore se nel contenitore manca l'acqua.
- Se non si prevede l'utilizzo dell'apparecchio, svuotare il contenitore acqua.
- Non inserire nei fori gli oggetti estranei. Non utilizzare l'apparecchio se uno dei fori risulta otturato. Mantenere l'apparecchio pulito, privo di polvere, fibre, capelli e tutt'altro che potrebbe ridurre le sue prestazioni.
- Rivolgersi al produttore/venditore (si vedano le condizioni di garanzia e di assistenza). Il montaggio e/o la riparazione effettuati in modo improprio possono dare luogo all'infortunio causato dalla corrente elettrica sulle persone utilizzatori dell'apparecchio.
- Mantenere capelli, vestiti non aderenti, dita e altre parti del corpo in distanza sicura dai fori e da tutte le parti in movimento.
- Non far uscire mai il vapore contro una persona. Il vapore è molto caldo e può causare le ustioni. Non utilizzare l'apparecchio in presenza dei vapori esplosivi e/o combustibili.
- Spegnerne l'apparecchio prima di staccarlo dalla presa di corrente.
- Non utilizzare l'apparecchio per pulire gli oggetti caldi o fumosi quali sigarette, fiammiferi o cenere calda.
- Prestare maggiore attenzione alla pulizia delle scale.
- Non utilizzare l'apparecchio per aspirare le sostanze infiammabili o esplosive quali benzina o liquido da mettere negli accendini. Nemmeno utilizzare l'apparecchio nell'ambiente dove questi liquidi possano essere presenti.
- Non utilizzare l'apparecchio in un ambiente chiuso nel quale possano generarsi i vapori esplosivi o tossici provenienti dalle vernici ad olio, solventi o preparati contro tarme. Non utilizzare l'apparecchio negli ambienti nei quali è presente polvere infiammabile.
- L'uso degli agenti chimici può provocare il danneggiamento dell'apparecchio. L'utilizzo degli agenti chimici fa decadere la garanzia.
- Non utilizzare l'apparecchio per aspirare le sostanze tossiche quali sbiancante clorurato, pulitore dei tubi di scarico, benzina etc.
- Non aggiungere nell'acqua gli additivi quali profumi, smacchiatori o sostanze contenenti l'alcool. Tali sostanze potrebbero danneggiare l'apparecchio o renderlo pericoloso per l'utente.
- Prima di utilizzare l'apparecchio assicurarsi che il tappo del contenitore sia ben avvitato.

- Non toccare le parti calde dell'apparecchio. Il surriscaldamento dell'apparecchio durante il suo uso è un fenomeno normale.
- Non utilizzare l'apparecchio per pulire i vestiti indossati.
- La temperatura alta del vapore e la forza con la quale esce dall'ugello possono compromettere l'integrità di alcuni materiali. Provare prima l'apparecchio su una superficie piccola per verificare se il rispettivo materiale può essere trattato con vapore caldo.
- Non rivolgere mai l'apparecchio contro gli animali né contro le piante (pericolo di scottatura)! Non rivolgere mai l'apparecchio contro gli impianti o cavi elettrici.
- Non procedere mai alla riparazione dell'apparecchio. Rivolgersi sempre ad un'officina autorizzata.
- Bambini d'età inferiore a 8 anni e le persone con la mobilità e/o la percezione ridotte, mentalmente inadatte oppure le persone non istruite in merito all'uso devono utilizzare il bollitore solo in presenza di una persona responsabile e istruita in merito. La pulizia e la manutenzione dell'apparecchio non deve essere effettuata dai bambini se essi sono d'età inferiore a 8 anni o se non presente una persona esperta. I bambini d'età inferiore a 8 anni devono stare lontano dalla portata dell'apparecchio e dal suo cavo di alimentazione. L'apparecchio non è un giocattolo e come tale non deve essere utilizzato.

**L'eventuale danno causato dal mancato rispetto delle indicazioni previste dal produttore non può essere coperto dalla garanzia.**

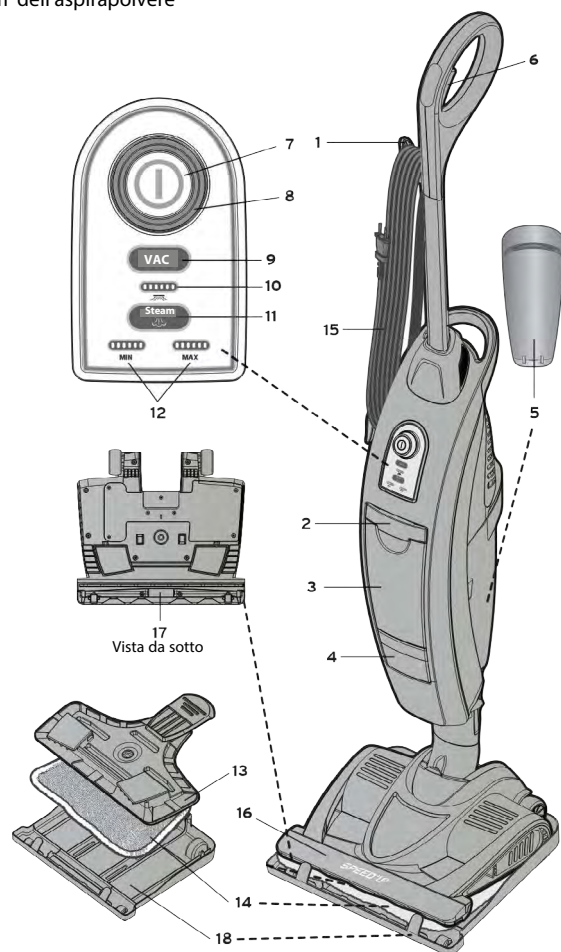
#### **L'apparecchio è destinato solo ed esclusivamente all'uso domestico**

Pulitore ed aspiratore a vapore è progettato per essere utilizzato sulle superfici dure quali ceramica, vetro, pietra, marmo, calcestruzzo, pavimento vinilico, linoleum, pavimento in legno impermeabilizzato e tappeto. L'apparecchio non è idoneo all'uso sulla seta, sulla pelle, sul velluto né su altri materiali morbidi sensibili a vapore caldo. Non utilizzare l'apparecchio sui mobili cerati, sul materiale plastico sottile, sui pavimenti in legno non impermeabilizzato, sui soffitti, sul cartongesso, sulle vernici esterne delle autovetture, sui dispositivi elettronici e comunque sugli oggetti di ogni genere alimentati dalla corrente elettrica.

**NOTA:** Il calore e il vapore potrebbero essere non idonei ai pavimenti sensibili alle temperature alte e al vapore caldo. Se non si è sicuri della resistenza del pavimento, rivolgersi al produttore oppure fare la prova su una superficie piccola e poco visibile del pavimento.

## DESCRIZIONE DEL PRODOTTO

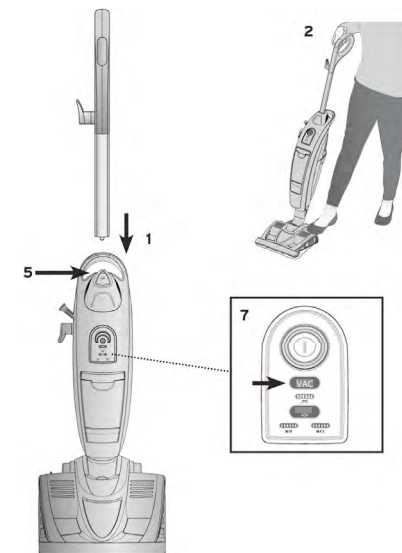
- |  |  |
|--|--|
| 1 Gancio per liberare/fissare il cavo        | 10 Spia On/Off dell'aspirapolvere  |
| 2 Levetta per liberare il contenitore acqua  | 11 Pulsante di erogazione vapore caldo (Impostazione del flusso piccolo/grosso del vapore) |
| 3 Contenitore acqua                          | 12 Spia di vapore caldo  |
| 4 Filtro sostituibile di acqua dura          | 13 Porta fodera del pulitore a vapore  |
| 5 Contenitore per la raccolta delle impurità | 14 Fodera in micro fibra   |
| 6 Levetta dell'atomizzatore vapore           | 15 Cavo di alimentazione   |
| 7 Pulsante On/Off                            | 16 Bocchetta di aspirazione  |
| 8 Spia di ricarica                           | 17 Foro di aspirazione   |
| 9 Pulsante On/Off dell'aspirapolvere         | 18 Elemento che permette di scivolare sul tappeto  |



## MANUALE D'USO

### Montaggio

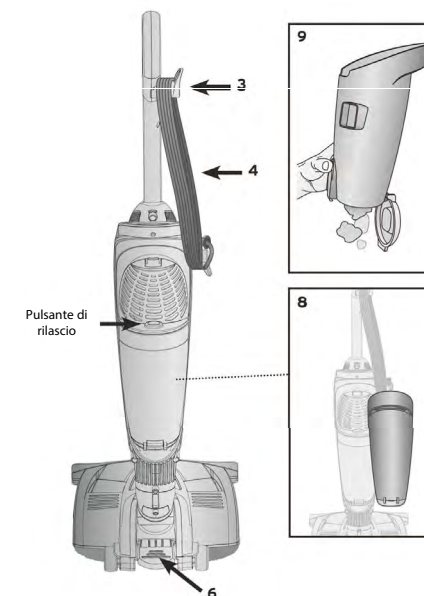
1. Inserire la maniglia sul corpo dell'apparecchio; la linguetta sulla maniglia deve entrare nella sua sede sul corpo dell'apparecchio. Premere sino a sentire un click.
2. Chiusura - fermare con il piede la bocchetta di aspirazione e inclinare la maniglia lievemente indietro. In tal modo si sblocca la chiusura e l'apparecchio è pronto all'uso. Rimettere la maniglia nella posizione verticale, la chiusura si attiva.
3. Liberazione del cavo di alimentazione - per liberare il cavo di alimentazione ruotare il gancio di 45° e togliere il cavo.
4. Riposizionamento facile del cavo di alimentazione - ruotare il gancio nella posizione verticale, avvolgere il cavo intorno al gancio in alto e quello in basso posizionato sotto la maniglia.
5. Maniglia per lo spostamento - la maniglia si trova sulla parte posteriore del corpo dell'apparecchio per poterlo sollevare facilmente e spostarlo e utilizzarlo facilmente sulle scale.
6. Porta fodera in micro fibra
  - A Per fissare il porta fodera in micro fibra posare sopra il porta fodera stesso la testa di aspirazione.
  - B Per rilasciare il porta fodera in micro fibra premere con il piede l'apposito pedale e sollevare l'intero apparecchio.



### Gestione dell'aspirapolvere

NOTA: Durante l'aspirazione non utilizzare il porta fodera del pulitore a vapore.

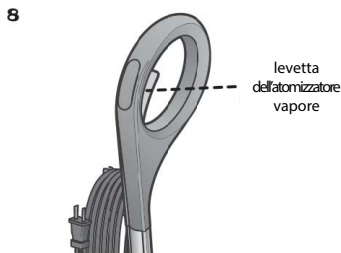
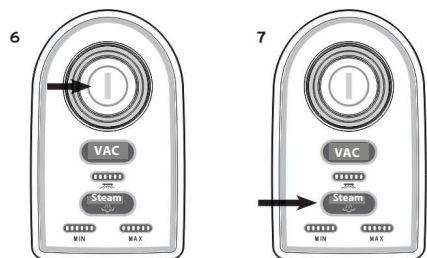
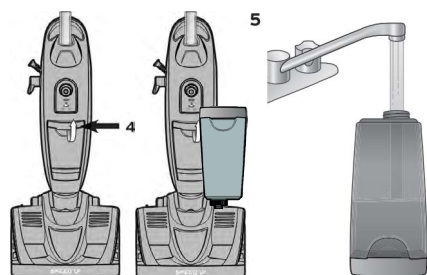
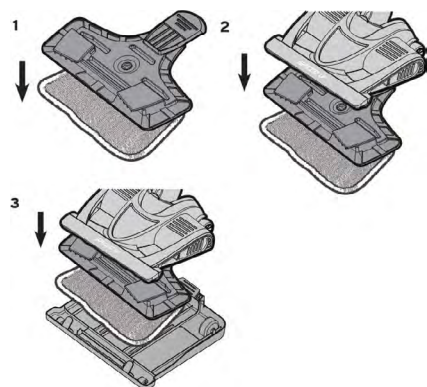
7. Premere il pulsante „VAC“ ed avviare la funzione di aspirazione.
  8. Per svuotare il contenitore per la raccolta delle impurità prendere in mano la maniglia del contenitore stesso, premere il pulsante di rilascio e staccare il contenitore.
  9. Sulla parte frontale del contenitore premere il pulsante di svuotamento, aprire il contenitore e svuotarlo.
  10. Riposizionare il contenitore per la raccolta delle impurità.
- NOTA: Non utilizzare l'aspirapolvere se il contenitore per la raccolta delle impurità non è posizionato correttamente.



## Gestione del pulitore a vapore

1. Mettere sul porta fodera la fodera in micro fibra.
2. Attacco del porta fodera del pulitore a vapore: inserire la parte anteriore dell'aspirapolvere sul porta fodera, allineare il pedale con il centro della bocchetta di aspirazione e spingere essa LIEVEMENTE verso il porta fodera sino a che non entra nella propria sede. **NOTA:** Non utilizzare mai il pulitore a vapore senza la fodera correttamente messa.
3. Solamente nel caso della pulizia dei tappeti procedere come riportato nel punto 3 inserendo sulla bocchetta di aspirazione l'elemento per farla scivolare sul tappeto. Se il pulitore a vapore si utilizza sui pavimenti duri, togliere l'elemento che permette di scivolare.
4. Afferrare la levetta per rilasciare il contenitore acqua, tirarla avanti e in alto ed estrarre il contenitore.
5. Togliere il tappo nella parte bassa del contenitore e riempire il contenitore d'acqua. Assicurarsi che la guarnizione del tappo sia sul suo posto. Avvitare il tappo e rimettere il contenitore sul suo posto. **NOTA:** Non utilizzare il pulitore a vapore se nel contenitore non c'è l'acqua.
6. Premere il pulsante di accensione e si illumina la spia indicante il funzionamento.
7. Impostare la forza del vapore caldo tramite il pulsante vapore. L'impostazione di fabbrica è in posizione max. comunque può essere impostata la posizione min.
8. Non appena la spia MIN oppure MAX cessa di lampeggiare (e rimane accesa), premere la levetta di atomizzatore vapore (sulla parte interna della maniglia) e l'apparecchio è pronto per lavorare.
9. Se il pulitore a vapore cessa di produrre il vapore caldo, spegnere l'apparecchio e riempire il contenitore di acqua.
10. Impostazione vapore:
  - Piastrelle/pietra - MAX.
  - Pavimento in legno impermeabilizzato - MIN.

**NOTA:** Quando la fodera in micro fibra è troppo bagnata o sporca, sostituirla con una nuova pulita.  
Il rivestimento in microfibra può essere lavato in lavatrice a 40 °C.



## PULIZIA E MANUTENZIONE

### Manutenzione

1. Finito il lavoro spegnere il pulitore a vapore e staccare il cavo di alimentazione dalla presa.
2. Svuotare il contenitore acqua.
3. Togliere la fodera in micro fibra. Le fodere in micro fibra possono essere lavate nella lavatrice alla temperatura sino a 100 °C. Se la fodera è molto sporca, prima di metterla nella lavatrice, lasciarla ammolare nell'acqua tiepida con un po' di detersivo o smacchiatore. Lasciare la fodera asciugare bene. **NOTA:** NON UTILIZZARE AVVIVAGGIO

### Sostituzione del filtro per acqua

Il filtro per acqua trattiene i minerali contenuti nell'acqua che riducono l'effetto utile del pulitore a vapore. Il filtro andrebbe cambiato ogni 80-100 ore, comunque sempre in funzione dell'uso dell'apparecchio. Utilizzare l'apparecchio **solo ed esclusivamente con l'acqua distillata**. Se utilizzata l'acqua dura, ossia con l'alto contenuto dei minerali, sul radiatore possono formarsi dei depositi riducendo le prestazioni del pulitore. Per prolungare la vita utile del filtro per acqua e del radiatore utilizzare esclusivamente l'acqua distillata.

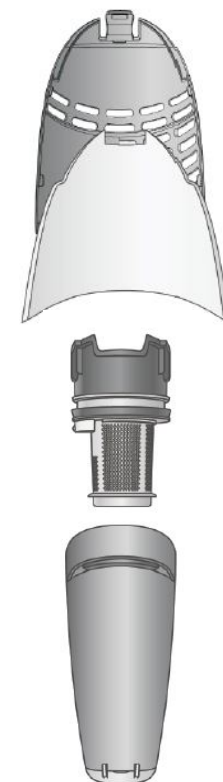
**AVVERTIMENTO:** Prima di procedere alla manutenzione qualsiasi staccare l'apparecchio dalla rete.

### Manutenzione del filtro all'uscita

Spingere la linguetta sul coperchio del filtro verso basso ed estrarlo dal corpo dell'apparecchio. Togliere il filtro dalla parte posteriore del coperchio e lavarlo sino a che non è perfettamente pulito. Prima di rimettere il filtro, lasciarlo asciugare bene. Rimettere il coperchio con filtro reinserto nell'apparecchio - allineare la parte bassa del coperchio con il corpo dell'apparecchio e ruotandolo un po' rimetterlo nella propria sede. Il coperchio è nella sua posizione quando si sente un click.

### Manutenzione del filtro del contenitore per la raccolta delle impurità

Togliere dall'aspirapolvere il contenitore per la raccolta delle impurità. Staccare dal contenitore per la raccolta delle impurità l'unità del filtro. Ruotare il filtro esterno più grosso nel senso antiorario e liberarlo. Ruotare il filtro principale nel senso antiorario e liberarlo. Dalla parte bassa del filtro principale estrarre il filtro esterno a spugna. Lavare bene tutti i filtri, prima di rimontarli lasciarli asciugare bene. Rimettere sulla parte bassa del filtro principale il filtro a spugna. Rimettere il filtro principale nel manicotto. Ruotare il filtro principale nel senso orario sino a che non entra nella propria sede. Inserire il filtro esterno grosso sul filtro principale e allineare il simbolo di apertura con il simbolo di freccia sul filtro grosso. Ruotare il filtro esterno grosso nel senso orario sino a che non si sente un click e il filtro non entra nella sua sede. Rimettere l'unità del filtro nel contenitore per la raccolta delle impurità. Rimettere il contenitore per la raccolta delle impurità nel corpo dell'apparecchio.



## SOLUZIONE DEI PROBLEMI

I problemi inerenti alla funzione dell'apparecchio che a volte possono sembrare gravi sono spesso facilmente risolvibili. Basta consultare la seguente guida ai problemi. Comunque qualsiasi altro intervento e/o manutenzione dovrebbero essere eseguiti dall'officina autorizzata.

Problema	Causa	Soluzione
<b>L'apparecchio è senza corrente.</b>	L'apparecchio non è connesso correttamente alla rete oppure non è acceso.	Inserire la spina nella presa di corrente ed accendere il pulitore a vapore.
	La presa di corrente è difettosa.	Controllare la presa staccando l'apparecchio dalla presa in questione e riattaccandolo all'altra presa di corrente.
<b>L'aspirapolvere non aspira.</b>	Il contenitore per la raccolta delle impurità è pieno.	Svuotare il contenitore per la raccolta delle impurità.
	L'impurità di grosse dimensioni ha otturato il foro di aspirazione.	Eliminare le impurità che otturano il foro di aspirazione.
	Va pulito il filtro.	Si veda il capitolo Manutenzione del filtro. Rivolgersi al centro di assistenza Concept.
<b>Nessun flusso oppure flusso molto debole di vapore all'accensione del pulitore a vapore.</b>	Il contenitore dell'acqua è vuoto.	Controllare se il contenitore acqua è pieno.
	Non è stata premuta la levetta dell'atomizzatore vapore.	Premere la levetta dell'atomizzatore vapore ed attivare la pompa.
	Non è stata attivata la funzione vapore.	Controllare se è stata attivata la funzione „STEAM“.
	La spia vapore non è accesa.	Attendere sino a che la spia non si accenda. Se la spia non si accende entro un minuto, rivolgersi al centro di assistenza Concept.
	Il filtro acqua è da cambiare.	Si veda il capitolo Sostituzione del filtro acqua.
<b>Il pulitore a vapore comunque non funziona come dovrebbe.</b>	Ricontrollare tutti i punti di cui sopra.	Rivolgersi al centro di assistenza Concept.

## ACCESSORI ACQUISIBILI SUCCESSIVAMENTE

Tutti gli accessori e pezzi di ricambio possono essere acquistati singolarmente. Al loro ordine riportare sempre il numero di modello dell'apparecchio che si trova sull'etichetta collocata nella parte bassa del prodotto.

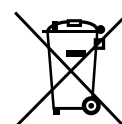
## ASSISTENZA

La manutenzione più impegnativa e/o la riparazione che richiede l'intervento sulle parti interne dell'apparecchio devono essere fatte esclusivamente dal centro di assistenza autorizzato.

## PROTEZIONE DELL'AMBIENTE

- Riciclare imballi e prodotti vecchi, alla fine di loro ciclo di vita.
- La scatola in cui si acquista il prodotto può essere recuperata come rifiuto differenziato.
- Sacchetti in polietilene (PE) possono essere recuperati come rifiuto differenziato.

### Riciclaggio del prodotto alla fine della sua vita utile



Il simbolo riportato sul prodotto indica che il prodotto stesso non può essere smaltito come rifiuto urbano. Va portato in un centro di raccolta dei rifiuti elettrici ed elettronici. Provvedendo allo smaltimento corretto del prodotto si può prevenire l'impatto negativo sull'ambiente e/o sulla salute umana nel caso di mancato riciclaggio. Le maggiori informazioni sulle modalità dello smaltimento del prodotto sono reperibili presso l'ufficio locale di amministrazione pubblica oppure nel negozio dove il prodotto è stato acquisito.



Il presente prodotto rispetta tutti i requisiti elementari stabiliti dalle normative UE inerenti.

Il produttore si riserva il diritto di modificare senza preavviso il testo del manuale d'uso, il design del prodotto e/o i suoi parametri tecnici.

## AGRADECIMIENTO

Gracias por comprar este producto de la marca Concept y esperamos que quede satisfecho con él durante todo el tiempo que lo use.

Antes de usar el producto, lea con cuidado todo el manual y luego guárdelo. Asegúrese de que las demás personas que vayan a utilizar el producto se familiaricen con el presente manual.

Parámetros técnicos	
Tensión	220-240 V ~ 50/60 Hz
Potencia de entrada	1600 W
Nivel de ruido	<80 dB (A)

## ADVERTENCIAS IMPORTANTES DE SEGURIDAD

- No deje el aparato desatendido si está enchufado. Al usar de este aparato eléctrico se deberán observar las siguientes medidas de seguridad.
- Desenchufe el aparato si no lo usa y antes de comenzar con las tareas de mantenimiento.
- No utilice el aparato en exteriores o sobre superficies mojadas.
- No utilice el aparato en posición vertical y bloqueada.
- No deje el aparato en marcha inmóvil por mucho tiempo. Si el aparato está en funcionamiento, manténgalo en movimiento constante.
- No permita que el aparato sea empleado como juguete. Tenga especial cuidado si emplea el aparato en las cercanías de niños.
- Utilice el aparato de la manera descrita en el presente manual. Utilice únicamente accesorios recomendados por el fabricante.
- **¡ATENCIÓN! Para llenar el tanque use solamente agua destilada.**
- Desenchufe el artefacto para llenar o vaciar el tanque de agua o si no está en uso.
- No utilice el aparato si el cable o el enchufe están dañados. Si el aparato no funciona como debería, ha caído, está dañado, fue dejado afuera o ha caído al agua, diríjase a un servicio autorizado.
- No tire del cable, no mueva el aparato con el cable, no use el cable como mango, no atrape el cable con puertas, no tire del cable en esquinas o bordes afilados.
- Mantenga el cable alejado de las superficies calientes.
- No pase el aparato por encima del cable.
- Al desconectar el aparato del tomacorriente, nunca tire del cable, sino del enchufe.
- No toque el aparato ni el enchufe con las manos mojadas o húmedas.

- No utilice el aparato sin la tapa del tanque de agua.
- No use vapor con el tanque de agua vacío.
- Si no utiliza el limpiador de vapor, vacíe el tanque de agua.
- No inserte objetos en los orificios. No utilice el aparato si algún orificio está bloqueado. Mantenga el aparato limpio, libre de polvo, fibras, cabellos y cualquier cosa que pueda afectar su rendimiento.
- Diríjase al fabricante/vendedor (ver las condiciones de garantía y servicio). Un montaje o reparación incorrectos podrían resultar en lesiones a causa de descargas eléctricas.
- Mantenga cabellos, prendas sueltas, los dedos y otras partes del cuerpo alejados de los orificios y las partes móviles.
- Nunca libere vapor a otra persona. El vapor es muy caliente y podría causar quemaduras. No utilice el aparato en presencia de explosivos o vapores inflamables.
- Apague el aparato antes de desenchufarlo.
- No utilice el aparato para aspirar objetos calientes o humeantes como cigarrillos, colillas o cenizas calientes.
- Tenga especial precaución al limpiar escaleras.
- No utilice el aparato para aspirar líquidos inflamables o explosivos como gasolina o bencina. Tampoco utilice el aparato en lugares en donde estos líquidos puedan encontrarse.
- No utilice el aparato en habitaciones cerradas con pinturas al óleo, solventes o productos contra polillas que puedan liberar vapores inflamables, explosivos o tóxicos. Tampoco utilice el aparato en lugares en donde se encuentren vapores inflamables.
- El uso de químicos puede dañar el aparato. El uso de químicos revoca la garantía.
- No utilice el aparato para aspirar sustancias tóxicas como cloro, limpiador de tuberías, gasolina, etc.
- No ponga en el agua aditivos como perfumes, quitamanchas, sustancias con alcohol ya que podrían dañar el aparato o significar un riesgo para el usuario.
- Antes de usar, asegúrese de que la tapa del tanque de agua esté bien atornillada.
- Evite el contacto con las partes calientes. Es normal que el aparato se caliente durante el funcionamiento.
- No utilice el aparato sobre prendas que usted u otra persona puedan tener encima.
- La temperatura y la fuerza del vapor caliente pueden tener efectos indeseados en algunos materiales. Pruebe el limpiador de vapor primero sobre una superficie pequeña para asegurarse de que el material pueda ser limpiado con vapor caliente.
- No apunte el aparato a animales, personas o plantas (peligro de quemaduras). No apunte el aparato a dispositivos eléctricos o cables.

- No repare usted mismo el aparato. Diríjase a un servicio autorizado.
- Los niños menores de 8 años y las personas con capacidad de movimiento o percepción sensorial reducidas, o con insuficiente capacidad mental, o las personas no familiarizadas con su manejo deben utilizar el aparato únicamente bajo la supervisión de una persona responsable, familiarizada con su uso. El mantenimiento y limpieza realizados por el usuario no pueden ser llevados a cabo por niños menores de 8 años y sin supervisión. Los niños menores de 8 años deben mantenerse fuera del alcance del aparato y su cable. Los niños no deben jugar con el aparato.

**En caso de incumplimiento de las instrucciones del fabricante, cualquier reparación no será reconocida por la garantía.**

#### **Solo para uso hogareño**

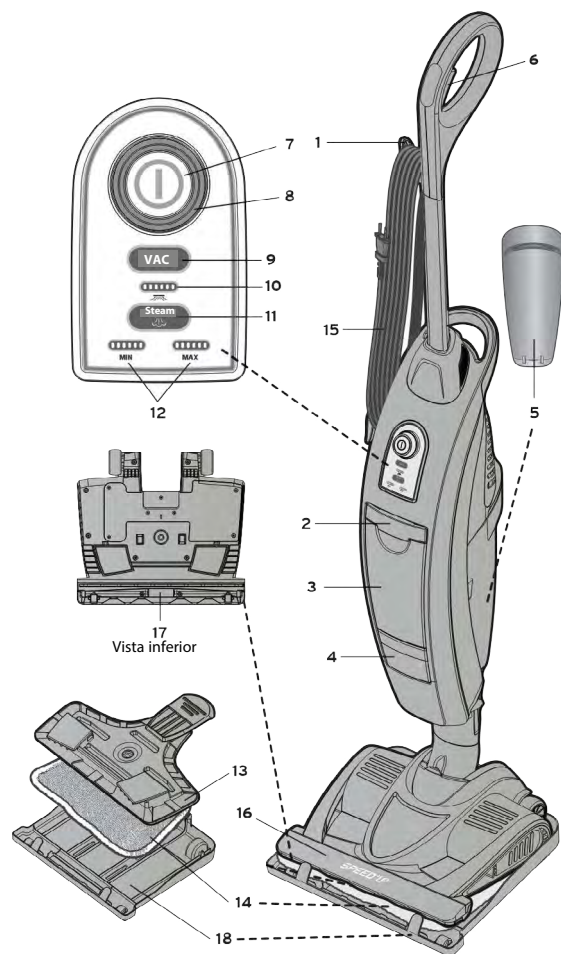
La fregona de vapor y aspiradora está diseñada para superficies duras como cerámica, vidrio, piedra, mármol, hormigón, vinilo, linóleo, pisos de madera sellada y alfombras. No está diseñada para sedas, cueros, gamuza u otros materiales sensibles al vapor caliente. Evite también usarlo en muebles encerados, plásticos delgados, pisos de madera sin sellar, cielos rasos, pladur, barnices exteriores para autos, dispositivos eléctricos o electrónicos.

**NOTA:** El calor y el vapor pueden no ser adecuados para pisos sensibles a altas temperaturas o vapor caliente. En caso de dudas, diríjase al fabricante de su piso y antes de usar el limpiador, pruébelo en una superficie pequeña poco visible.



## DESCRIPCIÓN DEL PRODUCTO

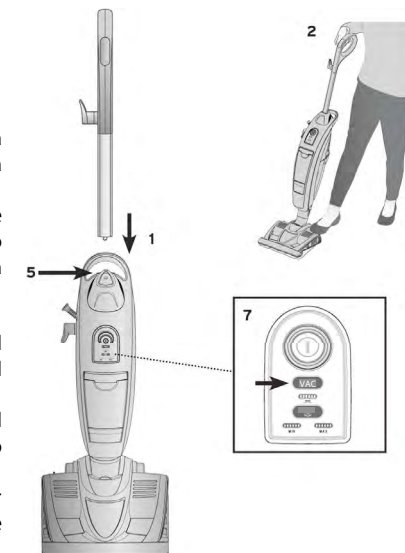
- |  |   |
|--|---|
| 1 Gancho para liberar y sujetar el cable | 10 Indicador de encendido de la aspiradora              |
| 2 Palanca para liberar el tanque de agua | 11 Botón para vapor caliente (flujo de vapor bajo/alto) |
| 3 Tanque de agua                         | 12 Indicador de vapor caliente                          |
| 4 Filtro intercambiable para agua dura   | 13 Sujetador del forro de la fregona de vapor           |
| 5 Recipiente para suciedad               | 14 Forro de microfibra de la fregona de vapor           |
| 6 Palanca del rociador de vapor          | 15 Cable de alimentación                                |
| 7 Botón encender/apagar                  | 16 Boquilla de succión                                  |
| 8 Indicador de suministro eléctrico      | 17 Orificio de succión                                  |
| 9 Botón de encendido de la aspiradora    | 18 Deslizador para alfombras                            |



## MANUAL DE USO

## ARMADO

1. Inserte el mango en el cuerpo del aparato. La lengüeta debe encajar en el orificio del cuerpo. Presione hasta oír un clic
2. Traba - pise la boquilla e incline el mango ligeramente hacia atrás. Esto libera la traba y el aparato está listo para usar. La traba se cierra al devolver el mango a la posición vertical.
3. Liberar el cable - gire el gancho 45° y extraiga el cable.
4. Guardar el cable - gire el gancho a la posición vertical y enrolle el cable alrededor del gancho superior y del inferior ubicado bajo el mango.
5. Asa de transporte - está ubicada en la parte trasera del aparato para poder levantarlo, transportarlo y usarlo en escaleras.
6. Sujetador del forro de microfibra de la fregona de vapor
  - A Para fijar el forro de microfibra de la fregona de vapor, coloque sobre él la boquilla de succión.
  - B Para liberarlo, pise el pedal y levante el aparato.

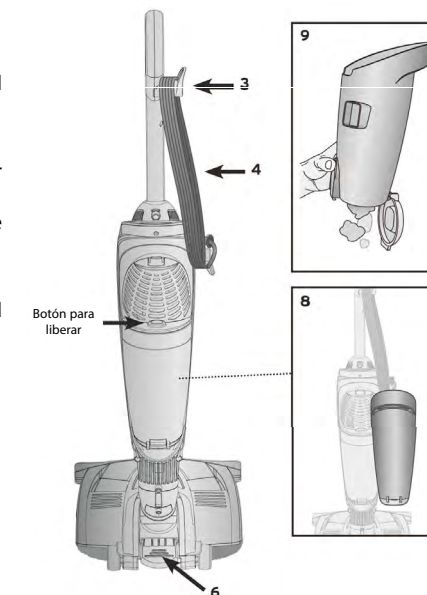


## Control de la aspiradora

NOTA: No use el sujetador forro de la fregona de vapor al aspirar.

7. Presione el botón VAC para activar la aspiradora
8. Si quiere vaciar el recipiente de suciedad, sujételo por el mango, presione el botón y extráigalo.
9. Presione el botón en la parte delantera del recipiente y vacíelo.
10. Devuelva el recipiente a su lugar.

NOTA: No utilice el aparato sin el recipiente de suciedad bien colocado.



## Control de la fregona de vapor

1. Coloque el forro de microfibra en el sujetador del forro de la fregona de vapor.
2. Para fijar el sujetador del forro de la fregona de vapor inserte la parte delantera de la aspiradora en el sujetador del forro, enderece el pedal en el centro de la boquilla de succión y presione esta LIGERAMENTE hacia el sujetador hasta que encaje en su lugar.  
NOTA: No utilice el limpiador de vapor sin el forro bien colocado.

3. Para limpiar alfombras, proceda según el paso 3 y coloque el deslizador para alfombras en la boquilla de succión. Si utiliza el limpiador de vapor en pisos duros, retire el deslizador para alfombras.

4. Tome la palanca para liberar el tanque de agua, tire de ella hacia adelante y arriba y retire el tanque.

5. Afloje la tapa en la parte inferior del tanque y llénelo. Asegúrese de que el sello de la tapa esté en su lugar. Vuelva a tapar el tanque y devuélvalo al cuerpo del aparato.

NOTA: No utilice la fregona de vapor con el tanque vacío.

6. Presione el botón de encendido. El indicador se ilumina.

7. Seleccione la potencia del vapor con los botones correspondientes. Por defecto, se encuentra en máximo, pero lo puede poner en mínimo.

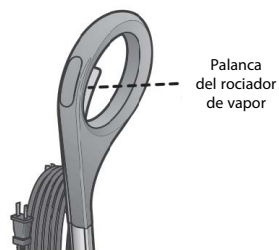
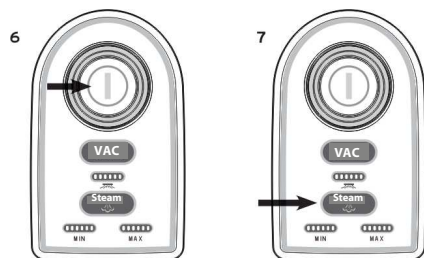
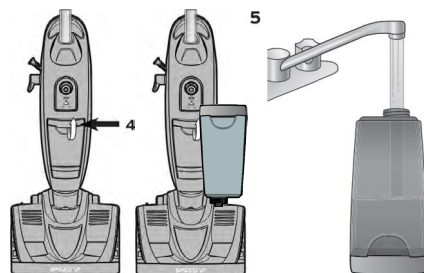
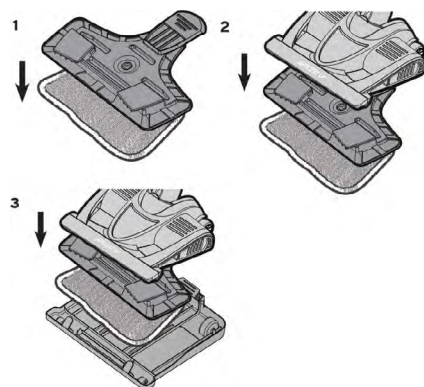
8. Cuando el indicador MIN o MAX deja de parpadear, presione el botón del rociador de vapor (en la parte interna del mango) para iniciar la limpieza con vapor.

9. Cuando el aparato deje de producir vapor, apáguelo y vuelva a llenar el tanque de agua.

10. Fuerza del vapor:  
baldosa/piedra - máximo  
piso de madera sellada - mínimo

**NOTA:** Reemplace el forro de microfibra si está demasiado mojado o sucio.

El forro de microfibra puede lavarse en una lavadora a 40 °C.



Palanca del rociador de vapor

## USO Y MANTENIMIENTO

### MANTENIMIENTO

1. Una vez terminada la limpieza, apague el aparato y desenchúfelo.
2. Vacíe el tanque de agua.
3. Retire el forro de microfibra. Los forros de microfibra se pueden lavar en lavadora a una temperatura de hasta 100°C. Si el forro está muy sucio, remójelo en agua caliente con detergente o quitamanchas. Déjelo secar bien antes de guardar. **NOTA: NO UTILICE SUAVIZANTE**

### Cambiar el filtro de agua

El filtro ayuda a filtrar los minerales que reducen el rendimiento del limpiador de vapor. Según la frecuencia de uso, el filtro debe cambiarse cada 80 a 100 horas. **Use solo agua destilada para el trapeador de vapor.** Si vive en una zona con agua dura, esta puede causar sedimentos en el calentador, lo cual reduce el rendimiento del limpiador. El uso de agua destilada prolonga la vida útil del filtro y del calentador.

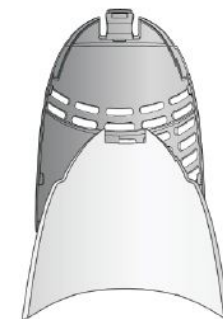
**ADVERTENCIA:** Ante de cualquier mantenimiento, desenchufe el aparato.

### Mantenimiento del filtro de salida.

Presione hacia abajo la lengüeta de la cubierta del filtro y retírela del cuerpo del aparato. Retire el filtro de la parte trasera de la cubierta y límpielo si no está completamente limpio. Antes de devolver el filtro a su lugar, déjelo secar bien. Vuelva a colocar la cubierta alineándola con el cuerpo del aparato y girándola hasta oír un clic indicando que está en su lugar.

### Mantenimiento del filtro del recipiente de suciedad

Retire el recipiente del aparato. Libere la unidad del filtro. Gire el filtro principal hacia la izquierda y aflójelo. Gire el filtro grueso externo hacia la izquierda y aflójelo. Tire del filtro de espuma externo en la parte inferior del filtro principal. Lave todos los filtros y déjelos secar bien. Coloque el filtro de espuma en la parte inferior del filtro principal. Devuelva el filtro principal a la funda. Gire el filtro principal hacia la derecha hasta que encaje en su lugar. Coloque el filtro grueso externo en el principal, alinee el símbolo de abrir con la flecha en el filtro grueso. Gire el filtro grueso externo en dirección horaria hasta que encaje y se oiga un clic. Devuelva la unidad del filtro al recipiente de suciedad y vuelva a ponerlo en el cuerpo del aparato.



## SOLUCIÓN DE PROBLEMAS

Muchos de los problemas con el funcionamiento del aparato que parecen serios se pueden solucionar con facilidad. La guía de a continuación le ayudará con algunos de ellos. Cualquier otro tipo de mantenimiento debería ser realizado por un servicio autorizado.

Problema	Causa	Solución
<b>El aparato no recibe energía.</b>	El aparato está mal enchufado o no está encendido.	Enchufe el aparato y enciéndalo.
	Enchufe defectuoso.	Controle el enchufe desconectando el aparato y enchufándolo en otro tomacorriente.
<b>La aspiradora no aspira.</b>	Recipiente de suciedad lleno.	Vacíe el recipiente de suciedad.
	Un objeto de gran tamaño bloquea la succión.	Retire el objeto del orificio de succión.
	Hay que limpiar el filtro.	Ver sección Mantenimiento de filtro. Diríjase a un centro de servicio de Concept.
<b>Al encender el limpiador de vapor no hay flujo de vapor o es muy débil.</b>	Tanque de agua vacío.	Verifique que el tanque tenga agua.
	No presionó la palanca del rociador.	Presione la palanca del rociador para activar la bomba.
	No seleccionó la función vapor.	Verifique que la función "STEAM" esté activada.
	El indicador de vapor está apagado.	Espere a que el indicador se encienda. Si no se enciende luego de un minuto, diríjase a un servicio autorizado de Concept.
	Hay que cambiar el filtro.	Ver sección Cambio del filtro de agua.
<b>El limpiador de vapor sigue sin funcionar como debería.</b>	Controle todos los puntos anteriores.	Diríjase a un centro de servicio de Concept.

## ACCESORIOS OPCIONALES

Los accesorios y repuestos se pueden comprar por separado. En el pedido, incluya el modelo del aparato indicado en la placa en la parte inferior del producto.

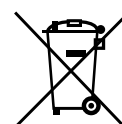
## SERVICIO

El mantenimiento de carácter más amplio o las reparaciones que requieran intervenir en las piezas internas del producto deben ser realizados por un servicio profesional.

## PROTECCIÓN AL MEDIO AMBIENTE

- De preferencia al reciclado de los materiales de embalaje y los aparatos viejos.
- La caja puede ser desechada con la recolección de residuos clasificados.
- Las bolsas de polietileno (PE) deben ser llevadas para su reciclaje.

### Reciclaje del aparato al final de su vida útil



El símbolo en el producto o su embalaje indica que este no debe ser incluido entre los residuos domésticos. Debe ser llevado a un centro de recolección para el reciclaje de dispositivos eléctricos o electrónicos. Procurar la correcta liquidación del producto ayuda a prevenir efectos negativos en el medio ambiente y la salud humana que podrían ser resultado de la liquidación incorrecta del producto. Podrá obtener información más detallada sobre el reciclaje del producto en la autoridad local, el servicio de tratamiento de residuos correspondiente o la tienda en donde fue adquirido.



El producto cumple con todos los requisitos básicos de las directivas UE aplicables.

El fabricante se reserva el derecho de realizar cambios en el texto, el diseño y las especificaciones técnicas.

## MULȚUMIRI

Vă mulțumim că ați achiziționat un produs Concept. Sperăm că veți fi mulțumit de produsul nostru pe întreaga sa durată de viață.

Consultați cu atenție întregul manual de utilizare înainte de a începe să utilizați produsul. Păstrați manualul într-un loc sigur pentru referințe ulterioare. Asigurați-vă că toate persoanele care manipulează aspiratorul sunt de asemenea familiarizate cu acest manual de utilizare.

Parametri tehnici	
Tensiune	220-240 V ~ 50/60 Hz
Putere	1600 W
Nivel de zgomot	<80 dB (A)

## INFORMAȚII IMPORTANTE DE SIGURANȚĂ

Nu lăsați aparatul nesupravegheat când este conectat la rețea. Când utilizați un aparat electric, următoarele măsuri de precauție trebuie respectate:

- Nu lăsați aparatul nesupravegheat când este conectat la rețea. Deconectați întotdeauna aparatul de la rețeaua de alimentare înainte de efectuarea operațiunilor de întreținere sau dacă acesta nu este în uz.
- Nu utilizați aparatul în exterior sau pe suprafețe umede.
- Nu puneți aparatul în funcțiune în poziție verticală sau blocată.
- Nu lăsați aparatul să funcționeze în timp ce acesta este în staționare. Păstrați aparatul în mișcare atunci când acesta este în uz.
- Nu permiteți ca aparatul să fie folosit pe post de jucărie. O atenție deosebită este necesară atunci când aparatul este utilizat în apropierea copiilor.
- Utilizați aparatul numai în modul descris în acest manual. Utilizați întotdeauna numai accesoriile recomandate de producător.
- **ATENȚIE! Pentru umplerea rezervorului de apă folosiți numai apă distilată!**
- Deconectați întotdeauna aparatul de la priza de curent atunci când umpleți sau goliți apa distilată sau când aparatul nu se folosește.
- Nu utilizați aparatul în cazul în care cablul sau fișa sunt deteriorate. Dacă aparatul nu funcționează așa cum ar trebui, acesta se poate să fi fost scăpat, deteriorat, lăsat în aer liber sau scufundat în apă, contactați un centru de service autorizat.
- Nu trageți cablul de alimentare, nu transportați aparatul ținându-l de cablul de alimentare, nu folosiți cablul pe post de mâner, nu prindeți cablul în ușă și nu îl rotiți în jurul muchiilor sau colțurilor ascuțite.

- Țineți cablul departe de sursele de căldură.
- Nu treceți aparatul peste cablu.
- Pentru a deconecta aparatul, prindeți de fișa și deconectați-o de la priză. Nu trageți de cablul de alimentare.
- Nu atingeți fișa sau dispozitivul cu mâinile ude.
- Nu utilizați aparatul fără capacul rezervorului de apă în poziție.
- Nu utilizați funcția de abur cu un rezervor de apă gol.
- Goliți rezervorul de apă când aparatul de curățat cu aburi nu este utilizat.
- Nu introduceți obiecte în orificiile aparatului. Nu utilizați aparatul cu nici un orificiu blocat; păstrați-l fără praf, scame, păr și orice altceva care poate reduce performanța aparatului.
- Contactați producătorul / distribuitorul (consultați termenii de garanție și de service). Instalarea și repararea incorecte pot duce la electrocutarea utilizatorului.
- Țineți părul, îmbrăcămintea, degetele și toate părțile corpului departe de orificiile și părțile în mișcare ale aparatului.
- Nu îndreptați niciodată aparatul de curățat aburul asupra dvs. sau a altei persoane. Aburul este foarte fierbinte și poate provoca arsuri.
- Nu utilizați aparatul în prezența vaporilor explozibili sau inflamabili.
- Opriți toate comenzile înainte de deconectare.
- Nu utilizați aparatul pentru a curăța obiecte fierbinți sau care fumegă, cum ar fi țigări, chibrituri sau cenușă fierbinte.
- Aveți grijă deosebită când curățați scările.
- Nu utilizați aparatul pentru a curăța lichide inflamabile sau combustibile, cum ar fi benzina sau lichidul pentru dispozitive de aprindere. Nu utilizați aparatul în zone în care pot apărea astfel de lichide
- Nu utilizați aparatul pentru a extrage lichide inflamabile sau combustibile, cum ar fi benzina sau lichidul pentru dispozitive de aprindere, și nu îl utilizați în zone în care pot apărea astfel de lichide.
- Nu utilizați aparatul într-un spațiu închis unde vaporii inflamabili, explozivi sau toxici pot fi eliberați de vopsele de bază, diluanți, preparate pentru molii sau în zone în care este prezent praf inflamabil.
- Utilizarea de substanțe chimice poate deteriora aparatul și veți pierde garanția.
- Nu utilizați aparatul pentru a curăța soluții toxice, cum ar fi clor, soluții de curățat, benzină etc.
- Nu introduceți niciodată aditivi (cum ar fi parfum, vopsea sau produse care conțin alcool) în apă, deoarece pot deteriora aparatul de curățat cu abur sau îl pot face periculos.
- Asigurați-vă că capacul rezervorului de apă a fost bine înșurubat înainte de utilizare.

- Nu atingeți părțile fierbinți ale aparatului. Este normal ca aparatul să se încălzească în timpul funcționării.
- Nu utilizați dispozitivul pentru a curăța haine în timpul purtării acestora.
- Impactul cu aburului poate avea un efect advers asupra anumitor materiale. Verificați întotdeauna aburul pe o suprafață mică pentru a determina dacă materialul special este potrivit pentru tratarea cu agentul de curățare cu aburi.
- Nu îndreptați niciodată aparatul spre oameni, animale sau plante (risc de opărire!).
- Nu îndreptați aparatul spre sisteme sau cabluri electrice.
- Nu reparați aparatul pe cont propriu. Contactați un centru de service autorizat.
- Acest aparat poate fi utilizat de către copiii cu vârsta de peste 8 ani și de persoanele cu deficiențe fizice sau mintale sau de persoane fără experiență dacă sunt supravegheate corespunzător sau au fost informate despre modul de utilizare a produsului într-un mod sigur și dacă înțeleg eventualele pericole. Copiii nu trebuie să se joace cu aparatul. Acest aparat poate fi curățat de copii cu vârsta de peste 8 ani dacă sunt supravegheați corespunzător. Nu lăsați acest aparat și cablul de alimentare la îndemâna copiilor cu vârsta sub 8 ani.

### **Nerespectarea acestor instrucțiuni poate duce la refuzul reparațiilor în garanție.**

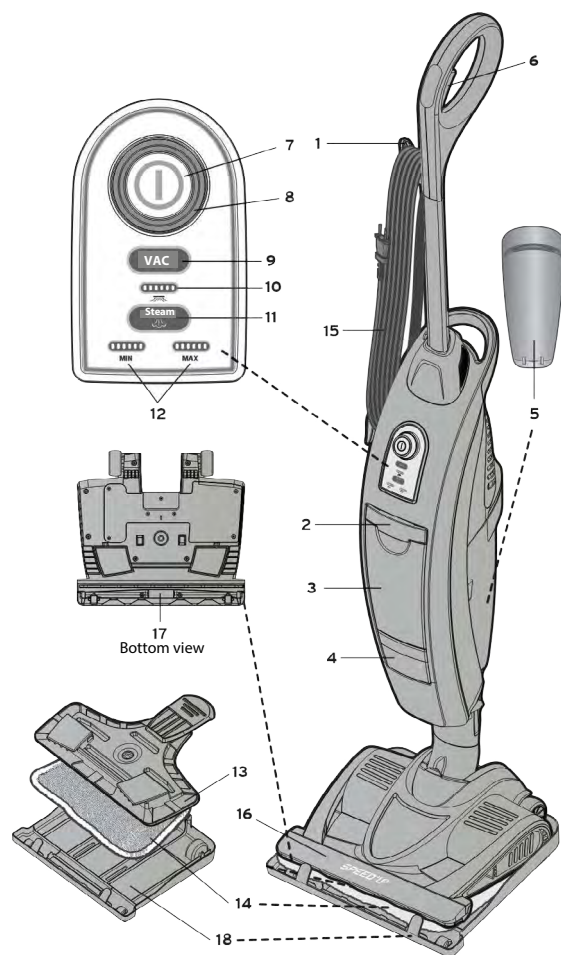
#### **Doar pentru uz casnic**

Aparatul de curățat cu aburi cu mop este conceput pentru a fi folosit pe suprafețe dure, cum ar fi ceramică, sticlă, piatră, marmură, beton, vinil, linoleum, lemn tratat și covoare. Aparatul nu este destinat utilizării pe mătase fină, piele, catifea sau alte materiale sensibile la aburi, cum ar fi mobilier lustruit, materiale din plastic foarte subțire, lemn netratat, tavane, gips-carton și vopseala exterioară a automobilelor, electronice sau obiecte care folosesc energie electrică.

**REȚINEȚI:** Este posibil ca temperatura ridicată și aburul să nu fie potrivite pentru anumite tipuri de podele sensibile la aburi sau căldură. Dacă nu sunteți sigur, vă recomandăm să verificați instrucțiunile de utilizare și de întreținere ale producătorului podelei și să efectuați testarea pe o suprafață ascunsă înainte de utilizare.

## DESCRIEREA APARATULUI

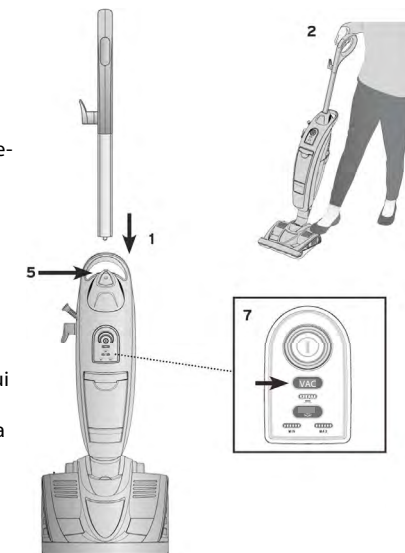
1. Cârlig pentru fixarea cablului de alimentare
2. Manetă pentru eliberarea rezervorului de apă
3. Rezervor de apă
4. Filtru detașabil pentru apă dură
5. Rezervor colector
6. Manetă de abur
7. Buton On/Off
8. Indicator de încărcare
9. Buton On/Off funcție de aspirare
10. Indicator funcției de aspirare
11. Buton de reglare a nivelului de abur (nivel crescut/scăzut)
12. Manetă pentru eliberarea rezervorului de apă
13. Suport lavetă mop
14. Lavetă din microfibră pentru mop
15. Cablu de alimentare
16. Cap de aspirare
17. Admisie de aspirare
18. Glisor pentru covoare



## INSTRUCIUNI DE UTILIZARE

## Asamblare

1. Aliniați clema de conectare din partea inferioară a mânerului cu orificiul de admisie de pe partea superioară a aparatului și împingeți până se fixează împreună.
2. Blocare - Puneți piciorul pe cap și înclinați ușor mânerul înapoi pentru a-l elibera pentru utilizare. Întoarceți mânerul în poziție verticală pentru a activa blocarea.
3. Eliberarea cablului de alimentare - Pentru a desface cablul, rotiți cârligul cu 45° și scoateți cablul.
4. Depozitare ușoară a cablului de alimentare - Rotiți cârligul în poziție verticală, înfășurați cablul în jurul cârligului superior și inferior aflat sub mâner.
5. Mânerul de transport - Mânerul este amplasat pe partea din spate a corpului aparatului, pentru ridicare ușoară, transport și utilizare pe scări.
6. Suportul lavetei de microfibră pentru mop
  - A. Pentru a fixa suportul lavetei de microfibră pentru mop, introduceți capul pe suportul lavetei din microfibră pentru mop.
  - B. Pentru a înlătura suportul lavetei pentru mop, puneți piciorul pe pedala de eliberare și ridicați aparatul.

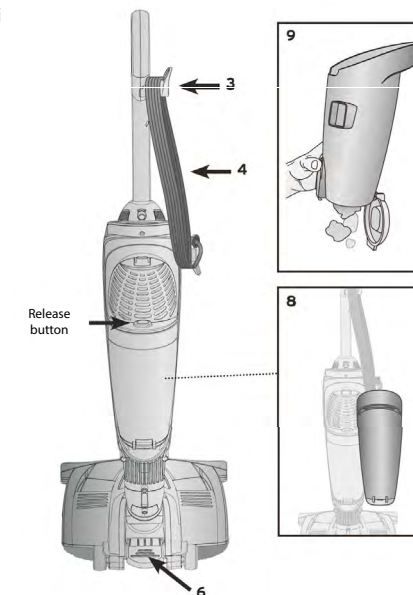


## Utilizarea

**REȚINEȚI:** Pentru aspirare, nu utilizați laveta pentru mopul cu abur.

7. Apăsăți butonul „VAC” pentru a începe aspirarea.
8. Pentru a goli rezervorul colector, apucați mânerul rezervorului colector, apăsați butonul de deblocare și scoateți rezervorul.
9. Apăsăți butonul de golire de pe partea frontală a rezervorului, deschideți-l și goliți-l.
10. Puneți rezervorul colector la loc.

**REȚINEȚI:** Nu utilizați dispozitivul fără rezervorul colector.

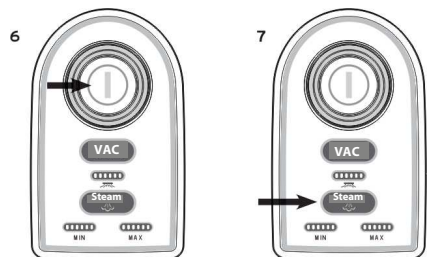
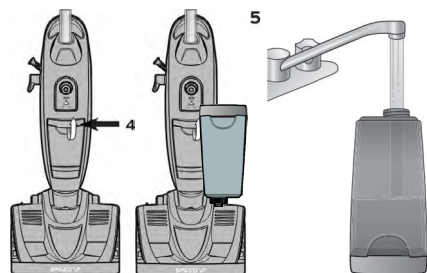
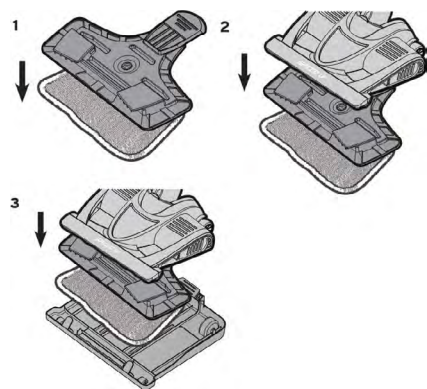


## UTILIZAREA MOPULUI CU ABUR

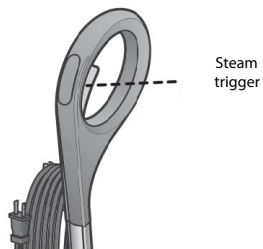
1. Fixați laveta pentru mop de suport.
2. Pentru a fixa suportul pentru laveta pentru mop: așezați partea frontală a aparatului de curățat pe suport, aliniați pedala de picior de centrul capului și apăsați ușor capul în suport până când se fixează.  
**REȚINEȚI:** Nu utilizați niciodată mopul cu abur fără ca laveta din microfibră pentru mopul să fie fixată.
3. Pentru curățarea covoarelor, procedați conform pasului 3 și fixați glisorul pentru covoare pe cap. Dacă aparatul de curățat cu abur este utilizat pe podele dure, îndepărtați glisorul pentru covoare.
4. Prindeți maneta de eliberare a rezervorului de apă și trageți în față și în sus pentru a scoate rezervorul de apă.
5. Scoateți capacul din partea inferioară a rezervorului de apă și umpleți-l cu apă. Asigurați-vă că garnitura capului este la locul său. Înșurubați capacul și puneți rezervorul de apă înapoi.  
**REȚINEȚI:** Nu încercați să folosiți mopul cu abur cu un rezervor de apă gol!
6. Porniți aparatul (indicatorul de alimentare va fi aprins).
7. Apăsați butonul pentru nivelul aburului, pentru a regla debitul de abur. Valoarea implicită este maximă, dar aceasta poate fi reglată la minimum.
8. Când indicatorul MIN / MAX nu mai clipește (atunci când luminează constant), apăsați și țineți apăsat maneta de abur (de pe partea interioară a mânerului) pentru a începe curățarea cu abur.
9. Când mopul cu abur oprește emisia de abur, opriți alimentarea și reumpleți rezervorul de apă.
10. Setări pentru abur: Faianță / Piatră - Maximum  
Podea din lemn tratat - Minimum

**REȚINEȚI:** Când laveta din microfibră a mopului cu abur devine prea umedă sau murdară, înlocuiți-o cu o lavetă curată.

Husa din microfibră poate fi spălată în mașină de spălat rufe la 40 °C.



8



Steam trigger

## UTILIZARE ȘI ÎNTREȚINERE

### Întreținerea

1. După ce ați terminat curățarea cu aburi, asigurați-vă că ați oprit aparatul și l-ați deconectat de la priză.
2. Scurgeți restul apei din rezervorul de apă.
3. Scoateți laveta mopului. Lavetele din microfibră pot fi spălate într-o mașină de spălat, până la 100 °C. Pentru lavete foarte murdare, înmuiați-le în apă caldă cu detergent sau cu un agent de îndepărtare a petelor în prealabil. Lăsați lavetele să se usuce complet înainte de depozitare. **REȚINEȚI:** NU UTILIZAȚI BALSAM DE RUFĂ

### Schimbarea filtrului de apă

Filtrul de apă ajută la filtrarea mineralelor conținute în apă care reduc eficiența curățătorului cu aburi. În funcție de frecvența folosirii aparatului, filtrul ar trebui schimbat la fiecare 80-100 de ore. În mopul cu aburi **a se folosi numai apa distilată**. Dacă locuiți într-o zonă cu apă dură, la folosirea acestei ape se pot forma depuneri pe corpul de încălzit, ceea ce duce la reducerea performanței curățătorului. Folosiți numai apă distilată. Astfel prelungiți durabilitatea filtrului de apă și a corpului de încălzit.

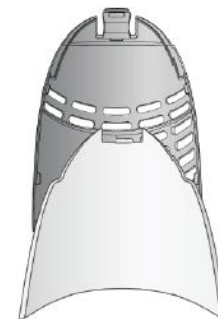
AVERTISMENT: Deconectați cablul de la rețea înainte de operațiunile de întreținere.

### Întreținerea filtrului de evacuare

Apăsați clapeta de pe capacul filtrului în jos și scoateți-l de pe corpul aparatului. Scoateți filtrul din spatele capacului și spălați-l până se curăță complet. Înainte de a pune filtrul la loc, lăsați-l să se usuce bine. Puneți capacul filtrului înapoi în aparat - aliniați partea inferioară a capacului cu corpul aparatului și rotiți-l în poziție. Se fixează când este în poziția potrivită.

### Rezervoarele colectoare

Scoateți filtrul din rezervorul colector. Rotiți filtrul exterior în sensul invers acelor de ceasornic și eliberați-l. Rotiți filtrul principal în sens invers acelor de ceasornic și eliberați-l. Scoateți filtrul exterior de spumă din partea inferioară a filtrului principal. Curățați toate filtrele și lăsați-le să se usuce bine înainte de asamblare. Puneți filtrul de spumă pe partea inferioară a filtrului principal. Puneți filtrul principal înapoi în carcasă. Rotiți filtrul principal în sensul acelor de ceasornic până când acesta se blochează în poziție. Puneți filtrul de spumă pe partea inferioară a filtrului principal. Puneți filtrul principal înapoi în carcasă. Rotiți filtrul principal în sensul acelor de ceasornic până când acesta se blochează în poziție. Plasați filtrul exterior grosier pe filtrul principal și aliniați simbolul de deblocare cu simbolul săgeții de pe filtrul grosier. Răsuciți filtrul exterior grosier în sensul acelor de ceasornic până când se fixează și se blochează în poziție. Fixați la loc filtrul pe rezervorul colector. Introduceți rezervorul colector înapoi în corpul aparatului.



## GHID DE DEPANARE A PROBLEMELOR TEHNICE

Problemele de funcționare pot părea grave, dar acestea pot fi deseori rezolvate cu ușurință. Cu ajutorul acestui tabel, puteți rezolva unele dintre problemele care pot apărea. Orice întreținere suplimentară trebuie efectuată de un centru autorizat de service.

Problemă	Cauză	Soluție
Aparatul nu este alimentat	Aparatul nu este conectat corespunzător la rețea sau nu este pornit.	Conectați cablul de alimentare la rețea și porniți aparatul.
	Priza electrică este defectă.	Verificați priza deconectând aparatul de curățat cu abur și conectându-l la o altă priză de alimentare.
Funcția de aspirare nu este activă.	Nu este suficientă apă în rezervor.	Goliți rezervorul colector.
	Mizeriile s-au blocat în orificiile de admisie.	Eliminați mizeriile din orificiul de admisie.
	Filtrul necesită curățare.	A se vedea secțiunea "Întreținerea filtrului". Contactați Centrul autorizat de Service Concept.
Când aparatul de curățat este pornit, acesta emite foarte puțin abur sau deloc.	Rezervorul de apă este gol.	Asigurați-vă că rezervorul de apă este umplut.
	Maneta nu a fost apăsată corespunzător.	Apăsați maneta și activați pompa.
	Maneta nu a fost selectată.	Asigurați-vă că funcția de abur a fost selectată.
	Indicatorul de abur nu este aprins.	Așteptați ca indicatorul să se aprindă. Dacă nu se aprinde după un minut, contactați Centrul Autorizat de Service Concept.
	Filtrul de apă dură trebuie înlocuit.	A se vedea secțiunea "Schimbarea filtrului de apă dură".
Aparatul de curățat cu abur tot nu funcționează corespunzător.	Verificați toate punctele e mai sus.	Contactați Centrul autorizat de Service Concept.

## ACCESORII DISPONIBILE

Toate accesoriile și piesele de schimb pot fi achiziționate separat. Când comandați, comunicați numărul modelului aparatului dvs., indicat pe plăcuța de identificare din partea inferioară a aparatului.

## REPARAȚIILE

Orice operațiuni extinse de întreținere sau reparații care necesită intervenție asupra componentelor interne ale produsului trebuie efectuate de un service autorizat.

## PROTEJAREA MEDIULUI

- Reciclați materialele de ambalare și aparatele vechi.
- Cutia aparatului poate fi eliminată la un punct de colectare a deșeurilor sortate.
- Duceți pungile de plastic din polietilenă (PE) la un centru de colectare a deșeurilor pentru reciclare.

## Reciclarea produsului la sfârșitul duratei sale de viață



Simbolul de pe produs sau de pe ambalajul acestuia indică faptul că acest produs nu poate fi eliminat împreună cu deșeurile menajere. Este necesar să îl duceți la un centru de colectare pentru reciclarea echipamentelor electrice și electronice. Asigurând eliminarea corectă a acestui aparat veți ajuta la prevenirea eventualelor consecințe negative asupra mediului și sănătății umane, care ar putea rezulta dintr-o eliminare necorespunzătoare a acestui produs. Pentru informații mai detaliate despre reciclarea acestui aparat, consultați biroul sau serviciul local autorizat pentru eliminarea deșeurilor menajere sau magazinul de unde ați achiziționat aparatul.



Produsul îndeplinește toate cerințele impuse de directivele UE aplicabile.

Producătorul își rezervă dreptul de a efectua modificări ale textului, designului și specificațiilor tehnice fără notificare prealabilă.



# concept

<b>CZ</b>	<b>Záruční podmínky</b>
<b>SK</b>	<b>Záručné podmienky</b>
<b>PL</b>	<b>Karta gwarancyjna</b>
<b>HU</b>	<b>Garanciális feltételek</b>
<b>LV</b>	<b>Garantijas talons</b>
<b>EN</b>	<b>Warranty Certificate</b>
<b>DE</b>	<b>Garantiebedingungen</b>
<b>FR</b>	<b>Conditions de garantie</b>
<b>IT</b>	<b>Condizioni di garanzia</b>
<b>ES</b>	<b>Condiciones de garantía</b>
<b>RO</b>	<b>Condiții de garanție</b>

**ZÁRUČNÍ PODMÍNKY****Záruka**

Výrobce (příp. dovozce) odpovídá za to, že výrobek vyhovuje požadavkům právních předpisů a vyhovuje požadavkům stanovených příslušnými technickými normami. Dále odpovídá za to, že výrobek má takové vlastnosti, které výrobce popsal v dokumentech vztahujících se ke zboží nebo které spotřebitel očekával s ohledem na povahu zboží a na základě reklamy výrobcem prováděné, jakož i odpovídá za to, že se výrobek hodí k účelu, který pro jeho použití výrobce uvádí nebo ke kterému se věc tohoto druhu obvykle používá.

Záruční doba za jakost výrobku trvá 24 měsíců od data převzetí výrobku spotřebitelem.

Záruka se nevztahuje na opotřebení výrobku způsobené jeho obvyklým užíváním. Právo z vadného plnění spotřebiteli nenáleží, pokud před převzetím výrobku věděl, že výrobek má vadu, anebo pokud vadu sám způsobil.

Záruka se nevztahuje na případy, kdy (zejména):

- nebyly dodrženy podmínky pro instalaci, provoz a obsluhu výrobku, které jsou uvedeny v návodu k obsluze výrobku,
- k závadě došlo vlivem mechanického, tepelného nebo chemického poškození, zkratem, přepětím v síti nebo nesprávnou instalací,
- k závadě došlo neodborným zásahem třetí osoby,
- k závadě došlo při živelné události,
- k závadě došlo nedostatečnou nebo nevhodnou údržbou v rozporu s návodem k obsluze včetně závad způsobených vodními a jinými usazeninami,
- ke změně barvy topných ploch nebo poškrábání ploch došlo v souvislosti s jejich obvyklým používáním,
- se jedná o vzhledové a funkční změny způsobené slunečním zářením, tepelným zářením nebo vodními a jinými usazeninami,
- uplyne životnost některých součástí výrobku, např. akumulátorů, žárovek atd.

Záruka se nevztahuje na plnění, která byla bezplatně poskytnuta spolu s výrobkem (dárky, propagační předměty, apod.).

**Uplatnění reklamace**

Reklamací vady výrobku je třeba uplatnit bez zbytečného odkladu po jejím zjištění, nejpozději však před uplynutím záruční doby.

Reklamací výrobku uplatňuje spotřebitel u prodejce, u kterého výrobek zakoupil, případně u kteréhokoliv z autorizovaných servisních středisek, jejichž seznam je součástí balení výrobku, případně je uveden na internetu na adrese [www.my-concept.com](http://www.my-concept.com).

Při reklamaci výrobku je nutno výrobek řádně očistit a bezpečně zabalit tak, aby nedošlo k poškození při jeho případné přepravě do autorizovaného servisního střediska, není-li výrobek předáván osobně.

Spotřebitel je povinen prokázat uzavření kupní smlouvy předložením dokladu o koupi výrobku.

Zároveň s reklamací spotřebitel sdělí popis vytykané vady a provede volbu reklamačního nároku.

**Vyřízení reklamace**

Jedná-li se o odstranitelnou vadu, má spotřebitel právo na bezplatné, včasné a řádné odstranění vady.

Není-li to vzhledem k povaze vady neúměrné, může spotřebitel požadovat dodání nového výrobku bez vad (výměnu), nebo týká-li se vada jen součástí výrobku, výměnu takové součásti. Je-li však požadavek na výměnu výrobku nebo jeho součástí vzhledem k povaze vady neúměrný, zejména lze-li vadu odstranit bez zbytečného odkladu, má spotřebitel právo na bezplatné odstranění vady.

Jedná-li se o neodstranitelnou vadu, případně vznikne-li spotřebiteli nárok na výměnu výrobku nebo jeho součástí, avšak tato výměna není možná, např. z důvodu vyprodání daného výrobku, má spotřebitel právo výrobek vrátit (odstoupení od smlouvy).

Právo na dodání nového výrobku (výměnu), nebo výměnu součástí výrobku má spotřebitel i v případě odstranitelné vady, pokud nemůže věc řádně užívat pro opakovaný výskyt vady po opravě nebo pro větší počet vad. V takovém případě má spotřebitel i právo na vrácení výrobku (odstoupení od smlouvy).

Nedojde-li k vrácení výrobku (odstoupení od smlouvy) nebo neuplatní-li spotřebitel právo na dodání nového výrobku bez vad (výměnu), na výměnu jeho součástí nebo na opravu výrobku, může požadovat přiměřenou slevu. Spotřebitel má právo na přiměřenou slevu i v případě, kdy mu nemůže být dodán nový výrobek bez vad, vyměněna součást výrobku nebo výrobek opraven, jakož i v případě, nedojde-li ke zjednáni nápravy v přiměřené době nebo by zjednáni nápravy spotřebiteli působilo značné obtíže.

Prodávající, autorizované servisní středisko, či jimi pověřený pracovník, rozhodne o reklamaci ihned, ve složitých případech do tří pracovních dnů. Do této lhůty se nezapočítává doba přiměřená podle druhu výrobku potřebná k odbornému posouzení vady. Reklamací včetně odstranění vady musí být vyřízena bez zbytečného odkladu, nejpozději do 30 dnů ode dne uplatnění reklamace, pokud se prodávající nebo autorizované servisní středisko vyřizující reklamaci se spotřebitelem nedohodne na delší lhůtě.

**Podrobnosti o produktu**

Model:	
Výrobní číslo:	
Datum prodeje:	Razítko a podpis prodejce:

Při vrácení výrobku (odstoupení od smlouvy) je spotřebitel povinen provést vrácení rovněž příslušenství výrobku a všech dokumentů dodaných s výrobkem.

Spotřebitel nemá nárok na vydání vadných dílů a součástí výrobku, které byly vyměněny v rámci opravy výrobku.

Veškerá další práva spotřebitele, která se ke koupi výrobku vážou, nejsou těmito záručními podmínkami dotčena.

Pozn.: Reklamací výrobku poškozeného při přepravě se řídí reklamačním řádem přepravce.

**Výrobce:**

Jindřich Valenta – Concept  
 Vysokomýtská 1800, 565 01 Choceň  
 Česká republika  
 IČO 13216660  
 tel.: +420 465 471 400, fax: +420 465 473 304,  
 email: [servis@my-concept.cz](mailto:servis@my-concept.cz)  
 www: [www.my-concept.com](http://www.my-concept.com)

## Záruka

Výrobca (príp. dovozca) zodpovedá za to, že výrobok vyhovuje požiadavkám právnych predpisov a vyhovuje požiadavkám stanovených príslušnými technickými normami. Ďalej zodpovedá za to, že výrobok má také vlastnosti, ktoré výrobca popísal v dokumentoch vzťahujúcich sa k tovaru alebo ktoré spotrebiteľ očakával s ohľadom na povahu tovaru a na základe reklamy výrobcom prevádzanej, ako odpovedá i za to, že sa výrobok hodí k účelu, ktorý pre jeho použitie výrobca uvádza alebo ku ktorému sa vec tohto druhu obvykle používa.

Záručná doba za akosť výrobku trvá 24 mesiacov od dátumu prevzatia výrobku spotrebiteľom.

Záruka sa nevzťahuje na opotrebenie výrobku spôsobené jeho obvyklým používaním. Právo z vadného plnenia spotrebiteľovi nenáleží, pokiaľ pred prevzatím výrobku vedel, že výrobok má vadu, alebo pokiaľ vadu sám spôsobil.

Záruka sa nevzťahuje na prípady, kedy (najmä):

- neboli dodržané podmienky pre inštaláciu, prevádzku a obsluhu výrobku, ktoré sú uvedené v návode na obsluhu výrobku,
- k vade došlo vplyvom mechanického, tepelného alebo chemického poškodenia, ktorým, prepätím v sieti alebo nesprávnou inštaláciou,
- k vade došlo neodborným zásahom tretej osoby,
- k vade došlo pri živeľnej udalosti,
- k vade došlo nedostatočnou alebo nevhodnou údržbou v rozpore s návodom k obsluhu vrátane závad spôsobených vodnými a inými usadeninami,
- k zmene farby výhrevných plôch alebo poškríbaniu plôch došlo v súvislosti s ich obvyklým používaním,
- sa jedná o vzhľadové a funkčné zmeny spôsobené slnečným žiarením, tepelným žiarením alebo vodnými a inými usadeninami,
- uplynie životnosť niektorých súčastí výrobku, napr. akumulátorov, žiaroviek atď.

Záruka sa nevzťahuje na plnenia, ktoré boli bezplatne poskytnuté spolu s výrobkom (darčeky, propagačné predmety, apod.).

## Uplatnenie reklamácie

Reklamáciu vady výrobku je potrebné uplatniť bez zbytočného odkladu po jej zistení, najneskôr však pred uplynutím záručnej doby.

Reklamáciu výrobku uplatňuje spotrebiteľ u predajcu, u ktorého výrobok zakúpil, prípadne u ktoréhokoľvek z autorizovaných servisných stredísk, ktorých zoznam je súčasťou balenia výrobku, prípadne je uvedený na internete na adrese [www.my-concept.com](http://www.my-concept.com).

Pri reklamácií výrobku je nutné výrobok poriadne očistiť a bezpečne zabaliť tak, aby nedošlo k poškodeniu pri jeho prípadnej preprave do autorizovaného servisného strediska, ak nie je výrobok predávaný osobne.

Spotrebiteľ je povinný preukázať uzavretie kúpnej zmluvy predložením dokladu o kúpe výrobku.

Zároveň s reklamáciou spotrebiteľ uvedie popis vytykanej vady a prevedie voľbu reklamačného nároku.

## Vybavenie reklamácie

Ak sa jedná o odstrániteľnú vadu, má spotrebiteľ právo na bezplatné, včasné a riadne odstránenie vady.

Ak to nie je vzhľadom k povahe vady neúmerné, môže spotrebiteľ požadovať dodanie nového výrobku bez väd (výmenu), alebo ak sa týka vada len súčasti výrobku, výmenu takej súčasti. Ak je však požiadavka na výmenu výrobku alebo jeho súčasti vzhľadom k povahe vady neúmerná, najmä ak je možné vadu odstrániť bez zbytočného odkladu, má spotrebiteľ právo na bezplatné odstránenie závydy.

Ak sa jedná o neodstrániteľnú vadu, prípadne ak vznikne spotrebiteľovi nárok na výmenu výrobku alebo jeho súčasti, avšak táto výmena nie je možná, napr. z dôvodu vypredania daného výrobku, má spotrebiteľ právo výrobok vrátiť (odstúpenie od zmluvy).

Právo na dodanie nového výrobku (výmenu), alebo výmenu súčasti výrobku má spotrebiteľ i v prípade odstrániteľnej vady, ak nemôže vec poriadne používať pre opakovaný výskyt vady po oprave alebo pre väčší počet väd. V takom prípade má spotrebiteľ i právo na vrátenie výrobku (odstúpenie od zmluvy).

Ak nedôjde k vráteniu výrobku (odstúpeniu od zmluvy) alebo ak neuplatní spotrebiteľ právo na dodanie nového výrobku bez väd (výmenu), na výmenu jeho súčasti alebo na opravu výrobku, môže požadovať primeranú zľavu. Spotrebiteľ má právo na primeranú zľavu i v prípade, keď mu nemôže byť dodaný nový výrobok bez väd, vymenená súčasť výrobku alebo výrobok opravený, ako i v prípade, že nedôjde k zjednaniu nápravy v primeranej dobe alebo by zjednanie nápravy spotrebiteľovi spôsobilo značné problémy.

Predávajúci, autorizované servisné stredisko, či nimi poverený pracovník, rozhodne o reklamácií ihneď, v zložitých prípadoch do troch pracovných dní. Do tejto lehoty sa nezapočítava doba primeraná podľa druhu výrobku potrebná k odbornému posúdeniu vady. Reklamácia vrátane odstránenia vady musí byť vybavená bez zbytočného odkladu, najneskôr do 30 dní odo dňa uplatnenia reklamácie, pokiaľ sa predávajúci alebo autorizované servisné stredisko vybavujúce reklamáciu so spotrebiteľom nedohodne na dlhšej lehote.

Pri vrátení výrobku (odstúpení od zmluvy) je spotrebiteľ povinný vrátiť peniaze a tiež príslušenstvo výrobku a všetkých dokumentov dodaných s výrobkom.

Spotrebiteľ nemá nárok na vydanie vadných dielov a súčastí výrobku, ktoré boli vymenené v rámci opravy výrobku.

Všetky ďalšie práva spotrebiteľa, ktoré sa ku kúpe výrobku viažu, nie sú týmito záručnými podmienkami dotknuté.

Pozn.: Reklamácia výrobku poškodeného pri preprave sa riadi reklamačným poriadkom prepravcu.

## Výrobce:

Jindřich Valenta – Concept  
Vysokomýtská 1800, 565 01 Choceň  
Česká republika  
IČO 13216660  
tel.: +420 465 471 400, fax: +420 465 473 304  
email: [servis@my-concept.cz](mailto:servis@my-concept.cz)  
[www: www.my-concept.com](http://www.my-concept.com)

## Distribútor:

ELKO Valenta - Slovakia, s. r. o.  
Hurbanova 1563/23, 911 01 Trenčín  
Slovenská republika  
tel.: +421 326 583 465, fax: +421 326 583 466  
email: [info@my-concept.sk](mailto:info@my-concept.sk)  
[www: www.my-concept.sk](http://www.my-concept.sk)

## Podrobnosti o produkte

Model:	
Výrobné číslo:	
Dátum predeja:	Pečiatka a podpis predejca:

### Gwarancja

Producent (lub importer) zapewnia, że produkt jest zgodny z wymogami prawnymi i spełnia odpowiednie normy techniczne. Produkt posiada właściwości, zawarte w dokumentacji produktowej, oczekiwane ze względu na charakter towaru oraz wskazane w re-klamie prowadzonej przez producenta. Producent zapewnia, że produkt nadaje się do celów konsumpcyjnych, do których ma zastosowanie lub do których stosuje się zwykle tego rodzaju produkt.

Okres gwarancji wynosi 24 miesiące od daty otrzymania produktu przez konsumenta.

Gwarancja nie obejmuje uszkodzeń mechanicznych spowodowanych użytkowaniem.

Prawo gwarancji za wady rzeczy nie przysługuje, jeżeli klient wiedział przed zakupem, że produkt ma wadę lub usterkę lub sam ją spowodował.

Gwarancja nie ma zastosowania w przypadkach, w których:

- nie zostały dotrzymane warunki w zakresie instalacji, obsługi oraz konserwacji produktu, wymienione w instrukcji obsługi produktu,
- awaria była spowodowana mechanicznie, termicznie lub dotyczy chemicznych uszkodzeń, nastąpiła w wyniku zwarcia, zmian napięcia sieci lub nieprawidłowej instalacji,
- wada rzeczy wystąpiła w wyniku działań osób trzecich,
- wada rzeczy wystąpiła w wyniku kłęski żywiołowej,
- wada rzeczy wystąpiła w wyniku nieodpowiedniej lub niewłaściwej konserwacji, niezgodnej z instrukcją obsługi, w tym wady spowodowane przez wodę i inne osady,
- wystąpiły zmiany kolorystyki elementów grzewczych oraz zarysowania powierzchni wynikające z użytkowania,
- wystąpiły wizualne i funkcjonalne zmiany wywołane przez światło słoneczne, promieniowanie ciepła lub wodę i inne osady,

Gwarancja nie ma zastosowania do transakcji, w których produkty zostały przekazane nieodpłatnie (prezenty, artykuły promocyjne, itp.).

### Zgłoszenie reklamacji

Reklamacja na wadę produktu musi zostać zgłoszona natychmiast po wykryciu, bez zbędnej zwłoki, nie później jednak niż przed upływem okresu gwarancyjnego.

Praw wynikających z gwarancji można dochodzić u dystrybutora, u którego produkt został zakupiony lub w dowolnych autoryzowanych centrach serwisowych, których lista znajduje się na opakowaniu produktu, bądź jest umieszczona w Internecie pod adresem [www.my-concept.com](http://www.my-concept.com).

Produkt zgłaszany do reklamacji musi być odpowiednio oczyszczony i bezpiecznie zapakowany, aby uniknąć uszkodzenia w trakcie transportu do autoryzowanego centrum serwisowego, chyba że produkt jest przekazany osobiście.

Warunkiem ważności gwarancji jest udowodnienie zawarcia umowy sprzedaży poprzez przedstawienie dowodu zakupu.

Zgłoszenie reklamacyjne musi zawierać wskazanie domniemanej wady oraz roszczenie reklamacyjne.

### Rozpatrywanie reklamacji

W przypadku wystąpienia wady, którą można usunąć, konsument ma prawo do bezpłatnego, terminowego i właściwego usunięcia wady.

W przypadku wystąpienia istotnej wady dla funkcjonowania produktu, konsument może żądać dostarczenia nowego produktu bez wad (wymiana) lub jeśli dotyczy to tylko elementu produktu, wymianę takiego elementu. Jednakże, jeżeli możliwe jest usunięcie wady bez zbędnej zwłoki, żądanie wymiany produktu lub jego części z uwagi na charakter wady, nie ma zastosowania, a konsument ma prawo do bezpłatnej naprawy.

W przypadku braku możliwości usunięcia wady, konsument ma prawo do wymiany produktu lub jego elementów, jak również do zwrotu produktu (odstąpienie od umowy).

Prawo do otrzymania nowego produktu (wymiana) lub jego elementów, ma konsument, który z powodu braku możliwości usunięcia wady lub w wyniku powtarzającego się występowania wady nie może prawidłowo korzystać z produktu. W takim przypadku konsument również ma prawo do zwrotu produktu (odstąpienie od umowy).

W przypadku wystąpienia wad, jeżeli nie ma zastosowania: zwrot produktu (odstąpienie od umowy) lub prawo otrzymania nowego produktu bez wad (wymiana), wymiana części lub naprawa produktu, klient może zażądać obniżenia ceny. Konsument ma prawo do odpowiedniej obniżki ceny, wówczas gdy nie może być dostarczony nowy produkt bez wad, dostarczona część produktu lub naprawiony produkt, a także w przypadku kiedy czynności mające na celu usunięcie wady nie zostały wykonane w rozsądnym terminie, w celu zadośćuczynienia za wyniki trudności.

Sprzedawca, autoryzowane centrum serwisowe lub inny upoważniony pracownik niezwłocznie informuje o sposobie rozpatrzenia reklamacji, w skomplikowanych przypadkach w ciągu trzech dni roboczych. Okres ten nie obejmuje czasu wymaganego do oceny właściwych ekspertów. Usunięcie wad powinno odbyć się bez zbędnej zwłoki, nie później niż 30 dni od daty zgłoszenia roszczenia, chyba że sprzedawca lub autoryzowane centrum serwisowe obsługi reklamacji wspólnie z konsumentem ustalą dłuższy okres czasu.

Podczas zwrotu produktu (odstąpienia od umowy) konsument jest zobowiązany do zwrotu wszystkich akcesoriów i dołączenie do produktu całej otrzymanej dokumentacji.

Konsument nie ma prawa do wydawania wadliwych części i elementów produktu, które zostały wymienione w ramach naprawy.

Gwarancja nie wyłącza, nie ogranicza ani nie zawieszają uprawnień kupującego wynikających z przepisów rękojmi za wady rzeczy sprzedanej.

Wady produktów powstałe w czasie transportu podlegają procedurą reklamacyjnym przewoźnika.

Niniejsza gwarancja ma zastosowanie w Unii Europejskiej

### Producent:

Jindřich Valenta – Concept  
Vysokomýtská 1800, 565 01 Chocen  
Česká republika  
IČO 13216660  
tel.: + 420 465 471 400, fax: +420 465 473 304  
email: [servis@my-concept.cz](mailto:servis@my-concept.cz)  
[www: www.my-concept.com](http://www.my-concept.com)

### Importer:

CONCEPT POLSKA sp. z o.o.  
ul Ostrowskiego 30, 53-238 Wrocław  
tel.: +48 71 339 04 44, fax: 71 339 04 14  
email: [serwis@my-concept.pl](mailto:serwis@my-concept.pl)  
[www: www.my-concept.pl](http://www.my-concept.pl)

### Dane produktu

Model:	
Numer fabryczny:	
Data sprzedaży:	Pieczętka i podpis sprzedawcy:

## GARANCIÁLIS FELTÉTELEK

A gyártó (ill. forgalmazó) a garanciális időszak alatt jótállást vállal a terméknek a vonatkozó műszaki szabványokban és feltételekben meghatározott tulajdonságaira. A jótállási idő a termék fogyasztó általi megvásárlásától számított 24 hónap.

A fogyasztó a jótállás keretében jogosult a hibák (ld. alább) térítésmentes, időszerű és megfelelő elhárítására, illetve, amennyiben az a hiba jellegéből adódóan nem adekvát, jogosult a termék hibás részeinek cseréjére. A termékre vonatkozó cserejog vagy az elállás az adásvételi szerződéstől csak a jogszabályi feltételek betartásával és kizárólag akkor érvényesíthető, ha a termék nincs túlságosan elhasználva vagy megsérülve.

### A garancia érvényesítésének feltételei:

- a termék használati utasításában található valamennyi utasítás betartása,
- a termék vásárlását igazoló bizonylat bemutatása.

A fogyasztó a termék meghibásodása esetén annál az eladónál érvényesítheti a garanciális jogait, akinél a terméket vásárolta.

A javításra való jog a vásárlás helyszínén vagy valamelyik márkaszervizben érvényesíthető, amelyek listája a termék csomagolásán vagy az interneten, a [www.my-concept.com](http://www.my-concept.com) címen található. Ha a fogyasztó nem a legközelebbi márkaszervizt választja, akkor az emiatt keletkezett magasabb költségeket ő viseli.

### A fogyasztónak szóló figyelmeztetés

A fogyasztó köteles a termék kifizetését igazoló bizonylatot megőrizni.

A termék reklamációjához a terméket gondosan meg kell tisztítani, és biztonságosan be kell csomagolni, nehogy megsérülhessen az esetleges márkaszervizbe szállítás során. A szennyezett termék átvételét az eladó elutasíthatja, illetve adott esetben kiszámlázhatja a fogyasztónak a termék tisztítási költségeit.

A gyártó (ill. forgalmazó) fenntartja a jogot arra, hogy a jogosulatlan reklamációkkal kapcsolatos költségeket ne térítse meg, valamint hogy a reklamálónak kiszámlázza a reklamáció jogosultságának kivizsgálásával, valamint megoldásával kapcsolatos elengedhetetlen költségeket.

A termék díjmentes javítására, ill. a termék visszaváltására való jog nem érvényesíthető az alábbi esetekben:

- ha a termék használati utasításában feltüntetett telepítési, üzemeltetési és kezelési feltételeket nem tartották be,
- ha a meghibásodás mechanikai, hő- vagy vegyi sérülés miatt, rövidzárlat, hálózati túlfeszültség vagy hibás telepítés miatt következett be,
- ha a meghibásodás harmadik személy szakszerűtlen beavatkozása miatt következett be,
- ha a meghibásodás vis major ok miatt következett be,
- ha a meghibásodás a nem megfelelő vagy szakszerűtlen karbantartás miatt következett be, amely nem tesz eleget a használati utasításban foglaltaknak, beleértve a vízkő és egyéb üledékek miatti meghibásodást,
- ha a termék vagy annak részei a rendeltetésszerű használat során elhasználódtak,
- ha a rendeltetésszerű használat során a fűtőfelületek elszíneződtek, vagy az egyéb felületek megkarcolódtak,
- ha a napsugárzás, hősugárzás, vízkő vagy egyéb üledékek miatt optikai vagy funkcionális változásokra került sor,
- ha letelt a termék valamely alkatrészének, pl. akkumulátor, izzó stb. élettartama

A keletkezett hiba jellegének megállapítására kizárólag a gyártó, forgalmazó, márkaszerviz, ill. adott esetben bírósági szakértő jogosult, nem pedig az eladó vagy a fogyasztó.

A garanciális javítás keretében kicserélt hibás pótalkatrészekre a fogyasztó nem tarthat igényt.

Amennyiben a fogyasztó eláll az adásvételi szerződéstől, úgy köteles visszaszolgáltatni a komplett terméket beleértve annak tartozékait, valamint a termékkel leszállított dokumentumokat is.

A termékkel együtt adott ajándékokra, amelyek nem kerültek kiszámlázásra a fogyasztónak, semmilyen jótállás nem vonatkozik.

Megjegyzés: A szállítás során megsérült termék reklamációjára a szállítmányozó reklamációs szabályzata vonatkozik.

### Gyártó

Jindřich Valenta – Concept  
 Vysokomytská 1800, 565 01 Choceň  
 Cseh Köztársaság  
 tel: +420465471400  
 fax: +420 465 473 304  
 email: [servis@my-concept.cz](mailto:servis@my-concept.cz)  
 www: [www.my-concept.com](http://www.my-concept.com)

Pārdevēja pienākums ir iepazīstināt patērētāju ar izstrādājuma parametriem un darbību, kā arī pilnībā un salasāmi aizpildīt garantijas talonu izstrādājuma pārdošanas dienā.

**Ja nav pareizi aizpildīta vai nepareizi norādīta nepieciešamā informācija par izstrādājumu, garantijas talons ir nederīgs!**

Ražotājs (vai piegādātājs) garantijas laika periodā ir atbildīgs par izstrādājuma tehniskajām īpašībām un tā darbību, ko paredz attiecīgās tehniskās normas un nosacījumi.

Garantijas laiks ilgst 24 mēnešus, sākot no pārdošanas datuma, ja ražotājs (vai piegādātājs) nav noteicis citādi.

Patērētājam garantijas ietvaros ir tiesības uz bezmaksas, savlaicīgu un pilnīgu izstrādājuma bojājumu novēršanu (skat. tālāk) vai, ja tas nav neadekvāti attiecībā pret bojājuma raksturu, tiesības uz izstrādājuma bojāto detaļu maiņu. Tiesības uz izstrādājuma maiņu vai pirkšanas līguma nosacījumu neievērošanu var izmantot tikai tad, ja ir izpildīti visi likumīgie nosacījumi, un tikai gadījumā, ja izstrādājums nav ticis pārmērīgi nolietots vai bojāts.

Garantija ir spēkā, ja ir izpildīti šādi nosacījumi:

- ievēroti izstrādājuma apkalpes instrukcijas norādījumi,
- uzrādīti visi pirkumu apliecinājošie dokumenti un spēkā esoša garantijas apliecība.

Ar pretenzijām par bojājumiem patērētājam jāgriežas tirdzniecības vietā, kur izstrādājums tika iegādāts. Bojājumu labošanu var pieteikt tajā pašā tirdzniecības vietā, kur tika iegādāts izstrādājums, vai arī kādā no autorizētajiem servisa centriem, kuru saraksts ir norādīts iepakojuma sastāvā, vai arī varat to atrast tīmekļa vietnē: [www.my-concept.com](http://www.my-concept.com).

### Brīdinājums patērētājam

Patērētāja pienākums ir saglabāt garantijas talonu un pirkuma apliecinājošu dokumentu (kases čeku, pavadzīmi u.c.), kas apliecina produkta iegādi. Sūdzību gadījumā izstrādājums rūpīgi jāiztīra un jāiesaiņo tā, lai, to transportējot uz autorizēto servisa centru, tas netiktu bojāts.

Ražotājam (vai piegādātājam) ir tiesības nesegt izdevumus, kas ir saistīti ar nepamatotu sūdzību, un pieprasīt no sūdzības iesniedzēja nepieciešamo atlīdzību par izdevumiem, kas ir radušies, noskaidrojot sūdzības pamatojumu.

Tiesības uz izstrādājuma bezmaksas labošanu, respektīvi, izstrādājuma atdošanu, nav iespējams izmantot šādos gadījumos:

- ja nav tikuši ievēroti instalācijas, ekspluatācijas vai apkalpes nosacījumi, kas ir norādīti izstrādājuma lietošanas instrukcijā;
- ja bojājums ir radies mehāniskas, termiskas vai ķīmiskas iedarbības, īssavienojuma vai elektrotīkla pārsprieguma rezultātā;
- ja bojājums ir radies trešās personas neprofesionālas rīcības rezultātā;
- ja bojājums ir radies dabas katastrofas rezultātā;
- ja bojājums ir radies nepietiekošas vai nepiemērotas aprūpes dēļ, kas ir pretrunā ar lietošanas instrukciju, tostarp bojājumi, ko ir izraisījušas ūdens vai citas nogulsnes;
- ja izstrādājuma vai tā daļas nolietojums ir radies parastas lietošanas rezultātā;
- ja apsildes laukumu krāsas maiņu vai virsmu skrāpējumu ir izraisījis parasta lietošana;
- ja izskata vai funkcijas maiņu ir izraisījis saules starojums, siltums, ūdens vai citas nogulsnes;
- ja atsevišķām izstrādājuma daļām, piem., akumulatoram, spuldzēm utt., ir beidzies kalpošanas laiks.

To, kāda ir attiecīgā bojājuma izcelsme, ir tiesīgs novērtēt vienīgi ražotājs, piegādātājs, autorizētais servisa centrs vai tiesu eksperts nevis pārdevējs vai patērētājs.

Patērētājam nav tiesību uz bojātajām rezerves daļām, kas ir apmainītas garantijas remonta gaitā.

Ja patērētājs neievēro pirkšanas līguma nosacījumus, tā pienākums ir atdot izstrādājumu visā pilnībā, tostarp aprīkojumu un dokumentus, kas tikuši piegādāti kopā ar izstrādājumu.

Uz dāvanām, kuras var tikt pievienotas izstrādājumam pārdošanas laikā un kuru cena no patērētāja nav iekasēta, garantija neattiecas.

Patērētājam ir tikai tās tiesības, ko nosaka likums.

**Piez.:** Uz sūdzībām par bojājumiem, kas ir radušies izstrādājuma transportēšanas laikā, attiecas transportētāja sūdzību iesniegšanas nolikumi.

### Ražotājs:

Jindřich Valenta – Concept  
Vysokomýtská 1800, 565 01 Choceň  
Česká republika  
IČO 13216660  
tel.: +420 465 471 400, fax: +420 465 473 304  
email: [servis@my-concept.cz](mailto:servis@my-concept.cz)  
www: [www.my-concept.com](http://www.my-concept.com)

### Piegādātājs:

Verners VT Ltd.  
Piedrujas iela 5a, Rīga LV-1073  
Latvija  
tāl.: +371 67 021 021  
fakss: +371 67 021 000  
e-pasts: [info@verners.lv](mailto:info@verners.lv)  
www: [www.verners.lv](http://www.verners.lv)

### Izstrādājuma raksturojums:

Modelis:	
Izstrādājuma numurs:	
Pārdošanas datums:	Pārdevēja paraksts un zīmogs:

## Warranty

The manufacturer (or importer) is responsible for ensuring the product complies with the requirements of applicable legal regulations as well as those of the relevant technical standards. Moreover, they are responsible for ensuring the product has the properties the manufacturer described in documents related to the goods or those reasonably expected by the customer with regard to the nature of the goods or based on advertising produced by the manufacturer, and further they are responsible for ensuring the product is fit for the purpose proposed by the manufacturer or that a product of the same type is normally used for.

The quality warranty term is 24 months from product takeover by the customer.

The warranty does not apply to wear and tear caused by regular use. The customer shall not be entitled to any warranty claims if, prior to taking the product over, they knew the product contained a defect or if the defect is attributable to the customer.

The warranty specifically does not apply:

- if the product installation, operation and service conditions stipulated in the product operating manual have not been adhered to,
- to malfunctions caused due to mechanical, heat or chemical damage, short circuit, over voltage or incorrect installation,
- to malfunctions caused by an inexperienced third-party intervention,
- to malfunctions caused by natural disaster,
- to malfunctions caused by insufficient or inappropriate maintenance in violation of the operating manual, including malfunctions caused by water and other sediments,
- to changes in colour of the heating surface or to scratching of the surface caused as a result of using the products in an unusual manner,
- to appearance and functional changes caused by exposure to sunlight, thermal radiation of water and other sediments,
- if the service life of certain product parts expires, e.g. for accumulators, bulbs, etc.

The warranty does not apply to any products and services provided along with the product (gifts, promotional articles, etc.).

## Filing a complaint

A complaint against a product defect must be filed as soon as identified, yet no later than before the end of the warranty term.

The customer must file a product complaint with the dealer from which they have purchased the product, or with any authorised service centre, a list of which is included in the product package, or available at [www.my-concept.com](http://www.my-concept.com).

While filing a product complaint, the product must be duly cleaned and securely packed so as to prevent any damage during its transport to an authorised service centre, where relevant, unless the product is delivered in person.

The customer must submit proof of having concluded a purchase contract for the product by producing the receipt.

While filing their complaint, the customer must indicate the noted defect and identify the preferred complaint application method.

## Complaints processing

As long as the noted defect may be removed, the user has the right to have the defect duly removed free of charge on a timely basis.

Where such a procedure is not reasonable with regard to the nature of the defect, the user may require to be supplied a new defect-free product (replacement), or, where the defect applies to a part of the product only, replacement of the part concerned. However, if replacement of the product or any part thereof is not proportionate with regard to the nature of the defect, especially if the defect can be removed without undue delay, the customer has the right to have the defect removed free of charge.

If the noted defect is not removable, or if the customer becomes entitled to replacement of the product or a part thereof, yet the replacement is not possible, for example due to the product having been sold out, the customer has the right to return the product (withdrawal from the contract).

The customer shall have the right to a new product (replacement) or to replacement of a part of the product even if the defect can be removed, provided they cannot properly use the product due to repeated occurrence of the defect or due to a high number of such defects. In such a case, the customer also has the right to return the product (by withdrawing from the contract).

If the product is not returned (the customer does not withdraw from the contract), or if the customer does not apply the right to a new defect-free product (replacement), to replacement of a part thereof or to repair of the product, they may request a reasonable discount. The customer also has a right to a reasonable discount if a new defect-free product cannot be supplied to them, or if a product part cannot be replaced or the product repaired unless the situation is remedied within a reasonable time limit, or if remedying the situation would create major discomfort on the part of the customer.

The seller, authorised service centre or a staff member authorised by them must decide about each complaint immediately or within three business days in complicated cases. This term does not include a reasonable period of time, depending on the type of product concerned,

required for the defect to be assessed by an expert. A complaint, including defect removal, must be dealt with without any undue delay, yet no later than within 30 calendar days of the complaint filing date, unless the seller and the customer agree on a later deadline.

On returning the product (withdrawing from the contract) the customer must return any accessories and documents supplied along with the product.

The customer does not have the right to keep the defective parts and components of the product replaced as part of a repair of the product.

This shall be without prejudice to any other rights the customer may have in relation to the purchase of the product.

**Remark:** Complaints against products damaged in transport are governed by the carrier's complaints procedure.

## Manufacturer

Jindřich Valenta - Concept  
Vysokomýtská 1800, 565 01 Choceň  
Czech Republic  
tel.: +420 465 471 400  
fax +420 465 473 304  
Company ID No. 13216660  
email: [servis@my-concept.cz](mailto:servis@my-concept.cz)  
[www: www.my-concept.com](http://www.my-concept.com)

## Product data

Model:	
Production number:	
Date of purchase:	Seal and signature of vendor:

## DE GARANTIEBEDINGUNGEN

### Garantie

Der Hersteller (bzw. Importeur) garantiert, dass das Produkt den Anforderungen der Rechtsvorschriften und den durch die entsprechenden technischen Normen bestimmten Anforderungen entspricht. Weiterhin, dass das Produkt über solche Eigenschaften verfügt, die der Hersteller in den zum Produkt gehörigen Dokumenten beschrieben hat oder welche der Verbraucher in Bezug auf den Charakter der Ware und auf der Grundlage der vom Hersteller durchgeführten Werbung erwartet. Der Hersteller garantiert, dass das Produkt für die von ihm angeführten Zwecke geeignet ist.

Die Garantielaufzeit beträgt 24 Monate und beginnt mit der Produktübernahme durch den Verbraucher zu laufen.

Die Garantie bezieht sich nicht auf Mängel durch Verschleiß. Der Garantieanspruch gilt nicht, wenn dem Verbraucher vor der Produktübernahme Mängel bekannt waren oder er diese selbst verursacht hat.

Ausgenommen von der Garantie sind (insbesondere):

- Nichteinhaltung von Bedingungen für Installation, Betrieb und Bedienung gemäß Bedienungsanleitung,
- Mängel durch mechanische, chemische Schäden, Kurzschluss, Netzüberspannung oder falsche Installation,
- Mängel durch unsachgemäße Eingriffe durch nicht autorisierte Personen,
- Mängel aufgrund höherer Gewalt,
- Mängel durch unsachgemäße Wartung im Widerspruch mit der Bedienungsanleitung, einschließlich Schäden durch Wasserablagerungen,
- Farbveränderungen von Heizflächen oder Verkratzen durch üblichen Gebrauch,
- Optische und funktionale Veränderungen, verursacht durch Sonnen- und Wärmeeinstrahlung oder Wasserablagerungen und andere Ablagerungen,
- Einige Zubehörteile des Produkts wegen ihrer kürzeren Lebensdauer, z.B. Akkus, Glühbirnen usw.

Die Garantie gilt nicht für Leistungen, die mit dem Produkt kostenlos zur Verfügung gestellt wurden (Geschenke, Werbeartikel usw.).

### Geltendmachung der Reklamation

Produktmängel sollten unmittelbar nach deren Feststellung reklamiert werden, spätestens jedoch vor Ablauf der Garantiezeit.

Die Reklamation ist beim Verkäufer des Produkts geltend zu machen oder bei einer autorisierten Servicestelle. Die Liste der Servicestellen ist im Lieferumfang enthalten oder unter [www.my-concept.com](http://www.my-concept.com).

Das reklamierte Produkt ist gereinigt und ordnungsgemäß verpackt an die Servicestelle zu versenden, um eventuelle Transportschäden zu vermeiden, falls es nicht persönlich übergeben wird.

Der Verbraucher ist verpflichtet einen Beleg über den Vertragsabschluss und Produktkauf vorzulegen.

Der Verbraucher ist verpflichtet den Mangel genau zu beschreiben, einschließlich des Reklamationsanspruches.

### Reklamationsverfahren

Kann der reklamierte Mangel beseitigt werden, hat der Verbraucher das Recht auf eine kostenlose, zeit- und ordnungsgemäße Beseitigung des Mangels.

Sofern dies im Hinblick auf den Charakter des Mangels nicht unangemessen ist, kann der Verbraucher die Lieferung einer neuen mangelfreien Sache oder die Lieferung der fehlenden Sache fordern (Austausch). Kann der Mangel jedoch ohne unnötige Verzögerung beseitigt werden, hat der Verbraucher das Recht auf eine kostenlose Beseitigung solches Mangels.

Handelt es sich um einen irreparablen Mangel und der Verbraucher hat das Recht auf einen Austausch des Produkts oder deren Teile, und dies z.B. aufgrund der Nichtverfügbarkeit des Produkts nicht möglich ist, ist der Verbraucher berechtigt das Produkt zurückzugeben (vom Vertrag zurückzutreten).

Das Recht auf die Lieferung eines neuen Produkts (Austausch) oder deren Teile hat der Verbraucher auch bei reparablen Mängeln, falls diese wiederholt auftreten. In solchem Fall ist der Verbraucher auch berechtigt das Produkt zurückzugeben (vom Vertrag zurückzutreten).

Erfolgt keine Rückgabe (Vertragsrücktritt) oder kein Anspruch auf die Lieferung eines neuen Produkts oder deren Teile (Austausch), oder auf eine Reparatur, kann der Verbraucher einen angemessenen Nachlass fordern. Dies gilt auch im Falle, wenn kein neues Produkt oder deren Teile geliefert werden können, das Produkt nicht repariert wird, und auch dann, wenn dafür keine Ersatztermine vereinbart werden.

Verkäufer, autorisierte Servicestelle oder beauftragte Personen haben über die Reklamation unverzüglich zu entscheiden, bei schwierigen Fällen innerhalb von drei Werktagen. Diese Frist umfasst nicht den erforderlichen Zeitraum zur fachlichen Bewertung des Mangels. Der Verkäufer oder die Servicestelle ist verpflichtet die Reklamation innerhalb von 30 Tagen ab dem Tag der Geltendmachung der Reklamation zu erledigen, falls keine längere Frist vereinbart wird.

Bei Rückgabe des Produkts (Vertragsrücktritt) ist der Verbraucher verpflichtet auch jegliches Zubehör und sämtliche Dokumente zum Produkt zurückzugeben.

Der Verbraucher hat kein Recht auf die Rückgabe der mangelhaften Teile des Produkts, die im Rahmen der Reklamation ausgetauscht wurden.

Sämtliche weitere Rechte des Verbrauchers, verbunden mit dem Kauf des Produkts, bleiben durch diese Garantiebedingungen unberührt.

**Anm.:** Für Reklamationen von Produkten, die während des Transports beschädigt werden, gilt die Reklamationsordnung des Transportunternehmens.

### Hersteller:

Jindřich Valenta – Concept  
 Vysokomýtská 1800, 565 01 Choceň  
 Tschechische Republik  
 Ident.-Nr.: 13216660  
 Tel.: + 420 465 471 400, Fax: +420 465 473 304,  
 E-Mail: [servis@my-concept.cz](mailto:servis@my-concept.cz)  
 www: [www.my-concept.com](http://www.my-concept.com)

### Produktdetails

Modell:	
Herstellernummer:	
Verkaufsdatum:	Stempel und Unterschrift des Verkäufers:



## Garantie

Le fabricant (l'importateur, le cas échéant) est tenu responsable de la conformité du produit aux exigences réglementaires et normatives applicables. Il est aussi tenu responsable du fait que le produit présente les qualités définies dans les documents relatifs au produit ou ceux attendus par le consommateur en tenant compte de la nature et des caractéristiques du produit et sur la base de publicité du fabricant, il est également tenu responsable du fait que le produit est propre aux usages auxquels servent habituellement les biens du même type.

La durée de garantie en terme de qualité du produit est de 24 mois à partir de la date de l'acquisition du produit par le consommateur.

La garantie ne s'applique pas à l'usure du produit résultant de son usage habituel. La garantie ne s'applique pas si le consommateur a été conscient des vices du produit ou si le consommateur lui-même a causé ces vices.

La garantie est exclue si (notamment) :

- les conditions de l'installation, d'utilisation ou d'entretien du produit indiquées dans le manuel d'emploi n'ont pas été respectées,
- les dommages sont dus à un endommagement d'ordre mécanique, thermique ou chimique, à un court-circuit, surcharge de réseau ou installation autre que prévue,
- les dommages sont dus à une intervention par un tiers
- les dommages sont dus à un sinistre,
- les dommages résultent du non-respect des instructions prévues dans le manuel d'emploi y compris les anomalies dues à un dépôt d'eau ou autres,
- les changements de couleur des surfaces de chauffe ou grattage de surfaces sont dues à un usage habituel,
- s'agit des changements d'aspect ou de fonctions provoqués par le rayonnement solaire, thermique ou par le dépôt d'eau ou autres,
- certains éléments du produit sont à la fin de vie, exemple : accumulateurs, ampoules etc.

La garantie ne s'applique pas aux éléments fournis à titre gratuit avec le produit (cadeaux, objets à caractère publicitaire etc.).

## Demande en garantie

Toute demande en garantie est à notifier sans délai après son identification, avant la fin de la période de garantie au plus tard.

La demande en garantie est à signaler à votre revendeur, le cas échéant au centre d'assistance autorisé dont la liste fait partie de l'emballage du produit, ou elle est indiquée sur l'adresse [www.my-concept.com](http://www.my-concept.com).

Pour envoyer le produit, objet de la réclamation, il faut le nettoyer et sécuriser pour le transport dans le centre d'assistance autorisé afin d'éviter tout endommagement, si le produit n'est pas remis personnellement.

L'utilisateur est tenu de prouver l'existence du contrat d'achat en présentant son bon d'achat.

L'utilisateur est tenu d'indiquer l'anomalie objet de réclamation et il fait choix de sa revendication découlant de sa demande en réclamation.

## Liquidation de réclamation

S'il s'agit d'un défaut réparable, le consommateur a le droit de bénéficier de la réparation à titre gratuit et dans un délai prévu.

Si cela n'est pas disproportionné en tenant compte la nature du défaut, le consommateur a le droit de demander une livraison d'un nouveau produit sans vice (remplacement), ou si le défaut ne concerne qu'une partie du produit, demander le changement de cette dernière. Si la demande de remplacement du produit et de sa partie est disproportionnée en tenant compte la nature du défaut, notamment si le défaut est réparable, le consommateur a le droit de demander une réparation à titre gratuit.

S'il s'agit d'un défaut irréparable ou si le consommateur a le droit de demander un remplacement du produit ou de sa partie, mais le remplacement n'est pas réalisable, par exemple due à l'épuisement des stocks, le consommateur a le droit de retourner le produit (d'annuler le contrat de vente).

Le consommateur a le droit de demander une livraison d'un nouveau produit (remplacement) ou le remplacement d'une partie du produit en cas d'un défaut réparable si le produit ne peut pas être utilisé pour l'existence répétitive du défaut après la réparation ou pour le nombre de défauts importants. Dans un tel cas le consommateur a le droit de retourner le produit (d'annuler le contrat de vente).

Si le produit n'est pas retourné (le contrat de vente annulé) ou si le consommateur n'applique pas son droit de demander une livraison d'un nouveau produit sans défauts (remplacement), de demander un remplacement d'une partie ou de sa réparation, il peut demander le remboursement approprié. Le consommateur a le droit de demander le remboursement également dans le cas où il s'avère impossible de livrer un nouveau produit sans défauts, de remplacer une partie du produit ou de réparer le produit, ou si la réparation n'est pas réalisée dans un délai prévu ou si la remise à l'état est trop compliquée pour le consommateur.

Le revendeur, le service d'assistance autorisé ou autre personne désignée décide sur la réclamation immédiatement, dans les cas compliqués en trois jours ouvriers.

## Détails du produit

Modèle :	
Numéro de série:	
Date de l'achat :	Cachet et signature du vendeur :

Le délai ci-dessus ne comprend pas le temps nécessaire pour évaluation expert du défaut en prenant compte de la nature du produit.

Toute demande en garantie doit être traitée sans délai, dans le délai de 30 jours à partir de la date de demande en garantie, s'il n'est pas prévu autrement entre le revendeur ou le service d'assistance autorisé et le consommateur.

En cas de retour du produit (annulation du contrat de vente) le consommateur est tenu de retourner tous éléments auxiliaires du produit y compris tous documents livrés avec le produit.

Le consommateur n'a pas le droit de demander le retour des pièces ou de parties du produit remplacées dans le cadre de la réparation.

Tout droit du consommateur liés à l'achat du produit n'est pas touché par les présentes conditions de garantie.

**Note :** La réclamation du produit endommagé pendant le transport est régie par le Code de réclamation du transporteur.

## Fabricant:

Jindřich Valenta – Concept  
 Vysokomýtská 1800, 565 01 Choceň  
 République tchèque  
 TVA n° 13216660  
 tél.: + 420 465 471 400, fax: +420 465 473 304,  
 email: [servis@my-concept.cz](mailto:servis@my-concept.cz)  
 www: [www: www.my-concept.co](http://www.my-concept.co)

## CONDIZIONI DI GARANZIA

## Garanzia

Il produttore (eventualmente l'importatore) risponde della conformità del prodotto ai requisiti normativi previsti dalle rispettive norme tecniche. Il produttore garantisce inoltre che il prodotto ha le qualità riportate nei documenti che si riferiscono alla merce o che l'utente si aspetta di ricevere al riguardo della natura della merce, e che il prodotto stesso è adatto al fine indicato dal produttore.

Il periodo di garanzia si stabilisce a 24 mesi dalla data di accettazione del prodotto da parte dell'utente.

La garanzia non si riferisce all'usura del prodotto provocata dall'uso normale del prodotto stesso. Il diritto di sostituzione della merce per difetto sul prodotto non spetta all'utente se quest'ultimo era al corrente del rispettivo difetto prima di accettare la merce o se il difetto lo aveva causato lui stesso.

La garanzia non si riferisce ai seguenti casi, quando (in particolare):

- non sono state rispettate le condizioni di installazione, funzionamento ed uso corretto del prodotto riportate nel manuale d'uso del prodotto stesso;
- il danneggiamento è di natura meccanica termica, chimica o elettrica, tipo cortocircuito, oppure è stato causato dalla sovratensione nella rete;
- il difetto è stato causato da un intervento inopportuno da parte di un terzo;
- il difetto è stato causato dalla furia degli elementi;
- il difetto è stato provocato dalla manutenzione insufficiente e/o impropria, eseguita in contrasto con quanto riportato nel manuale d'uso, ivi compresi i difetti causati dal calcare o da altri sedimenti;
- il cambio di colore e/o i graffi sulle superfici di riscaldamento sono la conseguenza di uso normale;
- le alterazioni visive e funzionali dovute ai raggi di sole, alla radiazione termica e/o ai sedimenti;
- decorsa la vita utile di alcuni elementi del prodotto, per esempio degli accumulatori, delle lampadine etc.

La garanzia non si riferisce agli adempimenti concessi gratuitamente insieme con il prodotto (omaggi, materiale pubblicitario etc.).

## Procedura di reclamo

Il reclamo del prodotto deve essere fatto senza rinvii una volta accertato il difetto, comunque entro e non oltre la scadenza del periodo di garanzia.

Il reclamo del prodotto va presentato presso il venditore del prodotto stesso, ovvero presso un centro autorizzato qualsiasi. La lista dei centri assistenza autorizzati fa parte della confezione del prodotto o è reperibile sul sito [www.my-concept.com](http://www.my-concept.com).

Prima di presentare il prodotto al reclamo, esso deve essere dovutamente pulito e pure imballato, qualora va spedito in un centro autorizzato onde evitare il suo danneggiamento.

L'utente finale è tenuto a presentare il documento attestante l'acquisto del prodotto.

Al prodotto deve essere allegata la lettera con la descrizione del difetto contestato e l'opzione per la gestione del reclamo.

## Gestione del reclamo

Qualora si tratti di un difetto riparabile, l'utente ha diritto alla riparazione gratuita e tempestiva del prodotto.

Se, considerata la natura del difetto, non si tratta di una pretesa inadeguata, l'utente può richiedere la fornitura di un prodotto privo dei difetti (la sostituzione), oppure se il difetto interessa solo un elemento concreto del prodotto, la sostituzione di tale elemento. Se però, considerata la natura del difetto, la pretesa della sostituzione risulta inadeguata in particolare se il difetto può essere eliminato in tempi previsti, l'utente ha diritto alla riparazione gratuita del prodotto.

Qualora però si tratti di un difetto irreparabile e all'utente nasce il diritto alla sostituzione del prodotto o di una sua parte e la sostituzione non è praticabile, per esempio per motivi di vendita completa del rispettivo prodotto, l'utente ha diritto di restituire il prodotto (recedere dal contratto).

Il diritto alla fornitura del prodotto nuovo (alla sostituzione), oppure al cambio di un elemento del prodotto ha l'utente anche nel caso di un difetto riparabile, se limitato nell'uso normale del prodotto per la presenza ripetuta del danno o per il numero maggiore dei danni. In tal caso l'utente ha diritto alla restituzione del prodotto (recesso dal contratto).

Se non viene effettuata la restituzione del prodotto (recessione dal contratto) oppure se l'utente non rivendica il diritto alla fornitura del prodotto nuovo (sostituzione), alla sostituzione di un elemento del prodotto oppure alla riparazione del prodotto stesso, può richiedere uno sconto adeguato. L'utente ha diritto ad uno sconto adeguato anche qualora non gli possa essere fornito un prodotto nuovo, privo dei difetti, sostituito un elemento del prodotto oppure effettuata la riparazione del prodotto stesso, nonché qualora non possa essere posto il rimedio entro un periodo adeguato oppure il provvedimento al rimedio comporti dei grossi problemi all'utente stesso.

Il venditore, il centro di assistenza autorizzato oppure un operatore incaricato da questi decidono sulla contestazione immediatamente, nei casi complicati entro tre giorni lavorativi. In quel tempo non viene calcolato il periodo necessario per una valutazione peritale del difetto.

## Dettagli sul prodotto

Modello:	
Numero di matricola:	
Data di vendita:	Timbro e firma del produttore:

La contestazione del difetto e l'eliminazione dello stesso devono essere risolti senza rinvii, entro 30 giorni dal giorno di presentazione del reclamo, salve le pattuizioni diverse fatte tra il centro di assistenza autorizzato e l'utente.

Alla restituzione del prodotto (recessione dal contratto) l'utente è tenuto a restituire pure tutti gli accessori e tutti i documenti forniti insieme con il prodotto.

L'utente non ha diritto a ricevere indietro i pezzi e gli elementi difettosi del prodotto sostituiti nell'ambito della riparazione.

Ogni altro diritto dell'utente relativo all'acquisto del prodotto non viene meno con l'applicazione delle condizioni di garanzia.

**Nota:** La contestazione del prodotto danneggiato durante il trasporto è regolata dall'ordinamento contestazioni del trasportatore.

## Produttore:

Jindřich Valenta – Concept  
 Vysokomýtská 1800, 565 01 Choceň  
 Repubblica Ceca  
 C.F. 13216660  
 tel.: + 420.465.471.400, fax: +420.465.473.304.  
 email: [servis@my-concept.cz](mailto:servis@my-concept.cz)  
 www: [www: www.my-concept.com](http://www.my-concept.com)

### Garantía

Es responsabilidad del fabricante (o importador) que el producto cumpla con los requisitos legales y lo dispuesto por las normas técnicas aplicables. Es también su responsabilidad que el producto tenga las propiedades descritas en la documentación vinculada al mismo o las que el consumidor pudiese esperar dada la naturaleza del producto y la publicidad llevada a cabo por el fabricante, y es también su responsabilidad que el producto sea adecuado para el propósito indicado o para su uso habitual.

La garantía por la calidad del producto es válida por 24 meses a partir de su entrega al consumidor.

La garantía no cubre el desgaste resultante del uso habitual. El derecho a reclamación no será aplicable si, antes de haber recibido el producto, el consumidor sabía que este era defectuoso o si él hubiese causado el defecto.

La garantía no es válida en caso de que (en particular):

- que no se hubiesen cumplido las condiciones para la instalación, funcionamiento y operación del producto descritas en el manual,
- que el defecto hubiese resultado de daños mecánicos, térmicos o químicos, cortocircuitos, sobretensión en la red o de una instalación incorrecta,
- que el defecto hubiese sido causado por la intervención indebida de terceros,
- que el defecto hubiese sido causado por un desastre natural,
- el defecto hubiese sido causado por un mantenimiento insuficiente o incorrecto, incluyendo aquellos causados por sedimentos de agua u otro tipo,
- cambios en el color de la superficie de calentamiento o rayaduras sean el resultado del uso habitual,
- tratarse de cambios de apariencia o funcionales causados por la radiación solar o térmica o por sedimentos de agua u otro tipo,
- haber concluido la vida útil de alguno de los componentes del producto (acumuladores, bombillas, etc.)

La garantía no cubre los objetos proporcionados gratuitamente junto con el producto (regalos, materiales promocionales, etc.).

### Reclamaciones

Las reclamaciones por defectos deben ser realizadas sin demora innecesaria y antes del vencimiento de la garantía.

El consumidor presentará su reclamación en el establecimiento en donde adquirió el producto o en cualquiera de los servicios autorizados incluidos en la lista que forma parte del embalaje del producto, que también puede encontrarse en internet, en la dirección [www.my-concept.com](http://www.my-concept.com).

Para presentar la reclamación, el producto debe ser adecuadamente limpiado y puesto en un embalaje seguro para evitar daños durante un eventual transporte al servicio autorizado, en caso de que no sea entregado en persona.

El consumidor tiene la obligación de demostrar la celebración de un contrato de compraventa mediante la presentación de un comprobante de compra.

Junto con la reclamación, el consumidor describirá el supuesto defecto y seleccionará la reclamación.

### Resolución de reclamaciones

Si se tratase de un defecto corregible, el consumidor tendrá derecho a que el defecto sea corregido sin cargo y de manera oportuna y apropiada.

De no ser desproporcionado a la naturaleza del defecto, el consumidor podrá exigir la entrega de un nuevo producto sin defectos (reemplazo) o, si el defecto se relacionase a un componente del producto, podrá exigir el reemplazo de dicho componente. Sin embargo, si el reemplazo del producto o su componente fuese desproporcionado a la naturaleza del defecto, en especial si el defecto pudiese ser corregido sin demora, el consumidor tendrá derecho a que el defecto sea corregido sin cargo.

Si se tratase de un defecto no corregible, o si el consumidor tuviese derecho al reemplazo del producto o su componente, pero dicho reemplazo no fuese posible, por ej. debido a que el producto estuviese agotado, el consumidor tendrá derecho a devolver el producto (rescindir el contrato).

El consumidor tiene derecho a recibir un nuevo producto (reemplazo) o partes del mismo, incluso en caso de defectos que sean reparables si no fuese posible utilizar el objeto apropiadamente debido a un defecto recurrente luego de su reparación o a un número mayor de defectos. En tal caso, el consumidor también tendrá derecho a devolver el producto (rescindir el contrato).

Si el consumidor no devolviese el producto (rescisión de contrato) o no ejerciese su derecho a recibir un nuevo producto sin defectos (reemplazo) o un reemplazo de un componente del mismo, o a que el producto sea reparado, podrá exigir un descuento razonable. El consumidor tendrá derecho a un descuento razonable también en caso de que no sea posible: entregarle un nuevo producto sin defectos, el reemplazo de un componente del producto, la reparación del producto o que la situación no pueda ser remediada en un plazo razonable o que esto le haya causado al consumidor dificultades considerables.

El vendedor, el servicio autorizado o un empleado por estos designado decidirá sobre el reclamo de inmediato o dentro de los tres días hábiles en casos complicados. Este plazo no incluirá el periodo razonable necesario según el tipo de producto para la evaluación profesional del defecto.

La reclamación, incluyendo la corrección de los defectos deberá ser resuelta sin demora innecesaria, a más tardar a los 30 días a partir de la presentación de la reclamación, a menos que el vendedor o el servicio autorizado que resuelva el reclamo acuerde una extensión del plazo con el consumidor.

Al devolver el producto (renunciar al contrato), el consumidor está obligado a devolver también los accesorios y todos la documentación entregada con el mismo.

El consumidor no tiene derecho a recibir los componentes o las piezas defectuosas que hubiesen sido reemplazados al reparar el producto.

Todos los demás derechos del consumidor vinculados a la compra del producto no se verán afectados por las presentes condiciones de garantía.

Nota: La reclamaciones por daños al producto durante su transporte se rigen por el reglamento de reclamaciones del transportista.

### Fabricante

Jindřich Valenta - Concept  
Vysokomýtská 1800, 565 01 Choceň,  
República Checa  
CIF 13216660  
tel.: + 420 465 471 400, fax: +420 465 473 304,  
email: [servis@my-concept.cz](mailto:servis@my-concept.cz)  
[www: www.my-concept.com](http://www.my-concept.com)

### Detalles del producto

Modelo:	
Número de serie:	
Fecha de venta:	Sello y firma del vendedor:

## RO CONDIȚII DE GARANȚIE

### Garanție

Producătorul (eventual importatorul) răspunde de faptul că produsul este în conformitate cu legislația și îndeplinește cerințele stabilite de normele tehnice aferente. De asemenea răspunde pentru faptul că produsul are caracteristicile pe care producătorul le-a descris în documentele legate de produs sau pe care consumatorul le-a presupus, ținând cont de natura produsului și pe baza reclamei producătorului, fiind responsabil și pentru faptul că produsul se potrivește scopului pe care producătorul l-a menționat sau pentru care se folosește un astfel de produs.

Termenul de garanție pentru calitatea produsului este de 24 luni de la preluarea produsului de către consumator.

Garanția nu include uzura produsului cauzată de utilizarea normală a acestuia. Consumatorul nu beneficiază de dreptul de garanție dacă înaintea preluării produsului a știut că produsul are defecțiuni sau dacă a cauzat el însăși defectul.

Garanția este exclusă în cazurile în care (în special):

- nu au fost respectate condițiile de instalare, exploatare și deservire a produsului, care sunt menționate în manualul de utilizare,
- defecțiunea a apărut din cauza deteriorării mecanice, termice sau chimice, prin scurtcircuitare, supratensiune în rețea sau instalare incorectă,
- defecțiunea a apărut prin intervenirea neautorizată a unei persoane terțe,
- defecțiunea a apărut la o calamitate naturală,
- defecțiunea a apărut ca urmare a unei întrețineri insuficiente sau necorespunzătoare, în contradicție cu manualul de utilizare, inclusiv defecțiunile cauzate de depunerile de apă și altele,
- a apărut modificarea culorii suprafețelor de încălzire sau zgârierea suprafețelor prin folosirea obișnuită,
- este vorba de modificările de aspect și funcționalitate cauzate de radiații solare, radiații termice sau de depunerile de apă sau altele,
- expiră durata de viață a unor părți ale produsului, de ex. a acumulatorului, becurilor etc.

Garanția nu include obiectele care au fost oferite gratuit împreună cu produsul (cadouri, obiecte de promovare, etc.).

### Valorificarea reclamației

Reclamarea defecțiunii produsului trebuie valorificată fără o întârziere inutilă după depistarea acesteia, cel târziu însă înainte de expirare a perioadei de garanție.

Reclamarea produsului se valorifică de către consumator la vânzătorul la care a achiziționat produsul, eventual la oricare dintre service-uri autorizate a căror listă face parte din livrarea produsului, eventual care este menționat pe internet la adresa [www.my-concept.com](http://www.my-concept.com).

În cazul unei reclamații a produsului, acesta trebuie curățat în mod corespunzător și ambalat în siguranță, pentru a se evita deteriorarea la transportul acestuia în service-ul autorizat, în cazul în care produsul nu este predat personal.

Consumatorul are obligația de a dovedi încheierea contractului de vânzare-cumpărare prin prezentarea unui document de achiziționare a acestuia.

În același timp, la reclamația produsului consumatorul descrie defecțiunile reclamate și efectuează opțiunea dreptului la reclamare.

### Soluționarea reclamației

În cazul în care este vorba de o defecțiune care poate fi eliminată, consumatorul are dreptul la eliminarea gratuită, la timp și reglementară a defecțiunii.

Dacă acest lucru nu este posibil, ținând cont de natura defecțiunii, consumatorul poate solicita livrarea unui produs nou fără defecțiuni (schimb), sau dacă defecțiunea este legată doar de o piesă a produsului, schimbul unei astfel de piese. Dacă însă, având în vedere natura defecțiunii, mai ales când defecțiunea poate fi eliminată fără întârziere, cerința de schimbare a produsului sau a componentei acestuia este neadevătată, consumatorul are dreptul la eliminarea gratuită a defecțiunii.

În cazul în care este vorba de o defecțiune care nu poate fi eliminată, eventual în cazul în care consumatorul are dreptul la schimbul produsului sau a componentei acestuia însă acest schimb nu este posibil, de ex. din motivul neexistenței acestui produs, consumatorul este îndreptățit să returneze produsul (reziliere la contract).

Consumatorul are dreptul la livrarea unui produs nou (schimb) sau la înlocuirea componentei produsului și în cazul în care defecțiunea poate fi eliminată, însă produsul nu poate fi folosit reglementar din cauza defecțiunilor repetate ale defecțiunii reparate sau în cazul unui număr mai mare de defecțiuni. În aceste cazuri consumatorul are dreptul la returnarea produsului (reziliere la contract).

Dacă nu se ajunge la returnarea produsului (reziliere la contract) sau dacă consumatorul nu valorifică dreptul de livrare a unui produs fără defecțiuni (schimb), la înlocuirea componentelor acestuia sau la repararea produsului, poate solicita o reducere adecvată. Consumatorul are dreptul la o reducere adecvată și în cazul în care nu-i poate fi livrat un produs nou fără defecțiuni, nu poate fi înlocuită componenta sau produsul reparat, precum și în cazul în care nu se ajunge la remediere într-un timp adecvat sau remedierea ar cauza consumatorului probleme semnificative.

Vânzătorul, service-ul autorizat sau muncitorul desemnat de acesta va hotărî despre reclamație imediat, în cazurile complicate în termen de trei zile lucrătoare. Această perioadă nu include perioada adecvată, în funcție de tipul produsului, necesară evaluării profesionale a defecțiunii.

Reclamația, inclusiv eliminarea defecțiunii, trebuie soluționată fără amânare inutilă, cel târziu în 30 de zile de la valorificarea reclamației, dacă vânzătorul sau service-ul autorizat care soluționează reclamația nu au convenit cu consumatorul asupra unei perioade mai lungi.

La returnarea produsului (reziliere la contract) consumatorul trebuie să returneze de asemenea accesoriile produsului și toate documentele livrate împreună cu produsul.

Consumatorul nu are dreptul la livrarea pieselor și a componentelor defecte, care au fost înlocuite în cadrul reparației produsului.

Celelalte drepturi ale consumatorului, legate de achiziționarea produsului, nu sunt afectate de aceste condiții de garanție.

**Notă:** Reclamațiile produsului deteriorat în timpul transportului sunt reglementate de regulamentul de reclamații al transportatorului.

### Producător

Jindřich Valenta - Concept  
 Vysokomýtská 1800, 565 01 Choceň,  
 Republica Cehă  
 CUI 13216660  
 tel.: +420 465 471 400, fax: +420 465 473 304,  
 email: [servis@my-concept.cz](mailto:servis@my-concept.cz)  
 www: [www: www.my-concept.com](http://www.my-concept.com)

### Date despre produs

Model:	
Numărul de fabricație:	
Data vânzării:	Ștampila și semnătura unității de vânzare:

- CZ** Seznam servisních míst
- SK** Zoznam servisných stredisiek
- PL** Wykaz punktów serwisowych
- HU** Szolgáltatók listája
- HR** Popis mjesta servisa

**Česká republika**

Název	Ulice	PSČ	Město	Telefon/Fax	E-mail
Jindřich Valenta CONCEPT	Vysokomýtská 1800	565 01	Choceň	465 471 400 465 473 304	servis@my-concept.cz

**Slovenská republika**

Názov	Ulica	PSČ	Mesto	Telefón/Fax	E-mail
SERVIS ABC s.r.o.	Štefánikova 50	949 03	Nitra	037/6526063	info@servisabc.sk
D-J service s.r.o.	Šebastovská 2530/5	080 06	Prešov	051/7767666	djservis@djservis.net
HOSPOL elektro spol. s r.o	Rustaveliho 7	831 06	Bratislava	02/44889832	hospol@hospol.sk
T.V.A. servis s.r.o.	Južná trieda 48/D	040 01	Košice	055/6338501	tvaservis@tvaservis.sk
VILLA MARKET s.r.o.	Odborárov 49	052 01	Spišská Nová Ves	053/4421857	servis@villamarket.sk
ELSPO BB s.r.o.	Internátna 2318/24	974 01	Banská Bystrica	048/4135535	objednavky@ elektroobchod-elspo.sk

**Polska**

Nazwa	Ulica	Kod	Miasto	Telefon	E-mail
CONCEPT POLSKA sp. z o.o.	Ostrowskiego 30	53-238	WROCLAW	071/339-04-44 w. 27	serwis@my-concept.pl

**Magyarország**

Név	Utca	ZIP	Város	Telefon	E-mail
ASPICO KFT	Hűtőház u. 25.	H – 9027	Győr	+36 96 511 291	info@aspico.hu

**Hrvatska**

Ime	Ulica	Poštanski	Grad	Telefon	E-mail
Horvat elektronika d.o.o.	Dravska 8	HR- 40305	Pušćine	+385 040 895 500	servis@horvat-elektronika. hr

# concept

**CZ**

**Jindřich Valenta – Concept Czech Republic**

Vysokomýtská 1800, 565 01 Choceň  
Tel. +420 465 322 895, Fax: +420 465 473 304  
[www.my-concept.cz](http://www.my-concept.cz)

**SK**

**ELKO Valenta – Slovakia, s.r.o.**

Hurbanova 1563/23, 911 01 Trenčín  
Tel.: +421 326 583 465, Fax: +421 326 583 466  
[www.my-concept.sk](http://www.my-concept.sk)

**PL**

**CONCEPT POLSKA Sp. z o.o.**

Ostrowskiego 30, 53-238 Wrocław  
Tel.: +48 71 339 04 44, Fax: 71 339 04 14  
[www.my-concept.pl](http://www.my-concept.pl)

**HU**

**ASPICO KFT**

H - 9027 Győr, Hűtőház u. 25.  
Tel.: +36 96 511 291, Fax: +36 96 511 293  
[info@aspico.hu](mailto:info@aspico.hu)  
Szármanási hely: Kína

**LV**

**Verners VT Ltd.**

Piedrujas iela 5a, Riga, Latvia  
Tel. + 371 67021021, fakss + 371 67021000  
e-pasts: [info@verners.lv](mailto:info@verners.lv), [www.verners.lv](http://www.verners.lv)

**HR**

**Horvat elektronika d.o.o.**

Dravska 8, HR-40305 Pušćine  
[servis@horvat-elektronika.hr](mailto:servis@horvat-elektronika.hr)  
Hotline: +385 040 895 500