



## HU RENDELTELÉS / ALKALMAZÁS

A termék felhasználható a kárátkotk megvilágításához és általános rendeltetésű megvilágításhoz.

### SZERELÉS

Műszaki utasítások figyelembe vételével. A szerelés előtt olvassa el a szerelési útmutatót. A szerelés csak az erre jogosult személy végezhető. Tilos a vezető kábelcsatlakozást az arm mellett kétálni. A termék működését az áramellátás megszakítása idején függetlenül kellően leírás. Átlós: Átlós az első használat előtt ellenőrizze a mechanikus rögzítést és az elektrons összekötést megfelelősséget. Az összekötő vezetékeket úgy kell vezetni, hogy ezek ne érintsék a termék átviteli eleméit. A termék kapcsolható a jogszályban meghatározott minőségű követelményeknek megfelelő áramhálózathoz.

### FUNKCIONÁLIS JELLEMVONÁSOK

A termék csak beltérben használható.
**HASZNÁLATI JAVASLATOK / KARBANTARTÁS**
Karbantartás a lekapcsolott feszültségnél, a termék lehűlése után kell végezni. Tisztítás kiűárolag finom és száraz textíliáruhákkal végezhető. Tilos a vezető tisztítószerek használata. A termék felületét mindig tisztítsa a termékhez. A termék felületét magasabb hőmérsékletre. FIGYELEM! A LED dióda / diódák fényáramát hosszabb ideig erőteljesen nézni tilos! A termék kedvetlenítő - por, víz, pára, részecskék stb. - környezetben nem használható.

### AZ ÁLKMAZOTT JELEK ÉS SZIMBOLUMOK MAGYARÁZATA

P1: Névéleges feszültség, frekvencia.
P2: Névéleges teljesítmény.
P3: Névéleges fényásgár.
P4: A megadott fényáram az alkalmazott fényforrásra (LED modulra) vonatkozik.
P5: A termék E energetikai hatékonyságú fényforrást tartalmaz.
P6: Várható élettartam.
P7: A termék Vámuino területén elismert szabványok szerinti minőségét igazoló Megfelelésegi Tanúsítvány.
P8: Színhőmérséklet.
P9: Színvisztaadás tényező.
P10: A lámpa min. teljesítményének szabványosáza.
P11: Védelme a 12 mm-es vagy nagyobb salárld testek ellen.
P12: Csak beltéri használásra.
P13: Il- osztály. Olyan termék, amelyben az alapvető szigetelésen kívül áramütés elleni védő elemként található még a dupla vagy erősebb szigetelés.
P14: A termék megfelel az Európai Unióis irányelvek követelményeinek.
P15: Ez a szimbólum mutatja a legkisebb távolságot, amely igényelt a fényforrás foglalata (a fényforrása) és a megvilágított helyek és objektumok között.
P16: A termék nem működik együtt a fényerősség-szabályozókkal.
P17: Világítási szög.
P18: A repret vagy sérült burát vagy ernyőt, védőeüveget zonnal cserélni kell. Azonnal szüntesse meg az alkalmazást ha a lámpa külső részére repret vagy ocsatót.
P19: A termék megfelel az Egyesült Királyságban (UK) alkalmazandó előírások követelményeinek.
P20: A LED fényforrást kiűárolag szakképzett szakember cserélheti ki.
P21: A vezetőlőberendezési kiűárolag szakképzett szakember cserélheti ki.

### KÖRNYEZETVÉDELME

Ügyeljen a tisztaságra és a környezetre. Javassót a csomagolási hulladék szegregációjáa.
P22: Ez a jel mutatja az elhasználódott elektrons és elektronikus berendezés selektív gyűjtésének a szükségességét. Igy megjelölt termékek a bírásg kisabaszánák a tere altól szokásos szeméttárolóba nem dobtathók ki. Ilyen termékek károsak lehetnek a környezetre és az emberi egészségre, a földelőgás / újrahajásznosít / kezelés / haitásalanítás különös formáját igénylik. Igy megjelölt termékeket el kell szállítani az elhasználódott elektrons és elektronikus berendezést gyűjtő helyre. Információk a gyűjtőhelyekre vonatkozóan a helyi hatóságoktól vagy az érintett berendezés forgalmazóitól kaphatók. Az elhasználódott berendezést az eladójáa köteleis átvenni az új ugyanilyen típusú berendezés ugyanilyen mennyiségben történő vásárlása esetén. A fenti szabályok az Európai Unió területén érvényesek. Más ország esetén az adott ország területén hatályos jogszályokat kell alkalmazni. Lépjen kapcsolatba a termékeink adott területen működő forgalmazóival.

### TANÁCSOK / JAVASLATOK

A jelen útmutató figyelem kűvá hagysáa a tűz, áramütés, égés, testi sérülés és egyéb anyagi és nem anyagi kár vesztésével járhat. További információ a Kanlux termékeiről a [www.kanlux.com](http://www.kanlux.com) weboldalon kapható. Kanlux SA nem vállal felelősséget a jelen útmutató figyelem kűvá hagysánák az eredményeiert. A Kanlux SA fenntartja az utasítás módosításának jogát - az aktuális verzió a [www.kanlux.com](http://www.kanlux.com) oldalról tölthető le.

## RO/MD

## SCOPUL / FOLOSIRE

Produsul pentru iluminat de exterior și de uz general.

### MONTAJUL

Modificări tehnice rezervate. Înainte de a trece pentru instalarea citește instrucțiunã. Persoanã de instalare ar trebui sã fie cu autoritateã competentã. Orice acțiune face dupã oprireã alimentãrii. Trebuie fãcutã atenția mare. Schematicã montajului: a se vedea ilustrația. Înainte de prima utilizare, asigurãrã-vã cã o conexiune buna de montare mecanice si electrice. Conexiune prin cablu ar trebui sã conduciã în așã fel încãt sã fie imposibil contactul cu părjã fierbinte a produsului. Produsul poate fi conectat la rețea, care sã corespundã standardelor de calitate definite de legislația de energie.

### CARACTERISTICE FUNCIONALE

Utilizat numai în interior.

### RECOMANDãLE DE OPERARE / ÎNTRETINERE

Întretinerea poate sã fie efectuatã dupã deconectarea de la putere dupã ce produsul s-a rãcit. Curatã numai cu țesãuturi delicate u ștergãtute. Nu folosiți detergenți chimice. A nu se acoperiã produsul. Asigurã accesul liber de aer. Produsul poate fi încălțãt pãnã la temperatura medie. ATENȚIE! A nu se uita la fasciculi durã, o diodã/LED. Nu se utilizeazã produsul intr-un loc în cauzã în care predominã condițiile de mediu negative, cum ar fi murdãrie, praf, apa, umiditate, vibrații, etc.

### EXPLICAREA DE MARCII SI SIMBOLURILE UTILIZATE

P1: Tensiunea nominalã, frecvențã.
P2: Puterea nominalã.
P3: Fluxul de lumina nominal.
P4: Fluxul luminos specificat se refera la sursa de lumina utilizata (modul LED).
P5: Acest produs este echipat cu o sursa de lumina cu clasa de eficienta energetica E
P6: Răsunet nominal.
P7: Certificatul de conformitate confirmã calitatea producției cu standardele aprobate pe teritoriul Uniunii Vamaale.
P8: Temperatura de culoare.
P9: Îndreclre de culori.
P10: Reglare unghiularã corpurile de iluminat.
P11: Protecția împotriva corpurile solide mai mari de 12mm.
P12: Utilizat numai în interiorul.
P13: Clasa II. Produsul, în care protecția împotriva șocurilor electrice îndeplinește, în afarã de izolația de bazã, aplicã izolație duble sau întãritã.
P14: Produs este conform cu directivele Uniunii Europene (UE).
P15: Indiciã distanța minimã pe care poate avea corpul de iluminat (sursã e de luminã) de la locurile si obiectele de iluminat.
P16: Produsul nu funcționeazã cu dimmers de iluminat.
P17: Unghiul de iluminare.
P18: Ar trebui sã înlocuiți mediatii fisurate sau deteriorate lentile sau ecran de protecție. Oprestã exploatarea atunci când un bec extern este crãpat sau spart.
P19: Produsul îndeplinește cerințele reglementãrii aplicabile în Marea Britanie. (UK)
P20: Sursa de lumina cu LED poate fi înlocuitã numai de personalul calificat (departamentul tehnic Kanlux).
P21: Orice panou de control sau echipament de control poate fi înlocuit numai de personalul calificat (departamentul tehnic Kanlux).

### PROTECTIE MEDIULUI

Ai grijã de curățenja și a mediului. Vã recomandãm segregarea de deșeurii dupã ambalajele.

P22: Acestã etichetã indicã necesitatea de colectarea separatã a deșeurilor de echipamente electrice și electronice. Produsele, astfel etichetate, sub sancțiunea amenințãri, nu așei posibilitatea sã aruncãți la gunoii ordinari, împreună cu alte deșeuri. Aceste produse pot fi reciclate printru medii ambianți și salubitate umanã, necesitã forme speciale de tratare / valorificare / reciclare / eliminare. Produsele etichetate astfel ar trebui sã fie plasate la punctul de colectare a deșeurilor de echipamente electrice și electronice. Informație referitoare la punctele de colectare / primirii dau autoritățile locale sau distribuitor de astfel de echipamente. Echipament folosit poate fi de asemenea plasat la vãnãzătorul, atunci când acțiunea/aveã un produs nou într-o sumã nu mai mare decãt noi echipamente acționionate în același fel. Aceste norme se aplicã în zona Uniunii Europene. În caz de lucru ar trebui sã se aplice reglementãrile legale în vigoare în țarã. Vã recomandãm sã contactãți distribuitorul de produse noastre din zona dumneavoastrã.

### COMENTARIU / SUGESTII

Ne folosirea recomendarilor din acest ghidul poate duce la crearea unui astfel de incendiu, arsuri, un șoc electric, leziuni fizice și alte daune materiale și nemateriale. Informații suplimentare despre produse de marcã Kanlux sunt disponibile la: [www.kanlux.com](http://www.kanlux.com). Kanlux SA nu este responsabil pentru orice consecințele care rezultã din nepãrãzirea recomandarilor din acest manual. Compania Kanlux SA își rezervã dreptul de introducere a modificãriilor în instrucțiune - versiunea actualã poate fi descãrcatã de pe pagina [www.kanlux.com](http://www.kanlux.com).

## SI

### NAMEN / UPORABA

Proizvod namenjen razstavi in splošno uporabi.

### MONTAŽA

Tehnične spremembe pridržane. Pred montažo preberite navodila za uporabo. Montirati sme samo oseba, ki ima primerne kvalifikacije. Montažo naredite pri izključenem napajanju. Bodite pri montaži pazljivi. Shema montaže: glejte ilustracije. Pred prvo uporabo, se morate pripraviti, da je montaža narejena pravilno in je pravilno vklopljena v električno instalacijo. Priključne kablice morate instalirati in razezmiti, na takšen način, da se ne stikajo z deli, ki se nahajajo v ogrevalni napravi. Ne uporabljajte izdelka v okolici, ki vsebuje kakovostnih standardov, ki so višje od tistih, ki jih vsebuje ta izdelek.
**FUNKCIONALNI ZNAČAJI**
Proizvod namenjen notranji uporabi.

### NAVODILA ZA RAVNANJE / VZDRŽEVANJE

Vzdrževanje izvršite samo pri izključenem napajanju in po ohlaiditvi proizvoda. Za čiščenje uporabljajte samo suhe in mehke tkanine. Ne sme uporabljati nobenih detergentov (lasti kemikalij). Ne smete zakrivati proizvoda. Proizvod mora imeti neposrede dostop k zraku. Proizvod se lahko ogreva do visokih temperatur. POUČORI! Ne smete pogledati na žarek svetlobe LED diod/diode. Proizvod ni namenjen za uporabo na prostoru, kjer so nekrotisni pogoji, npr. prah, voda, vlaga, vibracije id.

### OBJASNITEV UPORABLJENIH OZNAČITEV IN SIMBOLOV

P1: Nazivna napetost, frekvenca.
P2: Nazivna moč.
P3: Nominalni svetlobni tok.
P4: Namešeni svetlobni tok se nanaša na uporabljeni vir svetlobe (modul LED).
P5: Ta izdelek vsebuje svetlobni vir razreda energetske učinkovitosti E
P6: Nominalna trajnost.
P7: Potrdilo o skladnosti kakovosti proizvodnje s standardi, ki so potrjeni na ozemlju carinske unije.
P8: Barvna temperatura.
P9: Koeficient oddajanja barv.
P10: Regulacija kota svetlobnega toka svetilke.
P11: Zaščita pred trdimi telesi o velikosti večji kot 12mm.
P12: Proizvod namenjen samo notranji uporabi.
P13: Z razred. Pomeni, da zaščiti pred električnim šokom, druge osnovne izolacije, izpolnjuje tudi uporabljena dvojna ali utrjena izolacija.
P15: Oznakečtemi posebno minimalno oddaljenosti, ki jo mora imeti svetilo (zvir svetlobe) od prostorov in objektov, ki so s tem svetilom osvetljeni.
P16: Proizvod ne sodeljuje z zatemnitviki.
P17: Kot svetjenja.
P18: Prizadet oz. poškodovan senčnik ali ekran, ter zaščitna šipa, je treba takoj zamenjati. Takoj nehaite uporabljati svetilo, ko so stekljeni balon luči počet ali razbit.
P19: Izdelek izpolnjuje zahteve predpisov, ki veljajo v Veliki Britaniji (UK).
P20: LED svetlobni vir lahko zamenja samo usposobljeno osebo (samo s storitvijo Kanlux).
P21: Nadzorno strojno opremo lahko zamenja samo usposobljeno osebe (samo s storitvijo Kanlux).

### VARSTVO OKOLJA

Sklepite za varnostno okolje in čistoto. Priporočamo segregacijo embalažnih odpadkov.
P22: Ta oznaka pomeni, da je selektivno zbiranje izrabljenih elektrinih in elektroničnih strojev obvezna. Ti proizvodi so lahko škodljivi za okolje in ljudsko zdravje, za to zahtevajo specialstične forme varovanja / recikliranja / uničenja. Tak označeni proizvodov, pod pretjo kanan ka glubo, ne smeje odstranjevati v običajna smetišča, skupaj z drugimi odpadki. Tak označeni proizvodovi morajo biti oddajani v zbirne centre zbiranja izrabljenih elektroničnih ali elektrinih naprav. Informacije o zbirnih centrih najdete v informacijskem centru lokalnih uprav ali pri strojnjalcu. Izrabljene stroje lahko oddajate prodajalcu, v primeru nakupu novega stroja in v kolikoli ne večji kot okolica novega stroja istega tipa. Te regulacije se tičejo Evropske Unije. V primeru drugih držav, se morate ravnati po regulacijah obveznih v teh državah. Takrat priporočamo kontakt s distributerjem naših proizvodov.

### OPOMBE / POMOC

Neupoštevajte teh navodilih za uporabo, lahko povzroči ogroženje s požarom, elektrošokom, telesno poškodbo ter drugim materialnimi in nematerialnimi poškodbami. Dodatne informacije o proizvodih podjetja Kanlux, najdete na [www.kanlux.com](http://www.kanlux.com). Kanlux SA ni odgovoren za poškodbe, ki so povzročene zaradi neupoštevanja navodil za uporabo. Podjetje Kanlux SA si pridržuje pravico do spremembe navodil - veljavna različica je na voljo na strani [www.kanlux.com](http://www.kanlux.com).

## BG

### ПРЕДНАЗНАЧЕНИЕ / ИЗПОЛЗВАНЕ

Продукт за осветление на виргини и общо предназначение.

### МОНТАЖ

Технически промени запазени. Преди монтаж да се прочетете инструкцията. Монтаж следва да е извършен от лице, приемажащо съответно разрешение. Всяко действие да се извършва при изключено захранване. Трябва да се предприемат специални грижи. Схемата на монтаж виж илюстрация. Преди първа употреба уверете се, че механичните монтажни и електрическата връзка са правилно свързани. Проверете дали монтажът е извършен правилно и не са предвидени контакти или с полупие части на продукта. Продуктът може да бъде включен към електрическата мрежа, която отговаря на стандарти за качество на енергията определени от законодателството.

### ФУНКЦИОНАЛНИ ХАРАКТЕРИСТИКИ

### ПРЕПОРЪКИ ЗА ЕКСПЛОАТАЦИЯ / КОНСЕРВАЦИЯ

Да се консервира при изключено захранване и целта охлаждане на продукта. Да се почиства само с деликатни и сухи тъкани. Да не

се използват химически почистващи препарати. Да не се закрива продукта. ВНИМАНИЕ! Не се заглеждайте в светлината на диода / диода LED. Да не се използва продукт на място, където има неблагоприятни атмосферни условия, като пар, вода, влага, вибрации и др.

### ОБЪЯСНЕНИЕ НА ИЗПОЛЗВАНИТЕ ЗНАЦИ И СИМВОЛИ

P1: Номинална напрежение, честота.
P2: Номинална мощност.
P3: Номинален светлинен поток.
P4: Специфичната интензитет на светлината отговаря на източника на светлина ( LED МОДУЛ ) който се използва.
P5: Продукта е снабден с източник на светлина с енергийна ефективност клас E
P6: Номинална трайност.
P7: Сертификатът за съответствие потвърждава качеството на продукцията с одобрените стандарти на територията на Миньския Съюз.
P8: Цветна температура.
P9: Индекс на даването цветове.
P10: Регулiranje на бързо на осветелителното тяло.
P11: Защита срещу тежка температура.
P12: Използвател само вътре в помещениата.
P13: Класа II. Продукт, в който за защита срещу токов удар отговаря, освен основната изоляция, приложена двойна или подсилена изоляция.
P14: Продуктът е в съответствие с Директивата на Европейския Съюз (EC)
P15: Символът означава минималното разстояние на осветелителното тяло (неговите източници на светлина) от места и осветявани предмети.
P16: Продуктът не работи с диаметри на светлината.
P17: Бързо на светлината.
P18: Трябва незабавно да се смени напукан или повреден абажур или екран, защитно стъкло. Да се завърши незабавно естопиацията, когато външен балон на кукилата е пукнат или счупен.
P19: Продуктът отговаря на изискванията на разпоредбата, действаща във Великобритания (UK).
P20: LED източника на светлина може да се замени само от квалифициран персонал (сервис на Kanlux ).
P21: Всякага контролен панел или контролно оборудване може да се замени само от квалифициран персонал (само от сервис на Kanlux).

### ОПАЗВАНЕ НА ОКОНЛАТА СРЕДА

Пази чистотата и околната среда. Препоръчваме разделене на отпадъците от опаковките.
P22: Това означение показва необходимостта от разделно събиране на отпадъци от електрическо и електронно оборудване. Назначени по този начин продукти, под заплахата от глоба не можете да изхвърляте в кофа за обикновено боклук заедно с други отпадъци. Тези продукти могат да бъдат вредни за околната среда и човешкото здраве, те се нуждаят от специални форми на обработка / оползотворяване / рециклиране / обезвреждане. Продукти означени по този начин трябва да бъдат поставени на мястото на събиране на отпадъци от електрическо и електронно оборудване. За информация за пунктовете за събиране / вземане представят местните власти или търговци на такво оборудване. Източното оборудване може също да бъде върнато на производителя, при закупуване на нов продукт в размер не по-голям от новото оборудване, закупено в същия вид. Тези правила се отнасят за района на Европейския Съюз. В случай на други страни следва да се прилагат законите разпоредби в сила в страната. Препоръчваме Ви да се свържете с нашия дистрибутор на продукта във дадена държава.

### КОМЕНТАРИ / ПРЕДЛОЖЕНИЯ

Незапазване на препоръките на тази инструкция може да доведе напр. до пожар, попарене, електрически шок, физически травми и други материални и нематериални щети. Допълнителна информация за продукти на марката Kanlux са на разположение на [www.kanlux.com](http://www.kanlux.com). Kanlux АД не носи отговорност за последствията произтичащи от незапазване на препоръките на тази инструкция. Фирма Kanlux SA запазва правото си за въвеждане на промени в инструкцията - актуална версия е достпна за изглеждане в интернет сайта [www.kanlux.com](http://www.kanlux.com).

## RU/BY

### ПРЕДНАЗНАЧЕНИЕ / ПРИМЕНЕНИЕ

Изделие для выставочного освещения и общего назначения.

### УСТАНОВКА

Технические изменения засекречены. Прежде, чем приступить к установке, следует ознакомиться с инструкцией. Изделие должно контролировать лицо с соответствующими правами. Всеочские действия следует проводить при выключенном питании. Следует соблюдать особую осторожность. Схема монтажа: смотреть иллюстрацию. Перед первым употреблением изделия следует проверить механическое крепление и элктрическое соединение. Присоединительные провода следует провести таким образом, чтобы сделать невозможным их соприкосновение с нагретывшимися частями изделия. Изделие может быть присоединено к питающей сети, которая использует как стандартные, так и нестандартные стандарты энергрии, утвержденные правом.

### ФУНКЦИОНАЛЬНАЯ ХАРАКТЕРИСТИКА

Изделие применяется внутри помещений.

### СОВЕТЫ ПО ЭКСПЛУАТАЦИИ / КОНСЕРВАЦИЯ

Уход за изделием при выключенном питании, только после того, как изделие остынет. Чистить исключительно деликатными и сухими тканями. Не применять химические чистящих средств. Не закрывать изделие. Обеспечить свободный доступ воздуха. Изделие может нагреваться до повышенной температуры. ВНИМАНИЕ! Не всматриваться в световые лучи диода LED. Не применять изделие в местах с невыгодными условиями окружения, напр. пыль, вода, влажность, вибрации и т.д.

### ОБЪЯСНЕНИЯ ПРИМЕНЯЕМЫХ ОБОЗНАЧЕНИЙ И СИМВОЛОВ

P1: Напряжение номинальное, частота.
P2: Номинальная мощность.
P3: Номинальная струя света.
P4: Указанный световой поток относится к используемому источнику света (светодиодному модулю).
P5: Этот продукт соответствует источнику света класса энергоэффективности E
P6: Номинальная прочность.
P7: Сертификат соответствия, подтверждающий соответствие качества продукции с утвержденными стандартами на территории Таможенного союза.
P8: Температура цвета.
P9: Коэффициент цветопередачи.
P10: Угловая регулировка светлинника.
P11: Защита от проникновения предметов величиной более 12мм.
P12: Применять только внутри помещений.
P13: II класс. В данном изделии спроектирована функция от поражения электрическим током, кроме основной изоляции, исполняет также примененная двойная изоляция изделия.
P14: Изделие выполняет требования Директивы Европейского Союза (ЕС)
P15: Символ обозначает минимальное расстояние между светлинником (его источником света) и освещаемым объектом.
P16: Изделие не работает с умягчителями освещения.
P17: Угол освещения.
P18: Следует немедленно поменять потресканный или испорченный абажур или экран, защитное стекло. Если лампа лопнет или потрескается, ее следует немедленно поменять.
P19: Продукт соответствует требованиям действующих в Великобритании (UK) стандартам.
P20: Возможность замены светодиодного источника света только квалифицированным персоналом (только сервисом Kanlux).
P21: ТРЭ может быть заменена только квалифицированным персоналом (только сервисом Kanlux).

### ЗАЩИТА ОКРУЖАЮЩЕЙ СРЕДЫ

Забезпечте о чистоте и окружающей среде. Рекомендуем сортировку отходов.
P22: Данное обозначение указывает на необходимость селекционного сбора использованных электрически и электронных приборов домашнего обихода. Размещенные таким образом изделия нельзя выкидывать с обыкновенным мусором, за что грозит штраф. Данные изделия могут быть опасны для окружающей среды и для здоровья людей, они требуют специальной формы переработки / восстановления / рециркуляции / обезвреживания. Данные изделия следует отдаь в пункт сбора и утилизации электрического и электронического оборудования. Информация на тему пунктов сбора/приема распространяют местные власти или продавцы оборудования данного типа. Ипользованное оборудование можно также отдать продавцу, если новое изделие куплено в числе не больше, чем новое оборудование того же вида. Выше перечисленные правила касаются территории Европейского Союза. В случае других государств, следует придерживаться прав, действующих в данном государстве. Рекомендуем контакт с дистрибутором нового изделия на данной территории.
**МОНТАЖ**
Несоблюдение данной инструкции может привести, например, к пожарам, ожогам, поражением электрическим током, а также к другим материальным и нематериальным щетям. Дополнительная информация на тему товаров марки Kanlux доступна на сайте [www.kanlux.com](http://www.kanlux.com). Kanlux SA не несет ответственности за последствия, вызванные в связи с несоблюдением предписаний данной инструкции. Компания Kanlux SA оставляет за собой право вносить изменения в инструкцию - текущая версия для скачивания на сайте [www.kanlux.com](http://www.kanlux.com).

## UA

### ПРИЗНАЧЕННЯ / ЗАСТОСУВАННЯ

Виріб для освітлення внутрішнього призначення.

### МОНТАЖ

Технічні зміни вимаяють згоди виробника. Перед початком монтажу необхідно ознайомитися з інструкцією. Монтаж повинен виконуватися особливо з відповідними компетенціями. Всі операції повинні проводити при відключеному живленні. Необхідно бути особливо обережним. Схема монтажу: див. ілюстрацію. Перед першим використанням необхідно перевірити, що механічний монтаж і електричне підключення здійснені правильно. З'єднувальні проводи необхідно прокладати таким чином, щоб запобігти контакту з елементами виробу, що нагріваються. Виріб можна вклучати у мережу живлення, що відповідає стандартам щодо енергії, визначеним відповідним законодавством.

### ФУНКЦІОНАЛЬНІ ХАРАКТЕРИСТИКИ

### РЕКОМЕНДАЦІЇ ЩОДО ЕКСПЛУАТАЦІЇ / ОБСЛУГОВУВАННЯ

Технічні роботи проводити при відключеному живленні і після того як виріб встигне. Чистити лише м'якою та сухою тканиною. Не використовувати хімічні засоби чищення. Не закривати виробу. Забезпечити доступ повітря. Виріб може нагріватись до високі температур. УВАГА! Заборонено дивитись безпосередньо на світловий промінь диода/діода LED. Виріб заборонено використовувати у місцях із шкідливими умовами, напр., пилю, вода, волога, вібрації тощо.

### ПОЯСНЕННЯ ВИКОРИСТАНИХ ПОЗНАЧЕНЬ І СИМВОЛІВ

P1: Номинальна напруга, частота.
P2: Номинальня потужність.
P3: Номинальний світловий потік.
P4: Зазначений світловий потік відноситься до використуваного джерела світла (вітродіодний модуль).
P5: Цей продукт містить джерело світла класу енергоефективності E
P6: Номинальна тривалість.
P7: Температурна регуляція.
P8: Індекс кольорової передачі.
P9: Інтенсивність світла світлинника.
P10: Регулювання кута світлинника.
P11: Захист від проникнення твердих предметів розміром більшим, ніж 12мм.
P12: Використовується лише всередині приміщення.
P13: Клас II. Виріб, у якому для захисту від ураження електричним струмом, окрім основної ізоляції, використовується подвійна або поплена ізоляція.
P14: Виріб відповідає вимогам Директиві Євросоюзу (ЄС).
P15: Символ визначає мінімальну відстань між світлинником (його джерела світла) від місць і об'єктів освітлення.
P16: Виріб нетривогований до впливаті і затемнювачем освітлення.
P17: Кут світіння.
P18: Необхідно негайно замінити тріснутий ковак, екран чи захисне скло. Негайно припинити експлуатацію, якщо зовнішня колба лампи тріснула або розбилася.
P19: Товар відповідає вимогам нормативних документів, що застосовуються на території Великобританії.
P20: Замінити джерело світла може лише кваліфікований спеціаліст (тільки сервіс Kanlux).
P21: Замінити контрольне обладнання може лише кваліфікований спеціаліст (тільки сервіс Kanlux).

### ЗАХИСТ НАВКОЛИШНЬОГО СЕРЕДОВИЩА

Піклуйтеся про чистоту і зовнішнє середовище. Рекомендується розділяти відходи.
P22: Це позначення вказує на необхідність розділяти використане електричне та електронне обладнання. Вироби з таким позначенням заборонено викидати до звичайного сміття з іншими відходами під загрозвою штрафу. Такі вироби можуть спричинити шкоду навколишньому середовищу і здоров'ю людини, ці вироби потребують спеціальної форми переробки / регенерації / утилізації. Вироби з таким маркуванням повинні здаватися в пункти збору використаного електронного й електронного обладнання. Інформацію щодо пунктів збору/приймання можна отримати у місцевих органах влади, або продавці обладнання. Використане обладнання можна також повернути продавцеві у випадку придбання нового виробу, у кількості, що не перевищує нового обладнання цього ж виду. Вище наведені положення діють на території Європейського Союзу. Для інших держав слід застосовувати законодаполення, що діють у даній державі. Рекомендуємо звернутися до нашого дистрибутора на данній території.

### ЗАУВАЖЕННЯ / ВКАЗІВКИ

Недотримання рекомендацій даної інструкції може спричинити, напр., пожежу, опіки, ураження електричним струмом, тілесні травми та завадати іншої матеріальної і нематеріальної шкоди. Додаткову інформацію щодо продуктів торгової марки Kanlux можна отримати на веб-сторінці: [www.kanlux.com](http://www.kanlux.com). AT "Kanlux" не несе відповідальності за наслідки недотримання даної інструкції. Компанія Kanlux SA залишає за собою право вносити зміни в інструкцію - поточна версія для скачування на сайті [www.kanlux.com](http://www.kanlux.com).

## LT

### PASKIRTIS / TAIKYMAS

Gaminy skiriamas generuoti apšvietimą vidiniui ir bendros paskirties nišose.

### MONTAVIMAS

Draudžiama daryti techninius pakeitimus. Prieš pradendant montuoti susipažink su instrukcija. Montavimą turi atlikti asmuo turintis atitinkamus įgalinimus. Visi darbai turi būti atliekami atjungus maitinimą. Būtinas ypatingas atsargumas. Montavimo schema: žiūrėti iliustraciją. Prieš pirmą panaudojimą reikia įsitikinti, kad gaminy yra taisyklingai mechanškai sumontuotas ir tinkamu būdu elektriskai sujungtas. Prijungiant į laidai turi būti išveduoti tokie būdai, kad nebūtų galimas jų susilietimas su įkainstančiomis gaminio dalimis. Gaminy gali būti prijungtas prie maitinimo tinklo, kuris atitinka teises sąlygas patvirtintus energetinius kolybes standartus.

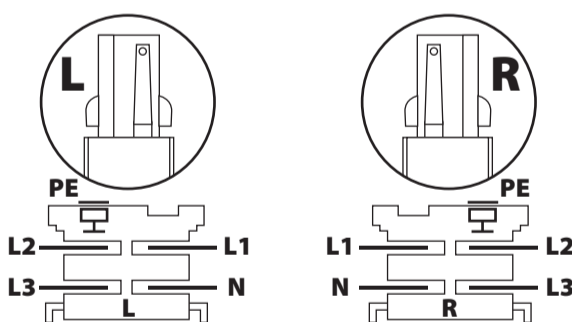
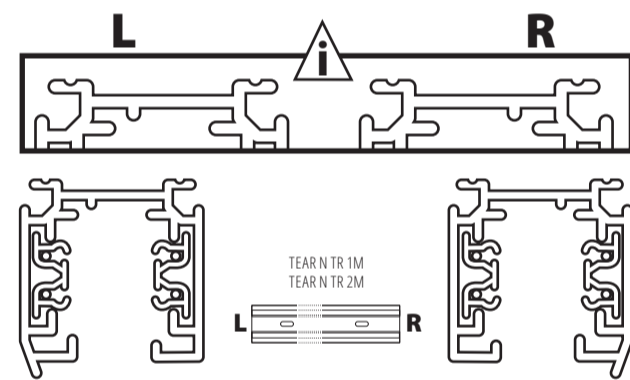
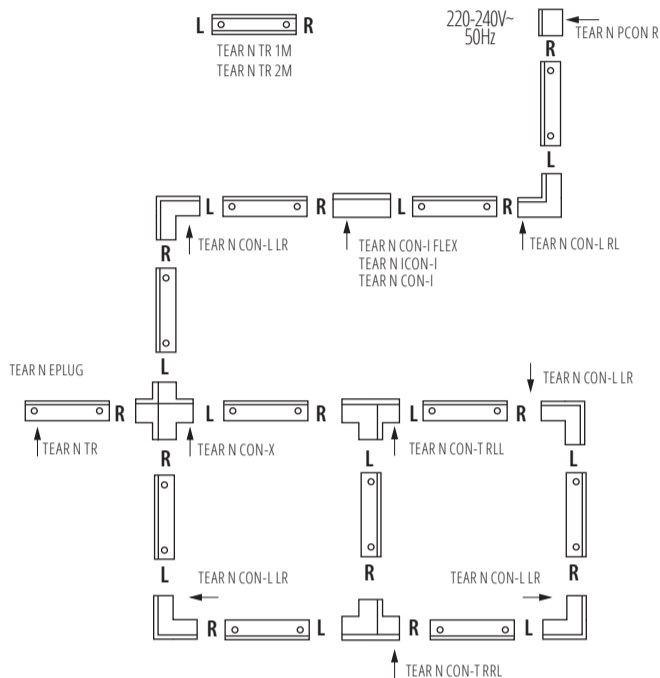
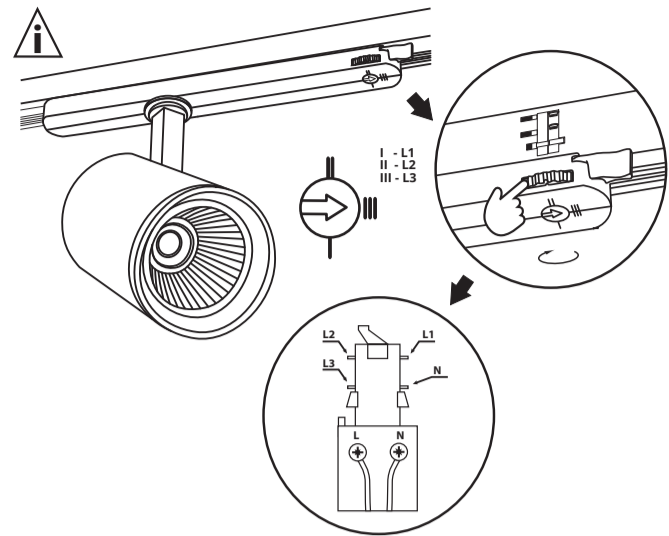
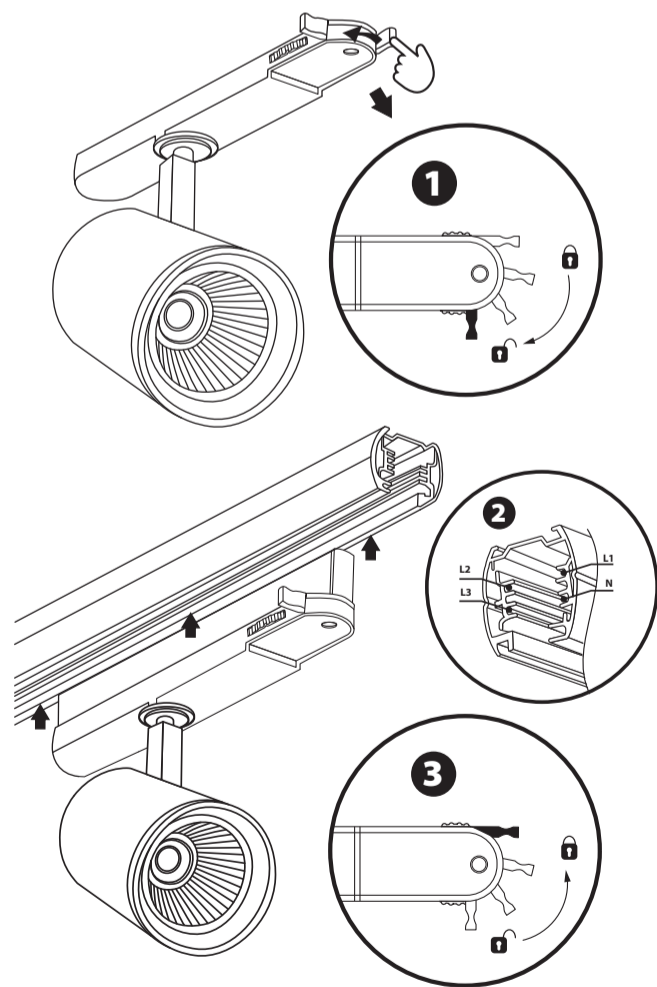
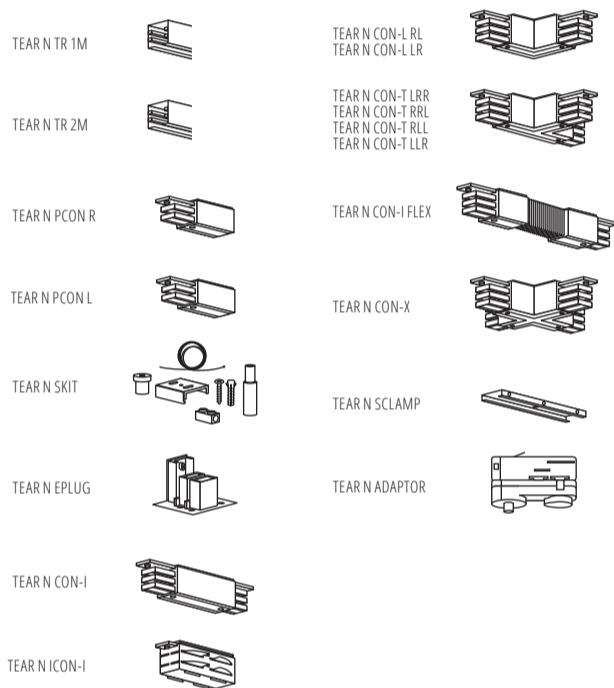
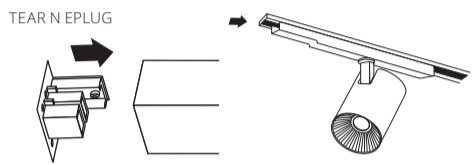
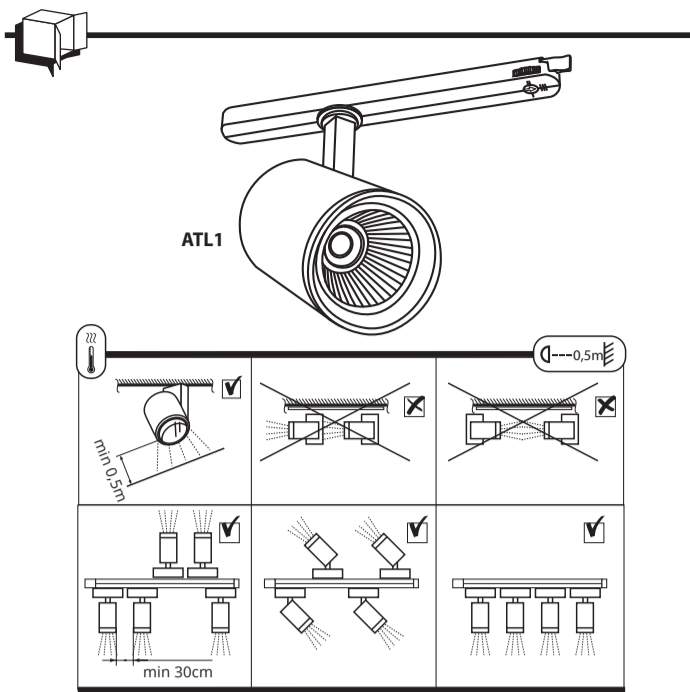
### FUNKCIONALUMI BRUOZAI

### EKSPLOATAVIMO REKOMENDACIJOS / KONSERVAVIMAS

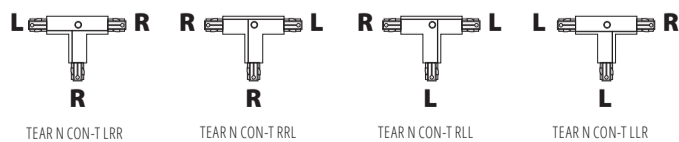
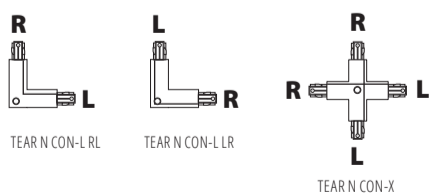
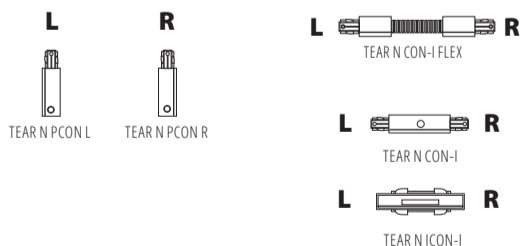
Konservavimas darbus reikia vykdinti atjungus maitinimą ir gaminiu ataušus. Valyti tik švelniais ir sausais audiniais. Nevartoti cheminių valymo priemonių. Neaudinti gaminy uždarose patalpose. Užtikrinti laisvą oro pritekėjimą. Gaminy gali šilti iki padidintoms temperatūrom. DEMESIO! Negalima šisūžinti LED dioda/diodų šviesos pluoštą. Gaminy nevartoti vietose kur yra neralankios aplinkos sąlygos pvz. dulkes, vanduo, drėgmė, vibracijos ir ga.

### VARTOJAMŲ ŽENKLINIŲ IR SIMBOLŲ AIŠKINIMAS

P1:



**N** — color BLUE



ACCESSORIES REF ATL1- .... -S15/S36 ...

Index: 33140	REF ATL1- 18W-S15		
Index: 33142	REF ATL1- 30W-S15	15°	
Index: 33141	REF ATL1- 18W-S36		
Index: 33143	REF ATL1- 30W-S36	36°	

