

Vysavač a čistič tvrdých podlah 3 v 1 • NÁVOD K OBSLUZE **CZ** 6-12

Vysávač a čistič tvrdých podláh 3 v 1 • NÁVOD NA OBSLUHU **SK** 13-19

Vacuum cleaner and hard floor washer 3 in 1 • INSTRUCTIONS FOR USE **GB** 20-25

3 az 1-ben porszívó és keménypadló tisztító • HASZNÁLATI UTASÍTÁS **H** 26-31

Odkurzacz i urządzenie do czyszczenia
twardych podłóg 3 w 1 • INSTRUKCJA OBSŁUGI **PL** 32-37

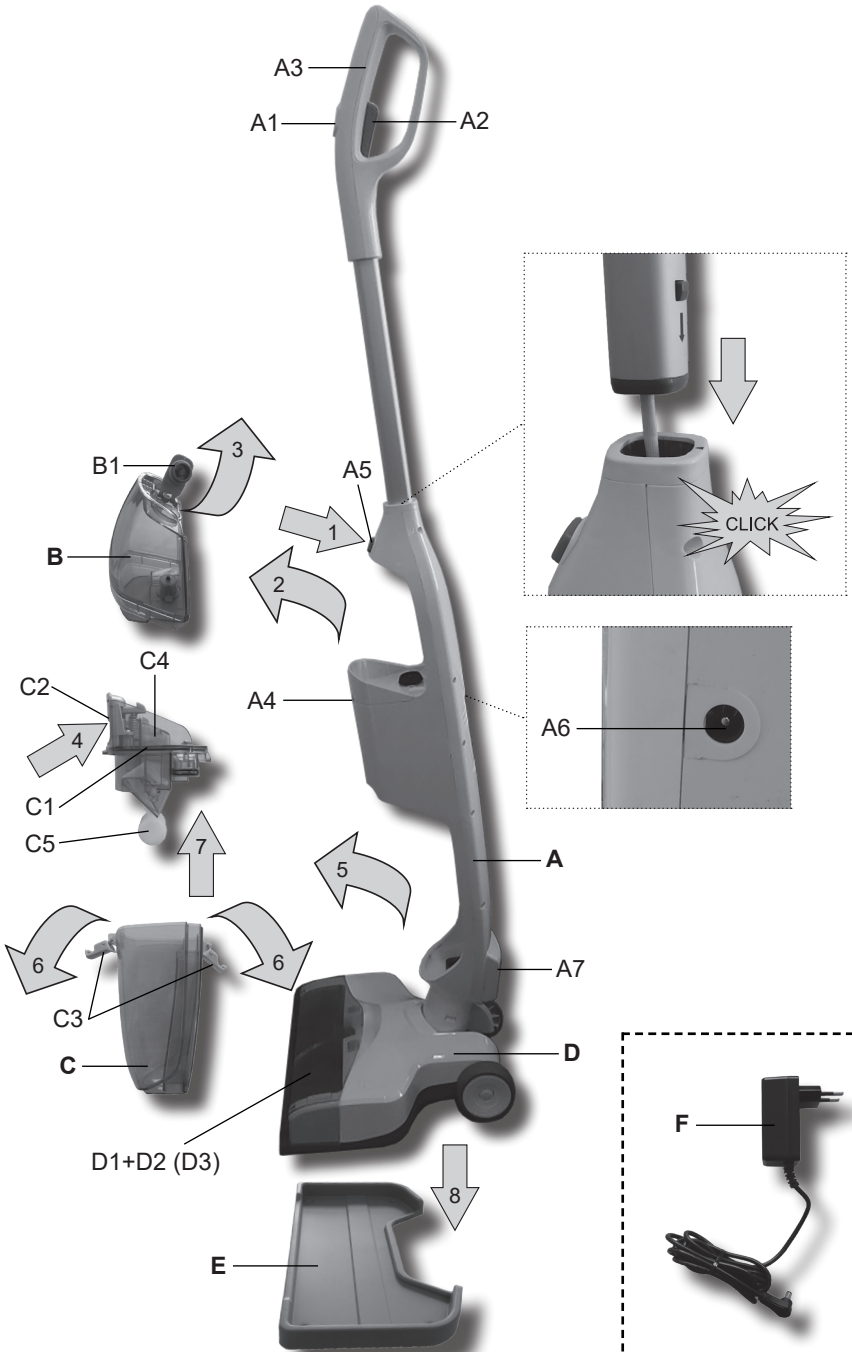
Aqua Master



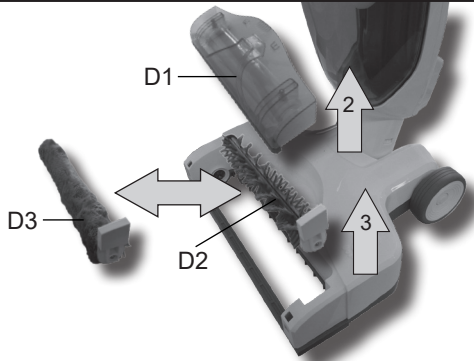
26/11/2018

eta

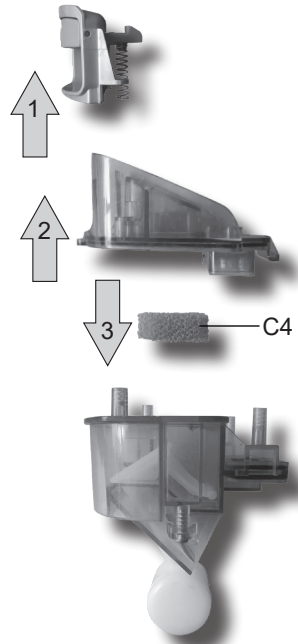
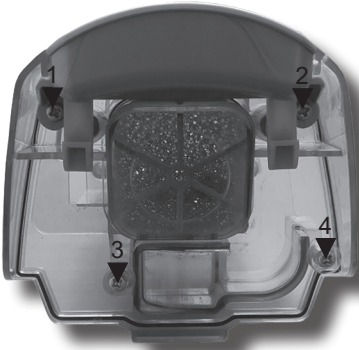
1

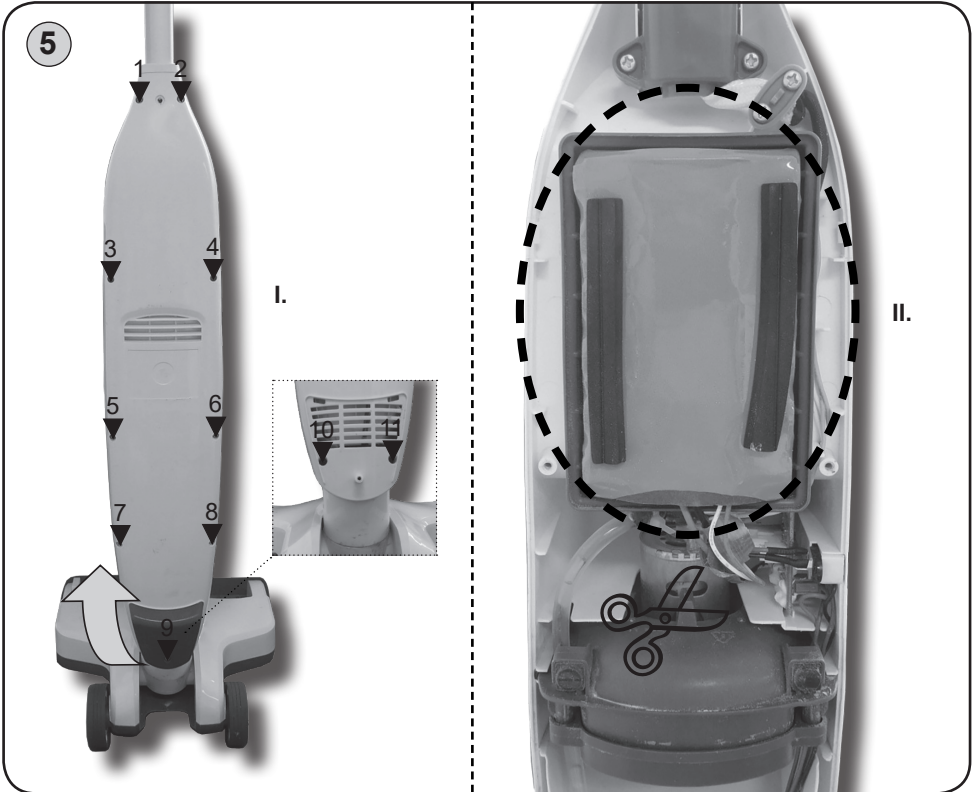
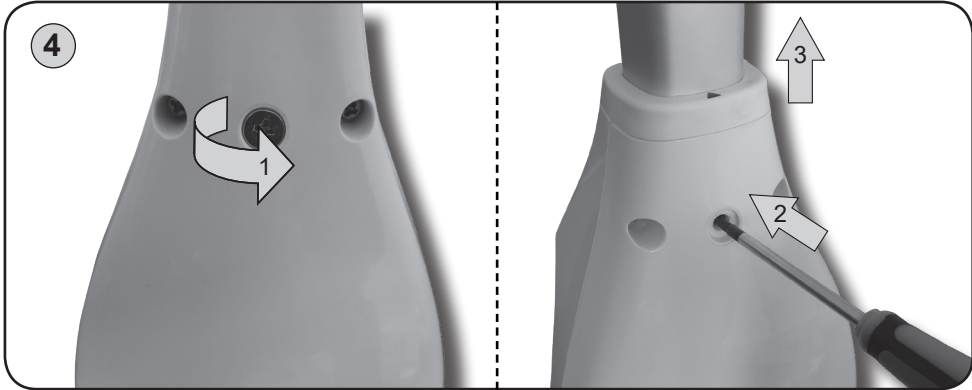


2



3





CZ	I. BEZPEČNOSTNÍ UPOZORNĚNÍ	6
	II. VYBAVENÍ A PŘÍSLUŠENSTVÍ VYSAVAČE (obr. 1)	8
	III. PŘÍPRAVA SPOTŘEBIČE	8
	IV. POUŽITÍ SPOTŘEBIČE	9
	V. VYJMUTÍ NÁDOB	10
	VI. ČIŠTĚNÍ A ÚDRŽBA	11
	VII. SKLADOVÁNÍ	11
	VIII. EKOLOGIE	11
	IX. TECHNICKÁ DATA	12
SK	I. BEZPEČNOSTNÉ UPOZORNENIA	13
	II. VYBAVENIE A PRÍSLUŠENSTVO VYSÁVAČA (obr. 1)	15
	III. PRÍPRAVA SPOTREBIČA	15
	IV. POUŽITIE SPOTREBIČA	16
	V. VYBRATIE NÁDOB	17
	VI. ČISTENIE A ÚDRŽBA	17
	VII. SKLADOVANIE	18
	VIII. EKOLÓGIA	18
	IX. TECHNICKÉ ÚDAJE	18
GB	I. SAFETY WARNING	20
	II. EQUIPMENT AND ACCESSORIES (Fig. 1)	22
	III. APPLIANCE PREPARATION	22
	IV. USE OF APPLIANCE	23
	V. REMOVING CONTAINERS	24
	VI. CLEANING AND MAINTENANCE	24
	VII. ENVIRONMENTAL PROTECTION	24
	VIII. TECHNICAL DATA	25
HU	I. BIZTONSÁGI ELŐÍRÁSOK	26
	II. TERMÉKLEÍRÁS (1. ábra)	28
	III. A KÉSZÜLÉKET ELŐKÉSZÍTÉSE	28
	IV. A KÉSZÜLÉKET HASZNÁLATA	29
	V. AZ EDÉNYEK ELTÁVOLÍTÁSA	30
	VI. TISZTÍTÁS ÉS KARBANTARTÁS	30
	VII. ÖKOLÓGIA	30
	VIII. MŰSZAKI ADATOK	31
PL	I. OSTRZEŻENIA DOTYCZĄCE BEZPIECZEŃSTWA	32
	II. WYPOSAŻENIE I AKCESORIA ODKURZYCZY (rys. 1)	34
	III. PRZYGOTOWANIE URZĄDZENIA	34
	IV. ZASTOSOWANIE URZĄDZENIA	35
	V. WYJĘCIE ZBIORNIKÓW	36
	VI. CZYSZCZENIE I KONSERWACJA	36
	VII. EKOLOGIA	36
	VIII. DANE TECHNICZNE	37

NÁVOD K OBSLUZE

Vážený zákazníku, děkujeme Vám za zakoupení našeho produktu. Před uvedením tohoto přístroje do provozu si velmi pozorně přečtěte návod k obsluze a tento návod spolu se záručním listem, pokladním dokladem a podle možností i s obalem a vnitřním obsahem obalu dobře uschovejte.

I. BEZPEČNOSTNÍ UPOZORNĚNÍ



OBECNÁ USTANOVENÍ:

- Instrukce v návodu považujte za součást spotřebiče a postupte je jakémukoliv dalšímu uživateli spotřebiče.
- Zkontrolujte, zda údaj na typovém štítku odpovídá napětí ve Vaší elektrické zásuvce. Vidlici adaptéru je nutné připojit pouze do zásuvky elektrické instalace, která odpovídá příslušným normám.
- Tento spotřebič mohou používat děti ve věku 8 let a starší a osoby se sníženými fyzickými, smyslovými či mentálními schopnostmi nebo nedostatkem zkušeností a znalostí, pokud jsou pod dozorem nebo byly poučeny o používání spotřebiče bezpečným způsobem a rozumí případným nebezpečím. Děti si se spotřebičem nesmějí hrát. Čištění a údržbu prováděnou uživatelem nesmějí provádět děti, pokud nejsou starší 8 let a pod dozorem. Děti mladší 8 let se musí držet mimo dosah spotřebiče a jeho přívodu.
- Abyste předešli úrazu, nevkládejte ruce/prsty do rotačního kartáče.
- Nikdy spotřebič nepoužívejte, pokud má poškozený adaptér, pokud nepracuje správně, upadl na zem a poškodil se. V takových případech zanechte spotřebič do odborného servisu k prověření jeho bezpečnosti a správné funkce.
- **Síťový adaptér, akumulátor a motorovou část vysavače nikdy neponořujte do vody (ani částečně) a chraňte je před vlhkostí!**
- **Před jakoukoliv manipulací s nádobami (B, C) nebo před údržbou spotřebič vždy nejdříve vypněte.**
- **Spotřebič nenechávejte v chodu bez dozoru!**
- Při nabíjení akumulátoru je síťový adaptér teplý, což je naprosto normální stav.
- Nedobíjejte akumulátor, ze kterého uniká elektrolyt.
- Unikání elektrolytu z akumulátoru je zapříčiněno přetěžováním vysavače nebo používáním vysavače za extrémně vysokých teplot. Pokud se elektrolytem potřísníte, omyjte zasažené místo vodou a mýdlem a opláchněte citrónovou šťávou s octem. Při zasažení očí vyplachujte zasažené oko po dobu několika minut čistou vodou a ihned vyhledejte lékařskou pomoc.
- Při vyjímání akumulátoru musí být spotřebič odpojen od nabíjecího adaptéru.
- Kontakty akumulátoru nebo síťového adaptéru nespojujte! Pokud akumulátor nepoužíváte, držte jej z dosahu kovových předmětů, jako jsou kancelářské sponky, mince, klíče, hřebíky, šroubky nebo další drobné kovové předměty, které mohou způsobit zkratování svorek akumulátoru. Vzájemné zkratování svorek akumulátoru může způsobit popáleniny nebo požár.

- Akumulátor neodhazujte do ohně. Hrozí nebezpečí výbuchu!
- Během normálního provozu se akumulátory nevyjímají. Akumulátory vyjměte pouze pokud má být spotřebič zlikvidován (viz odst. **VIII. EKOLOGIE**).
- Aby se zajistila bezpečnost a správná funkčnost přístroje, používejte jen originální náhradní díly a výrobcem schválené příslušenství.
- Tento spotřebič včetně jeho příslušenství používejte pouze pro účel, pro který je určen tak, jak je popsáno v tomto návodu. Spotřebič nikdy nepoužívejte pro žádný jiný účel.
- Případné texty v cizím jazyce a obrázky uvedené na obalech, nebo výrobku, jsou přeloženy a vysvětleny na konci této jazykové mutace.
- Výrobce neodpovídá za škody způsobené nesprávným používáním spotřebiče a příslušenství a není odpovědný ze záruky za spotřebič v případě nedodržení výše uvedených bezpečnostních upozornění. Za nesprávné používání spotřebiče se mj. považuje nedodržování pravidelné výměny či údržby veškerých filtrů podle pokynů v kapitole **IV., V., VI** a rovněž tak použití neoriginálních filtrů, v důsledku jejichž vlastností došlo k poruše či poškození vysavače.

POUŽÍVÁNÍ SPOTŘEBIČE:

- Spotřebič je určen pouze pro použití v domácnostech a pro podobné účely (v obchodech, kancelářích a podobných pracovištích, v hotelích, motelech a jiných obytných prostředích, v podnicích zajišťujících nocleh se snídaní)! Není určen pro komerční použití!
- Při manipulaci se spotřebičem se vyvarujte kontaktu (např. **volným oděvem, vlasy, prsty, bižutérií, náramky** atd.) s rotujícím kartáčem.
- Podlahovou hubici s rotačním kartáčem nenechávejte zapnutou na jednom místě příliš dlouho! Mohlo by dojít k poškození vysávaného povrchu!
- Před použitím VŽDY naplňte nádobu **B** čistou vodou nebo vodou s přísadou čistícího prostředku. Vysávání provádějte POUZE s vodou (vodou s čistícím prostředkem). Nikdy spotřebič nepoužívejte na sucho!
- Používejte pouze nepěnivé čistící prostředky určené k čištění tvrdých podlah.
- Pokud je podlaha sestavená z dílců, nebo obsahuje dřevěné části, musí být zcela utěsněna proti zatečení vody. Čištěný povrch musí být odolný proti rozlité vodě.
- Při poškození podlahy vlivem zatečení vody do podlahy výrobce neodpovídá za způsobené škody a nebude se podílet na jejich úhradě.
- Spotřebič je určen pouze pro údržbu tvrdých podlah (např.: **dřevo, linoleum, vinyl, dlažba, parkety, plovoucí podlaha** apod.). Není určen k vysávání nečistot z koberců.
- **Nepoužívejte nikdy spotřebič ani nechte adaptér s mokřýma rukama či nohama!**
- Před nabíjením akumulátoru a po použití spotřebič vždy vypněte.
- Nabíjení akumulátoru provádějte při běžné pokojové teplotě. Nevystavujte akumulátor teplotám vyšším než 50 °C. Předcházíte tak poškození akumulátoru.
- Pokud dojde k ucpaní otvorů/součástí pro průchod vzduchu, spotřebič vypněte a příčinu ucpaní zcela odstraňte.
- Nevysávejte ostré předměty (např. **sklo, střepy**), horké, hořlavé, výbušné předměty (např. **popel, hořící zbytky cigaret, benzin, ředidla a aerosolové výpary**), žíravé prostředky (např. **kyseliny, rozpouštědla**). Vysátím těchto předmětů může dojít k poškození spotřebiče.
- Spotřebič nepoužívejte k vysávání nečistot produkovaných při/po stavebních úpravách, jako je **sádkartonový prach, jemný písek, cement, stavební prach, části omítky** apod. Při proniknutí těchto nečistot / sypkých stavebních hmot / sypkých stavebních materiálů do agregátu vzniká nebezpečí jeho poškození a vyřazení z provozu. Na tento druh závady se nevztahuje nárok na záruční opravu.

- **Spotřebič nesmí být používán v prostředí s nebezpečím požáru nebo výbuchu** (prostory kde jsou skladovány chemikálie, paliva, oleje, plyny, barvy a další hořlavé, případně těkavé, látky).
- **VAROVÁNÍ:** Při nesprávném používání přístroje, které není v souladu s návodem k obsluze, existuje riziko poranění.

SÍŤOVÝ ADAPTÉR:

- Jestliže je adaptér tohoto spotřebiče poškozen, musí být opraven výrobcem, jeho servisním technikem nebo podobně kvalifikovanou osobou, aby se tak zabránilo vzniku nebezpečné situace.
- **UPOZORNĚNÍ:** Pro dobíjení akumulátoru používejte pouze síťový adaptér dodaný s tímto přístrojem.
- Při nabíjení spotřebič nepoužívejte.
- Síťový adaptér používejte pouze v místnosti.
- Síťový adaptér dodaný se spotřebičem je určený pouze pro tento spotřebič, nepoužívejte jej pro jiné účely.
- Napájecí přívod adaptéru nesmí být poškozen ostrými nebo horkými předměty, otevřeným plamenem, nesmí se ponořit do vody ani ohýbat přes ostré hrany.
- V případě potřeby použití prodlužovacího přívodu je nutné, aby nebyl poškozen a vyhovoval platným normám.
- Pravidelně kontrolujte stav napájecího přívodu adaptéru.

II. VYBAVENÍ A PŘÍSLUŠENSTVÍ VYSAVAČE (obr. 1)

A – pohonná jednotka

- A1 – tlačítko **ZAP./VYP.** + přepínač rychlosti otáčení kartáče
- A2 – tlačítko aplikace vody (čisticího roztoku)
- A3 – držadlo
- A4 – světelná signalizace provozu a nabíjení
- A5 – tlačítko aretace nádoby na vodu (čisticí roztok)
- A6 – nabíjecí konektor
- A7 – výstupní část proudění vzduchu

B – nádoba na vodu (čisticí roztok)

- B1 – odklopná zátka

C – nádoba na nečistoty

- C1 – víko
- C2 – tlačítko aretace nádoby na nečistoty
- C3 – aretační záklopkový víka
- C4 – molitanový filtr
- C5 – bezpečnostní plovák

D – podlahová hubice s rotačním kartáčem

- D1 – kryt prostoru kartáče
- D2 – spirálový kartáč
- D3 – kartáč z mikrovlákna

E – odkládací základna

F – síťový adaptér

III. PŘÍPRAVA SPOTŘEBIČE

Odstraňte veškerý obalový materiál, vyjměte spotřebič a příslušenství. Ze spotřebiče odstraňte všechny případné adhezivní fólie, samolepky nebo papír.

SESTAVENÍ SPOTŘEBIČE

Při sestavování spotřebiče postupujte podle obr. 1. Při demontáži postupujte opačným způsobem a odjistěte aretační prvky.

Upozornění

Při odnímání horní části s držadlem je nutné nejdříve odšroubovat šroubek v zadní části a poté do prostoru po šroubu vsunout vhodný úzký nástroj (např. malý šroubovák) a stisknout aretační talčítka (obr. 4).

NABÍJENÍ AKUMULÁTORU

Spotřebič před nabíjením vypněte! Připojte adaptér **F** ke spotřebiči a poté jej připojte k el. síti. **Před prvním použitím je nutné akumulátor nabít min. 8 hod. Poté je standardní doba nabíjení cca 4 hod.** Stav a průběh nabíjení je indikován na světelné signalizaci **A4**. Plně nabitý akumulátor poskytne **dobu provozu cca 30 min.**

Světelná signalizace provozu a nabíjení (A4)

Trvalé svícení modře	Provoz na nižší rychlost otáčení kartáče (LOW) / Akumulátor je nabitý
Blikání modře	Provoz na vyšší rychlost otáčení kartáče (HIGH) / Nabíjení akumulátoru
Blikání červeně	Vybitý akumulátor
	Zablokování kartáče vlivem nečistot – vyjměte kartáč, vyčistěte ho a vraťte zpět.

Upozornění

- Spotřebič dejte nabít ihned, jak sací výkon zeslábné.
- Po skončení náročné práce nebo v horkém prostředí může být akumulátor příliš horký pro nabíjení. Nechejte akumulátor před nabíjením vychladnout.

IV. POUŽITÍ SPOTŘEBIČE

Před použitím nechte spotřebič dostatečně nabít.

Tlačítko ZAP./VYP. + přepínač rychlosti otáčení kartáče (A1)

První stisknutí – zapnutí spotřebiče, kartáč se otáčí na nižší rychlost (LOW)

Druhé stisknutí – přepnutí na vyšší rychlost otáčení kartáče (HIGH)

Třetí stisknutí – vypnutí spotřebiče

Tlačítko aplikace vody (čisticího roztoku) (A2)

Stisknutím a držením dojde k zapnutí čerpání vody (čisticího roztoku) z nádoby **B** na podlahu pod hubici.

Upozornění

Je-li v nádobách B a C tekutina, vyvarujte se přílišnému naklánění (pod úhel <math><45^\circ</math> od podlahy) a otáčení spotřebiče hubicí D směrem vzhůru. Mohlo by dojít k zatečení do vnitřních částí a k následnému poškození spotřebiče.

POUŽITÍ:

1. Dle použití zvolte vhodný kartáč (**D2** nebo **D3**).
2. Do nádoby **B** dejte čistou vodu (teplou nebo studenou). Do vody můžete také přidat nepěňivý čisticí prostředek vhodný k čištění tvrdých podlah.

3. Zapněte spotřebič.
4. Pomalými a plynulým pohybem přejíždějte znečištěnou podlahu. Dle množství vody na povrchu dávkujte vodu (čisticí roztok) tlačítkem **A2** tak, abyste nečistili povrch na sucho.
5. Pokud hladina vody v nádobě na nečistoty **C** dosáhne po bod MAX, zastavte spotřebič. Nádobu vylijte do odpadu a prázdnou opět vložte do spotřebiče. Následně pokračujte v čištění.
6. Po ukončení práce spotřebič vypněte a odstavte na odkládací základnu **E**.

Poznámky

- Blíží-li se doba ukončení úklidu, alespoň 1 minutu před vypnutím neaplikujte na podlahu čisticí vodu. Pouze vysávejte vodu, která je již na podlaze. Zamezíte tak odkapávání vody ze spotřebiče během přenášení.
- Pokud se na podlaze nacházejí objemnější nečistoty (větší kusy hlíny, kamínky apod.), tak je nejdříve odstraňte. Poté můžete spotřebič používat.
- Tento spotřebič je založen na čištění podlahy včetně jejich nečistot pomocí vody. Proto aplikujte vodu ihned po zapnutí a pravidelně vodu opakovaně přidávejte.
- Spirálový kartáč **D2** slouží pro odstraňování hrubších nebo zaschlých nečistot.
- Kartáč z mikrovlákna **D3** slouží pro šetrnější úklid a je vhodný i na choulostivější podlahy.
- Jakmile spotřebujete vodu (čisticí roztok) v nádobě **B**, tak vyprázdněte nádobu na nečistoty **C**.
- Před nadzvednutím podlahové hubice **D** nad čištěný povrch VŽDY spotřebič nejdříve vypněte.
- V případě, že začne odkapávat voda ve výstupní části proudění vzduchu **A7**, vypněte spotřebič a vyprázdněte nádobu na nečistoty **C**. Poté můžete pokračovat v práci.
- Nádobu na nečistoty je vybavena bezpečnostním plovákem, který uzavře sání v případě, že hladina v nádobě dosáhne krajní meze. Tím je zamezeno vniknutí vody do motorové části. Pokud dojde k aktivaci plováku a nádobu na nečistoty ještě není plná, vypněte spotřebič a plovák uvolněte. Poté pokračujte v práci.
- Stisk tlačítka **A2** doporučujeme při pohybu dopředu, naopak při opačném pohybu dozadu směrem k tělu vodu nepřidávejte. Pohybem vysavače dozadu dochází k vysávání vody z podlahy. Vyvarujte se prosím neustálého držení tlačítka **A2**, což by způsobilo kontinuální aplikaci vody. Takové množství je zbytečné a zásobník na vodu by se rychle vyprázdnil.

V. VYJMUTÍ NÁDOB

VYJMUTÍ NÁDOBY NA VODU (ČISTICÍ ROZTOK)

Při vyjímání nádoby **B** postupujte podle obr. 1. Zbylou vodu nebo čisticí roztok z nádoby vylijte. Opačným způsobem vložte čistou nádobu nazpět do spotřebiče.

VYJMUTÍ NÁDOBY NA NEČISTOTY

Při vyjímání nádoby **C** postupujte podle obr. 1. Vysáté nečistoty vylijte do odpadu. Opačným způsobem vložte čistou nádobu nazpět do spotřebiče.

Poznámka

Při vylévání nečistot držte nádobu **C** sacím kanálkem směrem vzhůru, aby nedošlo k nechtěnému vytečení nečistot tímto kanálkem.

VI. ČIŠTĚNÍ A ÚDRŽBA

Poznámky

- Z hygienického hlediska doporučujeme vyprázdnit a čistit nádoby (**B**, **C**) po každém použití. Nenechávejte vodu v žádné nádobě.
- Dbejte na to, aby dosedací plochy a těsnící prvky byly čisté a funkční.

Povrch spotřebiče a adaptéru ošetřujte měkkým vlhkým hadříkem, nepoužívejte drsné a agresivní čisticí prostředky!

Podlahová hubice s rotačním kartáčem

Odstraňte nečistoty (zejména vlasy, zvířecí chlupy apod.), které se zachytily na kartáči. Pro snadnější vyčištění můžete kartáč vyjmout (obr. 2).

Nádoby

Povrch nádoby **B** otřete vlhkým hadříkem, vnitřek vypláchněte vodou. Nádobu **C** opláchněte ve vodě s přidávkem saponátu. Víko **C1** otřete vlhkým hadříkem.

Molitanový filtr C4

Filtr propláchněte pod tekoucí vodou směrem shora dolů. Chcete-li filtr důkladněji vyčistit nebo vyměnit, je možné ho z víka vyjmout. Nejdříve je nutné odšroubovat šrouby (viz obr. 3). Poté lze filtr **C4** vyjmout a důkladně vyčistit nebo vyměnit za nový.

Po provedení údržby nechte vše řádně uschnout a až poté spotřebič a nádoby složte. Zamezte tak tvorbě nežádoucího zápachu.

VII. SKLADOVÁNÍ

Spotřebič skladujte řádně očištěný mimo dosah dětí a nesvéprávných osob. Ukládejte spotřebič vždy na suchém místě, v dostatečné vzdálenosti od tepelných zdrojů (např. **krb, kamna, vyhřívací těleso**). Spotřebič neukládejte na nerovný povrch! Spotřebič musí být v případě potřeby postaven na rovném povrchu, kde nehrozí jeho převrnutí.

VIII. EKOLOGIE



Pokud to rozměry dovolují, jsou na všech kusech vytištěny znaky materiálů použitých na výrobu balení, komponentů a příslušenství, jakož i jejich recyklace. Uvedené symboly na výrobku nebo v průvodní dokumentaci znamenají, že použité elektrické nebo elektronické výrobky nesmí být likvidovány společně s komunálním odpadem. Za účelem správné likvidace výrobku jej odevzdejte na určených sběrných místech, kde budou přijaty zdarma. Správnou likvidací tohoto produktu pomůžete zachovat cenné přírodní zdroje a napomáháte prevenci potenciálních negativních dopadů na životní prostředí a lidské zdraví, což by mohly být důsledky nesprávné likvidace odpadů. Při nesprávné likvidaci tohoto druhu odpadu mohou být v souladu s národními předpisy uděleny pokuty. Tento spotřebič je vybaven Li-Ion akumulátorem s dlouhou životností. Pro ochranu životního prostředí je nutné po ukončení životnosti spotřebiče vybitý akumulátor z něho demontovat a vhodným způsobem, prostřednictvím k tomu určených speciálních sběrných sítí, akumulátor i spotřebič bezpečně zlikvidovat. Další podrobnosti si vyžádejte od místního úřadu nebo nejbližšího sběrného místa.

Vyjmutí akumulátoru

Akumulátory ze spotřebiče vyjměte pouze po úplném vybití (tj. nechte spotřebič v chodu tak dlouho, dokud se jeho motor nezastaví). Vyšroubujte šrouby a otevřete spotřebič. Postupně odstříhnete přívodní vodiče a akumulátor vyjměte (obr. 5).

IX. TECHNICKÁ DATA

Spotřebič / adaptér třídy ochrany	III. / II.
Akumulátor	22,2 V Li-Ion
Síťový adaptér	100-240 V (AC) / 26 V (DC)
Hmotnost (kg)	cca 3,0
Rozměry cca (D x H x V) (mm)	1140 x 270 x 260

Deklarovaná hladina akustického výkonu je 82 dB(A) re 1pW

Změna technické specifikace a obsahu případného příslušenství dle modelu výrobku vyhrazena výrobcem.

Záruka 24 měsíců se nevztahuje na snížení užitečné kapacity akumulátoru z důvodu jejího používání nebo stárí. Užitečná kapacita se snižuje v závislosti na způsobu používání akumulátoru.

Případné další informace o spotřebiči a servisní síti získáte na infolince +420 545 120 545 nebo na internetové adrese www.eta.cz.

Výměnu součástí, které vyžadují zásah do elektrické části spotřebiče, musí provést odborný servis! Nedodržením pokynů výrobce zaniká právo na záruční opravu!

UPOZORNĚNÍ A SYMBOLY POUŽITÉ NA SPOTŘEBIČI, OBALECH NEBO V NÁVODU:

HOUSEHOLD USE ONLY – Pouze pro použití v domácnosti. DO NOT IMMERSE IN WATER OR OTHER LIQUIDS – Neponořovat do vody nebo jiných tekutin.



TO AVOID DANGER OF SUFFOCATION, KEEP THIS PLASTIC BAG AWAY FROM BABIES AND CHILDREN. DO NOT USE THIS BAG IN CRIBS, BEDS, CARRIAGES OR PLAYPENS. THIS BAG IS NOT A TOY. – Nebezpečí udušení. Nepoužívejte tento sáček

v kolébkách, postýlkách, kočárcích nebo dětských ohrádkách. PE sáček odkládejte mimo dosah dětí. Sáček není na hraní.

Symbol  znamená UPOZORNĚNÍ.

NÁVOD NA OBSLUHU

Vážený zákazník, ďakujeme Vám za zakúpenie nášho produktu. Pred uvedením tohto prístroja do prevádzky, si veľmi pozorne prečítajte návod na obsluhu a tento návod spolu so záručným listom, dokladom o predaji a podľa možnosti aj s obalom a vnútorným vybavením obalu dobre uschovajte.

I. BEZPEČNOSTNÉ UPOZORNENIA



VŠEOBECNÉ USTANOVENIA:

- Inštrukcie v návode považujte za súčasť spotrebiča a postúpte ich akémukoľvek ďalšiemu užívateľovi spotrebiča.
- Skontrolujte, či údaj na typovom štítku zodpovedá napätiu vo vašej elektrickej zásuvke. Vidlicu napájacieho prívodu treba pripojiť do správne zapojenej a uzemnenej zásuvky podľa STN!
- Tento spotrebič môžu používať deti vo veku 8 rokov a staršie a osoby so zníženými fyzickými alebo mentálnymi schopnosťami alebo nedostatkom skúseností a znalostí, pokiaľ sú pod dozorom alebo boli poučené o používanie tohto spotrebiča bezpečným spôsobom a rozumie prípadným nebezpečenstvom. Deti si so spotrebičom nesmú hrať. Čistenie a údržbu vykonávanú užívateľom nesmú vykonávať deti bez dozoru. Deti mladšie ako 8 rokov sa musia držať mimo dosah spotrebiča a jeho prívodu.
- Ruky/prsty nezasúvajte do otáčajúcej sa rotačnej kefy, aby ste predišli zraneniam.
- Spotrebič v žiadnom prípade nepoužívajte, ak ma poškodený adaptér alebo vidlicu, ak nepracuje správne alebo spadol na zem a poškodil sa. V takýchto prípadoch spotrebič odnesť do špecializovaného servisu, aby preverili jeho bezpečnosť a správnu funkciu.
- **Sieťový adaptér, akumulátor a motorovú časť vysávača neponárajte do vody (ani čiastočne) a chráňte pred vlhkosťou!**
- **Pred plnením nádoby B alebo pred vyprázdňovaním nádoby C alebo pred údržbou spotrebičov vždy najskôr vypnite.**
- **Výrobok nenechávajte v chode bez dozoru!**
- Pri dobíjaní akumulátora sa sieťový adaptér zahrieva, je to normálny stav.
- Nedobíjajte akumulátor, z ktorého uniká elektrolyt.
- Unikanie elektrolytu z akumulátora je zapríčinené preťažovaním vysávača alebo používaním vysávača za extrémne vysokých teplôt. Ak sa elektrolytom zasiahnete, umyte zasiahnuté miesto vodou a mydlom a opláchnite citrónovou šťavou s octom. Pri zasiahnutí očí, vyplachujte čistou vodou zasiahnuté oko počas niekoľkých minút a ihneď vyhľadajte lekársku pomoc.
- Pri vyberaní akumulátora musí byť spotrebič odpojený od napájacieho adaptéra.
- Kontakty akumulátora alebo nabíjačky nespájajte! Ak akumulátor nepoužívate, držte ho z dosahu kovových predmetov, ako sú kancelárske sponky, mince, kľúče, klince, skrutky alebo ďalšie drobné kovové predmety, ktoré môžu spôsobiť skratovanie svoriek akumulátora. Vzájomné skratovanie svoriek akumulátora môže spôsobiť popálenie alebo požiar.
- Akumulátor neodhadzujte do ohňa. Hrozí nebezpečenstvo výbuchu!

- Počas normálnej prevádzky sa batérie zo spotrebiča nevyberajú. Batérie vyberte iba vtedy, pokiaľ má byť spotrebič zlikvidovaný (pozri text **VIII. EKOLÓGIA**).
- Aby sa zaistila bezpečnosť prístroja a správna funkčnosť spotrebiča, používajte iba originálne náhradné diely a výrobcom schválené príslušenstvo.
- Tento spotrebič vrátane príslušenstva používajte iba na účel, na ktorý je určený tak, ako je popísané v tomto návode. Spotrebič nikdy nepoužívajte na žiadny iný účel.
- Prípadné texty v cudzom jazyku a obrázky uvedené na obaloch, alebo výrobku, sú preložené a vysvetlené na konci tejto jazykovej mutácie.
- Výrobca nezodpovedá za škody spôsobené nesprávnym používaním spotrebiča a príslušenstva a nie je zodpovedný zo záruky za spotrebič v prípade nedodržania vyššie uvedených bezpečnostných upozornení. Za nesprávne používanie spotrebiča sa medzi iným považuje nedodržanie pravidelnej výmeny alebo údržby všetkých filtrov podľa pokynov v kapitole **IV., V., VI** a rovnako tak použitie neoriginálnych filtrov, kedy v dôsledku ich vlastností došlo k poruche alebo poškodeniu vysávača.

POUŽÍVANIE SPOTREBIČA:

- Výrobok je určený len pre použitie v domácnostiach a pre podobné účely (v obchodoch, kanceláriách a podobných pracoviskách, v hoteloch, motelloch a iných obytných prostrediach, v podnikoch zaisťujúcich nocľah s raňajkami)! Nie je určený pre komerčné použitie!
- Pri manipulácii so spotrebičom sa vyvarujte kontaktu (napr. voľným odevom, vlasom, prstom, bižutériou, náramkom atď.) s rotujúcou kefou.
- Podlahovú hubicu s rotačnou kefou nenechávajte zapnutú na jednom mieste príliš dlho! Mohlo by dôjsť k poškodeniu vysávaného povrchu!
- Pred použitím VŽDY naplňte nádobu **B** čistou vodou alebo vodou s prídavkom čistiaceho prostriedku. Vysávanie vykonávajúce LEN s vodou (vodou s čistiacim prostriedkom). Nikdy spotrebič nepoužívajte na sucho!
- Používajte iba nepenivé čistiace prostriedky určené na čistenie tvrdých podláh.
- Ak je podlaha zostavená z dielcov, alebo obsahuje drevené časti, musia byť úplne utesnené proti zatečeniu vodou. Čistený povrch musí byť odolný proti rozliatej vode.
- Pri poškodení podlahy vplyvom zatečenia vody do podlahy výrobca nezodpovedá za spôsobené škody a nebude sa podieľať na ich úhrade.
- Spotrebič je určený len pre údržbu tvrdých podláh (napr.: drevo, linoleum, vinyl, dlažba, parkety, plávajúca podlaha a pod.). Nie je určený na vysávanie nečistôt z koberec.
- **Nepoužívajte nikdy spotrebič ani nechytajte adaptér s mokrymi rukami či nohami!**
- Pred nabíjaním akumulátora a po použití spotrebič vždy vypnite.
- Akumulátor dobíjajte pri izbovej teplote. Nevystavujte akumulátor teplotám vyšším ako 50 °C. Predchádzajte tak poškodeniu akumulátora.
- Pokiaľ dôjde k upchatiu otvorov / súčastí pre priechod vzduchu, spotrebič vypnite a príčinu upchatia úplne odstráňte.
- Nevysávajte ostré predmety (napr. sklo, črepy), horúce, horľavé, výbušné predmety (napr. popol, horiace zvyšky cigariet, benzín, riedidlá a aerosólové výpary), žieravé prostriedky (napr. kyseliny, rozpúšťadlá). Vysatím týchto predmetov môže dôjsť k poškodeniu spotrebiča.
- Spotrebič nepoužívajte na vysávanie nečistôt produkovaných pri / po stavebných úpravách, ako je sadrokartónový prach, jemný piesok, cement, stavebný prach, časti omietky a pod. Pri preniknutí týchto nečistôt / sypkých stavebných hmôt / sypkých stavebných materiálov do agregátu vzniká nebezpečenstvo jeho poškodenia a vyradenia z prevádzky. Na tento druh poruchy sa nevzťahuje nárok na záručnú opravu.
- **Spotrebič nesmie byť používaný v prostredí s nebezpečenstvom požiaru alebo výbuchu** (priestory kde sú skladované chemikálie, palivá, oleje, plyny, farby a ďalšie horľavé, prípadne prchavé, látky).
- **VAROVANIE:** Pri nesprávnom používaní prístroja, ktoré nie je v súlade s návodom na obsluhu, existuje riziko poranenia.

SIEŤOVÝ ADAPTÉR:

- Ak je adaptér tohto spotrebiča poškodený, musí byť opravený výrobcom, jeho servisným technikom alebo podobne kvalifikovanou osobou, aby sa tak zabránilo vzniku nebezpečnej situácie.
- **UPOZORNENIE:** Pre dobíjanie akumulátora používajte iba sieťový adaptér dodaný s týmto prístrojom.
- Pri nabíjaní spotrebičov nepoužívajte.
- Sieťový adaptér používajte len v miestnosti.
- Sieťový adaptér dodaný so spotrebičom je určený len pre tento spotrebič, nepoužívajte ho na iné účely.
- Napájací prívod adaptéra nesmie byť poškodený ostrými alebo horúcimi predmetmi, otvoreným plameňom, nesmie byť ponáraný do vody ani sa ohýbať cez ostré hrany.
- V prípade potreby použitia predlžovacieho prívodu je nutné, aby nebol poškodený a vyhovoval platným normám.
- Napájací prívod adaptéra pravidelne kontrolujte.

II. VYBAVENIE A PRÍSLUŠENSTVO VYSÁVAČA (obr.1)**A – pohonná jednotka**

- A1 – tlačidlo **ZAP./VYP.** + Prepínač rýchlosti otáčania kefy
- A2 – tlačidlo aplikácie vody (čistiaceho roztoku)
- A3 – rukoväť
- A4 – svetelná signalizácia prevádzky a nabíjanie
- A5 – tlačidlo aretácie nádoby na vodu (čistiaci roztok)
- A6 – nabíjací konektor
- A7 – výstupná časť prúdenia vzduchu

C – nádoba na nečistoty

- C1 – veko
- C2 – tlačidlo aretácie nádoby na nečistoty
- C3 – aretačné záklopky veka
- C4 – molitanový filter
- C5 – bezpečnostný plavák

D – podlahová hubica s rotačným kartáčom

- D1 – kryt priestoru kefy
- D2 – špirálová kefa
- D3 – kefa z mikrovlákna

B – nádoba na vodu (čistiaci roztok)

- B1 – odklopná zátka

E – odkladacia základňa**F – sieťový adaptér****III. PRÍPRAVA SPOTREBIČA**

Odstráňte všetok obalový materiál, vyberte spotrebič a príslušenstvo. Zo spotrebiča odstráňte všetky prípadné adhézne fólie, nálepky alebo papier.

ZOSTAVENIE SPOTREBIČA

Pri zostavovaní spotrebiča postupujte podľa obr. 1. Pri demontáži postupujte opačným spôsobom a odistite aretačné prvky.

Upozornenie

Pri odnímaní hornej časti s držadlom je nutné najskôr odskrutkovať skrutku v zadnej časti a potom do priestoru po skrutke vsunúť vhodný úzky nástroj (napr. malý skrutkovač) a stlačiť aretačné tlačidlo (obr. 4).

NABÍJANIE AKUMULÁTORA

Vypnite spotrebič pred nabíjaním! Pripojte adaptér **F** ku spotrebiču a potom ho pripojte k el. sieti. **Pred prvým použitím je nutne akumulátor nabíjať min. 8 h. Potom je štandardný nabíjací čas cca 4 h.** Stav a priebeh procesu nabíjania je indikovaný svetelnou signalizáciou zariadenia na **A4**. Plne nabitá batéria **poskytuje prevádzkový čas cca 30 min.**

Svetelná signalizácia prevádzky a nabíjanie (A4)

Trvalé svietenie na modro	Prevádzka na nižšiu rýchlosť otáčania kefy (LOW) / Akumulátor je nabitý
Blikanie na modro	Prevádzka na vyššiu rýchlosť otáčania kefy (HIGH) / Nabíjanie akumulátora
Blikanie na červeno	Vybitý akumulátor
	Zablokovanie kefy vplyvom nečistôt – vyberte kefu, vyčistite ju a vráťte späť.

Upozornenie

- Spotrebič dajte nabiť ihneď, ako sací výkon zoslabne.
- Na konci náročnej práce alebo v horúcom prostredí môže byť akumulátor príliš horúca na nabíjanie. Pred nabíjaním nechajte akumulátor vychladnúť.

IV. POUŽITIE SPOTREBIČA

Nechajte spotrebič nabíjať pred použitím.

Tlačidlo ZAP./VYP. + Prepínač rýchlosti otáčania kefy (A1)

Prvé stlačenie - zapnutie spotrebiča, kefa sa otáča na nižšiu rýchlosť (LOW)

Druhé stlačenie - prepnutie na vyššiu rýchlosť otáčania kefy (HIGH)

Tretie stlačenie - vypnutie spotrebiča

Tlačidlo aplikácie vody (čistiaceho roztoku) (A2)

Stlačením a držaním dôjde k zapnutiu čerpaniu vody (čistiaceho roztoku) z nádoby **B** na podlahu pod hubicu.

Upozornenie

Ak je v nádobách B a C tekutina, vyvarujte sa prílišnému nakláňaniu (pod uhol <math><45^\circ</math> od podlahy) a otáčaniu spotrebiča hubicou D smerom nahoru. Mohlo by dôjsť k zatečeniu do vnútorných častí a k následnému poškodeniu spotrebiča.

POUŽITIE:

1. Podľa použitia zvolte vhodnú kefu (**D2** alebo **D3**).
2. Do nádoby **B** dajte čistú vodu (teplú alebo studenú). Do vody môžete tiež pridať nepevivý čistiaci prostriedok vhodný na čistenie tvrdých podláh.
3. Zapnite spotrebič.
4. Pomalými a plynulými pohybmi prechádzajte znečistenú podlahu. Podľa množstva vody na povrchu dávajte vodu (čistiaci roztok) tlačidlom **A2** tak, aby ste nečistili povrch na sucho.
5. Ak hladina vody v nádobe na nečistoty **C** dosiahne po bod MAX, zastavte spotrebič. Nádobu vylejte do odpadu a prázdnu opäť vložte do spotrebiča. Následne pokračujte v čistení.
6. Po ukončení práce spotrebič vypnite a odstavte na odkladaciu základňu **E**.

Poznámky

- Ak sa blíži doba ukončení upratovania, aspoň 1 minútu pred vypnutím neaplikujte na podlahu čistiacu vodu. Iba vysávajú vodu, ktorá je už na podlahe. Zamedzte tak odkvapkávaniu vody zo spotrebiča počas prenášania.
- Ak sa na podlahe nachádzajú objemnejšie nečistoty (väčšie kusy hliny, kamienky a pod.), tak je najskôr odstráňte. Potom môžete spotrebič používať.
- Tento spotrebič je zostavený na čistenie podlahy vrátane ich nečistôt pomocou vody. Preto aplikujte vodu ihneď po zapnutí a pravidelne vodu opakovane pridávajte.
- Špirálová kefa **D2** slúži na odstraňovanie hrubších alebo zaschnutých nečistôt.
- Keňa z mikrovláčna **D3** slúži pre šetrnejšie upratovanie a je vhodná aj na chúlостivejšie podlahy.
- Ako náhle spotrebujete vodu (čistiaci roztok) v nádobe **B**, tak vyprázdňte nádobu na nečistoty **C**.
- Pred nadvihnutím podlahovej hubice **D** nad čistený povrch VŽDY spotrebič najskôr vypnite.
- V prípade, že začne odkvapkávať voda vo výstupnej časti prúdenia vzduchu **A7**, vypnite spotrebič a vyprázdňte nádobu na nečistoty **C**. Potom môžete pokračovať v práci.
- Nádoba na nečistoty je vybavená bezpečnostným plavákom, ktorý uzavrie nasávanie v prípade, že hladina v nádobe dosiahne krajnej medze. Tým je zamedzené vniknutiu vody do motorovej časti. Pokiaľ dôjde k aktivácii plaváka a nádoba na nečistoty ešte nie je plná, vypnite spotrebič a plavák uvoľnite. potom pokračujte v práci.
- Stlačenie tlačidla **A2** odporúčame pri pohybe dopredu, naopak pri opačnom pohybe dozadu smerom k telu, vodu nepridávajte. Pohybom vysávača dozadu dochádza k vysávaniu vody z podlahy. Vyvarujte sa prosím neustáleho držania tlačidla **A2**, čo by spôsobilo kontinuálnu aplikáciu vody. Také množstvo je zbytočné a zásobník na vodu by sa rýchlo vyprázdnil.

V. VYBRATIE NÁDOB

VYBRATIE NÁDOBY NA VODU (ČISTIACI ROZTOK)

Pri vyberaní nádoby **B** postupujte podľa obr. 1. Zvyšnú vodu alebo čistiaci roztok z nádoby vylejte. Opačným spôsobom vložte čistou nádobu naspäť do spotrebiča.

VYBRATIE NÁDOBY NA NEČISTOTY

Pri vyberaní nádoby **C** postupujte podľa obr. 1. Vysaté nečistoty vylejte do odpadu. Opačným spôsobom vložte čistou nádobu naspäť do spotrebiča.

Poznámka

Pri vylievaní nečistôt držte nádobu **C** sacím kanálikom smerom hore, aby nedošlo k nechcenému vytečeniu nečistôt týmto kanálikom.

VI. ČISTENIE A ÚDRŽBA

Poznámky

- Z hygienického hľadiska odporúčame vyprázdniť a čistiť nádoby (**B**, **C**) po každom použití. Nenechávajte vodu v žiadnej nádobe.
- Dbajte na to, aby dosadacie plochy a tesniace prvky boli čisté a funkčné.

Povrch spotrebiča a adaptéra ošetrujte mäkkou vlhkou handričkou, nepoužívajte drsné a agresívne čistiace prostriedky!

Podlahová hubica s rotačnou kefou

Odstráňte nečistoty (najmä vlasy, zvieracie chlpy a pod.), ktoré sa zachytili na kefe. Pre ľahšie vyčistenie môžete kefu vybrať (obr. 2).

Nádoby

Povrch nádoby **B** utrite vlhkou handričkou, vnútro vypláchnite vodou. Nádobu **C** opláchnite vo vode s prídavkom saponátu. Veko **C1** utrite vlhkou handričkou.

Molitanový filter C4

Filter prepláchnite pod tečúcou vodou smerom zhora nadol. Ak chcete filter dôkladnejšie vyčistiť alebo vymeniť, je možné ho z veka vybrať. Najskôr je nutné odskrutkovať skrutky (viď obr. 3). Potom možno filter **C4** vybrať a dôkladne vyčistiť alebo vymeniť za nový.

Po vykonaní údržby nechajte všetko riadne uschnúť a až potom spotrebič a nádoby zložte. Zamedzíte tak tvorbe nežiaduceho zápachu.

VII. SKLADOVANIE

Spotrebič skladujte riadne očistený mimo dosahu detí a nesvojprávnych osôb. Ukladajte spotrebič vždy na suchom mieste, v dostatočnej vzdialenosti od tepelných zdrojov (napr. **krb, kachle, vyhrievacie teleso**). Spotrebič neukladajte na nerovný povrch! Spotrebič musí byť v prípade potreby postavený na rovnom povrchu, kde nehrozí jeho prevrhnutie.

VIII. EKOLÓGIA



Ak to rozmery umožňujú, na všetkých dieloch sú vytlačené znaky materiálov, ktoré sú použité na obalový materiál, komponenty a príslušenstvo, ako aj na ich recyklovanie. Uvedené symboly na výrobku alebo v sprievodnej dokumentácii znamenajú, že použité elektrické alebo elektronické výrobky nesmú byť likvidované spoločne s komunálnym odpadom. Za účelom správnej likvidácie výrobkov ich odovzdajte na k tomu určených zberných miestach, kde budú prijaté zdarma. Správnou likvidáciou tohto produktu pomôžete zachovať cenné prírodné zdroje a napomáhate prevencii potenciálnych negatívnych dopadov na životné prostredie a ľudské zdravie, čo by mohli byť dôsledky nesprávnej likvidácie odpadov. Pri nesprávnej likvidácii tohto druhu odpadu môžu byť v súlade s národnými predpismi udelené pokuty. Tento spotrebič má dobijaciu akumulátorovú batériu Li-Ion s dlhou životnosťou. Po skončení životnosti spotrebiča vybitú batériu demontujte a zlikvidujte prostredníctvom špeciálnych zberných sietí. Ďalšie podrobnosti si vyžiadajte od miestneho úradu alebo najbližšieho zberného miesta.

Vybratie batérie

Akumulátory zo spotrebiča vyberte iba po úplnom vybití (tj. nechajte spotrebič v chode tak dlho, kým sa jeho motor nezastaví). Odstráňte skrutky a otvorte spotrebič. Postupne odstrihnite prírodné vodiče a akumulátor vyberte (obr. 5).

IX. TECHNICKÉ ÚDAJE

Spotrebič / adaptér ochrannej triedy

III. / II.

Akumulátor

22,2 V Li-Ion

Sieťový adaptér

100-240 V (AC) / 26 V (DC)

Hmotnosť (kg) cca 3,0
 Rozmery (D x H x V), (mm) 1140 x 270 x 260

Deklarovaná hodnota emisie hluku tohto spotrebiča je 82 dB, čo predstavuje hladinu „A“ akustického výkonu vzhľadom na referenčný akustický výkon 1 pW.

Zmena technickej špecifikácie a obsahu prípadného príslušenstvo podľa modelu výrobku je vyhradená výrobcom.

Záruka 24 mesiacov sa nevzťahuje na zníženie užitočnej kapacity akumulátora z dôvodu jej používania alebo staroby. Užitočná kapacita sa znižuje v závislosti na spôsobe používania akumulátora.

Prípadné ďalšie informácie o spotrebiči a servisnej sieti získate na infolinke +420 545 120 545 alebo na internetovej adrese www.eta.sk.

Údržbu rozsiahlejšieho charakteru alebo údržbu, ktorá vyžaduje zásah do vnútorných častí spotrebiča, musí vykonať iba špecializovaný servis! Nedodržaním pokynov výrobcu zaniká právo na záručnú opravu!

UPOZORNENIA A SYMBOLY POUŽITÉ NA SPOTREBIČI, OBALOCH ALEBO V NÁVODE:

HOUSEHOLD USE ONLY — Len na použitie v domácnosti. DO NOT IMMERSE IN WATER OR OTHER LIQUIDS — Neponárať do vody alebo iných tekutín.



TO AVOID DANGER OF SUFFOCATION, KEEP THIS PLASTIC BAG AWAY FROM BABIES AND CHILDREN. DO NOT USE THIS BAG IN CRIBS, BEDS, CARRIAGES OR PLAYPENS. THIS BAG IS NOT A TOY. — Nebezpečenstvo udusenía. Nepoužívajte toto vrecúško v kolískach, postieľkach, kočíkoch alebo detských

ohrádkach. PE vrecko odkladajte mimo dosahu detí. Vrecko nie je na hranie.

Symbol  znamená UPOZORNENIE.

INSTRUCTIONS FOR USE

Dear customer, thank you for purchasing our product. Please read the operating instructions carefully before putting the appliance into operation and keep these instructions including the warranty, the receipt and, if possible, the box with the internal packing.

I. SAFETY WARNING



GENERAL PROVISIONS:

- Consider the instructions for use as a part of the appliance and pass them on to any other user of the appliance.
- Check whether the data on the type label corresponds with the voltage in your socket. The power cord plug may only be connected to the electrical socket complying with the applicable standards.
- This appliance may only be used by children aged 8 years or older, and persons with reduced physical, sensory or mental capabilities or lack of experience and knowledge if they have been given supervision or instruction concerning use of the appliance in a safe way and understand the hazards involved. Children shall not play with the appliance. Cleaning and user maintenance shall not be made by children without supervision. Children younger than 8 years must be kept out of reach of the appliance and its power cord.
- If a vacuum cleaner can be equipped with a hand-held accessory with rotating parts a warning has to be given concerning entrapment.
- Never use the appliance if its adaptor or plug is damaged, if it does not work properly, if it fell down and was damaged. In this case take the appliance to a special service to check its safety and proper function.
- **Never immerse the charger, the battery and the motor part of the vacuum cleaner into water (even partially) and protect them against humidity!**
- **Turn off the appliance first before filling up container B or emptying container C, or prior to maintenance.**
- **Never leave the product unattended when in operation!**
- Do not charge the battery if electrolyte is leaking from it.
- The appliance must be disconnected from the power adapter when removing the battery.
- Do not throw the battery into fire. There is a risk of explosion!
- In order to ensure safety and proper function of the appliance, use only original spare parts and accessories approved by the manufacturer.
- Only use this appliance for the purpose it was designed for, as specified in this manual. Never use the appliance for any other purpose.
- The manufacturer is not responsible for damage caused by improper use of the appliance and the accessories and its warranty for the appliance does not apply in situations when the safety warnings above are not complied with. Failure to replace or maintain all filters regularly according to the instructions in Chapter **IV.**, **V.**, **VI** and also using non-original

filters, the properties of which resulted in failure or damage of the vacuum cleaner, is also understood to be improper use of the appliance.

USE OF THE APPLIANCE:

- The product is intended for home use and similar (in shops, offices and similar workplaces, in hotels, motels and other residential environments, in facilities providing accommodation with breakfast). It is not intended for commercial use!
- When handling the appliance, avoid contact (with loose clothing, hair, fingers, jewellery, bracelets etc.) with the rotating brush.
- Do not leave the floor nozzle with the rotation brush on in one place for too long! It could cause damage to the surface vacuumed!
- Before use, ALWAYS fill container **B** with clean water or with water and detergent. Vacuum ONLY with water (water and detergent). Never use the appliance with a dry container!
- Use only foamless detergents designed for cleaning hard floors.
- When the floor is made of parts or contains wooden parts, it has to be completely sealed against water leaks. The cleaned surface has to be resistant to spilled water.
- The Manufacturer is not liable for any damages caused by water leaking into the floor and shall not participate in any compensation for such damages.
- The appliance is designed only for maintenance of hard floors (such as: wood, linoleum, vinyl, tiles, parquets, floating floor etc.). It is not designed for vacuuming carpets.
- **Never use the appliance or touch the adapter with wet hands or feet!**
- Always turn the appliance off before charging the battery and after use.
- In case the openings/parts for air flow get clogged, turn off the appliance and completely eliminate the cause of clogging.
- Do not vacuum sharp objects (such as broken glass), hot, flammable, explosive objects (such as ashes, burning cigarette ends, petrol, solvents and aerosol vapours), corrosive agents (such as acids, solvents). Vacuuming such objects may damage the appliance.
- Do not use the appliance for vacuuming impurities produced during/after construction work, such as gypsum dust, fine sand, cement, construction dust, parts of plaster etc. Penetration of the aggregate with such impurities / loose construction substances / loose construction materials creates the risk of damage and decommissioning of the appliance. This type of defect is not covered by the guarantee.

ADAPTER:

- If the adaptor of the appliance is corrupted, it has to be replaced by the manufacturer, its service technician or a similarly qualified person so as to prevent dangerous situations.
- **WARNING:** To charge the battery, use only the network adapter supplied with this appliance.
- Do not use the appliance when charging.
- Use the charger in a room only.
- The adaptor supplied with this appliance is intended for this appliance only, do not use it for other purposes.
- The power cord must not be damaged with sharp or hot objects, open fire, it must not be sunk into water or bent over sharp edges.

II. EQUIPMENT AND ACCESSORIES (Fig. 1)

A – drive unit

- A1 – ON/OFF button + brush rotation speed switch
- A2 – water (cleaning solution) application button
- A3 – handle
- A4 – operation signal lights and charging lights
- A5 – water (cleaning solution) container arrester button
- A6 – charging port
- A7 – air flow outlet part

B – water (cleaning solution) container

- B1 – hinged stopper

C – dust container

- C1 – lid
- C2 – dust container arrester button
- C3 – lid arresting flaps
- C4 – foam filter
- C5 – safety float

D – floor nozzle with rotation brush

- D1 – brush area cover
- D2 – spiral brush
- D3 – microfiber brush

E – storage base

F – adapter

III. APPLIANCE PREPARATION

Remove all packing material, take out the appliance and the accessories. Remove all possible adhesion foils, stick-on labels or paper from the appliance.

APPLIANCE ASSEMBLY

When assembling the appliance, follow the procedure indicated in Fig. 1. For disassembly, proceed the other way round and release the locks.

Advice

When removing the top part with the holder, always unscrew the bolt in the back and then insert the suitable narrow tool into the bolt space (such as a small screwdriver) and press the arresting button (Fig. 4).

CHARGING THE ACCUMULATOR

Turn the appliance off prior to charging! Connect the adapter **F** to the appliance and plug it to the mains. **The accumulator has to be charged at least for 8 hours prior to the first use. After that, the standard charging time is approx. 4 hours.** The status and progress of charging is indicated by indicator **A4**. A fully charged accumulator provides **operating time of approx. 30 minutes.**

Operation signal lights and charging lights (A4)

Permanent blue light	Working in low brush speed (LOW) / Battery is fully charged
Flashing blue light	Working in high brush speed (HIGH) / Battery is charging
Flashing red light	Battery is low
	Blocked brush because of dirt – remove the brush, clean it and return it back

Warning

- Charge the appliance immediately when the suction power reduces.
- When using the vacuum cleaner for an extended period of time or in a hot environment, the accumulator might be too hot for charging. Let the accumulator cool down prior to charging.

IV. USE OF APPLIANCE

Let the appliance charge sufficiently prior to using.

ON/OFF button + brush rotation speed switch (A1)

First pressing – activates the appliance, the brush rotates at a lower speed (LOW)

Second pressing – switching to a higher brush rotation speed (HIGH)

Third pressing – deactivates the appliance

Water (cleaning solution) application button (A2)

Press and hold the button down to spray water (cleaning solution) on the floor under the nozzle from container **B**.

Advice

When there is fluid in containers B and C, refrain from tilting the appliance (below angle <math><45^\circ</math> from the floor) and turning the appliance upside down with nozzle D lifted up. The fluid could leak into the internal parts and subsequently damage the appliance.

APPLICATION:

1. Select a suitable brush according to the purpose of use (**D2** or **D3**).
2. Pour clean water into container **B** (hot or cold). You can also add foamless detergent suitable for cleaning hard floors.
3. Turn the appliance on.
4. Using slow and smooth motions, move over the contaminated floor. Apply water (cleaning solution) using button **A2** according to the amount of water on the surface so that the floor is not cleaned dry.
5. When the level of water in dust container **C** reaches the MAX line, turn off the appliance. Discard the contents of the container and reinsert the empty container. Continue cleaning.
6. When finished, turn off the appliance and place on storage base **E**.

Notes

- When the cleaning is almost done, do not apply cleaning water onto the floor at least 1 minute prior to turning off the appliance. Only vacuum the water that is on the floor. That will prevent water from dripping from the appliance when moving it.
- If there are any larger impurities on the floor (bits of soil, rocks etc.), remove them first. Then, you can start using the appliance.
- This appliance is designed to clean the floor and its impurities using water. Therefore, apply water immediately after you turn the appliance on and regularly add water.
- Spiral brush **D2** is designed to remove coarse or dry impurities.
- Microfiber brush **D3** is designed for finer cleaning and it is also suitable for more sensitive floor materials.
- As soon as the water (cleaning solution) in container **B** is used up, empty dust container **C**.
- Before lifting floor nozzle **D** above the surface to be cleaned, ALWAYS turn off the appliance first.
- If water starts dripping from air flow outlet **A7**, turn off the appliance and empty container **C**. You can continue working after that.
- The dust container is equipped with a safety float that closes suction off in case the level in the container reaches the limit. That prevents water penetration to the motor part.
- It is recommended to press button **A2** when moving forward; do not add water when moving backwards. The vacuum cleaner vacuums water off the floor when moved backwards. Please, avoid continuously holding down button **A2** which would lead to continuous application of water. Such water amount is unnecessary and the water container would get emptied fast.

V. REMOVING CONTAINERS

REMOVING WATER (CLEANING SOLUTION) CONTAINER

When removing container **B**, proceed according to Fig. 1. Discard the remaining water or cleaning solution from the container. Reinsert the clean container into the appliance.

REMOVING DUST CONTAINER

When removing container **C**, proceed according to Fig. 1. Discard the vacuumed impurities into sewage. Reinsert the clean container into the appliance.

VI. CLEANING AND MAINTENANCE

Notes

- For hygienic reasons, we recommend emptying and cleaning the containers (**B**, **C**) after each use. Do not leave water in any of the containers.

Clean the appliance and adapter surface with a soft wet cloth. Do not use any rough and aggressive detergents!

Floor nozzle with rotary brush

Remove any dirt (especially hair, animal hairs, etc.) stuck to the brush. To make cleaning easier, the brush can be removed (Fig. 2).

Containers

Clean the surface of container **B** with a damp cloth, rinse the inside with water. Rinse container **C** with water and detergent. Clean lid **C1** with a damp cloth.

Foam filter C4

Rinse the filter under running water in the top-down direction. The filter can be removed from the lid for more thorough cleaning or replacement. First, unscrew the bolts (see Fig. 3). Then, take filter **C4** out and clean it thoroughly, or replace it.

After maintenance, let everything dry and then reinsert the containers and put the appliance away. Drying out prevents the formation of unpleasant odours.

VII. ENVIRONMENTAL PROTECTION



If the dimensions allow, there are labels of materials used for production of packing, components and accessories as well as their recycling on all parts. The symbols specified on the product or in the accompanying documentation mean that the used electrical or electronic products must not be disposed of together with municipal waste. For proper disposal of the product, hand it over at special collection places where it will be received free of charge. Suitable disposal of the product can help to maintain valuable natural resources and to prevent possible negative impacts on the environment and human health, which could be the possible consequences of improper waste disposal. Fines can be imposed for improper disposal of this type of waste in agreement with the national regulations. The appliance is equipped with the Li-Ion battery with long life. For environmental protection it is necessary to remove the battery from the appliance after its service life and the battery and the appliance must be disposed of safely using special collection networks. Ask for more details at the local authority or at the local waste collection site.

Removing the accumulator

The battery can be removed from the appliance only when completely discharged (i.e. let the appliance run until the motor stops). Unscrew the bolts and open the appliance. Cut off the feed conductors and remove the battery (Fig. 5).

VIII. TECHNICAL DATA

Protection class (appliance / charging adapter)	III. / II.
Accumulator	22,2 V Li-Ion
Adapter	100-240 V (AC) / 26 V (DC)
Weight (kg) approx.	3.0
Size of the product (mm)	1140 x 270 x 260

Acoustic noise level of 82 dB(A) re 1pW

The manufacturer reserves the right to change the technical specifications and accessories for the respective models.

Guarantee of 24 months does not apply to decrease in the accumulator's effective capacity caused by its use or age. Effective capacity gradually decreases depending on the method of use of the accumulator.

Replacement of parts that require intervention in the electric part of the appliance must be carried out by a specialized service! Failure to comply with the instructions of the manufacturer will lead to expiration of the right to guarantee repair!

WARNINGS AND SYMBOLS USED ON THE APPLIANCE, PACKAGING OR IN THE INSTRUCTIONS MANUAL:

HOUSEHOLD USE ONLY; DO NOT IMMERSE IN WATER OR OTHER LIQUIDS;



TO AVOID DANGER OF SUFFOCATION, KEEP THIS PLASTIC BAG AWAY FROM BABIES AND CHILDREN. DO NOT USE THIS BAG IN CRIBS, BEDS, CARRIAGES OR PLAYPENS. THIS BAG IS NOT A TOY.

The  symbol indicates a WARNING.

eta 1230

Aqua Master

HASZNÁLATI UTASÍTÁS

Köszönjük, hogy termékünket választotta. A készülék használata előtt nagyon figyelmesen olvassa el ezt a használati útmutatót, és lehetőség szerint a garancialevéllel, pénztári bizonylattal, csomagolással és a csomagolás belső részeivel együtt gondosan őrizze meg.

I. BIZTONSÁGI ELŐÍRÁSOK



ÁLTALÁNOS MEGÁLLAPÍTÁSOK:

- Az útmutató utasításait tekintse a készülék tartozékaként és juttassa el azt a készülék bármilyen további felhasználójának.
- Ellenőrizze, hogy a típusablán levő feszültségérték megegyezik-e az Ön elektromos dugaszolóaljzatában levő feszültséggel. A csatlakozóvezeték villásdugóját csak a szabvány szerint helyesen bekötött és földelt dugaszolóaljzatba szabad becsatlakoztatni!
- Ezt a terméket 8 éves korú és idősebb gyermekek, továbbá csökkent fizikai és mentális képességű vagy nem elegendő tapasztalattal és ismeretekkel rendelkező személyek is használhatják, amennyiben felügyelet alatt állnak vagy a készülék biztonságos használatára vonatkozóan megfelelő módon kioktatták őket és megértik az esetleges veszélyhelyzetek értelmezését. A gyermekek nem játszhatnak a készülékkel. A felhasználó által történő tisztítást és karbantartást gyermekek nem végezhetik, ha nincsenek legalább 8 évesek és csak felügyelet mellett. 8 évnél fiatalabb gyermekek csak a készülék és csatlakozó vezetéke hatósugarán kívül tartózkodhatnak.
- Porszívózás közben a sérülések elkerülése érdekében ne nyúljon az elektromos szívófej forgókeféi közé!
- Soha ne használja a készüléket, ha annak adaptere megsérült, ha nem működik megfelelően, földre esett és megkárosodott. Ilyen esetekben vigye el a készüléket egy szakszervízbe, hogy ott ellenőrizzék annak biztonságát és helyes működését.
- **A porszívó hálózati töltőjét, akkumulátorát és motoros részét sose merítse vízbe (részben se) és védje a nedvességtől!**
- **Mindig kapcsolja ki a készüléket a B jelű edény feltöltése vagy a C jelű edény leürítése illetve a készülék karbantartása előtt.**
- **Ne hagyja a bekapcsolt készüléket felügyelet nélkül!**
- Ne töltsön olyan akkumulátort, amelyből szivárog az elektrolit.
- Az akkumulátor eltávolításánál ki kell húzni a tápkábelt a töltőadapterből.
- Az akkumulátort ne dobja tűzbe. Robbanásveszélyes!
- A készülék biztonságtechnikája és helyes működése céljából csak eredeti és a gyártócégtől jóváhagyott tartalékalkatrészeket használjon.
- Gyártócégtől nem felel a készülék és tartozékai helytelen használatából eredő károkért és nem felelős a készülék jóállásáért a fenti biztonsági figyelmeztetések be nem tartása esetén. A készülék helytelen használatának tekintjük többek között a szűrők rendszeres cseréje vagy karbantartása elhanyagolását a **IV.**, **V.**, **VI.** fejezetekben közölt utasítások alapján és ugyanúgy nem eredeti szűrők használatát, amely következtében üzemzavar jelentkezett vagy a porszívó megkárosodott.

- A készüléket csak arra célra használja, amire szánva van, és ahogy a használati útmutatóban le van írva. A készüléket soha se használja más célra.

A KÉSZÜLÉK HASZNÁLATA:

- A termék otthoni és hasonló (üzletekben, irodákban és más hasonló munkahelyeken, szállodákban, motelekben és más hasonló helyiségekben, „bed and breakfast“ típusú szállodákban) használatra szánt! Nem kereskedelmi használatra!
- A készülék kezelésekor kerüljön bármilyen véletlen érintkezést (pl. laza ruházata, a haja, az ujjai, az ékszere, karperece stb. útján) a forgó kefével.
- A forgókefés padló szívófejet ne hagyja egy helyen túl hosszú ideig bekapcsolt állapotban működni! Megkárosodhat a porszívózott felületi rész!
- Használata előtt MINDIG töltsé fel a B jelű edényt tiszta vízzel vagy tisztítószeres vízzel. A porszívózást mindenkor CSAK vízzel (tisztítószeres vízzel) végezze. A készüléket soha ne használja szárazon!
- Csak kemény padlók tisztításához készült nem habképző tisztítószereket használjon.
- Ha a padló elemekből áll, vagy ha fa részeket tartalmaz, akkor teljesen vízzárónak kell lennie. A tisztított felületnek ellenállóknak kell lennie a ráfolyt vízzel szemben.
- Ha a padló a padlóba befolyt víz miatt megkárosodik, akkor a gyártó nem vállal felelősséget az okozott károkért, és nem veszi részt az okozott kár megtérítésében.
- A készülék csak kemény padlók (pl. fa, linóleum, vinil, csempé, parketta, úszó padló stb.) karbantartására szolgál. Nem készült a szőnyegben levő szennyeződések kiporszívózására.
- **Nedves kézzel vagy lábbal soha ne üzemeltesse a készüléket és ne érintse meg az adaptert sem!**
- Mindig kapcsolja ki a készüléket az akkumulátor feltöltése előtt és a készülék használata után.
- Ha a levegőáramlási nyílás/alkatrész eltömődik, akkor kapcsolja ki a készüléket, és távolítsa el teljesen az eltömődés okát.
- Ne porszívózzon éles tárgyakat (pl. üveget, szilánkokat), forró, gyúlékony, robbanásveszélyes tárgyakat (pl. hamut, égő cigaretta maradványokat, benzint, hígítót és aeroszol gőzöket), maró hatású anyagokat (pl. savakat, oldószereket). Ezen tárgyak porszívózásakor a készülék megsérülhet.
- Ne használja a készüléket az építési munkák során keletkező szennyeződések kiporszívózására, pl. gipszkarton por, finom homok, cement, építési por, vakolati összetevők részei stb. Ha ezek a szennyeződések / ömlesztett építkezési anyagok / építőanyagok porai a készülékbe kerülnek, fennáll annak megkárosodása veszélye és annak üzemén kívül kerülése. Ezen meghibásodásra nem vonatkoznak a jótállási szolgáltatások feltételei.

HÁLÓZATI ADAPTER:

- Ha ezen készülék adaptere megsérül, akkor az esetleges veszélyes helyzet elkerülése érdekében azt a gyártó, annak szerviztechnikusa vagy hasonlóan képzett személye útján ki kell cserélni.
- **FIGYELMEZTETÉS:** Az akkumulátor töltéséhez csak a készülékhez mellékelt hálózati adaptert használja.
- Ne használja a készüléket annak feltöltése közben.
- A hálózati töltőt csak helyiségben használja.
- A csomaghoz tartozó hálózati adaptert kizárólag ezen készülék töltésére használja, ne használja más célra!
- A csatlakozóvezetékét nem szabad éles, vagy forró tárgyakkal, nyílt lánggal megrongálni, nem szabad azt vízbe meríteni sem éles peremeken át hajlítani.

II. TERMÉKLEÍRÁS (1. ábra)

A – meghajtó egység

- A1 – ON/OFF nyomógomb. + kefe forgási sebessége átkapcsolója
- A2 – víz (tisztító oldat) kezelő gomb
- A3 – tartófogantyú
- A4 – az üzemelés és töltés fényjelzései
- A5 – víztartály (tisztító oldat) záró gomb
- A6 – töltő konnektor
- A7 – a légáramlás kimeneti része

B – víz (tisztító oldat) tartály

- B1 – billenő dugó

C – szennyezőanyag gyűjtő edény

- C1 – fedél

- C2 – szennyezőanyag edény záró nyomógomb
- C3 – fedélzáró csappantyú
- C4 – habszűrő
- C5 – biztonsági úszó

D – padló szívófej forgó kefével

- D1 – a kefetér fedele
- D2 – spirális kefe
- D3 – mikroszál kefe

E – tároló bázis

F – hálózati adapter

III. A KÉSZÜLÉKET ELŐKÉSZÍTÉSE

Távolítsa el a csomagolóanyagokat, vegye ki a készüléket és tartozékait. Távolítsa el a készülékről minden esetleges tapadó fóliát, címkét vagy papírt.

A KÉSZÜLÉKET ÖSSZEÁLLÍTÁSA

A készüléket összeállításakor az 1. ábra alapján járjon el. A leszerelés során fordítva járjon el és oldja ki a reteszelő elemeket.

Figyelmeztetés

Amikor a felső részt a fogantyúval együtt eltávolítja, először csavarja le a hátsó csavart, majd a belső térbe toljon be egy megfelelő keskeny szerszámot (pl. kis csavarhúzó) és nyomja be a zárógombot (4.ábra).

AZ AKKUMULÁTOR FELTÖLTÉSE

A készüléket feltöltés előtt kapcsolja ki! Az **F** adaptert csatlakoztassa a készülékhez, majd ezt csatlakoztassa szintén a táphálózathoz is. **Első üzembevétel előtt az akkumulátort min. 8 óráig kell feltölteni. Ezt követően a standard feltöltési időtartam kb. 4 óra.** A töltési folyamat állapotát és lefolyását az **A4** fényjelzés mutatja. **A teljesen feltöltött akkumulátor kb. 30 perc működési időt biztosít.**

Az üzemelés és töltés fényjelzései (A4)

Állandó kék fény	Alacsony sebességnél/Az akkumulátor teljesen fel van töltve
Villogó kék fény	legerősebb sebességnél/Az akkumulátor töltöttsége alacsony
Villogó piros lámpa	Az akkumulátor töltöttsége alacsony
	Beakadt kefe - szennyeződés miatt Távolítsa el a kefét,tisztítsa meg és helyezze vissza azt.

Figyelmeztetés

- A készüléket azonnal töltsse fel, amint a szívóerő legyengül.
- Erős igénybevételű munkavégzést követően vagy túlzottan meleg hőmérsékletű környezetben történő üzemeléskor az akkumulátor túlmelegedhet. Hagyja ekkor az akkumulátort feltöltése előtt lehűlni.

IV. A KÉSZÜLÉKET HASZNÁLATA

Használatbavétele előtt hagyja, hogy a készüléket megfelelően feltöltődjön.

Az ON / OFF nyomógomb. + kefe forgási sebessége kapcsolója (A1)

Az első benyomás – a készülék bekapcsolódik, a kefe kisebb sebességgel forog (LOW)

Második benyomás – a kefe nagyobb sebességre vált (HIGH)

Harmadik benyomás – a készülék kikapcsol

Nyomógomb a víz- (tisztító oldat) alkalmazásához (A2)

Annak megnyomásával és benyomva tartásával bekapcsolja a B jelű edényből a padlóra szivattyúzza a vizet (tisztítóoldatot) a fűvóka alá.

Figyelem

Ha a B és C tárolóedényekben folyadék van, akkor kerülje annak túlzott megbillentését (a padlótól véve 45 °-nál kisebb szög alatt), és a készülék D-jelű fűvókája felfelé történő elfordítását. Ez a készülék belső részeibe történő befolyás okozná és azt követően megkárosítaná azt.

Megjegyzések

- Ha a tisztítási idő a vége felé közeledik, legalább 1 perccel a kikapcsolás előtt ne erresszen tisztítóvizet a padlóra. Csak szívja el a padlón levő vizet. Ezzel megakadályozza a víz csepegését a készülékből annak áthelyezése közben.
- Ha a padlón nagyobb méretű szennyeződések maradnának (nagyobb talajdarabok, kövek stb.), akkor először távolítsa el azokat. Ezután ismét használhatja a készüléket.
- A készülék a padló, beleértve annak szennyeződései tisztítását végzi vízzel. Ezért annak bekapcsolása után azonnal kell a vizet alkalmazni és azt ismételtelen utána kell engedni.
- A **D2** jelű spirális kefe a durva vagy beszáradt szennyeződések eltávolítására szolgál.
- A **D3** jelű mikroszálas kefe kíméletesebb tisztítást tesz lehetővé és még érzékenyebb padlóakra is alkalmas.
- Ha a **B** jelű tartályban a vizet (tisztító oldatot) elhasználta, akkor ürítse ki a **C** jelű szennyeződések tartalmazó tartályt.
- MINDIG kapcsolja ki a készüléket, mielőtt a **D** jelű padlószívó fejet a tisztított felület fölé emeli.
- Ha az **A7** jelű légáramlás kimenetén víz kezd csöpögni, akkor kapcsolja ki a készüléket, és ürítse ki a **C** jelű szennyeződések tartalmazó edényt. Ezután tovább folytathatja a munkát.
- A szennyeződések tartalmazó edénybe egy biztonsági úszó van felszerelve, amely lezárja a szívást, ha a tartályban levő folyadékszint eléri a szélső határértéket. Ez megakadályozza a víz bejutását a motort tartalmazó részbe.
- Az **A2** jelű gomb benyomását előre haladáskor javasoljuk, és fordítva, ha a mozgás visszafelé a test irányában történik, akkor ne erresszünk hozzá vizet. A porszívó hátrafelé történő mozgatásakor a víz leszívódik a padlóról. Ne tartsa benyomva az **A2** jelű gombot, mivel az folyamatos vízfelhasználást eredményezne. Az ilyen mértékű vízmennyiség felesleges, és a víztartály gyorsan kiürülne.

A BERENDEZÉS HASZNÁLATA:

1. Az alkalmazás szerint válassza ki a megfelelő kefét (**D2** vagy **D3**).
2. Tegyen tiszta vizet (meleg- vagy hidegvizet) a **B**-jelű edénybe. A vízbe nem habzó tisztítószert is adhat, amely alkalmas kemény padlók tisztítására.

3. Kapcsolja be a készüléket.
4. Lassú és folyamatos mozdulatokkal törölje ki a szennyezett padlót. A felszínen levő vízmennyiségtől függően adagolja a vízmennyiséget (a tisztítóoldatot) az **A2** jelű nyomógombbal úgy, hogy ne tisztítsa a felületet szárazon.
5. Ha a **C** szennyezett vizet tartalmazó tartály folyadékszintje eléri a MAX jelzést, állítsa le a készüléket. Öntse ki a tartály tartalmát a csatornába és helyezze a tartályt ismét a készülékbe. Ezt követően folytassa a tisztítást.
6. A munka befejezése után, kapcsolja ki a készüléket, és helyezze át az **E**-jelű tárolóhelyre.

V. AZ EDÉNYEK ELTÁVOLÍTÁSA

A VÍZ (TISZTÍTÓ OLDAT) TÁROLÓ TARTÁLY ELTÁVOLÍTÁSA

A **B** jelű tartály eltávolításakor az 1. ábra szerint járjon el. A maradék vizet vagy tisztító oldatot öntse ki a tartályból. A tiszta edényt fordított módon tegye vissza a készülékbe.

A SZENNYEZŐDÉSEKET TARTALMAZÓ TARTÁLY ELTÁVOLÍTÁSA

A **C** tartály eltávolításakor az 1. ábrán látható módon járjon el. A szennyeződések a csatornába kell kiönteni. A tiszta edényt fordított módon tegye vissza a készülékbe.

VI. TISZTÍTÁS ÉS KARBANTARTÁS

Megjegyzések

- Higiéniai szempontból ajánlott a tartályok (**B**, **C**) kiürítése és kitisztítása minden használat után. Ne hagyjon a vizet az egyik tartályban sem.

A villamos készülék és az adapter felületét puha nedves ronggyal tisztítsa le, és kerülje az érdes, agresszív tisztítószer alkalmazását!

Padlószívófej forgó kefével

Távolítsa el a szennyeződések (különösen hajszálakat, az állati szőrzetet stb.), amelyek a keféhez tapadtak. A könnyebb tisztítás érdekében vegye ki a kefét (2. ábra).

Edények

A **B** jelű edény felületét törölje le nedves ruhával, a belsejét vízzel öblítse ki. A **C** jelű tartályt vízzel öblítse ki, mosószer hozzáadásával. A **C1** jelű fedelet nedves ruhával törölje le.

A C4 jelű habszűrő

Öblítse le a szűrőt folyó víz alatt fentről lefelé irányban. Ha alaposabban kívánja kitisztítani vagy kicserélni a szűrőt, akkor azt el kell távolítani a fedélről. Először ki kell csavarozni a csavarokat (lásd 3. ábra). Ezután a **C4** jelű szűrőt el lehet távolítani, alaposan megtisztítani, vagy azt újra kicserélni.

A karbantartás elvégzése után hagyjon minden darabot rendben kiszáradni, csak ezután állítsa össze a készüléket és az edényeket. Csökkenti ezzel a nem kívánt szagok terjedését.

VII. ÖKOLÓGIA



Méretől függően valamennyi csomagolóanyagra, komponensre és tartozékra rányomtaták azon anyagok jelzéseit, amelyeket előállításukhoz használtak, illetve azok újrahasznosítási jelzéseit.

A terméken, valamint a kísérő dokumentációban közzétett jelzések azt jelentik, hogy az elektromos vagy elektronikus termékeket nem szabad a kommunális hulladékkal együtt likvidálni. A helyes likvidálás céljából adja le azokat az arra kijelölt hulladékgyűjtő helyeken, ahol azokat ingyenesen átveszik. A termék helyes felszámolása értékes természeti forrásokat óvhat meg és segít a környezetre és az emberi egészségre kifejtett negatív hatásuk megelőzésében, amely a hulladékok helytelen felszámolása következményeként jelentkezhetne. Ez a készülék hosszú élettartamú Li-Ion akkumulátorral felszerelt. A környezetvédelem érdekében a készülék üzemképessége után a lemerült akkumulátort megfelelő módon ki kell szerelni belőle, az erre kijelölt speciális gyűjtőhálózatok segítségével az akkumulátor és a készülék biztonságos felszámolása szükségeltetik. További részletekért forduljon a helyi önkormányzathoz vagy a legközelebbi hulladékgyűjtő helyhez.

Az akkumulátor eltávolítása

Az akkumulátorokat a készülékből csak azok teljes kimerülését követően távolítsa el (azaz hagyja a készüléket bekapcsolt állapotban addig, amíg a motor le nem áll). Csavarja ki a csavarokat és nyissa ki a készüléket. Fokozatosan vágja le a csatlakozó vezetékeket és távolítsa el az akkumulátort (5.ábra)

VIII. MŰSZAKI ADATOK

A készülék / adapter érintésvédelmi osztálya	III. / II.
Akkumulátor	22,2 V Li-Ion
Hálózati adapter	100-240 V (AC) / 26 V (DC)
Tömeg cca (kg)	3,0
Termék méretei (mm) (kézi porszívó)	1140 x 270 x 260

Akusztikus zajszint szintje 82 dB(A) re 1pW

A technikai specifikációk és modell szerinti esetleges tartozékok változtatásának jogát a gyártó fenntartja! Illusztratív képek.

A 24 hónapos garancia nem érvényes a rendszeres használat általi, vagy a már hosszú életkor miatt fellépett akkumulátor kapacitásának csökkenésére. Az akkumulátor kapacitása automatikusan csökken az akkumulátor használatától függően.

Az olyan alkatrész cseréjét, ami során be kell avatkozni a készülék elektromos részébe, csak szakszervíz végezheti el! A gyártói utasítások be nem tartása a garanciális javítások lehetsége megszűnését vonja maga után!

A KÉSZÜLÉKEN, ANNAK CSOMAGOLÁSÁN VAGY ÚTMUTATÓJÁBAN TALÁLHATÓ FIGYELMEZTETÉSEK ÉS SZIMBÓLUMOK:

HOUSEHOLD USE ONLY – Kizárólag háztartási használatra alkalmas.

DO NOT IMMERSE IN WATER OR OTHER LIQUIDS – Ne merítse vízbe vagy más folyadékba.



TO AVOID DANGER OF SUFFOCATION, KEEP THIS PLASTIC BAG AWAY FROM BABIES AND CHILDREN. DO NOT USE THIS BAG IN CRIBS, BEDS, CARRIAGES OR PLAYPENS. THIS BAG IS NOT A TOY. – Fulladásveszély. Tartsa a PE zacskót gyermekektől elzárt helyen. A zacskó nem játékszer. Ne használja ezt a zacskót

bölcsőkben, kiságyakban, babakocsikban, vagy gyerek járókákban.

Az  szimbólum FIGYELMEZTETÉST jelent.

eta 1230

Aqua Master

INSTRUKCJA OBSŁUGI

Szanowni Państwo, dziękujemy za zakup naszego produktu. Przed rozpoczęciem użytkowania, należy uważnie przeczytać wszystkie instrukcje i zachować je na przyszłość. Dotyczy to także gwarancji, dowodu zakupu oraz – jeśli to możliwe – wszystkich części oryginalnego opakowania.

I. OSTRZEŻENIA DOTYCZĄCE BEZPIECZEŃSTWA**POSTANOWIENIA OGÓLNE:**

- Wskazówki zawarte w instrukcji obsługi należy przekazać innemu użytkownikowi urządzenia.
- Sprawdź, czy dane dotyczące napięcia podane na tabliczce odpowiadają napięciu w sieci elektrycznej. Wtyczkę przewodu zasilania należy podłączyć do prawidłowo uziemionego gniazdka!
- Z urządzenia mogą korzystać dzieci powyżej 8 roku życia, oraz osoby z ograniczonymi zdolnościami fizycznymi lub umysłowymi, a także nieposiadające wiedzy lub doświadczenia w użytkowaniu tego typu urządzeń pod warunkiem, że będą one nadzorowane lub zostaną poinstruowane na temat bezpiecznego korzystania z tego urządzenia oraz zagrożeń wiążących się z jego używaniem. Bawienie się urządzeniem jest zabronione dzieciom. Czyszczenie i konserwacja bez nadzoru dorosłych jest dzieciom zabroniona. Dzieci do lat 8 muszą trzymać się z dala od urządzenia i jego przewodu.
- Aby uniknąć obrażeń, nie należy wkładać rąk/palców do szczotki obrotowej.
- Nigdy nie używaj urządzenia, jeśli ma uszkodzony adapter, jeśli nie działa prawidłowo, spadło na ziemię i uległo uszkodzeniu. W takich przypadkach zanieś urządzenie do specjalistycznego serwisu, aby sprawdzić jego bezpieczeństwo i prawidłowe działanie.
- Zasilacza sieciowego, akumulatora, części silnikowej nigdy nie zanurzaj do wody (ani częściowo) i chroń przed wilgocią!
- Przed napełnieniem zbiornika B lub przed opróżnieniem zbiornika C, lub przed konserwacją, należy najpierw wyłączyć urządzenie.
- Produktu nie pozostawiaj włączonego bez dozoru!
- Nie ładuj akumulatora, z którego wycieka elektrolit.
- Przy wyjmowaniu akumulatora urządzenie musi być odłączone od zasilacza ładującego.
- Akumulatora nie wolno wrzucać do ognia. Niebezpieczeństwo wybuchu!
- W celu zapewnienia bezpieczeństwa i prawidłowego funkcjonowania urządzenia, należy używać wyłącznie oryginalnych części zamiennych i akcesoriów zatwierdzonych przez producenta.
- Nigdy nie używaj urządzenia do innych celów niż te, do których jest przeznaczony oraz w sposób opisany w niniejszej instrukcji. Nigdy nie używaj urządzenia do żadnych innych celów.
- Producent nie odpowiada za szkody spowodowane przez niepoprawne używanie urządzenia i akcesoriów i nie jest odpowiedzialny za gwarancję urządzenia w przypadku nieprzestrzegania wyżej przedstawionych ostrzeżeń bezpieczeństwa. Za nieprawidłowe użytkowanie urządzenia jest między innymi uważane nieprzestrzeganie regularnej wymiany lub konserwacji wszelkich filtrów, jak opisano w rozdziale IV., V., VI jak również stosowanie nieoryginalnych filtrów, gdzie ze względu na ich własności, doszło do usterki lub uszkodzenia odkurzacza.

UŻYWANIE URZĄDZENIA:

- Produkt przeznaczony jest do stosowania w gospodarstwach domowych i podobnych miejscach (sklepy, biura i podobne miejsca pracy, hotele, motele i inne środowiska mieszkalne, w firmach świadczących usługi noclegowe ze śniadaniem)! Nie jest przeznaczone do użytku komercyjnego!
- Podczas manipulowania z urządzeniem należy unikać kontaktu np. luźnego ubrania, włosów, palców, biżuterii, bransoletki itp. z obracającą się szczotką.
- Dyszy podłogowej ze szczotką obrotową nie należy pozostawiać w jednym miejscu zbyt długo! Może to spowodować uszkodzenie odkurzanej powierzchni!
- Przed użyciem ZAWSZE napełnić zbiornik B czystą wodą lub wodą z detergentem. Odkurzanie powinno odbywać się WYŁĄCZNIE z wodą (wodą z detergentem). Nigdy nie używać urządzenia do odkurzania na sucho!
- Do czyszczenia twardych podłóg należy używać wyłącznie niepieniących detergentów.
- Jeśli podłoga składa się z części, paneli lub zawiera elementy drewniane, musi być całkowicie uszczelniona przed dostępem wody. Oczyszczona powierzchnia musi być odporna na rozlaną wodę.
- Jeśli podłoga zostanie uszkodzona z powodu dostania się wody do podłogi, producent nie ponosi odpowiedzialności za wyrządzone szkody i nie będzie pokrywać kosztów.
- Urządzenie jest przeznaczone wyłącznie do czyszczenia twardych podłóg (np. z drewna, linoleum, winylu, płytek, parkietu, podłogi pływającej itp.). Nie jest przeznaczone do odkurzania zanieczyszczeń z dywanu.
- **Nigdy nie używać urządzenia ani nie podłączać zasilacza mokrymi rękami lub nogami!**
- Zawsze należy wyłączać urządzenie przed ładowaniem akumulatora i po użyciu.
- Jeśli otwory / przelotowe części do przepływu powietrza zostaną zatkane, wyłączyć urządzenie i usunąć przyczynę zatkania.
- Nie należy odkurzać ostrych przedmiotów (np. szkła, drzazg), gorących, łatwopalnych przedmiotów wybuchowych (np. popiołu, palących reszek papierosów, benzyny, rozcieńczalników i oparów aerozoli), środków żrących (np. kwasów, rozpuszczalników). Odkurzając te przedmioty, urządzenie może zostać uszkodzone.
- Nie używać urządzenia do odkurzania zanieczyszczeń powstających podczas prac budowlanych, takich jak proszek gipsowy, drobny piasek, cement, pył budowlany, części tynku itp. Gdy te zanieczyszczenia / sypkie materiały budowlane / luźne materiały budowlane przenikają do agregatu, istnieje ryzyko uszkodzenia i utylizacja urządzenia. Tego rodzaju usterka nie kwalifikuje się do naprawy gwarancyjnej.

ZASILACZ:

- Jeśli adapter tego urządzenia jest uszkodzony, musi zostać wymieniony przez producenta, jego serwisanta lub podobnie wykwalifikowaną osobę, aby uniknąć niebezpiecznej sytuacji.
- **OSTRZEŻENIE:** Aby naładować akumulator, należy używać tylko zasilacza sieciowego dostarczonego z tym urządzeniem.
- Nie używać urządzenia podczas ładowania.
- Zasilacza należy używać tylko w pomieszczeniu.
- Zasilacz sieciowy dostarczany wraz z urządzeniem jest przeznaczony tylko do tego urządzenia, nie należy go używać do innych celów.
- Dopilnuj, aby kabel zasilający nie został uszkodzony przez ostre lub gorące przedmioty i ogień. Nie powinien być zanurzany w wodzie lub załamywać się na ostrych krawędziach.

II. WYPOSAŻENIE I AKCESORIA ODKURZYCZY (rys. 1)

A – jednostka napędowa

- A1 – przycisk **WŁ./WYŁ.** + przełącznik prędkość obrotu szczotki
- A2 – przycisk podania wody (roztworu czyszczącego)
- A3 – uchwyt
- A4 – sygnalizacja świetlna pracy i ładowanie
- A5 – przycisk blokady zbiornika wody (roztworu czyszczącego)
- A6 – złącze ładowania
- A7 – część wylotowa strumienia powietrza

B – zbiornik na wodę (roztwór czyszczący)

- B1 – składana zatyczka

C – zbiornik na zanieczyszczenia

- C1 – pokrywa
- C2 – przycisk blokady zbiornika na zanieczyszczenia
- C3 – blokujące klapki pokrywy
- C4 – filtr piankowy
- C5 – płwak bezpieczeństwa

D – końcówka podłogowa ze szczotką rotacyjną

- D1 – osłona przestrzeni szczotki
- D2 – szczotka spiralna
- D3 – szczotka z mikrofibry

E – podstawa do odłożenia

F – zasilacz

III. PRZYGOTOWANIE URZĄDZENIA

Usuń materiał pakowy, wyjmij urządzenie i akcesoria. Z urządzenia usuń wszystkie folie adhezyjne, naklejki lub papier.

MONTAŻ URZĄDZENIA

Podczas montażu urządzenia postępuj wg rysunku 1. Podczas demontażu należy postępować w odwrotny sposób i odblokować elementy blokujące.

Ostrzeżenie

Podczas wyjmowania górnej części z uchwytem, należy najpierw odkręć śrubę z tyłu, a następnie włożyć odpowiednie wąskie narzędzie (np. mały śrubokręt) w miejsce po śrubie i przycisnąć przycisk blokujący (rys. 4).

ŁADOWANIE AKUMULATORA

Przed ładowaniem wyłącz odkurzacz! Podłącz zasilacz **F** do urządzenia, a następnie podłącz go do prądu. **Przed pierwszym użyciem akumulator należy ładować min. 8 godzin. Potem standardowy czas ładowania wynosi ok. 4 godzin.** Stan i przebieg ładowania są wskazywane na sygnalizacji świetlnej **A4**. W pełni naładowany akumulator zapewnia pracę na około 30 minut.

Sygnalizacja świetlna pracy i ładowanie (A4)

Trwałe niebieskie światło	Praca na niskiej prędkości (LOW) / Bateria jest w pełni naładowana
Migające niebieskie światło	Praca na wysokiej prędkości (HIGH) / Bateria jest w trakcie ładowania
Migające czerwone światło	Bateria rozładowana
	Zablokowana szczotka ze względu na przeładowanie zabrudzeniami – usuń szczotkę, wyczyść i ponownie załóż

Ostrzeżenie

- Naładować urządzenie zaraz, gdy moc ssania stanie się słabsza.
- Po skończeniu ciężkiej pracy lub w gorącym środowisku akumulator może być zbyt gorący do ładowania. Przed ładowaniem akumulator musi ostygnąć.

IV. ZASTOSOWANIE URZĄDZENIA

Przed użyciem urządzenia należy naładować wystarczająco.

Przycisk WŁ./WYŁ. + przełącznik prędkości szczotki (A1)

Pierwsze naciśnięcie – włączenie urządzenia, szczotka obraca się z mniejszą prędkością (LOW)

Drugie naciśnięcie – przełączenie na wyższą prędkość szczotki (HIGH)

Trzecie naciśnięcie – wyłączenie urządzenia

Przycisk do zastosowania wody (roztworu czyszczącego) (A2)

Naciśnięcie i przytrzymanie spowoduje włączenie pompowania wody (roztworu czyszczącego) ze zbiornika **B** na podłogę pod dyszą.

Ostrzeżenie

Jeśli w zbiornikach B i C znajduje się płyn, należy unikać nadmiernego nachylenia (pod kątem <math><45^\circ</math> od podłogi) i obracać dziobkiem D urządzenia w górę. Może to spowodować wewnętrzne uszkodzenie części i uszkodzenie urządzenia.

Uwagi

- Jeśli zbliża się koniec czasu czyszczenia, nie należy stosować wody czyszczącej na podłodze przez co najmniej 1 minutę przed wyłączeniem. Po prostu tylko odkurzyć wodę, która już jest na podłodze. Zapobiega to kapaniu wody z urządzenia podczas przenoszenia.
- Jeśli na podłodze znajdują się duże zanieczyszczenia (większe kawałki gliny, kamieni itp.), należy je najpierw usunąć. Następnie można użyć urządzenia.
- To urządzenie czyści podłogę, w tym jej zabrudzenia za pomocą wody. Dlatego należy stosować wodę natychmiast po włączeniu i regularnie ponownie dolewać wodę.
- Szczotka spiralna **D2** służy do usuwania grubego lub suchego brudu.
- Szczoteczka z mikrofibry **D3** służy do delikatniejszego czyszczenia i nadaje się również do bardziej delikatnych podłóg.
- Gdy zużyta zostanie woda (roztwór czyszczący) w zbiorniku **B**, należy opróżnić zbiornik na zanieczyszczenia **C**.
- **ZAWSZE** wyłączać urządzenie przed podniesieniem dyszy podłogowej **D** powyżej czyszczonej powierzchni.
- Jeśli woda na wylocie strumienia powietrza **A7** kapie, należy wyłączyć urządzenie i opróżnić zbiornik na zanieczyszczenia **C**. Następnie można kontynuować pracę.
- Zbiornik na zanieczyszczenia jest wyposażony w pływak bezpieczeństwa, który zamyka ssanie, jeśli poziom w zbiorniku osiągnie skrajny limit. Zapobiega to przedostawaniu się wody do części silnika.
- Naciśnięcie przycisku **A2** jest zalecane podczas poruszania się do przodu, odwrotnie, gdy poruszasz się do tyłu w kierunku ciała, nie przydawaj wody. Ruchem odkurzacza do tyłu dochodzi do odkurzania wody z podłogi. Należy unikać ciągłego trzymania przycisku **A2**, jego trzymanie spowodowałoby ciągłe użycie wody. Taka ilość nie jest konieczna, a zbiornik na wodę zostanie szybko opróżniony.

UŻYCIE:

1. Wybrać odpowiednią szczotkę (**D2** lub **D3**) w zależności od użycia.
2. Włączyć czystą wodę (ciepłą lub zimną) do zbiornika **B**. Można także dodać niepieniącą detergent do wody, który nadaje się do czyszczenia twardych podłóg.
3. Włączyć urządzenie.
4. Powoli i płynnie przesuwać po brudnej podłodze. W zależności od ilości wody na powierzchni dozować wodę (roztwór czyszczący) za pomocą przycisku **A2**, aby nie czyścić suchej powierzchni.
5. Jeśli poziom wody w zbiorniku na zanieczyszczenia **C** osiągnie wartość MAX, zatrzymać urządzenie. Wylać zawartość zbiornika do odpadu i włożyć go ponownie do urządzenia. Kontynuować czyszczenie.
6. Po zakończeniu urządzenie wyłączyć i zaparkować na podstawie **E**.

V. WYJĘCIE ZBIORNIKÓW**WYJĘCIE ZBIORNIKA NA WODĘ (ROZTWÓR CZYSZCZĄCY)**

Podczas wyjmowania zbiornika **B** postępować zgodnie z rysunkiem 1. Wylać pozostałą wodę lub roztwór czyszczący ze zbiornika. Umieścić czysty zbiornik z powrotem do urządzenia.

WYJĘCIE ZBIORNIKA NA ZANIECZYSZCZENIA

Podczas wyjmowania zbiornika **C** postępować zgodnie z rys. 1. Odkurzone zanieczyszczenia wylać do odpadu. Umieścić czysty zbiornik z powrotem do urządzenia.

VI. CZYSZCZENIE I KONSERWACJA**Uwagi**

- Z higienicznego punktu widzenia zaleca się opróżnianie i czyszczenie zbiorników (**B**, **C**) po każdym użyciu. Nie należy pozostawiać wody w żadnym zbiorniku.

Przetrzyj powierzchnię urządzenia i zasilacza miękką, wilgotną ściereczką, nie używaj szorstkich i agresywnych detergentów!

Dysza podłogowa ze szczotką obrotową

Usunąć zanieczyszczenia (zwłaszcza włosy, sierść zwierząt itp.), które pozostały na szczotce. Aby ułatwić czyszczenie, wyjąć szczotkę (rys. 2).

Zbiorniki

Wytrzeć powierzchnię zbiornika **B** wilgotną szmatką, wypłukać wewnątrz wodą. Przemyc zbiornik **C** wodą z dodatkiem detergentu. Przetrzeć pokrywę **C1** wilgotną ściereczką.

Filtr piankowy C4

Oplukać filtr pod bieżącą wodą z góry w dół. Jeśli chcesz dokładnie wyczyścić lub wymienić filtr, można go wyjąć z pokrywy. Najpierw odkręcić śruby (patrz rys. 3). Następnie filtr **C4** można wyjąć i dokładnie wyczyścić lub wymienić na nowy.

Po wykonaniu konserwacji wszystko powinno wyschnąć, a następnie należy złożyć urządzenie i zbiorniki. Zapobiega to nieprzyjemnym zapachom.

VII. EKOLOGIA

Jeżeli tylko pozwoliły na to rozmiary, na wszystkich elementach wydrukowano znaki materiałów zastosowanych do produkcji opakowań, komponentów i wyposażenia, jak również ich przetwarzania wtórnego.

Symbole umieszczone na produktach lub w załączonej dokumentacji oznaczają, że zastosowanych elementów elektrycznych lub elektronicznych nie można poddawać utylizacji wraz z odpadem komunalnym. Produkt należy odnieść do specjalnych punktów zbiorczych, w których będą przyjęte bez opłaty. Dzięki poprawnej utylizacji pomogą Państwo zachować cenne źródła i pomogą w profilaktyce ewentualnych negatywnych wpływów na środowisko naturalne i zdrowie ludzkie. Niewłaściwy sposób utylizacji urządzenia może podlegać karze – zgodnie z przepisami krajowymi i międzynarodowymi. Urządzenie jest wyposażone w akumulator Li-Ion o długiej żywotności. Aby chronić środowisko jest wymagane po zakończeniu działania urządzenia wyładowany akumulator zdemonstrować i w odpowiedni sposób, poprzez specjalną sieć punktów zbiorczych, akumulator i urządzenie bezpiecznie zlikwidować. W celu uzyskania innych szczegółowych informacji dotyczących utylizacji należy zwrócić się do najbliższego urzędu lub punktu zbiorczego (zobacz www.elektroeko.pl).

Wyjęcie akumulatora

Wyjąć akumulatory z urządzenia dopiero po pełnym rozładowaniu (np. pozostawić urządzenie włączone do momentu zatrzymania silnika). Odkręcić śruby i otworzyć urządzenie. Stopniowo odciąć przewody doprowadzające i wyjąć akumulator (rys. 5).

VIII. DANE TECHNICZNE

Klasa izolacyjna urządzenie / zasilacz	III. / II.
Akumulator	22,2 V Li-Ion
Zasilacz	100-240 V (AC) / 26 V (DC)
Masa (kg) ok	3,0
Wymiary produktu (mm)	1140 x 270 x 260

Poziom hałasu 82 dB(A) re 1pW

Zmiana specyfikacji technicznych i akcesoriów w zależności od modelu produktu jest zastrzeżona przez producenta.

24 miesięczna gwarancja nie obejmuje akumulatora. Pojemność akumulatora oraz jego efektywność ulega stopniowo zmniejszeniu w zależności od sposobu użytkowania.

Wymiana elementów, które wymagają ingerencji do elektrycznej części urządzenia może wykonać wyłącznie specjalistyczny serwis! Nieprzestrzeganie wskazówek producenta powoduje utratę prawa do napraw gwarancyjnych!

OSTRZEŻENIA I SYMBOLE UŻYTE NA URZĄDZENIACH, OPAKOWANIACH LUB W INSTRUKCJI:

HOUSEHOLD USE ONLY – Tylko do zastosowania w gospodarstwie domowym. DO NOT IMMERSE IN WATER OR OTHER LIQUIDS – Nie zanurzać do wody lub innych cieczy.



TO AVOID DANGER OF SUFFOCATION, KEEP THIS PLASTIC BAG AWAY FROM BABIES AND CHILDREN. DO NOT USE THIS BAG IN CRIBS, BEDS, CARRIAGES OR PLAYPENS. THIS BAG IS NOT A TOY. – Niebezpieczeństwo uduszenia. Tego worka nie należy używać w kołyskach, łóżeczkach, wózkach lub kojach dziecięcych.

Torebkę z PE położyć w miejscu będącym poza zasięgiem dzieci. Torebka nie służy do zabawy!

Symbol  oznacza OSTRZEŻENIE.

ZÁRUČNÍ PODMÍNKY

Na výrobek uvedený v tomto záručním listu je poskytována záruka po dobu dvacet čtyři měsíců od data prodeje spotřebiteli.

Záruka se vztahuje na poruchy a závady, které v průběhu záruční doby vznikly chybou výroby nebo vadou použitých materiálů.

Výrobek je možno reklamovat u prodejce, který výrobek prodal spotřebiteli nebo v autorizovaném servisu.

Při reklamaci je nutné předložit: reklamovaný výrobek, originální nákupní doklad, ve kterém je zřetelně uveden typ výrobku a jeho datum prodeje spotřebiteli, případně tento řádně vyplněný záruční list. Záruka platí pouze tehdy, je-li výrobek používán podle návodu k obsluze a připojen na správné síťové napětí.

Spotřebitel ztrácí nárok na záruční opravu nebo bezplatný servis v případě:

- zásahu do přístroje neoprávněnou osobou.
- nesprávné nebo neodborné montáže výrobku.
- poškození přístroje vlivem živelné pohromy.
- používání výrobku pro jiné účely, než je obvyklé.
- používání výrobku k profesionální či jiné výdělečné činnosti.
- používání výrobku s jiným než doporučeným příslušenstvím.
- nesprávné údržby výrobku.
- nepravidelného čištění výrobků zejména v případě, kdy je závada způsobena zbytky potravin, vlasů, domovního prachu nebo jiných nečistot.
- vystavení výrobku nepříznivému vnějšímu vlivu, zejména vniknutím cizích předmětů nebo tekutin (včetně elektrolytu z baterií) dovnitř.
- mechanického poškození výrobku způsobeného nesprávným používáním výrobku nebo jeho pádem.

Pokud zboží při uplatňování vady ze strany spotřebitele bude zasíláno poštou nebo přepravní službou, musí být zabaleno v obalu vhodném pro přepravu tak, aby se zabránilo poškození výrobku přepravou.

Aktuální seznam servisních středisek naleznete na: **www.eta.cz**

Případné další dotazy zasílejte na **info@eta.cz**, nebo volejte +420 545 120 545.

Veškeré náležitosti uvedené v tomto záručním listu platí pouze pro výrobky nakoupené a reklamované na území České Republiky.

Typ výrobku:

Datum prodeje:

Výrobní číslo:

Razítko a podpis prodávajícího:

ZÁRUČNÉ PODMIENKY

Na výrobok uvedený v tomto záručnom liste je poskytovaná záruka na dobu dvadsaťštyri mesiacov od dátumu prevzatia tovaru spotrebiteľom. Ak má výrobok viesť do prevádzky iný podnikateľ než predávajúci, začne záručná doba plynúť až odo dňa uvedenia výrobku do prevádzky, pokiaľ kupujúci objednal uvedenie do prevádzky najneskôr do troch týždňov od prevzatia veci a riadne a včas poskytol na vykonanie služby potrebnú súčinnosť. Záruka sa vzťahuje na vady, ktoré v priebehu záručnej doby vznikli chybou výroby alebo chybou použitých materiálov.

Výrobok je možné reklamovať v ktorejkoľvek prevádzkarni predávajúceho ktorý výrobok predal spotrebiteľovi, v ktorej je prijatie reklamácie v zmysle zákona možné, alebo osoby oprávnenej výrobcom výrobku na vykonávanie záručných opráv. Pri reklamácií je nutné predložiť: reklamovaný výrobok, originál nákupného dokladu, v ktorom je zreteľne uvedený typ výrobku a jeho dátum predaja spotrebiteľovi prípadne tento riadne vyplnený záručný list.

Výrobok je treba používať podľa návodu na obsluhu a musí byť pripojený na správne sieťové napätie.

Pokiaľ výrobok pri uplatňovaní poruchy zo strany spotrebiteľa bude zasielaný poštou alebo prepravnou službou, musí byť zabalený v obale vhodnom pre prepravu tak, aby sa zabránilo poškodeniu výrobku prepravou.

Aktuálny zoznam servisných stredísk nájdete na: **www.eta.sk**
Prípadné ďalšie dotazy zasielajte na **info@eta.cz** alebo volajte +420 545 120 545.

Všetky náležitosti uvedené v tomto záručnom liste platia len pre výrobky nakúpené a reklamované na území Slovenskej Republiky.

Typ prístroja:

Dátum predaja:

Výrobné číslo:

Pečiatka a podpis predajca:

WARUNKI GWARANCJI

- 1) Niniejsza gwarancja dotyczy produktów produkowanych pod marką **ETA**, zakupionych w sklepach na terytorium Rzeczypospolitej Polskiej.
- 2) Okres gwarancji wynosi 24 miesiące od daty zakupu produktu.
- 3) Naprawy gwarancyjne odbywają się na koszt Gwaranta we wskazanym przez Gwaranta Autoryzowanym Zakładzie Serwisowym.
- 4) Gwarancją objęte są wady produktu spowodowane wadliwymi częściami i/lub defektami produkcyjnymi.
- 5) Gwarancja obowiązuje pod warunkiem dostarczenia do Autoryzowanego Zakładu Serwisowego urządzenia w kompletnym opakowaniu albo w opakowaniu gwarantującym bezpieczny transport wraz z kompletem akcesoriów oraz z poprawnie i czytelnie wypełnioną kartą gwarancyjną i dowodem zakupu (paragon, faktura VAT, etc.).
- 6) Autoryzowany Zakład Serwisowy może odmówić naprawy gwarancyjnej jeśli Karta Gwarancyjna nosić będzie widoczne ślady przeróbek, jeżeli numery produktów okażą się inne niż wpisane w karcie gwarancyjnej a także jeśli numer dokumentu zakupu oraz data zakupu na dokumencie różnią się z danymi na Karcie Gwarancyjnej.
- 7) Usterki ujawnione w okresie gwarancji będą usunięte przez Autoryzowany Zakład Serwisowy w terminie 14 dni roboczych od daty przyjęcia produktu do naprawy przez zakład serwisowy, termin ten może być przedłużony do 21 dni roboczych w przypadku konieczności sprowadzenia części zamiennych z zagranicy.
- 8) Gwarancją nie są objęte:
 - wadliwe działanie lub uszkodzenie spowodowane niewłaściwym użytkowaniem (np. znaczące zabrudzenie urządzenia, zarówno wewnątrz jak i na zewnątrz, zalanie płynami itp.) lub użytkowanie niezgodne z instrukcją obsługi i przepisami bezpieczeństwa
 - zużycie towaru przekraczające zakres zwykłego używania przez indywidualnego odbiorcę końcowego (zwłaszcza jeżeli był wykorzystywany do profesjonalnej lub innej czynności zarobkowej)
 - uszkodzenia spowodowane czynnikami zewnętrznymi (w tym: wylądowaniami atmosferycznymi, przepięciami sieci elektrycznej, środkami chemicznymi, czynnikami termicznymi) i działaniem osób trzecich
 - uszkodzenia powstałe w wyniku podłączenia urządzenia do niewłaściwej instalacji współpracującej z produktem
 - uszkodzenia powstałe w wyniku zalania wodą, użycia nieodpowiednich baterii (np. ładowanych powtórnie baterii nie będących akumulatorami)
 - produkty nie posiadające wypełnionej przez Sprzedawcę Karty Gwarancyjnej
 - produkty z naruszoną plombą gwarancyjną lub wyraźnymi oznakami ingerencji przez osoby trzecie (nie będące Autoryzowanym Zakładem Serwisowym lub nie działające w jego imieniu i nie będące przez niego upoważnionymi)
 - kable przyłączeniowe, piloty zdalnego sterowania, słuchawki, baterie
 - uszkodzenia powstałe wskutek niewłaściwej konserwacji urządzenia
 - uszkodzenia powstałe w wyniku zdarzeń losowych (np. powódź, pożar, klęski żywiołowe, wojna, zamieszki, inne nieprzewidziane okoliczności)
 - czynności związane ze zwykłą eksploatacją urządzenia (np. wymiana baterii)
 - zapisane na urządzeniu dane w formie elektronicznej (w szczególności Gwarant zastrzega sobie prawo do sformatowania nośników danych zawartych w urządzeniu, co może skutkować utratą danych na nich zapisanych)
 - **uszkodzenia (powodujące np. brak odpowiedzi urządzenia lub jego nie włączanie się) powstałe wskutek wgrania nieautoryzowanego oprogramowania.**
- 9) Jeżeli Autoryzowany Zakład Serwisowy stwierdzi, iż przyczyną awarii urządzenia są przypadki wymienione w pkt. 8 lub nie stwierdzi żadnego uszkodzenia, koszty serwisu oraz całkowite koszty transportu urządzenia pokrywa nabywca.

- 9) W wypadku wystąpienia wypadków wymienionych w pkt. 8 Autoryzowany Zakład Serwisowy wyceni naprawę urządzenia i na życzenie klienta może dokonać naprawy odpłatnej. Uszkodzenia urządzenia powstałe w wyniku wypadków opisanych w pkt. 8 powodują utratę gwarancji.
- 10) Wszelkie wadliwe produkty lub ich części, które zostały w ramach naprawy gwarancyjnej wymienione na nowe, stają się własnością Gwaranta.
- 11) W wypadku gdy naprawa urządzenia jest niemożliwa lub spowodowałaby przekroczenie terminów określonych w pkt. 7 a także kiedy naprawa wiązałaby się z poniesieniem przez Gwaranta kosztów niewspółmiernych do wartości urządzenia Gwarant może wymienić Klientowi urządzenie na nowe o takich samych lub wyższych parametrach. W razie niedostarczenia urządzenia w komplecie Gwarant może wymienić jedynie zwrócone części urządzenia lub dokonać zwrotu zapłaconej ceny jednak wówczas jest upoważniony do odjęcia kosztu części zużytych lub nie dostarczonych przez użytkownika (np. baterii, słuchawek, zasilacza) wraz z reklamowanym urządzeniem.
- 12) Okres gwarancji przedłuża się o czas przebywania urządzenia w Autoryzowanym Zakładzie Serwisowym.
- 13) W wypadku utraty karty gwarancyjnej nie wydaje się jej duplikatu.
- 14) Producent może uchylić się od dotrzymania terminowości usługi gwarancyjnej gdy zaistnieją zakłócenia w działalności firmy spowodowane nieprzewidywalnymi okolicznościami (tj. niepokoje społeczne, klęski żywiołowe, ograniczenia importowe itp).
- 15) Gwarancja nie wyklucza, nie ogranicza ani nie zawiesza praw konsumenta wynikających z niezgodności towaru z umową sprzedaży.
- 16) W sprawach nieregulowanych niniejszymi warunkami mają zastosowanie przepisy Kodeksu Cywilnego.

Uszkodzenie wyposażenia nie jest automatycznie powodem dla bezpłatnej wymiany kompletnego urządzenia. Jeżeli reklamujesz słuchawki, pilota, kable przyłączeniowe lub inne akcesoria NIE PRZYSYŁAJ całego urządzenia. Skontaktuj się ze sprzedawcą lub producentem w celu uzgodnienia sposobu przeprowadzenia procedury reklamacyjnej bez konieczności przesyłania całego kompletu do serwisu.

Kontakt w sprawach serwisowych: Digison Polska Sp. z o.o., Tel. (071) 3577027, Fax. (071) 7234552, internet: <http://www.digison.pl/sonline/>, e-mail: serwis@digison.pl

Nazwa:	Pieczęć i podpis sprzedawcy:
Data sprzedaży:	
Numer serii:	
1. Data Przyjęcia/Nr Naprawy/ Pieczęć i Podpis Serwisanta:	2. Data Przyjęcia/Nr Naprawy/ Pieczęć i Podpis Serwisanta:
3. Data Przyjęcia/Nr Naprawy/ Pieczęć i Podpis Serwisanta:	4. Data Przyjęcia/Nr Naprawy/ Pieczęć i Podpis Serwisanta:

eta

© DATE 18/7/2018

e.č.54/2018