

# Fotopułapka na podczerwień

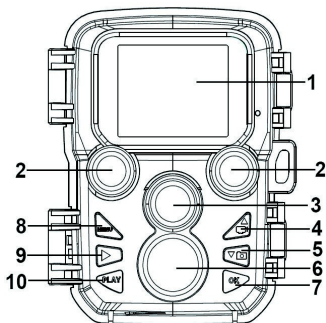
## Podręcznik użytkownika

WCS-5020



Lista pakowa:

- \* Kamera
- \* Pasek mocujący
- \* Kabel USB
- \* Instrukcja obsługi



## Części kamery

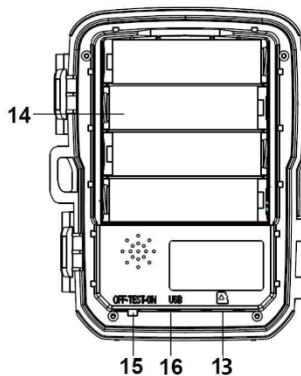
**1.**—Wyświetlacz

**2.**—Lampy podczerwone

**3.**—Soczewka

**4.**—Przycisk Góra/Film

**5.**—Przycisk Dół/Zdjęcie



~~6.~~ Czujnik ruchu

~~7.~~ Przycisk OK/Migawka

~~8.~~ Przycisk Menu

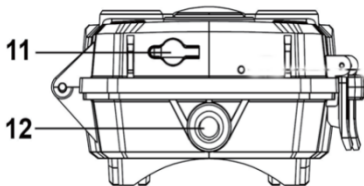
~~9.~~ Przycisk Prawo

~~10.~~ Przycisk Odtwarzanie

~~11.~~ Gniazdo na zasilacz DC

~~12.~~ Gniazdo na trójnóg

~~13.~~ Gniazdo na kartę micro SD



~~14.~~ Komora na baterie

~~15.~~Przycisk WŁ.-TEST-WYŁ.

~~16.~~GNIAZDO USB

## Zasilanie

Przed użyciem kamery włóż baterie. Po odblokowaniu kamery znajdziesz komorę baterii. Włóż 4 sztuki baterii typu AA 1,5 V. Upewnij się, że bieguny baterii są prawidłowo umieszczone.

## Wkładanie karty pamięci

- Przygotuj kartę micro SD i włóż do kamery, by zapisywać na niej pliki. Przed nagrywaniem sformatuj kartę pamięci.
- Zalecamy użycie karty micro SD do 32 GB pojemności i prędkości 6 lub wyższej.

- W celu uniknięcia nieprawidłowego działania, karta pamięci nie powinna być umieszczona blisko wody, silnych wibracji, kurzu, źródła gorąca i bezpośredniego światła słonecznego.
- Nie wkładaj karty pamięci na siłę. Kieruj się oznaczeniem na kamerze.
- Przed pierwszym użyciem poczekaj, aż temperatura karty pamięci osiągnie temperaturę otoczenia. Temperatura i wilgotność otoczenia mogą spowodować krótkie spięcie w kamerze. Jeśli jest ona używana na zewnątrz, zabezpiecz ją.
- Jeśli karta pamięci jest zapełniona, kamera automatycznie przestanie nagrywać.
- Delikatnie naciśnij krawędź karty, by wysunąć kartę SD.

## **Podstawowa obsługa**

### **Włączanie / wyłączanie kamery**

- Przełącz przycisk trybu na „Test/On”, by włączyć kamerę.
- Przełącz przycisk trybu na „Off”, by wyłączyć kamerę.

## **Ustawienia systemu**

Przełącz przycisk trybu na „Test”. Można teraz ustawić parametry systemu.

1. Naciśnij przycisk Menu, by otworzyć menu ustawień.
2. Naciśnij przycisk Góra/Dół, by poruszać się po wszystkich elementach menu. Następnie naciśnij przycisk OK, by wejść do interfejsu opcji.
3. Naciśnij przycisk Góra/Dół, by poruszać się po wszystkich elementach opcji. Naciśnij przycisk OK, by potwierdzić opcje.
4. Ponownie naciśnij przycisk Menu, by powrócić do ostatniego menu lub wyjść z menu ustawień.

## **Robienie zdjęć, nagrywanie filmów, odtwarzanie**

Przełącz przycisk trybu na „Test”. W tym trybie można ręcznie robić zdjęcia, nagrywać filmy i odtwarzać pliki.

- Robienie zdjęć: Naciśnij przycisk Zdjęcie, by włączyć tryb zdjęć. Naciśnij przycisk Migawka, by zrobić zdjęcie.
- Nagrywanie filmów: Naciśnij przycisk Film, by włączyć tryb filmu. Naciśnij przycisk Migawka, by rozpocząć nagrywanie filmu. Ponownie naciśnij przycisk Migawka, by zakończyć nagrywanie filmu.

- Odtwarzanie: Naciśnij przycisk Odtwarzanie, by wejść do interfejsu odtwarzania. Naciśnij przycisk Góra/Dół, by poruszać się zdjęciach i filmach. Jeśli chcesz odtworzyć film, naciśnij OK, by rozpocząć jego odtwarzanie.
  - 1) Ponownie naciśnij przycisk OK, by wstrzymać odtwarzanie.
  - 2) Naciśnij przycisk Menu, by zatrzymać odtwarzanie.
  - 3) Ponownie naciśnij przycisk Odtwarzanie, by wyjść z trybu odtwarzania.
- Menu odtwarzania:
  - 1) Usuń bieżący plik: Usuwa bieżące zdjęcie lub film. Opcje: [Anuluj]/[Usuń]
  - 2) Usuń wszystkie pliki: Usuwa wszystkie zdjęcia i filmy z karty pamięci. Opcje: [Anuluj]/[Usuń]
  - 3) Włącz pokaz slajdów: Odtwarza zdjęcia w formie slajdów. Każde zdjęcie jest wyświetlane przez 3 sekundy. Naciśnij przycisk OK, by zatrzymać odtwarzanie.
  - 4) Zabezpieczenie przed zapisywaniem: Blokuję plik. Uniemożliwia przypadkowe usunięcie pliku. Opcje: [Zabezpiecz bieżący plik przed nadpisaniem]/[Zabezpiecz wszystkie pliki przed nadpisaniem]/[Odblokuj bieżący plik]/[Odblokuj wszystkie pliki].

## **Tryb pracy**

Przełącz przycisk trybu na „On”. Po włączeniu kamery na ekranie wyświetli się 15-sekundowe odliczanie. Następnie

wskaźniki LED i ekran się wyłącza. Kamera rozpocznie samodzielną pracę i przejdzie w tryb oczekiwania.

- Jeśli czujniki ruchu wykryją zwierzę, kamera włączy się i rozpocznie śledzenie ruchu.
- Jeśli zwierzę wejdzie w strefę wykrywania ruchu przez czujniki, kamera automatycznie zacznie robić zdjęcia lub nagrywać film.
- Gdy zwierzę wyjdzie poza strefę wykrywania ruchu przez czujniki, kamera wyłączy się i powróci do trybu oczekiwania.

## **Tryb nocny**

W trybie nocnym zdjęcia mogą być wyświetlane jako czarno-białe.

Jeśli film jest nagrywany przez długi czas wieczorem, niskie napięcie może zasadniczo wpłynąć na stabilność urządzenia, w wyniku czego może nie nagrać filmu.



## **Korzystanie z czytnika kart**

1. Wyjmij kartę pamięci z kamery i włóż do czytnika kart. Następnie podłącz czytnik kart do komputera.
2. Otwórz [Mój komputer] lub [Windows Explorer] i kliknij dwukrotnie ikonę dysku wymiennego reprezentującego kartę pamięci.
3. Skopiuj pliki zdjęć lub filmów z karty pamięci na komputer.

## **Podłączanie kamery do komputera za pomocą kabla USB**

1. Podłącz kamerę do komputera za pomocą kabla USB. Włącz kamerę. Na ekranie wyświetli się „MSDC”.
2. Otwórz [Mój komputer] lub [Windows Explorer]. Na liście napędów pojawi się „Dysk wymienny”. Kliknij dwukrotnie ikonę „Dysku wymiennego”, by wyświetlić pliki na kamerze.

Uwaga: wszystkie produkty mogą zostać zmienione bez uprzedzenia. Zastrzegamy sobie prawo do błędów i pominięć w instrukcji obsługi.

WSZYSTKIE PRAWA ZASTRZEŻONE,  
COPYRIGHT DENVER ELECTRONICS A/S

# DENVER®

[www.denver-electronics.com](http://www.denver-electronics.com)

CE



Urządzenia elektryczne i elektroniczne oraz baterie zawierają materiały, komponenty i substancje, które mogą być niebezpieczne dla

zdrowia i środowiska, jeśli ze zużyтыми materiałami (wyrzucanymi urządzenia elektrycznymi i elektronicznymi oraz bateriami) nie postępuje się właściwie.

Urządzenia elektryczne i elektroniczne oraz baterie są oznaczone przekreślonym symbolem kosza na śmieci, patrz wyżej. Ten symbol oznacza, że urządzenia elektryczne i elektroniczne oraz baterie nie powinny być wyrzucane razem z innymi odpadami domowymi, lecz powinny być wyrzucane oddzielnie.

Użytkownicy powinni przekazywać zużyte baterie do odpowiednich, wyznaczonych punktów. Dzięki temu baterie podlegają procesowi recyklingu zgodnie z obowiązującymi przepisami i nie będą szkodzić środowisku.

We wszystkich miastach są punkty zbiórki, do których można przekazać bezpłatnie urządzenia elektryczne i elektroniczne oraz baterie do recyklingu, bądź inne miejsca zbiórki. Urządzenia i baterie mogą być też odbierane z gospodarstw

domowych. Dodatkowe informacje dostępne są w urzędzie odpowiedzialnym za usuwanie odpadów.

Inter Sales A/S niniejszym oświadcza, że typ urządzenia WCS-5020 jest zgodny z dyrektywą 2014/53/EU. Pełny tekst deklaracji zgodności UE jest dostępny pod następującym adresem internetowym: [www.denver-electronics.com](http://www.denver-electronics.com). Kliknij IKONĘ wyszukiwania na górze strony. Wpisz numer modelu: WCS-5020. Przejdź na stronę produktu. Dyrektywa RED jest na stronie materiałów do pobrania/innych plików do pobrania.

DENVER ELECTRONICS A/S

Omega 5A, Soeften

DK-8382 Hinnerup

Dania

[www.facebook.com/denverelectronics](http://www.facebook.com/denverelectronics)