



MAD DOG



BIURKO GAMINGOWE GD120L

Instrukcja obsługi
i warunki gwarancji

GD120L GAMING DESK

Operating Manual
& Warranty Terms

WARUNKI BEZPIECZEŃSTWA I ZAGROŻENIA

1. Należy dokładnie zapoznać się z niniejszą instrukcją obsługi i bezwzględnie jej przestrzegać.
2. Biurko należy użytkować zgodnie z jego przeznaczeniem i należytą dbałością.
3. Nie należy ingerować w konstrukcję biurka, grozi to utratą gwarancji i naruszeniem bezpieczeństwa użytkownika.
4. Nie należy siedzieć na biurku, ani stawiać na nim rzeczy, których waga i budowa może je uszkodzić.
5. Nie wolno używać biurka w potencjalnie niebezpiecznych miejscach.
6. Biurko należy złożyć zgodnie z poniższą instrukcją.
7. Biurko należy stawiać wyłącznie na równym i stabilnym podłożu.
8. Niniejszy sprzęt może być użytkowany przez dzieci w wieku co najmniej 8 lat i przez osoby o obniżonych możliwościach fizycznych, umysłowych i osoby o braku doświadczenia i znajomości sprzętu, jeżeli zapewniony zostanie nadzór lub instruktaż odnośnie do użytkowania sprzętu w bezpieczny sposób i zrozumiałe związane z tym zagrożenia. Dzieci nie powinny bawić się sprzętem. Nie powinno być wykonywane czyszczenie i konserwacja sprzętu przez dzieci bez nadzoru.
9. Nie należy narażać produktu na szkodliwe warunki atmosferyczne.
10. Produkt należy używać wyłącznie w warunkach domowych, w temperaturze pokojowej.
11. Nie należy pozwalać dzieciom bawić się torbami plastikowymi z opakowania. Niebezpieczeństwo uduszenia!
12. Aby zapobiec uszkodzeniom biurka, zaleca się korzystać z dodatkowych podkładek i mat.
13. Aby zapobiec uszkodzeniom podłoża zaleca się korzystać z podkładek pod stopki od biurka.
14. Nie należy korzystać z biurka, gdy śruby i wkręty nie są dostatecznie dobrze dokręcone. Może to grozić uszkodzeniem produktu lub wypadkiem.
15. Aby wydłużyć żywotność produktu oraz poprawić komfort użytkowania, należy co 2-3 miesiące dokręcić wszystkie śruby w biurku.
16. Przy rozpakowywaniu części biurka należy unikać korzystania z ostrych narzędzi, aby nie uszkodzić produktu.
17. Nie należy korzystać z biurka, gdy są na nim widoczne poważne uszkodzenia blatu i/lub stelaża np. pęknięcia.
18. Przy montażu biurka zaleca się skorzystać z pomocy drugiej osoby.

19. Nie należy wsadzać do uchwytów na kubek i słuchawki przedmiotów, których waga i/lub konstrukcja może je uszkodzić.
20. Przy montażu biurka należy korzystać wyłącznie z części dostępnych w zestawie.
21. Nie należy zostawiać pilota do podświetlenia LED na gorących powierzchniach. Grozi to uszkodzeniem baterii.
22. Nie należy korzystać ze świateł LED, gdy są one niewłaściwie podłączone do zasilania i/lub posiadają uszkodzenia na przewodzie. Grozi to uszkodzeniem świateł LED, jak i źródła zasilania.

WPROWADZENIE

Dziękujemy za zaufanie, jakim nas Państwo obdarzyli, dokonując zakupu urządzenia marki **MAD DOG**. Jesteśmy przekonani, że to bardzo dobrej jakości urządzenie zapewni Państwu dużo radości i satysfakcji z jego użytkowania.

NALEŻY DOKŁADNIE PRZECZYTAĆ INSTRUKCJĘ OBSŁUGI I JEJ PRZESTRZEGAĆ!

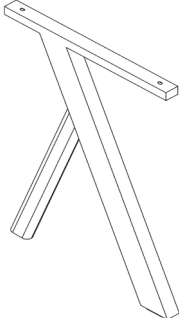
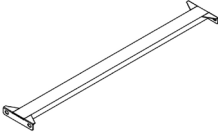
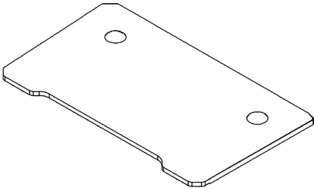
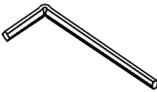
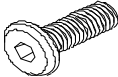



To urządzenie jest przeznaczone do użytku domowego lub innego, nie dotyczącego celów komercyjnych. Producent nie ponosi odpowiedzialności za szkody powstałe w wyniku użytkowania niewłaściwego lub niezgodnego z przeznaczeniem.

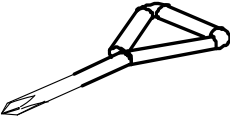
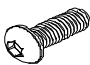
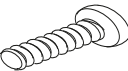



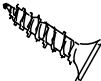
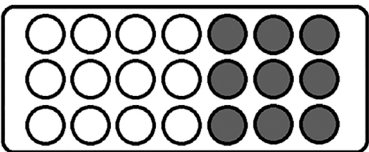
DANE TECHNICZNE

Model	GD120L
Szerokość blatu	120 cm
Głębokość blatu	60 cm
Wysokość biurka	74 cm (możliwość regulacji – podkręcenia na regulowanych nóżkach)
Akcesoria	Uchwyt na kubek, uchwyt na słuchawki, pilot do świateł LED, światła LED
Bateria (pilot)	Li-ion CR2025 3V 160mAh
Zakres częstotliwości	-433.92MHz
Maksymalna moc transmisji	-8.75dBm

OPIS URZĄDZENIA

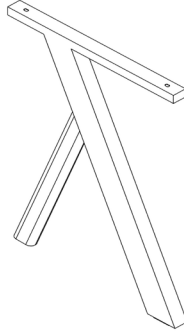
1. Postępuj zgodnie z instrukcją obsługi i wykonuj poniższe czynności w kolejności. W pudełku znajdziesz wszystkie niezbędne elementy, których będziesz potrzebował do montażu, łącznie z kluczem.
2. W załączonej instrukcji znajdziesz spis wszystkich elementów potrzebnych do złożenia biurka. Posegreguj wszystkie elementy i zobacz, czy całość jest zgodna z poniższą rozpiską części dołączonych do zestawu.
3. Spis wszystkich elementów zestawu MAD DOG GD120L:

A		2 SZT.
B		1 SZT.
C		1 SZT.
D		1 SZT.
E		8 SZT.
F		2 SZT.
G		1 SZT.
H		1 SZT.

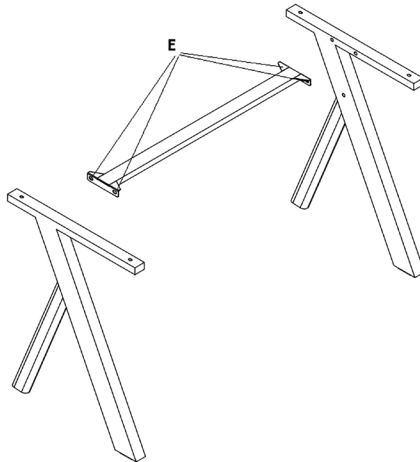
I		1 SZT.
J		2 SZT.
K		4 SZT.
L		1 SZT.
M		1 SZT.
N		2 SZT.
O		8 SZT.
P		1 SZT.

MONTAŻ BIURKA

1. Złożenie biurka zacznij od ustawienia jednej nogi (A) na ziemi.

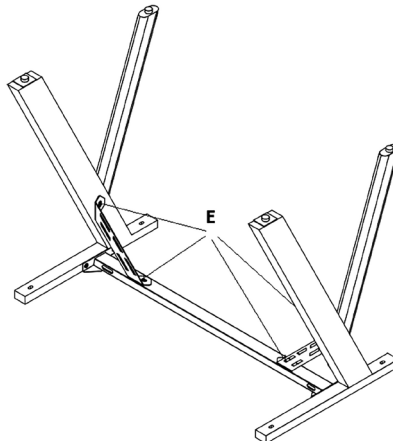


2. Następnie postaw drugą nogę (A) równoległą do pierwszej i połącz je elementem B, przy użyciu czterech śrubek E.

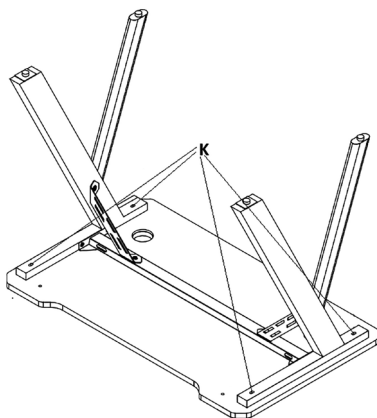


UWAGA! ŚRUBKI DOKRĘCAJ DELIKATNIE. ZBYT DUŻE UŻYCIE SIŁY MOŻE USZKODZIĆ ELEMENTY I ŚRUBKI!

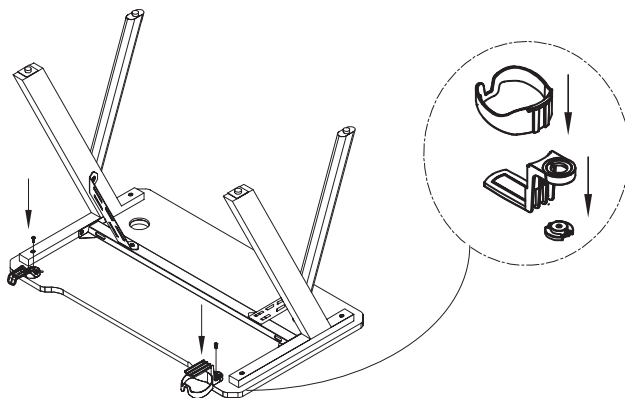
3. Delikatnie obróć, częściowo skręcony stelaż nogami do góry. Połącz elementy A i B, komponentem N. Użyj do tego śrubek E.



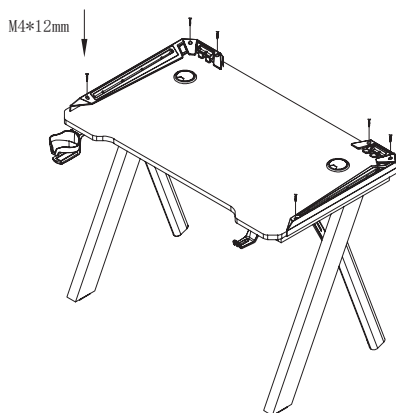
4. Połóż delikatnie blat **(C)** na czystej podłodze. Ustaw stelaż tak, aby miejsca na wkręty w blacie, były w tym samym miejscu co otwory w stelażu. Użyj do tego śrubek **K**. Blat powinien być przykręcony tak, aby zakrzywiona krawędź znalazła się po tej samej stronie co grubsza część nogi.



5. Zainstaluj uchwyt na kubek **(L)** i uchwyt na słuchawki **(M)**. Użyj do tego śrubek **J**.



6. Postaw produkt blatem do góry. Zamontuj na blacie listwy z światłem LED **G** i **H**. Użyj do tego wkrętów **O**. Włóż zaślepki na kable **(F)** w otwory.

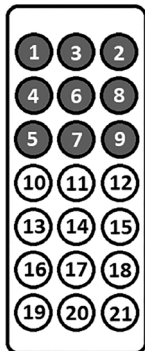


URUCHOMIENIE PODŚWIETLENIA LED

Aby uruchomić podświetlenie LED należy podłączyć przewód USB wychodzący z listew do źródła zasilania:

- port USB w komputerze,
 - powerbank,
 - zasilacz,
 - ładowarki
- o odpowiednich parametrach.

Obsługa pilota



UWAGA!

W PILOCIE, PRZY BATERII ZNAJDUJE SIĘ ZABEZPIECZENIE. PRZED KORZYSTANIEM Z PODŚWIETLENIA NALEŻY UPEWNIĆ SIĘ, ŻE ZOSTAŁO WYCIĄGNIĘTE.

1. Włącz podświetlenie.
2. Wyłącz podświetlenie.
3. Włącz domyślny tryb podświetlenia.
4. Zwiększ prędkość zmiany podświetlenia.
5. Zmniejsz prędkość zmiany podświetlenia.
6. Przełącz na następny tryb.
7. Przełącz na poprzedni tryb.
8. Zwiększ jasność światła.
9. Zmniejsz jasność światła.
10. Przełącz na czerwony kolor.
11. Przełącz na zielony kolor.
12. Przełącz na granatowy kolor.
13. Przełącz na jaskrawy żółty kolor.
14. Przełącz żółty kolor.
15. Przełącz na jasnopomarańczowy kolor.
16. Przełącz na pomarańczowy kolor.
17. Przełącz na błękitny kolor.
18. Przełącz na niebieski kolor.
19. przełącz na różowy kolor.
20. Przełącz na miętowy kolor.
21. Przełącz na biały kolor.

CZYSZCZENIE I KONSERWACJA

INFORMACJE OGÓLNE DOTYCZĄCE CZYSZCZENIA I KONSERWACJI.

Biurko czyść suchą ściereczką. W przypadku większych zabrudzeń, przetrzyj wilgotną ściereczką, po czym wytrzyj do sucha.

Części metalowe czyść wilgotną ściereczką. Nie używaj mocnych, ani ścierających detergentów. Mogą one uszkodzić powłokę lakierniczą produktu.

Powłoka lakiernicza produktu nie jest odporna na działanie ostrych czyszczyków, ścierniw, ostrych przedmiotów. Nie używaj ostrych narzędzi do czyszczenia blatu biurka.

UWAGA!

PRZED ZASTOSOWANIEM PREPARATU DO CZYSZCZENIA NALEŻY WYKONAĆ PRÓBĘ W MAŁO WIDOCZNYM MIEJSCU BIURKA, ŻEBY SPRAWDZIĆ JAK ZACHOWUJE SIĘ MATERIAŁ PODCZAS CZYSZCZENIA.

CZYSZCZENIE I KONSERWACJA ELEMENTÓW PLASTIKOWYCH.

Do czyszczenia elementów plastikowych należy używać czystej ściereczki nasączonej wodą z dodatkiem obojętnego chemicznie mydła. Nie wolno czyścić środkami chemicznymi! Zawsze należy przeprowadzić próbę czyszczenia na niewidocznych, ukrytych miejscach.

PROBLEMY I ROZWIĄZANIA

PPROBLEM	PRZYCZYNA	ROZWIĄZANIE
Brak możliwości przykręcenia elementów konstrukcyjnych biurka.	Brak elementów z zestawu montażowego w blistrze dołączonym do produktu.	Skontaktuj się z autoryzowanym serwisem.
Biurko po pewnym czasie przestało być stabilne.	Śruby montażowe poluzowały się podczas użytkowania.	Dokręć wszystkie śruby biurka.
	Biurko zostało ustawione na nierównym podłożu.	Użyj regulacji stópek w nogach.
Światła LED nie świecą się.	Niewłaściwie podłączony przewód.	Upewnij się, że przewód zasilający światła jest prawidłowo podłączony do źródła zasilania.
Pilot nie zmienia koloru światła LED.	Rozładowana bateria w pilocie.	Wymień baterię, zgodną z specyfikacją w sekcji DANE TECHNICZNE .
Uchwyty na słuchawki i kubek nie podlegają regulacji.	Uchwyt jest zbyt mocno przykręcony do blatu.	Lekko odkręć śrubkę trzymającą uchwyt.

EKOLOGICZNA I PRZYJAZNA DLA ŚRODOWISKA UTYLIZACJA

To urządzenie jest oznaczone, zgodnie z Dyrektywą Parlamentu Europejskiego i Rady 2012/19/UE z dnia 4 lipca 2012 r. w sprawie użytego sprzętu elektrycznego i elektronicznego (WEEE) symbolem przekreślonego kontenera na odpady:



Nie należy wyrzucać urządzeń oznaczonych tym symbolem, razem z odpadami domowymi.

Urządzenie należy zwrócić do lokalnego punktu przetwarzania i utylizacji odpadów lub skontaktować się z władzami miejskimi.

MOŻESZ POMÓC CHRONIĆ ŚRODOWISKO!

Właściwe postępowanie ze użytym sprzętem elektrycznym i elektronicznym przyczynia się do uniknięcia szkodliwych dla zdrowia ludzi i środowiska naturalnego konsekwencji, wynikających z obecności składników niebezpiecznych oraz niewłaściwego składowania i przetwarzania takiego sprzętu.

UTYLIZACJA ZUŻYTYCH AKUMULATORÓW

Zgodnie z dyrektywą UE 2006/66/EC z późn. zm. o akumulatorach, produkt ten jest oznaczony symbolem przekreślonego kosza na śmieci. Symbol oznacza, że zastosowane w tym produkcie baterie lub akumulatory nie powinny być wyrzucane razem z normalnymi odpadami z gospodarstw domowych. Użytkownicy baterii i akumulatorów muszą korzystać z dostępnej sieci odbioru tych elementów, która umożliwi ich zwrot, recykling oraz utylizację.



WARUNKI GWARANCJI DOTYCZĄCE BIURKA

1. ART-DOM Sp. z o.o. z siedzibą w Łodzi (92-402) przy ul. Zakładowej 90/92 Numer Krajowego Rejestru Sądowego 0000354059 (Gwarant) gwarantuje, że zakupione urządzenie jest wolne od wad fizycznych. Gwarancja obejmuje tylko wady wynikające z przyczyn tkwiących w rzeczy sprzedanej (wady fabryczne).

2. Ujawniona wada zostanie usunięta na koszt Gwaranta w ciągu 14 dni od daty zgłoszenia uszkodzenia do serwisu autoryzowanego lub punktu sprzedaży.
3. W wyjątkowych przypadkach, np. konieczności sprowadzenia części zamiennych od producenta, termin naprawy może zostać wydłużony do 30 dni.
4. Okres gwarancji dla użytkownika wynosi 24 miesiące od daty wydania towaru.
5. Towar przeznaczony jest do używania wyłącznie w warunkach indywidualnego gospodarstwa domowego.
6. Gwarancja nie obejmuje:
 - a. uszkodzeń powstałych na skutek używania urządzenia niezgodnie z instrukcją obsługi,
 - b. uszkodzeń mechanicznych, chemicznych lub termicznych,
 - c. napraw i modyfikacji dokonanych przez firmy lub osoby nieposiadające autoryzacji producenta,
 - d. części z natury łatwo zużywalnych lub materiałów eksploatacyjnych takich jak: baterie, żarówki, bezpieczniki, filtry, pokrętła, półki, akcesoria,
 - e. instalacji, konserwacji, przeglądów, czyszczenia, odblokowania, usunięcia zanieczyszczeń oraz instruktażu.
7. O sposobie usunięcia wady decyduje Gwarant. Usunięcie potwierdzonej wady urządzenia nastąpi poprzez wykonanie naprawy gwarancyjnej lub wymianę urządzenia. Gwarant może dokonać naprawy, gdy kupujący żąda wymiany lub Gwarant może dokonać wymiany, gdy kupujący żąda naprawy, jeżeli doprowadzenie do zgodności towaru (urządzenia) zgodnie z udzieloną gwarancją w sposób wybrany przez kupującego jest niemożliwe albo wymagałoby nadmiernych kosztów dla Gwaranta. W szczególnie uzasadnionych wypadkach, jeżeli naprawa i wymiana są niemożliwe lub wymagałyby nadmiernych kosztów dla Gwaranta może on odmówić doprowadzenia towaru do zgodności z udzieloną gwarancją i zaproponować inny sposób załatwienia reklamacji z gwarancji.
8. Wymiany towaru dokonuje punkt sprzedaży, w którym towar został zakupiony (wymiana lub zwrot gotówki) lub autoryzowany punkt serwisowy, jeżeli dysponuje taką możliwością (wymiana). Zwracane urządzenie musi być kompletne, bez uszkodzeń mechanicznych. Niespełnienie tych warunków może spowodować nieznanie gwarancji.
9. W przypadku braku zgodności towaru z umową sprzedaży, kupującemu z mocy prawa przysługują środki ochrony prawnej ze strony i na koszt sprzedawcy, a gwarancja nie ma wpływu na te środki ochrony prawnej.
10. Niniejsza gwarancja obowiązuje na terytorium Polski.
11. Warunkiem dokonania naprawy lub wymiany urządzenia w ramach gwarancji jest przedstawienie dowodu zakupu oraz użytkowanie towaru zgodnie z informacjami zawartymi w instrukcji obsługi.

UWAGA: Uszkodzenie lub usunięcie tabliczki znamionowej z urządzenia może spowodować nieznanie gwarancji.

Cały czas udoskonalamy nasze produkty, dlatego mogą się one nieznacznie różnić od zdjęć przedstawionych na opakowaniu oraz w instrukcji obsługi. Przed przystąpieniem do użytkowania urządzenia przeczytaj instrukcję obsługi.

ART-DOM Sp. z o.o., ul. Zakładowa 90/92, 92-402 Łódź. Numer Krajowego Rejestru Sądowego 0000354059.



SAFETY AND HAZARD CONDITIONS

1. Please read this manual carefully and follow it strictly.
2. The desk should be used for its intended purpose and with due care.
3. Do not interfere with the design of the desk, as this may void the warranty and compromise the user's safety.
4. Do not sit on a desk or put things on it whose weight and structure may damage it.
5. It is forbidden to use the desk in potentially dangerous places.
6. The desk must be assembled according to the instructions below.
7. The desk should only be placed on a level and stable ground.
8. This product may only be operated by children 8 or more years old, mentally and/or physically deficient persons and persons without knowledge of or experience in operation of this appliance type if supervised or instructed in safe operation, clearly understanding of all related risks. Children should not play with the device. Unsupervised children should not carry out maintenance and cleaning of the device.
9. Do not expose the product to harmful weather conditions.
10. The product should only be used at home, at room temperature.
11. Do not allow children to play with plastic bags from the packaging. Risk of suffocation!
12. To prevent damage to the desk, it is recommended to use additional pads and mats.
13. To prevent damage to the floor, it is recommended to use foot pads for the desk feet.
14. Do not use the desk when its screws and bolts are not tight enough. This may result in damage to the product or an accident.
15. To extend the service life of the product and improve the comfort of its use, tighten all the bolts in the desk every 2-3 months.
16. When unpacking parts of the desk, avoid using sharp tools so as not to damage the product.
17. Do not use the desk when you can see serious damage to its top and/or frame, e.g. cracks.
18. When installing the desk, it is recommended to use the help of another person.
19. Do use cup and headphones holders to store items with structure or weight that may damage them.
20. When installing the desk, use only the parts supplied in the set.
21. Never use the LED backlight remote on hot surface, as it may damage the battery.
22. Do not use the LEDs if they are not correctly connected to power supply and/or have damaged wires. This may damage both the LED and the power supply.

23. Nie należy korzystać ze świateł LED, gdy są one niewłaściwie podłączone do zasilania i/lub posiadają uszkodzenia na przewodzie. Grozi to uszkodzeniem świateł LED, jak i źródła zasilania.

FOREWORD

Thank you for the trust you have placed in us when you purchased your **MAD DOG** device. We are convinced that this high quality device will provide you with a lot of joy and satisfaction during its use.

PLEASE CAREFULLY READ AND FOLLOW THE OPERATING MANUAL!

This device is intended for domestic or other non-commercial use.

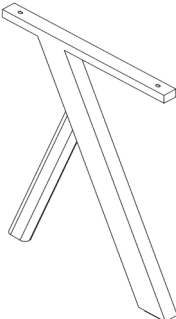
The manufacturer will not be held liable for damages resulting from improper or non-compliant use.

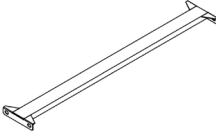
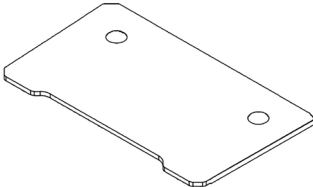
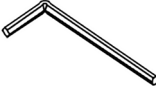
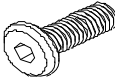



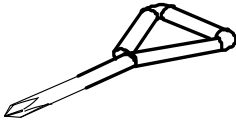
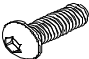
TECHNICAL DATA

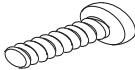
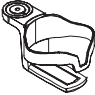


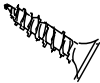
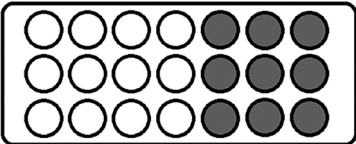
Model	GD120L
Top width	120 cm
Top depth	60 cm
Desk height	74 cm (adjustable - with adjustable feet)
Accessories	Cup holder, headphone holder, remote control for LED lights, LED lights
Battery (remote)	Li-ion CR2025 3V 160mAh
Frequency range	-433.92MHz
Maximum transmission power	-8.75dBm

DESCRIPTION OF THE DEVICE

1. Follow the instruction manual and follow the steps below in order. The box contains all the necessary elements that you will need for assembly, including a wrench.
2. In the attached manual you will find the list of all the elements required to assemble the desk. Sort all items and see if the whole is in accordance with the following breakdown of the parts included in the set.
3. List of all elements of the MAD DOG GD120L set:

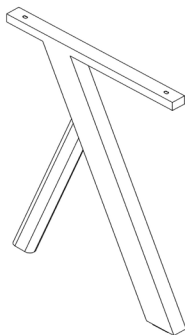
A		2pcs.
---	---	-------

B		1pc.
C		1pc.
D		1pc.
E		8pcs.
F		2pcs.
G		1pc.
H		1pc.
I		1pc.
J		2pcs.

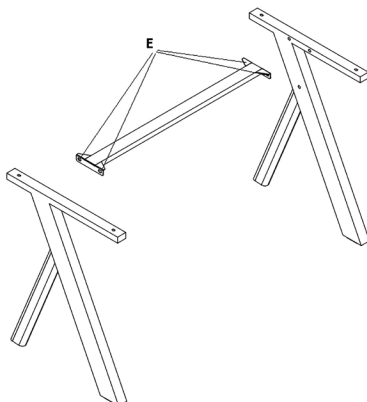
K		4pcs.
L		1pc.
M		1pc.
N		2pcs.
O		8pcs.
P		1pc.

ASSEMBLING THE DESK

1. Start the desk assembly by placing one leg (A) on the ground.

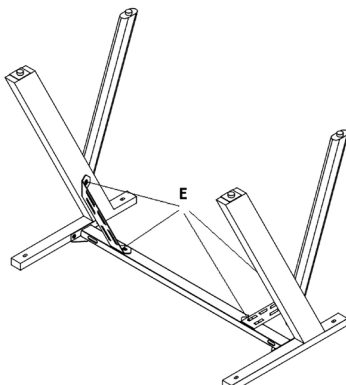


2. Then place the other leg **(A)** parallel to the first and connect it with piece **B**, using the four **E** bolts.

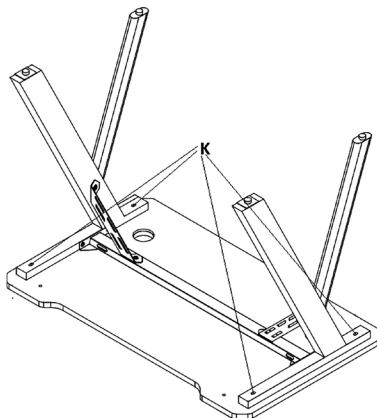


CAUTION! TIGHTEN THE BOLTS GENTLY. EXCESSIVE USE OF FORCE MAY DAMAGE THE COMPONENTS AND BOLTS!

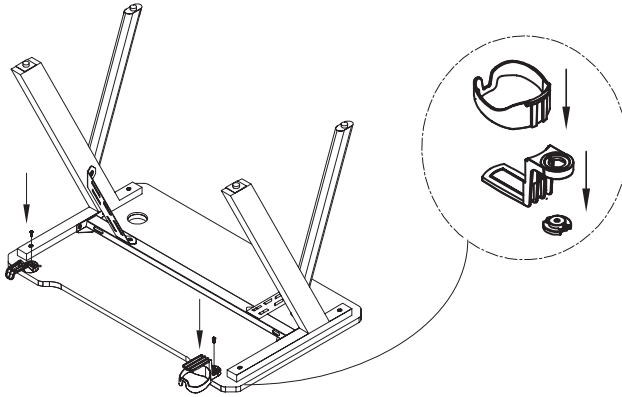
3. Gently turn the partially twisted rack upside down. Connect elements **A** and **B** with component **N**. Use **E** bolts for that.



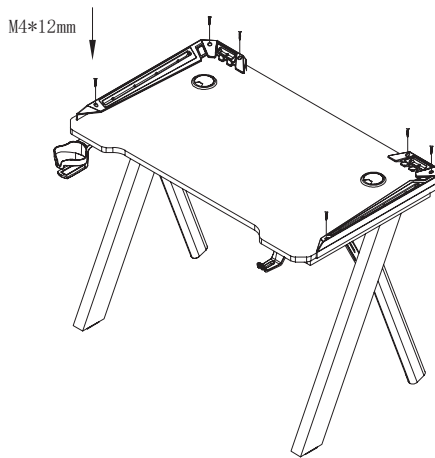
4. Place the top **(C)** gently on a clean floor. Position the rack so that the space for screws in the top is aligned with the holes in the rack. Use **K** bolts. The table top should be screwed so that the curved edge is on the same side as the thicker part part of the leg.



5. Install the cup holder (**L**) and the headphone holder (**M**). Use **J** bolts for that.



6. Place the product with the top up. Install the LED light strips **G** and **H** on the top. Use the **O** screws. Insert the cable plugs (**F**) in the holes.



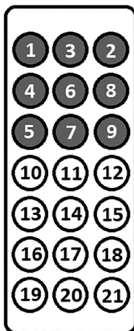
SWITCHING THE LED BACKLIGHT ON

To switch the led backlight on, connect the USB cable coming from the strips to a power source:

- USB port on the computer,
- powerbank,
- power adapter,
- charger

with appropriate parameters.

Operating the remote



CAUTION!

THERE IS A SAFETY STRIP IN THE REMOTE AT THE BATTERY. MAKE SURE TO REMOVE IT FIRST, BEFORE USING THE BACKLIGHT.

1. Turn on the backlight.
2. Turn off the backlight.
3. Enable the default backlight mode.
4. Increase the speed of changing the backlight.
5. Reduce the speed of changing the backlight.
6. Switch to the next mode.
7. Switch to the previous mode.
8. Increase the brightness of the light.
9. Decrease the brightness of the light.
10. Switch to red.
11. Switch to green.
12. Switch to navy blue.
13. Switch to bright yellow.
14. Switch to yellow.
15. Switch to light orange.
16. Switch to orange.
17. Switch to light blue.
18. Switch to blue.
19. switch to pink.
20. Switch to spring green.
21. Switch to white.

CLEANING AND MAINTENANCE

GENERAL CLEANING AND MAINTENANCE INFORMATION.

Clean the desk with a dry cloth. For larger dirt, wipe with a damp cloth, then wipe dry.

Clean metal parts with a damp cloth. Do not use strong or abrasive detergents. They can damage the coat of the product.

The paint coating of the product is not resistant to sharp cleaners, abrasives, sharp objects. Do not use sharp tools to clean the desk top.

CAUTION!

BEFORE USING THE CLEANING PRODUCT, PERFORM A TEST IN A LOW-VISIBILITY PLACE OF THE DESK, TO CHECK HOW THE MATERIAL BEHAVES DURING CLEANING.

For cleaning plastic components, use a clean cloth soaked in water with the addition of chemically inert soap. Do not clean with chemicals! Always perform cleaning test on invisible, hidden places.

TROUBLESHOOTING

PPROBLEM	CAUSE	SOLUTION
It is not possible to screw the structural elements of the desk.	There are no components from the assembly kit in the blister pack included with the product.	Contact your authorized service centre.
After some time, the desk ceased to be stable.	The mounting bolts have become loose during use.	Re-tighten all the desk bolts.
	The desk was placed on uneven ground.	Use the adjustment feet in the legs.
The LED lights do not come on.	Incorrectly connected cable.	Ensure that the light power cord is properly connected to a power source.
The remote does not change the LED colour.	The battery in the remote is dead.	Replace the battery as specified in section TECHNICAL DATA .
Headphone and cup holders are not adjustable.	The holder is too tightly screwed to the worktop.	Lightly unscrew the screw holding the holder.

ECO-FRIENDLY AND ENVIRONMENTALLY FRIENDLY DISPOSAL

This device is marked, in accordance with Directive 2012/19/EU of the European Parliament and of the Council of 4 July 2012 on waste electrical and electronic equipment (WEEE), with the symbol of a crossed-out waste container:



Do not dispose of the device marked with this symbol together with household waste.

For disposal return the device to your local waste treatment and disposal facility or contact your local authorities.

YOU CAN HELP PROTECT THE ENVIRONMENT!

Proper handling of waste electrical and electronic equipment contributes to avoiding harmful consequences for human health and the environment resulting from the presence of hazardous components and improper storage and processing of such equipment.

DISPOSAL OF WASTE BATTERIES

In accordance with the EU Directive 2006/66/EC, as amended, on batteries, this product is marked with the symbol of a crossed out waste bin. The symbol indicates that the batteries or rechargeable batteries used in this product should not be disposed of together with normal household waste. Users of batteries and rechargeable batteries must use the available collection network for these elements, which allows them to be returned, recycled and disposed of.



GAMING DESK WARRANTY CONDITIONS

- ART-DOM Sp. z o.o. with its registered office in Łódź (92-402) at ul. Zakładowa 90/92 National Court Register Number 0000354059 (Guarantor) guarantees that the purchased device is free from physical defects. The warranty covers only defects resulting from the causes inherent in the item sold (manufacturing defects).
- A disclosed defect will be removed at the Guarantor's expense within 14 days from the date of reporting the damage to the authorized service or point of sale.
- In exceptional cases, e.g. the need to import spare parts from their manufacturer, the repair period may be extended up to 30 days.
- The warranty period for the user is 24 months from the date of delivery of the goods.
- The goods are intended for use only in the conditions of an individual household.
- The present warranty does not cover:

- a. damage caused by using the device in a manner inconsistent with the user manual,
 - b. mechanical, chemical or thermal damage,
 - c. repairs and modifications made by companies or persons that were not authorized to do so by the manufacturer,
 - d. parts that are easy to use or consumables such as: batteries, bulbs, fuses, filters, knobs, shelves, accessories,
 - e. installation, maintenance, inspection, cleaning, unlocking, removal of contaminants and instruction.
7. The Guarantor will select the mode of defect removal at its own discretion. Removal of a confirmed defect of the device will take place through warranty repair or replacement of the device. The Guarantor may perform repairs when the buyer requests replacement or the Guarantor may perform replacements when the buyer requests repair, if bringing the goods (device) into conformity in accordance with the granted warranty in the manner selected by the buyer is impossible or would require excessive costs at the part of Guarantor. In particularly justified cases, if both repair and replacement are impossible or would require excessive costs for the Guarantor, the Guarantor may refuse to bring the goods into compliance with the granted warranty and propose another way to settle the warranty claim.
 8. The exchange of goods is made at the point of sale at which the goods were purchased (replacement or refund) or an authorized service point, if it offers such service (replacement). The returned device must be complete, without mechanical damage. Failure to comply with these conditions may result in failure to accept the warranty claim.
 9. In the event of non-compliance of the goods with the sales contract, the buyer is entitled by law to legal protection measures on the part and at the expense of the seller, and the warranty does not affect these legal protection measures.
 10. The warranty is valid in Poland.
 11. The condition for the warranty repair or replacement of the device is the presentation of proof of purchase and the use of the goods in accordance with the information contained in the user manual.

CAUTION! Damage or removal of the rating plate from the device may result in warranty being deemed void.

We are constantly improving our products, so they may differ slightly from the images presented on the packaging and in the user manual. Please read the user manual carefully before operating the device.

ART-DOM Sp. z o.o., ul. Zakładowa 90/92, 92-402 Łódź. National Court Register number 0000354059.





MAD DOG