

Canon

LBP633Cdw
LBP631Cw

Przewodnik po konfiguracji

1 Ważne instrukcje bezpieczeństwa

Przed użyciem urządzenia należy zapoznać się z podanymi instrukcjami.

2 Przewodnik po konfiguracji (niniejszy dokument)

3 Podręcznik użytkownika / FAQ



<https://oip.manual.canon/>

- Po przeczytaniu niniejszego przewodnika należy przechowywać go w bezpiecznym miejscu do wykorzystania w przyszłości.
- Informacje zawarte w niniejszym przewodniku mogą ulec zmianie bez powiadomienia.

En

Fr

De

It

Es

Ca

Eu

Pt

El

Da

Nl

No

Sv

Fi

Ru

Uk

Lv

Lt

Et

Pl

Cs

Sk

Sl

Hr

Hu

Ro

Bg

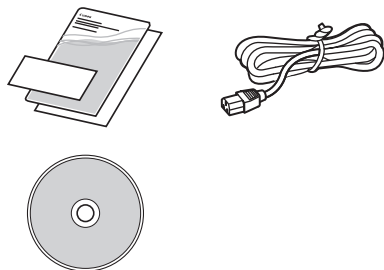
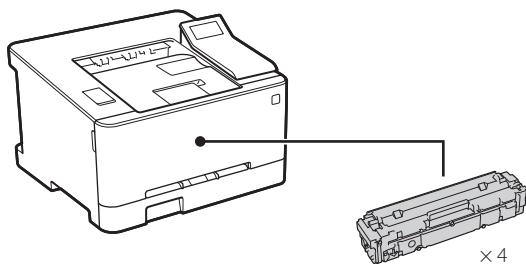
Tr

Ar

Fa

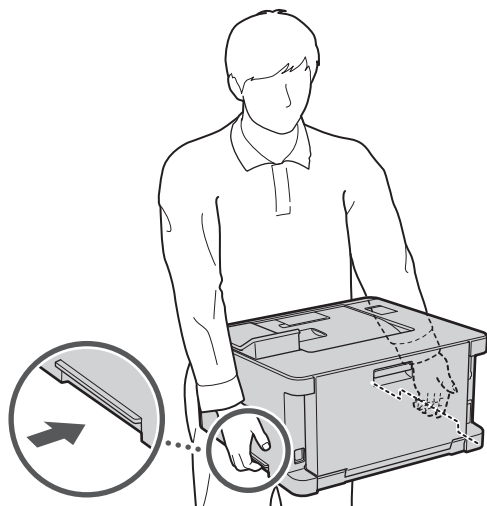
O ile nie podano inaczej, ilustracje użyte w niniejszym dokumencie dotyczą urządzenia LBP633Cdw.

1 Sprawdzenie zawartości dołączonej do urządzenia



2 Usunięcie opakowania

1. Zainstaluj urządzenie w miejscu, w którym będzie używane.

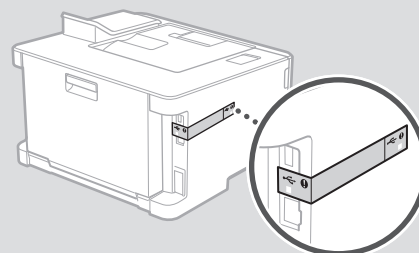


2. Usuń wszystkie materiały użyte do opakowania urządzenia.

Usuń wszystkie taśmy.

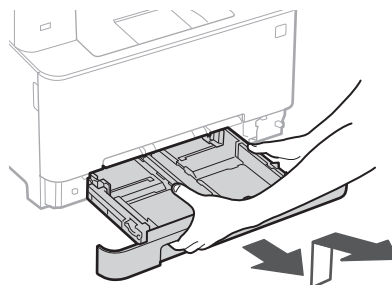


Nie usuwaj naklejki przykrywającej port USB, dopóki nie zaczniesz go używać.

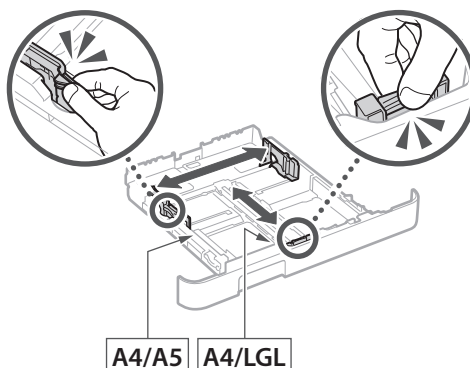


3 Ładowanie papieru

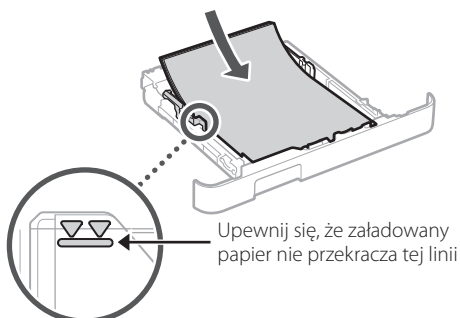
1.

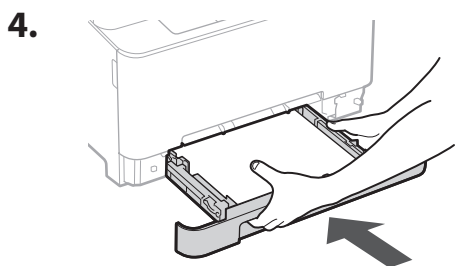


2.

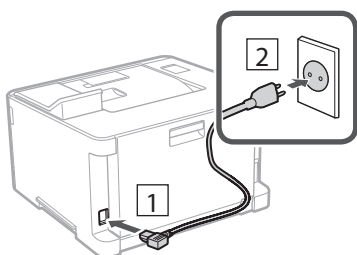


3.



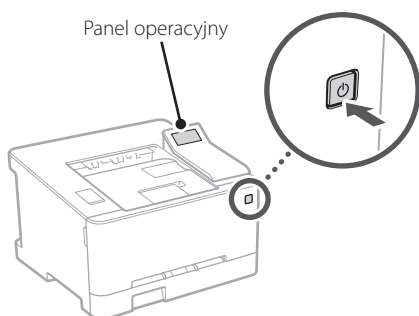


4 Podłączenie przewodu zasilającego



5 Określanie ustawień podstawowych

Gdy urządzenie jest uruchamiane po raz pierwszy, na panelu operacyjnym pojawi się Przewodnik po konfiguracji. Wykonaj wstępną konfigurację urządzenia, postępując zgodnie z instrukcjami wyświetlanymi na ekranie.



1. Wybierz język, następnie kraj/region, a na końcu strefę czasową.
2. Ustaw aktualną datę/godzinę.

6 Określanie ustawień bezpieczeństwa

Określ podstawowe ustawienia bezpieczeństwa, aby zapobiec nieautoryzowanemu dostępowi do urządzenia.

1. Aby korzystać ze Zdalnego interfejsu użytkownika, wybierz opcję <Tak>.

Aby kontynuować bez korzystania ze Zdalnego interfejsu użytkownika, wybierz opcję <Nie> i przejdź do kroku 7.

2. Zapoznaj się z objaśnieniami dotyczącymi korzystania z trybu użytkownika ogólnego i naciśnij przycisk **OK**.

3. Aby korzystać z trybu użytkownika ogólnego, wybierz opcję <Tak>.

- Ustaw kod PIN, który ma być używany przez użytkowników ogólnych w celu uzyskania dostępu do Zdalnego interfejsu użytkownika.
- Aby kontynuować bez korzystania z trybu użytkownika ogólnego, wybierz opcję <Nie> i przejdź do kroku 7.

4. Ustaw kod PIN dostępu do Zdalnego interfejsu użytkownika.

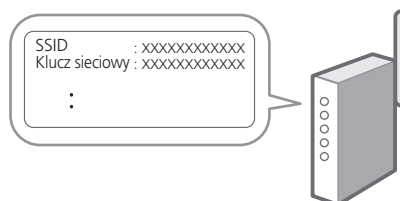
- Wprowadź dowolną liczbę, a następnie wybierz opcję <Zastosuj>.
- Na następnym ekranie wprowadź ponownie ten sam kod PIN w celu potwierdzenia i wybierz opcję <Zastosuj>.

7 Określanie ustawień sieciowych

Określ ustawienia podłączenia urządzenia do sieci. Przed wykonaniem dalszych czynności sprawdź, czy komputer i router są prawidłowo podłączone do sieci.

Sieć bezprzewodowa LAN

1. Sprawdź „SSID” oraz „Klucz sieciowy” routera.



2. Aby skonfigurować ustawienia, wybierz opcję <Tak> na panelu operacyjnym.

3. Wybierz sieć o odpowiednim SSID.

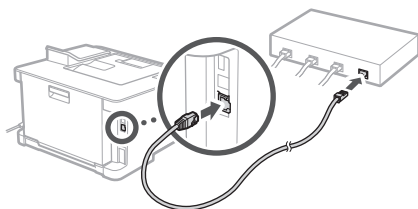
4. Wprowadź hasło (klucz sieciowy) i wybierz <Zastosuj>.

5. Wybierz opcję <Tak>, aby połączyć się przy użyciu wybranych ustawień.

Wybierz opcję <Nie>, aby powrócić do poprzedniego ekranu.

Sieć przewodowa LAN

Podłącz router do urządzenia za pomocą kabla LAN, a następnie wybierz opcję <Nie> na ekranie wyboru sposobu łączenia z siecią.



8 Instalowanie oprogramowania lub sterowników

Zainstaluj oprogramowanie i sterowniki z dołączonej płyty CD/DVD-ROM lub przejdź pod podany poniżej adres URL i pobierz je z witryny internetowej firmy Canon odpowiedniej dla swojego kraju/regionu.
<https://global.canon/en/support/>

XXXXXXXX pobieranie



Przykład: LBP633Cdw pobieranie