

Fig. 1

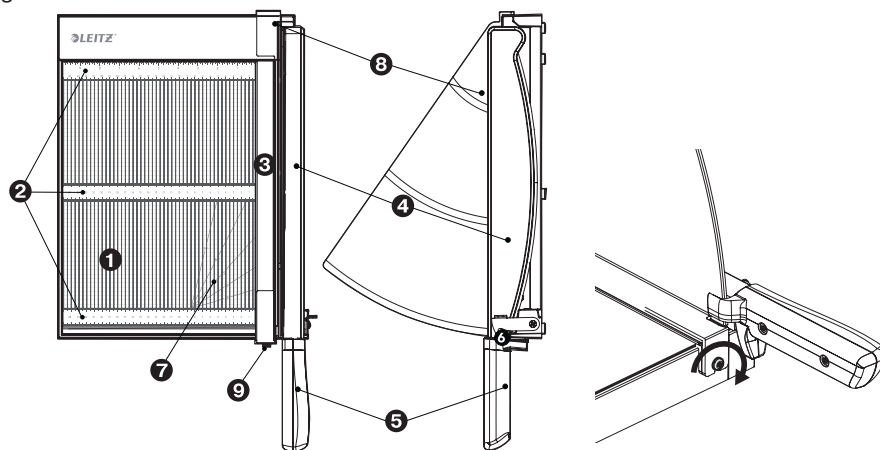


Fig. 2

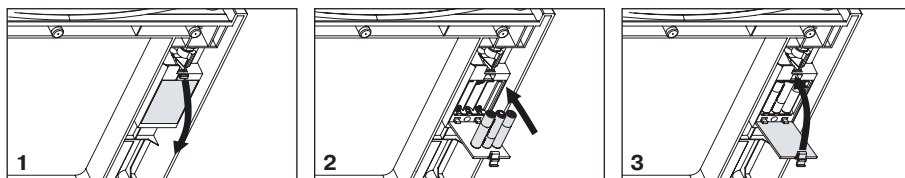


Fig. 3

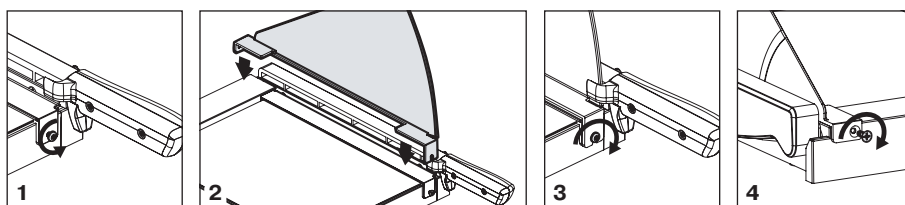
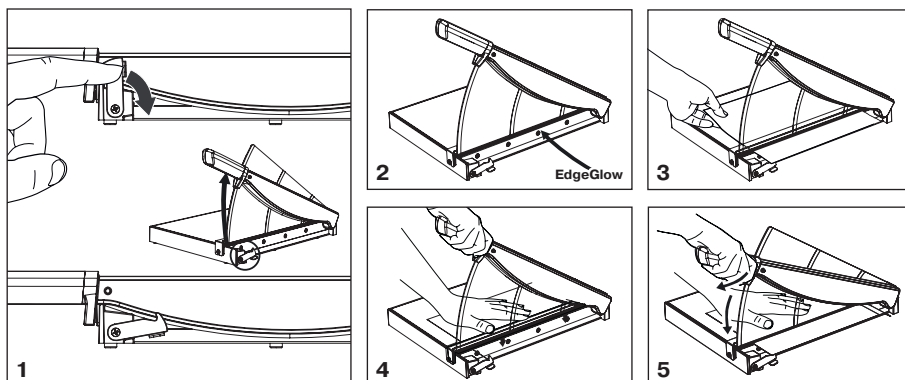


Fig. 4



Główne elementy (patrz rys. 1)

1. Błat gilotyny z oznaczonymi liniami siatki
2. Linijka
3. Szyna mocująca osłonę
4. Ramię tnące
5. Uchwyt
6. Blokada ostrza
7. Oznaczenia kątów
8. Osłona
9. Zaczep mocujący osłonę

Wskazówki dotyczące bezpieczeństwa



UWAGA: Do obsługi wyłącznie przez osoby dorosłe lub przez dzieci pod ścisłym nadzorem dorosłych.



UWAGA: Ostry nóż, nie dotykać krawędzi ostrza.



UWAGA: Podczas korzystania z gilotyny musi być zawsze zamontowana osłona. Osłona musi być połączona z uchwytem za pomocą zaczepu mocującego.



UWAGA: Kiedy urządzenie nie jest używane, należy zawsze zabezpieczyć ostrze/uchwyt za pomocą blokady w opuszczonej, zamkniętej pozycji.



UWAGA: Podczas przenoszenia nie należy trzymać gilotyny za ostrze ani za ramię tnące.



UWAGA: Nie oliwić ostrza.

UWAGA: Prosimy o zachowanie informacji dotyczących bezpiecznej obsługi gilotyny do papieru.

EdgeGlow (patrz rys. 2)

Ta funkcja pomaga oświetlić ostrze tnące.

Dołączone do opakowania 3 baterie AAA należy umieścić w komorze na baterie znajdującej się na spodzie urządzenia.

Mocowanie osłony (patrz rys. 3)



UWAGA: Ostre ostrze. Przed zamontowaniem osłony należy zabezpieczyć ramię tnące za pomocą blokady.

1. Postępując się śrubokrętem rozluźnić śrubę w szynie osłony, przy uchwycie.
2. Ułożyć osłonę jak pokazano na rysunku.
3. Zakręcić śrubę, aby przymocować osłonę do szyny.
4. Za pomocą zapewnionej dodatkowej śruby przymocować drugi koniec osłony do gilotyny.

Obsługa gilotyny

Podczas przenoszenia nie należy trzymać gilotyny za ramię tnące ani za uchwyt.

Przed cięciem usunąć zszywki, spinacze itp.

Nie ciąć folii metalicznej, folii zawierającej szkło itp.

Nie ciąć większej ilości arkuszy niż wskazana maksymalna liczba.

Umieścić gilotynę na stabilnej, płaskiej powierzchni, np. na stole. (Patrz rys. 4)

1. Odblokować ostrze.
2. Unieść ramię tnące do pozycji cięcia. Zapali się światło EdgeGlow.
3. Umieścić materiał przeznaczony do przycięcia pod szyną mocującą osłonę. Linie siatki i linijka pozwolą zapewnić precyzję cięcia.
4. Lewą ręką przytrzymać materiał mocno na miejscu, aby zachować równe ułożenie podczas cięcia.
5. Dociskając lekko uchwyt ku środkowi, w kierunku osłony, nacisnąć mocno w dół, aby przeciąć materiał.

Po zakończeniu korzystania z gilotyny należy zawsze zabezpieczyć ramię tnące w pozycji opuszczonej za pomocą blokady ostrza.

Konserwacja

- Gilotynę można czyścić suchą ściereczką bez meszku.
- Od czasu do czasu należy sprawdzić, czy ramię tnące i osłona są nadal bezpiecznie zamocowane. Nie używać produktu, jeżeli ostrze jest obluźwane.
- Nie należy podejmować prób przeglądu technicznego ani napraw urządzenia we własnym zakresie.

Gwarancja

- W okresie gwarancyjnym firma ACCO Brands Europe zobowiązuje się, według swojego uznania, bezpłatnie naprawić lub wymienić wadliwe urządzenie. Gwarancja nie obejmuje uszkodzeń spowodowanych nieprawidłowym użytkowaniem lub wykorzystywaniem urządzenia do celów, do których nie jest przeznaczone.
- Aby skorzystać z gwarancji, należy przedstawić dowód zakupu. Dokonanie napraw lub modyfikacji urządzenia przez osoby nieupoważnione do tego przez firmę ACCO Brands Europe spowoduje unieważnienie gwarancji. Dążymy do tego, aby nasze produkty działały zgodnie ze specyfikacją. Niniejsza gwarancja nie ogranicza przysługujących konsumentom praw wynikających z przepisów obowiązujących w danym kraju i dotyczących warunków sprzedaży towarów.