



MAD DOG

**MYSZ
GAMINGOWA
GM800**

**Instrukcja obsługi
i warunki gwarancji**



WARUNKI BEZPIECZEŃSTWA I ZAGROŻENIA

1. Produkt należy używać zgodnie z przeznaczeniem.
2. Nie należy ingerować we wnętrze urządzenia, dokonywać prób samodzielnej naprawy ani modyfikacji.
3. Nie należy używać urządzenia w pobliżu źródeł ciepła.
4. Nie należy zanurzać urządzenia w wodzie ani innych płynach.
5. Należy chronić urządzenie przed nadmiernym nasłonecznieniem i wilgocią. Nie należy używać w pomieszczeniach o podwyższonym zapyleniu, zanieczyszczeniu powietrza.
6. Nie należy owijać przewodu zasilającego wokół urządzenia.
7. Nie należy przechowywać urządzenia w miejscach narażonych na nagłą zmianę temperatury otoczenia. Po ewentualnej zmianie otoczenia należy odczekać około 30 minut przed podłączeniem urządzenia do komputera.
8. Urządzenie nie jest zabawką. Należy przechowywać je z dala od dzieci. Przewód może okręcić się wokół szyi i spowodować uduszenie.

9. Nie należy patrzeć bezpośrednio w światło diody myszy. Jest ono szkodliwe dla oczu i może skutkować uszkodzeniem wzroku.
10. Nie należy kierować światła myszy w stronę ludzi i zwierząt.
11. Wszelkie naprawy należy zlecać producentowi, autoryzowanemu punktowi serwisowemu lub osobie o odpowiednich kwalifikacjach.
12. Nie należy spożywać pokarmów lub napojów bezpośrednio nad urządzeniem.

WPROWADZENIE

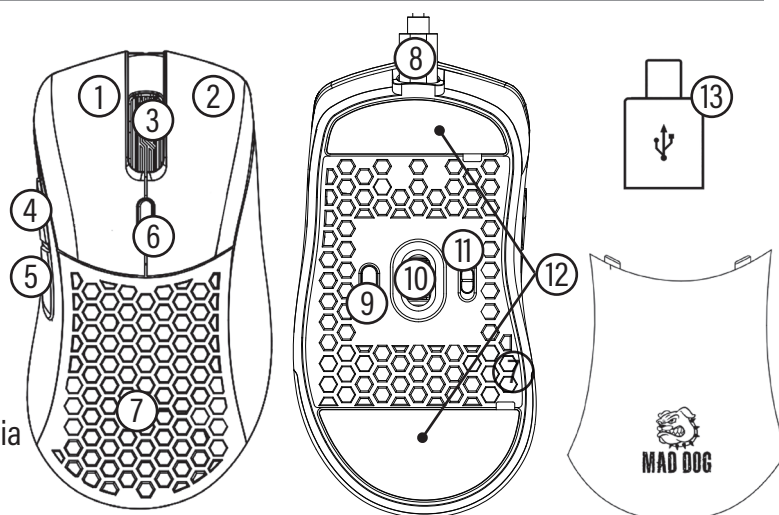
Dziękujemy za zaufanie, jakim nas Państwo obdarzyli, dokonując zakupu urządzenia marki **Mad Dog**. Jesteśmy przekonani, że to bardzo dobrej jakości urządzenie zapewni Państwu dużo radości i satysfakcji z jego użytkowania.

NALEŻY DOKŁADNIE PRZECZYTAĆ INSTRUKCJĘ OBSŁUGI I JEJ PRZESTRZEGAĆ!

To urządzenie jest przeznaczone do użytku domowego lub innego nie dotyczącego celów komercyjnych. Producent nie ponosi odpowiedzialności za szkody powstałe w wyniku użytkowania niewłaściwego lub niezgodnego z przeznaczeniem.

OPIS URZĄDZENIA

1. Lewy Przycisk Myszy
2. Prawy Przycisk Myszy
3. Scroll / Środkowy przycisk myszy
4. Przedni Przycisk Boczny
5. Tylny Przycisk Boczny
6. Przycisk zmiany DPI
7. Wymienna osłona
8. Przewód USB-A
9. Przycisk zmiany podświetlenia
10. Sensor
11. Przełącznik szybkości raportowania
12. Ślizgacze
13. Adapter USB-C



DANE TECHNICZNE

| | |
|----------------------------|--|
| Model | GM800 |
| Przeznaczenie | Dla Praworęcznych |
| Sensor | Pixart PMW3389 |
| Przełączniki LPM i RPM | Huano 20 mln kliknięć |
| Ilość przycisków | 7 |
| Maksymalna rozdzielczość | do 16000 DPI |
| Ilość trybów DPI | 6 |
| Częstotliwość raportowania | do 1000 Hz |
| Maksymalne przyspieszenie | do 50 G |
| Maksymalna szybkość | 10 m/s |
| Podświetlenie | LED RGB |
| Ilość trybów podświetlenia | 10 |
| Waga (bez przewodu) | ok. 75 g |
| Rodzaj przewodu | W oplocie tekstylnym z pierścieniem ferrytowym |
| Długość przewodu | 1,8 m |
| Zasilanie portu USB | 5.0 V --- 0.2 A |
| Zgodność z systemami | Windows XP/7/8/10/11 |
| Komunikacja | USB-A (adapter na USB-C w zestawie) |

OBSŁUGA URZĄDZENIA

Pierwsze podłączenie

1. Podłącz mysz do portu USB w komputerze, aby urządzenie automatycznie zainstalowało potrzebny do działania sterownik.
2. Kiedy system powiadomi Cię o poprawnym zainstalowaniu sterownika, urządzenie jest gotowe do pracy.

Zmiana DPI

Myszka posiada 6 różnych ustawień DPI, pomiędzy którymi można się przetaczać za pomocą przycisku zmiany DPI, umieszczonego na górze urządzenia.

1. Aby zmienić DPI naciśnij przycisk 6, znajdujący się przed scrolllem.
2. Po naciśnięciu przycisku zmiany DPI obserwuj podświetlenie LED scrolla. Zaświecenie się scrolla na jeden z 6 kolorów powiadomi Cię, jaka wartość DPI została wybrana.

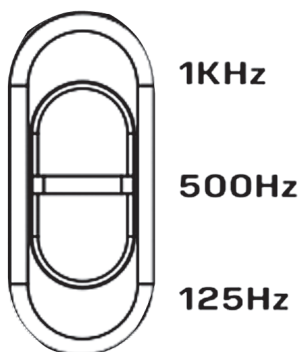
| Kolor podświetlenia | Standardowo ustawione DPI |
|---------------------|---------------------------|
| Czerwony | 800 DPI |
| Zielony | 1600 DPI |
| Niebieski | 3200 DPI |
| Żółty | 6400 DPI |
| Fioletowy | 12000 DPI |
| Błękitny | 16000 DPI |

Każdy profil DPI można edytować za pomocą oprogramowania, które można pobrać ze strony producenta.

Zmiana szybkości raportowania

Szybkość raportowania (Polling Rate) można zmienić za pomocą oprogramowania, jak i za pomocą przełącznika umieszczonego na spodzie urządzenia.

POLLING RATE



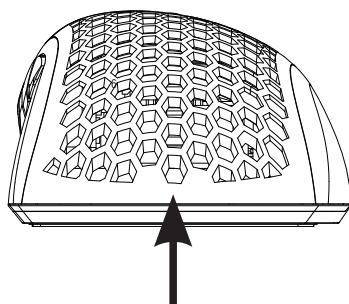
Podświetlenie RGB

Myszka posiada 10 różnych trybów podświetlenia LED RGB. Aby przetaczyć podświetlenie RGB naciśnij przycisk LED, znajdujący się na spodzie urządzenia.

Podświetlenie może być również zmieniane przy pomocy oprogramowania.

Wymiana tylnej obudowy

W zestawie znajdują się dwie wymienne osłony. Aby zdemontować obecnie zainstalowaną osłonę, podważ ją od tyłu urządzenia, w miejscu wskazanym na rysunku poniżej. Aby zamontować nową, nałóż ją na miejsce tak, aby została magnetycznie połączona.



OPROGRAMOWANIE

Instalacja oprogramowania

1. Wejdź na stronę <http://maddog.pl/sterowniki/sterowniki-i-instrukcje>.
2. Wybierz rodzaj urządzenia oraz jego model.
3. Pobierz plik instalacyjny oprogramowania.
4. Zainstaluj oprogramowanie z pliku instalacyjnego na Twoim komputerze.

Obsługa oprogramowania

Instrukcja obsługi oprogramowania znajduje się do pobrania na stronie:
<http://maddog.pl/sterowniki/sterowniki-i-instrukcje>.

CZYSZCZENIE I KONSERWACJA

Do czyszczenia urządzenia należy używać delikatnie zwilżoną ściereczkę z miękkiego materiału.

Wnętrze myszki można oczyszczać przy pomocy sprężonego powietrza, pamiętając aby używać go z odległości ponad 5 cm.

Kiedy urządzenie nie jest użytkowane należy przechowywać je w oryginalnym opakowaniu, chroniącym urządzenie przed kurzem i wilgocią.

UWAGA! NIE ZANURZAJ URZĄDZENIA W WODZIE. DO CZYSZCZENIA NIE UŻYWAJ WODY ANI ŚRODKÓW CHEMICZNYCH.

PROBLEMY I ROZWIĄZANIA

| Problem | Możliwa przyczyna | Rozwiązanie |
|--|---|---|
| Urządzenie nie uruchamia się. | Nieprawidłowo podłączona wtyczka do złącza w komputerze. | Podłącz prawidłowo wtyczkę do złącza w komputerze. |
| | Komputer nie zainstalował sterownika urządzenia. | Podłącz wtyczkę przewodu do złącza USB w komputerze i poczekaj, aż sterownik urządzenia zostanie zainstalowany. |
| Kursor myszy porusza się bardzo szybko lub bardzo wolno. | Ustawiona została zbyt wysoka lub zbyt niska rozdzielczość DPI. | Zmień rozdzielczość DPI, naciskając przycisk zmiany DPI. |
| Kursor myszy zacina się lub nie porusza się. | Otwór optyczny na spodzie myszy jest zabrudzony. | Wyczyść spód myszy. |
| | Faktura powierzchni, na której pracuje mysz negatywnie wpływa na pracę sensora. | Zaleca się stosować podkładkę pod mysz. |

| | | |
|---|----------------------------------|--|
| Nie można podłączyć myszki do komputera. | Brak portu USB-A w komputerze. | Podłącz myszkę do komputera poprzez adapter USB, załączony do zestawu. |
| Zmiany wprowadzone w oprogramowaniu nie zapisaly się. | Zmiany nie zostały zatwierdzone. | Po wprowadzaniu zmian w oprogramowaniu należy je potwierdzić przyciskiem "Zastosuj". |

EKOLOGICZNA I PRZYJAZNA DLA ŚRODOWISKA UTYLIZACJA

To urządzenie jest oznaczone, zgodnie z Dyrektywą Parlamentu Euro-pejskiego i Rady 2012/19/UE z dnia 4 lipca 2012 r. w sprawie zużytego sprzętu elektrycznego i elektronicznego (WEEE), symbolem przekreślonego kontenera na odpady:



Nie należy wyrzucać urządzeń oznaczonych tym symbolem, razem z odpadami domowymi. Urządzenie należy zwrócić do lokalnego punktu przetwarzania i utylizacji odpadów lub skontaktować się z władzami miejskimi.

MOŻESZ POMÓC CHRONIĆ ŚRODOWISKO!

Właściwe postępowanie ze zużytym sprzętem elektrycznym i elektronicznym przyczynia się do uniknięcia szkodliwych dla zdrowia ludzi i środowiska naturalnego konsekwencji, wynikających z obecności składników niebezpiecznych oraz niewłaściwego składowania i przetwarzania takiego sprzętu.

WARUNKI GWARANCJI DOTYCZĄCE MYSZKI

- ART-DOM Sp. z o.o. z siedzibą w Łodzi (92-402) przy ul. Zakładowej 90/92 Numer Krajowego Rejestru Sądowego 0000354059 (Gwarant) gwarantuje, że zakupione urządzenie jest wolne od wad fizycznych. Gwarancja obejmuje tylko wady wynikające z przyczyn tkwiących w rzeczy sprzedanej (wady fabryczne).
- Ujawniona wada zostanie usunięta na koszt Gwaranta w ciągu 14 dni od daty zgłoszenia uszkodzenia do serwisu autoryzowanego lub punktu sprzedaży.
- W wyjątkowych przypadkach, np. konieczności sprowadzenia części zamiennych od producenta, termin naprawy może zostać wydłużony do 30 dni.
- Okres gwarancji dla użytkownika wynosi 24 miesiące od daty wydania towaru.
- Towar przeznaczony jest do używania wyłącznie w warunkach indywidualnego gospodarstwa domowego.
- Gwarancja nie obejmuje:
 - uszkodzeń powstałych na skutek używania urządzenia niezgodnie z instrukcją obsługi,
 - uszkodzeń mechanicznych, chemicznych lub termicznych,
 - napraw i modyfikacji dokonanych przez firmy lub osoby nieposiadające autoryzacji producenta,
 - części z natury łatwo zużywalnych lub materiałów eksploatacyjnych takich jak: baterie, żarówki, bezpieczniki, filtry, pokrętła, półki, akcesoria,
 - instalacji, konserwacji, przeglądów, czyszczenia, odblokowania, usunięcia zanieczyszczeń oraz instruktażu.
- O sposobie usunięcia wady decyduje Gwarant. Usunięcie potwierdzonej wady urządzenia nastąpi poprzez wykonanie naprawy gwarancyjnej lub wymianę urządzenia. Gwarant może dokonać naprawy, gdy kupujący żąda wymiany lub Gwarant może dokonać wymiany, gdy kupujący żąda naprawy, jeżeli doprowadzenie do zgodności towaru (urządzenia) zgodnie z udzieloną gwarancją w sposób wybrany przez kupującego jest niemożliwe albo wymagałoby nadmiernych kosztów dla Gwaranta. W szczególnie uzasadnionych wypadkach, jeżeli naprawa i wymiana są niemożliwe lub wymagałyby nadmiernych kosztów dla Gwaranta może on odmówić doprowadzenia towaru do zgodności z udzieloną gwarancją i zaproponować inny sposób załatwienia reklamacji z gwarancji.
- Wymiany towaru dokonuje punkt sprzedaży, w którym towar został zakupiony (wymiana lub zwrot gotówki) lub autoryzowany punkt serwisowy, jeżeli dysponuje taką możliwością (wymiana). Zwracane

urządzenie musi być kompletne, bez uszkodzeń mechanicznych. Niespełnienie tych warunków może spowodować nieuznanie gwarancji.

9. W przypadku braku zgodności towaru z umową sprzedaży, kupującemu z mocy prawa przysługują środki ochrony prawnej ze strony i na koszt sprzedawcy, a gwarancja nie ma wpływu na te środki ochrony prawnej.
10. Niniejsza gwarancja obowiązuje na terytorium Polski.
11. Warunkiem dokonania naprawy lub wymiany urządzenia w ramach gwarancji jest przedstawienie dowodu zakupu oraz użytkowanie towaru zgodnie z informacjami zawartymi w instrukcji obsługi.
12. Warunkiem dokonania naprawy lub wymiany urządzenia w ramach gwarancji jest przedstawienie dowodu zakupu.

UWAGA! USZKODZENIE LUB USUNIĘCIE TABLICZKI ZNAMIONOWEJ Z URZĄDZENIA MOŻE SPOWODOWAĆ NIEUZNIANIE GWARANCJI.



Cały czas udoskonalamy nasze produkty, dlatego mogą się one nieznacznie różnić od zdjęć przedstawionych na opakowaniu oraz w instrukcji obsługi. Przed przystąpieniem do użytkowania urządzenia przeczytaj instrukcję obsługi.

ART-DOM Sp. z o.o., ul. Zakładowa 90/92, 92-402 Łódź. Numer Krajowego Rejestru Sądowego 0000354059.

MAD  **DOG**