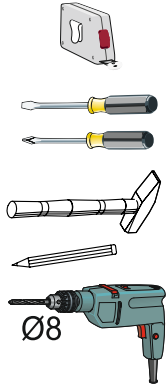
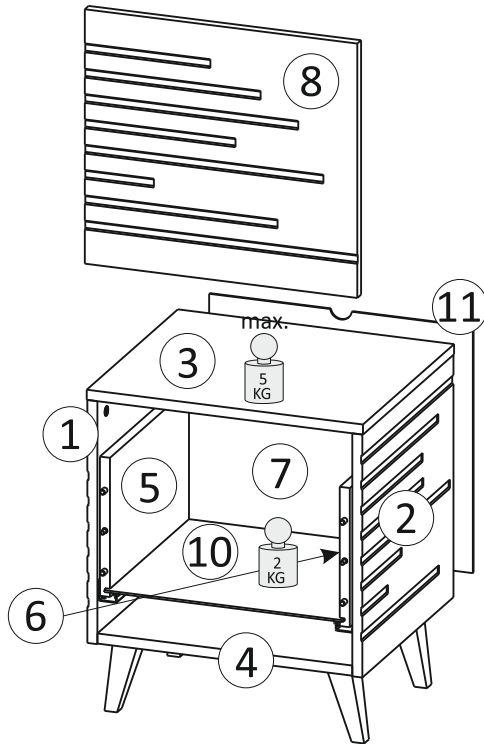


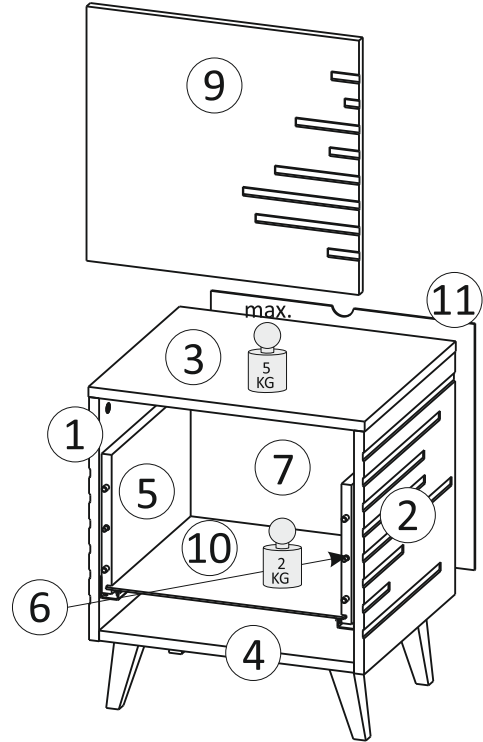
Do montażu potrzebne są:
 Für die Montage dieser Type benötigen Sie:
 Use the following for assembly:





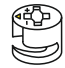


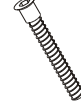
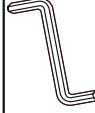
„L”



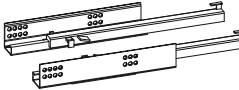


„R”





BAG 1

K2  x24	T1  x20	M1  x20	S10  3x18 x6	P2  3,5x18 x6	K11  x8	K7  x1
--	---	---	---	--	---	--

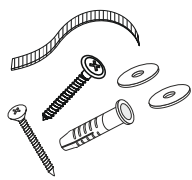
BAG 2

U1  L-350 x2L x2R	P10  6,3x13 x8	P2  3,5x18 x8
---	---	--

BAG 3

ST1  x8	P3  3,5x18 x32
--	---

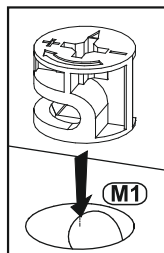
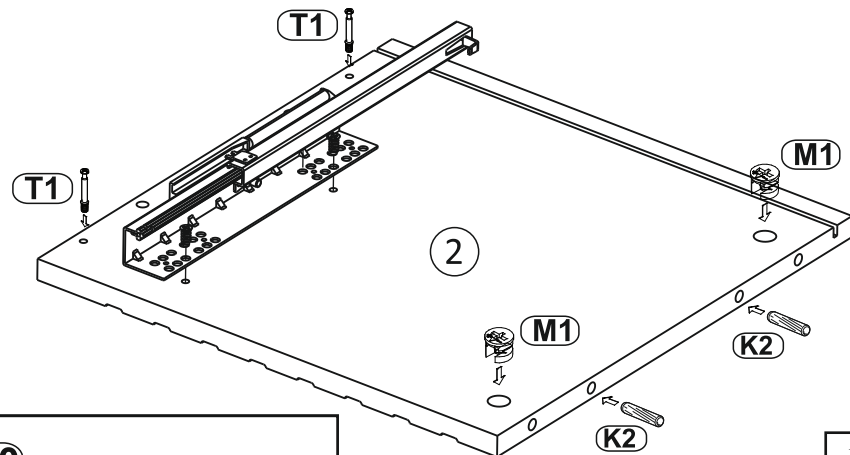
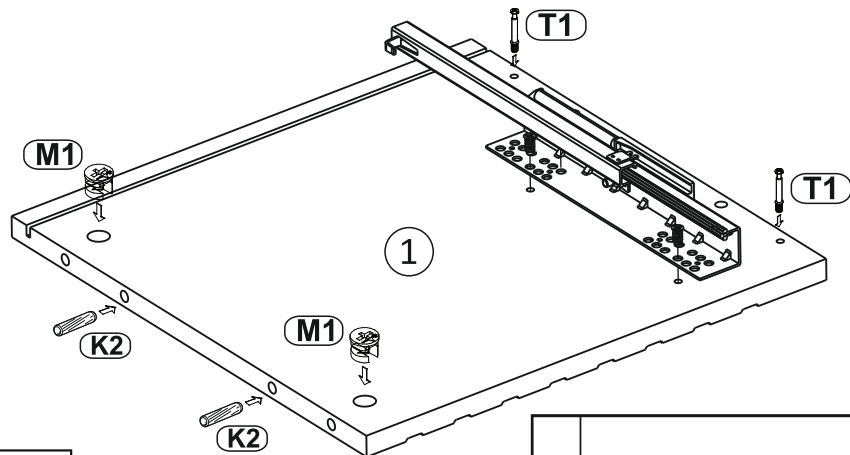
BAG 4

B5  x2
--

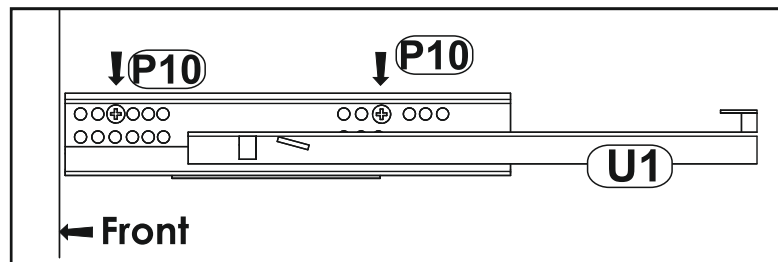
D Sehr geehrter Kunde, sollte ein Teil fehlen oder beschädigt sein, kreuzen Sie bitte dieses deutlich auf der Montageanleitung an und schicken Sie zu uns ab.
GB Dear customer, Should there be any place missing or damaged, kindly mark this place clearly on the attached assembly instructions and return it to us.

PL Szanowny Kliencie, gdyby brakowało jakiejś części lub byłaby uszkodzona proszę to oznaczyć krzyżykiem na instrukcji montażowej i przesłać instrukcję razem z reklamacją.

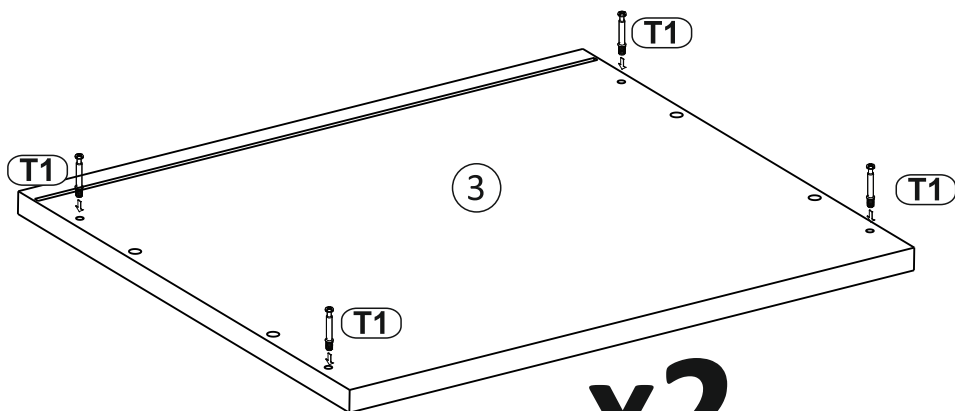
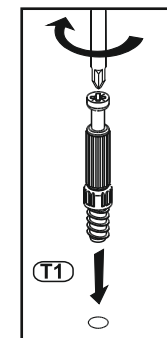
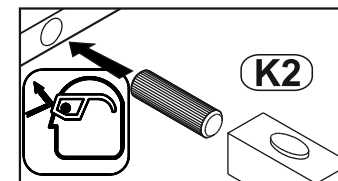
1



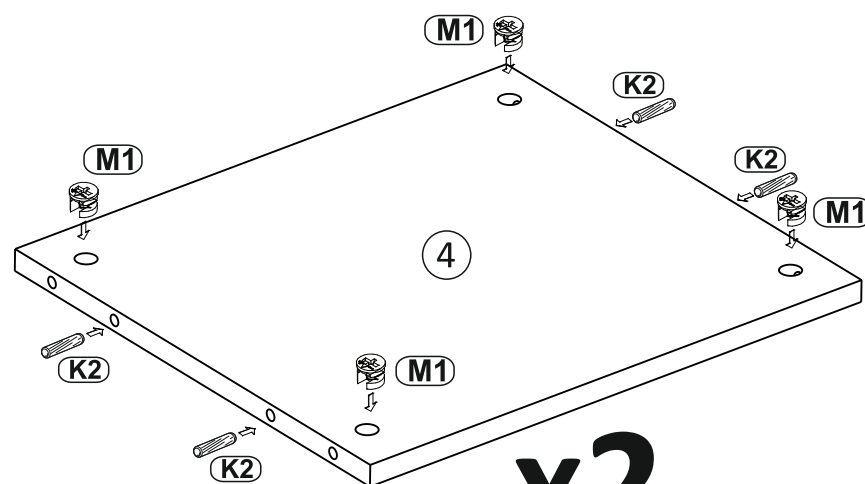
x2



x2

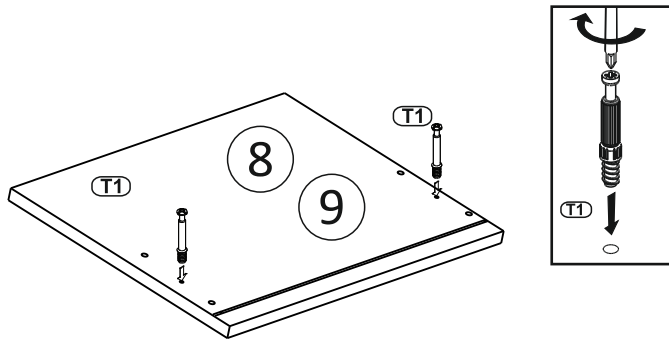


x2

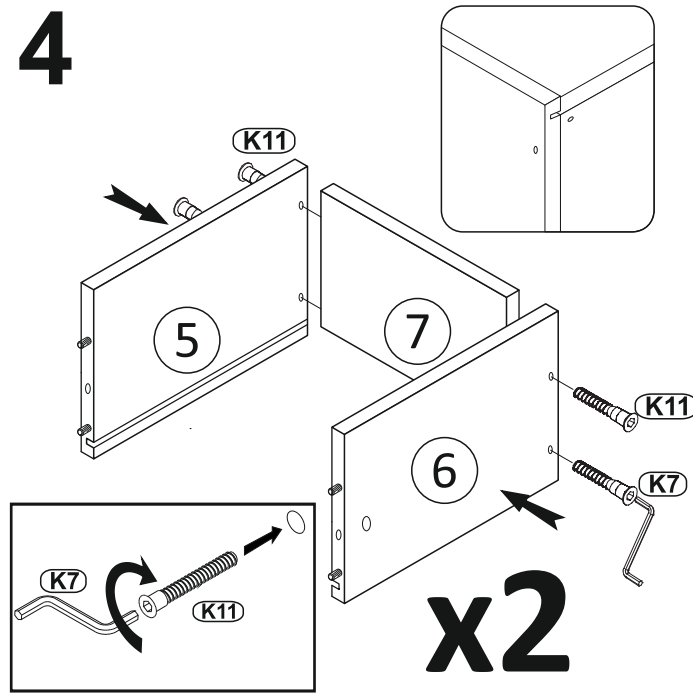


x2

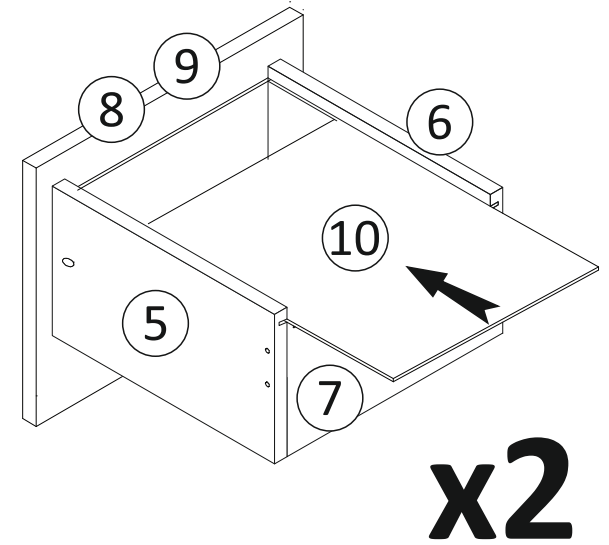
2



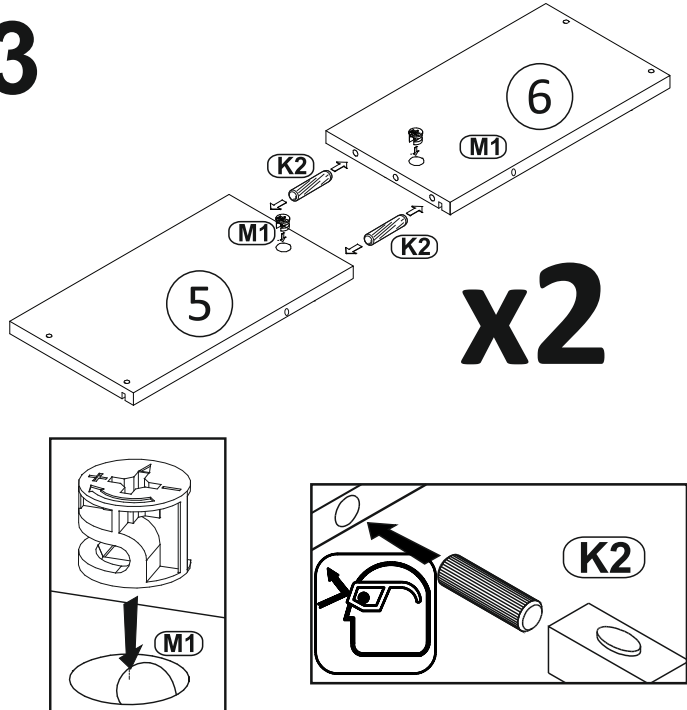
4



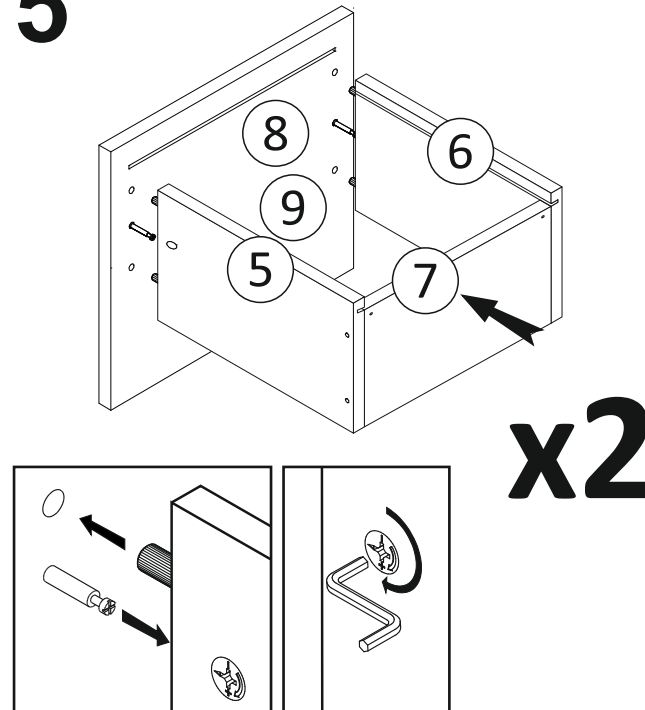
6



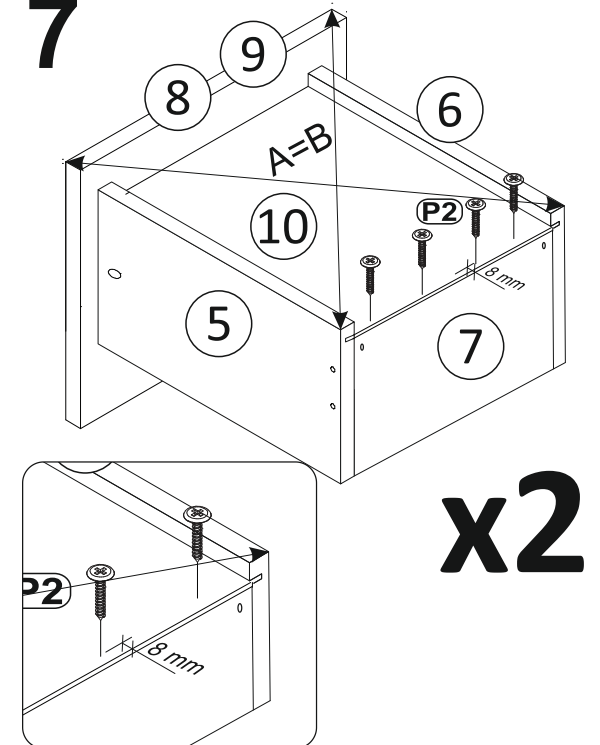
3



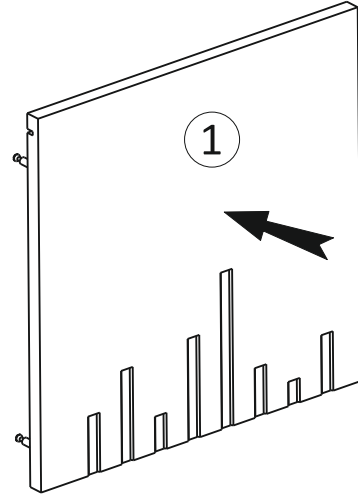
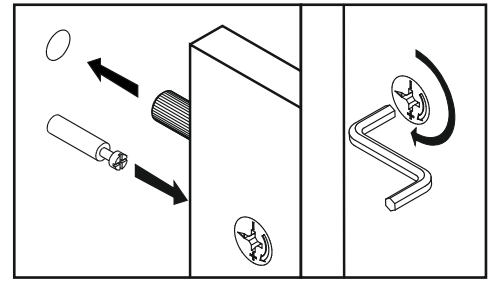
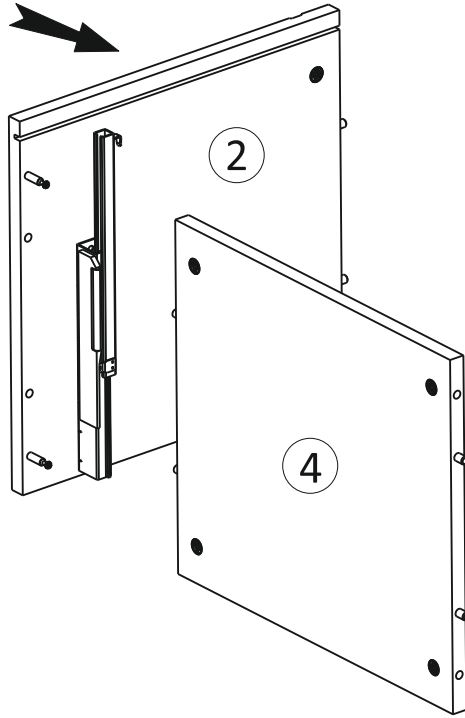
5



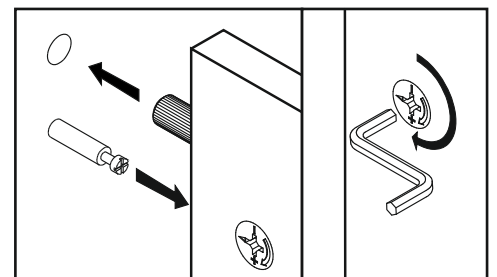
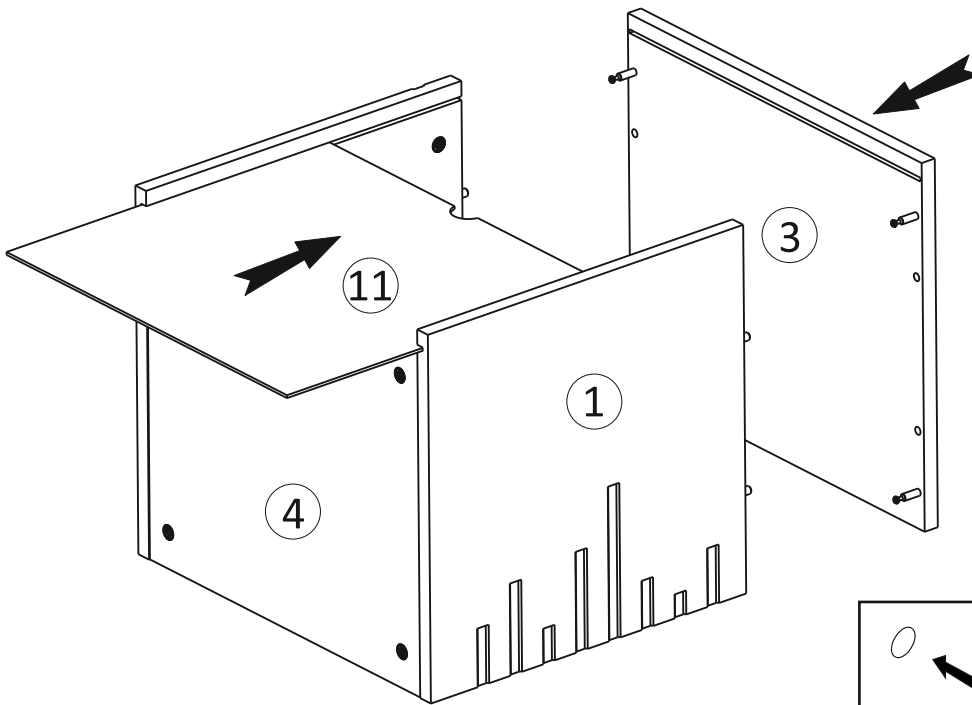
7



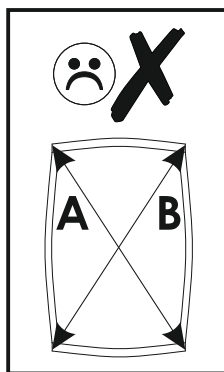
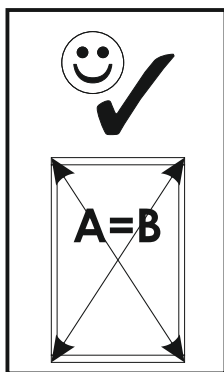
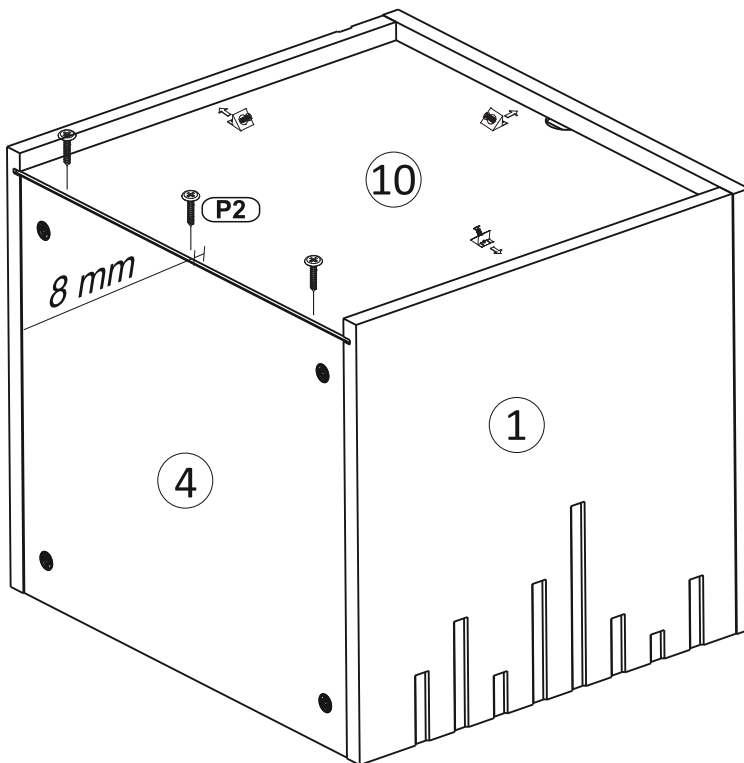
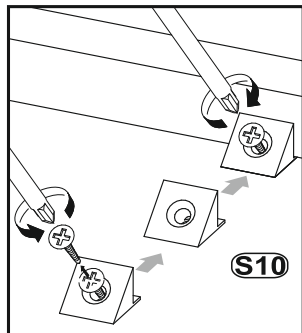
8



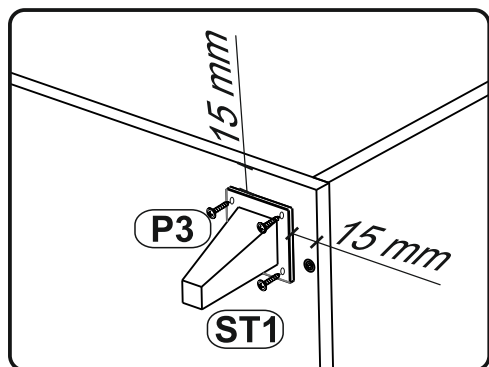
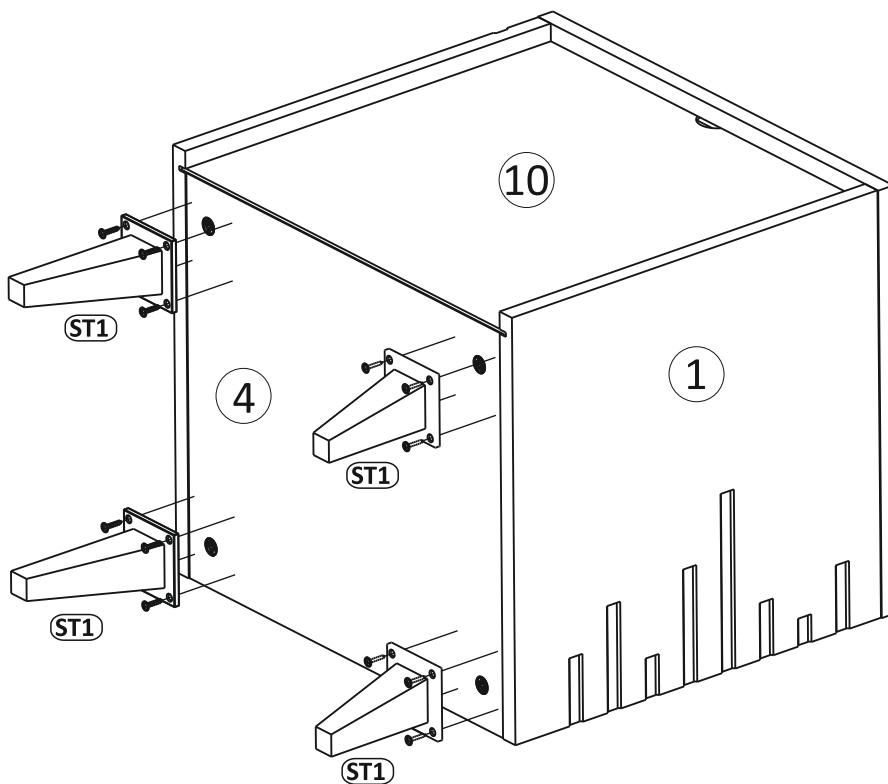
9



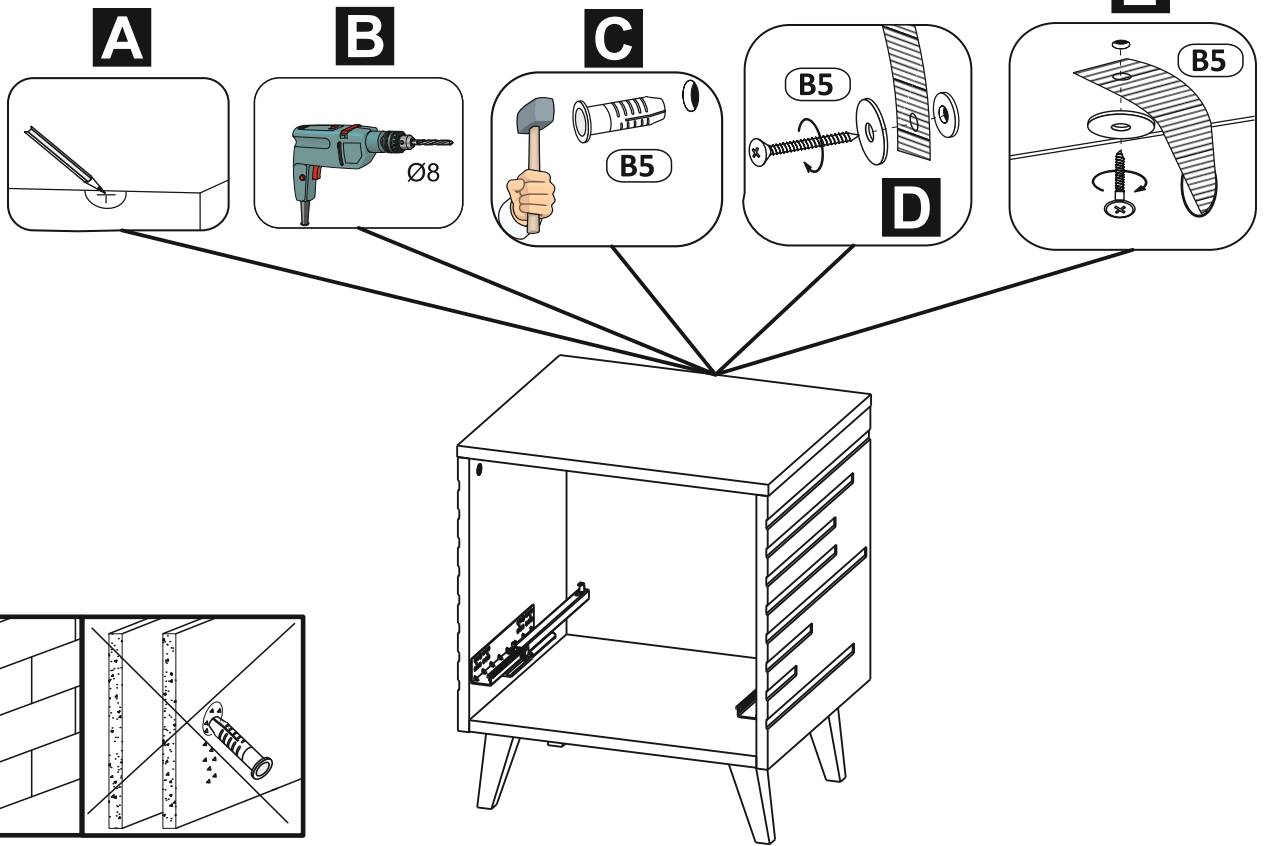
10



11



12



13

