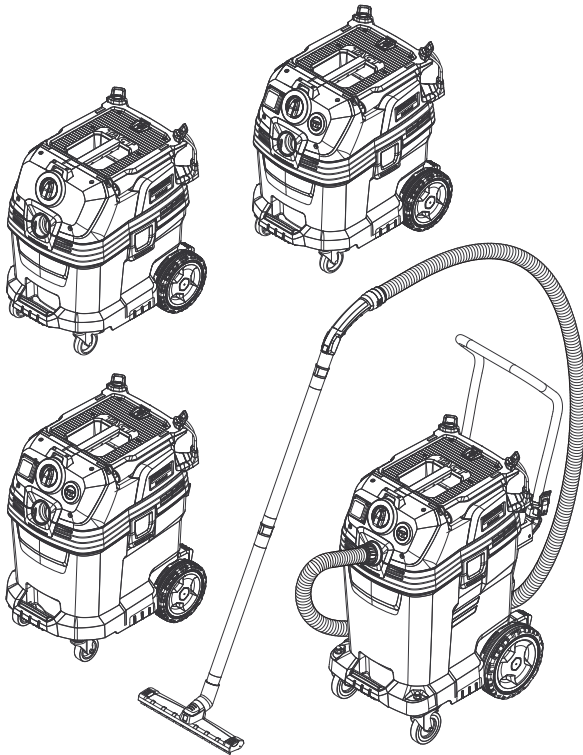


KÄRCHER

makes a difference

NT 30/1 Tact L, NT 30/1 Tact Te L
NT 40/1 Tact L, NT 40/1 Tact Te L
NT 50/1 Tact L, NT 50/1 Tact Te L



Deutsch	7
English	13
Français	19
Italiano	25
Nederlands	31
Español	37
Português	43
Dansk	49
Norsk	55
Svenska	61
Suomi	67
Ελληνικά	73
Türkçe	80
Русский	86
Magyar	93
Čeština	99
Slovenščina	105
Polski	111
Românește	117
Slovenčina	123
Hrvatski	129
Srpski	135
Български	141
Eesti	148
Latviešu	154
Lietuviškai	160
Українська	166



**Register
your product**

www.kärcher.com/welcome

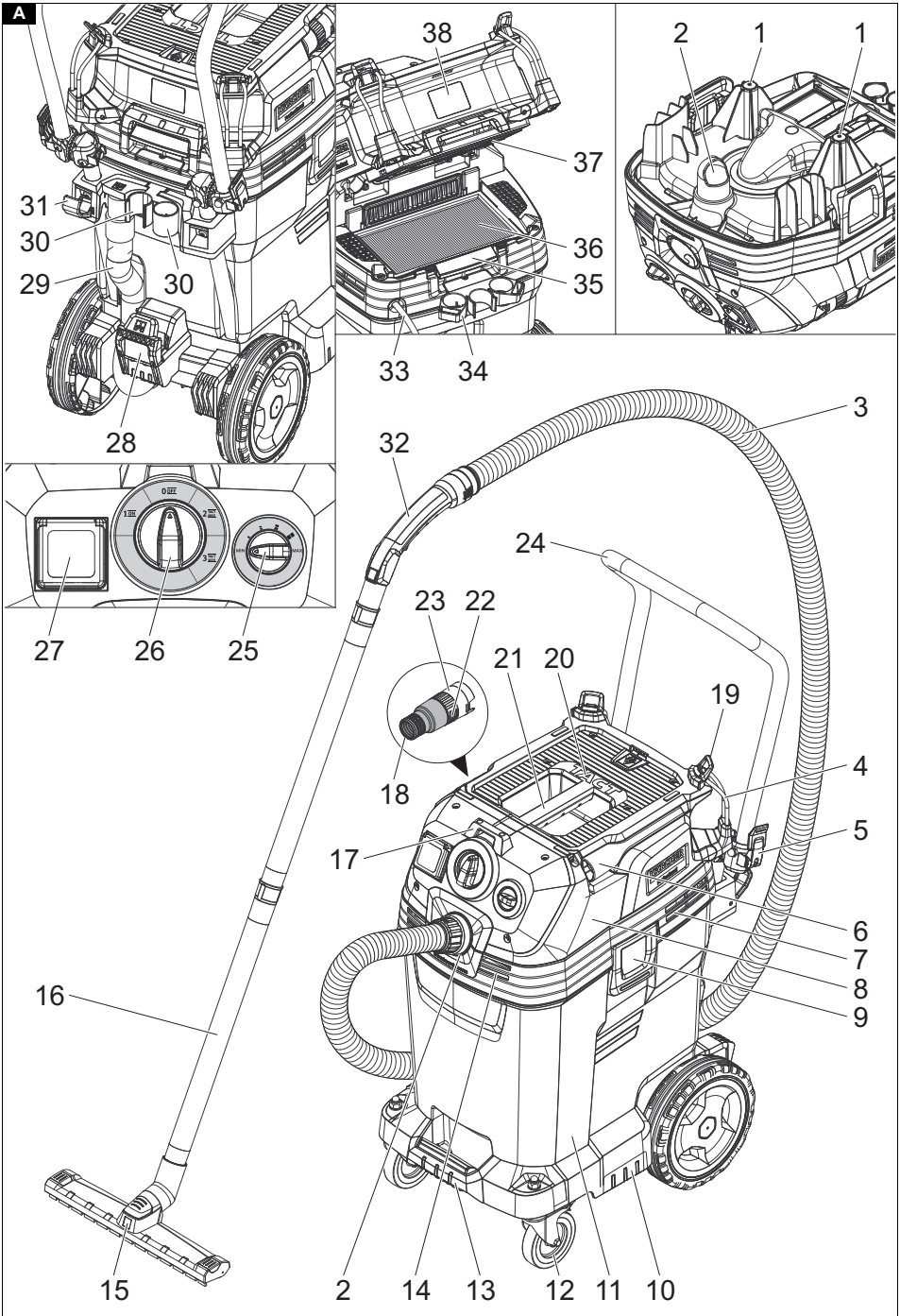


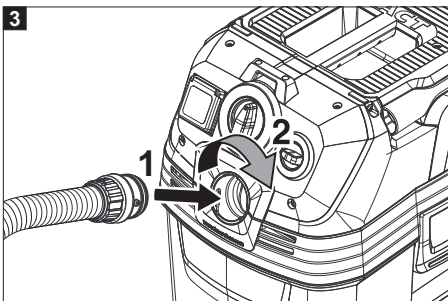
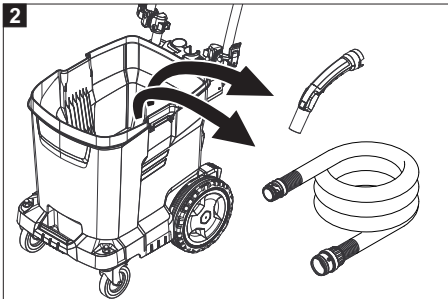
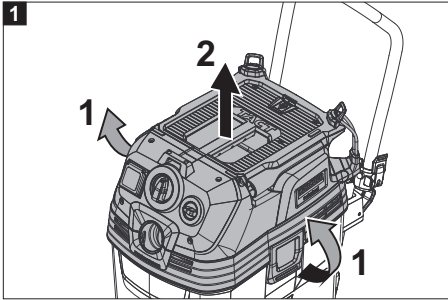
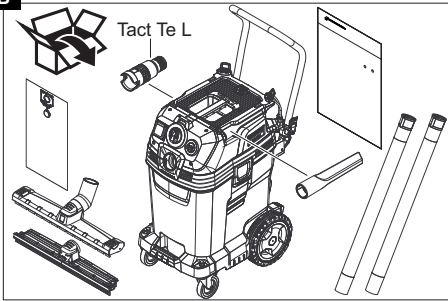
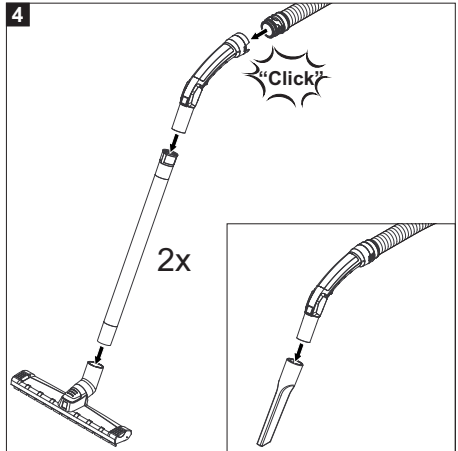
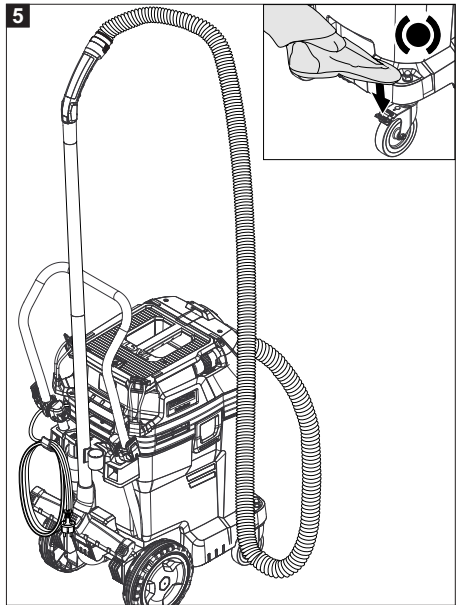
EAC

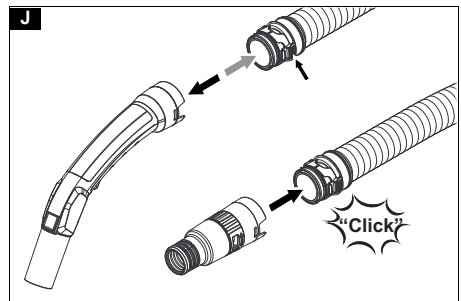
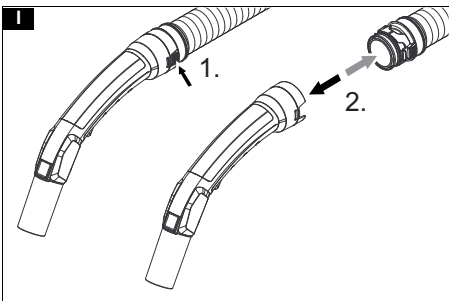
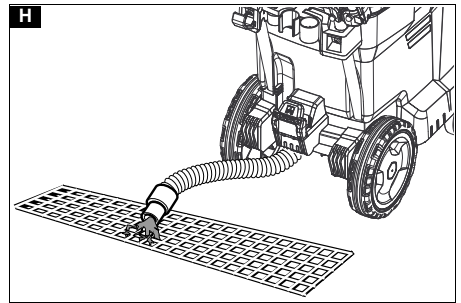
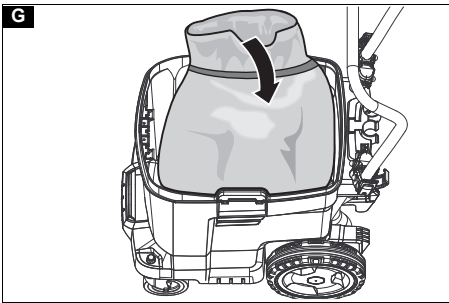
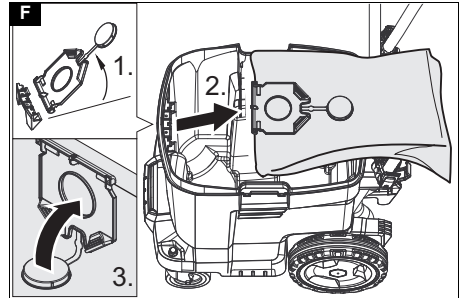
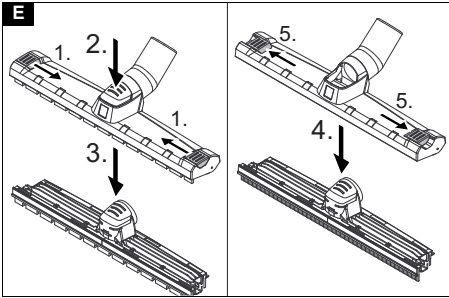
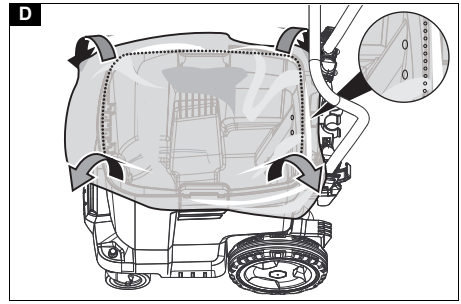
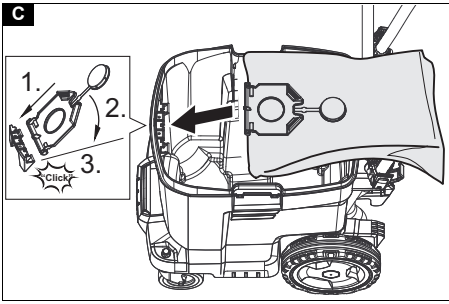


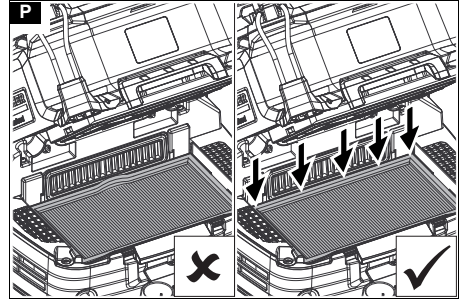
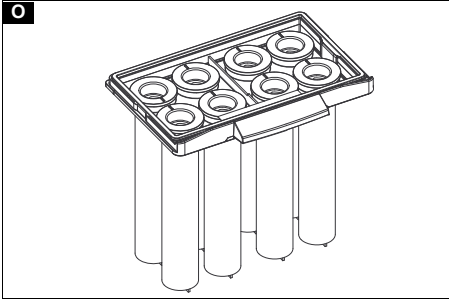
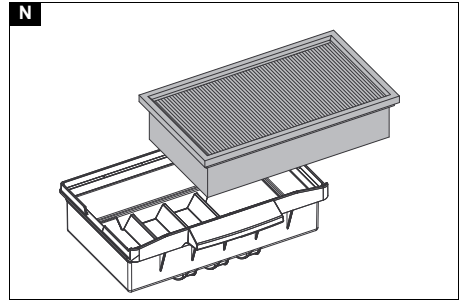
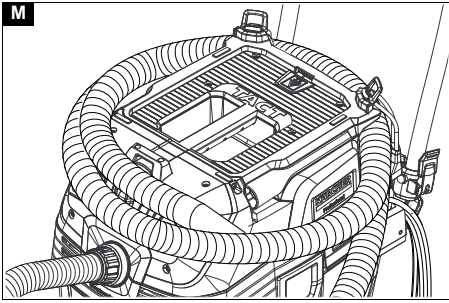
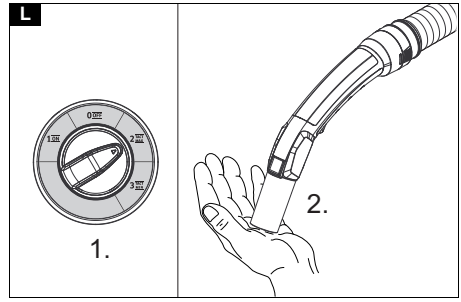
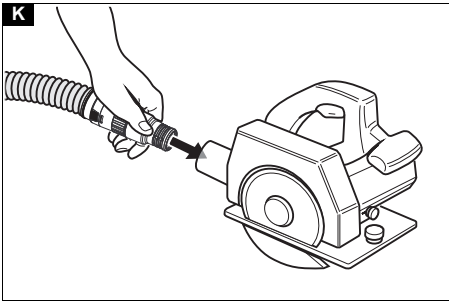
59651850 (02/20)





B**4****5**





Inhalt

Allgemeine Hinweise	7
Umweltschutz	7
Bestimmungsgemäße Verwendung	7
Gerätebeschreibung	7
Symbole auf dem Gerät	8
Vorbereitung	8
Inbetriebnahme	8
Bedienung	9
Transport	10
Lagerung	10
Pflege und Wartung	10
Hilfe bei Störungen	10
Garantie	11
Zubehör und Ersatzteile	11
EU-Konformitätserklärung	11
Technische Daten	11

Allgemeine Hinweise



Lesen Sie vor der ersten Benutzung des Geräts diese Originalbetriebsanleitung und die beiliegenden Sicherheitshinweise Nr. 59562490 (ab Ausgabe 07/19). Handeln Sie danach.

Bewahren Sie beide Hefte für späteren Gebrauch oder für Nachbesitzer auf.

- Bei Nichtbeachtung der Betriebsanleitung und der Sicherheitshinweise können Schäden am Gerät und Gefahren für den Bediener und andere Personen entstehen.
- Bei Transportschaden sofort Händler informieren.
- Prüfen Sie beim Auspacken den Packungsinhalt auf fehlendes Zubehör oder Beschädigungen.

Umweltschutz



Die Verpackungsmaterialien sind recyclebar. Bitte Verpackungen umweltgerecht entsorgen.



Elektrische und elektronische Geräte enthalten wertvolle recyclebare Materialien und oft Bestandteile wie Batterien, Akkus oder Öl, die bei falschem Umgang oder falscher Entsorgung eine potentielle Gefahr für die menschliche Gesundheit und die Umwelt darstellen können. Für den ordnungsgemäßen Betrieb des Geräts sind diese Bestandteile jedoch notwendig. Mit diesem Symbol gekennzeichnete Geräte dürfen nicht mit dem Hausmüll entsorgt werden.

Hinweise zu Inhaltsstoffen (REACH)

Aktuelle Informationen zu Inhaltsstoffen finden Sie unter: www.kaercher.de/REACH

Bestimmungsgemäße Verwendung

- Dieser Sauger ist zur Nass- und Trockenreinigung von Boden- und Wandflächen bestimmt.
- Das Gerät ist zur Absaugung trockener, nicht brennbarer, gesundheitsschädlicher Stäube an Maschinen und Geräten; Staubklasse L nach EN 60335-2-69 geeignet. Einschränkung: Es dürfen keine krebserzeugende Stoffe aufgesaugt werden.
- Dieses Gerät ist für den gewerblichen Gebrauch geeignet, z. B. in Hotels, Schulen, Krankenhäusern, Fabriken, Läden, Büros und Vermietergeschäften.

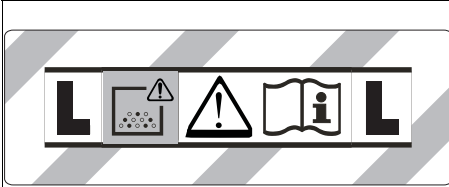
Gerätebeschreibung

Abbildung A

- ① Elektroden
- ② Saugstutzen
- ③ Saugschlauch
- ④ Schlauchhaken
- ⑤ Verriegelung des Schubbügels (nur NT 50/1)
- ⑥ Fugendüse
- ⑦ Luftaustritt, Arbeitsluft
- ⑧ Saugkopf
- ⑨ Verriegelung des Saugkopfs
- ⑩ Griffmulde
- ⑪ Schmutzbehälter
- ⑫ Lenkrolle
- ⑬ Handgriff
- ⑭ Lufteintritt, Motor-Kühlluft
- ⑮ Bodendüse
- ⑯ Saugrohr
- ⑰ Anschlag für Werkzeugkoffer
- ⑱ Gummimuffe, schraubbar
- ⑲ Befestigungsöse
- ⑳ Filterabdeckung
- ㉑ Tragegriff
- ㉒ Saugkraftregler (stufenlos)
- ㉓ Werkzeugadapter (nur Tact Te L)
- ㉔ Schubbügel (nur NT 50/1)
- ㉕ Drehregler für Saugleistung (min-max) (nur Tact Te L)
- ㉖ Drehschalter
- ㉗ Steckdose (nur Tact Te L)
- ㉘ Halter für Bodendüse
- ㉙ Ablassschlauch (nur NT 50/1)
- ㉚ Halter für Saugrohr
- ㉛ Kabelhaken (nur NT 50/1)
- ㉜ Krümmer
- ㉝ Netzkabel
- ㉞ Halter für Krümmer (nur NT 30/1, NT 40/1)
- ㉟ Filterrahmen
- ㊱ Flachfilter (PES)
- ㊲ Filterabreinigung
- ㊳ Typenschild



Symbole auf dem Gerät

Staubklasse



WARNUNG: Dieses Gerät enthält gesundheitsgefährliche Stäube. Entleerung und Wartung, einschließlich der Entfernung des Staubbeutel, dürfen nur von sachkundigen Personen vorgenommen werden, die geeignete Schutzausrüstung tragen. Nicht einschalten, bevor das komplette Filtersystem installiert ist.

Hauptfilterelemente

	Flachfilter (Zellulose)	
	Bestellnummer	6.904-367.0
	Flachfilter (PES)	
	Bestellnummer	6.907-662.0
	Flachfilter (PTFE)	
	Bestellnummer	6.907-455.0
	Flachfilter (PTFE H)	
	Bestellnummer	6.907-671.0
	Kerzenfilter	
	Bestellnummer	2.414-000.0

Vorbereitung

1. Gerät auspacken und Zubehör montieren.

Abbildung B

Inbetriebnahme

⚠ **WARNUNG**

Gefahr durch gesundheitsschädlichen Staub
Atemwegserkrankungen durch Einatmen von Staub. Saugen Sie nicht ohne Filterelement, da sonst eine Gesundheitsgefährdung durch erhöhten Feinstaubausstoß auftritt.

ACHTUNG

Gefahr durch Feinstaubeintritt
Beschädigungsgefahr des Saugmotors. Entfernen Sie beim Saugen niemals das Hauptfilterelement.

Anti-Statik-System

Durch den geerdeten Anschlussstutzen werden statische Aufladungen abgeleitet. Dadurch werden Funkenbildung und Stromstöße mit elektrisch leitendem Zubehör (Option) verhindert.

Trockensaugen

- NT 30/1: Das Gerät ist mit einer Vliesfiltertüte mit Verschlusskappe ausgerüstet, Bestellnummer 2.889-154.0 (5 Stück).
- NT 40/1, NT 50/1: Das Gerät ist mit einer Vliesfiltertüte mit Verschlusskappe ausgerüstet, Bestellnummer 2.889-155.0 (5 Stück).
- Das Gerät ist mit einem Entsorgungsbeutel mit Kabelbinder ausgerüstet, Bestellnummer 2.889-158.0 (10 Stück).

Hinweis

Mit diesem Gerät können alle Arten von Stäuben bis Staubklasse L aufgesaugt werden.

Hinweis

Das Gerät ist als Industriestaubsauger zum Aufsaugen von trockenen, nicht brennbaren Stäuben mit Arbeitsplatzgrenzwerten (AGW) größer gleich 1 mg/m^3 geeignet.

- Beim Aufsaugen von Feinstaub kann zusätzlich eine Vliesfiltertüte oder ein Entsorgungsbeutel verwendet werden.

Vliesfiltertüte einbauen

1. Saugkopf entriegeln und abnehmen.
 2. Vliesfiltertüte aufstecken.
- Abbildung C**
3. Saugkopf aufsetzen und verriegeln.

Entsorgungsbeutel einbauen

1. Saugkopf entriegeln und abnehmen.
 2. Entsorgungsbeutel einsetzen.
- Abbildung D**
3. Entsorgungsbeutel über Behälter stülpen. Darauf achten, dass die Markierungslinie innerhalb des Behälters liegt und beide Entlüftungslöcher an der Behälterrückwand positioniert sind.
 4. Saugkopf aufsetzen und verriegeln.

Nasssaugen

⚠ **GEFAHR**

Gefahr durch gesundheitsschädlichen Staub
Atemwegserkrankungen durch Einatmen von Staub. Beim Nasssaugen dürfen keine gesundheitsschädlichen Stäube aufgenommen werden.

Hinweis

Der als Zubehör erhältliche Flachfilter (Zellulose) mit der Bestellnummer 6.904-367.0 wird nicht zum regelmäßigen Nasssaugen empfohlen.

Hinweis

Der als Zubehör erhältliche Kerzenfilter mit der Bestellnummer 2.414-000.0 ist nicht zum Nasssaugen geeignet.

Gummilippen einbauen

1. Bürstenstreifen ausbauen.
- Abbildung E**
2. Gummilippen einbauen.

Vliesfiltertüte entfernen

- Beim Aufsaugen von Nassschmutz muss immer die Vliesfiltertüte entfernt werden.
1. Saugkopf entriegeln und abnehmen.
 2. Vliesfiltertüte am Flansch nach oben herausziehen.
- Abbildung F**
3. Vliesfiltertüte mit Verschlusskappe dicht verschließen.
 4. Gebrauchte Vliesfiltertüte gemäß den gesetzlichen Bestimmungen entsorgen.
 5. Saugkopf aufsetzen und verriegeln.

Entsorgungsbeutel entfernen

- Beim Aufsaugen von Nassschmutz muss immer der Entsorgungsbeutel entfernt werden.
- 1. Saugkopf entriegeln und abnehmen.
- 2. Entsorgungsbeutel hochstülpen.
Abbildung G
- 3. Entsorgungsbeutel mit Kabelbinder unterhalb der Öffnung dicht verschließen.
- 4. Entsorgungsbeutel herausnehmen.
- 5. Behälter innen mit einem feuchten Tuch reinigen.
- 6. Entsorgungsbeutel gemäß den gesetzlichen Bestimmungen entsorgen.
- 7. Saugkopf aufsetzen und verriegeln.

Schmutzwasser ablassen

Nur NT 50/1:

1. Schmutzwasser über Ablassschlauch ablassen.

Abbildung H

Allgemein

- Beim Aufsaugen von Nassschmutz mit der Fugendüse oder Polsterdüse (Option), beziehungsweise wenn überwiegend Wasser aus einem Behälter aufgesaugt wird, empfiehlt es sich, die Funktion "Automatische Filterabreinigung" abzuschalten.
- Bei Erreichen des max. Flüssigkeitsstands schaltet das Gerät automatisch ab.
- Bei nicht leitenden Flüssigkeiten (zum Beispiel Bohremulsion, Öle und Fette) wird das Gerät bei vollem Behälter nicht abgeschaltet. Der Füllstand muss ständig überprüft und der Behälter rechtzeitig entleert werden.
- Nach Beendigung des Nasssaugens: Hauptfilterelement mit der Filterabreinigung abreinigen. Elektroden mit einer Bürste reinigen. Behälter mit einem feuchten Tuch reinigen und trocknen.

Clipverbindung

Der Saugschlauch ist mit einem Clip-System ausgestattet. Alle Zubehörteile mit Nennweite 35 mm können angeschlossen werden.

Abbildung I

Bedienung

Drehschalter

0 OFF	Gerät AUS
1 ON	Gerät EIN Automatische Filterabreinigung: AUS
2 TACT MAX	Gerät EIN Automatische Filterabreinigung: maximaler Intervall
3 TACT MIN	Gerät EIN Automatische Filterabreinigung: minimaler Intervall

Gerät einschalten

1. Netzstecker einstecken.
2. Drehschalter auf gewünschtes Programm stellen.

Saugleistung einstellen

Nur bei Geräten mit eingebauter Steckdose:

1. Saugleistung (min-max) am Drehregler einstellen.

Arbeiten mit Elektrowerkzeugen

Nur bei Geräten mit eingebauter Steckdose:

⚠ GEFAHR

Gefahr eines Stromschlags

Verletzungs- und Beschädigungsgefahr.

Die Steckdose ist nur zum direkten Anschluss von Elektrowerkzeugen an den Sauger bestimmt. Jeder andere Gebrauch der Steckdose ist nicht zulässig.

1. Netzstecker des Elektrowerkzeugs am Sauger einstecken. Sauger befindet sich im Standby-Modus.
2. Gerät am Drehschalter einschalten.

Hinweis

Der Sauger wird automatisch mit dem Elektrowerkzeug ein- und ausgeschaltet.

Hinweis

Der Sauger hat eine Anlaufverzögerung bis zu 0,5 Sekunden und eine Nachlaufzeit von bis zu 15 Sekunden.

Hinweis

Leistungsanschlusswert der Elektrowerkzeuge, siehe Technische Daten.

3. Krümmer am Saugschlauch entfernen.

Abbildung J

4. Werkzeugadapter an Saugschlauch montieren.
5. Werkzeugadapter an Elektrowerkzeug anschließen.

Abbildung K

Automatische Filterabreinigung

Das Gerät verfügt über eine spezielle Filterabreinigung, besonders wirksam bei feinem Staub. Dabei wird das Hauptfilterelement alle 15 Sekunden (TACT MAX) bzw. alle 60 Sekunden (TACT MIN) durch einen Luftstoß automatisch gereinigt (pulsierendes Geräusch).

1. Drehschalter auf gewünschtes Programm stellen (TACT MIN-TACT MAX).
2. Powerabreinigung (bei besonders starker Verschmutzung des Hauptfilterelements): Drehschalter auf Programm 2 stellen, Saugrohr bzw. Krümmer mit der Hand verschließen und automatische Filterabreinigung abwarten (alle 15 Sekunden).

Abbildung L

Gerät ausschalten

1. Gerät am Drehschalter ausschalten.
2. Netzstecker ziehen.

Nach jedem Betrieb

1. Behälter entleeren.
2. Gerät innen und außen durch Absaugen und Abwischen mit einem feuchten Tuch reinigen.

Schubbügel ein-/ausklappen

Nur NT 50/1:

1. Verriegelung des Schubbügels lösen und Schubbügel verstellen.

Gerät aufbewahren

1. Saugschlauch und Netzkabel entsprechend Abbildung aufbewahren.

Abbildung M

2. Gerät in einem trockenen Raum abstellen und vor unbefugter Benutzung sichern.

Transport

⚠ VORSICHT

Nichtbeachtung des Gewichts

Verletzungs- und Beschädigungsgefahr

Beachten Sie beim Transport das Gewicht des Geräts.

1. Saugrohr mit Bodendüse aus der Halterung nehmen. Gerät zum Tragen am Tragegriff und am Saugrohr fassen, nicht am Schubbügel.
2. Gerät beim Transport in Fahrzeugen nach den jeweils geltenden Richtlinien gegen Rutschen und Kippen sichern.

Lagerung

⚠ VORSICHT

Nichtbeachtung des Gewichts

Verletzungs- und Beschädigungsgefahr

Beachten Sie bei der Lagerung das Gewicht des Geräts.

Das Gerät darf nur in Innenräumen gelagert werden.

Pflege und Wartung

⚠ GEFAHR

Gefahr eines Stromschlags

Verletzungen durch Berühren von stromführenden Teilen

Schalten Sie das Gerät aus.

Ziehen Sie den Netzstecker.

Staubbeseitigende Maschinen sind Sicherheitseinrichtungen zur Verhütung oder Beseitigung von Gefahren im Sinne von BGV A1.

ACHTUNG

Silikonhaltige Pflegemittel

Kunststoffteile können angegriffen werden.

Verwenden Sie keine silikonhaltigen Pflegemittel zum Reinigen.

- Einfache Wartungs- und Pflegearbeiten können Sie selbst durchführen.
- Die Geräteoberfläche und die Behälterinnenseite regelmäßig mit einem feuchten Tuch reinigen.

Hauptfilterelement

Flachfaltenfilter wechseln

1. Filterabdeckung öffnen.
 2. Filterrahmen herausnehmen.
- Abbildung N**
3. Flachfaltenfilter herausnehmen.
 4. Gebrauchten Flachfaltenfilter gemäß den gesetzlichen Bestimmungen entsorgen.
 5. Angefallenen Schmutz auf der Reinluftseite entfernen.
 6. Filterrahmen sowie Auflagefläche des Filterrahmens mit einem feuchten Tuch reinigen.
 7. Neuen Flachfaltenfilter einsetzen. Beim Einsetzen darauf achten, dass der Flachfaltenfilter allseitig bündig anliegt.
 8. Filterrahmen einsetzen.
 9. Filterabdeckung schließen, muss hörbar einrasten.

Kerzenfilter wechseln

1. Filterabdeckung öffnen.
 2. Kerzenfilter (Sonderzubehör) herausnehmen.
- Abbildung O**
3. Gebrauchten Kerzenfilter (Sonderzubehör) gemäß den gesetzlichen Bestimmungen entsorgen.
 4. Angefallenen Schmutz auf der Reinluftseite entfernen.
 5. Auflagefläche des Kerzenfilters mit einem feuchten Tuch reinigen.
 6. Neuen Kerzenfilter (Sonderzubehör) einsetzen.
 7. Filterabdeckung schließen, muss hörbar einrasten.

Vliesfiltertüte wechseln

1. Saugkopf entriegeln und abnehmen.
 2. Vliesfiltertüte am Flansch nach oben herausziehen.
- Abbildung F**
3. Vliesfiltertüte mit Verschlusskappe dicht verschließen.
 4. Gebrauchte Vliesfiltertüte gemäß den gesetzlichen Bestimmungen entsorgen.
 5. Neue Vliesfiltertüte aufstecken.
 6. Saugkopf aufsetzen und verriegeln.

Entsorgungsbeutel wechseln

1. Saugkopf entriegeln und abnehmen.
 2. Entsorgungsbeutel hochstülpen.
- Abbildung G**
3. Entsorgungsbeutel mit Kabelbinder unterhalb der Öffnung dicht verschließen.
 4. Entsorgungsbeutel herausnehmen.
 5. Behälter innen mit einem feuchten Tuch reinigen.
 6. Entsorgungsbeutel gemäß den gesetzlichen Bestimmungen entsorgen.
 7. Neuen Entsorgungsbeutel einsetzen.
 8. Entsorgungsbeutel über Behälter stülpen. Darauf achten, dass die Markierungslinie innerhalb des Behälters liegt und beide Entlüftungslöcher an der Behälterrückwand positioniert sind.
 9. Saugkopf aufsetzen und verriegeln.

Elektroden reinigen

1. Saugkopf entriegeln und abnehmen.
2. Elektroden mit einer Bürste reinigen.
3. Saugkopf aufsetzen und verriegeln.

Hilfe bei Störungen

⚠ GEFAHR

Gefahr eines Stromschlags

Verletzungen durch Berühren von stromführenden Teilen

Schalten Sie das Gerät aus.

Ziehen Sie den Netzstecker.

Hinweis

Tritt eine Störung (z. B. Filterbruch) auf, muss das Gerät sofort abgeschaltet werden. Vor erneuter Inbetriebnahme muss die Störung beseitigt werden.

Saugturbine läuft nicht

1. Steckdose und Sicherung der Stromversorgung prüfen.
2. Netzkabel, Netzstecker, Elektroden und gegebenenfalls Steckdose des Geräts prüfen.
3. Gerät einschalten.

Saugturbine schaltet ab

1. Behälter entleeren.

Saugturbine läuft nach Behälterentleerung nicht wieder an

1. Gerät ausschalten und 5 Sekunden warten. Gerät wieder einschalten.
2. Elektroden mit einer Bürste reinigen.

Saugkraft lässt nach

1. Verstopfungen aus Saugdüse, Saugrohr, Saugschlauch oder Hauptfilterelement entfernen.
 2. Gefüllte Vliesfiltertüte wechseln.
 3. Gefüllten Entsorgungsbeutel wechseln.
 4. Filterabdeckung richtig einrasten.
 5. Hauptfilterelement wechseln.
- Nur NT 50/1: Ablassschlauch auf Dichtheit prüfen.

Staubaustritt beim Saugen

1. Nur bei Flachfaltenfilter: Korrekte Einbaulage des Flachfaltenfilters prüfen/korrigieren.

Abbildung P

2. Hauptfilterelement wechseln.

Abschaltautomatik (Nasssaugen) spricht nicht an

1. Elektroden mit einer Bürste reinigen.
2. Füllstand bei elektrisch nicht leitender Flüssigkeit ständig kontrollieren.

Automatische Filterabreinigung arbeitet nicht

1. Saugschlauch nicht angeschlossen.

Automatische Filterabreinigung lässt sich nicht abschalten

1. Kundendienst benachrichtigen.

Automatische Filterabreinigung lässt sich nicht einschalten

1. Kundendienst benachrichtigen.

Kundendienst

Kann die Störung nicht behoben werden, muss das Gerät vom Kundendienst überprüft werden.

Garantie

In jedem Land gelten die von unserer zuständigen Vertriebsgesellschaft herausgegebenen Garantiebedingungen. Etwaige Störungen an Ihrem Gerät beseitigen wir innerhalb der Garantiefrist kostenlos, sofern ein Material- oder Herstellungsfehler die Ursache sein sollte. Im Garantiefall wenden Sie sich bitte mit Kaufbeleg an Ihren Händler oder die nächste autorisierte Kundendienststelle.

(Adresse siehe Rückseite)

Zubehör und Ersatzteile

Nur Original-Zubehör und Original-Ersatzteile verwenden, sie bieten die Gewähr für einen sicheren und störungsfreien Betrieb des Geräts. Informationen über Zubehör und Ersatzteile finden Sie unter www.kaercher.com.

EU-Konformitätserklärung

Hiermit erklären wir, dass die nachfolgend bezeichnete Maschine aufgrund ihrer Konzipierung und Bauart sowie in der von uns in Verkehr gebrachten Ausführung den einschlägigen grundlegenden Sicherheits- und Gesundheitsanforderungen der EU-Richtlinien entspricht. Bei einer nicht mit uns abgestimmten Änderung der Maschine verliert diese Erklärung ihre Gültigkeit.

Produkt: Nass- und Trockensauger

Typ: 1.148-xxx

Einschlägige EU-Richtlinien

2006/42/EG (+2009/127/EG)

2011/65/EU

2014/30/EU

Angewandte harmonisierte Normen

EN 50581

EN 55014-1: 2017

EN 55014-2: 2015

EN 60335-1

EN 60335-2-69

EN 61000-3-2: 2014

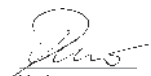
EN 61000-3-3: 2013

EN 62233: 2008

Angewandte nationale Normen

-

Die Unterzeichnenden handeln im Auftrag und mit Vollmacht des Vorstands.



H. Jenner

Chairman of the Board of Management



S. Reiser

Director Regulatory Affairs & Certification

Dokumentationsbevollmächtigter: S. Reiser

Alfred Kärcher SE & Co. KG

Alfred-Kärcher-Str. 28 - 40

71364 Winnenden (Germany)

Tel.: +49 7195 14-0

Fax: +49 7195 14-2212

Winnenden, 2019/10/01

Technische Daten

		NT 30/1	NT 30/1	NT 40/1	NT 40/1	NT 50/1	NT 50/1
		Tact L	Tact Te L	Tact L	Tact Te L	Tact L	Tact Te L
Elektrischer Anschluss							
Netzspannung	V	220-240	220-240	220-240	220-240	220-240	220-240
Netzspannung (AU)	V	240	240	240	240	240	240
Phase	~	1	1	1	1	1	1
Netzfrequenz	Hz	50-60	50-60	50-60	50-60	50-60	50-60
Schutzart		IPX4	IPX4	IPX4	IPX4	IPX4	IPX4
Schutzklasse		I	I	I	I	I	I
Nennleistung	W	1200	1200	1200	1200	1200	1200
Maximale Leistung	W	1380	1380	1380	1380	1380	1380
Leistungsanschlusswert Gerätesteckdose (EU)	W		100-2200		100-2200		100-2200

		NT 30/1 Tact L	NT 30/1 Tact Te L	NT 40/1 Tact L	NT 40/1 Tact Te L	NT 50/1 Tact L	NT 50/1 Tact Te L
Leistungsanschlusswert Geräte- steckdose (GB)	W		100-1800		100-1800		100-1800
Leistungsanschlusswert Geräte- steckdose (CH)	W		100-1100		100-1100		100-1100
Leistungsanschlusswert Geräte- steckdose (AU)	W		100-1200		100-1200		100-1200
Leistungsdaten Gerät							
Behälterinhalt	l	31	31	39	39	51	51
Füllmenge Flüssigkeit	l	17	17	24	24	35	35
Luftmenge (max.) bei Saug- schlauchdurchmesser 35 mm und - länge 2,5 m	m ³ /h	150		150		150	
Unterdruck (max.) bei Saug- schlauchdurchmesser 35 mm und - länge 2,5 m	kPa (mbar)	23,0 (230)		23,0 (230)		23,0 (230)	
Luftmenge (max.) bei Saug- schlauchdurchmesser 35 mm und - länge 4,0 m	m ³ /h		140		140		140
Unterdruck (max.) bei Saug- schlauchdurchmesser 35 mm und - länge 4,0 m	kPa (mbar)		23,0 (230)		23,0 (230)		23,0 (230)
Maße und Gewichte							
Typisches Betriebsgewicht	kg	13,5	13,5	14,4	14,4	18,3	18,3
Länge x Breite x Höhe	mm	560 x 370 x 580	560 x 370 x 580	560 x 370 x 655	560 x 370 x 655	640 x 370 x 1045	640 x 370 x 1045
Filterfläche Flachfaltenfilter	m ²	0,6	0,6	0,6	0,6	0,6	0,6
Filterfläche Kerzenfilter	m ²	0,2	0,2	0,2	0,2	0,2	0,2
Durchmesser Saugschlauch	mm	35 / 40	35 / 40	35 / 40	35 / 40	35 / 40	35 / 40
Länge Saugschlauch	m	2,5	4,0	2,5	4,0	2,5	4,0
Ermittelte Werte gemäß EN 60335-2-69							
Schalldruckpegel L _{pA}	dB(A)	69	69	68	68	68	68
Unsicherheit K _{pA}	dB(A)	2	2	2	2	2	2
Hand-Arm-Vibrationswert	m/s ²	<2,5	<2,5	<2,5	<2,5	<2,5	<2,5
Unsicherheit K	m/s ²	0,2	0,2	0,2	0,2	0,2	0,2
Netzkabel							
Typ Netzkabel	mm ²	H07RN-F 3x1,0	H07RN-F 3x1,5	H07RN-F 3x1,0	H07RN-F 3x1,5	H07RN-F 3x1,0	H07RN-F 3x1,5
Teilenummer (EU)		6.650- 591.0	6.650- 665.0	6.650- 591.0	6.650- 665.0	6.650- 591.0	6.650- 665.0
Teilenummer (GB)		6.650- 724.0	6.650- 728.0	6.650- 724.0	6.650- 728.0	6.650- 724.0	6.650- 728.0
Teilenummer (CH)		6.650- 722.0	6.650- 726.0	6.650- 722.0	6.650- 726.0	6.650- 722.0	6.650- 726.0
Teilenummer (AU)		6.650- 723.0	6.650- 727.0	6.650- 723.0	6.650- 727.0	6.650- 723.0	6.650- 727.0
Kabellänge	m	7,5	7,5	7,5	7,5	7,5	7,5

Technische Änderungen vorbehalten.

Contents

General notes	13
Environmental protection	13
Intended use	13
Description of the device	13
Symbols on the device	14
Preparation	14
Initial startup	14
Operation	15
Transport	16
Storage	16
Care and service	16
Troubleshooting guide	16
Warranty	17
Accessories and spare parts	17
EU Declaration of Conformity	17
Technical data	17

General notes



Read these original instructions and the enclosed safety instructions number 59562490 (issue 07/19 onward) before

using the device for the first time. Act in accordance with them.

Keep both books for future reference or for future owners.

- If the operating instructions and safety instructions are not observed, the device can be damaged and dangers could arise for users and other persons.
- Notify the dealer immediately in the case of shipping damage.
- Check the package contents when unpacking for missing accessories or for damage.

Environmental protection



The packing materials can be recycled. Please dispose of packaging in accordance with the environmental regulations.



Electrical and electronic appliances contain valuable, recyclable materials and often components such as batteries, rechargeable batteries or oil, which - if handled or disposed of incorrectly - can pose a potential threat to human health and the environment. However, these components are required for the correct operation of the appliance. Appliances marked by this symbol are not allowed to be disposed of together with the household rubbish.

Notes on the content materials (REACH)

Current information on content materials can be found at: www.kaercher.com/REACH

Intended use

- This vacuum cleaner is intended for the wet and dry cleaning of floor and wall surfaces.
- This device is suitable for vacuuming dry, non-flammable dusts that are harmful to health from machines and devices; dust class L as per EN 60335-2-69. Restrictions: No carcinogenic substances may be vacuumed.
- This device is suitable for commercial use, e.g. in hotels, schools, hospitals, factories, shops, offices, and rental companies.

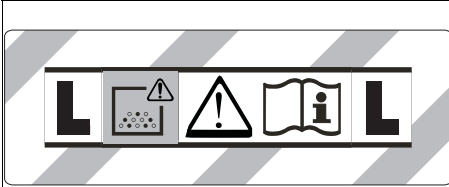
Description of the device

Illustration A

- ① Electrodes
- ② Suction hose port
- ③ Suction hose
- ④ Hose hook
- ⑤ Push handle lock (NT 50/1 only)
- ⑥ Crevice nozzle
- ⑦ Air exit, working air
- ⑧ Suction head
- ⑨ Suction head lock
- ⑩ Recessed grip
- ⑪ Dirt receptacle
- ⑫ Steering roller
- ⑬ Handle
- ⑭ Air inlet, motor cooling air
- ⑮ Floor nozzle
- ⑯ Suction pipe
- ⑰ Tool box end stop
- ⑱ Rubber sleeve, screwable
- ⑲ Fastening eyelet
- ⑳ Filter cover
- ㉑ Carrying handle
- ㉒ Suction control (variable)
- ㉓ Tool adapter (Tact Te L only)
- ㉔ Push handle (NT 50/1 only)
- ㉕ Suction power control (min-max) (Tact Te L only)
- ㉖ Turn switch
- ㉗ Socket (Tact Te L only)
- ㉘ Floor nozzle holder
- ㉙ Drain hose (NT 50/1 only)
- ㉚ Suction pipe holder
- ㉛ Cable hook (NT 50/1 only)
- ㉜ Angle piece
- ㉝ Mains cable
- ㉞ Angle piece holder (NT 30/1, NT 40/1 only)
- ㉟ Filter frame
- ㊱ Flat fold filter (PES)
- ㊲ Filter dedusting
- ㊳ Type plate

Symbols on the device

Dust class



WARNING: This device contains dusts that are harmful to your health. Emptying and maintenance, including removal of the dust bag, may only be performed by appropriately trained personnel wearing suitable personal protective equipment. Do not switch on until the entire filter system is installed.

Main filter elements

	Flat fold filter (cellulose)	
	Order number	6.904-367.0
	Flat fold filter (PES)	
	Order number	6.907-662.0
	Flat fold filter (PTFE)	
	Order number	6.907-455.0
	Flat fold filter (PTFE H)	
	Order number	6.907-671.0
	Candle filter	
	Order number	2.414-000.0

Preparation

1. Unpack the device and install the accessories.

Illustration B

Initial startup

⚠ WARNING

Danger from dust that is harmful to your health
Respiratory sicknesses through inhalation of dust. Do not vacuum without correctly installed filter elements, otherwise a danger to health from increased fine dust emission is present.

ATTENTION

Danger due to fine dust entering
Risk of damage to the suction motor.
Never remove the main filter element when vacuuming.

Anti-static system

Static charges are discharged through the earthed connection nozzles. This prevents sparking and electric shocks with electrically conducting accessories (optional).

Dry vacuuming

- NT 30/1: The device is fitted with a fleece filter bag with cap, order no. 2.889-154.0 (5 pieces).
- NT 40/1, NT 50/1: The device is fitted with a fleece filter bag with cap, order no. 2.889-155.0 (5 pieces).
- The device is equipped with a dust bag with cable ties, order no. 2.889-158.0 (10 pieces).

Note

All types of dust up to dust class L can be vacuumed with this device.

Note

The device is an industrial vacuum cleaner for vacuuming dry, non-inflammable dusts with workplace limit values (AGW) greater than or equal to 1 mg/m^3 .

- When vacuuming fine dust, a fleece filter or dust bag can also be used.

Installing the fleece filter bag

1. Unlock and remove the suction head.
2. Fit the fleece filter bag.

Illustration C

3. Fit and lock the suction head.

Installing the dust bag

1. Unlock and remove the suction head.
2. Insert the dust bag.

Illustration D

3. Pull the dust bag over the container. Ensure that the marking line is within the container and both ventilation holes are positioned on the back wall of the container.
4. Fit and lock the suction head.

Wet vacuum cleaning

⚠ DANGER

Danger from dust that is harmful to your health
Respiratory sicknesses through inhalation of dust. No dusts harmful to health may be vacuumed when performing wet vacuum cleaning.

Note

The flat fold filter (cellulose) with the order number 6.904-367.0 available as an accessory is not recommended for regular wet vacuum cleaning.

Note

The candle filter available as an accessory with the order number 2.414-000.0 is not suitable for wet vacuum cleaning.

Installing the squeegees

1. Remove the brush strip.
2. Install the squeegees.

Illustration E

Removing the fleece filter bag

- The fleece filter bag must always be removed when vacuuming wet substances.

1. Unlock and remove the suction head.
2. Pull the fleece filter bag on the flange up and out.

Illustration F

3. Seal the fleece filter bag with cap.
4. Dispose of the used fleece filter bag in accordance with statutory regulations.
5. Fit and lock the suction head.

Removing the dust bag

- The dust bag must always be removed when vacuuming wet substances.
1. Unlock and remove the suction head.
 2. Fold up the dust bag.
- Illustration G**
3. Seal the dust bag tightly underneath the opening using cable ties.
 4. Remove the dust bag.
 5. Clean the container inside with a moist cloth.
 6. Dispose of the dust bag in accordance with statutory regulations.
 7. Fit and lock the suction head.

Draining the waste water

- NT 50/1 only:
1. Drain the waste water via the drain hose.
- Illustration H**

General

- We recommend switching off the "Automatic filter dedusting" function when vacuuming wet dirt with the crevice nozzle or the upholstery nozzle (optional), or when sucking mainly water out of a container.
- The device switches off automatically when the maximum fluid level is reached.
- When vacuuming non-conductive liquids (e.g. drill emulsion, oils and grease) the device does not automatically switch off when the container is full. The filling level must be continuously monitored and the container emptied on a timely basis.
- On completion of wet vacuum cleaning: Clean the main filter element using the filter cleaning. Clean the electrodes with a brush. Clean the container with a moist cloth and dry it off.

Clip connection

The suction hose is equipped with a clip system. All accessory parts with a nominal width of 35 mm can be connected.

Illustration I

Operation

Turn switch

0 OFF	Device OFF
1 ON	Device ON Automatic filter dedusting: OFF
2 TACT MAX	Device ON Automatic filter dedusting: maximum interval
3 TACT MIN	Device ON Automatic filter dedusting: minimum interval

Switching on the device

1. Connect the mains plug.
2. Set the turn switch to the desired program.

Adjusting the suction power

Only for devices with a built-in socket:

1. Adjust the suction power (min-max) via the rotary control.

Working with power tools

Only for devices with a built-in socket:

⚠ DANGER

Danger of electric shock

Risk of injury and damage.

The socket is only intended for direct connection of power tools to the vacuum cleaner. Any other use of the socket is prohibited.

1. Plug the mains plug of the power tool into the power socket on the vacuum cleaner. The vacuum cleaner is in Standby mode.
2. Switch on the device at the turn switch.

Note

The vacuum cleaner is automatically switched on and off with the power tool.

Note

The vacuum cleaner has a startup delay of up to 0.5 seconds and an after-running time of up to 15 seconds.

Note

See the Technical data for the permissible power rating of the power tool.

3. Remove the angle piece from the suction hose.

Illustration J

4. Install the tool adapter on the suction hose.
5. Connect the tool adapter to the power tool.

Illustration K

Automatic filter dedusting

The device is equipped with a special filter dedusting function, which is particularly effective against fine dust. The main filter element is automatically cleaned every 15 seconds (TACT MAX) or every 60 seconds (TACT MIN) by a blast of air (pulsing noise).

1. Set the turn switch to the desired program (TACT MIN-TACT MAX).
2. Power dedusting (for particularly severe contamination of the main filter element): Set the turn switch to program 2, seal the suction pipe or bender with your hand and wait for the automatic filter cleaning to finish (lasts 15 seconds).

Illustration L

Switching off the device

1. Switch off the device at the turn switch.
2. Pull out the mains plug.

Each time after use

1. Empty the container.
2. Vacuum off the inside and outside of the device and clean with a moist cloth.

Folding the push handle in/out

NT 50/1 only:

1. Release the push handle lock and adjust the push handle.

Storing the device

1. Store the suction hose and mains cable as shown in the illustration.

Illustration M

2. Store the device in a dry room and secure it against unauthorised use.

Transport

⚠ CAUTION

Failure to observe the weight

Risk of injury and damage

Be aware of the weight of the device during transportation.

1. Remove the suction hose with floor nozzle from the support. Carry the device by the carrying handle and the suction pipe, not by the push handle.
2. When transporting the device in vehicles, secure it to prevent it from slipping or overturning in accordance with the respective valid guidelines.

Storage

⚠ CAUTION

Failure to observe the weight

Risk of injury and damage

Be aware of the weight of the device during storage.

The device may only be operated indoors.

Care and service

⚠ DANGER

Danger of electric shock

Injuries due to touching live parts

Switch off the device.

Remove the mains plug.

Dust extraction machines are safety devices for the prevention or elimination of hazards according to the German BGV A1.

ATTENTION

Care agents containing silicone

These can attach plastic components.

Do not use care agents containing silicone for cleaning.

- You can perform basic maintenance and care work yourself.
- Clean the surface of the device and the interior of the container regularly with a moist cloth.

Main filter element

Replacing the flat fold filter

1. Open the filter cover.
2. Remove the filter frame.
Illustration N
3. Remove the flat fold filter.
4. Dispose of the used flat fold filter in accordance with statutory regulations.
5. Remove any dirt deposits from the clean air side.
6. Clean the filter frame and the supporting surface of the filter frame with a damp cloth.
7. Fit the new flat fold filter. During insertion, ensure that the flat fold filter is flush on all sides.
8. Insert the filter frame.
9. Close the filter cover until it audibly latches into place.

Change the candle filter

1. Open the filter cover.
2. Take out the candle filter (special accessories).
Illustration O
3. Dispose of the used candle filter (special accessories) in accordance with statutory regulations.
4. Remove any dirt deposits from the clean air side.
5. Clean the candle filter frame with a damp cloth.
6. Insert the new candle filter (special accessories).
7. Close the filter cover until it audibly latches into place.

Changing the fleece filter bag

1. Unlock and remove the suction head.
2. Pull the fleece filter bag on the flange up and out.
Illustration F
3. Seal the fleece filter bag with cap.
4. Dispose of the used fleece filter bag in accordance with statutory regulations.
5. Fit the new fleece filter bag.
6. Fit and lock the suction head.

Changing the dust bag

1. Unlock and remove the suction head.
2. Fold up the dust bag.
Illustration G
3. Seal the dust bag tightly underneath the opening using cable ties.
4. Remove the dust bag.
5. Clean the container inside with a moist cloth.
6. Dispose of the dust bag in accordance with statutory regulations.
7. Fit the new dust bag.
8. Pull the dust bag over the container. Ensure that the marking line is within the container and both ventilation holes are positioned on the back wall of the container.
9. Fit and lock the suction head.

Cleaning the electrodes

1. Unlock and remove the suction head.
2. Clean the electrodes with a brush.
3. Fit and lock the suction head.

Troubleshooting guide

⚠ DANGER

Danger of electric shock

Injuries due to touching live parts

Switch off the device.

Remove the mains plug.

Note

The device must be switched off immediately if a malfunction occurs (e.g. filter breakage). The malfunction must be eliminated before switching the device on again.

Suction turbine does not start up

1. Check the socket and the power supply fuse.
2. Check the mains cable, mains plug, electrodes and (if necessary) the power socket on the device.
3. Switch on the device.

Suction turbine switches off

1. Empty the container.

Suction turbine does not switch on again after emptying the container

1. Switch off the device and wait for 5 seconds. Switch on the device.
2. Clean the electrodes with a brush.

Suction power decreases

1. Remove any blockages from the suction nozzle, suction pipe, suction hose or main filter element.
2. Change the filled fleece filter bag.
3. Dispose of the filled dust bag.
4. Correctly engage the filter cover.
5. Change the main filter element.
6. NT 50/1 only: Check the drain hose for leaks.

Escaping dust when vacuuming

1. Only with flat fold filters: Check that the flat fold filter is correctly fitted and correct if necessary.

Illustration P

2. Change the main filter element.

The automatic switch-off mechanism (wet vacuum cleaning) does not trigger

1. Clean the electrodes with a brush.
2. Continuously monitor the filling level when vacuuming non-conductive liquids.

Automatic filter dedusting not working

1. Suction hose not connected.

The automatic filter dedusting function cannot be switched off

1. Contact Customer Service.

The automatic filter dedusting function cannot be switched on

1. Contact Customer Service.

Customer Service department

If the malfunction cannot be corrected, the device must be checked by the Customer Service department.

Warranty

The warranty conditions issued by our relevant sales company apply in all countries. We shall remedy possible malfunctions on your appliance within the warranty period free of cost, provided that a material or manufacturing defect is the cause. In a warranty case, please contact your dealer (with the purchase receipt) or the next authorised customer service site.

(See overleaf for the address)

Accessories and spare parts

Only use original accessories and original spare parts. They ensure that the appliance will run fault-free and safely.

Information on accessories and spare parts can be found at www.kaercher.com.

EU Declaration of Conformity

We hereby declare that the machine described below complies with the relevant basic safety and health requirements in the EU Directives, both in its basic design and construction as well as in the version placed in circulation by us. This declaration is invalidated by any changes made to the machine that are not approved by us.

Product: Wet/dry vacuum cleaner

Type: 1.148-xxx

Currently applicable EU Directives

2006/42/EC (+2009/127/EC)

2011/65/EU

2014/30/EU

Harmonised standards used

EN 50581

EN 55014-1: 2017

EN 55014-2: 2015

EN 60335-1

EN 60335-2-69

EN 61000-3-2: 2014

EN 61000-3-3: 2013

EN 62233: 2008

National standards used

-

The signatories act on behalf of and with the authority of the company management.



H. Jenner

Chairman of the Board of Management



S. Reiser

Director Regulatory Affairs & Certification

Documentation supervisor: S. Reiser

Alfred Kärcher SE & Co. KG

Alfred-Kärcher-Str. 28 - 40

71364 Winnenden (Germany)

Ph.: +49 7195 14-0

Fax: +49 7195 14-2212

Winnenden, 2019/10/01

Technical data

		NT 30/1 Tact L	NT 30/1 Tact Te L	NT 40/1 Tact L	NT 40/1 Tact Te L	NT 50/1 Tact L	NT 50/1 Tact Te L
Electrical connection							
Mains voltage	V	220-240	220-240	220-240	220-240	220-240	220-240
Mains voltage (AU)	V	240	240	240	240	240	240
Phase	~	1	1	1	1	1	1
Power frequency	Hz	50-60	50-60	50-60	50-60	50-60	50-60
Degree of protection		IPX4	IPX4	IPX4	IPX4	IPX4	IPX4
Protection class		I	I	I	I	I	I
Nominal power	W	1200	1200	1200	1200	1200	1200
Maximum power	W	1380	1380	1380	1380	1380	1380
Power rating of the device socket (EU)	W		100-2200		100-2200		100-2200
Power rating of the device socket (GB)	W		100-1800		100-1800		100-1800
Power rating of the device socket (CH)	W		100-1100		100-1100		100-1100
Power rating of the device socket (AU)	W		100-1200		100-1200		100-1200

		NT 30/1 Tact L	NT 30/1 Tact Te L	NT 40/1 Tact L	NT 40/1 Tact Te L	NT 50/1 Tact L	NT 50/1 Tact Te L
Device performance data							
Tank content	l	31	31	39	39	51	51
Fluid filling quantity	l	17	17	24	24	35	35
Air quantity (max.) with suction hose diameter 35 mm and length 2.5 m	m ³ /h	150		150		150	
Depression (max.) with suction hose diameter 35 mm and length 2.5 m	kPa (mbar)	23,0 (230)		23,0 (230)		23,0 (230)	
Air quantity (max.) with suction hose diameter 35 mm and length 4.0 m	m ³ /h		140		140		140
Depression (max.) with suction hose diameter 35 mm and length 4.0 m	kPa (mbar)		23,0 (230)		23,0 (230)		23,0 (230)
Dimensions and weights							
Typical operating weight	kg	13,5	13,5	14,4	14,4	18,3	18,3
Length x width x height	mm	560 x 370 x 580	560 x 370 x 580	560 x 370 x 655	560 x 370 x 655	640 x 370 x 1045	640 x 370 x 1045
Filter area of the flat fold filter	m ²	0,6	0,6	0,6	0,6	0,6	0,6
Candle filter area	m ²	0,2	0,2	0,2	0,2	0,2	0,2
Diameter of the suction hose	mm	35 / 40	35 / 40	35 / 40	35 / 40	35 / 40	35 / 40
Length of the suction hose	m	2,5	4,0	2,5	4,0	2,5	4,0
Determined values in acc. with EN 60335-2-69							
Sound pressure level L _{pA}	dB(A)	69	69	68	68	68	68
Uncertainty K _{pA}	dB(A)	2	2	2	2	2	2
Hand-arm vibration value	m/s ²	<2,5	<2,5	<2,5	<2,5	<2,5	<2,5
Uncertainty K	m/s ²	0,2	0,2	0,2	0,2	0,2	0,2
Mains cable							
Power cord type	mm ²	H07RN-F 3x1,0	H07RN-F 3x1,5	H07RN-F 3x1,0	H07RN-F 3x1,5	H07RN-F 3x1,0	H07RN-F 3x1,5
Part number (EU)		6.650-591.0	6.650-665.0	6.650-591.0	6.650-665.0	6.650-591.0	6.650-665.0
Part number (GB)		6.650-724.0	6.650-728.0	6.650-724.0	6.650-728.0	6.650-724.0	6.650-728.0
Part number (CH)		6.650-722.0	6.650-726.0	6.650-722.0	6.650-726.0	6.650-722.0	6.650-726.0
Part number (AU)		6.650-723.0	6.650-727.0	6.650-723.0	6.650-727.0	6.650-723.0	6.650-727.0
Cable length	m	7,5	7,5	7,5	7,5	7,5	7,5

Subject to technical modifications.

Contenu

Remarques générales	19
Protection de l'environnement	19
Utilisation conforme	19
Description de l'appareil	19
Symboles sur l'appareil	20
Préparation	20
Mise en service	20
Commande	21
Transport	22
Stockage	22
Entretien et maintenance	22
Dépannage en cas de défaut	22
Garantie	23
Accessoires et pièces de rechange	23
Déclaration de conformité UE	23
Caractéristiques techniques	23

Remarques générales



Veillez lire le manuel d'instructions original de l'appareil et les consignes de sécurité n° 59562490 (à partir de la sortie 07/19) jointes avant la première utilisation de votre appareil. Suivre ces instructions.

Conservez les deux manuels pour une utilisation ultérieure ou pour le propriétaire suivant.

- Le non-respect du manuel d'utilisation et des consignes de sécurité peut entraîner des dommages sur l'appareil et des dangers pour l'opérateur et d'autres personnes.
- Informer immédiatement le vendeur en cas de dommage dû au transport.
- Vérifiez le contenu de l'emballage lors du déballage, qu'il ne manque pas d'accessoires et qu'il n'y a pas de dommage.

Protection de l'environnement



Les matériaux d'emballage sont recyclables.

Veillez éliminer les emballages dans le respect de l'environnement.



Les appareils électriques et électroniques contiennent des matériaux précieux recyclables et souvent des composants tels que des piles, batteries ou de l'huile représentant un danger potentiel pour la santé humaine et l'environnement, s'ils ne sont pas manipulés ou éliminés correctement. Ces composants sont cependant nécessaires pour le fonctionnement correct de l'appareil. Les appareils marqués par ce symbole ne doivent pas être jetés dans les ordures ménagères.

Remarques concernant les matières composantes (REACH)

Les informations actuelles concernant les matières composantes sont disponibles sous : www.kaer-cher.com/REACH

Utilisation conforme

- Cet aspirateur est destiné au nettoyage humide et à sec de surfaces de sols et murales.
- L'appareil est destiné à l'aspiration de poussières sèches, non inflammables, nocives sur les machines et appareils ; classe de poussières L selon EN 60335-2-69. Restriction : l'aspiration de matières cancérigènes n'est pas autorisée.

- Cet appareil est adapté à une utilisation professionnelle, p. ex. dans les hôtels, écoles, hôpitaux, usines, magasins, bureaux et loueurs.

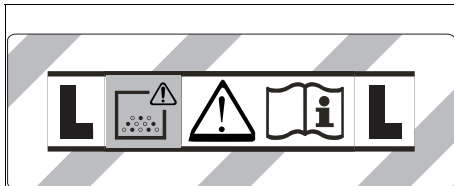
Description de l'appareil

Illustration A

- ① Electrodes
- ② Tubulure d'aspiration
- ③ Tuyau d'aspiration
- ④ Crochet de fixation du tuyau
- ⑤ Verrouillage du guidon (uniquement NT 50/1)
- ⑥ Suceur fentes
- ⑦ Évacuation, air de travail
- ⑧ Tête d'aspiration
- ⑨ Verrouillage de la tête d'aspiration
- ⑩ Poignée encastrée
- ⑪ Collecteur d'impuretés
- ⑫ Roue directionnelle
- ⑬ Poignée
- ⑭ Entrée d'air, air de refroidissement du moteur
- ⑮ Buse pour sol
- ⑯ Tube d'aspiration
- ⑰ Butée pour la caisse à outils
- ⑱ Manchon en caoutchouc, vissable
- ⑲ Cillet de fixation
- ⑳ Cache de filtre
- ㉑ Poignée de transport
- ㉒ Régulateur d'aspiration (stepless)
- ㉓ Adaptateur d'outil (uniquement Tact Te L)
- ㉔ Guidon (uniquement NT 50/1)
- ㉕ Bouton rotatif pour la puissance d'aspiration (min-max) (uniquement Tact Te L)
- ㉖ Commutateur rotatif
- ㉗ Prise de courant (uniquement Tact Te L)
- ㉘ Support pour buse de sol
- ㉙ Flexible de vidange (uniquement NT 50/1)
- ㉚ Support pour tube d'aspiration
- ㉛ Crochet de câbles (uniquement NT 50/1)
- ㉜ Coude
- ㉝ Câble secteur
- ㉞ Manche pour le coude (uniquement NT 30/1, NT 40/1)
- ㉟ Cadre de filtre
- ㊱ Filtre plat plissé (PES)
- ㊲ Nettoyage de filtre
- ㊳ Plaque signalétique

Symboles sur l'appareil

Classe de poussières



AVERTISSEMENT : Cette appareil contient des poussières nocives pour la santé. Le vidage et la maintenance, y compris la dépose du sac à poussières, sont du ressort exclusif de personnes compétentes, portant un équipement de protection approprié. Ne pas mettre sous tension avant que le système filtrant complet soit installé.

Éléments du filtre principal

	Filtre plat plissé (cellulose)	
	Référence	6.904-367.0
	Filtre plat plissé (PES)	
	Référence	6.907-662.0
	Filtre plat plissé (PTFE)	
	Référence	6.907-455.0
	Filtre plissé plat (PTFE H)	
	Référence	6.907-671.0
	Filtre à bougies	
	Référence	2.414-000.0

Préparation

- Déballer l'appareil et assembler les accessoires.

Illustration B

Mise en service

⚠ AVERTISSEMENT

Danger dû à de la poussière nocive pour la santé
Maladies respiratoires dues à l'inhalation de poussière.
Ne pas aspirer sans élément filtre pour éviter un risque pour la santé dû à une émission de poussières fines.

ATTENTION

Danger dû à la pénétration de poussière fine
Risque d'endommagement du moteur thermique.
Ne jamais enlever l'élément de filtre principal lors de l'aspiration.

Système anti-statique

Les tubulures de raccordement mises à la terre permettent d'évacuer les charges statiques. Ainsi, la formation d'étincelles et les surtensions sur les accessoires conductibles électriquement (en option) sont évitées.

Aspiration à sec

- NT 30/1 : L'appareil est équipé d'un sac de filtre en feutre avec capuchon de fermeture, n° de commande 2.889-154.0 (5 pièces).
- NT 40/1, NT 50/1 : L'appareil est équipé d'un sac de filtre en feutre avec capuchon de fermeture, n° de commande 2.889-155.0 (5 pièces).
- L'appareil est équipé d'un sachet pour le recyclage avec serre-câble, n° de commande 2.889-158.0 (10 pièces).

Remarque

Cet appareil permet d'aspirer toutes sortes de poussières jusqu'à la classe de poussières L.

Remarque

L'appareil est un aspirateur industriel adapté pour aspirer des poussières sèches non inflammables dont les valeurs limites d'exposition professionnelle sont supérieures ou égales à 1 mg/m³.

- Pour l'aspiration de poussière fine, il est possible d'utiliser, en plus, un filtre en non tissé ou un sachet de recyclage.

Montage d'un sac de filtre en feutre

- Déverrouiller et retirer la tête d'aspiration.
- Insérer le sac de filtre en feutre.

Illustration C

- Monter et verrouiller la tête d'aspiration.

Montage du sachet de recyclage

- Déverrouiller et retirer la tête d'aspiration.
- Insérer un sachet pour le recyclage.

Illustration D

- Passer le sachet de recyclage sur le réservoir. Veiller à ce que le marquage se trouve dans le réservoir et à ce que les deux touches de purge soient placées sur la paroi arrière du réservoir.
- Monter et verrouiller la tête d'aspiration.

Aspiration de l'eau

⚠ DANGER

Danger dû à de la poussière nocive pour la santé
Maladies respiratoires dues à l'inhalation de poussière.
Lors de l'aspiration d'eau, ne pas aspirer de poussières nocives pour la santé.

Remarque

Le filtre plat plissé (cellulose) disponible comme accessoire et portant la référence 6.904-367.0 n'est pas recommandé pour l'aspiration régulière d'eau.

Remarque

Le filtre à bougies disponible comme accessoire, n° de commande 2.414-000.0, ne convient pas pour l'aspiration de l'eau.

Montage des lèvres en caoutchouc

- Démonter les brosses.
- Illustration E**
- Monter les lèvres en caoutchouc.

Dépose du sac du filtre en feutre

- Retirer toujours le sac du filtre en feutre pour aspirer des salissures mouillées.

- Déverrouiller et retirer la tête d'aspiration.
- Sortir le filtre en non tissé par le haut sur la bride.

Illustration F

- Fermer hermétiquement le filtre en non tissé avec le capuchon de fermeture.
- Éliminer le sac du filtre en feutre usagé conformément aux dispositions légales.
- Monter et verrouiller la tête d'aspiration.

Retrait du sachet de recyclage

- Retirer toujours le sachet de recyclage pour aspirer des saillissures mouillées.
 - 1. Déverrouiller et retirer la tête d'aspiration.
 - 2. Lever le sachet de recyclage.
- Illustration G**
3. Fermer hermétiquement le sachet de recyclage avec un serre-câble sous l'ouverture.
 4. Sortir le sachet de recyclage.
 5. Nettoyer le réservoir avec un chiffon humide.
 6. Éliminer le sachet de recyclage usagé conformément aux dispositions légales.
 7. Monter et verrouiller la tête d'aspiration.

Vidange de l'eau sale

- Uniquement NT 50/1 :
1. Vider l'eau sale par le flexible de vidange.

Illustration H

Généralités

- Lors de l'aspiration de saillissures mouillées avec le suceur fentes ou le suceur pour canapés (option), ou lorsque de l'eau est principalement aspirée en dehors d'un réservoir, il est conseillé de désactiver la fonction « Nettoyage automatique du filtre ».
- L'appareil se désactive automatiquement lorsque le niveau du liquide max. est atteint.
- Dans le cas de liquides non conducteurs (p. ex. émulsion de bore, huile et graisses), l'appareil n'est pas désactivé lorsque le réservoir est plein. Le niveau de remplissage doit être contrôlé en continu et le réservoir vidé à temps.
- Lorsque l'aspiration de l'eau est terminée : Nettoyer l'élément de filtre principal via le nettoyage du filtre. Nettoyer les électrodes avec une brosse. Nettoyer le réservoir avec un chiffon humide et sécher.

Jonction clipsée

Le tuyau d'aspiration est équipé d'un système de clip. Toutes les pièces d'accessoires d'un diamètre nominal de 35 mm peuvent être raccordées.

Illustration I

Commande

Commutateur rotatif

0 OFF	Appareil à l'arrêt
1 ON	Appareil en marche Nettoyage du filtre automatique : ARRET
2 TACT MAX	Appareil en marche Nettoyage du filtre automatique : intervalle maximal
3 TACT MIN	Appareil en marche Nettoyage du filtre automatique : intervalle minimal

Démarrer l'appareil

1. Brancher la fiche secteur.
2. Placer le bouton rotatif sur le programme souhaité.

Réglage de la puissance d'aspiration

Uniquement pour les appareils avec prise intégrée :

1. Régler de la puissance d'aspiration (min-max) sur le bouton rotatif.

Travaux avec des outils électriques

Uniquement pour les appareils avec prise intégrée :

⚠ DANGER

Risque d'électrocution

Risque de blessures et d'endommagement.

La prise de courant est prévue pour raccorder des outils électriques directement à l'aspirateur. Toute autre utilisation de la prise électrique n'est pas autorisée.

1. Brancher la fiche secteur de l'outil électrique sur l'aspirateur. L'aspirateur est en mode Stand-by.
2. Mettre l'appareil sous tension avec le bouton rotatif.

Remarque

L'aspirateur est mis automatiquement sous et hors tension avec l'outil électrique.

Remarque

L'aspirateur a une temporisation de démarrage de 0,5 s et un temps d'inertie de 15 s.

Remarque

La valeur de raccordement des outils électriques est indiquée dans les caractéristiques techniques.

3. Retirer le coude sur le tuyau d'aspiration.

Illustration J

4. Monter l'adaptateur d'outil sur le tuyau d'aspiration.
5. Raccorder l'adaptateur d'outil à l'outil électrique.

Illustration K

Nettoyage automatique du filtre

L'appareil dispose d'un nettoyage du filtre spécial, particulièrement efficace pour la poussière fine. Le filtre principal est nettoyé automatiquement toutes les 15 secondes (TACT MAX) ou toutes les 60 secondes (TACT MIN) par un flux d'air (bruit de pulsation).

1. Placer le bouton rotatif sur le programme souhaité (TACT MIN-TACT MAX).
2. Nettoyage puissant (en cas de fort encrassement de l'élément de filtre principal) : Placer le bouton rotatif sur le programme 2, fermer le tube d'aspiration et/ou le coude à la main et attendre le nettoyage du filtre automatique (toutes les 15 secondes).

Illustration L

Mise hors tension de l'appareil

1. Mettre l'appareil hors tension avec le bouton rotatif.
2. Débrancher la fiche secteur.

Après chaque fonctionnement

1. Vider le réservoir.
2. Aspirer l'appareil, à l'intérieur et à l'extérieur, et le nettoyer à l'aide d'un chiffon humide.

Rentrée/rabattement du guidon

Uniquement NT 50/1 :

1. Desserrer le verrouillage du guidon et régler le guidon.

Rangement de l'appareil

1. Ranger le tuyau d'aspiration et le câble secteur conformément à la figure.
- Illustration M**
2. Placer l'appareil dans un endroit sec et le sécuriser contre une utilisation intempesive.

Transport

⚠ PRÉCAUTION

Non-observation du poids

Risque de blessure et d'endommagement

Observer le poids de l'appareil pour le transport.

1. Retirer le tube d'aspiration avec la buse pour sol du support. Pour porter l'appareil, le saisir par la poignée de transport et le tube d'aspiration, pas par le guidon.
2. En cas de transport de l'appareil dans des véhicules, le bloquer contre le glissement et le basculement suivant les normes en vigueur.

Stockage

⚠ PRÉCAUTION

Non-observation du poids

Risque de blessure et d'endommagement

Tenir compte du poids de l'appareil pour le stockage.

L'appareil ne peut être exploité qu'en espace intérieur.

Entretien et maintenance

⚠ DANGER

Risque d'électrocution

Blessures dues au contact avec des pièces sous tension

Mettre l'appareil hors tension.

Débrancher la fiche secteur.

Les machines d'élimination des poussières sont des dispositifs de sécurité en vue de prévenir ou d'éliminer les risques au sens de l'ordonnance BGV A1.

ATTENTION

Produits d'entretien siliconés

Les pièces en plastique peuvent être attaquées.

Ne pas utiliser de produits d'entretien siliconés pour effectuer le nettoyage.

- Vous pouvez réaliser vous-même des travaux de maintenance et d'entretien simples.
- Nettoyer régulièrement la surface de l'appareil et la face intérieure du réservoir avec un chiffon humide.

Élément de filtre principal

Remplacer le filtre plat plissé

1. Ouvrir le cache de filtre.
 2. Sortir le châssis du filtre.
- #### Illustration N
3. Retirer le filtre plat plissé.
 4. Éliminer le filtre plat plissé usagé conformément aux directives légales.
 5. Retirer les salissures sur le côté de l'air frais.
 6. Nettoyer le cadre du filtre ainsi que la surface d'appui de ce dernier avec un chiffon humide.
 7. Mettre un filtre plat plissé neuf en place. Veiller, lors de l'insertion, à ce que le filtre plat plissé soit posé à fleur de tous les côtés.
 8. Insérer le châssis du filtre.
 9. Fermer le cache de filtre, il doit s'enclencher de manière audible.

Changer le filtre à bougies

1. Ouvrir le cache de filtre.
2. Sortir le filtre à bougies (accessoire spécial).

Illustration O

3. Éliminer le filtre à bougies (accessoires spéciaux) conformément aux directives légales.
4. Retirer les salissures sur le côté de l'air frais.
5. Nettoyer la surface d'appui du filtre à bougies avec un chiffon humide.
6. Insérer un nouveau filtre à bougies (accessoires spéciaux).
7. Fermer le cache de filtre, il doit s'enclencher de manière audible.

Remplacement du sac du filtre en feutre

1. Déverrouiller et retirer la tête d'aspiration.
2. Sortir le filtre en non tissé par le haut sur la bride.

Illustration F

3. Fermer hermétiquement le filtre en non tissé avec le capuchon de fermeture.
4. Éliminer le sac du filtre en feutre usagé conformément aux dispositions légales.
5. Insérer le sac du filtre en feutre.
6. Monter et verrouiller la tête d'aspiration.

Remplacement du sachet de recyclage

1. Déverrouiller et retirer la tête d'aspiration.
2. Lever le sachet de recyclage.

Illustration G

3. Fermer hermétiquement le sachet de recyclage avec un serre-câble sous l'ouverture.
4. Sortir le sachet de recyclage.
5. Nettoyer le réservoir avec un chiffon humide.
6. Éliminer le sachet de recyclage usagé conformément aux dispositions légales.
7. Mettre en place un nouveau sachet pour le recyclage.
8. Passer le sachet de recyclage sur le réservoir. Veiller à ce que le marquage se trouve dans le réservoir et à ce que les deux touches de purge soient placées sur la paroi arrière du réservoir.
9. Monter et verrouiller la tête d'aspiration.

Nettoyage des électrodes

1. Déverrouiller et retirer la tête d'aspiration.
2. Nettoyer les électrodes avec une brosse.
3. Monter et verrouiller la tête d'aspiration.

Dépannage en cas de défaut

⚠ DANGER

Risque d'électrocution

Blessures dues au contact avec des pièces sous tension

Mettre l'appareil hors tension.

Débrancher la fiche secteur.

Remarque

Si un dérangement se produit (p. ex. une cassure du filtre), mettre l'appareil immédiatement hors tension. Le dérangement doit être réparé avant de remettre l'appareil sous tension.

La turbine d'aspiration ne fonctionne pas

1. Contrôler la prise de courant et le fusible de l'alimentation électrique.
2. Contrôler le câble secteur, la fiche secteur, les électrodes et, si nécessaire, la prise de courant de l'appareil.
3. Mettre l'appareil sous tension.

La turbine d'aspiration se coupe

1. Vider le réservoir.

La turbine d'aspiration ne redémarre pas après la vidange du réservoir

1. Eteindre l'appareil et attendre 5 secondes. Remettre l'appareil sous tension.
2. Nettoyer les électrodes avec une brosse.

La puissance d'aspiration diminue

1. Enlever les obstructions de la buse d'aspiration, du tube d'aspiration, du tuyau d'aspiration ou de l'élément de filtre principal.
2. Remplacer le sac du filtre en feutre plein.
3. Remplacer le sachet pour le recyclage quand il est plein.
4. Enclencher correctement le cache de filtre.
5. Changer l'élément de filtre principal.
6. Uniquement NT 50/1 : Contrôler le flexible de vidange du système hydraulique.

Sortie de poussière lors de l'aspiration

1. Seulement pour les filtres plats plissés : Corriger la position de montage correcte du filtre plat plissé.

Illustration P

2. Changer l'élément de filtre principal.

Le dispositif de coupure automatique (aspiration de l'eau) ne répond pas

1. Nettoyer les électrodes avec une brosse.
2. Contrôler en continu le niveau de remplissage dans le cas de liquides non conducteurs d'électricité.

Le nettoyage automatique du filtre ne fonctionne pas

1. Le tuyau d'aspiration n'est pas raccordé.

Il est impossible de couper le nettoyage du filtre automatique

1. Contacter le service après-vente.

Il est impossible d'activer le nettoyage du filtre automatique

1. Contacter le service après-vente.

Service après-vente

Si le défaut ne peut pas être éliminé, l'appareil doit être contrôlé par le service après-vente.

Garantie

Les conditions de garantie publiées par notre société commerciale compétente s'appliquent dans chaque pays. Nous remédions gratuitement aux défauts possibles sur votre appareil dans la durée de garantie dans la mesure où la cause du défaut est un vice de matériau ou de fabrication. En cas de garantie, veuillez vous adresser à votre distributeur ou au point de service après-vente autorisé le plus proche avec la facture d'achat.

(Voir l'adresse au dos)

Accessoires et pièces de rechange

Utiliser exclusivement des accessoires et pièces de rechange originaux. Ceux-ci garantissent le fonctionnement sûr et sans défaut de votre appareil.

Des informations sur les accessoires et pièces de rechange sont disponibles sur le site Internet www.kaercher.com.

Déclaration de conformité UE

Nous déclarons par la présente que la machine désignée ci-après ainsi que la version que nous avons mise en circulation, est conforme, de par sa conception et son type, aux exigences fondamentales de sécurité et de santé en vigueur des normes UE. Toute modification de la machine sans notre accord annule cette déclaration.

Produit : Aspirateur humide et aspirateur de poussières

Type : 1.148-xxx

Normes UE en vigueur

2006/42/CE (+2009/127/CE)

2011/65/EU

2014/30/UE

Normes harmonisées appliquées

EN 50581

EN 55014-1: 2017

EN 55014-2: 2015

EN 60335-1

EN 60335-2-69

EN 61000-3-2: 2014

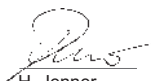
EN 61000-3-3: 2013

EN 62233: 2008

Normes nationales appliquées

-

Les signataires agissent sous ordre et avec le pouvoir de la direction.



H. Jenner

Chairman of the Board of Management



S. Reiser

Director Regulatory Affairs & Certification

Responsable de la documentation : S. Reiser

Alfred Kärcher SE & Co. KG

Alfred-Kärcher-Str. 28 - 40

71364 Winnenden (Germany)

Tél. : +49 7195 14-0

Télécopie : +49 7195 14-2212

Winnenden, 2019/10/01

Caractéristiques techniques

		NT 30/1	NT 30/1	NT 40/1	NT 40/1	NT 50/1	NT 50/1
		Tact L	Tact Te L	Tact L	Tact Te L	Tact L	Tact Te L
Raccordement électrique							
Tension du secteur	V	220-240	220-240	220-240	220-240	220-240	220-240
Tension du secteur (AU)	V	240	240	240	240	240	240
Phase	~	1	1	1	1	1	1
Fréquence du secteur	Hz	50-60	50-60	50-60	50-60	50-60	50-60
Type de protection		IPX4	IPX4	IPX4	IPX4	IPX4	IPX4
Classe de protection							

		NT 30/1 Tact L	NT 30/1 Tact Te L	NT 40/1 Tact L	NT 40/1 Tact Te L	NT 50/1 Tact L	NT 50/1 Tact Te L
Puissance nominale	W	1200	1200	1200	1200	1200	1200
Puissance maximale	W	1380	1380	1380	1380	1380	1380
Valeur de raccordement en puissance prise de l'appareil (EU)	W	100-2200		100-2200		100-2200	
Valeur de raccordement en puissance prise de l'appareil (GB)	W	100-1800		100-1800		100-1800	
Valeur de raccordement en puissance prise de l'appareil (CH)	W	100-1100		100-1100		100-1100	
Valeur de raccordement en puissance prise de l'appareil (AU)	W	100-1200		100-1200		100-1200	
Caractéristiques de puissance de l'appareil							
Contenu du réservoir	l	31	31	39	39	51	51
Volume de remplissage Liquide	l	17	17	24	24	35	35
Débit d'air (max.) avec un tuyau d'aspiration de 35 mm de diamètre et de 2,5 m de long	m ³ /h	150		150		150	
Dépression (max.) avec un tuyau d'aspiration de 35 mm de diamètre et de 2,5 m de long	kPa (mbar)	23,0 (230)		23,0 (230)		23,0 (230)	
Débit d'air (max.) avec un tuyau d'aspiration de 35 mm de diamètre et de 4 m de long	m ³ /h	140		140		140	
Dépression (max.) avec un tuyau d'aspiration de 35 mm de diamètre et de 4 m de long	kPa (mbar)	23,0 (230)		23,0 (230)		23,0 (230)	
Dimensions et poids							
Poids opérationnel typique	kg	13,5	13,5	14,4	14,4	18,3	18,3
Longueur x largeur x hauteur	mm	560 x 370 x 580	560 x 370 x 580	560 x 370 x 655	560 x 370 x 655	640 x 370 x 1045	640 x 370 x 1045
Surface de filtration filtre plat plissé	m ²	0,6	0,6	0,6	0,6	0,6	0,6
Surface de filtration filtre à bougies	m ²	0,2	0,2	0,2	0,2	0,2	0,2
Diamètre du tuyau d'aspiration	mm	35 / 40	35 / 40	35 / 40	35 / 40	35 / 40	35 / 40
Longueur du tuyau d'aspiration	m	2,5	4,0	2,5	4,0	2,5	4,0
Valeurs déterminées selon EN 60335-2-69							
Niveau de pression acoustique L _{pA}	dB(A)	69	69	68	68	68	68
Incertitude K _{pA}	dB(A)	2	2	2	2	2	2
Valeur de vibrations main-bras	m/s ²	<2,5	<2,5	<2,5	<2,5	<2,5	<2,5
Incertitude K	m/s ²	0,2	0,2	0,2	0,2	0,2	0,2
Câble d'alimentation							
Type de câble secteur	mm ²	H07RN-F 3x1,0	H07RN-F 3x1,5	H07RN-F 3x1,0	H07RN-F 3x1,5	H07RN-F 3x1,0	H07RN-F 3x1,5
Référence de pièce (EU)		6.650-591.0	6.650-665.0	6.650-591.0	6.650-665.0	6.650-591.0	6.650-665.0
Référence de pièce (GB)		6.650-724.0	6.650-728.0	6.650-724.0	6.650-728.0	6.650-724.0	6.650-728.0
Référence de pièce (CH)		6.650-722.0	6.650-726.0	6.650-722.0	6.650-726.0	6.650-722.0	6.650-726.0
Référence de pièce (AU)		6.650-723.0	6.650-727.0	6.650-723.0	6.650-727.0	6.650-723.0	6.650-727.0
Longueur de câble	m	7,5	7,5	7,5	7,5	7,5	7,5

Sous réserve de modifications techniques.

Indice

Avvertenze generali.....	25
Tutela dell'ambiente	25
Impiego conforme alla destinazione.....	25
Descrizione dell'apparecchio.....	25
Simboli riportati sull'apparecchio.....	26
Preparazione.....	26
Messa in funzione	26
Uso.....	27
Trasporto.....	28
Stoccaggio.....	28
Cura e manutenzione.....	28
Guida alla risoluzione dei guasti.....	28
Garanzia.....	29
Accessori e ricambi	29
Dichiarazione di conformità UE.....	29
Dati tecnici.....	29

Avvertenze generali



Prima di utilizzare l'apparecchio per la prima volta, leggere le presenti istruzioni originali e le avvertenze di sicurezza n.

59562490 in allegato (dall'edizione 07/19). Agire secondo quanto indicato nelle istruzioni.

conservare entrambi i libretti per un uso futuro o per un successivo proprietario.

- In caso di mancata osservanza del manuale d'uso e delle avvertenze di sicurezza possono derivare danni all'apparecchio e pericoli per l'operatore e per altre persone.
- Eventuali danni da trasporto vanno comunicati immediatamente al rivenditore.
- Disimballare il contenuto della confezione e controllare l'eventuale mancanza di accessori o danni.

Tutela dell'ambiente



I materiali d'imballaggio sono riciclabili. Smaltire gli imballaggi nel rispetto dell'ambiente.



Gli apparecchi elettrici ed elettronici contengono materiali riciclabili preziosi e spesso componenti come batterie, accumulatori oppure olio che, se usati o smaltiti scorrettamente, possono costituire

un potenziale pericolo per la salute umana e per l'ambiente. Questi componenti sono tuttavia necessari per un corretto funzionamento dell'apparecchio. Gli apparecchi contrassegnati con questo simbolo non devono essere smaltiti con i rifiuti domestici.

Avvertenze sulle componenti contenute (REACH)

Informazioni aggiornate sulle componenti contenute sono disponibili all'indirizzo: www.kaercher.com/REACH

Impiego conforme alla destinazione

- Questo aspiratore è destinato alla pulizia a secco/umido di pavimenti o pareti.
- L'apparecchio è adatto all'aspirazione di polveri secche, non infiammabili e pericolose per la salute da macchine e apparecchi; polveri di classe L secondo EN 60335-2-69. Limitazione: Non può essere aspirata nessuna sostanza cancerogena.
- Questo apparecchio è adatto all'utilizzo professionale, ad esempio in hotel, scuole, ospedali, fabbriche, negozi, uffici e nel settore della locazione.

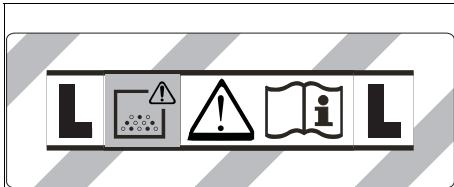
Descrizione dell'apparecchio

Figura A

- ① Elettrodi
- ② Raccordo di aspirazione
- ③ Tubo flessibile di aspirazione
- ④ Gancio per tubo flessibile
- ⑤ Bloccaggio dell'archetto di spinta (solo NT 50/1)
- ⑥ Bocchetta fessure
- ⑦ Uscita aria, aria di lavoro
- ⑧ Testina aspirante
- ⑨ Bloccaggio della testina aspirante
- ⑩ Portamaniglia
- ⑪ Vano raccolta sporco
- ⑫ Ruota pivotante
- ⑬ Impugnatura
- ⑭ Ingresso aria, aria di raffreddamento motore
- ⑮ Bocchetta per pavimenti
- ⑯ Tubo di aspirazione
- ⑰ Battuta per cassetta degli attrezzi
- ⑱ Manicotto in gomma, avvitabile
- ⑲ Occhiello di fissaggio
- ⑳ Copertura filtro
- ㉑ Maniglia di trasporto
- ㉒ Regolatore di potenza aspirazione (continuo)
- ㉓ Adattatore attrezzo (solo Tact Te L)
- ㉔ Archetto di spinta (solo NT 50/1)
- ㉕ Selettore per potenza di aspirazione (min-max) (solo Tact Te L)
- ㉖ Interruttore girevole
- ㉗ Presa di corrente (solo Tact Te L)
- ㉘ Sostegno bocchetta per pavimenti
- ㉙ Tubo flessibile di scarico (solo NT 50/1)
- ㉚ Sostegno tubo di aspirazione
- ㉛ Gancio del cavo (solo NT 50/1)
- ㉜ Tubo curvo
- ㉝ Cavo di rete
- ㉞ Supporto per tubo curvo (solo NT 30/1, NT 40/1)
- ㉟ Telaio del filtro
- ㊱ Filtro plissettato piatto (PES)
- ㊲ Pulizia filtro
- ㊳ Targhetta

Simboli riportati sull'apparecchio

Categoria di polvere



ATTENZIONE: Questo apparecchio contiene polvere pericolosa per la salute. Lo svuotamento e la manutenzione, compresa la rimozione del sacco della polvere, possono essere effettuati solo da personale competente che indossa gli appositi dispositivi di protezione. Non accendere l'apparecchio prima di aver installato l'intero sistema di filtraggio.

Elementi filtranti principali

	Filtro plissettato piatto (cellulosa)	
	Numero d'ordinazione	6.904-367.0
	Filtro plissettato piatto (PES)	
	Numero d'ordinazione	6.907-662.0
	Filtro plissettato piatto (PTFE)	
	Numero d'ordinazione	6.907-455.0
	Filtro plissettato piatto (PTFE H)	
	Numero d'ordinazione	6.907-671.0
	Filtro a candela	
	Numero d'ordinazione	2.414-000.0

Preparazione

1. Disimballare l'apparecchio e montare gli accessori.
Figura B

Messa in funzione

⚠ AVVERTIMENTO

Pericolo dovuto a polveri pericolose per la salute

Malattie respiratorie dovute all'inalazione di polveri.

Non aspirare senza elemento filtrante, altrimenti sussiste un pericolo per la salute a causa della maggiore emissione di polveri sottili.

ATTENZIONE

Pericolo dovuto all'ingresso di polvere fine

Pericolo di danneggiamento del motore di aspirazione. Durante l'aspirazione non rimuovere mai l'elemento filtrante principale.

Sistema antistatico

Le cariche statiche vengono scaricate attraverso il raccordo con messa a terra. In questo modo si evitano scintille e picchi di corrente con accessori elettricamente conduttivi (opzionale).

Aspirapolvere

- NT 30/1: L'apparecchio è dotato di sacchetto filtro in vello con tappo di chiusura, numero di ordinazione 2.889-154.0 (5 pezzi).
- NT 40/1, NT 50/1: L'apparecchio è dotato di sacchetto filtro in vello con tappo di chiusura, numero di ordinazione 2.889-155.0 (5 pezzi).
- L'apparecchio è dotato di sacchetto di smaltimento con fascetta stringicavo, numero di ordinazione 2.889-158.0 (10 pezzi).

Nota

Con questo apparecchio si possono aspirare tutti i tipi di polvere fino alla classe di polvere L.

Nota

L'apparecchio è disponibile come aspirapolvere industriale per l'aspirazione di polveri secche, non infiammabili, con valori limite di esposizione professionale (LEP) maggiori o uguali a 1 mg/m³.

- Per l'aspirazione di polvere fine può essere utilizzato in aggiunta un sacchetto filtro in vello oppure un sacchetto di smaltimento.

Montare il sacchetto filtro in vello

1. Sbloccare e rimuovere la testina aspirante.
2. Inserire il sacchetto filtro in vello.

Figura C

3. Applicare la testina aspirante e bloccare.

Montare il sacchetto di smaltimento

1. Sbloccare e rimuovere la testina aspirante.
2. Inserire il sacchetto di smaltimento.

Figura D

3. Mettere il sacchetto di smaltimento sopra il serbatoio. Assicurarsi che la tacca si trovi all'interno del serbatoio e che entrambi gli sfiiati siano posizionati nella parete posteriore del serbatoio.
4. Applicare la testina aspirante e bloccare.

Aspiraliquidi

⚠ PERICOLO

Pericolo dovuto a polveri pericolose per la salute

Malattie respiratorie dovute all'inalazione di polveri.

Durante l'aspirazione liquidi, non possono essere aspirate polveri nocive per la salute.

Nota

Il filtro plissettato piatto (cellulosa) disponibile come accessorio con il numero d'ordinazione 6.904-367.0 non è raccomandato per la regolare aspirazione liquidi.

Nota

Il filtro a candela disponibile come accessorio con il numero di ordinazione 2.414-000.0 non è adatto per l'aspirazione liquidi.

Montare le labbra in gomma

1. Smontare le spazzole a striscia.

Figura E

2. Montare le labbra in gomma.

Rimuovere il sacchetto filtro in vello

- Quando si assorbe lo sporco umido, il sacchetto filtro in vello deve sempre essere rimosso.

1. Sbloccare e rimuovere la testina aspirante.
2. Estrarre verso l'alto il sacchetto filtro in vello sulla flangia.

Figura F

3. Chiudere accuratamente il sacchetto filtro in vello con il tappo di chiusura.
4. Smaltire il sacchetto filtro in vello usato secondo le disposizioni di legge.
5. Applicare la testina aspirante e bloccare.

Togliere il sacchetto di smaltimento

- Quando si assorbe lo sporco umido, il sacchetto per lo smaltimento deve essere sempre rimosso.
1. Sbloccare e rimuovere la testina aspirante.
 2. Rimboccare il sacchetto di smaltimento.
- Figura G**
3. Chiudere accuratamente il sacchetto di smaltimento con la fascetta stringicavo sotto l'apertura.
 4. Estrarre il sacchetto di smaltimento.
 5. Pulire il serbatoio internamente con un panno umido.
 6. Smaltire il sacchetto di smaltimento secondo le disposizioni di legge.
 7. Applicare la testina aspirante e bloccare.

Scarico dell'acqua sporca

Solo NT 50/1:

1. Drenaggio dell'acqua sporca tramite il tubo flessibile di scarico.

Figura H

Generale

- Quando si aspira lo sporco umido con la bocchetta fessure o con la bocchetta poltrone (opzionale), o se l'acqua viene aspirata principalmente da un serbatoio, si raccomanda di disattivare la funzione "Pulizia automatica del filtro".
- Al raggiungimento del livello massimo del liquido, l'apparecchio si spegne automaticamente.
- Nel caso di liquidi non conduttivi (ad es. emulsione di perforazione, oli e grassi), l'apparecchio non viene spento quando il serbatoio è pieno. Il livello di riempimento deve essere costantemente controllato e il serbatoio deve essere svuotato in tempo utile.
- Al termine dell'aspirazione liquidi: Pulire l'elemento filtrante principale con la pulizia filtro. Pulire gli elettrodi con una spazzola. Pulire il serbatoio con un panno umido e asciugare.

Collegamento a clip

Il tubo flessibile di aspirazione è dotato di un sistema a clip. Possono essere collegati tutti gli accessori con un diametro nominale di 35 mm.

Figura I

Uso

Interruttore girevole

0 OFF	L'apparecchio SPENTO
1 ON	Apparecchio ACCESO Pulizia filtro automatica: OFF
2 TACT MAX	Apparecchio ACCESO Pulizia filtro automatica: intervallo massimo
3 TACT MIN	Apparecchio ACCESO Pulizia filtro automatica: intervallo minimo

Accensione dell'apparecchio

1. Inserire la spina.
2. Posizionare l'interruttore girevole sul programma desiderato.

Regolare la potenza di aspirazione

Solo per apparecchi con presa integrata:

1. Regolare la potenza di aspirazione (min-max) sul comando rotativo.

Lavoro con utensili elettrici

Solo per apparecchi con presa integrata:

⚠ PERICOLO

Pericolo di scossa elettrica

Pericolo di lesioni e di danneggiamento.

La presa è prevista solo per il collegamento diretto degli utensili elettrici alla ventosa. Qualsiasi altro utilizzo della presa non è consentito.

1. Inserire la spina dell'utensile elettrico nella ventosa. L'aspirapolvere si trova in stand-by.
2. Accendere l'apparecchio sull'interruttore girevole.

Nota

L'aspirapolvere si accende e spegne automaticamente con l'utensile elettrico.

Nota

L'aspiratore ha un ritardo di avviamento fino a 0,5 secondi e un tempo di coda fino a un massimo di 15 secondi.

Nota

Per il valore di alimentazione dell'utensile elettrico, vedere i dati tecnici.

3. Rimuovere il tubo curvo sul tubo flessibile.

Figura J

4. Montare l'adattatore attrezzo sul tubo flessibile.
5. Collegare l'adattatore attrezzo all'utensile elettrico.

Figura K

Pulizia filtro automatica

L'apparecchio dispone di una speciale pulizia filtro, particolarmente efficace per la polvere fine. Il filtro principale viene pulito automaticamente ogni 15 secondi (TACT MAX) oppure ogni 60 secondi (TACT MIN) da un getto d'aria (rumore pulsante).

1. Posizionare l'interruttore girevole sul programma desiderato (TACT MIN-TACT MAX).
2. Pulizia power (in caso di elemento filtrante principale particolarmente sporco): Posizionare l'interruttore girevole sul programma 2, chiudere il tubo di aspirazione o il tubo curvo con la mano e attendere la pulizia filtro automatica (ogni 15 secondi).

Figura L

Spegnimento dell'apparecchio

1. Spegnimento dell'apparecchio sull'interruttore girevole.
2. Togliere la spina.

Dopo ogni utilizzo

1. Svuotare il serbatoio.
2. Pulire l'apparecchio all'interno e all'esterno attraverso l'aspirazione e con un panno umido.

Aprire/chiudere l'archetto di spinta

Solo NT 50/1:

1. Allentare il bloccaggio dell'archetto di spinta e regolare l'archetto di spinta.

Conservazione dell'apparecchio

1. Conservare il tubo di aspirazione e il cavo di alimentazione come mostrato nell'illustrazione.

Figura M

2. Posizionare l'apparecchio in un locale asciutto e proteggerlo dall'uso non autorizzato.

Trasporto

⚠ PRUDENZA

Mancata osservanza del peso

Pericolo di lesioni e di danneggiamento

Nel trasporto osservare il peso dell'apparecchio.

1. Prelevare il tubo di aspirazione con la bocchetta per pavimenti dal supporto. Tenere l'apparecchio dalla maniglia di trasporto e dal tubo di aspirazione, non dall'archetto di spinta.
2. Per il trasporto in veicoli, assicurare l'apparecchio secondo le direttive in vigore affinché non possa scivolare e ribaltarsi.

Stoccaggio

⚠ PRUDENZA

Mancata osservanza del peso

Pericolo di lesioni e di danneggiamento

Nello stoccaggio, osservare il peso dell'apparecchio.

Utilizzare l'apparecchio solo all'interno.

Cura e manutenzione

⚠ PERICOLO

Pericolo di scossa elettrica

Pericolo di lesioni in caso di contatto con parti sotto tensione

Spegnere l'apparecchio.

Staccare la spina.

Le macchine che aspirano polvere sono dispositivi di sicurezza per la prevenzione o la risoluzione di pericoli ai sensi della BGV A1.

ATTENZIONE

Prodotti per la manutenzione al silicone

Le parti in plastica possono essere attaccate.

Per la pulizia, non utilizzare alcun prodotto per la manutenzione al silicone.

- È possibile eseguire da soli semplici lavori di manutenzione e di cura.
- Pulire regolarmente la superficie dell'apparecchio e la parte interna del serbatoio con un panno umido.

Elemento filtrante principale

Sostituire il filtro plissettato piatto

1. Aprire la copertura filtro.
2. Estrarre il telaio del filtro.
Figura N
3. Estrarre il filtro plissettato piatto.
4. Smaltire il filtro a membrana usato secondo le disposizioni di legge.
5. Rimuovere lo sporco accumulato sul lato aria pulita.
6. Pulire il telaio del filtro e la superficie d'appoggio del telaio con un panno umido.
7. Inserire i nuovi filtri plissettati piatti. Al montaggio, accertarsi che il filtro plissettato piatto sia posizionato a filo su tutti i lati.
8. Inserire il telaio del filtro.
9. Chiudere il coperchio del filtro, deve scattare in posizione in modo udibile.

Sostituzione del filtro a candela

1. Aprire la copertura filtro.
2. Estrarre il filtro della candela (accessori speciali).
Figura O
3. Smaltire il filtro della candela (accessori speciali) secondo le disposizioni di legge.
4. Rimuovere lo sporco accumulato sul lato aria pulita.
5. Pulire la superficie d'appoggio del filtro della candela con un panno umido.
6. Inserire un nuovo filtro della candela (accessori speciali).
7. Chiudere il coperchio del filtro, deve scattare in posizione in modo udibile.

Sostituire il sacchetto filtro in vello

1. Sbloccare e rimuovere la testina aspirante.
2. Estrarre verso l'alto il sacchetto filtro in vello sulla flangia.
Figura F
3. Chiudere accuratamente il sacchetto filtro in vello con il tappo di chiusura.
4. Smaltire il sacchetto filtro in vello usato secondo le disposizioni di legge.
5. Inserire il nuovo sacchetto filtro in vello.
6. Applicare la testina aspirante e bloccare.

Sostituzione del sacchetto di smaltimento

1. Sbloccare e rimuovere la testina aspirante.
2. Rimboccare il sacchetto di smaltimento.
Figura G
3. Chiudere accuratamente il sacchetto di smaltimento con la fascetta stringicavo sotto l'apertura.
4. Estrarre il sacchetto di smaltimento.
5. Pulire il serbatoio internamente con un panno umido.
6. Smaltire il sacchetto di smaltimento secondo le disposizioni di legge.
7. Inserire il nuovo sacchetto di smaltimento.
8. Mettere il sacchetto di smaltimento sopra il serbatoio. Assicurarsi che la tacca si trovi all'interno del serbatoio e che entrambi gli sfiati siano posizionati nella parete posteriore del serbatoio.
9. Applicare la testina aspirante e bloccare.

Pulizia degli elettrodi

1. Sbloccare e rimuovere la testina aspirante.
2. Pulire gli elettrodi con una spazzola.
3. Applicare la testina aspirante e bloccare.

Guida alla risoluzione dei guasti

⚠ PERICOLO

Pericolo di scossa elettrica

Pericolo di lesioni in caso di contatto con parti sotto tensione

Spegnere l'apparecchio.

Staccare la spina.

Nota

Se si verifica un guasto (ad es. rottura del filtro), l'apparecchio deve essere immediatamente spento. Il guasto deve essere eliminato prima di rimettere in funzione l'apparecchio.

La turbina di aspirazione non funziona

1. Controllare la presa e il fusibile dell'alimentazione di corrente.
2. Controllare il cavo di rete, la spina, gli elettrodi ed eventualmente la presa di corrente dell'apparecchio.
3. Accendere l'apparecchio.

La turbina di aspirazione si spegne

1. Svuotare il serbatoio.

La turbina di aspirazione non si riavvia dopo lo svuotamento del serbatoio

1. Spegnerne l'apparecchio e attendere 5 secondi. Accendere di nuovo l'apparecchio.
2. Pulire gli elettrodi con una spazzola.

La capacità di aspirazione diminuisce

1. Rimuovere le ostruzioni dall'ugello di aspirazione, dal tubo di aspirazione, dal tubo flessibile di aspirazione o dall'elemento filtrante principale.
2. Sostituire il sacchetto filtro in vello pieno.
3. Sostituire il sacchetto di smaltimento pieno.
4. Incastare correttamente la copertura filtro.
5. Sostituire l'elemento filtrante principale.
6. Solo NT 50/1: Controllare l'ermeticità del tubo flessibile di scarico.

Emissione di polvere all'aspirazione

1. Solo con filtro plissettato piatto: Controllare/correggere la corretta posizione di montaggio del filtro plissettato piatto.

Figura P

2. Sostituire l'elemento filtrante principale.

Lo spegnimento automatico (aspirazione liquidi) non risponde

1. Pulire gli elettrodi con una spazzola.
2. Controllare continuamente il livello del liquido elettricamente non conduttivo.

La pulizia filtro automatica non funziona

1. Flessibile non collegato.

Non è possibile spegnere la pulizia filtro automatica

1. Informare il servizio clienti.

Non è possibile accendere la pulizia filtro automatica

1. Informare il servizio clienti.

Servizio clienti

Se non è possibile riparare il guasto occorre far controllare l'apparecchio dal servizio clienti.

Garanzia

Le condizioni di garanzia valgono nel rispettivo paese di pubblicazione da parte della nostra società di vendita competente. Entro il termine di garanzia eliminiamo gratuitamente eventuali guasti all'apparecchio, se causati da difetto di materiale o di produzione. Nei casi previsti dalla garanzia si prega di rivolgersi al proprio rivenditore, oppure al più vicino centro di assistenza autorizzato, esibendo lo scontrino di acquisto. (Indirizzo vedi retro)

Accessori e ricambi

Utilizzando solamente accessori e ricambi originali, si garantisce un funzionamento sicuro e privo di disturbi dell'apparecchio.

Si possono trovare informazioni riguardo ad accessori e ricambi su www.kaercher.com.

Dichiarazione di conformità UE

Con la presente dichiariamo che la macchina di seguito definita, in conseguenza della sua progettazione e costruzione nonché nello stato in cui è stata immessa sul mercato, è conforme ai requisiti essenziali di sicurezza e salute pertinenti delle direttive UE. In caso di modifiche apportate alla macchina senza il nostro consenso, la presente dichiarazione perde ogni validità.

Prodotto: Aspiratore a secco e aspiraliquidi

Tipo: 1.148-xxx

Directive UE pertinenti

2006/42/CE (+2009/127/EG)

2011/65/UE

2014/30/UE

Norme armonizzate applicate

EN 50581

EN 55014-1: 2017

EN 55014-2: 2015

EN 60335-1

EN 60335-2-69

EN 61000-3-2: 2014

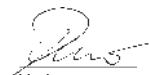
EN 61000-3-3: 2013

EN 62233: 2008

Norme nazionali applicate

-

I firmatari agiscono per incarico e con delega della direzione.



H. Jenner

Chairman of the Board of Management



S. Reiser

Director Regulatory Affairs & Certification

Responsabile della documentazione: S. Reiser

Alfred Kärcher SE & Co. KG

Alfred-Kärcher-Str. 28 - 40

71364 Winnenden (Germany)

Tel.: +49 7195 14-0

Fax: +49 7195 14-2212

Winnenden, 2019/10/01

Dati tecnici

		NT 30/1	NT 30/1	NT 40/1	NT 40/1	NT 50/1	NT 50/1
		Tact L	Tact Te L	Tact L	Tact Te L	Tact L	Tact Te L
Collegamento elettrico							
Tensione di rete	V	220-240	220-240	220-240	220-240	220-240	220-240
Tensione di rete (AU)	V	240	240	240	240	240	240
Fase	~	1	1	1	1	1	1
Frequenza di rete	Hz	50-60	50-60	50-60	50-60	50-60	50-60
Grado di protezione		IPX4	IPX4	IPX4	IPX4	IPX4	IPX4
Classe di protezione		I	I	I	I	I	I
Potenza nominale	W	1200	1200	1200	1200	1200	1200
Potenza massima	W	1380	1380	1380	1380	1380	1380

		NT 30/1 Tact L	NT 30/1 Tact Te L	NT 40/1 Tact L	NT 40/1 Tact Te L	NT 50/1 Tact L	NT 50/1 Tact Te L
Valore di alimentazione presa dell'apparecchio (EU)	W		100-2200		100-2200		100-2200
Valore di alimentazione presa dell'apparecchio (GB)	W		100-1800		100-1800		100-1800
Valore di alimentazione presa dell'apparecchio (CH)	W		100-1100		100-1100		100-1100
Valore di alimentazione presa dell'apparecchio (AU)	W		100-1200		100-1200		100-1200
Dati sulle prestazioni dell'apparecchio							
Contenuto del serbatoio	l	31	31	39	39	51	51
Quantità di riempimento liquido	l	17	17	24	24	35	35
Portata d'aria (max.) con diametro del tubo flessibile di aspirazione 35 mm e lunghezza 2,5 m	m ³ /h	150		150		150	
Depressione (max.) con diametro del tubo flessibile di aspirazione 35 mm e lunghezza 2,5 m	kPa (mbar)	23,0 (230)		23,0 (230)		23,0 (230)	
Portata d'aria (max.) con diametro del tubo flessibile di aspirazione 35 mm e lunghezza 4,0 m	m ³ /h		140		140		140
Depressione (max.) con diametro del tubo flessibile di aspirazione 35 mm e lunghezza 4,0 m	kPa (mbar)		23,0 (230)		23,0 (230)		23,0 (230)
Dimensioni e pesi							
Tipico peso d'esercizio	kg	13,5	13,5	14,4	14,4	18,3	18,3
Lunghezza x larghezza x altezza	mm	560 x 370 x 580	560 x 370 x 580	560 x 370 x 655	560 x 370 x 655	640 x 370 x 1045	640 x 370 x 1045
Superficie attiva filtro plissettato piatto	m ²	0,6	0,6	0,6	0,6	0,6	0,6
Superficie attiva filtro a candela	m ²	0,2	0,2	0,2	0,2	0,2	0,2
Diametro tubo flessibile di aspirazione	mm	35 / 40	35 / 40	35 / 40	35 / 40	35 / 40	35 / 40
Lunghezza tubo flessibile di aspirazione	m	2,5	4,0	2,5	4,0	2,5	4,0
Valori rilevati secondo norma EN 60335-2-69							
Livello di pressione acustica L _{pA}	dB(A)	69	69	68	68	68	68
Incertezza K _{pA}	dB(A)	2	2	2	2	2	2
Valore di vibrazione mano-braccio	m/s ²	<2,5	<2,5	<2,5	<2,5	<2,5	<2,5
Incertezza K	m/s ²	0,2	0,2	0,2	0,2	0,2	0,2
Cavo di rete							
Modello cavo di rete	mm ²	H07RN-F 3x1,0	H07RN-F 3x1,5	H07RN-F 3x1,0	H07RN-F 3x1,5	H07RN-F 3x1,0	H07RN-F 3x1,5
Numero componenti (EU)		6.650-591.0	6.650-665.0	6.650-591.0	6.650-665.0	6.650-591.0	6.650-665.0
Numero componenti (GB)		6.650-724.0	6.650-728.0	6.650-724.0	6.650-728.0	6.650-724.0	6.650-728.0
Numero componenti (CH)		6.650-722.0	6.650-726.0	6.650-722.0	6.650-726.0	6.650-722.0	6.650-726.0
Numero componenti (AU)		6.650-723.0	6.650-727.0	6.650-723.0	6.650-727.0	6.650-723.0	6.650-727.0
Lunghezza cavo	m	7,5	7,5	7,5	7,5	7,5	7,5

Con riserva di modifiche tecniche.

Inhoud

Algemene instructies	31
Milieubescherming	31
Reglementair gebruik	31
Beschrijving apparaat	31
Symbolen op het apparaat	32
Voorbereiding	32
Inbedrijfstelling	32
Bediening	33
Vervoer	34
Opslag	34
Verzorging en onderhoud	34
Hulp bij storingen	34
Garantie	35
Toebehoren en reserveonderdelen	35
EU-conformiteitsverklaring	35
Technische gegevens	35

Algemene instructies



Voordat u het apparaat voor het eerst gebruikt, dient u deze oorspronkelijke gebruiksaanwijzing en de meegeleverde veiligheidsinstructies nr. 59562490 (vanaf uitgave 07/19) door te lezen. Houd u hieraan. Bewaar beide documenten voor later gebruik of volgen-de eigenaars.

- Wanneer de gebruiksaanwijzing en de veiligheidsinstructies niet worden opgevolgd, kan dit schade aan het toestel en gevaar voor de bediener en andere personen tot gevolg hebben.
- Bij transportschade de dealer onmiddellijk op de hoogte brengen.
- Controleer bij het uitpakken of de verpakkingsin-houd compleet is en niet beschadigd is.

Milieubescherming



Het verpakkingsmateriaal is recyclebaar. Gooi verpakkingen met het gescheiden afval weg.



Elektrische en elektronische apparaten bevatten waardevolle recyclebare materialen en vaak on-derdelen zoals batterijen, accu's of olie, die bij on-juiste omgang of verkeerd weggooien een mogelijk gevaar voor de gezondheid en het milieu kun-nen vormen. Voor een correct gebruik van het apparaat zijn deze onderdelen echter noodzakelijk. Apparaten met dit symbool mogen niet met het huisvuil worden weggegooid.

Instructies voor inhoudsstoffen (REACH)

Actuele informatie over inhoudsstoffen vindt u onder: www.kaercher.nl/REACH

Reglementair gebruik

- Deze zuiger is voor de natte en droge reiniging van bodem- en wandoppervlakken geschikt.
- Het apparaat is geschikt voor het afzuigen van droog, onbrandbaar stof op machines en apparaten dat schadelijk is voor de gezondheid; stofklasse L conform EN 60335-2-69. Uitzondering: kankerver-wekkende stoffen mogen niet worden opgezogen.
- Dit apparaat is geschikt voor commercieel gebruik, bijvoorbeeld in hotels, scholen, ziekenhuizen, fa-brieken, winkels, kantoren en verhuurbedrijven.

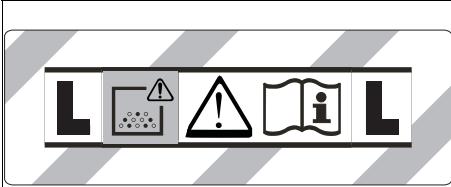
Beschrijving apparaat

Afbeelding A

- ① Elektroden
- ② Zuigopening
- ③ Zuigslang
- ④ Klembeugel slang
- ⑤ Vergrendeling van de duwbeugel (alleen NT 50/1)
- ⑥ Voegenmondstuk
- ⑦ Luchtuitlaat, werklucht
- ⑧ Zuigkop
- ⑨ Vergrendeling van de zuigkop
- ⑩ Greep
- ⑪ Vuilreservoir
- ⑫ Zwenkwiel
- ⑬ Handgreep
- ⑭ Luchtinlaat, koellucht van de motor
- ⑮ Vloermondstuk
- ⑯ Zuigbuis
- ⑰ Aanslag voor gereedschapskist
- ⑱ Rubbermanchet, schroefbaar
- ⑲ Bevestigingssoog
- ⑳ Filterafdekking
- ㉑ Handgreep
- ㉒ Zuigkrachtregelaar (traploos)
- ㉓ Gereedschapsadapter (alleen Tact Te L)
- ㉔ Duwbeugel (alleen NT 50/1)
- ㉕ Draairegelaar voor zuigvermogen (min-max) (al-leen Tact Te L)
- ㉖ Draaischakelaar
- ㉗ Stopcontact (alleen Tact Te L)
- ㉘ Houder voor vloersproeier
- ㉙ Aftapslang (alleen NT 50/1)
- ㉚ Houder voor zuigbuis
- ㉛ Kabelhaak (alleen NT 50/1)
- ㉜ Bocht
- ㉝ Netsnoer
- ㉞ Houder voor bocht (alleen NT 30/1, NT 40/1)
- ㉟ Filterframe
- ㊱ Vlak harmonicafilter (PES)
- ㊲ Filterreiniging
- ㊳ Typeplaatje

Symbolen op het apparaat

Stofklasse



WAARSCHUWING: Dit apparaat bevat gezondheidsgevaarlijke stoffen. Leging en onderhoud, inclusief de verwijdering van de stofzak, mogen uitsluitend door deskundige personen worden uitgevoerd die geschikte beschermingskleding dragen. Niet inschakelen, voordat het complete filtersysteem is geïnstalleerd.

Hoofdfilterelementen



Vlakke harmonicafilter (cellulose)	
Bestelnummer	6.904-367.0
Vlak harmonicafilter (PES)	
Bestelnummer	6.907-662.0
Vlak harmonicafilter (PTFE)	
Bestelnummer	6.907-455.0
Vlakke harmonicafilter (PTFE H)	
Bestelnummer	6.907-671.0
Kaarsfilter	
Bestelnummer	2.414-000.0



Vorbereiding

1. Apparaat uitpakken en toebehoren monteren.
Afbeelding B

Inbedrijfstelling

⚠ WAARSCHUWING

Gevaar voor de gezondheid door schadelijk stof
Ademhalingsaandoeningen door inademing van stof. Zuig niet zonder filterelement omdat er anders gevaar voor de gezondheid is door de verhoogde uitstoot van fijnstof.

LET OP

Gevaar door het naar binnen dringen van fijn stof.
Beschadigingsgevaar van de zuigmotor.
Verwijder bij het zuigen nooit het hoofdfilterelement.

Antistatisch systeem

Door de geaarde aansluitsteun worden statische ladingen weggeleid. Hierdoor worden vonkvorming en stroomstoten met elektrisch geleidende toebehoren (optie) voorkomen.

Droogzuigen

- NT 30/1: Het apparaat is uitgerust met een vliesfilterzak met afsluitkap, bestelnummer 2.889-154.0 (5 stuks).
- NT 40/1, NT 50/1: Het apparaat is uitgerust met een vliesfilterzak met afsluitkap, bestelnummer 2.889-155.0 (5 stuks).
- Het apparaat is met een afvoerezak met kabelbinder uitgerust, bestelnummer 2.889-158.0 (10 stuks).

Instructie

Met dit apparaat kunnen alle soorten stof tot stofklasse L worden opgezogen.

Instructie

Het apparaat is als industriële stofzuiger geschikt voor het opzuigen van droog, niet-ontvlambaar stof met een grenswaarde voor de werkplek (AGW) groter dan of gelijk aan 1 mg/m³.

- Bij het opzuigen van fijn stof kan ook een vliesfilterzak of een stofverzamelzak worden gebruikt.

Vliesfilterzak inbouwen

1. Zuigkop ontgrendelen en verwijderen.
2. Vliesfilterzak plaatsen.

Afbeelding C

3. Zuigkop plaatsen en vergrendelen.

Stofverzamelzak inbouwen

1. Zuigkop ontgrendelen en verwijderen.
2. Afvoerezak aanbrengen.

Afbeelding D

3. Afvoerezak over het reservoir aanbrengen. Let erop dat de markeringslijn binnen het reservoir ligt en beide ontluuchtingsopeningen aan de achterwand van het reservoir zijn gepositioneerd.
4. Zuigkop plaatsen en vergrendelen.

Natzuigen

⚠ GEVAAR

Gevaar voor de gezondheid door schadelijk stof
Ademhalingsaandoeningen door inademing van stof.
Bij het natzuigen mag geen stof worden opgezogen dat schadelijk is voor de gezondheid.

Instructie

Het als toebehoren verkrijgbare vlakke harmonicafilter (cellulose) met bestelnummer 6.904-367.0 wordt niet aanbevolen voor regelmatig natzuigen.

Instructie

Het als toebehoren verkrijgbare kaarsfilter met het bestelnummer 2.414-000.0 is niet geschikt voor natzuigen.

Rubberstrips inbouwen

1. Borstelstroken verwijderen.

Afbeelding E

2. Rubberstrips inbouwen.

Vliesfilterzak verwijderen

- Bij het opzuigen van nat vuil moet de vliesfilterzak altijd worden verwijderd.

1. Zuigkop ontgrendelen en verwijderen.
2. Vliesfilterzak aan de flens omhoog eruit trekken.

Afbeelding F

3. Vliesfilterzak met afsluitdop afsluiten.
4. Gebruikte vliesfilterzak conform de wettelijke bepalingen afvoeren.
5. Zuigkop plaatsen en vergrendelen.

Afvoorzak verwijderen

- Bij het opzuigen van nat vuil moet de afvoorzak altijd worden verwijderd.
 - 1. Zuigkop ontgrendelen en verwijderen.
 - 2. Afvoorzak omhoog rollen.
- Afbeelding G**
3. Stofverzamelzak met kabelbinder onder de opening afsluiten.
 4. Afvoorzak eruit nemen.
 5. Reservoir van binnen met een vochtige doek reinigen.
 6. Afvoorzak volgens de wettelijke bepalingen afvoeren.
 7. Zuigkop plaatsen en vergrendelen.

Vuilwater aftappen

Alleen NT 50/1:

1. Afwalater via aftapslang aftappen.

Afbeelding H

Algemeen

- Bij het opzuigen van nat vuil met de voegensproeier of de kussensproeier (optie), of wanneer voornamelijk water uit een reservoir wordt opgezogen, is het aanbevolen om de functie "automatische filterreiniging" uit te schakelen.
- Bij het bereiken van het max. vloeistofniveau schakelt het apparaat automatisch uit.
- Bij niet-geleidende vloeistoffen (bijv. booremulsie, oliën en vetten) wordt het apparaat niet uitgeschakeld als het reservoir vol is. Het vulniveau moet constant worden gecontroleerd en het reservoir moet op tijd worden geleegd.
- Na beëindiging van het nat zuigen: Hoofdfilterelement met de filterreiniging reinigen. Elektroden met een borstel reinigen. Reservoir met een vochtige doek reinigen en droogmaken.

Clipverbinding

De zuigslang is uitgerust met een clipsysteem. Alle onderdelen van het toebehoren met nominale wijdte 35 mm kunnen worden aangesloten.

Afbeelding I

Bediening

Draaischakelaar

0 OFF	Apparaat UIT
1 ON	Apparaat AAN Automatische filterreiniging: UIT
2 TACT MAX	Apparaat AAN Automatische filterreiniging: maximaal interval
3 TACT MIN	Apparaat AAN Automatische filterreiniging: minimaal interval

Apparaat inschakelen

1. Netstekker aansluiten.
2. Draaischakelaar op gewenst programma zetten.

Zuigcapaciteit instellen

Alleen bij apparaten met ingebouwd stopcontact:

1. Zuigcapaciteit (min-max) op de draairegelaar instellen.

Werken met elektrisch gereedschap

Alleen bij apparaten met ingebouwd stopcontact:

⚠ GEVAAR

Gevaar voor elektrische schokken

Gevaar voor letsel en beschadiging.

De contactdoos is alleen voor de directe aansluiting van elektrisch gereedschap op de zuiger bedoeld. Elk ander gebruik van het stopcontact is niet toegestaan.

1. Netstekker van het elektrische gereedschap in de zuiger steken. Zuiger bevindt zich in stand-bymodus.
2. Apparaat met de draaischakelaar inschakelen.

Instructie

De zuiger wordt automatisch samen met het elektrische gereedschap in- en uitgeschakeld.

Instructie

de zuiger heeft een startvertraging van maximaal 0,5 seconden en een nalooptijd van maximaal 15 seconden.

Instructie

Vermogensaansluitwaarde van het elektrische gereedschap, zie technische gegevens.

3. Bocht van de zuigslang verwijderen.

Afbeelding J

4. Gereedschapsadapter op zuigslang monteren.
5. Gereedschapsadapter op elektrisch gereedschap aansluiten.

Afbeelding K

Automatische filterreiniging:

Het apparaat beschikt over een speciale filterreiniging, vooral werkzaam bij fijn stof. Hierbij wordt de hoofdfilter om de 15 seconden (TACT MAX) of om de 60 seconden (TACT MIN) door een luchtstroom automatisch gereinigd (pulserend geluid).

1. Draaischakelaar op gewenst programma zetten (TACT MIN-TACT MAX).
2. Powerreiniging (bij bijzonder sterke vervuiling van het hoofdfilterelement): Draaischakelaar op programma 2 zetten, zuigbuis of bocht met de hand sluiten en wachten op automatische filterreiniging (elke 15 seconden).

Afbeelding L

Apparaat uitschakelen

1. Apparaat met de draaischakelaar uitschakelen.
2. Netstekker loskoppelen.

Na elk gebruik

1. Reservoir legen.
2. Apparaat van binnen en van buiten reinigen door afzuigen en afvegen met een vochtige doek.

Duwbeugel in-/uitklappen

Alleen NT 50/1:

1. Vergrendeling van de duwbeugel losmaken en duwbeugel verstellen.

Apparaat opbergen

1. Zuigslang en netkabel volgens de afbeelding opbergen.

Afbeelding M

2. Bewaar het apparaat in een droge ruimte en beveilig het tegen onbevoegd gebruik.

Vervoer

⚠ VOORZICHTIG

Niet in acht nemen van het gewicht

Gevaar voor letsel en beschadiging

Houd bij het vervoer rekening met het gewicht van het apparaat.

1. Zuigbuis met vloersproeier uit de houder nemen. Apparaat voor het dragen aan de handgreep en aan de zuigbuis vastnemen, niet aan de duwbeugel.
2. Apparaat bij het transport in voertuigen conform de richtlijnen tegen wegglijden en omvallen beveiligen.

Opslag

⚠ VOORZICHTIG

Niet in acht nemen van het gewicht

Gevaar voor letsel en beschadiging

Houd bij de opslag rekening met het gewicht van het apparaat.

Het apparaat mat alleen in binnenruimtes worden opgeslagen.

Verzorging en onderhoud

⚠ GEVAAR

Gevaar voor elektrische schokken

*Letsel door aanraken van stroomvoerende onderdelen
Schakel het apparaat uit.*

Trek de netstekker eruit.

Stofverwijderende machines en veiligheidsinrichtingen voor het vermijden of verhelpen van gevaren volgens BGV A1.

LET OP

Siliconenhoudende onderhoudsmiddelen

Kunststof onderdelen kunnen worden aangetast.

Gebruik voor het reinigen geen siliconenhoudende onderhoudsmiddelen.

- U kunt onderhoudswerkzaamheden gemakkelijk zelf uitvoeren.
- Het oppervlak van het apparaat en de binnenkant van het reservoir regelmatig met een vochtige doek reinigen.

Hoofdfilterelement

Vlak harmonicafilter vervangen

1. Filterafdekking openen.
2. Filterframe verwijderen.
Afbeelding N
3. Vlakke harmonicafilter eruit halen.
4. Gebruikte vlakke harmonicafilter conform de wettelijke bepalingen afvoeren.
5. Opgehoopt vuil verwijderen aan de zijde waar zuivere lucht wordt aangezogen.
6. Filterframe en contactvlak van het filterframe met een vochtige doek reinigen.
7. Nieuwe vlakke harmonicafilter plaatsen. Bij het plaatsen erop letten dat de vlakke harmonicafilter aan alle kanten gelijk ligt.
8. Filterframe plaatsen.
9. Filterafdekking sluiten, moet hoorbaar vastklikken.

Kaarsfilter vervangen

1. Filterafdekking openen.
2. Kaarsfilter (speciaal toebehoren) verwijderen.
Afbeelding O
3. Gebruikt kaarsfilter (speciaal toebehoren) conform de wettelijke bepalingen afvoeren.
4. Opgehoopt vuil verwijderen aan de zijde waar zuivere lucht wordt aangezogen.
5. Contactvlak van het kaarsfilter met een vochtige doek reinigen.
6. Nieuw kaarsfilter (speciaal toebehoren) plaatsen.
7. Filterafdekking sluiten, moet hoorbaar vastklikken.

Vliesfilterzak vervangen

1. Zuigkop ontgrendelen en verwijderen.
2. Vliesfilterzak aan de flens omhoog eruit trekken.
Afbeelding F
3. Vliesfilterzak met afsluitdop afsluiten.
4. Gebruikte vliesfilterzak conform de wettelijke bepalingen afvoeren.
5. Nieuwe vliesfilterzak plaatsen.
6. Zuigkop plaatsen en vergrendelen.

Stofverzamelzak vervangen

1. Zuigkop ontgrendelen en verwijderen.
2. Afvoerkop omhoog rollen.
Afbeelding G
3. Stofverzamelzak met kabelbinder onder de opening afsluiten.
4. Afvoerkop eruit nemen.
5. Reservoir van binnen met een vochtige doek reinigen.
6. Afvoerkop volgens de wettelijke bepalingen afvoeren.
7. Nieuwe afvoerkop plaatsen.
8. Afvoerkop over het reservoir aanbrengen. Let erop dat de markeringslijn binnen het reservoir ligt en beide ontluchtingsopeningen aan de achterwand van het reservoir zijn gepositioneerd.
9. Zuigkop plaatsen en vergrendelen.

Elektrodes reinigen

1. Zuigkop ontgrendelen en verwijderen.
2. Elektroden met een borstel reinigen.
3. Plaats de zuigkop en vergrendel deze.

Hulp bij storingen

⚠ GEVAAR

Gevaar voor elektrische schokken

*Letsel door aanraken van stroomvoerende onderdelen
Schakel het apparaat uit.*

Trek de netstekker eruit.

Instructie

Als er een storing optreedt (bijv. een filterbreuk), dan moet het apparaat onmiddellijk worden uitgeschakeld. De storing moet worden verholpen voordat het apparaat weer in bedrijf wordt gesteld.

Zuigturbine start niet

1. Stopcontact en de zekering van de stroomvoorziening controleren.
2. Netsnoer, netstekker, elektroden en, indien nodig, stopcontact van het apparaat controleren.
3. Apparaat inschakelen.

Zuigturbine wordt uitgeschakeld

1. Reservoir legen.

Zuigturbine start niet opnieuw na leegmaken van het reservoir

1. Apparaat uitschakelen en 5 seconden wachten. Apparaat opnieuw inschakelen.
2. Elektroden met een borstel reinigen.

Zuigkracht neemt af

1. Verstoppingen uit zuigmond, zuigbuis, zuigslang of hoofdfilterelement verwijderen.
2. Volle vliesfilterzak vervangen.
3. Gevulde afvoorzak vervangen.
4. Filterafdekking correct vastzetten.
5. Hoofdfilterelement wijzigen.
6. Alleen NT 50/1: Aftapslang op dichtheid controleren.

Uitreden van stof tijdens het zuigen

1. Alleen bij platte vouwfilters: Controleren of de vlakke harmonicafilter correct is gemonteerd en zo nodig corrigeren.

Afbeelding P

2. Hoofdfilterelement wijzigen.

Uitschakelautomaat (natzuigen) schakelt niet

1. Elektroden met een borstel reinigen.
2. Vulstand bij elektrisch niet-geleidende vloeistof continu controleren.

Automatische filterreiniging werkt niet

1. Zuigslang niet aangesloten.

Automatische filterreiniging kan niet worden uitgeschakeld

1. Klantenservice op de hoogte brengen.

Automatische filterreiniging kan niet worden ingeschakeld

1. Klantenservice op de hoogte brengen.

Klantenservice

Als de storing niet kan worden verholpen, moet het apparaat door de klantenservice worden gecontroleerd.

Garantie

In elk land gelden de garantievoorwaarden die door onze verantwoordelijke verkoopmaatschappij zijn uitgegeven. Mogelijke storingen aan uw apparaat verhelpen we binnen de garantieperiode gratis, voor zover een materiaal- of fabricagefout de oorzaak is. Als u gebruik wilt maken van de garantie, neemt u met uw aankoopbon contact op met uw distributeur of de dichtstbijzijnde geautoriseerde klantenservice. (adres zie achterzijde)

Toebehoren en reserveonderdelen

Gebruik alleen origineel toebehoren en originele reserveonderdelen. Deze garanderen een veilige en storingsvrije werking van het apparaat. Informatie over toebehoren en reserveonderdelen vindt u onder www.kaercher.com.

EU-conformiteitsverklaring

Hiermee verklaren wij dat de hierna vermelde machine op basis van het ontwerp en type en in de door ons op de markt gebrachte uitvoering voldoet aan de relevante veiligheids- en gezondheidsvereisten van de EU-richtlijnen. Bij een niet door ons goedgekeurde wijziging van de machine verliest deze verklaring zijn geldigheid.

Product: Nat- en droogzuiger

Type: 1.148-xxx

Relevante EU-richtlijnen

2006/42/EG (+2009/127/EG)

2011/65/EU

2014/30/EU

Toegepaste geharmoniseerde normen

EN 50581

EN 55014-1: 2017

EN 55014-2: 2015

EN 60335-1

EN 60335-2-69

EN 61000-3-2: 2014

EN 61000-3-3: 2013

EN 62233: 2008

Toegepaste nationale normen

-

De ondergetekenden handelen in opdracht en met volmacht van de directie.



H. Jenner

Chairman of the Board of Management



S. Reiser

Director Regulatory Affairs & Certification

Gevolmachtigde voor de documentatie: S. Reiser

Alfred Kärcher SE & Co. KG

Alfred-Kärcher-Str. 28 - 40

71364 Winnenden (Germany)

Tel.: +49 7195 14-0

Fax: +49 7195 14-2212

Winnenden, 2019/10/01

Technische gegevens

		NT 30/1	NT 30/1	NT 40/1	NT 40/1	NT 50/1	NT 50/1
		Tact L	Tact Te L	Tact L	Tact Te L	Tact L	Tact Te L
Elektrische aansluiting							
Netspanning	V	220-240	220-240	220-240	220-240	220-240	220-240
Netspanning (AU)	V	240	240	240	240	240	240
Fase	~	1	1	1	1	1	1
Netfrequentie	Hz	50-60	50-60	50-60	50-60	50-60	50-60
Beschermingsgraad		IPX4	IPX4	IPX4	IPX4	IPX4	IPX4
Beschermingsklasse		I	I	I	I	I	I
Nominaal vermogen	W	1200	1200	1200	1200	1200	1200
Maximaal vermogen	W	1380	1380	1380	1380	1380	1380
Vermogensaansluitwaarde apparaatstopcontact (EU)	W		100-2200		100-2200		100-2200

		NT 30/1 Tact L	NT 30/1 Tact Te L	NT 40/1 Tact L	NT 40/1 Tact Te L	NT 50/1 Tact L	NT 50/1 Tact Te L
Vermogensaansluitwaarde apparaatstopcontact (GB)	W		100-1800		100-1800		100-1800
Vermogensaansluitwaarde apparaatstopcontact (CH)	W		100-1100		100-1100		100-1100
Vermogensaansluitwaarde apparaatstopcontact (AU)	W		100-1200		100-1200		100-1200
Gegevens capaciteit apparaat							
Inhoud reservoir	l	31	31	39	39	51	51
Vulhoeveelheid vloeistof	l	17	17	24	24	35	35
Luchthoeveelheid (max.) bij zuigslangdoorsnede 35 mm en -lengte 2,5 m	m ³ /h	150		150		150	
Onderdruk (max.) bij zuigslangdoorsnede 35 mm en -lengte 2,5 m	kPa (mbar)	23,0 (230)		23,0 (230)		23,0 (230)	
Luchthoeveelheid (max.) bij zuigslangdoorsnede 35 mm en -lengte 4,0 m	m ³ /h		140		140		140
Onderdruk (max.) bij zuigslangdoorsnede 35 mm en -lengte 4,0 m	kPa (mbar)		23,0 (230)		23,0 (230)		23,0 (230)
Afmetingen en gewichten							
Typisch bedrijfsgewicht	kg	13,5	13,5	14,4	14,4	18,3	18,3
Lengte x breedte x hoogte	mm	560 x 370 x 580	560 x 370 x 580	560 x 370 x 655	560 x 370 x 655	640 x 370 x 1045	640 x 370 x 1045
Filteroppervlak vlakfilter	m ²	0,6	0,6	0,6	0,6	0,6	0,6
Filteroppervlak kaarsfilter	m ²	0,2	0,2	0,2	0,2	0,2	0,2
Diameter zuigslang	mm	35 / 40	35 / 40	35 / 40	35 / 40	35 / 40	35 / 40
Lengte zuigslang	m	2,5	4,0	2,5	4,0	2,5	4,0
Berekende waarden conform EN 60335-2-69							
Geluidsdruk niveau L _{pA}	dB(A)	69	69	68	68	68	68
Onzekerheid K _{pA}	dB(A)	2	2	2	2	2	2
Hand-arm-vibratiewaarde	m/s ²	<2,5	<2,5	<2,5	<2,5	<2,5	<2,5
Onzekerheid K	m/s ²	0,2	0,2	0,2	0,2	0,2	0,2
Netkabel							
Type netsnoer	mm ²	H07RN-F 3x1,0	H07RN-F 3x1,5	H07RN-F 3x1,0	H07RN-F 3x1,5	H07RN-F 3x1,0	H07RN-F 3x1,5
Onderdeelnummer (EU)		6.650-591.0	6.650-665.0	6.650-591.0	6.650-665.0	6.650-591.0	6.650-665.0
Onderdeelnummer (GB)		6.650-724.0	6.650-728.0	6.650-724.0	6.650-728.0	6.650-724.0	6.650-728.0
Onderdeelnummer (CH)		6.650-722.0	6.650-726.0	6.650-722.0	6.650-726.0	6.650-722.0	6.650-726.0
Onderdeelnummer (AU)		6.650-723.0	6.650-727.0	6.650-723.0	6.650-727.0	6.650-723.0	6.650-727.0
Kabellengte	m	7,5	7,5	7,5	7,5	7,5	7,5

Technische wijzigingen voorbehouden.

Índice de contenidos

Avisos generales	37
Protección del medioambiente	37
Uso previsto	37
Descripción del equipo	37
Símbolos en el equipo	38
Preparación	38
Puesta en funcionamiento	38
Manejo	39
Transporte	40
Almacenamiento	40
Conservación y mantenimiento	40
Ayuda en caso de fallos	40
Garantía	41
Accesorios y recambios	41
Declaración de conformidad UE	41
Datos técnicos	41

Avisos generales



Antes de usar por primera vez el equipo, lea este manual original y las correspondientes instrucciones de seguridad con el n.º 59562490 (a partir de la edición del 07/19). Actúe conforme a estos documentos.

Conserve estos dos manuales para su uso posterior o para propietarios ulteriores.

- En caso de no respetar el manual de instrucciones o las instrucciones de seguridad, se pueden causar daños al equipo y crear peligros para el operario y otras personas.
- Informe inmediatamente a su distribuidor si se han producido daños durante el transporte.
- Compruebe si faltan accesorios en el contenido del paquete o si existen daños.

Protección del medioambiente



Los materiales del embalaje son reciclables. Elimine los embalajes de forma respetuosa con el medioambiente.



Los equipos eléctricos y electrónicos contienen materiales reciclables y, a menudo, componentes, como baterías, acumuladores o aceite, que suponen un riesgo potencial para la salud de las personas o el medioambiente en caso de manipularse o eliminarse de forma inadecuada. Sin embargo, dichos componentes son necesarios para un servicio adecuado del equipo. Los equipos identificados con este símbolo no pueden eliminarse con la basura doméstica.

Avisos sobre sustancias contenidas (REACH)

Encontrará información actual sobre las sustancias contenidas en: www.kaercher.com/REACH

Uso previsto

- Esta aspiradora ha sido diseñada para la limpieza en seco y en húmedo de las superficies del suelo y de las paredes.
- El equipo es apto para aspirar polvos secos, no inflamables y nocivos para la salud en máquinas y equipos: clase de polvo L establecida por la norma EN 60335-2-69. Limitación: No se deben aspirar sustancias cancerígenas.
- Este equipo es apto para el uso industrial, p. ej. en hoteles, escuelas, hospitales, fábricas, tiendas, oficinas y negocios de alquiler.

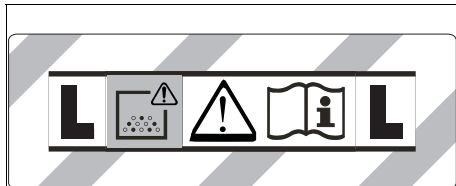
Descripción del equipo

Figura A

- ① Electroodos
- ② Tubuladura de aspiración
- ③ Manguera de aspiración
- ④ Gancho para manguera
- ⑤ Bloqueo del estribo de empuje (solo NT 50/1)
- ⑥ Boquilla para ranuras
- ⑦ Salida del aire de trabajo
- ⑧ Cabezal de aspiración
- ⑨ Cierre del cabezal de aspiración
- ⑩ Retráctil
- ⑪ Recipiente de suciedad
- ⑫ Rodillo de dirección
- ⑬ Asa
- ⑭ Entrada de aire de refrigeración del motor
- ⑮ Boquilla para suelos
- ⑯ Tubo de aspiración
- ⑰ Tope para maletín de herramientas
- ⑱ Manguito de goma, atornillable
- ⑲ Orejeta de fijación
- ⑳ Tapa del filtro
- ㉑ Asa de transporte
- ㉒ Control de aspiración (gradual)
- ㉓ Adaptador de herramientas (solo Tact Te L)
- ㉔ Estribo de empuje (solo NT 50/1)
- ㉕ Regulador giratorio para potencia de aspiración (mín-máx) (solo Tact Te L)
- ㉖ Selector giratorio
- ㉗ Enchufe (solo Tact Te L)
- ㉘ Soporte de la boquilla para suelos
- ㉙ Manguera de desagüe (solo NT 50/1)
- ㉚ Soporte para el tubo de aspiración
- ㉛ Portacables (solo NT 50/1)
- ㉜ Codo
- ㉝ Cable de red
- ㉞ Soporte para codo (solo NT 30/1, NT 40/1)
- ㉟ Bastidor del filtro
- ㊱ Filtro plegado plano (PES)
- ㊲ Limpieza del filtro
- ㊳ Placa de características

Símbolos en el equipo

Tipo de polvo



ADVERTENCIA: Este equipo contiene polvo dañino para la salud. Solo personas formadas y con un equipo de protección adecuado deben llevar a cabo tareas de vaciado y mantenimiento, incluida la retirada de la bolsa de polvo. No conectar hasta que no se haya instalado el sistema de filtros completo.

Elementos filtrantes principales

	Filtro plegado plano (celulosa)	
	Referencia de pedido	6.904-367.0
	Filtro plegado plano (PES)	
	Referencia de pedido	6.907-662.0
	Filtro plegado plano (PTFE)	
	Referencia de pedido	6.907-455.0
	Filtro plegado plano (PTFE H)	
	Referencia de pedido	6.907-671.0
	Filtro de bujías	
	Referencia de pedido	2.414-000.0

Preparación

- Desembale el equipo y monte los accesorios.

Figura B

Puesta en funcionamiento

⚠ ADVERTENCIA

Peligro por polvo dañino para la salud

Enfermedades de las vías respiratorias por la inhalación de polvo.

Nunca aspire sin elemento filtrante, ya que en caso contrario sube el riesgo para la salud por la mayor salida de polvo fino.

CUIDADO

Peligro por la entrada de polvo fino

Peligro de daños en el motor de aspiración.

No retire nunca el elemento filtrante principal durante la aspiración.

Sistema antiestático

Gracias al empalme de conexión puesto a tierra se desvían las cargas estáticas. De esta forma se evita la formación de chispas y los choques eléctricos con los accesorios conductores (opcionales).

Aspiración en seco

- NT 30/1: El equipo dispone de una bolsa filtrante de fieltro con tapa de cierre, referencia de pedido 2.889-154.0 (5 unidades).

- NT 40/1, NT 50/1: El equipo dispone de una bolsa filtrante de fieltro con tapa de cierre, referencia de pedido 2.889-155.0 (5 unidades).
- El equipo dispone de una bolsa para eliminación de residuos con abrazadera de cables, referencia de pedido 2.889-158.0 (10 unidades).

Nota

Con este equipo se puede aspirar todo tipo de polvo hasta el tipo de polvo L.

Nota

El equipo es adecuado como aspirador para uso industrial para aspirar polvo seco no inflamable con valores límite de puesto de trabajo superiores o iguales a 1 mg/m^3 .

- Durante la aspiración del polvo fino, puede utilizarse de forma adicional una bolsa filtrante de fieltro o una bolsa para eliminación de residuos.

Montaje de la bolsa filtrante de fieltro

- Desbloquee y retire el cabezal de aspiración.
- Coloque la bolsa filtrante de fieltro.

Figura C

- Coloque y bloquee el cabezal de aspiración.

Montaje de la bolsa para eliminación de residuos

- Desbloquee y retire el cabezal de aspiración.
- Inserte la bolsa para eliminación de residuos.

Figura D

- Cubra el recipiente con la bolsa para eliminación de residuos. Asegurarse de que la línea de marcado se encuentra dentro del recipiente y que ambos orificios de ventilación se sitúan en la pared trasera del recipiente.
- Coloque y bloquee el cabezal de aspiración.

Aspiración de suciedad líquida

⚠ PELIGRO

Peligro por polvo dañino para la salud

Enfermedades de las vías respiratorias por la inhalación de polvo.

Durante la aspiración de suciedad líquida no se deben recoger polvos dañinos para la salud.

Nota

El filtro plegado plano (celulosa) incluido como accesorio, con la referencia de pedido 6.904-367.0, no se recomienda para la aspiración regular de suciedad líquida.

Nota

El filtro de bujías disponible como accesorio con la referencia de pedido 2.414-000.0 no es adecuado para la aspiración de suciedad líquida.

Montaje de los labios de goma

- Desmonte las tiras del cepillo.

Figura E

- Monte los labios de goma.

Retirada de la bolsa filtrante de fieltro

- Para la aspiración de suciedad líquida siempre debe retirar la bolsa filtrante de fieltro.

- Desbloquee y retire el cabezal de aspiración.
- Extraer hacia arriba la bolsa filtrante de fieltro en la brida.

Figura F

- Cerrar herméticamente la bolsa filtrante de fieltro con una tapa de cierre.
- Elimine la bolsa filtrante de fieltro usada conforme a las normativas legales.
- Coloque y bloquee el cabezal de aspiración.

Retirada de la bolsa para eliminación de residuos

- Para la aspiración de suciedad líquida siempre debe retirar la bolsa para eliminación de residuos.
1. Desbloquee y retire el cabezal de aspiración.
 2. Tire hacia arriba de la bolsa para eliminación de residuos.
- Figura G**
3. Cierre herméticamente la bolsa para eliminación de residuos con abrazaderas de cables por debajo de la abertura.
 4. Extraiga la bolsa para eliminación de residuos.
 5. Limpie el interior del recipiente con un paño húmedo.
 6. Elimine la bolsa para eliminación de residuos conforme a las normativas legales.
 7. Coloque y bloquee el cabezal de aspiración.

Purga de agua sucia

Solo NT 50/1:

1. Vacíe el agua sucia mediante la manguera de desagüe.

Figura H

Generalidades

- Al aspirar suciedad líquida con la boquilla para ranuras o con la boquilla para acolchado (opción) si va a aspirar sobre todo agua de un recipiente, es recomendable que desconecte la función «Limpieza del filtro automática».
- Al alcanzar el nivel de llenado de líquido máx. se desconecta el equipo automáticamente.
- En caso de líquidos no conductores (p. ej. aceites, grasas y taldrinas) el equipo no se desconecta cuando se llena el recipiente. Debe revisar el nivel de llenado de forma continua y vaciar el recipiente a tiempo.
- Al finalizar la aspiración de suciedad líquida: Limpie el elemento filtrante principal con la limpieza del filtro. Limpie los electrodos con un cepillo. Limpie y seque el recipiente con un paño húmedo.

Conexión de clip

La manguera de aspiración está equipada con un sistema de clips. Se pueden conectar todos los accesorios con un ancho nominal de 35 mm.

Figura I

Manejo

Selector giratorio

0 OFF	Equipo OFF
1 ON	Equipo ON Limpieza automática de filtros: OFF
2 TACT MAX	Equipo ON Limpieza automática de filtros: intervalo máximo
3 TACT MIN	Equipo ON Limpieza automática de filtros: intervalo mínimo

Conexión del equipo

1. Enchufe el conector de red.
2. Ajuste el selector giratorio al programa deseado.

Ajuste de la potencia de aspiración

Solo en equipos con enchufe incorporado:

1. Ajustar la potencia de aspiración (mín.-máx.) en el regulador giratorio.

Trabajos con herramienta eléctrica

Solo en equipos con enchufe incorporado:

⚠ PELIGRO

Peligro de choques eléctricos

Peligro de lesiones y daños.

El enchufe solo es para la conexión directa de herramientas eléctricas a la aspiradora. Cualquier otro uso del enchufe es inadecuado.

1. Enchufe el conector de red de la herramienta eléctrica en la aspiradora. La aspiradora se encuentra en el modo stand-by.
2. Conecte el equipo mediante el selector giratorio.

Nota

La aspiradora se conecta y desconecta automáticamente con la herramienta eléctrica.

Nota

La aspiradora tiene un retraso de arranque de hasta 0,5 segundos y un tiempo de marcha en inercia de hasta 15 segundos.

Nota

Para el valor de conexión de potencia de las herramientas eléctricas, consulte los datos técnicos.

3. Retire el codo de la manguera de aspiración.

Figura J

4. Monte el adaptador de herramientas en la manguera de aspiración.
5. Conecte el adaptador de herramientas a la herramienta eléctrica.

Figura K

Limpieza automática de filtros

El equipo proporciona una limpieza de filtros especial, muy efectiva con el polvo fino. Para ello, el filtro principal se limpia automáticamente cada 15 segundos (TACT MAX) o cada 60 segundos (TACT MIN) mediante una descarga de aire (ruido de impulsos).

1. Ajustar el selector giratorio en el programa deseado (TACT MIN-TACT MAX).
2. Limpieza power (cuando el elemento filtrante principal esté especialmente sucio): Ajustar el selector giratorio al programa 2, cerrar el tubo de aspiración o el codo con la mano y esperar a la limpieza automática de filtros (cada 15 segundos).

Figura L

Desconexión del equipo

1. Desconecte el equipo mediante el selector giratorio.
2. Desenchufe el conector de red.

Tras cada servicio

1. Vacíe el recipiente.
2. Limpie el interior y el exterior del equipo mediante aspiración y lavado con un paño húmedo.

Plegado/desplegado del estribo de empuje

Solo NT 50/1:

1. Suelte el bloqueo del estribo de empuje y ajústelo.

Almacenaje del equipo

1. Almacene la manguera de aspiración y el cable de red según la figura.

Figura M

2. Coloque el equipo en un espacio seco y protéjalo contra cualquier uso no autorizado.

Transporte

⚠ PRECAUCIÓN

Inobservancia del peso

Peligro de lesiones y daños

Tenga en cuenta el peso del equipo durante el transporte.

1. Retire el tubo de aspiración con la boquilla para suelos del soporte. Coja el equipo por el asa de transporte y el tubo de aspiración para transportarlo, no por el asa de empuje.
2. Al transportar el equipo en vehículos, asegúrelo para evitar que resbale y vuelque conforme a las directrices vigentes.

Almacenamiento

⚠ PRECAUCIÓN

Inobservancia del peso

Peligro de lesiones y daños

Tenga en cuenta el peso del equipo para su almacenamiento.

El equipo solo se puede almacenar en interiores.

Conservación y mantenimiento

⚠ PELIGRO

Peligro de choques eléctricos

Lesiones al tocar piezas que conducen corriente

Desconecte el equipo.

Desconecte el conector de red.

Las máquinas que generan polvo cuentan con dispositivos de seguridad para evitar o solucionar peligros conforme a BGV A1.

⚠ CUIDADO

Detergentes con silicona

Las piezas de plástico pueden sufrir daños.

No use detergentes con silicona para la limpieza.

- Los trabajos de limpieza y mantenimiento sencillos los puede realizar usted mismo.
- Limpie regularmente la superficie del equipo y el interior del recipiente con un paño húmedo.

Elemento filtrante principal

Cambio del filtro plegado plano

1. Abra la tapa del filtro.
2. Extraiga el bastidor del filtro.
Figura N
3. Extraiga el filtro plegado plano.
4. Elimine el filtro plegado plano usado conforme a las normativas legales.
5. Limpie la suciedad generada en el lado del aire limpio.
6. Limpie el bastidor del filtro y su superficie de apoyo con un paño húmedo.
7. Coloque un nuevo filtro plegado plano. A la hora del montaje, procure que el filtro plegado plano encaje correctamente en todos los lados.
8. Coloque el bastidor del filtro.
9. Cierre la tapa del filtro, debe escucharse cómo encaja.

Cambio del filtro de bujías

1. Abra la tapa del filtro.
2. Extraiga el filtro de bujías (accesorios especiales).
Figura O
3. Elimine el filtro de bujías usado (accesorios especiales) conforme a las normativas legales.
4. Limpie la suciedad generada en el lado del aire limpio.

5. Limpie la superficie de apoyo del filtro de bujías con un paño húmedo.
6. Coloque el nuevo filtro de bujías (accesorios especiales).
7. Cierre la tapa del filtro, debe escucharse cómo encaja.

Cambio de la bolsa filtrante de fieltro

1. Desbloquee y retire el cabezal de aspiración.
2. Extrae hacia arriba la bolsa filtrante de fieltro en la brida.
Figura F
3. Cerrar herméticamente la bolsa filtrante de fieltro con una tapa de cierre.
4. Elimine la bolsa filtrante de fieltro usada conforme a las normativas legales.
5. Coloque la nueva bolsa filtrante de fieltro.
6. Coloque y bloquee el cabezal de aspiración.

Cambio de la bolsa para eliminación de residuos

1. Desbloquee y retire el cabezal de aspiración.
2. Tire hacia arriba de la bolsa para eliminación de residuos.
Figura G
3. Cierre herméticamente la bolsa para eliminación de residuos con abrazaderas de cables por debajo de la abertura.
4. Extraiga la bolsa para eliminación de residuos.
5. Limpie el interior del recipiente con un paño húmedo.
6. Elimine la bolsa para eliminación de residuos conforme a las normativas legales.
7. Coloque una nueva bolsa para eliminación de residuos.
8. Cubra el recipiente con la bolsa para eliminación de residuos. Asegurarse de que la línea de marcado se encuentra dentro del recipiente y que ambos orificios de ventilación se sitúan en la pared trasera del recipiente.
9. Coloque y bloquee el cabezal de aspiración.

Limpieza de los electrodos

1. Desbloquee y retire el cabezal de aspiración.
2. Limpie los electrodos con un cepillo.
3. Coloque y bloquee el cabezal de aspiración.

Ayuda en caso de fallos

⚠ PELIGRO

Peligro de choques eléctricos

Lesiones al tocar piezas que conducen corriente

Desconecte el equipo.

Desconecte el conector de red.

Nota

Si surge un fallo (p. ej. rotura de filtro), hay que desconectar el equipo inmediatamente. Antes de la nueva puesta en funcionamiento hay que eliminar el fallo.

La turbina de aspiración no funciona

1. Compruebe el enchufe y el fusible de la alimentación de corriente.
2. Compruebe el cable de red, el conector de red, los electrodos y, en caso necesario, el enchufe del equipo.
3. Conecte el equipo.

La turbina de aspiración se desconecta

1. Vacíe el recipiente.

La turbina de aspiración no vuelve a arrancar tras el vaciado del recipiente

1. Desconecte el equipo y espere 5 segundos. Vuelva a conectar el equipo.
2. Limpie los electrodos con un cepillo.

La potencia de aspiración se reduce

1. Elimine el atasco de la boquilla aspiradora, del tubo de aspiración, de la manguera de aspiración o del elemento filtrante principal.
2. Cambie la bolsa filtrante de fieltro llena.
3. Cambie la bolsa para eliminación de residuos llena.
4. Encaje la tapa del filtro correctamente.
5. Cambie el elemento filtrante principal.
6. Solo NT 50/1: Revise la estanqueidad de la manguera de desagüe.

Salida de polvo durante la aspiración

1. Solo con filtros plegados planos: Comprobar/corregir la posición correcta del filtro plegado plano.

Figura P

2. Cambie el elemento filtrante principal.

La desconexión automática (aspiración de suciedad líquida) no funciona

1. Limpie los electrodos con un cepillo.
2. Controle el nivel de llenado del líquido no conductor de forma continua.

La limpieza automática de filtros no funciona

1. Manguera de aspiración no conectada.

La limpieza del filtro automática no se puede desconectar

1. Póngase en contacto con el servicio de posventa.

La limpieza del filtro automática no se puede conectar

1. Póngase en contacto con el servicio de posventa.

Servicio de posventa

Si no se puede solventar el fallo, el Servicio de posventa debe comprobar el equipo.

Garantía

En cada país se aplican las condiciones de garantía indicadas por nuestra compañía distribuidora autorizada. Subsananos cualquier fallo en su equipo de forma gratuita dentro del plazo de garantía siempre que la causa se deba a un fallo de fabricación o material. En caso de garantía, póngase en contacto con su distribuidor o con el servicio de posventa autorizado más próximo presentando la factura de compra.

(Dirección en el reverso)

Accesorios y recambios

Utilice únicamente accesorios y recambios originales, estos garantizan un servicio seguro y fiable del equipo. Encontrará información sobre los accesorios y recambios en www.kaercher.com.

Declaración de conformidad UE

Por la presente declaramos que la máquina designada a continuación cumple, en lo que respecta a su diseño y tipo constructivo así como a la versión puesta a la venta por nosotros, las normas básicas de seguridad y sobre la salud que figuran en las directivas comunitarias correspondientes. Si se producen modificaciones no acordadas en la máquina, esta declaración pierde su validez.

Producto: Aspirador en seco y húmedo

Tipo: 1.148-xxx

Directivas UE aplicables

2006/42/CE (+2009/127/CE)

2011/65/UE

2014/30/UE

Normas armonizadas aplicadas

EN 50581

EN 55014-1: 2017

EN 55014-2: 2015

EN 60335-1

EN 60335-2-69

EN 61000-3-2: 2014

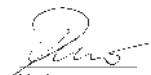
EN 61000-3-3: 2013

EN 62233: 2008

Normas nacionales aplicadas

-

Los abajo firmantes actúan en nombre y con la autorización de la junta directiva.



H. Jenner

Chairman of the Board of Management



S. Reiser

Director Regulatory Affairs & Certification

Responsable de documentación: S. Reiser

Alfred Kärcher SE & Co. KG

Alfred-Kärcher-Str. 28 - 40

71364 Winnenden (Germany)

Tel.: +49 7195 14-0

Fax: +49 7195 14-2212

Winnenden, 2019/10/01

Datos técnicos

		NT 30/1	NT 30/1	NT 40/1	NT 40/1	NT 50/1	NT 50/1
		Tact L	Tact Te L	Tact L	Tact Te L	Tact L	Tact Te L
Conexión eléctrica							
Tensión de red	V	220-240	220-240	220-240	220-240	220-240	220-240
Tensión de red (AU)	V	240	240	240	240	240	240
Fase	~	1	1	1	1	1	1
Frecuencia de red	Hz	50-60	50-60	50-60	50-60	50-60	50-60
Tipo de protección		IPX4	IPX4	IPX4	IPX4	IPX4	IPX4
Clase de protección		I	I	I	I	I	I
Potencia nominal	W	1200	1200	1200	1200	1200	1200
Potencia máxima	W	1380	1380	1380	1380	1380	1380
Valor de conexión de potencia del enchufe del equipo (EU)	W		100-2200		100-2200		100-2200

		NT 30/1 Tact L	NT 30/1 Tact Te L	NT 40/1 Tact L	NT 40/1 Tact Te L	NT 50/1 Tact L	NT 50/1 Tact Te L
Valor de conexión de potencia del enchufe del equipo (GB)	W		100-1800		100-1800		100-1800
Valor de conexión de potencia del enchufe del equipo (CH)	W		100-1100		100-1100		100-1100
Valor de conexión de potencia del enchufe del equipo (AU)	W		100-1200		100-1200		100-1200
Datos de potencia del equipo							
Contenido del recipiente	l	31	31	39	39	51	51
Volumen de llenado de líquido	l	17	17	24	24	35	35
Volumen de aire (máx.) con manguera de aspiración de 35 mm de diámetro y 2,5 m de longitud	m ³ /h	150		150		150	
Baja presión (máx.) con manguera de aspiración de 35 mm de diámetro y 2,5 m de longitud	kPa (mbar)	23,0 (230)		23,0 (230)		23,0 (230)	
Volumen de aire (máx.) con manguera de aspiración de 35 mm de diámetro y 4,0 m de longitud	m ³ /h		140		140		140
Baja presión (máx.) con manguera de aspiración de 35 mm de diámetro y 4,0 m de longitud	kPa (mbar)		23,0 (230)		23,0 (230)		23,0 (230)
Peso y dimensiones							
Peso de servicio típico	kg	13,5	13,5	14,4	14,4	18,3	18,3
Longitud x anchura x altura	mm	560 x 370 x 580	560 x 370 x 580	560 x 370 x 655	560 x 370 x 655	640 x 370 x 1045	640 x 370 x 1045
Superficie de filtrado del filtro plegado plano	m ²	0,6	0,6	0,6	0,6	0,6	0,6
Superficie de filtrado filtro de bujías	m ²	0,2	0,2	0,2	0,2	0,2	0,2
Diámetro de la manguera de aspiración	mm	35 / 40	35 / 40	35 / 40	35 / 40	35 / 40	35 / 40
Longitud de la manguera de aspiración	m	2,5	4,0	2,5	4,0	2,5	4,0
Valores calculados conforme a EN 60335-2-69							
Nivel de presión acústica L _{pA}	dB(A)	69	69	68	68	68	68
Inseguridad K _{pA}	dB(A)	2	2	2	2	2	2
Nivel de vibraciones mano-brazo	m/s ²	<2,5	<2,5	<2,5	<2,5	<2,5	<2,5
Inseguridad K	m/s ²	0,2	0,2	0,2	0,2	0,2	0,2
Cable de red							
N.º del cable de red	mm ²	H07RN-F 3x1,0	H07RN-F 3x1,5	H07RN-F 3x1,0	H07RN-F 3x1,5	H07RN-F 3x1,0	H07RN-F 3x1,5
Referencia (EU)		6.650-591.0	6.650-665.0	6.650-591.0	6.650-665.0	6.650-591.0	6.650-665.0
Referencia (GB)		6.650-724.0	6.650-728.0	6.650-724.0	6.650-728.0	6.650-724.0	6.650-728.0
Referencia (CH)		6.650-722.0	6.650-726.0	6.650-722.0	6.650-726.0	6.650-722.0	6.650-726.0
Referencia (AU)		6.650-723.0	6.650-727.0	6.650-723.0	6.650-727.0	6.650-723.0	6.650-727.0
Longitud del cable	m	7,5	7,5	7,5	7,5	7,5	7,5

Reservado el derecho de realizar modificaciones técnicas.

Índice

Indicações gerais	43
Protecção do meio ambiente	43
Utilização prevista	43
Descrição do aparelho	43
Símbolos no aparelho	44
Preparação	44
Arranque	44
Operação	45
Transporte	46
Armazenamento	46
Conservação e manutenção	46
Ajuda em caso de avarias	46
Garantia	47
Acessórios e peças sobressalentes	47
Declaração de conformidade UE	47
Dados técnicos	47

Indicações gerais



Antes da primeira utilização do aparelho, leia este manual original e os avisos de segurança que o acompanham n.º

59562490 (a partir da edição de 07/19). Proceda em conformidade.

ConsERVE as duas folhas para referência ou utilização futura.

- A não observância do manual de instruções e dos avisos de segurança pode originar danos no aparelho e perigo para o operador e terceiros.
- Em caso de danos de transporte, informar imediatamente o distribuidor.
- Ao desembalar, verifique o conteúdo da embalagem e se existem acessórios em falta ou danos.

Protecção do meio ambiente



Os materiais de empacotamento são recicláveis. Elimine as embalagens de acordo com os regulamentos ambientais.



Os aparelhos eléctricos e electrónicos contêm materiais recicláveis de valor e, com frequência, componentes como baterias, acumuladores ou óleo que, em caso de manipulação ou recolha errada, podem representar um potencial perigo para a saúde humana e para o ambiente. Estes componentes são necessários para o bom funcionamento do aparelho. Os aparelhos que apresentem este símbolo não devem ser recolhidos no lixo doméstico.

Avisos relativos a ingredientes (REACH)

Podem encontrar informações actualizadas acerca de ingredientes em: www.kaercher.com/REACH

Utilização prevista

- Este aspirador destina-se à limpeza a seco e à limpeza húmida de superfícies pavimentadas e superfícies de parede.
- O aparelho é adequado para aspiração de poeiras secas, não inflamáveis, prejudiciais à saúde em máquinas e aparelhos; classe de pó L de acordo com a EN 60335-2-69. Restrição: Não podem ser aspiradas substâncias cancerígenas.
- Este aparelho é adequado para a utilização industrial, por exemplo, no artesanato, em hotéis, escolas, hospitais, fábricas, lojas, escritórios e agências imobiliárias.

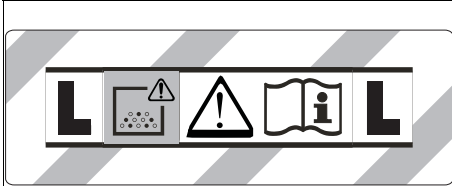
Descrição do aparelho

Figura A

- ① Eléctrodos
- ② Suporte de aspiração
- ③ Mangueira de aspiração
- ④ Gancho para mangueiras
- ⑤ Bloqueio da alavanca de avanço (apenas para NT 50/1)
- ⑥ Bocal para juntas
- ⑦ Ar de saída, ar de trabalho
- ⑧ Cabeça de aspiração
- ⑨ Bloqueio da cabeça de aspiração
- ⑩ Punho
- ⑪ Recipiente de sujidade
- ⑫ Roletto de direcção
- ⑬ Punho
- ⑭ Entrada de ar, ar de arrefecimento do motor
- ⑮ Bocal para pavimentos
- ⑯ Tubo de aspiração
- ⑰ Batente para caixa de ferramentas
- ⑱ Casquilho de borracha para aparafusar
- ⑲ Ilhó de fixação
- ⑳ Tampa do filtro
- ㉑ Pega de transporte
- ㉒ Regulador da potência de aspiração (contínuo)
- ㉓ Adaptador de ferramenta (apenas Tact Te L)
- ㉔ Alavanca de avanço (apenas para NT 50/1)
- ㉕ Regulador rotativo para potência de aspiração (mín.-máx.) (apenas para Tact Te L)
- ㉖ Interruptor rotativo
- ㉗ Tomada (apenas para Tact Te L)
- ㉘ Suporte do bocal para pavimentos
- ㉙ Mangueira de descarga (apenas para NT 50/1)
- ㉚ Suporte do tubo de aspiração
- ㉛ Ganchos de cabo (apenas para NT 50/1)
- ㉜ Tubo curvo
- ㉝ Cabo de rede
- ㉞ Suporte para tubo curvo (apenas para NT 30/1, NT 40/1)
- ㉟ Estrutura do filtro
- ㊱ Filtro de pregas (PES)
- ㊲ Limpeza do filtro
- ㊳ Placa de características

Símbolos no aparelho

Classe de pó



ADVERTÊNCIA: Este aparelho contém pós perigosos para a saúde. O esvaziamento e manutenção, incluindo a remoção do saco de pó, só podem ser efectuados por profissionais experientes envergando equipamento de protecção adequado. Não ligar antes de estar instalado o sistema filtrante completo.

Elementos filtrantes principais

	Filtro de pregas (celulose)	
	Ref ^a	6.904-367.0
	Filtro de pregas (PES)	
	Ref ^a	6.907-662.0
	Filtro de pregas (PTFE)	
	Ref ^a	6.907-455.0
	Filtro de pregas (PTFE H)	
	Ref ^a	6.907-671.0
	Filtro de vela	
	Ref ^a	2.414-000.0

Preparação

1. Desembalar aparelho e montar acessórios.

Figura B

Arranque

⚠ ATENÇÃO

Perigo devido a pó nocivo para a saúde

Doenças das vias respiratórias devido a inalação de pó. Não aspire sem o elemento filtrante, pois a elevada emissão de pó fino constitui um perigo para a saúde.

ADVERTÊNCIA

Perigo devido à entrada de pó fino

Perigo de danos na turbina de aspiração.

Ao aspirar, nunca retire o elemento do filtro principal.

Sistema anti-estático

O bocal de ligação com terra permite dissipar as cargas estáticas. Evita-se assim a formação de faíscas e os choques eléctricos com acessórios condutores de electricidade (opção).

Aspiração de sólidos

- NT 30/1: O aparelho está equipado com um saco de filtro de velo com capa de fecho, ref^a 2.889-154.0 (5 unidades).
- NT 40/1, NT 50/1: O aparelho está equipado com um saco de filtro de velo com capa de fecho, ref^a 2.889-155.0 (5 unidades).
- O aparelho está equipado com um saco de recolha com braçadeira para cabo, ref^a 2.889-158.0 (10 unidades).

Aviso

Este dispositivo permite absorver todos os tipos de poeiras até à classe de pó L.

Aviso

O aparelho é adequado como aspirador industrial para aspiração de poeiras secas não inflamáveis, com valores iguais ou superiores a 1 mg/m³.

- Para a aspiração de pó fino, pode ser utilizado adicionalmente um saco de filtro de velo ou um saco de recolha.

Instalar o saco de filtro de velo

1. Desbloquear e retirar a cabeça de aspiração.
2. Encaixar o saco de filtro de velo.

Figura C

3. Colocar e bloquear a cabeça de aspiração.

Instalar saco de recolha

1. Desbloquear e retirar a cabeça de aspiração.
2. Colocar o saco de recolha.

Figura D

3. Puxar o saco de recolha sobre o depósito. Tenha em atenção que a linha de marcação encontra-se dentro do depósito e que ambos os orifícios de purga estão posicionados no painel traseiro do depósito.
4. Colocar e bloquear a cabeça de aspiração.

Aspiração de líquidos

⚠ PERIGO

Perigo devido a pó nocivo para a saúde

Doenças das vias respiratórias devido a inalação de pó. Na aspiração de líquidos, não podem ser aspirados pós prejudiciais à saúde.

Aviso

O filtro de pregas (celulose), disponível como acessório com a ref^a 6.904-367.0, não é recomendado para a aspiração frequente de líquidos.

Aviso

O filtro de vela disponível como acessório com a ref^a 2.414-000.0 não é adequado para aspiração de líquidos.

Instalar lábios de borracha

1. Desmontar as tiras de escovas.

Figura E

2. Instalar lábios de borracha.

Remover o saco de filtro de velo

- Para a aspiração de sujidade húmida, tem de ser sempre retirado o saco de filtro de velo.

1. Desbloquear e retirar a cabeça de aspiração.
2. Retirar para cima o saco de filtro de velo da flange.

Figura F

3. Fechar o saco de filtro de velo com a capa de fecho de forma estanque.
4. Eliminar o saco de filtro de velo usado em conformidade com as normas legais.
5. Colocar e bloquear a cabeça de aspiração.

Remover o saco de recolha

- Para a aspiração de sujidade húmida, tem de ser sempre retirado o saco de recolha.
1. Desbloquear e retirar a cabeça de aspiração.
 2. Enrolar o saco de recolha.
- Figura G**
3. Fechar o saco de recolha de forma estanque com braçadeira para cabo abaixo da abertura.
 4. Retirar o saco de recolha.
 5. Limpar o depósito pode dentro com um pano húmido.
 6. Eliminar o saco de recolha em conformidade com as normas legais.
 7. Colocar e bloquear a cabeça de aspiração.

Escoar a água suja

Apenas NT 50/1:

1. Escoar a água suja através da mangueira de descarga.

Figura H

Informações gerais

- Ao aspirar sujidade húmida com o bocal para juntas ou bocal para estofados (opção), ou quando se aspira sobretudo água de um depósito, é recomendável desligar a função "Limpeza automática do filtro".
- Ao ser atingido o nível máximo do líquido, o aparelho desliga-se automaticamente.
- No caso de líquidos não condutores (por exemplo, lubrificante de brocas, óleos e massas lubrificantes), o aparelho não é desligado quando o depósito está cheio. O nível de enchimento tem de ser continuamente verificado e o depósito esvaziado atempadamente.
- Após a conclusão da aspiração de líquidos: Limpar o elemento do filtro principal com a limpeza do filtro. Limpar os eléctrodos com uma escova. Limpar o depósito com um pano húmido e secá-lo.

Ligação tipo "clipe"

A mangueira de aspiração está equipada com um sistema de clipe. Podem ser ligadas todas as peças de acessório com um diâmetro nominal de 35 mm.

Figura I

Operação

Interruptor rotativo

0 OFF	Aparelho desligado
1 ON	Aparelho ligado Limpeza automática do filtro: DESLIGADA
2 TACT MAX	Aparelho ligado Limpeza automática do filtro: intervalo máximo
3 TACT MIN	Aparelho ligado Limpeza automática do filtro: intervalo mínimo

Ligar o aparelho

1. Ligar a ficha de rede.
2. Posicionar o interruptor rotativo no programa pretendido.

Ajustar a potência de aspiração

Apenas no caso de aparelhos com tomada integrada:

1. Ajustar a potência de aspiração (mín.-máx.) no regulador rotativo.

Trabalhar com ferramentas eléctricas

Apenas no caso de aparelhos com tomada integrada:

⚠ PERIGO

Perigo de choque eléctrico

Perigo de ferimentos e danos.

A tomada destina-se apenas à ligação directa de ferramentas eléctricas ao aspirador. Não é permitida qualquer outra utilização da tomada.

1. Inserir a ficha de rede da ferramenta eléctrica no aspirador. O aspirador encontra-se em modo Standby.
2. Ligar o aparelho no interruptor rotativo.

Aviso

O aspirador é ligado e desligado automaticamente com a ferramenta eléctrica.

Aviso

O aspirador tem um atraso no arranque de, no máximo, 0,5 segundos e um tempo de funcionamento por inércia de, no máximo, 15 segundos.

Aviso

Ver valor de ligação de potência nos Dados técnicos

3. Retirar o tubo curvo da mangueira de aspiração.

Figura J

4. Montar o adaptador da ferramenta à mangueira de aspiração.
5. Ligar o adaptador da ferramenta à ferramenta eléctrica.

Figura K

Limpeza automática do filtro

O aparelho dispõe de uma limpeza especial do filtro, particularmente eficaz para pó fino. Com esta limpeza, o filtro principal é limpo automaticamente através de soprado de ar, a cada 15 segundos (TACT MAX) ou a cada 60 segundos (TACT MIN) (ruído pulsante).

1. Posicionar o interruptor rotativo no programa pretendido (TACT MIN-TACT MAX).
2. Limpeza Power (para elevados níveis de sujidade no elemento do filtro principal): Posicionar o interruptor rotativo no programa 2, fechar manualmente o tubo de aspiração ou tubo curvo e aguardar a limpeza automática do filtro (a cada 15 segundos).

Figura L

Desligar o aparelho

1. Desligar o aparelho no interruptor rotativo.
2. Retirar a ficha de rede.

Após cada operação

1. Esvaziar o depósito.
2. Aspirar o interior e o exterior do aparelho e limpar com um pano húmido.

Recolher e estender a alavanca de avanço

Apenas NT 50/1:

1. Soltar bloqueio da alavanca de avanço e ajustar a mesma.

Armazenar o aparelho

1. Armazenar a mangueira de aspiração e o cabo de rede conforme ilustrado na figura.

Figura M

2. Guardar o aparelho num lugar seco e proteger contra utilização não autorizada.

Transporte

⚠ CUIDADO

Não observância do peso

Perigo de ferimentos e danos

Considere o peso do aparelho ao transportá-lo.

1. Retirar do suporte o tubo de aspiração com bocal para pavimentos. Para transportar o aparelho, agarrar pela pega de transporte e pelo tubo de aspiração, e não pela alavanca de avanço.
2. Ao transportar o aparelho em veículos, protegê-lo contra deslizamento e tombo, de acordo com as directivas em vigor.

Armazenamento

⚠ CUIDADO

Não observância do peso

Perigo de ferimentos e danos

Considere o peso do aparelho para o respectivo armazenamento.

O aparelho só pode ser armazenado no interior.

Conservação e manutenção

⚠ PERIGO

Perigo de choque eléctrico

Ferimentos devido ao contacto com peças sob tensão. Desligue o aparelho.

Retire a ficha de rede.

As máquinas de remoção de pó são unidades de segurança cujo objectivo é prevenir ou eliminar perigos, na acepção de BGV A1.

ADVERTÊNCIA

Produtos de conservação com silicone

Podem atacar as peças de plástico.

Não utilize na limpeza produtos de conservação contendo silicone.

- Os trabalhos simples de manutenção e conservação podem ser executados por si.
- Limpar regularmente a superfície do aparelho e a parte interna do depósito com um pano húmido.

Elemento do filtro principal

Substituir filtro de pregas

1. Abrir a tampa do filtro.
 2. Remover a estrutura do filtro.
- ### Figura N
3. Remover o filtro de pregas.
 4. Eliminar o filtro de pregas usado em conformidade com as normas legais.
 5. Remover a sujidade no lado do ar limpo.
 6. Limpar a estrutura do filtro e a superfície de apoio da estrutura do filtro com um pano húmido.
 7. Colocar filtros de pregas novos. Ao colocar o filtro de pregas, ter em atenção que este deve ser aplicado de forma a ficar totalmente nivelado.
 8. Colocar a estrutura do filtro.
 9. Fechar a tampa do filtro, que tem de encaixar de forma audível.

Mudar o filtro de vela

1. Abrir a tampa do filtro.
 2. Retirar o filtro de vela (acessórios especiais).
- ### Figura O
3. Eliminar o filtro de vela usado (acessórios especiais) conforme as normas legais.
 4. Remover a sujidade no lado do ar limpo.
 5. Limpar a superfície de apoio do filtro de vela com um pano húmido.
 6. Colocar o novo filtro de vela (acessórios especiais).
 7. Fechar a tampa do filtro, que tem de encaixar de forma audível.

Substituir o saco de filtro de velo

1. Desbloquear e retirar a cabeça de aspiração.
 2. Retirar para cima o saco de filtro de velo da flange.
- ### Figura P
3. Fechar o saco de filtro de velo com a capa de fecho de forma estanque.
 4. Eliminar o saco de filtro de velo usado em conformidade com as normas legais.
 5. Encaixar o saco de filtro de velo novo.
 6. Colocar e bloquear a cabeça de aspiração.

Substituir o saco de recolha

1. Desbloquear e retirar a cabeça de aspiração.
 2. Enrolar o saco de recolha.
- ### Figura Q
3. Fechar o saco de recolha de forma estanque com a braçadeira para cabo abaixo da abertura.
 4. Retirar o saco de recolha.
 5. Limpar o depósito pode dentro com um pano húmido.
 6. Eliminar o saco de recolha em conformidade com as normas legais.
 7. Colocar o novo saco de recolha.
 8. Puxar o saco de recolha sobre o depósito. Tenha em atenção que a linha de marcação encontra-se dentro do depósito e que ambos os orifícios de purga estão posicionados no painel traseiro do depósito.
 9. Colocar e bloquear a cabeça de aspiração.

Limpar os eléctrodos

1. Desbloquear e retirar a cabeça de aspiração.
2. Limpar os eléctrodos com uma escova.
3. Colocar e bloquear a cabeça de aspiração.

Ajuda em caso de avarias

⚠ PERIGO

Perigo de choque eléctrico

Ferimentos devido ao contacto com peças sob tensão. Desligue o aparelho.

Retire a ficha de rede.

Aviso

Se ocorrer uma avaria (p. ex. ruptura do filtro), o aparelho tem de ser desligado de imediato. A avaria tem de ser reparada antes de um novo arranque.

A turbina de aspiração não funciona

1. Verificar a tomada e o fusível da alimentação eléctrica.
2. Verificar o cabo de rede, a ficha de rede, os eléctrodos e, eventualmente, a tomada do aparelho.
3. Ligar o aparelho.

A turbina de aspiração desliga

1. Esvaziar o depósito.

A turbina de aspiração não volta a funcionar após a drenagem do depósito

1. Desligar o aparelho e aguardar 5 segundos. Voltar a ligar o aparelho.
2. Limpar os eléctrodos com uma escova.

A potência de aspiração diminui

1. Remover obstruções do bocal de aspiração, do tubo de aspiração, da mangueira de aspiração ou do elemento do filtro principal.
2. Substituir o saco de filtro de velo cheio.
3. Substituir o saco de recolha cheio.
4. Encaixar a tampa do filtro correctamente.
5. Mudar o elemento do filtro principal.
6. Apenas NT 50/1: Verificar a estanqueidade da mangueira de descarga.

Saída de pó ao aspirar

1. Apenas com filtro de pregas: Verificar/corrigir a posição de montagem do filtro de pregas.

Figura P

2. Mudar o elemento do filtro principal.

O sistema de corte automático (aspiração de líquidos) não actua

1. Limpar os eléctrodos com uma escova.
2. Verificar continuamente o nível de enchimento em caso de líquido não condutor de electricidade.

Limpeza automática do filtro não funciona

1. Mangueira de aspiração não ligada.

Não é possível desligar a limpeza automática do filtro

1. Informar o Serviço de Assistência Técnica.

Não é possível ligar a limpeza automática do filtro

1. Informar o Serviço de Assistência Técnica.

Serviço de assistência técnica

Caso a avaria não possa ser resolvida, então, o aparelho terá de ser verificado pelo serviço de assistência técnica.

Garantia

Em cada país são válidas as condições de garantia transmitidas pela nossa sociedade distribuidora responsável. Trataremos de possíveis avarias no seu aparelho no âmbito do prazo da garantia, sem custos, desde que estas tenham origem num erro de material ou de fabrico. Em caso de garantia, contacte o seu revendedor ou a assistência técnica autorizada mais próxima, apresentando o talão de compra. (endereço consultar o verso)

Acessórios e peças sobressalentes

Ao utilizar apenas acessórios originais e peças sobressalentes originais, garante uma utilização segura e o bom funcionamento do aparelho.

Informações acerca de acessórios e peças sobressalentes disponíveis em www.kaercher.com.

Declaração de conformidade UE

Declaramos pelo presente que as referidas máquinas, em virtude da sua concepção e tipo de construção, bem como do modelo colocado por nós no mercado, estão em conformidade com os requisitos de saúde e segurança essenciais e pertinentes das directivas da União Europeia. Em caso de realização de alterações na máquina sem o nosso consentimento prévio, a presente declaração fica sem efeito.

Produto: Aspirador de líquidos e sólidos

Tipo: 1.148-xxx

Directivas da União Europeia pertinentes

2006/42/CE (+2009/127/CE)

2011/65/UE

2014/30/UE

Normas harmonizadas aplicadas

EN 50581

EN 55014-1: 2017

EN 55014-2: 2015

EN 60335-1

EN 60335-2-69

EN 61000-3-2: 2014

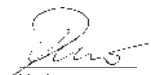
EN 61000-3-3: 2013

EN 62233: 2008

Normas nacionais aplicadas

-

Os signatários actuam em nome e em procuração do Conselho de Administração.



H. Jenner

Chairman of the Board of Management



S. Reiser

Director Regulatory Affairs & Certification

Representante da documentação: S. Reiser

Alfred Kärcher SE & Co. KG

Alfred-Kärcher-Str. 28 - 40

71364 Winnenden (Alemanha)

Tel.: +49 7195 14-0

Fax: +49 7195 14-2212

Winnenden, 2019/10/01

Dados técnicos

		NT 30/1 Tact L	NT 30/1 Tact Te L	NT 40/1 Tact L	NT 40/1 Tact Te L	NT 50/1 Tact L	NT 50/1 Tact Te L
Ligação eléctrica							
Tensão da rede	V	220-240	220-240	220-240	220-240	220-240	220-240
Tensão da rede (AU)	V	240	240	240	240	240	240
Fase	~	1	1	1	1	1	1
Frequência de rede	Hz	50-60	50-60	50-60	50-60	50-60	50-60
Tipo de protecção		IPX4	IPX4	IPX4	IPX4	IPX4	IPX4
Classe de protecção		I	I	I	I	I	I
Potência nominal	W	1200	1200	1200	1200	1200	1200
Potência máxima	W	1380	1380	1380	1380	1380	1380

		NT 30/1 Tact L	NT 30/1 Tact Te L	NT 40/1 Tact L	NT 40/1 Tact Te L	NT 50/1 Tact L	NT 50/1 Tact Te L
Valor de ligação de potência da tomada do aparelho (EU)	W		100-2200		100-2200		100-2200
Valor de ligação de potência da tomada do aparelho (GB)	W		100-1800		100-1800		100-1800
Valor de ligação de potência da tomada do aparelho (CH)	W		100-1100		100-1100		100-1100
Valor de ligação de potência da tomada do aparelho (AU)	W		100-1200		100-1200		100-1200
Características do aparelho							
Conteúdo do depósito	l	31	31	39	39	51	51
Quantidade de enchimento do líquido	l	17	17	24	24	35	35
Volume de ar (máx.) com mangueira de sucção com diâmetro de 35 mm e comprimento 2,5 m	m ³ /h	150		150		150	
Subpressão (máx.) com mangueira de sucção com diâmetro de 35 mm e comprimento 2,5 m	kPa (mbar)	23,0 (230)		23,0 (230)		23,0 (230)	
Volume de ar (máx.) com mangueira de sucção com diâmetro de 35 mm e comprimento 4,0 m	m ³ /h		140		140		140
Subpressão (máx.) com mangueira de sucção com diâmetro de 35 mm e comprimento 4,0 m	kPa (mbar)		23,0 (230)		23,0 (230)		23,0 (230)
Medidas e pesos							
Peso de operação típico	kg	13,5	13,5	14,4	14,4	18,3	18,3
Comprimento x Largura x Altura	mm	560 x 370 x 580	560 x 370 x 580	560 x 370 x 655	560 x 370 x 655	640 x 370 x 1045	640 x 370 x 1045
Superfície filtrante do filtro de pregas	m ²	0,6	0,6	0,6	0,6	0,6	0,6
Superfície filtrante do filtro de vela	m ²	0,2	0,2	0,2	0,2	0,2	0,2
Diâmetro da mangueira de aspiração	mm	35 / 40	35 / 40	35 / 40	35 / 40	35 / 40	35 / 40
Comprimento da mangueira de aspiração	m	2,5	4,0	2,5	4,0	2,5	4,0
Valores determinados de acordo com a EN 60335-2-69							
Nível acústico L _{pA}	dB(A)	69	69	68	68	68	68
Insegurança K _{pA}	dB(A)	2	2	2	2	2	2
Valor de vibração mão/braço	m/s ²	<2,5	<2,5	<2,5	<2,5	<2,5	<2,5
Insegurança K	m/s ²	0,2	0,2	0,2	0,2	0,2	0,2
Cabo de rede							
Modelo do cabo de rede	mm ²	H07RN-F 3x1,0	H07RN-F 3x1,5	H07RN-F 3x1,0	H07RN-F 3x1,5	H07RN-F 3x1,0	H07RN-F 3x1,5
Referência (EU)		6.650-591.0	6.650-665.0	6.650-591.0	6.650-665.0	6.650-591.0	6.650-665.0
Referência (GB)		6.650-724.0	6.650-728.0	6.650-724.0	6.650-728.0	6.650-724.0	6.650-728.0
Referência (CH)		6.650-722.0	6.650-726.0	6.650-722.0	6.650-726.0	6.650-722.0	6.650-726.0
Referência (AU)		6.650-723.0	6.650-727.0	6.650-723.0	6.650-727.0	6.650-723.0	6.650-727.0
Comprimento do cabo	m	7,5	7,5	7,5	7,5	7,5	7,5

Reservados os direitos a alterações técnicas.

Indhold

Generelle henvisninger	49
Miljøbeskyttelse	49
Bestemmelsesmæssig anvendelse.....	49
Maskinbeskrivelse	49
Symboler på maskinen.....	50
Forberedelse	50
Ibrugtagning	50
Betjening	51
Transport	51
Opbevaring	52
Pleje og vedligeholdelse.....	52
Hjælp ved fejl.....	52
Garanti.....	53
Tilbehør og reservedele.....	53
EU-overensstemmelseserklæring	53
Tekniske data	53

Generelle henvisninger



Læs denne originale brugsanvisning og de vedlagte sikkerhedsanvisninger nr. 59562490 (fra nr. 07/19), inden du tager

maskinen i brug for første gang. Betjen maskinen i henhold til disse.

Opbevar begge hæfter til senere brug eller til kommende brugere.

- Hvis driftsvejledningen og sikkerhedsanvisninger ikke overholdes, kan der opstå skader på maskinen og fare for brugeren og andre personer.
- Informér straks forhandleren ved transportskader.
- Kontrollér ved udpakningen om pakkeindholdet er komplet, og om der er sket beskadigelse.

Miljøbeskyttelse



Emballagen kan genbruges. Sørg for at bortskaffe emballagen miljømæssigt korrekt.



Elektriske og elektroniske maskiner indeholder værdifulde materialer, der kan genbruges, og ofte dele, såsom batterier, akku-pakker eller olie, der ved forkert håndtering eller forkert bortskaffelse

kan udgøre en fare for menneskers sundhed og for miljøet. For en korrekt drift af maskinen er disse dele imidlertid nødvendige. Maskiner, der er kendetegnet med dette symbol, må ikke bortskaffes sammen med husholdningsaffaldet.

Henvisninger til indholdsstoffer (REACH)

Aktuelle oplysninger om indholdsstoffer findes på:

www.kaercher.com/REACH

Bestemmelsesmæssig anvendelse

- Denne suger er beregnet til våd- og tørrerengøring af gulv- og vægflader.
- Maskinen er beregnet til udsugning af tørt, ikke-brandbart, sundhedsskadeligt støv fra maskiner og apparater, støvklasse L iht. EN 60335-2-69. Begrænsning: Der må ikke opsuges kræftfremkaldende stoffer.
- Denne maskine er beregnet til erhvervmæssig brug, f.eks. på hoteller, skoler, hospitaler og kontorer samt i fabrikker, butikker og udlejningsvirksomheder.

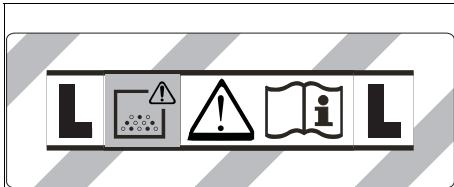
Maskinbeskrivelse

Figur A

- ① Elektroder
- ② Sugestuds
- ③ Sugeslange
- ④ Slangekrog
- ⑤ Lås til skubbebøjlen (kun NT 50/1)
- ⑥ Fugedyse
- ⑦ Luftudgang, arbejdsluft
- ⑧ Sugehoved
- ⑨ Lås på sugehovedet
- ⑩ Grebforbygning
- ⑪ Smudsbeholder
- ⑫ Styrrerulle
- ⑬ Håndtag
- ⑭ Luftindgang, motor-køleluft
- ⑮ Gulvmundstykke
- ⑯ Sugerør
- ⑰ Anslag til værktøjskuffert
- ⑱ Gummimuffe, til at skruer
- ⑲ Fastgørelsesring
- ⑳ Filterafdækning
- ㉑ Bæregreb
- ㉒ Sugekraftregulator (trinløs)
- ㉓ Værktøjsadapter (kun Tact Te L)
- ㉔ Skubbebøjle (kun NT 50/1)
- ㉕ Drejeregulator til sugekapacitet (min.-maks.) (kun Tact Te L)
- ㉖ Drejekontakt
- ㉗ Stikdåse (kun Tact Te L)
- ㉘ Holder til gulv-mundstykke
- ㉙ Aftømningsslange (kun NT 50/1)
- ㉚ Holder til sugerør
- ㉛ Kabelkrog (kun NT 50/1)
- ㉜ Bøjlet rørstykke
- ㉝ Netkabel
- ㉞ Holder til bøjlet rørstykke (kun NT 30/1, NT 40/1)
- ㉟ Filterramme
- ㊱ Fladt foldefilter (PES)
- ㊲ Filterrengøring
- ㊳ Typeskilt

Symboler på maskinen

Støvklasse



ADVARSEL: Denne maskine indeholder sundhedsfarligt støv. Tømning og vedligeholdelse, inklusive udtagning af støvposen, må kun udføres af fagligt kvalificerede personer, som bærer egnet beskyttelsesudstyr. Må ikke startes, før det komplette filtersystem er installeret.

Hovedfilterelementer

	Fladt foldefilter (cellulose)	
	Bestillingsnummer	6.904-367.0
	Fladt foldefilter (PES)	
	Bestillingsnummer	6.907-662.0
	Fladt foldefilter (PTFE)	
	Bestillingsnummer	6.907-455.0
	Fladt foldefilter (PTFE H)	
	Bestillingsnummer	6.907-671.0
	Patronfilter	
	Bestillingsnummer	2.414-000.0

Forberedelse

1. Pak maskinen ud, og påmonter tilbehøret.

Figur B

Ibrugtagning

⚠ ADVARSEL

Fare pga. sundhedsskadeligt støv

Luftvejssygdomme pga. indånding af støv.

Brug ikke sugeren uden filterelement, da der i så fald består sundhedsfare pga. forhøjet udledning af finstøv.

BEMÆRK

Der må ikke komme finstøv ind i maskinen

Fare for beskadigelse af sugemotoren.

Fjern aldrig hovedfilterelementet under sugningen.

Anti-statisk-system

Statisk opladning bortledes via tilslutningsstudsden med jordforbindelse. Derved forhindres gnistdannelse og strømstød med elektrisk ledende tilbehør (option).

Tør sugning

- NT 30/1: Maskinen er udstyret med en filterpose af fiberstof med låsekappe, bestillingsnr. 2.889-154.0 (5 stk.).
- NT 40/1, NT 50/1: Maskinen er udstyret med en filterpose af fiberstof med låsekappe, bestillingsnr. 2.889-155.0 (5 stk.).
- Maskinen er udstyret med en bortskaflsespose med kabelbinder, bestillingsnr. 2.889-158.0 (10 stk.).

Obs

Maskinen kan opsuge alle typer støv indtil støvklasse L.

Obs

Maskinen er som industristøvsuger beregnet til opugning af tørt, ikke brandbart støv med grænseværdier for arbejdspladsen (AGW-værdier) større end eller lig med 1 mg/m^3 .

- Når der opsuges finstøv kan der desuden anvendes en filterpose af fiberstof eller en bortskaflsespose.

Montering af filterpose af fiberstof

1. Lås sugehoved op, og tag det af.
2. Sæt filterposen af fiberstof på.

Figur C

3. Sæt sugehoved på, og lås det fast.

Montering af bortskaflsespose

1. Lås sugehoved op, og tag det af.
2. Indsæt bortskaflsespose.

Figur D

3. Kræng bortskaflsesposen over beholderen. Sørg for, at markeringslinjen er inde i beholderen, og begge udluftningshuller er placeret ved beholderens bagvæg.
4. Sæt sugehoved på, og lås det fast.

Vådsugning

⚠ FARE

Fare pga. sundhedsskadeligt støv

Luftvejssygdomme pga. indånding af støv.

Under vådsugning må der ikke opsuges sundhedsskadeligt støv.

Obs

Det flade foldefilter (cellulose) med bestillingsnummer 6.904-367.0 tilbydes som tilbehør, men anbefales ikke til regelmæssig vådsugning.

Obs

Patronfilteret, der kan fås som tilbehør med bestillingsnummer 2.414-000.0, er ikke egnet til vådstøvsugning.

Montering af gummilæber

1. Afmonter børstelisten.

Figur E

2. Monter gummilæberne.

Udtagning af filterpose af fiberstof

- Inden der opsuges vådt støv, skal filterposen af fiberstof fjernes.

1. Lås sugehoved op, og tag det af.
2. Træk stoffilterposen på flangen ud ovenfra.

Figur F

3. Luk stoffilterposen tæt med låsekappen.
4. Den brugte filterpose af fiberstof skal bortskaflses i henhold til lovbestemmelserne.
5. Sæt sugehoved på, og lås det fast.

Fjernelse af bortskaffelsespose

- Inden der opsuges vådt støv, skal bortskaffelsesposen altid fjernes.
- 1. Lås sugehoved op, og tag det af.
- 2. Kræng bortskaffelsesposen op.
Figur G
- 3. Luk bortskaffelsesposen tæt med kabelbinderen under åbningen.
- 4. Tag bortskaffelsesposen ud.
- 5. Rengør beholderen indvendigt med en fugtig klud.
- 6. Bortskaffelsesposen skal bortskaffes i henhold til lovbestemmelserne.
- 7. Sæt sugehoved på, og lås det fast.

Aftapning af spildevandet

Kun NT 50/1:

1. Aftap smudsvandet via aftapningsslangen.
Figur H

Generelt

- Hvis der opsuges vådt snavs med fugedysen eller polsterdysen (option), eller hvis der primært opsuges vand fra en beholder, anbefales det, at funktionen "automatisk filterrensning" slås fra.
- Maskinen slås automatisk fra, når det maks. væske-niveau nås.
- I forbindelse med ikke-ledende væsker (f.eks. bore-emulsion, olie og fedt) slås maskinen ikke fra, når beholderen er fuld. Niveaueet skal overvåges konstant og beholderen tømmes rettidigt.
- Efter afslutning af vådsugning: Rens hovedfilterelementet ved hjælp af filterrensningen. Rengør elektroderne med en børste. Rengør og tør beholderen med en fugtig klud.

Clips-forbindelse

Sugeslangens er udstyret med et clips-system. Alle tilbehørsdele med en nominel diameter på 35 mm kan tilsluttes.

Figur I

Betjening

Drejekontakt

0 OFF	Maskine FRA
1 ON	Maskine TIL Automatisk filterrengøring: FRA
2 TACT MAX	Maskine TIL Automatisk filterrengøring: maksimalt interval
3 TACT MIN	Maskine TIL Automatisk filterrengøring: minimalt interval

Tænding af maskine

1. Isæt netstikket.
2. Stil drejekontakten på det ønskede program.

Indstilling af sugekapa-citet

Kun til maskiner med indbygget stik:

1. Indstil sugekapa-citeten (min.-maks.) på drejeregulatorens.

Arbejde med el-værktøj

Kun til maskiner med indbygget stik:

△ **FARE**

Fare for elektrisk stød

Fare for tilskadekomst og beskadigelse.

Stikdåsen er kun beregnet til direkte tilslutning af el-værktøj på sugeren. Enhver anden brug af stikdåsen er ikke tilladt.

1. Sæt netstikket fra el-værktøjet ind i sugeren. Sugeren befinder sig i standby-funktion.
2. Tænd maskinen på drejekontakten.

Obs

Sugeren tændes og slukkes automatisk sammen med el-værktøjet.

Obs

Sugeren har en forsinket opstart på op til 0,5 sekunder og en efterløbstid på op til 15 sekunder.

Obs

El-værktøjets strømtilslutningsværdi, se Tekniske data.

3. Fjern det bøjede rørstykke fra sugeslangens.

Figur J

4. Montér værktøjsadapteren på sugeslangens.
5. Tilslut værktøjsadapteren til el-værktøjet.

Figur K

Automatisk filterrensning

Maskinen har en speciel filterrengøring, der er særlig effektiv ved fint støv. Hovedfilterelementet renses automatisk hvert 15. sekund (TACT MAX) eller hvert 60. sekund (TACT MIN) med et luftstød (pulserende lyd).

1. Stil drejekontakten på det ønskede program (TACT MIN-TACT MAX).
2. Power-rensning (ved særlig kraftig tilsmudsning af hovedfilterelementet): Stil drejekontakten på program 2, luk sugerøret eller det bøjede rørstykke med hånden, og afvent den automatiske filterrensning (hvert 15. sekund).

Figur L

Slukning af maskine

1. Sluk maskinen på drejekontakten.
2. Træk netstikket ud.

Efter arbejdet

1. Tøm beholderen.
2. Rengør maskinen indvendigt og udvendigt vha. op-sugning og aftørring med en fugtig klud.

Ind-/udvipning af skubbebøjle

Kun NT 50/1:

1. Løsn skubbebøjle-lås, og justér skubbebøjlen.

Opbevaring af maskinen

1. Opbevar sugeslange og netkabel som vist på illustrationen.

Figur M

2. Anbring maskinen i et tørt rum, og sørg for at sikre den mod brug af uvedkommende.

Transport

△ **FORSIGTIG**

Manglende overholdelse af vægten

Fare for kvæstelser og beskadigelse

Vær opmærksom på maskinens vægt ved transporten.

1. Tag sugerøret med gulv-mundstykket ud af holderen. Tag fat i bæregrebet og på sugerøret, ikke skubbebøjlen, når maskinen løftes.
2. Ved transport i køretøjer sikres maskinen mod at glide eller vælte iht. til de gældende retningslinjer.

Opbevaring

⚠ FORSIGTIG

Manglende overholdelse af vægten

Fare for kvæstelser og beskadigelse

Vær opmærksom på maskinens vægt ved opbevaring.

Apparatet må kun opbevares indendørs.

Pløje og vedligeholdelse

⚠ FARE

Fare for elektrisk stød

Kvæstelser ved berøring på grund af strømførende dele

Sluk for maskinen.

Træk netstikket ud.

Støvfjernende maskiner er sikkerhedsudstyr, der skal

forebygge eller afværge farer i henhold til BGV A1.

BEMÆRK

Silikoneholdige plejemidler

Kunststofdele kan blive angrebet.

Anvend ikke silikoneholdige plejemidler under rengøringen.

- Lettere vedligeholdelses- og plejearbejde kan du udføre selv.
- Rengør maskinens overflade og beholderens inderside regelmæssigt med en fugtig klud.

Hovedfilterelement

Udskiftning af fladt foldefilter

1. Åbn filterafdækningen.
2. Tag filterrammen ud.
Figur N
3. Tag det flade foldefilter ud.
4. Bortskaf det brugte flade foldefilter i henhold til lovbestemmelserne.
5. Fjern opsamlet smuds på renluftsiden.
6. Rengør filterrammen og filterrammens hvileflade med en fugtig klud.
7. Sæt et nyt flad foldefilter i. Sørg for, at det flade foldefilter slutter til ved alle sider, når det sættes i.
8. Sæt filterrammen i.
9. Luk filterafdækningen, skal give et klik.

Udskiftning af patronfilter

1. Åbn filterafdækningen.
2. Tag patronfilteret ud (specialtilbehør).
Figur O
3. Bortskaf patronfilteret (specialtilbehør) i henhold til lovens bestemmelser.
4. Fjern opsamlet smuds på renluftsiden.
5. Rengør patronfilterets hvileflade med en fugtig klud.
6. Sæt et nyt patronfilter i (specialtilbehør).
7. Luk filterafdækningen, skal give et klik.

Udskiftning af filterpose af fiberstof

1. Lås sugehoved op, og tag det af.
2. Træk stoffilterposen på flangen ud ovenfra.
Figur F
3. Luk stoffilterposen tæt med låsekappen.
4. Den brugte filterpose af fiberstof skal bortskaffes i henhold til lovbestemmelserne.
5. Sæt en ny filterpose af fiberstof på.
6. Sæt sugehoved på, og lås det fast.

Udskiftning af bortskaftelsespose

1. Lås sugehoved op, og tag det af.
2. Kræng bortskaftelsesposen op.
Figur G
3. Luk bortskaftelsesposen tæt med kabelbinderen under åbningen.
4. Tag bortskaftelsesposen ud.
5. Rengør beholderen indvendigt med en fugtig klud.
6. Bortskaftelsesposen skal bortskaffes i henhold til lovbestemmelserne.
7. Isæt en ny bortskaftelsespose.
8. Kræng bortskaftelsesposen over beholderen. Sørg for, at markeringslinjen er inde i beholderen, og begynde udluftningshuller er placeret ved beholderens bagvæg.
9. Sæt sugehoved på, og lås det fast.

Rengøring af elektroder

1. Lås sugehoved op, og tag det af.
2. Rengør elektroderne med en børste.
3. Sæt sugehoved på, og lås det fast.

Hjælp ved fejl

⚠ FARE

Fare for elektrisk stød

Kvæstelser ved berøring på grund af strømførende dele

Sluk for maskinen.

Træk netstikket ud.

Obs

Hvis der opstår en fejl (f.eks. filterbrud), skal maskinen omgående slukkes. Fejlen skal udbedres, inden maskinen tages i brug igen.

Sugeturbine kører ikke

1. Kontrollér stikkontakten og strømforsyningens sikring.
2. Kontrollér maskinens netkabel, netstik, elektroder og i givet fald dens stikdåse.
3. Tænd maskinen.

Sugeturbine frakobles

1. Tøm beholderen.

Sugeturbinen starter ikke igen efter tømning af beholder

1. Sluk maskinen, og vent i 5 sekunder. Tænd maskinen igen.
2. Rengør elektroderne med en børste.

Sugekraft aftager

1. Fjern forstoppelsen fra sugedysen, sugerøret, sugeslangen eller hovedfilterelementet.
2. Udskift filterposen af fiberstof.
3. Udskift den fyldte bortskaftelsespose.
4. Sæt filterafdækningen rigtigt på plads.
5. Skift hovedfilterelement.
6. Kun NT 50/1: Kontrollér aftapningsslangen for utæthed.

Støvdudslip ved sugning

1. Kun ved flade foldefiltre: Kontrollér, om det flade foldefilter er sat rigtigt i, og korriger om nødvendigt.

Figur P

2. Skift hovedfilterelement.

Frakoblingsautomatik (vådsugning) aktiveres ikke

1. Rengør elektroderne med en børste.
2. Kontrollér væskeniveauet konstant i forbindelse med elektrisk ikke-ledende væske.

Automatisk filterrensning fungerer ikke

1. Sugeslange ikke tilsluttet.

Automatisk filterrensning kan ikke frakobles

1. Kontakt kundeservice.

Automatisk filterrensning kan ikke tilkobles

1. Kontakt kundeservice.

Kundeservice

Hvis fejlen ikke kan afhjælpes, skal maskinen kontrolleres af kundeservice.

Garanti

I de enkelte lande gælder de af vore forhandlere fastlagte garantibetingelser. Eventuelle fejl på maskinen afhjælpes gratis inden for garantien, såfremt fejlen kan tilskrives en materiale- eller produktionsfejl. Hvis du ønsker at gøre garantien gældende, bedes du henvende dig til sin forhandler eller nærmeste kundeservice medbringende kvittering for købet.
(Se adressen på bagsiden)

Tilbehør og reservedele

Anvend kun originaltilbehør og -reservedele. De er en garanti for en sikker og fejlfri drift af maskinen. Informationer om tilbehør og reservedele findes på www.kaercher.com.

EU-overensstemmelseserklæring

Hermed erklærer vi, at nedenstående maskine på grund af sin udformning og konstruktion i den udførelse, i hvilken den sælges af os, overholder EU-direktivernes relevante, grundlæggende sikkerheds- og sundhedsmæssige krav. Hvis maskinen ændres uden aftale med os, mister denne attest sin gyldighed.

Produkt: Våd- og tørsuger

Type: 1.148-xxx

Relevante EU-direktiver

2006/42/EF (+2009/127/EF)

2011/65/EU

2014/30/EU

Anvendte harmoniserede standarder

EN 50581

EN 55014-1: 2017

EN 55014-2: 2015

EN 60335-1

EN 60335-2-69

EN 61000-3-2: 2014

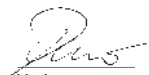
EN 61000-3-3: 2013

EN 62233: 2008

Anvendte nationale standarder

-

Underskriverne handler på bestyrelsens vegne og med dennes fuldmagt.



H. Jenner

Chairman of the Board of Management



S. Reiser

Director Regulatory Affairs & Certification

Dokumentationsbefuldmægtiget: S. Reiser

Alfred Kärcher SE & Co. KG

Alfred-Kärcher-Str. 28 - 40

71364 Winnenden (Germany)

Tlf.: +49 7195 14-0

Fax: +49 7195 14-2212

Winnenden, 2019/10/01

Tekniske data

		NT 30/1 Tact L	NT 30/1 Tact Te L	NT 40/1 Tact L	NT 40/1 Tact Te L	NT 50/1 Tact L	NT 50/1 Tact Te L
Elektrisk tilslutning							
Netspænding	V	220-240	220-240	220-240	220-240	220-240	220-240
Netspænding (AU)	V	240	240	240	240	240	240
Fase	~	1	1	1	1	1	1
Netfrekvens	Hz	50-60	50-60	50-60	50-60	50-60	50-60
Kapslingsklasse		IPX4	IPX4	IPX4	IPX4	IPX4	IPX4
Beskyttelsesklasse		I	I	I	I	I	I
Nominal effekt	W	1200	1200	1200	1200	1200	1200
Maksimal ydelse	W	1380	1380	1380	1380	1380	1380
Strømtilslutningsværdi maskinstik-dåse (EU)	W		100-2200		100-2200		100-2200
Strømtilslutningsværdi maskinstik-dåse (GB)	W		100-1800		100-1800		100-1800
Strømtilslutningsværdi maskinstik-dåse (CH)	W		100-1100		100-1100		100-1100
Strømtilslutningsværdi maskinstik-dåse (AU)	W		100-1200		100-1200		100-1200

		NT 30/1 Tact L	NT 30/1 Tact Te L	NT 40/1 Tact L	NT 40/1 Tact Te L	NT 50/1 Tact L	NT 50/1 Tact Te L
Effektdata maskine							
Beholderindhold	l	31	31	39	39	51	51
Påfyldningsmængde væske	l	17	17	24	24	35	35
Luftvolumen (maks.) ved sugeslangediameter 35 mm og -længde 2,5 m	m ³ /h	150		150		150	
Undertryk (maks.) ved sugeslangediameter 35 mm og -længde 2,5 m	kPa (mbar)	23,0 (230)		23,0 (230)		23,0 (230)	
Luftvolumen (maks.) ved sugeslangediameter 35 mm og -længde 4,0 m	m ³ /h		140		140		140
Undertryk (maks.) ved sugeslangediameter 35 mm og -længde 4,0 m	kPa (mbar)		23,0 (230)		23,0 (230)		23,0 (230)
Mål og vægt							
Typisk driftsvægt	kg	13,5	13,5	14,4	14,4	18,3	18,3
Længde x bredde x højde	mm	560 x 370 x 580	560 x 370 x 580	560 x 370 x 655	560 x 370 x 655	640 x 370 x 1045	640 x 370 x 1045
Filterareal fladt foldfilter	m ²	0,6	0,6	0,6	0,6	0,6	0,6
Filterareal patronfilter	m ²	0,2	0,2	0,2	0,2	0,2	0,2
Diameter sugeslange	mm	35 / 40	35 / 40	35 / 40	35 / 40	35 / 40	35 / 40
Længde sugeslange	m	2,5	4,0	2,5	4,0	2,5	4,0
Beregnete værdier iht. EN 60335-2-69							
Lydtryksniveau L _{pA}	dB(A)	69	69	68	68	68	68
Usikkerhed K _{pA}	dB(A)	2	2	2	2	2	2
Hånd-arm-vibrationsværdi	m/s ²	<2,5	<2,5	<2,5	<2,5	<2,5	<2,5
Usikkerhed K	m/s ²	0,2	0,2	0,2	0,2	0,2	0,2
Netkabel							
Type netkabel	mm ²	H07RN-F 3x1,0	H07RN-F 3x1,5	H07RN-F 3x1,0	H07RN-F 3x1,5	H07RN-F 3x1,0	H07RN-F 3x1,5
Delnummer (EU)		6.650-591.0	6.650-665.0	6.650-591.0	6.650-665.0	6.650-591.0	6.650-665.0
Delnummer (GB)		6.650-724.0	6.650-728.0	6.650-724.0	6.650-728.0	6.650-724.0	6.650-728.0
Delnummer (CH)		6.650-722.0	6.650-726.0	6.650-722.0	6.650-726.0	6.650-722.0	6.650-726.0
Delnummer (AU)		6.650-723.0	6.650-727.0	6.650-723.0	6.650-727.0	6.650-723.0	6.650-727.0
Kabellængde	m	7,5	7,5	7,5	7,5	7,5	7,5

Der tages forbehold for tekniske ændringer.

Indhold

Generelle merknader.....	55
Miljøvern	55
Forskriftsmessig bruk	55
Beskrivelse av apparatet	55
Symboler på apparatet	56
Forberedelse	56
Igangsetting	56
Betjening	57
Transport	58
Lagring	58
Stell og vedlikehold	58
Bistand ved feil	58
Garanti	59
Tilbehør og reservedeler	59
EU-samsvarserklæring	59
Tekniske spesifikasjoner	59

Generelle merknader



Les denne oversettelsen av den originale driftsveiledningen før apparatet tas i bruk første gang samt de vedlagte sikkerhetsanvisningene nr. 59562490 (fra utgave 07/19).

Følg anvisningene.

Oppbevar begge heftene til senere bruk eller for annen eier.

- Det kan oppstå skader på apparatet og være til fare for brukeren og andre personer dersom den originale driftsveiledningen og sikkerhetsanvisningene ikke tas til følge.
- Informer forhandleren umiddelbart ved ev. transportskader.
- Kontroller at det ikke mangler noe tilbehør, og at innholdet i pakken er uskadet når du pakker ut.

Miljøvern



Materialet i emballasjen kan resirkuleres. Kvitt deg med emballasjen på miljøvennlig måte.



Elektriske og elektroniske apparater inneholder verdifulle resirkulerbare materialer og ofte deler

batterier, batteripakker eller olje. Disse kan utgjøre en potensiell fare for helse og miljø ved feil bruk eller feil avfallsbehandling. Disse delene er imidlertid nødvendige for korrekt drift av apparatet. Apparater merket med dette symbolet skal ikke kastes i husholdningsavfallet.

Anvisninger om innhold (REACH)

Aktuell informasjon om stoffene i innholdet finner du under: www.kaercher.com/REACH

Forskriftsmessig bruk

- Sugeren brukes til våt og tørr rengjøring av gulv- og veggflater.
- Apparatet er ment for oppsuging av tørt, ikke brennbart, ikke helseskadelig støv fra maskiner og apparater, egnet for støvklasse L etter EN 60335–2–69. Begrensning: Det må ikke suges opp noen kreftfremkallende stoffer.
- Dette apparatet er egnet for kommersiell bruk, f.eks. på hoteller, skoler, sykehus, fabrikker, butikker, kontorer og hos utleiere.

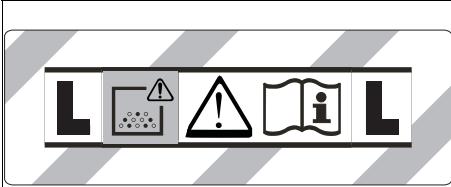
Beskrivelse av apparatet

Figur A

- ① Elektroder
- ② Sugestuss
- ③ Sugeslange
- ④ Slangekrok
- ⑤ Låsing av skyvebøylen (kun NT 50/1)
- ⑥ Fugedyse
- ⑦ Luftutslipp, arbeidsluft
- ⑧ Sugehode
- ⑨ Låsemekanisme for sugehode
- ⑩ Gripesenkning
- ⑪ Smussbeholder
- ⑫ Styrehjul
- ⑬ Håndtak
- ⑭ Luftinntak, motorkjøleluft
- ⑮ Gulvmunnstykke
- ⑯ Sugerør
- ⑰ Anslag for verktøykoffert
- ⑱ Gummimuffe, skrutype
- ⑲ Festeøye
- ⑳ Filtertildekning
- ㉑ Bærehåndtak
- ㉒ Sugestyrkeregulator (trinnløs)
- ㉓ Verktøyadapter (kun Tact Te L)
- ㉔ Skyvebøyle (kun NT 50/1)
- ㉕ Dreieregulator for sugeeffekt (min-maks) (kun Tact Te L)
- ㉖ Dreiebryter
- ㉗ Stikkontakt (kun Tact Te L)
- ㉘ Holder for gulvdysse
- ㉙ Avløpsslange (kun NT 50/1)
- ㉚ Holder for sugerør
- ㉛ Kabelkrok (kun NT 50/1)
- ㉜ Albuerør
- ㉝ Nettkabel
- ㉞ Holder til manifold (kun NT 30/1, NT 40/1)
- ㉟ Filterramme
- ㊱ Flatt foldefilter (PES)
- ㊲ Filterrens
- ㊳ Typeskilt

Symboler på apparatet

Støvklasse



ADVARSEL: Apparatet inneholder helsefarlig støv. Tømming og vedlikehold, innbefattet fjerning av støvposen, skal kun utføres av kompetente personer ikledd egnet personlig verneutstyr. Må ikke slås på før hele filtersystemet er installert.

Hovedfilterelementer

	Flatt foldefilter (cellulose)	
	Bestillingsnummer	6.904-367.0
	Flatt foldefilter (PES)	
	Bestillingsnummer	6.907-662.0
	Flatt foldefilter (PTFE)	
	Bestillingsnummer	6.907-455.0
	Foldefilter (PTFE H)	
	Bestillingsnummer	6.907-671.0
	Rørfilter	
	Bestillingsnummer	2.414-000.0

Forberedelse

1. Pakk ut apparatet og monter tilbehøret.
Figur B

Igangsetting

⚠ ADVARSEL

Fare på grunn av helseskadelig støv
Luftveissykdom som følge av innånding av støv. Ikke sug uten filterelement, ellers oppstår det helsefare på grunn av forhøyet utslipp av finstøv.

OBS

Fare på grunn av inntrengning av finstøv
Fare for skade på sugemotoren.
Du må aldri fjerne hovedfilterelementet mens suging pågår.

Antistatisk system

Statisk ladning avledes gjennom den jordede tilkoblingsstussen. Dermed forhindres gnistdannelse og strømstøt med elektrisk ledende tilbehør (tilleggsutstyr).

Tørrsuging

- NT 30/1: Apparater er utstyrt med en dukfilterpose med lukkehette, bestillingsnummer 2.889-154.0 (5 stk.).
- NT 40/1, NT 50/1: Apparater er utstyrt med en dukfilterpose med lukkehette, bestillingsnummer 2.889-155.0 (5 stk.).
- Apparater er utstyrt med en avfallspose med kabelstrip, bestillingsnummer 2.889-158.0 (10 stk.).

Merknad

Dette apparatet kan suge opp alle typer støv opptil støvklasse L.

Merknad

Apparatet egner seg som industristøvsuger til suging av tørt, ikke brennbart støv med grenseverdier for eksponering på arbeidsplassen (OEL) større enn/lik 1 mg/m^3 .

- Ved oppsuging av finstøv kan det i tillegg brukes en dukfilterpose eller en engangspose.

Montere dukfilterpose

1. Løsne sugehodet og ta det av.
2. Sett på dukfilterposen.

Figur C

3. Sett på sugehodet og lås det.

Sette i avfallspose

1. Løsne sugehodet og ta det av.
2. Sett inn avfallspose.

Figur D

3. Vreng avfallsposen over beholderen. Kontroller at markeringslinjen ligger inne i beholderen og at begge luftehullene på baksiden av beholderen er posisjonert riktig.
4. Sett på sugehodet og lås det.

Våtsuging

⚠ FARE

Fare på grunn av helseskadelig støv

Luftveissykdom som følge av innånding av støv. Det må ikke suges opp helsefarlig støv under våtsuging.

Merknad

Det flate foldefilteret (cellulose) med bestillingsnummer 6.904-367.0, som fås som ekstrautstyr, anbefales ikke for regelmessig våtsuging.

Merknad

Rørfilteret fås som ekstrautstyr, bestillingsnummer 2.414-000.0, og egner seg ikke for våtsuging.

Montere gummilepper

1. Demonter børstestripen.

Figur E

2. Monter gummileppene.

Fjerne dukfilterpose

- Ved oppsuging av våt smuss skal dukfilterposen alltid fjernes.

1. Løsne sugehodet og ta det av.
2. Trekk ut flecefilterposen i flensen oppover.

Figur F

3. Lukk flecefilterposen tett med lukkeklaften.
4. Den brukte dukfilterposen skal avfallsbehandles i henhold til gjeldende regler.
5. Sett på sugehodet og lås det.

Fjerne avfallspose

- Ved oppsuging av våt smuss skal avfallsposen alltid fjernes.
1. Løsne sugehodet og ta det av.
 2. Fold opp avfallsposen.
Figur G
 3. Lukk avfallsposen tett med kabelstripsen under åpningen.
 4. Ta ut avfallsposen.
 5. Rengjør beholderen innvendig med en fuktig klut.
 6. Avfallsposen skal kastes i henhold til gjeldende forskrifter.
 7. Sett på sugehodet og lås det.

Tappe ut brukt vann

Kun NT 50/1:

1. Tapp ut det brukte vannet ved hjelp av avløpsslangen.

Figur H

Generelt

- Det anbefales å slå av funksjonen "Automatisk filterrens" ved suging av våt smuss med fuge-dysen eller møbeldysen (valgfri) ved suging av overveiende vann fra en beholder.
- Når maks. væskestand er nådd, slås apparatet automatisk av.
- Ved ikke-ledende væsker (for eksempel boreemulsjon, olje og fett) slås ikke apparatet av når beholderen er full. Fyllnivået må stadig kontrolleres, og beholderen må tømmes i riktig tid.
- Etter avsluttet våtsuging: Rengjør hovedfilterelementet med filterrensen. Rengjør elektrodene med en børste. Rengjør beholderen med en fuktig klut og tørk av.

Klipsforbindelse

Sugeslangen er utstyrt med et klippssystem. Alle tilbehørsdeler med en nominell bredde på 35 mm kan kobles til.

Figur I

Betjening

Dreiebryter

0 OFF	Apparat AV
1 ON	Apparat PÅ Automatisk filterrens: AV
2 TACT MAX	Apparat PÅ Automatisk filterrens: maksimalt intervall
3 TACT MIN	Apparat PÅ Automatisk filterrens: minimalt intervall

Slå på apparatet

1. Sett inn nettpluggen.
2. Sett dreiebryteren på ønsket program.

Stille inn sugekraft

Bare for enheter med innebygd stikkontakt:

1. Still inn sugeeffekten (min-maks) på dreiebryteren.

Arbeid med elektroverktøy

Bare for enheter med innebygd stikkontakt:

△ **FARE**

Fare for elektrisk støt

Fare for personskader og materielle skader.

Stikkontakten er kun ment for direkte tilkobling av elektroverktøy til sugeren. Enhver annen bruk av stikkontakten er forbudt.

1. Sett elektroverktøyets nettplugg i sugeren. Sugeren står i standby-modus.
2. Slå på apparatet med dreiebryteren.

Merknad

Sugeren slås automatisk på og av med elektroverktøyet.

Merknad

Støvsugeren har en startforsinkelse på opp til 0,5 sekund, og vil fortsette å gå i opp til 15 sekunder etter at den slås av.

Merknad

Se tekniske data for informasjon om tilkoblet effekt for elektroverktøyet.

3. Ta av albuerøret fra sugeslangen.

Figur J

4. Monter verktøyadapteren på sugeslangen.
5. Koble verktøyadapteren til elektroverktøyet.

Figur K

Automatisk filterrens

Apparatet har en spesiell filterrensing som er spesielt virksom ved fint støv. Hovedfilterelementet renses automatisk hvert 15. sekund (TACT MAX) eller hvert 60. sekund (TACT MIN) ved hjelp av et luftstøt (pulserende lyd).

1. Still dreiebryteren på ønsket program. (TACT MIN-TACT MAX).
2. Kraftrens (ved spesielt kraftig tilsmussing av hovedfilterelementet): Still dreiebryteren på Program 2, lukk sugerør eller manifold for hånd og vent på automatisk filterrensing (hvert 15. Sekund).

Figur L

Slå av apparatet

1. Slå av apparatet med dreiebryteren.
2. Trekk ut nettpluggen.

Etter hver bruk

1. Tøm beholderen.
2. Rengjør maskinen på utsiden og innsiden ved suging, og ved å tørke den av med en fuktig klut.

Svinge skyvebøylen inn/ut

Kun NT 50/1:

1. Løsne låsen på skyvebøylen og juster skyvebøylen.

Oppbevare apparatet

1. Oppbevar sugeslangen og nettkabelen som vist på bildet.

Figur M

2. Still apparatet i et tørt rom og sikre det mot uautorisert bruk.

Transport

⚠ FORSIKTIG

Ved ignorering av vekten

Fare for personskader og materielle skader

Ta hensyn til apparatets vekt under transport.

1. Ta sugerøret med gulvdyse ut av holderen. Bær apparatet ved å holde i bærehåndtaket og sugerøret, ikke i skyvebøylen.
2. Sikre apparatet iht. gjeldende retningslinjer for transport, slik at det ikke kan skli eller velte.

Lagring

⚠ FORSIKTIG

Ved ignorering av vekten

Fare for personskader og materielle skader

Ta hensyn til apparatets vekt ved lagring.

Apparatet skal kun lagres innendørs.

Stell og vedlikehold

⚠ FARE

Fare for elektrisk støt

Personskader forårsaket av berøring av strømførende deler

Slå av apparatet.

Trekk ut strømstøpselet.

Støvfjerningsmaskiner er sikkerhetsinnretninger for forebygging eller eliminering av farer med hensyn til BGV A1.

OBS

Silikonholdig pleieprodukt

Plastdeler kan angripes.

Ikke bruk silikonholdige pleieprodukter til rengjøring.

- Du kan gjenomføre lett service- og vedlikeholdsarbeid på egenhånd.
- Apparatets overflater og innsiden av beholderen rengjøres regelmessig med en fuktig klut.

Hovedfilterelement

Skifte ut flatt foldefilter

1. Åpne filterdekselet.
 2. Ta ut filterrammen.
- Figur N**
3. Ta ut det flate foldefilteret.
 4. Avfallsbehandle det flate foldefilteret i henhold til gjeldende lovbestemmelser.
 5. Fjern smuss som har satt seg på siden for ren luft.
 6. Rengjør filterrammen og filterrammens bæreflate med en fuktig klut.
 7. Sett inn nytt flatt foldefilter. Ved montering må du sørge for at det flate foldefilteret sitter riktig på alle sider.
 8. Sett inn filterrammen.
 9. Lukk filterdekselet. Det må smekke hørbart i lås.

Skifte rørfilter

1. Åpne filterdekselet.
 2. Ta ut rørfilteret (ekstrautstyr).
- Figur O**
3. Det brukte rørfilteret (ekstrautstyr) skal avfallsbehandles i henhold til gjeldende regler.
 4. Fjern smuss som har satt seg på siden for ren luft.
 5. Rengjør rørfilterets bæreflate med en fuktig klut.
 6. Sett inn et nytt rørfilter (ekstrautstyr).
 7. Lukk filterdekselet. Det må smekke hørbart i lås.

Skifte dukfilterpose

1. Løsne sugehodet og ta det av.
2. Trekk ut fleecfilterposen i flensen oppover.

Figur F

3. Lukk fleecfilterposen tett med lukkeklaften.
4. Den brukte dukfilterposen skal avfallsbehandles i henhold til gjeldende regler.
5. Sett på ny dukfilterpose.
6. Sett på sugehodet og lås det.

Skifte avfallspose

1. Løsne sugehodet og ta det av.
 2. Fold opp avfallsposen.
- Figur G**
3. Lukk avfallsposen tett med kabelstripsen under åpningen.
 4. Ta ut avfallsposen.
 5. Rengjør beholderen innvendig med en fuktig klut.
 6. Avfallsposen skal kastes i henhold til gjeldende forskrifter.
 7. Sett inn en ny avfallspose.
 8. Vreng avfallsposen over beholderen. Kontroller at markeringslinjen ligger inne i beholderen og at begge luftehullene på baksiden av beholderen er posisjonert riktig.
 9. Sett på sugehodet og lås det.

Rengjøre elektroder

1. Løsne sugehodet og ta det av.
2. Rengjør elektrodene med en børste.
3. Sett på sugehodet og lås det.

Bistand ved feil

⚠ FARE

Fare for elektrisk støt

Personskader forårsaket av berøring av strømførende deler

Slå av apparatet.

Trekk ut strømstøpselet.

Merknad

Hvis det opptrer en feil (f.eks. filterbrudd), må apparatet umiddelbart slås av. Feilen må utbedres før ny igangsetting.

Sugeturbin går ikke

1. Kontroller stikkkontakten og sikringen for strømforsyningen.
2. Kontroller nettkabelen, nettpluggen, elektrodene og eventuelt stikkkontakten til apparatet.
3. Slå på apparatet.

Sugeturbin slår seg av

1. Tøm beholderen.

Sugeturbinen går ikke videre etter tømning av beholder

1. Slå av apparatet og vent i 5 sekunder. Slå på apparatet igjen.
2. Rengjør elektrodene med en børste.

Sugekraften blir svakere

1. Fjern blokkeringer fra sugedyksen, sugerøret, sugeslangen eller hovedfilterelementet.
2. Skift ut full dukfilterpose.
3. Skift ut full avfallspose.
4. Plasser filtertildekningen riktig.
5. Skift hovedfilterelement.
6. Kun NT 50/1: Kontroller at avløpsslangen er tett.

Støvutslipp under suging

1. Kun for flatt foldefilter: Kontroller at det flate foldefilteret er riktig montert, ev. korrigjer det.

Figur P

2. Skift hovedfilterelement.

Automatisk avslutning (våtsuging) reagerer ikke

1. Rengjør elektrodene med en børste.
2. Ved væske som ikke er elektrisk ledende må fyllnivået stadig kontrolleres.

Automatisk filterrens arbeider ikke

1. Sugeslangen er ikke koblet til.

Automatisk filterrens kan ikke slås av

1. Meld fra til kundeservice.

Automatisk filterrens kan ikke slås på

1. Meld fra til kundeservice.

Kundeservice

Dersom feilen ikke kan utbedres, må apparatet kontrolleres av kundeservice.

Garanti

Vår ansvarlige salgsorganisasjon for det enkelte land har utgitt garantibetingelsene som gjelder i det aktuelle landet. Eventuelle feil på apparatet repareres gratis i garantitiden dersom disse kan føres tilbake til material- eller produksjonsfeil. Ved behov for garantireparasjoner, vennligst henvend deg med kjøpskvitteringen til din forhandler eller nærmeste autoriserte kundeservice. (Se adresse på baksiden)

Tilbehør og reservedeler

Bruk bare originalt tilbehør og originale reservedeler; de garanterer for en sikker og problemfri drift av apparatet. Informasjon om tilbehør og reservedeler finner du på www.kaercher.com.

EU-samsvarserklæring

Vi erklærer herved at maskinen beskrevet nedenfor på grunn av design og konstruksjon, samt i versjonen som vi har markedsført, oppfyller de relevante grunnleggende helse- og sikkerhetskravene i EU-direktivene.

Endringer på maskinen uten avtale med oss, gjør at denne erklæringen blir ugyldig.

Produkt: Apparat til våt- og tørrsuging

Type: 1.148-xxx

Gjeldende EU-direktiver

2006/42/EF (+2009/127/EF)

2011/65/EU

2014/30/EU

Anvendte harmoniserte standarder

EN 50581

EN 55014-1: 2017

EN 55014-2: 2015

EN 60335-1

EN 60335-2-69

EN 61000-3-2: 2014

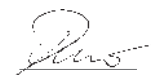
EN 61000-3-3: 2013

EN 62233: 2008

Anvendte nasjonale standarder

-

Undertegnede handler på vegne av og med fullmakt fra styret.



H. Jenner

Chairman of the Board of Management



S. Reiser

Director Regulatory Affairs & Certification

Dokumentasjonsfullmektig: S. Reiser

Alfred Kärcher SE & Co. KG

Alfred-Kärcher-Str. 28 - 40

71364 Winnenden (Germany)

Tlf.: +49 7195 14-0

Faks: +49 7195 14-2212

Winnenden, 2019/10/01

Tekniske spesifikasjoner

		NT 30/1	NT 30/1	NT 40/1	NT 40/1	NT 50/1	NT 50/1
		Tact L	Tact Te L	Tact L	Tact Te L	Tact L	Tact Te L
Elektrisk tilkobling							
Nettspenning	V	220-240	220-240	220-240	220-240	220-240	220-240
Nettspenning (AU)	V	240	240	240	240	240	240
Fase	~	1	1	1	1	1	1
Nettfrekvens	Hz	50-60	50-60	50-60	50-60	50-60	50-60
Beskyttelsesgrad		IPX4	IPX4	IPX4	IPX4	IPX4	IPX4
Beskyttelsesklasse		I	I	I	I	I	I
Nominell effekt	W	1200	1200	1200	1200	1200	1200
Maksimal effekt	W	1380	1380	1380	1380	1380	1380
Tilkoblet effekt apparatstikkontakt (EU)	W		100-2200		100-2200		100-2200
Tilkoblet effekt apparatstikkontakt (GB)	W		100-1800		100-1800		100-1800
Tilkoblet effekt apparatstikkontakt (CH)	W		100-1100		100-1100		100-1100
Tilkoblet effekt apparatstikkontakt (AU)	W		100-1200		100-1200		100-1200

		NT 30/1 Tact L	NT 30/1 Tact Te L	NT 40/1 Tact L	NT 40/1 Tact Te L	NT 50/1 Tact L	NT 50/1 Tact Te L
Effektspesifikasjoner apparat							
Innhold i beholderen	l	31	31	39	39	51	51
Påfyllingsmengde væske	l	17	17	24	24	35	35
Luftvolum (maks.) ved 35 mm sugeslangediameter og 2,5 m -lengde	m ³ /h	150		150		150	
Vakuum (maks.) ved 35 mm sugeslangediameter og 2,5 m -lengde	kPa (mbar)	23,0 (230)		23,0 (230)		23,0 (230)	
Luftvolum (maks.) ved 35 mm sugeslangediameter og 4,0 m -lengde	m ³ /h		140		140		140
Vakuum (maks.) ved 35 mm sugeslangediameter og 4,0 m -lengde	kPa (mbar)		23,0 (230)		23,0 (230)		23,0 (230)
Mål og vekt							
Gjennomsnittlig driftsvekt	kg	13,5	13,5	14,4	14,4	18,3	18,3
Lengde x bredde x høyde	mm	560 x 370 x 580	560 x 370 x 580	560 x 370 x 655	560 x 370 x 655	640 x 370 x 1045	640 x 370 x 1045
Filterflate flatfilter	m ²	0,6	0,6	0,6	0,6	0,6	0,6
Filteroverflate rørfilter	m ²	0,2	0,2	0,2	0,2	0,2	0,2
Diameter sugeslange	mm	35 / 40	35 / 40	35 / 40	35 / 40	35 / 40	35 / 40
Lengde sugeslange	m	2,5	4,0	2,5	4,0	2,5	4,0
Registrerte verdier iht. EN 60335-2-69							
Lydtrykknivå L _{pA}	dB(A)	69	69	68	68	68	68
Usikkerhet K _{pA}	dB(A)	2	2	2	2	2	2
Hånd-arm-vibrasjonsverdi	m/s ²	<2,5	<2,5	<2,5	<2,5	<2,5	<2,5
Usikkerhet K	m/s ²	0,2	0,2	0,2	0,2	0,2	0,2
Nettledning							
Type nettkabel	mm ²	H07RN-F 3x1,0	H07RN-F 3x1,5	H07RN-F 3x1,0	H07RN-F 3x1,5	H07RN-F 3x1,0	H07RN-F 3x1,5
Delenummer (EU)		6.650-591.0	6.650-665.0	6.650-591.0	6.650-665.0	6.650-591.0	6.650-665.0
Delenummer (GB)		6.650-724.0	6.650-728.0	6.650-724.0	6.650-728.0	6.650-724.0	6.650-728.0
Delenummer (CH)		6.650-722.0	6.650-726.0	6.650-722.0	6.650-726.0	6.650-722.0	6.650-726.0
Delenummer (AU)		6.650-723.0	6.650-727.0	6.650-723.0	6.650-727.0	6.650-723.0	6.650-727.0
Kabellengde	m	7,5	7,5	7,5	7,5	7,5	7,5

Med forbehold om tekniske endringer.

Innehåll

Allmän information.....	61
Miljöskydd.....	61
Avsedd användning.....	61
Beskrivning av maskinen.....	61
Symboler på apparaten.....	62
Förberedelse.....	62
Idrifttagning.....	62
Manövrering.....	63
Transport.....	63
Förvaring.....	64
Skötsel och underhåll.....	64
Hjälp vid störningar.....	64
Garanti.....	65
Tillbehör och reservdelar.....	65
EU-försäkran om överensstämmelse.....	65
Tekniska data.....	65

Allmän information



Läs igenom den här bruksanvisningen i original och den medföljande säkerhetsinformationen nr 59562490 (fr.o.m. ut-

gåva 07/19) innan du använder din apparat för första gången. Följ anvisningarna.

Förvara båda häftena för framtida bruk eller för nästa ägare.

- Om inte bruksanvisningen och säkerhetsinformationen beaktas kan det uppstå skador på apparaten och risker för användaren och andra personer.
- Informera försäljaren omgående om transportskador uppstått.
- Kontrollera vid uppackningen att inga tillbehör saknas eller är skadade.

Miljöskydd



Förpackningsmaterialen kan återvinnas. Avfallshandtera förpackningar på ett miljövänligt sätt.



Elektriska och elektroniska maskiner innehåller ofta värdefulla återvinningsbara material och komponenter såsom engångsbatterier, uppladdningsbara batterier och olja, som vid felaktig användning eller felaktig avfallshandtering kan utgöra en potentiell risk för människors hälsa och för miljön.

Dessa komponenter är dock nödvändiga för att maskinen ska kunna arbeta korrekt. Maskiner som märkts med denna symbol får inte kastas i hushållsoporna.

Information om ämnen (REACH)

Aktuell information om ämnen finns på: www.kaercher.com/REACH

Avsedd användning

- Denna sugare är avsedd för våt- och torrensugning av golv- och väggytor.
- Apparaten är avsedd för uppsugning av torrt, ej antändligt, hälsovådligt damm i maskiner och apparater; dammklass L enligt EN 60335-2-69. Begränsning: Inga cancerframkallande ämnen får sugas upp.
- Denna apparat är avsedd för yrkesmässig användning, t.ex. på hotell, i skolor, på sjukhus och fabriker, i butiker, på kontor och av uthyrningsfirmor.

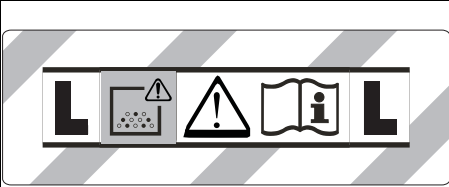
Beskrivning av maskinen

Bild A

- ① Elektroder
- ② Uppsugningsinlopp
- ③ Sugslang
- ④ Slanghållare
- ⑤ Förregling av skjutbygeln (endast NT 50/1)
- ⑥ Fogmunstycke
- ⑦ Luftutlopp, arbetsluft
- ⑧ Sughuvud
- ⑨ Förregling av sughuvudet
- ⑩ Greppfördjupning
- ⑪ Smutsbehållare
- ⑫ Styrväls
- ⑬ Handtag
- ⑭ Luftinlopp, motorkylflutt
- ⑮ Golvmunstycke
- ⑯ Sugrör
- ⑰ Anslag för verktygslåda
- ⑱ Gummimuff, skruvbar
- ⑲ Fästögla
- ⑳ Filterlock
- ㉑ Bärhandtag
- ㉒ Sugregulator (steglös)
- ㉓ Verktygsadapter (endast Tact Te L)
- ㉔ Skjuthandtag (endast NT 50/1)
- ㉕ Vridreglage för sugeffekt (min-max) (endast Tact Te L)
- ㉖ Vridomkopplare
- ㉗ Stickkontakt (endast Tact Te L)
- ㉘ Hållare för golvmunstycke
- ㉙ Utsläppnings slang (endast NT 50/1)
- ㉚ Hållare för sugrör
- ㉛ Kabelkrok (endast NT 50/1)
- ㉜ Krök
- ㉝ Strömkabel
- ㉞ Hållare för rörböj (endast NT 30/1, NT 40/1)
- ㉟ Filterram
- ㊱ Planfilter (PES)
- ㊲ Filterrengöring
- ㊳ Typskylt

Symboler på apparaten

Dammklass



VARNING: Denna apparat innehåller hälsovådligt damm. Tömning och underhåll, inklusive borttagning av dammpåsen, får endast utföras av kompetenta personer som bär lämplig skyddsutrustning. Apparaten får inte tillkopplas förrän hela filtersystemet har installerats.

Huvudfilterelement

	Planfilter (cellulosa)	
	Beställningsnummer	6.904-367.0
	Planfilter (PES)	
	Beställningsnummer	6.907-662.0
	Planfilter (PTFE)	
	Beställningsnummer	6.907-455.0
	Plattvecksfilter (PTFE H)	
	Beställningsnummer	6.907-671.0
	Ljusfilter	
	Beställningsnummer	2.414-000.0

Förberedelse

1. Packa upp apparaten och montera tillbehör.

Bild B

Drifftagning

⚠ VARNING

Risk på grund av hälsovådligt damm

Luftvägssjukdomar på grund av inandning av damm. Sug inte utan filterelement, eftersom detta höjer hälsorisken på grund av ökat partikelutsläpp.

OBSERVERA

Fara genom inträngande findamm

Risk för skador på sugmotorn.

Ta aldrig bort huvudfilterelementet vid sugning.

Antistatsystem

Via den jordade anslutningsstutsen avleds statisk laddning. På så sätt förhindras gnistbildning och elstötter med elektriskt ledande tillbehör (tillval).

Torrugning

- NT 30/1: Apparaten är utrustad med en fleecefilterpåse med blindlock, beställningsnummer 2.889-154.0 (5 styck).
- NT 40/1, NT 50/1: Apparaten är utrustad med en fleecefilterpåse med blindlock, beställningsnummer 2.889-155.0 (5 styck).
- Apparaten är utrustad med en avfallspåse med kabelbindare, beställningsnummer 2.889-158.0 (10 styck).

Hänvisning

Med denna apparat kan alla sorters damm upp till dammklass L sugas upp.

Hänvisning

Apparaten lämpar sig som industridammsugare för sugning av torr, icke brännbart damm med yrkeshygieniska gränsvärden större än eller lika med 1 mg/m^3 .

- Vid sugning av findamm kan därutöver en fleecefilterpåse eller en avfallspåse användas.

Sätta i fleecefilterpåse

1. Lås upp sughuvudet och ta av det.
2. Sätt på fleecefilterpåsen.

Bild C

3. Sätt på sughuvudet och lås.

Sätta i avfallspåse

1. Lås upp sughuvudet och ta av det.
2. Sätt i avfallspåsen.

Bild D

3. Trä avfallspåsen över behållaren. Se till att markeringlinjen är innanför behållaren och att båda avluftningslock är positionerade på behållarens bakre vägg.
4. Sätt på sughuvudet och lås.

Våtsugning

⚠ FARA

Risk på grund av hälsovådligt damm

Luftvägssjukdomar på grund av inandning av damm.

Vid våtsugning får inget hälsovådligt damm sugas upp.

Hänvisning

Planfiltret (cellulosa) erbjuds som tillbehör och har beställningsnummer 6.907-367.0. Det rekommenderas inte till regelbunden våtsugning.

Hänvisning

Ljusfiltret som är tillgängligt som tillbehör med beställningsnummer 2.414-000.0 är inte lämpligt för våtsugning.

Sätta i gummiläppar

1. Demontera borstremсор.

Bild E

2. Sätt i gummiläpparna.

Avlägsna fleecefilterpåse

- Vid sugning av våt smuts ska fleecefilterpåsen alltid avlägsnas.

1. Lås upp sughuvudet och ta av det.
2. Dra ut fleecefilterpåsen på flänsen uppåt.

Bild F

3. Förslut fleecefilterpåsen tätt med blindlock.
4. Avfallshantera begagnade fleecefilterpåsar enligt gällande bestämmelser.
5. Sätt på sughuvudet och lås.

Ta bort avfallspåsen

- Vid sugning av våt smuts ska avfallspåsen alltid avlägsnas.
1. Läs upp sughuvudet och ta av det.
 2. Vik upp avfallspåsen.
Bild G
 3. Förslut avfallspåsen tätt med buntband under öppningen.
 4. Ta ut avfallspåsen.
 5. Torka av behållaren med en fuktig trasa.
 6. Hantera avfallspåsen enligt gällande bestämmelser.
 7. Sätt på sughuvudet och lös.

Tappa av smutsvatten

Endast NT 50/1:

1. Tappa av smutsvattnet via avtappningsslangen.
Bild H

Allmänt

- När våt smuts sugas upp med fogmunstycket eller möbelmunstycket (tillval), eller när framför allt vatten sugas upp ur en behållare, rekommenderar vi att stänga av funktionen "Automatisk filterrengöring".
- När max. vätskenivå uppnåtts stängs apparaten av.
- Vid icke-ledande vätskor (t.ex. borremulsion, oljor och fetter) stängs apparaten inte av när behållaren är full. Vätskenivån måste kontrolleras kontinuerligt och behållaren tömmas i tid.
- När vätsugningen har avslutats: Rengör huvudfilterelementet med filterrengöringen. Rengör elektroderna med en borste. Rengör och torka behållaren med en fuktig trasa.

Klämanslutning

Sugslangen är utrustad med ett klämsystem. Alla tillbehörsdelar med en nominell storlek på 35 mm kan anslutas.

Bild I

Manövrering

Vridomkopplare

0 OFF	Apparat FRÅN
1 ON	Apparat TILL Automatisk filterrengöring: FRÅN
2 TACT MAX	Apparat TILL Automatisk filterrengöring: högsta intervall
3 TACT MIN	Apparat TILL Automatisk filterrengöring: lägsta intervall

Koppla till apparaten

1. Anslut nätkontakten.
2. Ställ vridomkopplaren på önskat program.

Ställa in sugeffekt

Endast för apparater med inbyggt uttag:

1. Ställ in sugeffekten (min-max) på vridreglaget.

Arbete med elverktyg

Endast för apparater med inbyggt uttag:

△ **FARA**

Risk för elektriska stötar

Risk för personskador och materiella skador.

Uttaget är endast avsett för direkt anslutning av elverktyg till sugaren. All annan användning av uttaget är inte tillåten.

1. Anslut elverktygets nätkontakt till sugaren. Sugaren är i standby-läge.
2. Koppla till apparaten med vridomkopplaren.

Hänvisning

Sugaren kopplas automatiskt till och från med elverktyget.

Hänvisning

Sugaren har en startfördröjning på upp till 0,5 sekunder och en eftergångstid på upp till 15 sekunder.

Hänvisning

För elverktygens anslutna effekt, se Tekniska Data.

3. Ta bort kröken på sugslangen.

Bild J

4. Sätt verktygsadaptorn på sugslangen.
5. Anslut verktygsadaptorn till elverktyget.

Bild K

Automatisk filterrengöring

Apparaten har en speciell filterrengöring som är särskilt effektiv med fint damm. Funktionen gör att huvudfilterelementet renas automatiskt (pulserande ljud) var 15:e sekund (TACT MAX) eller var 60:e sekund (TACT MIN) med hjälp av en luftstöt.

1. Ställ vridströmbrytaren på önskat program (TACT MIN-TACT MAX).
2. Powerrengöring (vid mycket smutsigt huvudfilterelement): Ställ vridreglaget på program 2, förslut sugröret eller kröken med handen och vänta på den automatiska filterrengöringen (var 15:e sekund).

Bild L

Stänga av apparaten

1. Koppla från apparaten med vridomkopplaren.
2. Dra ut nätkontakten.

Efter varje användning

1. Töm behållaren.
2. Rengör apparaten invändigt och utvändigt genom uppsugning och torka av med en fuktig trasa.

Fälla in/ut skjutbygel

Endast NT 50/1:

1. Lossa skjutbygelns föreggling och ställ in skjutbygel.

Förvara maskinen

1. Förvara sugslangen och nätkabeln enligt bilden.
Bild M
2. Ställ undan apparaten i ett torrt utrymme och säkra den mot obehörig användning.

Transport

△ **FÖRSIKTIGHET**

Bristande hänsyn till vikt

Risk för personskador och materialskador

Ta hänsyn till maskinens vikt vid transport.

1. Ta ut sugröret med golvmunstycket ur fästet. Ta tag i bärhandtaget och i sugröret för att bära apparaten, inte i skjutbygel.
2. Vid transport i fordon ska apparaten säkras enligt gällande riktlinjer så att den inte kan halka och välta.

Förvaring

⚠ FÖRSIKTIGHET

Bristande hänsyn till vikt

Risk för personskador och materialskador

Ta hänsyn till maskinens vikt vid förvaring.

Maskinen får endast lagras inomhus.

Skötsel och underhåll

⚠ FARA

Risk för elektriska stötar

Skador vid beröring av strömförande delar

Stång av maskinen.

Dra ut nätkontakten.

Maskiner för dammbekämpning är säkerhetsanordningar för förebyggande och förhindrande av avsedda faror i den mening som avses i BGV A1.

OBSERVERA

Silikonhaltiga underhållsprodukter

Plastdelar kan bli angräpnade.

Använd inga silikonhaltiga underhållsprodukter för rengöringen.

- Enkla underhålls- och skötselarbeten kan du utföra själv.
- Rengör apparatens yta och behållarens insida regelbundet med en fuktig trasa.

Huvudfilterelement

Byta plattvecksfilter

1. Öppna filterlocket.
2. Lyft ur filterramen.
Bild N
3. Ta ut planfiltret.
4. Avfallshantera begagnade planfilter enligt gällande bestämmelser.
5. Ta bort smutsen på renluftssidan.
6. Rengör filterramen och dess kontaktyta med en fuktig trasa.
7. Sätt i det nya planfiltret. Se till att planfiltret ligger jämnt mot alla kanter när du sätter in det.
8. Sätt i filterramen.
9. Stäng filterlocket; det ska haka i hörbart.

Byta ljusfilter

1. Öppna filterlocket.
2. Ta ut ljusfiltret (specialtillbehör).
Bild O
3. Avfallshantera det förbrukade ljusfiltret (specialtillbehör) enligt de lagstadgade bestämmelserna.
4. Ta bort smutsen på renluftssidan.
5. Rengör ljusfiltrets kontaktyta med en fuktig trasa.
6. Sätt i ett nytt ljusfilter (specialtillbehör).
7. Stäng filterlocket; det ska haka i hörbart.

Byta fleecefilterpåse

1. Lås upp sughuvudet och ta av det.
2. Dra ut fleecefilterpåsen på flänsen uppåt.
Bild F
3. Förslut fleecefilterpåsen tätt med blindlock.
4. Avfallshantera begagnade fleecefilterpåsar enligt gällande bestämmelser.
5. Sätt på den nya fleecefilterpåsen.
6. Sätt på sughuvudet och lås.

Byta avfallspåse

1. Lås upp sughuvudet och ta av det.
2. Vik upp avfallspåsen.
Bild G
3. Förslut avfallspåsen tätt med buntband under öppningen.
4. Ta ut avfallspåsen.
5. Torka av behållaren med en fuktig trasa.
6. Hantera avfallspåsen enligt gällande bestämmelser.
7. Sätt i en ny avfallspåse.
8. Trå avfallspåsen över behållaren. Se till att markeringslinjen är innanför behållaren och att båda avluftningslock är positionerade på behållarens bakre vägg.
9. Sätt på sughuvudet och lås.

Rengöra elektroderna

1. Lås upp sughuvudet och ta av det.
2. Rengör elektroderna med en borste.
3. Sätt på sughuvudet och lås.

Hjälp vid störningar

⚠ FARA

Risk för elektriska stötar

Skador vid beröring av strömförande delar

Stång av maskinen.

Dra ut nätkontakten.

Hänvisning

Om en störning (t.ex. filterbrott) uppstår måste apparaten fränkopplas omedelbart. Störningen måste avhjälpas innan apparaten tas i drift igen.

Sugturbinen går inte

1. Kontrollera eluttaget och strömförsörjningens säkring.
2. Kontrollera apparatens nätkabel, nätkontakt, elektrod och ev. uttag.
3. Koppla till apparaten.

Sugturbinen stänger av sig själv

1. Töm behållaren.

Sugturbinen startar inte igen efter tömning av behållaren

1. Stäng av apparaten och vänta 5 sekunder. Starta apparaten igen.
2. Rengör elektroderna med en borste.

Sugkraften minskar

1. Ta bort det som täpper till sugmunstycket, sugröret, sugslangen eller huvudfilterelementet.
2. Byt den fulla fleecefilterpåsen.
3. Byt den fulla avfallspåsen.
4. Haka i filterlocket korrekt.
5. Byt huvudfilterelement.
6. Endast NT 50/1: Kontrollera avtappnings slangens täthet.

Damm tränger ut under sugning

1. Endast med plattvecksfilter: Kontrollera att planfiltret är korrekt monterat och justera det om det behövs.

Bild P

2. Byt huvudfilterelement.

Fränkopplingsautomatiken (våtsugning) reagerar inte

1. Rengör elektroderna med en borste.
2. Kontrollera fyllnadsnivån kontinuerligt vid icke-laddande vätska.

Automatisk filterrengöring arbetar inte

1. Sugslangen är inte ansluten.

Det går inte att stänga av den automatiska filterrengöringen

1. Kontakta kundservice.

Det går inte att sätta på den automatiska filterrengöringen

1. Kontakta kundservice.

Kundservice

Om felet inte kan åtgärdas måste enheten kontrolleras av kundservice.

Garanti

I respektive land gäller de garantivillkor som publicerats av våra auktoriserade distributörer. Eventuella fel på maskinen repareras utan kostnad inom garantifristen, under förutsättning att det orsakats av ett material- eller tillverkningsfel. I frågor som gäller garantin ska du vända dig med kvitto till inköpsstället eller närmaste, auktoriserad kundtjänst.

(Se baksidan för adress)

Tillbehör och reservdelar

Använd endast originaltillbehör och originalreservdelar, så att en säker och störningsfri drift av maskinen är garanterad.

Information om tillbehör och reservdelar finns på www.kaercher.com.

EU-försäkringen om överensstämmelse

Härmed förklarar vi att nedan angiven maskin genom sin utformning och konstruktionstyp samt i det utförande som marknadsförs av oss uppfyller gällande grundläggande säkerhets- och hälsokrav i EU-direktivet. Denna försäkringen upphör att gälla om maskinen ändras utan att detta har godkänts av oss.

Produkt: Våt- och torrdammsugare

Typ: 1.148-xxx

Gällande EU-direktiv

2006/42/EG (+2009/127/EG)

2011/65/EU

2014/30/EU

Tillämpade harmoniserade standarder

EN 50581

EN 55014-1: 2017

EN 55014-2: 2015

EN 60335-1

EN 60335-2-69

EN 61000-3-2: 2014

EN 61000-3-3: 2013

EN 62233: 2008

Tillämpade nationella standarder

-

Undertecknande agerar på uppdrag av och med styrelsens godkännande.



H. Jenner

Chairman of the Board of Management



S. Reiser

Director Regulatory Affairs & Certification

Dokumentationsbefullmäktigad: S. Reiser

Alfred Kärcher SE & Co. KG

Alfred-Kärcher-Str. 28 - 40

D-71364 Winnenden (Germany)

Tfn: +49 7195 14-0

Fax: +49 7195 14-2212

Winnenden, 2019/10/01

Tekniska data

		NT 30/1 Tact L	NT 30/1 Tact Te L	NT 40/1 Tact L	NT 40/1 Tact Te L	NT 50/1 Tact L	NT 50/1 Tact Te L
Elanslutning							
Nätspänning	V	220-240	220-240	220-240	220-240	220-240	220-240
Nätspänning (AU)	V	240	240	240	240	240	240
Fas	~	1	1	1	1	1	1
Nätfrekvens	Hz	50-60	50-60	50-60	50-60	50-60	50-60
Kapslingsklass		IPX4	IPX4	IPX4	IPX4	IPX4	IPX4
Skyddsklass		I	I	I	I	I	I
Märkeffekt	W	1200	1200	1200	1200	1200	1200
Maximal effekt	W	1380	1380	1380	1380	1380	1380
Ansluten effekt apparatuttag (EU)	W		100-2200		100-2200		100-2200
Ansluten effekt apparatuttag (GB)	W		100-1800		100-1800		100-1800
Ansluten effekt apparatuttag (CH)	W		100-1100		100-1100		100-1100
Ansluten effekt apparatuttag (AU)	W		100-1200		100-1200		100-1200
Effektdata maskin							
Behållarinnehåll	I	31	31	39	39	51	51

		NT 30/1 Tact L	NT 30/1 Tact Te L	NT 40/1 Tact L	NT 40/1 Tact Te L	NT 50/1 Tact L	NT 50/1 Tact Te L
Volym vätska	l	17	17	24	24	35	35
Luftvolym (max.) vid sugslangdiameter 35 mm och -längd 2,5 m	m ³ /h	150		150		150	
Undertryck (max.) vid sugslangdiameter 35 mm och -längd 2,5 m	kPa (mbar)	23,0 (230)		23,0 (230)		23,0 (230)	
Luftvolym (max.) vid sugslangdiameter 35 mm och -längd 4,0 m	m ³ /h		140		140		140
Undertryck (max.) vid sugslangdiameter 35 mm och -längd 4,0 m	kPa (mbar)		23,0 (230)		23,0 (230)		23,0 (230)
Mått och vikter							
Typisk arbetsvikt	kg	13,5	13,5	14,4	14,4	18,3	18,3
Längd x bredd x höjd	mm	560 x 370 x 580	560 x 370 x 580	560 x 370 x 655	560 x 370 x 655	640 x 370 x 1045	640 x 370 x 1045
Filteryta planfilter	m ²	0,6	0,6	0,6	0,6	0,6	0,6
Filteryta ljusfilter	m ²	0,2	0,2	0,2	0,2	0,2	0,2
Diameter sugslang	mm	35 / 40	35 / 40	35 / 40	35 / 40	35 / 40	35 / 40
Längd sugslang	m	2,5	4,0	2,5	4,0	2,5	4,0
Fastställda värden enligt EN 60335-2-69							
Ljudtrycksnivå L _{pA}	dB(A)	69	69	68	68	68	68
Osäkerhet K _{pA}	dB(A)	2	2	2	2	2	2
Hand-arm-vibrationsvärde	m/s ²	<2,5	<2,5	<2,5	<2,5	<2,5	<2,5
Osäkerhet K	m/s ²	0,2	0,2	0,2	0,2	0,2	0,2
Nätkabel							
Typ nätkabel	mm ²	H07RN-F 3x1,0	H07RN-F 3x1,5	H07RN-F 3x1,0	H07RN-F 3x1,5	H07RN-F 3x1,0	H07RN-F 3x1,5
Komponentnummer (EU)		6.650- 591.0	6.650- 665.0	6.650- 591.0	6.650- 665.0	6.650- 591.0	6.650- 665.0
Komponentnummer (GB)		6.650- 724.0	6.650- 728.0	6.650- 724.0	6.650- 728.0	6.650- 724.0	6.650- 728.0
Komponentnummer (CH)		6.650- 722.0	6.650- 726.0	6.650- 722.0	6.650- 726.0	6.650- 722.0	6.650- 726.0
Komponentnummer (AU)		6.650- 723.0	6.650- 727.0	6.650- 723.0	6.650- 727.0	6.650- 723.0	6.650- 727.0
Kabellängd	m	7,5	7,5	7,5	7,5	7,5	7,5

Med förbehåll för tekniska ändringar.

Sisältö

Yleisiä ohjeita	67
Ympäristönsuojelu	67
Määräystenmukainen käyttö	67
Laitekuvaus	67
Laitteessa olevat merkinnät	68
Valmistelu	68
Käyttöönotto	68
Käyttö	69
Kuljetus	70
Varastointi	70
Hoito ja huolto	70
Ohjeet häiriötilanteissa	70
Takuu	71
Lisävarusteet ja varaosat	71
EU-vaatimustenmukaisuusvakuutus	71
Tekniset tiedot	71

Yleisiä ohjeita



Lue ennen laitteen ensimmäistä käyttöä nämä alkuperäiset käyttöohjeet ja mukana toimitetut turvallisuusohjeet nro

59562490 (versiosta 07/19 alkaen). Menettele niiden mukaisesti.

Säilytä molemmat vihkoset myöhempiä käyttöä tai seuraavaa omistajaa varten.

- Käyttöohjeen ja turvallisuusohjeiden noudattamatta jättäminen voi aiheuttaa laitteen vaurioitumisen sekä vaaroja käyttäjälle ja muille henkilöille.
- Ilmoita kuljetusvahingoista heti myyjälle.
- Tarkasta pakkauksesta purkaessasi, ettei pakkauksen sisällössä ole vaurioita eikä varusteita puutu.

Ympäristönsuojelu



Pakkauksmateriaalit ovat kierrätettäviä. Hävitä pakkaukset ympäristöystävällisesti.



Sähkö- ja elektroniikkalaitteet sisältävät arvokkaita kierrätettäviä materiaaleja tai rakenneosia kuten paristoja, akkuja tai öljyjä, jotka väärin käsiteltyinä tai väärin hävitettyinä voivat aiheuttaa

mahdollisia vaaroja ihmisten terveydelle ja ympäristölle. Nämä rakenneosat ovat kuitenkin välttämättömiä laitteen asianmukaista käyttöä varten. Tällä symbolilla merkityt laitteita ei saa hävittää tavallisena talousjätteenä.

Sisältöaineita koskevia ohjeita (REACH)

Päivitettyjä tietoja sisältöaineista löytyy osoitteesta: www.kaercher.com/REACH

Määräystenmukainen käyttö

- Tämä imuri on tarkoitettu lattia- ja seinäpintojen märkä- ja kuivapuhdistukseen.
- Laite soveltuu kuivien, palamattomien, terveydelle haitallisten pölyjen imemiseen koneista ja laitteista; standardin EN 60335-2-69 pölyluokan L mukaisesti. Rajoitus: Syöpää aiheuttavia aineita ei saa imeä.
- Laite on tarkoitettu ammattikäyttöön, esim. hotelleissa, kouluissa, sairaaloissa, tehtaissa, kaupoissa, toimitoissa ja vuokrattavissa toimitiloissa.

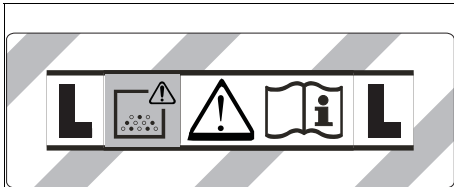
Laitekuvaus

Kuva A

- ① Elektrodit
- ② Imuliitäntä
- ③ Imuletku
- ④ Letkukoukku
- ⑤ Työntöaisan lukitus (vain NT 50/1)
- ⑥ Saumasuutin
- ⑦ Ilmanulostulo, työilma
- ⑧ Imupää
- ⑨ Imupään lukitus
- ⑩ Tarttumakohta
- ⑪ Likäsäiliö
- ⑫ Ohjausrulla
- ⑬ Kahva
- ⑭ Ilmanotto, moottorin jäähdytysilma
- ⑮ Lattiasuutin
- ⑯ Imuputki
- ⑰ Työkälulaukun vaste
- ⑱ Kumimuhvi, ruuvattava
- ⑲ Kiinnityssilmukka
- ⑳ Suodattimen suojus
- ㉑ Kantokahva
- ㉒ Imutehon säädin (portaaton)
- ㉓ Työkäluadapteri (vain Tact Te L)
- ㉔ Työntöaisa (vain NT 50/1)
- ㉕ Imutehon kiertosäädin (min-maks) (vain Tact Te L)
- ㉖ Kiertokytkin
- ㉗ Pistorasia (vain Tact Te L)
- ㉘ Lattiasuulakkeen pidike
- ㉙ Tyhjennysletku (vain NT 50/1)
- ㉚ Imuputken pidike
- ㉛ Kaapelikoukku (vain NT 50/1)
- ㉜ Putkikäyrä
- ㉝ Verkkojohto
- ㉞ Putkikäyrän pidike (vain NT 30/1, NT 40/1)
- ㉟ Suodattimen kehys
- ㊱ Laakasuoatatin (PES)
- ㊲ Suodatinpuhdistus
- ㊳ Tyyppikiilpi

Laitteessa olevat merkinnät

Pölyluokka



VAROITUS: Laite sisältää vaarallisia pölyjä. Tyhjen-nyksen ja huollon, mukaan lukien pölypussin poiston, saavat suorittaa vain asiantuntevat henkilöt käyttäen asianmukaisia suojavarusteita. Älä kytke päälle, ennen kuin koko suodatinjärjestelmä on asennettu.

Pääsuodatinelementit

	Laakasuodatin (selluloosa)	
	Tilausnumero	6.904-367.0
	Laakasuodatin (PES)	
	Tilausnumero	6.907-662.0
	Laakasuodatin (PTFE)	
	Tilausnumero	6.907-455.0
	Laakasuodatin (PTFE H)	
	Tilausnumero	6.907-671.0
	Kynttiläsuodatin	
	Tilausnumero	2.414-000.0

Valmistelu

1. Pura laite pakkauksesta ja asenna lisävarusteet.
Kuva B

Käyttöönotto

△ VAROITUS

Terveydelle haitallisen pölyn aiheuttama vaara
Pölyn hengittämisen aiheuttamat hengitystiesairaudet. Älä imuroi ilman suodatinelementtiä, sillä muuten suu-rempi hienojakoisen pölyn ulostulosmäärä on terveydelle vaaraksi.

HUOMIO

Hienon pölyn sisäänpääsyn aiheuttama vaara

Imumootorin vaurioitumisvaara

Älä koskaan poista pääsuodatinelementtiä imuroinnin aikana.

Antistaattinen järjestelmä

Staattiset kuormitukset johdetaan pois maadoitetun liitäntäistukan kautta. Tämä estää kipinöiden muodostumisen ja sähköiskut sähköjohdaviin lisävarusteiden (optio) kanssa.

Kuivaimurointi

- NT 30/1: Laitteessa on sulkukannella varustettu kuitusuodatinpussi, tilausnumero 2.889-154.0 (5 kpl).
- NT 40/1, NT 50/1: Laitteessa on sulkukannella varustettu kuitusuodatinpussi, tilausnumero 2.889-155.0 (5 kpl).
- Laitteessa on nippusiteellä varustettu jättepussi, tilausnumero 2.889-158.0 (10 kpl).

Huomautus

Tällä laitteella voi imuroida kaikkia pölyjä pölyluokkaan L saakka.

Huomautus

Laite on suunniteltu teollisuusimuriksi kuivien, palamat-
tomien pölyjen imurointiin, joiden työpaikan altistusraja-
arvot ovat yhtä suuria tai suurempia kuin 1 mg/m^3 .

- Hienojakoista pölyä imuroitaessa voidaan lisäksi käyttää kuitusuodatinpussia tai jättepussia.

Kuitusuodatinpussin asennus

1. Avaa imupään lukitus ja poista se.
2. Työnnä kuitusuodatinpussi paikalleen.
Kuva C
3. Aseta ja lukitse imupää paikalleen.

Jättepussin asennus

1. Avaa imupään lukitus ja poista se.
2. Aseta jättepussi paikalleen.
Kuva D
3. Työnnä jättepussi säiliön päälle. Varmista, että merkintäviiva on säiliön sisällä ja että molemmat ilmanpoistoaukot ovat säiliön takaseinällä.
4. Aseta ja lukitse imupää paikalleen.

Märkäimurointi

△ VAARA

Terveydelle haitallisen pölyn aiheuttama vaara

Pölyn hengittämisen aiheuttamat hengitystiesairaudet. Märkäimuroinnissa ei saa imuroida terveydelle haitallisia pölyjä.

Huomautus

Lisävarusteena saatavaa laakasuodatinta (selluloosaa) tilausnumerolla 6.904-367.0 ei suositella säännölliseen märkäimurointiin.

Huomautus

Lisävarusteena saatava kynttiläsuodatin tilausnumerolla 2.414-000.0 ei sovellu märkäimurointiin.

Kumisuihtimen asennus

1. Irrota harjaliuskat.
Kuva E
2. Asenna kumisuiutin.

Kuitusuodatinpussin irrotus

- Kuitusuodatinpussi on aina irrotettava märkää likaa imuroitaessa.
1. Avaa imupään lukitus ja poista se.
 2. Vedä kuitusuodatinpussi laipasta ulos ylöspäin.
Kuva F
 3. Sulje kuitusuodatinpussi tiiviisti sulkukannella.
 4. Hävitä käytetty kuitusuodatinpussi lakimääräysten mukaan.
 5. Aseta ja lukitse imupää paikalleen.

Jätepussin poistaminen

- Jätepussi on aina irrotettava märkää likaa imuroitaessa.
1. Avaa imupään lukitus ja poista se.
 2. Työnnä jätepussi ylös.
Kuva G
 3. Sulje hävityspussi tiiviisti nippusiteellä aukon alapuolelta.
 4. Ota jätepussi pois.
 5. Puhdista säiliö sisäpuolelta kostealla liinalla.
 6. Hävitä jätepussi lakisäätteisten määräysten mukaisesti.
 7. Aseta ja lukitse imupää paikalleen.

Likaveden tyhjentäminen

Vain NT 50/1:

1. Tyhjennä likavesi tyhjennysletkun kautta.
Kuva H

Yleistä

- Imuroitaessa märkää likaa rakosuulakkeella tai pehmustusuuilakkeella (lisävaruste) tai kun imuroidaan suuri määrä vettä säiliöstä, on suositeltavaa kytkeä "Automaattinen suodatinpuhdistus" -toiminto pois päältä.
- Kun laite saavuttaa maksiminestetason, se kytkeytyy automaattisesti pois päältä.
- Imuroitaessa johtamattomia nesteitä (esim. porausnestettä, öljyjä ja rasvoja), laite ei kytkeydy pois päältä, kun säiliö täyttyy. Täyttömäärä on tarkistettava jatkuvasti ja säiliö on tyhjennettävä ajoissa.
- Märkäimuroinnin päätyttyä: Puhdista pääsuodatinelementti suodatinpuhdistuksella. Harjaa elektrodit puhtaiksi. Puhdista säiliö kostealla liinalla ja kuivaa.

Pidikeliitos

Imuletku on varustettu pidikemekanismilla. Kaikki lisävarusteosat, joiden nimellismitta on 35 mm, voidaan liittää.

Kuva I

Käyttö

Kiertokytkin

0 OFF	Laite POIS PÄÄLTÄ
1 ON	Laite PÄÄLLE Automaattinen suodatinpuhdistus: POIS PÄÄLTÄ
2 TACT MAX	Laite PÄÄLLE Automaattinen suodatinpuhdistus: maksimiväli
3 TACT MIN	Laite PÄÄLLE Automaattinen suodatinpuhdistus: minimiväli

Laitteen kytkeminen päälle

1. Yhdistä verkkopistoke.
2. Säädä kiertokytkin haluamallasi ohjelmalle.

Imutehon säätö

Vain laitteissa, joissa on kiinteä pistorasia:

1. Säädä imutehoa (min–max) kiertosäätimellä.

Työskentely sähkötyökaluilla

Vain laitteissa, joissa on kiinteä pistorasia:

⚠ **VAARA**

Sähköiskuvaara

Loukkaantumis- ja vaurioitumisvaara

Pistorasia on tarkoitettu ainoastaan sähkötyökalujen suoraan liitännään imuriin. Pistorasian kaikki muu käyttö on kiellettyä.

1. Yhdistä imurin sähkötyökalun verkkopistoke pistorasiaan. Imuri on valmiustilassa.
2. Kytke laite päälle kiertokytkimestä.

Huomautus

Imuri kytkeytyy automaattisesti päälle ja pois päältä sähkötyökalun kanssa.

Huomautus

Imurilla on enintään 0,5 sekunnin käynnistysviive ja enintään 15 sekunnin jälkikäyntaika.

Huomautus

Sähkötyökalujen tehon liitäntäarvo, katso tekniset tiedot.

3. Irrota putkikäyrä imuletkusta.

Kuva J

4. Asenna työkalusovitin imuletkuun.
5. Yhdistä työkalusovitin sähkötyökaluun.

Kuva K

Automaattinen suodatinpuhdistus

Laite on varustettu erityisellä suodattimen puhdistuksella, joka on erityisen tehokas hienoa pölyä vastaan. Tällöin ilmansyösy puhdistaa pääsuodatinelementin automaattisesti 15 sekunnin (TACT MAX) tai 60 sekunnin (TACT MIN) välein (kuuluu sykkivä ääni).

1. Valitse haluamasi ohjelma (TACT MIN – TACT MAX) kiertokytkimellä.
2. Power-puhdistus (pääsuodatinelementin ollessa erittäin pahasti likaantunut): Käännä kiertokytkin ohjelmalle 2, sulje imuputki tai putkikäyrä käsin ja ota automaattista suodatinpuhdistusta (15 sekunnin välein).

Kuva L

Laitteen kytkeminen pois päältä

1. Kytke laite pois päältä kiertokytkimestä.
2. Irrota verkkopistoke.

Jokaisen käytön jälkeen

1. Tyhjennä säiliö.
2. Puhdista laite käytön jälkeen ulkoa ja sisältä imuroimalla ja pyyhkimällä kostealla liinalla.

Työntöaisan kääntäminen sisään/ulos

Vain NT 50/1:

1. Löysää työntöaisan lukitusta ja säädä työntöaisan asentoa.

Laitteen säilytys

1. Säilytä imuletku ja verkkojohto kuvan mukaisesti.
Kuva M
2. Aseta laite kuivaan tilaan ja varmista, etteivät sivulliset pääse käyttämään laitetta.

Kuljetus

△ VARO

Jos painoa ei oteta huomioon

Loukkaantumis- ja vaurioitumisvaara

Huomioi kuljetettaessa laitteen paino.

1. Ota imuletku ja lattiasuulake pidikkeestä. Kanna laitetta kahvasta ja imuputkesta, ei työntöaisasta.
2. Ajoneuvossa kuljetettaessa estä laitteen liukuminen ja kaatuminen kiinnittämällä laite voimassa olevien määräysten mukaisesti.

Varastointi

△ VARO

Jos painoa ei oteta huomioon

Loukkaantumis- ja vaurioitumisvaara

Huomioi varastoitaessa laitteen paino.

Laitetta saa säilyttää vain sisätiloissa.

Hoito ja huolto

△ VAARA

Sähköiskuvaara

Loukkaantumisvaara kosketettaessa sähköä johtavia osia

Kytke laite pois päältä.

Irrota verkkopistoke.

Pölyä poistavat koneet ovat vaarojen poistamiseen tarkoitettuja turvalaitteita BGV A1 -asiakirjan mukaisesti.

HUOMIO

Silikonipitoinen hoitoina

Muoviosat voivat vaurioitua.

Älä käytä puhdistuksessa silikonipitoisia hoitoina.

- Yksinkertaiset huolto- ja hoitotyöt voi suorittaa itse.
- Puhdista laitteen pinnat ja säiliön sisäpuoli säännöllisesti kostealla liinalla.

Pääsuodatinelementti

Laakasudattimen vaihto

1. Avaa suodatinsuojus.
2. Ota suodatinkehys ulos.
Kuva N
3. Irrota laakasudatin.
4. Hävitä käytetty laakasudatin lakisääteisten määräysten mukaisesti.
5. Poista puhtaan ilman puolelle pudonnut lika.
6. Puhdista suodatinkehys sekä suodatinkehksen reuna kostealla liinalla.
7. Aseta uusi laakasudatin paikalleen. Varmista asettamisen yhteydessä, että laakasudatin on joka puolelta tiiviisti paikallaan.
8. Asenna suodatinkehys.
9. Sulje suodatinsuojus niin, että se lukittuu kuuluvasti.

Kynttiläsuodattimen vaihto

1. Avaa suodatinsuojus.
2. Ota kynttiläsuodatin (erikoislisävaruste) pois.
Kuva O
3. Hävitä käytetty kynttiläsuodatin (erikoislisävaruste) lakimääräysten mukaisesti.
4. Poista puhtaan ilman puolelle pudonnut lika.
5. Puhdista kynttiläsuodattimen tukipinta kostealla liinalla.
6. Aseta uusi kynttiläsuodatin (erikoislisävaruste) paikalleen.
7. Sulje suodatinsuojus niin, että se lukittuu kuuluvasti.

Kuitusuodatinpussin vaihto

1. Avaa imupään lukitus ja poista se.
2. Vedä kuitusuodatinpussi laipasta ulos ylöspäin.
Kuva F
3. Sulje kuitusuodatinpussi tiiviisti sulkukannella.
4. Hävitä käytetty kuitusuodatinpussi lakimääräysten mukaan.
5. Työnnä uusi kuitusuodatinpussi paikalleen.
6. Aseta ja lukitse imupää paikalleen.

Jätepussin vaihto

1. Avaa imupään lukitus ja poista se.
2. Työnnä jätepussi ylös.
Kuva G
3. Sulje hävityspussi tiiviisti nippusiteellä aukon alapuolelta.
4. Ota jätepussi pois.
5. Puhdista säiliö sisäpuolelta kostealla liinalla.
6. Hävitä jätepussi lakisääteisten määräysten mukaisesti.
7. Aseta uusi jätepussi paikalleen.
8. Työnnä jätepussi säiliön päälle. Varmista, että merkintäviiva on säiliön sisällä ja että molemmat ilmanpoistoaukot ovat säiliön takaseinällä.
9. Aseta ja lukitse imupää paikalleen.

Elektrodien puhdistus

1. Avaa imupään lukitus ja poista se.
2. Harjaa elektrodit puhtaiksi.
3. Aseta ja lukitse imupää paikalleen.

Ohjeet häiriötilanteissa

△ VAARA

Sähköiskuvaara

Loukkaantumisvaara kosketettaessa sähköä johtavia osia

Kytke laite pois päältä.

Irrota verkkopistoke.

Huomautus

Jos ilmenee häiriö (esim. suodattimen rikkoutuminen), laite on kytkettävä pois päältä välittömästi. Häiriö on korjattava ennen kuin laite otetaan käyttöön uudelleen.

Imuturbiini ei käynnisty

1. Tarkista pistorasia ja virran syötön sulake.
2. Tarkista laitteen verkkojohto, verkkopistoke, elektrodit ja mahdollinen pistorasia.
3. Kytke laite päälle.

Imuturbiini kytketty pois

1. Tyhjennä säiliö.

Imuturbiini ei käynnisty enää säiliön tyhjennyksen jälkeen

1. Kytke laite pois päältä ja odota 5 sekuntia. Kytke laite uudelleen päälle.
2. Harjaa elektrodit puhtaiksi.

Imuteho laskee

1. Poista tukokset imusuuttimesta, imuputkesta, imuletkusta tai pääsuodatinelementistä.
2. Vaihda täysi kuitusuodatinpussi.
3. Vaihda täysi jätepussi.
4. Lukitse suodatinsuojus oikein.
5. Vaihda pääsuodatinelementti.
6. Vain NT 50/1: Tarkasta tyhjennysletkun tiiviisyys.

Pölyä tulee ulos imuroitaessa

1. Vain laakasudattimen yhteydessä: Tarkasta/korjaa laakasudattimen oikea asennusasento.

Kuva P

2. Vaihda pääsuodatinelementti.

Poiskytkentäautomaattiikka (märkäimurointi) ei reagoi

1. Harjaa elektrodit puhtaiksi.
2. Valvo sähköä johtamattoman nesteen täyttömäärää jatkuvasti.

Automaattinen suodatinpuhdistus ei toimi

1. Imuletkua ei ole yhdistetty.

Automaattista suodatinpuhdistusta ei voi kytkeä pois

1. Ilmoita asiakaspalveluun.

Automaattista suodatinpuhdistusta ei voi kytkeä päälle

1. Ilmoita asiakaspalveluun.

Asiakaspalvelu

Jos vikaa ei voida korjata, toimita laite tarkastettavaksi asiakaspalveluun.

Takuu

Jokaisessa maassa ovat voimassa vastaavan myyntiyhtiön julkaisemat takuehdot. Korjaamme laitteessa mahdollisesti ilmenevät häiriöt takuuajan kuluessa maksettua, jos häiriöiden syynä ovat olleet materiaali- tai valmistusvirheet. Takuutapauksessa pyydämme ottamaan yhteyttä ostosotitteen kanssa jälleenmyyjään tai lähimpään valtuutettuun asiakaspalveluun.

(Osoite, katso takasivu)

Lisävarusteet ja varaosat

Käytä vain alkuperäisiä lisävarusteita ja alkuperäisiä varaosia, sillä ne varmistavat laitteen turvallisen ja häiriötömän käytön.

Tietoja lisävarusteista ja varaosista löytyy osoitteesta www.kaecher.com.

EU-vaatimustenmukaisuusvakuutus

Täten vakuutamme, että jäljempänä kuvattu kone vastaa suunnittelultaan ja rakenteeltaan sekä meidän markkinoille tuomanamme mallina EU-direktiivien olennaisia turvallisuus- ja terveysvaatimuksia. Jos konetta muutetaan ilman meidän hyväksyntäämme, tämän vakuutuksen voimassaolo raukeaa.

Tuote: Märkä- ja kuivaimuri

Tyyppi: 1.148-xxx

Sovellettavat EU-direktiivit

2006/42/EY (+2009/127/EY)

2011/65/EU

2014/30/EU

Sovelletut yhdenmukaistetut standardit

EN 50581

EN 55014-1: 2017

EN 55014-2: 2015

EN 60335-1

EN 60335-2-69

EN 61000-3-2: 2014

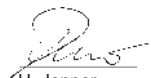
EN 61000-3-3: 2013

EN 62233: 2008

Sovelletut kansalliset standardit

-

Allekirjoittaneet toimivat yrityksen johtokunnan puolesta ja sen valtakirjalla.



H. Jenner

Chairman of the Board of Management



S. Reiser

Director Regulatory Affairs & Certification

Dokumentointivastaava: S. Reiser

Alfred Kärcher SE & Co. KG

Alfred-Kärcher-Str. 28 - 40

71364 Winnenden (Germany)

Puh.: +49 7195 14-0

Faksi: +49 7195 14-2212

Winnenden, 2019/10/01

Tekniset tiedot

		NT 30/1 Tact L	NT 30/1 Tact Te L	NT 40/1 Tact L	NT 40/1 Tact Te L	NT 50/1 Tact L	NT 50/1 Tact Te L
Sähköliitäntä							
Verkkojännite	V	220-240	220-240	220-240	220-240	220-240	220-240
Verkkojännite (AU)	V	240	240	240	240	240	240
Vaihe	~	1	1	1	1	1	1
Verkkotaajuus	Hz	50-60	50-60	50-60	50-60	50-60	50-60
Kotelointiluokka		IPX4	IPX4	IPX4	IPX4	IPX4	IPX4
Suojaluokka							
Nimellisteho	W	1200	1200	1200	1200	1200	1200
Maksimiteho	W	1380	1380	1380	1380	1380	1380
Laitepistorasian teholiitäntäarvo (EU)	W		100-2200		100-2200		100-2200
Laitepistorasian teholiitäntäarvo (GB)	W		100-1800		100-1800		100-1800
Laitepistorasian teholiitäntäarvo (CH)	W		100-1100		100-1100		100-1100
Laitepistorasian teholiitäntäarvo (AU)	W		100-1200		100-1200		100-1200

		NT 30/1 Tact L	NT 30/1 Tact Te L	NT 40/1 Tact L	NT 40/1 Tact Te L	NT 50/1 Tact L	NT 50/1 Tact Te L
Laitteen teh tiedot							
Säiliön tilavuus	l	31	31	39	39	51	51
Nesteen täyttömäärä	l	17	17	24	24	35	35
Ilmamäärä (maks.) imuletkun halkaisijalla 35 mm ja pituudella 2,5 m	m ³ /h	150		150		150	
Alipaine (maks.) imuletkun halkaisijalla 35 mm ja pituudella 2,5 m	kPa (mbar)	23,0 (230)		23,0 (230)		23,0 (230)	
Ilmamäärä (maks.) imuletkun halkaisijalla 35 mm ja pituudella 4,0 m	m ³ /h		140		140		140
Alipaine (maks.) imuletkun halkaisijalla 35 mm ja pituudella 4,0 m	kPa (mbar)		23,0 (230)		23,0 (230)		23,0 (230)
Mitat ja painot							
Tyypillinen käyttöpaino	kg	13,5	13,5	14,4	14,4	18,3	18,3
Pituus x leveys x korkeus	mm	560 x 370 x 580	560 x 370 x 580	560 x 370 x 655	560 x 370 x 655	640 x 370 x 1045	640 x 370 x 1045
Laakasuo dattimen suodatinpinta	m ²	0,6	0,6	0,6	0,6	0,6	0,6
Kynttiläsuodattimen suodatuspinta	m ²	0,2	0,2	0,2	0,2	0,2	0,2
Imuletkun läpimitta	mm	35 / 40	35 / 40	35 / 40	35 / 40	35 / 40	35 / 40
Imuletkun pituus	m	2,5	4,0	2,5	4,0	2,5	4,0
Määritetyt arvot standardin EN 60335-2-69 mukaan							
Äänenpainetaso L _{pA}	dB(A)	69	69	68	68	68	68
Epävarmuus K _{pA}	dB(A)	2	2	2	2	2	2
Käsi-käsivarsi-tärinäarvo	m/s ²	<2,5	<2,5	<2,5	<2,5	<2,5	<2,5
Epävarmuus K	m/s ²	0,2	0,2	0,2	0,2	0,2	0,2
Verkkokaapeli							
Verkkojohdon tyyppi	mm ²	H07RN-F 3x1,0	H07RN-F 3x1,5	H07RN-F 3x1,0	H07RN-F 3x1,5	H07RN-F 3x1,0	H07RN-F 3x1,5
Osanumero (EU)		6.650-591.0	6.650-665.0	6.650-591.0	6.650-665.0	6.650-591.0	6.650-665.0
Osanumero (GB)		6.650-724.0	6.650-728.0	6.650-724.0	6.650-728.0	6.650-724.0	6.650-728.0
Osanumero (CH)		6.650-722.0	6.650-726.0	6.650-722.0	6.650-726.0	6.650-722.0	6.650-726.0
Osanumero (AU)		6.650-723.0	6.650-727.0	6.650-723.0	6.650-727.0	6.650-723.0	6.650-727.0
Kaapelin pituus	m	7,5	7,5	7,5	7,5	7,5	7,5

Oikeus teknisiin muutoksiin pidätetään.

Περιεχόμενα

Γενικές υποδείξεις.....	73
Προστασία του περιβάλλοντος	73
Προβλεπόμενη χρήση	73
Περιγραφή συσκευής.....	73
Σύμβολα επάνω στη συσκευή	74
Προετοιμασία.....	74
Έναρξη χρήσης	74
Χειρισμός.....	75
Μεταφορά.....	76
Αποθήκευση	76
Φροντίδα και συντήρηση	76
Αντιμετώπιση βλαβών	77
Εγγύηση	77
Παρελκόμενα και ανταλλακτικά.....	77
Δήλωση συμμόρφωσης ΕΕ	78
Τεχνικά χαρακτηριστικά	78

Γενικές υποδείξεις



Πριν από την πρώτη χρήση του μηχανήματος διαβάστε αυτό το πρωτότυπο οδηγιών χρήσης και τις συνημμένες Υποδείξεις ασφαλείας αριθ. 59562490 (έκδοση 07/19). Εφαρμόζετε αυτές τις οδηγίες. Φυλάξτε τα δύο βιβλιάρια για μεταγενέστερη χρήση ή για τον επόμενο ιδιοκτήτη.

- Η μη τήρηση των οδηγιών χρήσης, καθώς και των υποδείξεων ασφαλείας, μπορεί να έχει ως συνέπεια βλάβες στη συσκευή ή κινδύνους για τον χειριστή ή άλλα άτομα.
- Σε περίπτωση ζημιάς από τη μεταφορά ειδοποιήστε αμέσως το κατάστημα αγοράς.
- Κατά το άνοιγμα της συσκευασίας, ελέγξτε το περιεχόμενο για τυχόν ελλείψεις σε εξαρτήματα καθώς και για ζημιές.

Προστασία του περιβάλλοντος



Τα υλικά συσκευασίας είναι ανακυκλώσιμα. Απορρίψτε τις συσκευασίες με περιβαλλοντικά ορθό τρόπο.



Οι ηλεκτρικές και ηλεκτρονικές συσκευές περιέχουν πολύτιμα ανακυκλώσιμα υλικά και, συχνά, εξαρτήματα όπως μπαταρίες απλές, επαναφορτιζόμενες ή λάδια, τα οποία σε περίπτωση λανθασμένης χρήσης ή απόρριψης μπορούν να θέσουν σε κίνδυνο την ανθρώπινη υγεία και το περιβάλλον. Ωστόσο, αυτά τα συστατικά είναι απαραίτητα για τη σωστή λειτουργία της συσκευής. Οι συσκευές που φέρουν αυτό το σύμβολο δεν επιτρέπεται να απορρίπτονται μαζί με τα οικιακά απορρίμματα.

Υποδείξεις σχετικά με συστατικά (REACH)

Ενημερωμένες πληροφορίες σχετικά με τα συστατικά είναι διαθέσιμες στη διεύθυνση: www.kaercher.com/REACH

Προβλεπόμενη χρήση

- Αυτή η ηλεκτρική σκούπα προορίζεται για τον υγρό και τον ξηρό καθαρισμό επιφανειών δαπέδων και τοίχων.
- Η συσκευή ενδείκνυται για την αναρρόφηση ξηρής, μη εύφλεκτης, βλαβερής για την υγεία σκόνης από μηχανήματα και συσκευές. Κατηγορία σκόνης βαθμίδας L κατά EN 60335-2-69. Περιορισμός: Δεν επιτρέπεται η αναρρόφηση καρκινογόνων ουσιών.

- Η συσκευή αυτή προορίζεται για επαγγελματική χρήση, π.χ. σε ξενοδοχεία, σχολεία, νοσοκομεία, εργοστάσια, καταστήματα, γραφεία και εταιρείες νοικοκυριών.

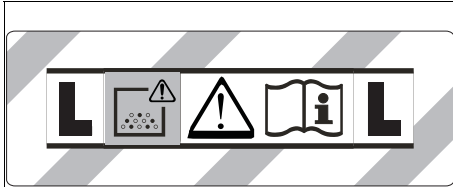
Περιγραφή συσκευής

Εικόνα Α

- 1 Ηλεκτρόδια
- 2 Στόμιο αναρρόφησης
- 3 Ελαστικός σωλήνας αναρρόφησης
- 4 Άγκιστρο ελαστικού σωλήνα
- 5 Ασφάλεια της λαβής ώθησης (μόνο NT 50/1)
- 6 Ακροφύσιο αρμών
- 7 Έξοδος αέρα, αέρας εργασίας
- 8 Κεφαλή αναρρόφησης
- 9 Ασφάλιση της κεφαλής αναρρόφησης
- 10 Κοιλωμα χειρολαβής
- 11 Δοχείο ρύπων
- 12 Οδηγός ιμάντα
- 13 Χειρολαβή
- 14 Είσοδος αέρα, ψύξης κινητήρα
- 15 Ακροφύσιο δαπέδου
- 16 Σωλήνας αναρρόφησης
- 17 Στοπ για εργαλειοθήκη
- 18 Λαστιχένια μούφα, βιδωτή
- 19 Θηλιά στερέωσης
- 20 Κάλυμμα φίλτρου
- 21 Λαβή μεταφοράς
- 22 Ρυθμιστής αναρροφητικής ισχύος (αδιαβάθμητα)
- 23 Προσαρμογέας εργαλείων (μόνο Tact Te L)
- 24 Λαβή ώθησης (μόνο NT 50/1)
- 25 Περιστροφικό κουμπί για αναρροφητική ισχύ (min-max) (μόνο Tact Te L)
- 26 Περιστροφικός διακόπτης
- 27 Πρίζα (μόνο Tact Te L)
- 28 Στήριγμα για ακροστόμιο δαπέδου
- 29 Εύκαμπτος σωλήνας αποστράγγισης (μόνο NT 50/1)
- 30 Στήριγμα για σωλήνα αναρρόφησης
- 31 Γάντζος καλωδίου (μόνο NT 50/1)
- 32 Καμπύλη
- 33 Ηλεκτρικό καλώδιο
- 34 Στήριγμα για καμπύλη (μόνο NT 30/1, NT 40/1)
- 35 Πλαίσιο φίλτρου
- 36 Πλακέ πλισέ φίλτρο (PES)
- 37 Καθάρισμα φίλτρου
- 38 Πινακίδα τύπου

Σύμβολα επάνω στη συσκευή

Κατηγορία σκόνης



ΠΡΟΕΙΔΟΠΟΙΗΣΗ: Η συσκευή αυτή περιέχει σκόνη βλαβερή για την υγεία. Η εκκένωση και η συντήρηση, συμπεριλαμβανομένης της αφαίρεσης της σακούλας σκόνης, πρέπει να εκτελούνται μόνο από ειδικούς, οι οποίοι φορούν κατάλληλο εξοπλισμό προστασίας. Να μην ενεργοποιηθεί, πριν εγκατασταθεί ολόκληρο το σύστημα φιλτραρίσματος.

Στοιχεία κύριου φίλτρου

	Λεπτό πτυχωτό φίλτρο (κυτταρίνη)	
	Κωδικός παραγγελίας	6.904-367.0
	Πλακέ πλισέ φίλτρο (PES)	
	Κωδικός παραγγελίας	6.907-662.0
	Πλακέ πλισέ φίλτρο (PTFE)	
	Κωδικός παραγγελίας	6.907-455.0
	Πλακέ πλισέ φίλτρο (PTFE H)	
	Κωδικός παραγγελίας	6.907-671.0
	Ραβδοειδές φίλτρο	
	Κωδικός παραγγελίας	2.414-000.0

Προετοιμασία

1. Αφαιρέστε τη συσκευασία της συσκευής και τοποθετήστε τα εξαρτήματα.
Εικόνα Β

Έναρξη χρήσης

Δ ΠΡΟΕΙΔΟΠΟΙΗΣΗ

Κίνδυνος από σκόνη βλαβερή για την υγεία
Αναπνευστικά νοσήματα λόγω εισπνοής σκόνης. Μην κάνετε αναρρόφηση χωρίς το στοιχείο φίλτρου, διότι διαφορετικά θα προκληθούν προβλήματα υγείας λόγω αυξημένης εξαγωγής λεπτής σκόνης.

ΠΡΟΣΟΧΗ

Κίνδυνος από είσοδο λεπτής σκόνης
Κίνδυνος πρόκλησης ζημιάς στο μοτέρ αναρρόφησης. Κατά την απορρόφηση ποτέ μην αφαιρείτε το στοιχείο κύριου φίλτρου.

Αντιστατικό σύστημα

Οι γειωμένοι ρευματοδότες τροφοδοσίας διοχετεύουν τα ηλεκτροστατικά φορτία. Έτσι αποφεύγονται οι σπίθιες και η υπερροή ρεύματος των αγώγιμων εξαρτημάτων (προαιρετικά).

Ξηρή αναρρόφηση

- NT 30/1: Η συσκευή διαθέτει σακούλα φίλτρου από βάτα με τάπα ασφάλισης, κωδ. παραγγελίας 2.889-154.0 (5 τεμάχια).
- NT 40/1, NT 50/1: Η συσκευή διαθέτει σακούλα φίλτρου από βάτα με τάπα ασφάλισης, κωδ. παραγγελίας 2.889-155.0 (5 τεμάχια).
- Η συσκευή διαθέτει σακούλα απόρριψης με δεματικά καλωδίων, κωδ. παραγγελίας 2.889-158.0 (10 τεμάχια).

Υπόδειξη

Με αυτή τη συσκευή μπορούν να αναρροφηθούν όλα τα είδη σκόνης έως την κατηγορία σκόνης L.

Υπόδειξη

Η συσκευή ενδείκνυται για βιομηχανική χρήση ως ηλεκτρική σκούπα αναρρόφησης ξηρής, μη εύφλεκτης σκόνης με οριακές τιμές επαγγελματικής έκθεσης («OEL») από 1 mg/m³.

- Κατά την αναρρόφηση λεπτής σκόνης θα πρέπει να χρησιμοποιείται επιπλέον τσόχινη σακούλα φίλτρου ή σακούλα απόρριψης.

Τοποθέτηση τσόχινης σακούλας φίλτρου

1. Απασφαλίστε και αφαιρέστε την κεφαλή αναρρόφησης.
2. Τοποθετήστε την τσόχινη σακούλα φίλτρου.
Εικόνα C
3. Τοποθετήστε και ασφαλίστε την κεφαλή αναρρόφησης.

Τοποθέτηση της σακούλας απόρριψης

1. Απασφαλίστε και αφαιρέστε την κεφαλή αναρρόφησης.
2. Τοποθετήστε τη σακούλα απόρριψης.
Εικόνα D
3. Περάστε τη σακούλα απόρριψης πάνω από το δοχείο. Προσέξτε ώστε η γραμμή σημαδιού να βρίσκεται εντός του δοχείου και πως και οι δύο οπές αερισμού να είναι στο πίσω τοίχωμα του δοχείου.
4. Τοποθετήστε και ασφαλίστε την κεφαλή αναρρόφησης.

Υγρή αναρρόφηση

Δ ΚΙΝΔΥΝΟΣ

Κίνδυνος από σκόνη βλαβερή για την υγεία

Αναπνευστικά νοσήματα λόγω εισπνοής σκόνης.

Κατά την υγρή αναρρόφηση δεν επιτρέπεται η αναρρόφηση σκόνης που είναι βλαβερή για την υγεία.

Υπόδειξη

Το διαθέσιμο πλακέ πλισέ φίλτρο (κυτταρίνη) με κωδικό παραγγελίας 6.904-367.0 δεν συνιστάται για τακτική υγρή αναρρόφησης.

Υπόδειξη

Το προαιρετικό ραβδοειδές φίλτρο με κωδικό παραγγελίας 2.414-000.0 δεν είναι κατάλληλο για αναρρόφηση υγρών.

Συναρμολόγηση λαστιχένιων χειλιών

1. Αποσυναρμολογήστε τη λωρίδα βουρτσών.
Εικόνα E
2. Τοποθετήστε τα λαστιχένια χείλη.

Αφαίρεση της σακούλας φίλτρου

- Κατά την αναρρόφηση υγρών ρύπων πρέπει να αφαιρείτε πάντοτε τη σακούλα φίλτρου.
- 1. Απασφαλίστε και αφαιρέστε την κεφαλή αναρρόφησης.
- 2. Τραβήξτε προς τα πάνω και βγάλτε τη σακούλα φίλτρου κρατώντας την από την ενίσχυση.
Εικόνα F
- 3. Κλείστε στεγανά τη σακούλα φίλτρου με την τάπα.
- 4. Ανακυκλώστε τη χρησιμοποιημένη σακούλα φίλτρου σύμφωνα με την ισχύουσα νομοθεσία.
- 5. Τοποθετήστε και ασφαλίστε την κεφαλή αναρρόφησης.

Αφαίρεση της σακούλας απόρριψης

- Κατά την αναρρόφηση υγρών ρύπων πρέπει να απομακρύνετε πάντα τη σακούλα απόρριψης.
- 1. Απασφαλίστε και αφαιρέστε την κεφαλή αναρρόφησης.
- 2. Ανασηκώστε κι αναποδογυρίστε τη σακούλα απόρριψης.
Εικόνα G
- 3. Κλείστε στεγανά τη σακούλα απόρριψης με δεματικό καλωδίων κάτω από το άνοιγμα.
- 4. Αφαιρέστε τη σακούλα απόρριψης.
- 5. Καθαρίστε το εσωτερικό του δοχείου με ένα υγρό πανί.
- 6. Ανακυκλώστε τη σακούλα απόρριψης σύμφωνα με την ισχύουσα νομοθεσία.
- 7. Τοποθετήστε και ασφαλίστε την κεφαλή αναρρόφησης.

Εκκένωση ακάθαρτου νερού

Μόνο NT 50/1:

- 1. Αποστραγγίστε το ακάθαρτο νερό μέσω του ελαστικού σωλήνα εκκένωσης.

Εικόνα H

Γενικά

- Κατά την αναρρόφηση υγρών ακαθαρσιών με το ακροστόμιο αρμών, ή το ακροφύσιο ταπεταρίας (προαιρετικό), ή όταν πρόκειται να αναρροφηθεί κυρίως νερό από κάποιο δοχείο, συνιστούμε την απενεργοποίηση της λειτουργίας "Αυτόματου καθαρισμού φίλτρου".
- Όταν η στάθμη υγρών φτάσει στο μέγιστο, η συσκευή απενεργοποιείται αυτόματα.
- Όταν πρόκειται για μη αγώγιμα υγρά (για παράδειγμα γαλάκτωμα τρυπανιών, λάδια και λίπη) η συσκευή δεν απενεργοποιείται όταν γεμίσει το δοχείο. Πρέπει να ελέγχετε διαρκώς τη στάθμη πλήρωσης και να αδειάζετε το δοχείο εγκαίρως.
- Μετά το πέρας της υγρής αναρρόφησης: Καθαρίστε το στοιχείο κύριου φίλτρου με το σύστημα καθαρισμού φίλτρου. Καθαρίστε τα ηλεκτρόδια με μια βούρτσα. Καθαρίστε το δοχείο με ένα υγρό πανί και στεγνώστε το.

Σύνδεσμος κλιπ

Ο ελαστικός σωλήνας αναρρόφησης είναι εξοπλισμένος με σύστημα κουμπωτού συνδέσμου. Μπορούν να συνδεθούν όλα τα εξαρτήματα με ονομαστικό πλάτος 35 mm.

Εικόνα I

Χειρισμός

Περιστροφικός διακόπτης

0 OFF	Συσκευή OFF
1 ON	Συσκευή ON Αυτόματος καθαρισμός φίλτρου: OFF
2 TACT MAX	Συσκευή ON Αυτόματος καθαρισμός φίλτρου: μέγιστο διάστημα
3 TACT MIN	Συσκευή ON Αυτόματος καθαρισμός φίλτρου: ελάχιστο διάστημα

Ενεργοποίηση συσκευής

- Συνδέστε το φως ρεύματος.
- Ρυθμίστε τον περιστροφικό διακόπτη στο επιθυμητό πρόγραμμα.

Ρύθμιση αναρροφητικής ισχύος

Μόνο για συσκευές με ενσωματωμένη υποδοχή:

- Ρυθμίστε (min-max) την ικανότητα αναρρόφησης στο περιστρεφόμενο κουμπί.

Εργασία με ηλεκτρικά εργαλεία

Μόνο για συσκευές με ενσωματωμένη υποδοχή:

⚠ ΚΙΝΔΥΝΟΣ

Κίνδυνος ηλεκτροπληξίας

Κίνδυνος τραυματισμού και πρόκλησης ζημιάς. Η πρίζα προορίζεται αποκλειστικά για την άμεση σύνδεση ηλεκτρικών εργαλείων στην ηλεκτρική σκούπα. Δεν επιτρέπεται καμία άλλη χρήση της πρίζας.

- Συνδέστε το φως του ηλεκτρικού εργαλείου στην ηλεκτρική σκούπα. Η ηλεκτρική σκούπα βρίσκεται σε κατάσταση αναμονής.
- Ενεργοποιήστε τη συσκευή από τον περιστροφικό διακόπτη.

Υπόδειξη

Η ηλεκτρική σκούπα ενεργοποιείται και απενεργοποιείται αυτόματα μαζί με το ηλεκτρικό εργαλείο.

Υπόδειξη

Η ηλεκτρική σκούπα ενεργοποιείται με καθυστέρηση 0,5 δευτερολέπτων και απενεργοποιείται με καθυστέρηση 15 δευτερολέπτων.

Υπόδειξη

Ισχύς σύνδεσης ηλεκτρικών εργαλείων, βλ. Τεχνικά χαρακτηριστικά.

- Αφαιρέστε την καμπύλη του ελαστικού σωλήνα αναρρόφησης.

Εικόνα J

- Συνδέστε τον προσαρμογέα εργαλείου στον ελαστικό σωλήνα αναρρόφησης.
- Συνδέστε τον προσαρμογέα εργαλείου στο ηλεκτρικό εργαλείο.

Εικόνα K

Αυτόματος καθαρισμός του φίλτρου

Η συσκευή σας διαθέτει ένα ειδικό σύστημα καθαρισμού του φίλτρου, ιδιαίτερα αποτελεσματικό για λεπτή σκόνη. Με αυτό το σύστημα το στοιχείο κύριου φίλτρου καθαρίζεται αυτόματα ανά 15 δευτερόλεπτα (TACT MAX) ή αντίστοιχα ανά 60 δευτερόλεπτα (TACT MIN) με ρεύμα αέρα (παλμικός ήχος).

1. Ρυθμίστε τον περιστροφικό διακόπτη στο επιθυμητό πρόγραμμα (TACT MIN-TACT MAX).
2. Ισχυρός καθαρισμός (για πολύ λερωμένο στοιχείο κύριου φίλτρου): Ρυθμίστε τον περιστροφικό διακόπτη στο πρόγραμμα 2, κλείστε την καμπίνα με το χέρι και αναμείνατε τον αυτόματο καθαρισμό του φίλτρου (ανά 15 δευτερόλεπτα).

Εικόνα L

Απενεργοποίηση συσκευής

1. Απενεργοποιήστε τη συσκευή από τον περιστροφικό διακόπτη.
2. Αποσυνδέστε το φως ρεύματος.

Έπαιτα από κάθε λειτουργία

1. Αδειάστε το δοχείο.
2. Καθαρίστε τη συσκευή εσωτερικά και εξωτερικά με αναρρόφηση και σκούπισμα με ένα υγρό πανί.

Άνοιγμα/κλείσιμο της λαβής ώθησης

Μόνο NT 50/1:

1. Χαλαρώστε την ασφάλεια της λαβής ώθησης και προσαρμόστε τη λαβή.

Αποθήκευση συσκευής

1. Φυλάξτε τον σωλήνα αναρρόφησης και το καλώδιο τροφοδοσίας σύμφωνα με τις εικόνες.
Εικόνα M
2. Τοποθετήστε τη συσκευή σε στεγνό χώρο και ασφαλίστε την ώστε να μην μπορεί να χρησιμοποιηθεί από αναρμόδια άτομα.

Μεταφορά

Δ ΠΡΟΣΟΧΗ

Μη τήρηση των οδηγιών σχετικά με το βάρος

*Κίνδυνος τραυματισμού και πρόκλησης ζημιών
Κατά τη μεταφορά προσέξτε το βάρος του μηχανήματος.*

1. Βγάλτε το σωλήνα αναρρόφησης μαζί με το ακροφύσιο δαπέδου από το στήριγμα. Για να μεταφέρετε τη συσκευή, κρατήστε την από τη λαβή μεταφοράς και τον σωλήνα αναρρόφησης, και όχι από τη λαβή ώθησης.
2. Κατά τη μεταφορά με οχήματα στερεώστε τη συσκευή σύμφωνα με τις ισχύουσες οδηγίες ώστε να μην γλιστρήσει και να μην πέσει.

Αποθήκευση

Δ ΠΡΟΣΟΧΗ

Μη τήρηση των οδηγιών σχετικά με το βάρος

*Κίνδυνος τραυματισμού και πρόκλησης ζημιών
Κατά την αποθήκευση προσέξτε το βάρος της συσκευής.*

Η συσκευή μπορεί να αποθηκεύεται μόνο σε εσωτερικούς χώρους.

Φροντίδα και συντήρηση

Δ ΚΙΝΔΥΝΟΣ

Κίνδυνος ηλεκτροπληξίας

Τραυματισμοί από την επαφή με εξαρτήματα που διαρρέονται από ρεύμα

Θέστε τη συσκευή εκτός λειτουργίας.

Αποσυνδέστε το φως από την πρίζα.

Οι μηχανές αναρρόφησης σκόνης είναι συστήματα ασφαλείας για την πρόληψη ή αποφυγή κινδύνων υπό την έννοια του γερμανικού κανονισμού BGV A1.

ΠΡΟΣΟΧΗ

Σιλκονόχη μέσα περιποίησης

Τα πλαστικά μέρη μπορούν να προσβληθούν.

Για τον καθαρισμό μην χρησιμοποιείτε σιλκονόχη μέσα περιποίησης.

- Εύκολες εργασίες συντήρησης και φροντίδας μπορείτε να τις εκτελείτε και μόνοι σας.
- Η επιφάνεια της συσκευής και η εσωτερική πλευρά του δοχείου πρέπει να καθαρίζονται τακτικά με υγρό πανί.

Στοιχείο κύριου φίλτρου

Αντικατάσταση πλακέ πλισέ φίλτρου

1. Ανοίξτε το κάλυμμα του φίλτρου.
2. Βγάλτε έξω το πλαίσιο φίλτρου.
Εικόνα N
3. Αφαιρέστε το πλακέ πλισέ φίλτρο.
4. Ανακυκλώστε το χρησιμοποιημένο πλακέ πλισέ φίλτρο σύμφωνα με την ισχύουσα νομοθεσία.
5. Απομακρύνετε τους ρύπους από την πλευρά καθαρού αέρα.
6. Καθαρίστε με ένα υγρό πανί το πλαίσιο του φίλτρου και την επιφάνεια επαφής του πλαισίου του φίλτρου.
7. Τοποθετήστε το καινούριο πλακέ πλισέ φίλτρο. Κατά την τοποθέτηση προσέξτε ώστε το πλακέ πλισέ φίλτρο να εφαρμόζει σωστά σε όλες τις πλευρές.
8. Τοποθετήστε το πλαίσιο φίλτρου.
9. Κλείστε το κάλυμμα του φίλτρου. Θα ακούσετε τον ήχο ασφάλισης.

Αντικατάσταση ραβδοειδούς φίλτρου

1. Ανοίξτε το κάλυμμα του φίλτρου.
2. Αφαιρέστε το ραβδοειδές φίλτρο (ειδικό παρελκόμενο).
3. Ανακυκλώστε το ραβδοειδές φίλτρο (ειδικό παρελκόμενο) σύμφωνα με την ισχύουσα νομοθεσία.
4. Απομακρύνετε τους ρύπους από την πλευρά καθαρού αέρα.
5. Με ένα υγρό πανί καθαρίστε την επιφάνεια επαφής του ραβδοειδούς φίλτρου.
6. Τοποθετήστε νέο ραβδοειδές φίλτρο (ειδικό παρελκόμενο).
7. Κλείστε το κάλυμμα του φίλτρου. Θα ακούσετε τον ήχο ασφάλισης.

Αντικατάσταση της σακούλας φίλτρου

1. Απασφαλίστε και αφαιρέστε την κεφαλή αναρρόφησης.
2. Τραβήξτε προς τα πάνω και βγάλτε τη σακούλα φίλτρου κρατώντας την από την ενίσχυση.
Εικόνα F
3. Κλείστε στεγανά τη σακούλα φίλτρου με την τάπα.
4. Ανακυκλώστε τη χρησιμοποιημένη σακούλα φίλτρου σύμφωνα με την ισχύουσα νομοθεσία.
5. Τοποθετήστε τη νέα σακούλα φίλτρου.
6. Τοποθετήστε και ασφαλίστε την κεφαλή αναρρόφησης.

Αντικατάσταση της σακούλας απόρριψης

1. Απασφαλίστε και αφαιρέστε την κεφαλή αναρρόφησης.
2. Ανασηκώστε κι αναποδογυρίστε τη σακούλα απόρριψης.
Εικόνα G
3. Κλείστε στεγανά τη σακούλα απόρριψης με δεματικό καλωδίων κάτω από το άνοιγμα.
4. Αφαιρέστε τη σακούλα απόρριψης.
5. Καθαρίστε το εσωτερικό του δοχείου με ένα υγρό πανί.
6. Ανακυκλώστε τη σακούλα απόρριψης σύμφωνα με την ισχύουσα νομοθεσία.
7. Τοποθετήστε νέα σακούλα απόρριψης.
8. Περάστε τη σακούλα απόρριψης πάνω από το δοχείο. Προσέξτε ώστε η γραμμή σημαδιού να βρίσκεται εντός του δοχείου και πως και οι δύο οπές αερισμού να είναι στο πίσω τοίχωμα του δοχείου.
9. Τοποθετήστε και ασφαλίστε την κεφαλή αναρρόφησης.

Καθαρισμός των ηλεκτροδίων

1. Απασφαλίστε και αφαιρέστε την κεφαλή αναρρόφησης.
2. Καθαρίστε τα ηλεκτρόδια με μια βούρτσα.
3. Τοποθετήστε και ασφαλίστε την κεφαλή αναρρόφησης.

Αντιμετώπιση βλαβών

Δ ΚΙΝΔΥΝΟΣ

Κίνδυνος ηλεκτροπληξίας

Τραυματισμοί από την επαφή με εξαρτήματα που διαρρέονται από ρεύμα

Θέστε τη συσκευή εκτός λειτουργίας.

Αποσυνδέστε το φως από την πρίζα.

Υπόδειξη

Αν εμφανιστεί κάποια βλάβη (π.χ. σπάσιμο φίλτρου), πρέπει αμέσως να απενεργοποιήσετε τη συσκευή. Η βλάβη πρέπει να επισκευαστεί πριν ενεργοποιηθεί ξανά η συσκευή.

Ο στρόβιλος αναρρόφησης δεν λειτουργεί

1. Ελέγξτε την πρίζα και την ηλεκτρική ασφάλεια.
2. Ελέγξτε το ηλεκτρικό καλώδιο, το φως, τα ηλεκτρόδια και, αν χρειαστεί, την πρίζα της συσκευής.
3. Ενεργοποιήστε τη συσκευή.

Ο στρόβιλος αναρρόφησης απενεργοποιείται

1. Αδειάστε το δοχείο.

Ο στρόβιλος αναρρόφησης δεν επανενεργοποιείται μετά το άδειασμα του δοχείου

1. Απενεργοποιήστε τη συσκευή και περιμένετε 5 δευτερόλεπτα. Ενεργοποιήστε ξανά τη συσκευή.
2. Καθαρίστε τα ηλεκτρόδια με μια βούρτσα.

Η αναρροφητική ισχύς μειώνεται

1. Αφαιρέστε ό,τι φράζει το ακροφύσιο αναρρόφησης, τον σωλήνα αναρρόφησης, τον ελαστικό σωλήνα αναρρόφησης ή το στοιχείο κύριου φίλτρου.
2. Αντικαταστήστε τη γεμάτη σακούλα φίλτρου.
3. Αντικαταστήστε τη γεμάτη σακούλα απόρριψης.
4. Ασφαλίστε καλά το κάλυμμα φίλτρου.
5. Αλλάξτε το στοιχείο κύριου φίλτρου.
6. Μόνο NT 50/1: Ελέγξτε τη στεγανότητα του σωλήνα εκκένωσης.

Διαρροή σκόνης κατά την αναρρόφηση

1. Μόνο για πλακέ πλισέ φίλτρα: Ελέγξτε/διορθώστε τη θέση συναρμολόγησης του πλακέ πλισέ φίλτρου.

Εικόνα P

2. Αλλάξτε το στοιχείο κύριου φίλτρου.

Το αυτόματο σύστημα απενεργοποίησης (υγρή αναρρόφηση) δεν ενεργοποιείται

1. Καθαρίστε τα ηλεκτρόδια με μια βούρτσα.
2. Ελέγχετε συνεχώς τη στάθμη πλήρωσης για τα υγρά που δεν είναι ηλεκτρικά αγώγιμα.

Ο αυτόματος καθαρισμός του φίλτρου δεν λειτουργεί

1. Ο ελαστικός σωλήνας αναρρόφησης δεν είναι συνδεδεμένος.

Ο αυτόματος καθαρισμός φίλτρου δεν απενεργοποιείται

1. Ειδοποιήστε το τμήμα εξυπηρέτησης πελατών.

Ο αυτόματος καθαρισμός φίλτρου δεν ενεργοποιείται

1. Ειδοποιήστε το τμήμα εξυπηρέτησης πελατών.

Υπηρεσία εξυπηρέτησης πελατών

Εάν δε διορθωθεί η βλάβη, πρέπει να γίνει έλεγχος της συσκευής από την υπηρεσία εξυπηρέτησης πελατών.

Εγγύηση

Σε κάθε χώρα ισχύουν οι όροι εγγύησης οι οποίοι εκδίδονται από την αρμόδια εταιρεία διανομής μας. Τυχόν βλάβες στη συσκευή σας επιδιορθώνονται από εμάς χωρίς χρέωση εντός της προθεσμίας εγγύησης, εφόσον οφείλονται σε σφάλμα υλικού ή κατασκευής. Σε περίπτωση εγγύησης απευθυνθείτε στον προμηθευτή σας ή το πλησιέστερο εξουσιοδοτημένο τμήμα εξυπηρέτησης πελατών, προσκομίζοντας το παραστατικό της αγοράς. (για διευθύνσεις βλέπε την πίσω σελίδα)

Παρελκόμενα και ανταλλακτικά

Χρησιμοποιείτε μόνο γνήσια παρελκόμενα και γνήσια ανταλλακτικά, καθώς αυτά εγγυώνται την ασφαλή και απρόσκοπτη λειτουργία της συσκευής. Πληροφορίες σχετικά με τα παρελκόμενα και τα ανταλλακτικά θα βρείτε στη διεύθυνση www.kaercher.com.

Δήλωση συμμόρφωσης ΕΕ

Με το παρόν δηλώνουμε ότι η παρακάτω μηχανή λόγω του σχεδιασμού και του τύπου κατασκευής της καθώς και στην έκδοση την οποία έχουμε διαθέσει στην αγορά πληροί τις σχετικές βασικές απαιτήσεις για την ασφάλεια και την υγεία των Οδηγίων ΕΕ. Σε περίπτωση τροποποίησης της μηχανής που δεν έχει συμφωνηθεί με εμάς, αυτή η δήλωση ακυρώνεται.

Προϊόν: Ηλεκτρική σκούπα υγρής και ξηρής αναρρόφησης

Τύπος: 1.148-xxx

Σχετικές Οδηγίες ΕΕ

2006/42/ΕΚ (+2009/127/ΕΚ)

2011/65/ΕΕ

2014/30/ΕΕ

Εφαρμοζόμενα εναρμονισμένα πρότυπα

EN 50581

EN 55014-1: 2017

EN 55014-2: 2015

EN 60335-1

EN 60335-2-69

EN 61000-3-2: 2014

EN 61000-3-3: 2013

EN 62233: 2008

Εφαρμοζόμενα εθνικά πρότυπα

Οι υπογράφωντες ενεργούν κατ' εντολή και με πληρεξούσιο από το διοικητικό συμβούλιο.



H. Jenner

Chairman of the Board of Management



S. Reiser

Director Regulatory Affairs & Certification

Πληρεξούσιος τεκμηρίωσης: S. Reiser

Alfred Kärcher SE & Co. KG

Alfred-Kärcher-Str. 28 - 40

71364 Winnenden (Germany)

Τηλ.: +49 7195 14-0

Φαξ: +49 7195 14-2212

Winnenden, 2019/10/01

Τεχνικά χαρακτηριστικά

		NT 30/1	NT 30/1	NT 40/1	NT 40/1	NT 50/1	NT 50/1
		Tact L	Tact Te L	Tact L	Tact Te L	Tact L	Tact Te L
Ηλεκτρική σύνδεση							
Τάση δικτύου	V	220-240	220-240	220-240	220-240	220-240	220-240
Ηλεκτρική τάση (AU)	V	240	240	240	240	240	240
Φάση	~	1	1	1	1	1	1
Συχνότητα δικτύου	Hz	50-60	50-60	50-60	50-60	50-60	50-60
Τύπος προστασίας		IPX4	IPX4	IPX4	IPX4	IPX4	IPX4
Κατηγορία προστασίας		I	I	I	I	I	I
Ονομαστική ισχύς	W	1200	1200	1200	1200	1200	1200
Μέγιστη ισχύς	W	1380	1380	1380	1380	1380	1380
Τιμή ισχύος σύνδεσης πρίζας συσκευών (EU)	W		100-2200		100-2200		100-2200
Τιμή ισχύος σύνδεσης πρίζας συσκευών (GB)	W		100-1800		100-1800		100-1800
Τιμή ισχύος σύνδεσης πρίζας συσκευών (CH)	W		100-1100		100-1100		100-1100
Τιμή ισχύος σύνδεσης πρίζας συσκευών (AU)	W		100-1200		100-1200		100-1200
Στοιχεία ισχύος συσκευής							
Χωρητικότητα δοχείου	l	31	31	39	39	51	51
Ποσότητα πλήρωσης υγρού	l	17	17	24	24	35	35
Ποσότητα αέρα (μέγιστη) με σωλήνα αναρρόφησης διαμέτρου 35 mm και μήκους 2,5 m	m ³ /h	150		150		150	
Υποπίεση (μέγιστη) με σωλήνα αναρρόφησης διαμέτρου 35 mm και μήκους 2,5 m	kPa (mbar)	23,0 (230)		23,0 (230)		23,0 (230)	
Ποσότητα αέρα (μέγιστη) με σωλήνα αναρρόφησης διαμέτρου 35 mm και μήκους 4,0 m	m ³ /h		140		140		140
Υποπίεση (μέγιστη) με σωλήνα αναρρόφησης διαμέτρου 35 mm και μήκους 4,0 m	kPa (mbar)		23,0 (230)		23,0 (230)		23,0 (230)

		NT 30/1 Tact L	NT 30/1 Tact Te L	NT 40/1 Tact L	NT 40/1 Tact Te L	NT 50/1 Tact L	NT 50/1 Tact Te L
Διαστάσεις και βάρη							
Τυπικό βάρος λειτουργίας	kg	13,5	13,5	14,4	14,4	18,3	18,3
Μήκος x πλάτος x ύψος	mm	560 x 370 x 580	560 x 370 x 580	560 x 370 x 655	560 x 370 x 655	640 x 370 x 1045	640 x 370 x 1045
Επιφάνεια διήθησης πλακέ πτυχωτού φίλτρου	m ²	0,6	0,6	0,6	0,6	0,6	0,6
Επιφάνεια ραβδοειδούς φίλτρου	m ²	0,2	0,2	0,2	0,2	0,2	0,2
Διάμετρος ελαστικού σωλήνα αναρρόφησης	mm	35 / 40	35 / 40	35 / 40	35 / 40	35 / 40	35 / 40
Μήκος ελαστικού σωλήνα αναρρόφησης	m	2,5	4,0	2,5	4,0	2,5	4,0
Μετρημένες τιμές κατά EN 60335-2-69							
Στάθμη ηχητικής πίεσης L _{pA}	dB(A)	69	69	68	68	68	68
Αβεβαιότητα K _{pA}	dB(A)	2	2	2	2	2	2
Τιμή δονήσεων χειριού-βραχίονα	m/s ²	<2,5	<2,5	<2,5	<2,5	<2,5	<2,5
Αβεβαιότητα K	m/s ²	0,2	0,2	0,2	0,2	0,2	0,2
Καλώδιο τροφοδοσίας							
Τύπος ηλεκτρικού καλωδίου	mm ²	H07RN-F 3x1,0	H07RN-F 3x1,5	H07RN-F 3x1,0	H07RN-F 3x1,5	H07RN-F 3x1,0	H07RN-F 3x1,5
Αριθμός εξαρτήματος (EU)		6.650- 591.0	6.650- 665.0	6.650- 591.0	6.650- 665.0	6.650- 591.0	6.650- 665.0
Αριθμός εξαρτήματος (GB)		6.650- 724.0	6.650- 728.0	6.650- 724.0	6.650- 728.0	6.650- 724.0	6.650- 728.0
Αριθμός εξαρτήματος (CH)		6.650- 722.0	6.650- 726.0	6.650- 722.0	6.650- 726.0	6.650- 722.0	6.650- 726.0
Αριθμός εξαρτήματος (AU)		6.650- 723.0	6.650- 727.0	6.650- 723.0	6.650- 727.0	6.650- 723.0	6.650- 727.0
Μήκος καλωδίου	m	7,5	7,5	7,5	7,5	7,5	7,5

Με την επιφύλαξη τεχνικών αλλαγών.

İçindekiler

Genel uyarılar.....	80
Çevre koruma.....	80
Amaca uygun kullanım.....	80
Cihaz açıklaması.....	80
Cihazdaki simgeler.....	81
Hazırlık.....	81
İşletime alma.....	81
Kullanım.....	82
Taşıma.....	82
Depolama.....	83
Koruma ve bakım.....	83
Arıza durumunda yardım.....	83
Garanti.....	84
Aksesuarlar ve yedek parçalar.....	84
AB Uygunluk Beyanı.....	84
Teknik bilgiler.....	84

Genel uyarılar



Cihazın ilk kullanımından önce orijinal işletim kılavuzunu ve ekteki 59562490 numaralı güvenlik bilgisini okuyun (07/19 yayımından itibaren). Bu bilgilere göre hareket edin.

Her iki kılavuzu daha sonra kullanmak için ve sizden sonraki kullanıcı için saklayın.

- İşletim kılavuzu ve güvenlik bilgilerine uyulmaması, kullanıcı ve diğer kişiler için tehlikeli durumların oluşmasına ve cihazın hasar görmesine yol açabilir.
- Taşıma hasarları varsa hemen bayiiyi bilgilendirin.
- Ambalajı açarken, paket içeriğinde eksik aksesuar veya hasarlı parça olup olmadığını kontrol edin.

Çevre koruma



Ambalaj malzemeleri geri dönüştürülebilir. Lütfen ambalajları çevreye zarar vermeden tasfiye edin.



Elektrikli ve elektronik cihazlar, değerli ve geri dönüştürülebilir malzemelerin yanı sıra yanlış kullanılması veya yanlış imha edilmesi durumunda

insan sağlığı ve çevre için potansiyel tehlike teşkil edebilecek piller, aküler veya yağlar içerebilir. Ancak cihazın usulüne uygun şekilde çalıştırılması için bu parçalar gereklidir. Bu sembol ile işaretlenen cihazlar evsel atık ile birlikte imha edilmemelidir.

İçindekiler hakkında uyarılar (REACH)

İçindekiler hakkında ayrıntılı bilgileri bulabileceğiniz adres: www.kaercher.com/REACH

Amaca uygun kullanım

- Bu vakum; zemin ve duvar yüzeylerinin ıslak ve kuru temizlemesi için tasarlanmıştır.
- Bu cihaz, makine ve cihazlardaki kuru, yanıcı olmayan sağlığa zararlı tozları süpürmek için kullanılır; EN 60335-2-69 uyarınca toz sınıfı L için uygundur. Kısıtlama: Kanserojen maddeler süpürülmemelidir.
- Bu cihaz, ticari kullanıma uygundur; örn., oteller, okullar, hastaneler, fabrikalar, dükkanlar, bürolar ve kiralama dükkanları.

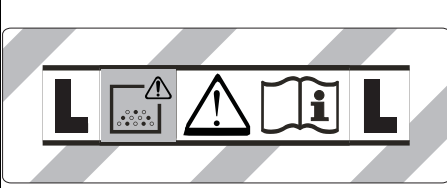
Cihaz açıklaması

Şekil A

- 1 Elektrotlar
- 2 Emiş bağlantısı
- 3 Vakum hortumu
- 4 Hortum kancası
- 5 İtme kolunun kilidi (sadece NT 50/1)
- 6 Derz süpürme başlığı
- 7 Hava çıkışı, çalışma havası
- 8 Emme kafası
- 9 Emme kafası kilit düzeni
- 10 Yuvalı tutma yeri
- 11 Kir haznesi
- 12 Yürütme tekerlekleri
- 13 Tutamak
- 14 Hava girişi, motor soğutma havası
- 15 Yer süpürme başlığı
- 16 Emme borusu
- 17 Alet çantası için dayanak
- 18 Lastik manşon, vidalanabilir
- 19 Tespitleme halkası
- 20 Filtre kapağı
- 21 Taşıma kulpu
- 22 Vakum gücü ayarlayıcısı (kademesiz)
- 23 Alet adaptörü (sadece Tact Te L)
- 24 İtme kolu (sadece NT 50/1)
- 25 Emme gücü için çevirmeli düğme (min-maks) (sadece Tact Te L)
- 26 Çevirmeli şalter
- 27 Priz (sadece Tact Te L)
- 28 Yer süpürme başlığı için tutucu
- 29 Boşaltma hortumu (sadece NT 50/1)
- 30 Emme borusu için tutucu
- 31 Kablo kancası (sadece NT 50/1)
- 32 Dirsek
- 33 Şebeke kablosu
- 34 Dirsek için tutucu (sadece NT 30/1, NT 40/1)
- 35 Filtre çerçevesi
- 36 Düz katlanmış filtre (PES)
- 37 Filtre temizliği
- 38 Tip etiketi

Cihazdaki simgeler

Toz sınıfı



UYARI: Bu cihaz, sağlığa zararlı tozlar içerir. Toz torbasının çıkarılması da dahil olmak üzere boşaltma ve bakım işlemleri, sadece uygun koruyucu ekipman giyen yetkili kişiler tarafından yapılmalıdır. Filtre sistemi tamamen takılana kadar cihazı çalıştırmayın.

Ana filtre elemanları

	Düz katlanmış filtre (selüloz)	
	Sipariş numarası	6.904-367.0
	Düz katlanmış filtre (PES)	
	Sipariş numarası	6.907-662.0
	Düz katlanmış filtre (PTFE)	
	Sipariş numarası	6.907-455.0
	Düz katlanmış filtre (PTFE H)	
	Sipariş numarası	6.907-671.0
	Kartuş filtresi	
Sipariş numarası	2.414-000.0	

Hazırlık

1. Cihazı ambalajından çıkarın ve aksesuarlarını monte edin.
Şekil B

İşletime alma

⚠ UYARI

Sağlığa zararlı toz nedeniyle tehlike

Tozun solunması, solunum yolu hastalıklarına sebep olabilir.

Filtre elemanı olmadan emme işlemi yapmayın; aksi halde artan ince toz emisyonu nedeniyle sağlık tehlikesi oluşur.

DIKKAT

İnce tozun girmesi sonucu tehlike

Emme motorunda hasar tehlikesi mevcuttur.

Emme işleminde, ana filtre elemanını asla çıkarmayın.

Anti-Statik Sistem

Topraklanmış bağlantı parçası sayesinde statik yükler türetilir. Böylece, elektriksel olarak iletken olan aksesuarlarda (opsiyonel) kıvılcım oluşması ve elektrik çarpması önlenir.

Kuru süpürme

- NT 30/1: Cihaz, kapatma kapaklı bir elyaf filtre torbası ile donatılmıştır, sipariş numarası 2.889-154.0 (5 adet).
- NT 40/1, NT 50/1: Cihaz, kapatma kapaklı bir elyaf filtre torbası ile donatılmıştır, sipariş numarası 2.889-155.0 (5 adet).
- Cihaz, kablo bağlayıcısına sahip imha torbası ile donatılmıştır, sipariş numarası 2.889-158.0 (10 adet).

Not

Bu cihazla toz sınıfı L'ye kadar tüm tozlar süpürülebilir.

Not

Bu cihaz, 1 mg/m³'ten büyük veya bu değere eşit AFW (iş yerinde maruz kalma sınırı) değerine sahip kuru, yapıcı olmayan tozların süpürülmesi için endüstriyel bir elektrik süpürgesi olarak tasarlanmıştır.

- İnce tozların çekilmesi işleminde ek olarak bir Vlies filtre torbası veya imha torbası kullanılabilir.

Vlies filtre torbasının monte edilmesi

1. Emme kafasının kilidini açın ve çıkarın.
2. Vlies filtre torbasının takın.

Şekil C

3. Emme kafasını takın ve kilitleyin.

İmha torbasının monte edilmesi

1. Emme kafasının kilidini açın ve çıkarın.
2. İmha torbasını yerleştirin.

Şekil D

3. İmha torbasının haznenin üzerine geçirin. İşaret çizgisinin hazne dahilinde olmasına ve her iki havalandırma deliğinin haznenin arka duvarında konumlandırılmış olmasına dikkat edin.
4. Emme kafasını takın ve kilitleyin.

Islak süpürme

⚠ TEHLİKE

Sağlığa zararlı toz nedeniyle tehlike

Tozun solunması, solunum yolu hastalıklarına sebep olabilir.

Islak süpürme sırasında, sağlığa zararlı tozlar çekilmelidir.

Not

Aksesuar olarak temin edilebilir 6.904-367.0 sipariş numaralı düz katlanmış filtre (selüloz), düzenli ıslak süpürme için önerilmez.

Not

İsteğe bağlı olarak kullanılabilen 2.414-000.0 sipariş numaralı kartuş filtresi ıslak süpürme işlemine uygun değildir.

Lastik ucun monte edilmesi

1. Fırça şeritlerini sökün.

Şekil E

2. Lastik ucu monte edin.

Vlies filtre torbasının çıkarılması

- Islak kirlerin çekilmesi işleminde, her zaman Vlies filtre torbasını çıkarmanız gerekir.

1. Emme kafasının kilidini açın ve çıkarın.
2. Flaştağı elyaf filtre torbasını yukarı doğru çekerek çıkarın.

Şekil F

3. Kapatma kapaklı elyaf filtre torbasını sızdırmaz biçimde kapatın.
4. Kullanılmış Vlies filtre torbasını yasal düzenlemelele uygun şekilde imha edin.
5. Emme kafasını takın ve kilitleyin.

İmha torbasının çıkarılması

- Islak kirlerin çekilmesi işleminde, her zaman imha torbasını çıkarmanız gerekir.
 - 1. Emme kafasının kilidini açın ve çıkarın.
 - 2. İmha torbasını yukarı doğru kıvrın.
- Şekil G**
3. Kablo başına sahip imha torbasını deliğin altında sızdırmaz biçimde kapatın.
 4. İmha torbasını çıkarın.
 5. Hazne içini nemli bir bezle temizleyin.
 6. İmha torbasını yasal düzenlemelere uygun şekilde bertaraf edin.
 7. Emme kafasını takın ve kilitleyin.

Kirli suyun boşaltılması

Sadece NT 50/1:

1. Kirli suyu, boşaltma hortumu ile boşaltın.

Şekil H

Genel hususlar

- Derz veya döşeme (opsiyon) süpürme başlığıyla ıslak kirlerin çekilmesi işleminde ya da suyun çoğunlukla bir haznedeki çekilmesi durumunda, "Otomatik filtre temizliği" fonksiyonunun devre dışı bırakılması önerilir.
- Maksimum sıvı seviyesine erişildiğinde, cihaz otomatik olarak kapanır.
- İletken olmayan sıvılarda (ör. delme emülsiyonu, yağ ve gres) cihaz, hazne dolduğunda kapanmaz. Dolum seviyesi sürekli kontrol edilmeli ve hazne doğru zamanda boşaltılmalıdır.
- Islak süpürme işlemi tamamlandıktan sonra: Ana filtre elemanını, filtre temizliği fonksiyonuyla temizleyin. Elektrotları bir fırça ile temizleyin. Hazneyi nemli bezle temizleyin ve kurulaştırın.

Klips bağlantısı

Emme hortumu bir klips sistemi ile donatılmıştır. Nominal boyutu 35 mm olan tüm aksesuar parçaları bağlanabilir.

Şekil I

Kullanım

Çevirmeli şalter

0 OFF	Cihaz KAPALI
1 ON	Cihaz AÇIK Otomatik filtre temizliği: KAPALI
2 TACT MAX	Cihaz AÇIK Otomatik filtre temizliği: Maksimum aralık
3 TACT MIN	Cihaz AÇIK Otomatik filtre temizliği: Minimum aralık

Cihazın çalıştırılması

1. Şebeke fişini takın.
2. Çevirmeli şalteri istediğiniz programa ayarlayın.

Emiş gücünün ayarlanması

Yalnızca üzerinde priz bulunan cihazlar için:

1. Çevirmeli düğmede vakum gücünü (min.-maks.) ayarlayın.

Elektrikli aletlerle çalışma

Yalnızca üzerinde priz bulunan cihazlar için:

⚠ TEHLİKE

Elektrik çarpmaya tehlikesi

Yaralanma ve zarar görme tehlikesi mevcuttur.

Priz, sadece elektrikli aletlerin vakuma doğrudan bağlanması için tasarlanmıştır. Prizin diğer tüm kullanımları yasaktır.

1. Elektrikli aletin şebeke fişini, vakuma takın. Vakum, bekleme modundadır.
2. Cihazı çevirmeli şalterden açın.

Not

Vakum, elektrikli aletle otomatik olarak açılır ve kapanır.

Not

Vakum, en fazla 0,5 saniye gecikmeli olarak devreye girer ve en fazla 15 saniye çalışmaya devam eder.

Not

Elektronik aletlerin güç bağlantı değeri için Teknik Veriler bölümüne göz atın.

3. Dirseği emme hortumundan çıkarın.

Şekil J

4. Alet adaptörünü emme hortumuna monte edin.
5. Alet adaptörünü elektronik alete bağlayın.

Şekil K

Otomatik filtre temizliği

Cihaz, özellikle ince tozda çok etkili olan özel filtre temizlemesine sahiptir. Burada ana filtre elemanı her 15 (TACT MAX) veya 60 (TACT MIN) saniyede bir hava darbesi ile otomatik olarak temizlenir (atımlı ses).

1. Çevirmeli şalteri istediğiniz programa ayarlayın (TACT MIN-TACT MAX).
2. Güçlü tozdan arınma (ana filtre elemanının aşırı kirlenmiş olduğu durumda): Çevirmeli şalteri program 2'ye getirin, emme borusunu veya dirseği manuel olarak kapatın ve otomatik filtreyi tozdan arınma uygulamasını (her 15 saniyede bir) bekleyin.

Şekil L

Cihazın kapatılması

1. Cihazı çevirmeli şalterden kapatın.
2. Şebeke fişini çıkarın.

Her işletimden sonra

1. Hazneyi boşaltın.
2. Cihazı içten ve dıştan süpürerek ve nemli bir bezle silerek temizleyin.

İtme kolunun içeri/dışarı katlanması

Sadece NT 50/1:

1. İtme kolunun kilidini açın ve itme kolunu ayarlayın.

Cihazın muhafaza edilmesi

1. Emme hortumu ve şebeke kablosunu resme uygun olarak muhafaza edin.

Şekil M

2. Cihazı kuru bir odada muhafaza edin ve izinsiz kullanıma karşı emniyete alın.

Taşıma

⚠ TEDBİR

Ağırlığın dikkate alınmaması

Yaralanma ve zarar görme tehlikesi mevcuttur
Taşıma sırasında cihazın ağırlığını dikkate alın.

1. Yer süpürme başlıklı emme borusunu tutucudan çıkarın. Cihazı taşıırken, itme kolundan değil taşıma kulpu ve vakum borusundan tutun.
2. Cihazı araç içinde taşıırken, ilgili geçerli direktifler uyarınca kayma ve devrilmeye karşı emniyete alın.

Depolama

⚠ TEDBİR

Ağırlığın dikkate alınmaması

Yaralanma ve zarar görme tehlikesi mevcuttur

Depolama sırasında cihazın ağırlığına dikkat edin.

Cihaz sadece iç mekanlarda depolanabilir.

Koruma ve bakım

⚠ TEHLİKE

Akım çarpma tehlikesi

Akım ileten parçalara temas nedeniyle yaralanmalar

Cihazı kapatın.

Şebeke fişini çekin.

Toz giderme makineleri, BGV A1 açısından tehlikelerin önlenmesi veya ortadan kaldırılmasına yönelik güvenli cihazlardır.

DIKKAT

Silikon içeren bakım ürünleri

Plastik parçalar hasar görebilir.

Temizleme işlemleri için silikon içermeyen temizlik maddeleri kullanın.

- Basit bakım çalışmalarını, kendiniz gerçekleştirebilirsiniz.
- Cihaz yüzeyi ve hazne iç kısmını, nemli bir bezle düzenli olarak temizleyin.

Ana filtre elemanı

Düz katlanmış filtrenin değiştirilmesi

1. Filtre kapağını açın.
 2. Filtre çerçevesini çıkarın.
- Şekil N**
3. Düz katlanmış filtreyi çıkarın.
 4. Kullanılmış düz katlanmış filtreyi yasal düzenlemelere uygun şekilde imha edin.
 5. Temiz hava tarafında biriken kiri temizleyin.
 6. Filtre çerçevesini ve filtre çerçevesinin oturma yüzeyini nemli bir bezle temizleyin.
 7. Yeni düz katlanmış filtreyi takın. Yerleştirme sırasında düz katlanmış filtrenin tüm kenarlarında doğru oturmuş olmasına dikkat edin.
 8. Filtre çerçevesini takın.
 9. Filtre kapağını kapatın, duyulur şekilde yerine oturmaldır.

Kartuş filtresinin değiştirilmesi

1. Filtre kapağını açın.
 2. Kartuş filtresini (özel aksesuar) çekip çıkarın.
- Şekil O**
3. Kullanılmış kartuş filtresini (özel aksesuar), yasal düzenlemelere uygun şekilde imha edin.
 4. Temiz hava tarafında biriken kiri temizleyin.
 5. Kartuş filtresinin filtre çerçevesini nemli bir bezle temizleyin.
 6. Yeni kartuş filtresini (özel aksesuar) takın.
 7. Filtre kapağını kapatın, duyulur şekilde yerine oturmaldır.

Vlies filtre torbasının değiştirilmesi

1. Emme kafasının kilidini açın ve çıkarın.
 2. Flaştaki elyaf filtre torbasını yukarı doğru çekerek çıkarın.
- Şekil F**
3. Kapatma kapaklı elyaf filtre torbasını sızdırmaz biçimde kapatın.
 4. Kullanılmış Vlies filtre torbasını yasal düzenlemelere uygun şekilde imha edin.
 5. Yeni Vlies filtre torbasının takın.
 6. Emme kafasını takın ve kilitleyin.

İmha torbasının değiştirilmesi

1. Emme kafasının kilidini açın ve çıkarın.
 2. İmha torbasını yukarı doğru kıvrın.
- Şekil G**
3. Kablo başına sahip imha torbasını deliğin altında sızdırmaz biçimde kapatın.
 4. İmha torbasını çıkarın.
 5. Hazne içini nemli bir bezle temizleyin.
 6. İmha torbasını yasal düzenlemelere uygun şekilde bertaraf edin.
 7. Yeni imha torbasını takın.
 8. İmha torbasını haznenin üzerine geçirin. İşaret çizgisinin hazne dahilinde olmasına ve her iki havalandırma deliğinin haznenin arka duvarında konumlandırılmış olmasına dikkat edin.
 9. Emme kafasını takın ve kilitleyin.

Elektrotların temizlenmesi

1. Emme kafasının kilidini açın ve çıkarın.
2. Elektrotları bir fırçaayla temizleyin.
3. Emme kafasını takın ve kilitleyin.

Arıza durumunda yardım

⚠ TEHLİKE

Akım çarpma tehlikesi

Akım ileten parçalara temas nedeniyle yaralanmalar Cihazı kapatın.

Şebeke fişini çekin.

Not

Bir arıza oluşması (ör. filtre kırılması) cihaz derhal kapatılmaldır. Yeniden işleme alınmadan önce, arıza giderilmelidir.

Emme türbini çalışmıyor

1. Prizi ve güç kaynağının sigortasını kontrol edin.
2. Cihazın şebeke kablosunu, şebeke fişini, elektrotlarını ve mevcut olması halinde prizini kontrol edin.
3. Cihazı çalıştırın.

Emme türbini kapanıyor

1. Hazneyi boşaltın.

Hazne boşaltma işleminden sonra emme türbini tekrar çalışmıyor

1. Cihazı kapatın ve 5 saniye bekleyin. Cihazı tekrar çalıştırın.
2. Elektrotları bir fırçaayla temizleyin.

Emme gücü düşüyor

1. Emme memesi, emme borusu, emme hortumu veya ana filtre elemanındaki tıkanmaları giderin.
2. Dolu Vlies filtre torbasının değiştirin.
3. Dolu imha torbasının değiştirin.
4. Filtre kapağını doğru şekilde kilitleyin.
5. Ana filtre elemanını değiştirin.
6. Sadece NT 50/1: Boşaltma hortumunda sızdırmazlık kontrolü yapın.

Vakum sırasında toz çıkışı

1. Sadece düz katlanmış filtrelerde: Düz katlanmış filtrenin montaj pozisyonunu kontrol edin/düzeltilin.

Şekil P

2. Ana filtre elemanını değiştirin.
- Otomatik kapatma (ıslak süpürme) yanıt vermiyor**
1. Elektrotları bir fırçaayla temizleyin.
 2. Elektriksel olarak iletken olmayan sıvılarda dolmuş seviyesini sürekli olarak kontrol edin.

Otomatik filtre temizliği çalışmıyor

1. Emme hortumu bağlı değil.

Otomatik filtre temizliği kapatılmıyor

1. Müşteri hizmetlerini bilgilendirin.

Otomatik filtre temizliği açılmıyor

1. Müşteri hizmetlerini bilgilendirin.

Müşteri hizmetleri

Arızanın giderilememesi durumunda, cihaz müşteri hizmetleri tarafından kontrol edilmelidir.

Garanti

Her ülkede yetkili distribütörümüz tarafından verilmiş garanti şartları geçerlidir. Garanti süresi içinde cihazınızda oluşan muhtemel hasarları, arızanın kaynağı üretim veya malzeme hatası olduğu sürece ücretsiz olarak karşılıyoruz. Garanti durumunda satış fişi ile satıcıya veya yetkili servise başvurun.
(Adres için Bkz. Arka sayfa)

Aksesuarlar ve yedek parçalar

Sadece orijinal aksesuarlar ve orijinal yedek parçalar kullanın. Bu parçalar cihazın güvenli ve arızasız çalışmasını sağlar.

Aksesuar ve yedek parçalara ilişkin bilgiler için adres: www.kaercher.com.

AB Uygunluk Beyanı

İşbu belgeyle, aşağıda adı geçen makinenin mevcut tasarımı yapı tarzı ve tarafımızdan piyasaya sürülen modeliyle AB direktifinin ilgili temel güvenlik ve sağlık yükümlülüklerine uygun olduğunu beyan ederiz. Bizim onayımız olmadan makinede yapılan bir değişiklik durumunda, bu açıklama geçerliliğini kaybeder.

Ürün: Islak ve kuru elektrikli süpürge

Tip: 1.148-xxx

İlgili AB direktifleri

2006/42/AT (+2009/127/AT)

2011/65/AT

2014/30/AB

Uygulanan uyumlaştırılmış normlar

EN 50581

EN 55014-1: 2017

EN 55014-2: 2015

EN 60335-1

EN 60335-2-69

EN 61000-3-2: 2014

EN 61000-3-3: 2013

EN 62233: 2008

Uygulanan ulusal normlar

Aşağıda imzası olan, yönetim kurulu adına ve yönetim yetkisine sahip olarak hareket eder.



H. Jenner

Chairman of the Board of Management



S. Reiser

Director Regulatory Affairs & Certification

Dokümantasyon yetkilisi: S. Reiser

Alfred Kärcher SE & Co. KG

Alfred-Kärcher-Str. 28 - 40

71364 Winnenden (Almanya)

Tel.: +49 7195 14-0

Faks: +49 7195 14-2212

Winnenden, 2019/10/01

Teknik bilgiler

		NT 30/1 Tact L	NT 30/1 Tact Te L	NT 40/1 Tact L	NT 40/1 Tact Te L	NT 50/1 Tact L	NT 50/1 Tact Te L
Elektrik bağlantısı							
Şebeke gerilimi	V	220-240	220-240	220-240	220-240	220-240	220-240
Şebeke gerilimi (AU)	V	240	240	240	240	240	240
Faz	~	1	1	1	1	1	1
Şebeke frekansı	Hz	50-60	50-60	50-60	50-60	50-60	50-60
Koruma türü		IPX4	IPX4	IPX4	IPX4	IPX4	IPX4
Koruma sınıfı		I	I	I	I	I	I
Nominal güç	W	1200	1200	1200	1200	1200	1200
Maksimum güç	W	1380	1380	1380	1380	1380	1380
Cihaz prizi güç bağlantısı değeri (EU)	W		100-2200		100-2200		100-2200
Cihaz prizi güç bağlantısı değeri (GB)	W		100-1800		100-1800		100-1800
Cihaz prizi güç bağlantısı değeri (CH)	W		100-1100		100-1100		100-1100
Cihaz prizi güç bağlantısı değeri (AU)	W		100-1200		100-1200		100-1200

		NT 30/1 Tact L	NT 30/1 Tact Te L	NT 40/1 Tact L	NT 40/1 Tact Te L	NT 50/1 Tact L	NT 50/1 Tact Te L
Cihaz performans verileri							
Hazne içeriği	l	31	31	39	39	51	51
Sıvı dolun miktarı	l	17	17	24	24	35	35
35 mm çapında ve 2,5 m uzunluğundaki emme hortumunda hava miktarı (maks.)	m ³ /h	150		150		150	
35 mm çapında ve 2,5 m uzunluğundaki emme hortumunda negatif basınç (maks.)	kPa (mbar)	23,0 (230)		23,0 (230)		23,0 (230)	
35 mm çapında ve 4,0 m uzunluğundaki emme hortumunda hava miktarı (maks.)	m ³ /h		140		140		140
35 mm çapında ve 4,0 m uzunluğundaki emme hortumunda negatif basınç (maks.)	kPa (mbar)		23,0 (230)		23,0 (230)		23,0 (230)
Boyutlar ve ağırlıklar							
Tipik işletim ağırlığı	kg	13,5	13,5	14,4	14,4	18,3	18,3
Uzunluk x genişlik x yükseklik	mm	560 x 370 x 580	560 x 370 x 580	560 x 370 x 655	560 x 370 x 655	640 x 370 x 1045	640 x 370 x 1045
Düz katlanmış filtre yüzeyi	m ²	0,6	0,6	0,6	0,6	0,6	0,6
Kartuş filtresi yüzeyi	m ²	0,2	0,2	0,2	0,2	0,2	0,2
Emme hortumu çapı	mm	35 / 40	35 / 40	35 / 40	35 / 40	35 / 40	35 / 40
Emme hortumu uzunluğu	m	2,5	4,0	2,5	4,0	2,5	4,0
EN 60335-2-69 uyarınca tespit edilen değerler							
Ses basınç seviyesi L _{pA}	dB(A)	69	69	68	68	68	68
Belirsizlik K _{pA}	dB(A)	2	2	2	2	2	2
El-kol titreşim değeri	m/s ²	<2,5	<2,5	<2,5	<2,5	<2,5	<2,5
Belirsizlik K	m/s ²	0,2	0,2	0,2	0,2	0,2	0,2
Güç kablosu							
Şebeke kablosu tipi	mm ²	H07RN-F 3x1,0	H07RN-F 3x1,5	H07RN-F 3x1,0	H07RN-F 3x1,5	H07RN-F 3x1,0	H07RN-F 3x1,5
Parça numarası (EU)		6.650-591.0	6.650-665.0	6.650-591.0	6.650-665.0	6.650-591.0	6.650-665.0
Parça numarası (GB)		6.650-724.0	6.650-728.0	6.650-724.0	6.650-728.0	6.650-724.0	6.650-728.0
Parça numarası (CH)		6.650-722.0	6.650-726.0	6.650-722.0	6.650-726.0	6.650-722.0	6.650-726.0
Parça numarası (AU)		6.650-723.0	6.650-727.0	6.650-723.0	6.650-727.0	6.650-723.0	6.650-727.0
Kablo uzunluğu	m	7,5	7,5	7,5	7,5	7,5	7,5

Teknik değişiklik hakkı saklıdır.

Содержание

Общие указания.....	86
Защита окружающей среды.....	86
Использование по назначению.....	86
Описание устройства.....	86
Символы на устройстве.....	87
Подготовка.....	87
Ввод в эксплуатацию.....	87
Управление.....	88
Транспортировка.....	89
Хранение.....	89
Уход и техническое обслуживание.....	89
Помощь при неисправностях.....	90
Гарантия.....	90
Принадлежности и запасные части.....	91
Декларация о соответствии стандартам ЕС....	91
Технические характеристики.....	91

Общие указания



Перед первым применением устройства ознакомиться с данным оригинальным руководством по эксплуатации и прилагаемыми указаниями по технике безопасности № 59562490 (начиная с версии 07/19). Действовать в соответствии с ними. Сохранять обе брошюры для дальнейшего пользования или для следующего владельца.

- Несоблюдение инструкции по эксплуатации и указаний по технике безопасности может привести к повреждению устройства и опасности травмирования оператора и других лиц.
- При обнаружении транспортных повреждений сразу проинформировать торгового представителя.
- При распаковке устройства проверить его комплектность и целостность.

Защита окружающей среды



Упаковочные материалы поддаются вторичной переработке. Упаковку необходимо утилизировать без ущерба для окружающей среды.



Электрические и электронные устройства часто содержат ценные материалы, пригодные для вторичной переработки, и зачастую такие компоненты, как батареи, аккумуляторы или масло, которые при неправильном обращении или ненадлежащей утилизации представляют потенциальную опасность для здоровья и экологии. Тем не менее, данные компоненты необходимы для правильной работы устройства. Устройства, обозначенные этим символом, запрещено утилизировать вместе с бытовыми отходами.

Указания по ингредиентам (REACH)

Для получения актуальной информации об ингредиентах см. www.kaercher.com/REACH

Использование по назначению

- Этот пылесос предназначен для влажной и сухой очистки поверхностей полов и стен.
- Устройство предназначено для сбора сухой, негорючей, вредной для здоровья пыли со станков и приборов; класс пыли L согласно EN 60335-2-69. Ограничение: Сбор канцерогенных веществ с помощью устройства не допускается.
- Данное устройство подходит для промышленного использования, например, в гостиницах, школах, больницах, фабриках, магазинах, офисах и бюро по аренде недвижимости.

Описание устройства

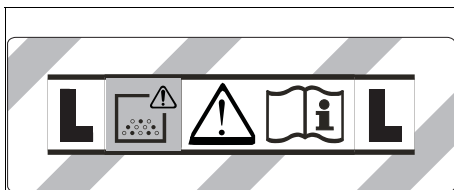
Рисунок А

- ① Электроды
- ② Всасывающий патрубок
- ③ Всасывающий шланг
- ④ Скоба для шланга
- ⑤ Фиксатор ручки (только NT 50/1)
- ⑥ Щелевая насадка
- ⑦ Отверстие для выпуска воздуха, рабочий воздух
- ⑧ Головка пылесоса
- ⑨ Фиксатор головки пылесоса
- ⑩ Потайная ручка
- ⑪ Мусоросборник
- ⑫ Направляющий ролик
- ⑬ Рукоятка
- ⑭ Воздухозаборник, воздух для охлаждения двигателя
- ⑮ Насадка для пола
- ⑯ Всасывающая трубка
- ⑰ Упор для чемодана для инструментов
- ⑱ Резиновая муфта, привинчиваемая
- ⑲ Проушина
- ⑳ Крышка фильтра
- ㉑ Ручка для переноски
- ㉒ Регулятор силы всасывания (бесступенчатый)
- ㉓ Адаптер инструмента (только Tact Te L)
- ㉔ Ручка (только NT 50/1)
- ㉕ Поворотный регулятор мощности всасывания (мин.-макс.) (только Tact Te L)
- ㉖ Поворотный переключатель
- ㉗ Розетка (только Tact Te L)
- ㉘ Держатель насадки для пола
- ㉙ Сливной шланг (только NT 50/1)
- ㉚ Держатель для всасывающей трубки
- ㉛ Крюк для кабеля (только NT 50/1)

- 32 Колено
- 33 Сетевой кабель
- 34 Держатель для колена (только NT 30/1, NT 40/1)
- 35 Рама фильтра
- 36 Плоский складчатый фильтр (PES)
- 37 Устройство очистки фильтра
- 38 Заводская табличка



Символы на устройстве

Класс пыли



ПРЕДУПРЕЖДЕНИЕ: В данном устройстве находится опасная для здоровья пыль. Опорожнение и техническое обслуживание, в том числе удаление пылесборного мешка, должны выполняться только специалистами, имеющими соответствующее защитное снаряжение. Не включать до полной установки системы фильтрации.

Основные фильтрующие элементы

	Плоский складчатый фильтр (целлюлоза)	
	Номер для заказа	6.904-367.0
	Плоский складчатый фильтр (PES)	
	Номер для заказа	6.907-662.0
	Плоский складчатый фильтр (ПТФЭ)	
	Номер для заказа	6.907-455.0
	Плоский складчатый фильтр (ПТФЭ Н)	
	Номер для заказа	6.907-671.0
	Свечевой фильтр	
	Номер для заказа	2.414-000.0

Подготовка

1. Распаковать устройство и установить принадлежности.

Рисунок В

Ввод в эксплуатацию

⚠ ПРЕДУПРЕЖДЕНИЕ

Опасность из-за вредной для здоровья пыли
Заболевания дыхательных путей, вызванные вдыханием пыли.

Не эксплуатировать устройство без фильтрующего элемента, так как в противном случае существует опасность для здоровья из-за увеличения выбросов мелкой пыли.

ВНИМАНИЕ

Опасность из-за выброса мелкой пыли

Опасность повреждения электродвигателя пылесоса.

Не снимать основной фильтрующий элемент во время уборки.

Антистатическая система

Статические заряды отводятся благодаря заземленному соединительному патрубку. Таким образом, исключаются искрение и удары током электропроводных аксессуаров (опция).

Сухая уборка

- NT 30/1: Устройство оснащено фильтровальным пакетом из нетканого материала с колпачком, номер для заказа 2.889-154.0 (5 штук).
- NT 40/1, NT 50/1: Устройство оснащено фильтровальным пакетом из нетканого материала с колпачком, номер для заказа 2.889-155.0 (5 штук).
- Устройство оснащено мешком для мусора с кабельной стяжкой, номер для заказа 2.889-158.0 (10 штук).

Примечание

Данное устройство предназначено для сбора всех видов пыли до класса пыли L.

Примечание

В качестве промышленного пылесоса данное устройство предназначено для сбора сухой, негорючей пыли со предельными значениями воздействия на рабочем месте (ПДК) не менее 1 мг/м³.

- При сборе мелкой пыли дополнительно можно использовать фильтровальный пакет из нетканого материала или мешок для мусора.

Установка фильтровального пакета из нетканого материала

1. Разблокировать и снять головку пылесоса.
2. Надеть фильтровальный пакет из нетканого материала.

Рисунок С

3. Установить и зафиксировать головку пылесоса.

Установка мешка для мусора

1. Разблокировать и снять головку пылесоса.
2. Вставьте мешок для мусора.

Рисунок D

3. Надеть мешок для мусора на бак. Необходимо следить, чтобы маркировочные линии находились внутри резервуара, а оба вентиляционных отверстия были расположены на задней стенке резервуара.
4. Установить и зафиксировать головку пылесоса.

Влажная уборка

⚠ ОПАСНОСТЬ

Опасность из-за вредной для здоровья пыли

Заболевания дыхательных путей, вызванные вдыханием пыли.

Во время влажной уборки запрещается собирать опасную для здоровья пыль.

Примечание

Плоский складчатый фильтр (целлюлоза), поставляемый в качестве принадлежности, с номером для заказа 6.904-367.0 не рекомендуется использовать для регулярной влажной уборки.

Примечание

Свечевой фильтр, поставляемый в качестве принадлежности, с номером для заказа 2.414-000.0 не подходит для влажной уборки.

Установка резиновых кромок

1. Снять щеточные планки.

Рисунок Е

2. Установить резиновые кромки.

Съем фильтровального пакета из нетканого материала

- При сборе влажной пыли фильтровальный пакет из нетканого материала необходимо снимать.

1. Разблокировать и снять головку пылесоса.
2. Извлечь фильтровальный пакет из нетканого материала, потянув вверх.

Рисунок F

3. Герметично закрыть фильтровальный пакет из нетканого материала колпачком.
4. Исползованный фильтровальный пакет из нетканого материала утилизировать согласно действующим предписаниям.
5. Установить и зафиксировать головку пылесоса.

Съем мешка для мусора

- При сборе влажной пыли мешок для мусора необходимо извлекать.

1. Разблокировать и снять головку пылесоса.
2. Глубоко задвинуть мешок для мусора.

Рисунок G

3. Герметично закрыть мешок для мусора ниже отверстия с помощью кабельной стяжки.
4. Извлечь мешок для мусора.
5. Очистить бак изнутри влажной тканью.
6. Утилизировать мешок для мусора согласно действующим предписаниям.
7. Установить и зафиксировать головку пылесоса.

Слив грязной воды

Только NT 50/1:

1. Слить грязную воду с помощью сливного шланга.

Рисунок H

Общие положения

- При сборе влажной пыли с помощью щелевой насадки или насадки для мягкой мебели (опция), а также в тех случаях, когда преимущественно всасывается вода из бака, рекомендуется отключить функцию «Автоматическая очистка фильтра».
- При достижении максимального уровня жидкости устройство автоматически отключается.
- Во время работы с непроводящими жидкостями (например, охлаждающая жидкость для сверления, масла и смазки), при наполнении бака устройство не отключается. Уровень заполнения должен постоянно контролироваться, а из резервуара необходимо своевременно удалять содержимое.
- После завершения влажной уборки: Выполнить очистку основного фильтрующего элемента с помощью функции очистки фильтра. Очистить электроды с помощью щетки. Очистить бак с помощью влажной ткани и высушить.

Клипсовое соединение

Всасывающий шланг оснащен системой клипсового соединения. Могут быть подключены любые принадлежности с номинальным диаметром 35 мм. Рисунок I

Управление

Поворотный переключатель

	Устройство ВЫКЛ.
	Устройство ВКЛ. Автоматическая очистка фильтра: ВЫКЛ.
	Устройство ВКЛ. Автоматическая очистка фильтра: максимальный интервал
	Устройство ВКЛ. Автоматическая очистка фильтра: минимальный интервал

Включение устройства

1. Вставить штепсельную вилку в розетку.
2. Установить поворотный переключатель на необходимую программу.

Настройка мощности всасывания

Только для устройств со встроенной розеткой:

1. Настройка мощности всасывания (мин.-макс.) с помощью поворотного регулятора.

Работа с электрическими инструментами

Только для устройств со встроенной розеткой:

⚠ ОПАСНОСТЬ

Опасность поражения электрическим током
Опасность травмирования и повреждений.

Розетка предназначена только для прямого подключения электрических инструментов к пылесосу. Любое иное применение штепсельной розетки недопустимо.

1. Вставить штепсельную вилку электрического инструмента в пылесос. Пылесос находится в режиме ожидания.
2. Включить устройство с помощью поворотного переключателя.

Примечание

Пылесос включается и выключается автоматически электрическим инструментом.

Примечание

Запаздывание разгона пылесоса составляет до 0,5 секунды, время работы по инерции — до 15 секунд.

Примечание

Значение подсоединяемой мощности электрических инструментов указана в разделе «Технические характеристики».

3. Снять со всасывающего шланга колено.

Рисунок J

4. Установить на всасывающем шланге адаптер для инструментов.
5. Подсоединить адаптер к электрическому инструменту.

Рисунок K

Автоматическая очистка фильтра

Устройство оснащено специальной функцией очистки фильтра, особенно эффективной при работе с мелкой пылью. При этом основной фильтрующий элемент посредством пневматического удара автоматически очищается каждые 15 секунд (TACT MAX) или каждые 60 секунд (TACT MIN) (пульсирующий звук).

1. Установить поворотный переключатель на необходимую программу (TACT MIN-TACT MAX).
2. Интенсивная очистка (при очень сильном загрязнении основного фильтрующего элемента): Установить поворотный переключатель на программу 2, закрыть рукой всасывающую трубку или колено и дождаться автоматической очистки фильтра (каждые 15 секунд).

Рисунок L

Выключение устройства

1. Выключить устройство с помощью поворотного переключателя.
2. Вынуть штепсельную вилку из розетки.

После каждой эксплуатации

1. Опорожнить бак.
2. Очистить устройство снаружи и внутри пылесосом и протереть его влажной тряпкой.

Сложить/разложить дугообразную ручку

Только NT 50/1:

1. Ослабить фиксатор ручки и отрегулировать ее.

Хранение устройства

1. Хранить всасывающий шланг и сетевой кабель в соответствии с рисунками.

Рисунок M

2. Хранить устройство в сухом помещении, приняв меры от несанкционированного использования.

Транспортировка

⚠ ОСТОРОЖНО

Несоблюдение веса

Опасность получения травм и повреждений Во время транспортировки учитывать вес устройства.

1. Вынуть всасывающую трубку с насадкой для пола из держателя. Для переноски устройства его следует брать за ручку для переноски и всасывающую трубку, не за дугообразную ручку.
2. При перевозке устройства в транспортных средствах зафиксировать его от скольжения и опрокидывания в соответствии с действующими правилами.

Хранение

⚠ ОСТОРОЖНО

Несоблюдение веса

Опасность получения травм и повреждений Во время хранения учитывать вес устройства. Устройство разрешается хранить только в помещениях.

Уход и техническое обслуживание

⚠ ОПАСНОСТЬ

Опасность поражения электрическим током Травмы в результате касания токоведущих частей

Выключить устройство.

Извлечь штепсельную вилку.

Пылесборные устройства являются защитным оборудованием по предотвращению и устранению опасностей согласно предписаниям профессиональной ассоциации BGV A1.

ВНИМАНИЕ

Силиконсодержащие средства для ухода

Могут быть повреждены пластиковые детали.

Не применять для очистки силиконсодержащие средства.

- Простые работы по уходу и техническому обслуживанию можно осуществлять самостоятельно.
- Внешнюю поверхность устройства и внутреннюю поверхность бака регулярно очищать влажной тканью.

Основной фильтрующий элемент

Замена плоского складчатого фильтра

1. Открыть крышку фильтра.
2. Вынуть раму фильтра.
3. Вынуть складчатый фильтр.
4. Использованный плоский складчатый фильтр утилизировать согласно законодательным предписаниям.
5. Удалить осевшую грязь со стороны подачи чистого воздуха.
6. Очистить раму фильтра и ее поверхность прилегания влажной тканью.
7. Вставить новый складчатый фильтр. При установке следить за тем, чтобы плоский складчатый фильтр со всех сторон прилегал заподлицо.
8. Вставить раму фильтра.
9. Закрыть крышку фильтра так, чтобы был слышен щелчок.

Рисунок N

1. Открыть крышку фильтра.
2. Извлечь свечевой фильтр (специальные принадлежности).
3. Утилизировать использованный свечевой фильтр (специальные принадлежности) согласно действующим предписаниям.
4. Удалить осевшую грязь со стороны подачи чистого воздуха.
5. Очистить поверхность прилегания свечевой фильтра влажной тканью.
6. Вставить новый свечевой фильтр (специальные принадлежности).
7. Закрыть крышку фильтра так, чтобы был слышен щелчок.

Замена свечевой фильтр

1. Открыть крышку фильтра.
2. Извлечь свечевой фильтр (специальные принадлежности).
3. Утилизировать использованный свечевой фильтр (специальные принадлежности) согласно действующим предписаниям.
4. Удалить осевшую грязь со стороны подачи чистого воздуха.
5. Очистить поверхность прилегания свечевой фильтра влажной тканью.
6. Вставить новый свечевой фильтр (специальные принадлежности).
7. Закрыть крышку фильтра так, чтобы был слышен щелчок.

Рисунок O

Замена фильтровального пакета из нетканого материала

1. Разблокировать и снять головку пылесоса.
2. Извлечь фильтровальный пакет из нетканого материала, потянув вверх.
Рисунок F
3. Герметично закрыть фильтровальный пакет из нетканого материала колпачком.
4. Исползованный фильтровальный пакет из нетканого материала утилизировать согласно действующим предписаниям.
5. Надеть новый фильтровальный пакет из нетканого материала.
6. Установить и зафиксировать головку пылесоса.

Смена мешка для мусора

1. Разблокировать и снять головку пылесоса.
2. Глубоко задвинуть мешок для мусора.
Рисунок G
3. Герметично закрыть мешок для мусора ниже отверстия с помощью кабельной стяжки.
4. Извлечь мешок для мусора.
5. Очистить бак изнутри влажной тканью.
6. Утилизировать мешок для мусора согласно действующим предписаниям.
7. Вставить новый мешок для мусора.
8. Надеть мешок для мусора на бак. Необходимо следить, чтобы маркировочные линии находились внутри резервуара, а оба вентиляционных отверстия были расположены на задней стенке резервуара.
9. Установить и зафиксировать головку пылесоса.

Очистка электродов

1. Разблокировать и снять головку пылесоса.
2. Очистить электроды с помощью щетки.
3. Установить и зафиксировать головку пылесоса.

Помощь при неисправностях

⚠ ОПАСНОСТЬ

Опасность поражения электрическим током

Травмы в результате касания токоведущих частей

Выключить устройство.

Извлечь штепсельную вилку.

Примечание

При появлении неисправности (например, разрыве фильтра) устройство следует незамедлительно выключить. Перед повторным включением устройства следует устранить неисправность.

Всасывающая турбина не работает

1. Проверить розетку и предохранитель системы электропитания.
2. Проверить сетевой кабель, штепсельную вилку, электроды и при необходимости розетку устройства.
3. Включить устройство.

Всасывающая турбина отключается

1. Опорожнить бак.

После опорожнения бака всасывающая турбина не запускается

1. Выключить устройство и подождать 5 секунд. Снова включить устройство.
2. Очистить электроды с помощью щетки.

Сила всасывания ослабевает

1. Удалить мусор из насадки, всасывающей трубки, всасывающего шланга или основного фильтрующего элемента.
2. Заменить заполненный фильтровальный пакет из нетканого материала.
3. Заменить заполненный мешок для мусора.
4. Правильно закрыть крышку фильтра так, чтобы она зафиксировалась.
5. Заменить основной фильтрующий элемент.
6. Только NT 50/1: Проверить герметичность сливного шланга.

Во время уборки из устройства выходит пыль

1. Только с плоским складчатым фильтром: Проверить/откорректировать правильность установки плоского складчатого фильтра.

Рисунок P

2. Заменить основной фильтрующий элемент.

Автоматическое отключение (влажная уборка) не срабатывает

1. Очистить электроды с помощью щетки.
2. При работе с непроводящей жидкостью постоянно контролировать уровень заполнения.

Автоматическая очистка фильтра не выполняется

1. Всасывающий шланг не подключен.

Автоматическая очистка фильтра не выключается

1. Поставить в известность сервисную службу.

Автоматическая очистка фильтра не включается

1. Поставить в известность сервисную службу.

Сервисная служба

Если неисправность не удается устранить, устройством необходимо отправить на проверку в сервисную службу.

Гарантия

В каждой стране действуют соответствующие гарантийные условия, установленные уполномоченной организацией по сбыту нашей продукции. Возможные неисправности устройства в течение гарантийного срока мы устраняем бесплатно, если причина заключается в дефектах материалов или производственных браке. В случае возникновения претензий в течение гарантийного срока просьба обращаться с чеком о покупке в торговую организацию, продавшую изделие или в ближайшую уполномоченную службу сервисного обслуживания.

(Адрес указан на обороте)

Дата выпуска отображается на заводской табличке в закодированном виде.

При этом отдельные цифры имеют следующее значение::

Пример: 30190

- 3 год выпуска
- 0 столетие выпуска
- 1 десятилетие выпуска
- 9 вторая цифра месяца выпуска
- 0 первая цифра месяца выпуска

Таким образом, в данном примере код 30190 означает дату выпуска 09 / (2) 013.

Принадлежности и запасные части

Использовать только оригинальные принадлежности и запасные части. Только они гарантируют безопасную и бесперебойную работу устройства.

Для получения информации о принадлежностях и запчастях см. www.kaercher.com.

Декларация о соответствии стандартам ЕС

Настоящим заявляем, что концепция, конструкция и исполнение указанной ниже машины отвечают соответствующим основным требованиям директив ЕС по безопасности и охране здоровья. При любых изменениях машины, не согласованных с нашей компанией, данная декларация теряет свою силу.
Изделие: Пылесос для влажной и сухой уборки
Тип: 1.148-xxx

Действующие директивы ЕС

2006/42/ЕС (+2009/127/ЕС)

2011/65/ЕС

2014/30/ЕС

Примененные гармонизированные стандарты

EN 50581

EN 55014-1: 2017

EN 55014-2: 2015

EN 60335-1

EN 60335-2-69

EN 61000-3-2: 2014

EN 61000-3-3: 2013

EN 62233: 2008

Примененные национальные стандарты

-

Нижеподписавшиеся лица действуют от имени и по доверенности Правления.



H. Jenner

Chairman of the Board of Management



S. Reiser

Director Regulatory Affairs & Certification

Лицо, ответственное за ведение документации: Ш.

Райзер (S. Reiser)

Alfred Kärcher SE & Co. KG

Alfred-Kärcher-Str. 28-40

71364 Winnenden (Germany)

Тел.: +49 7195 14-0

Факс: +49 7195 14-2212

Winnenden, 2019/10/01

Технические характеристики

		NT 30/1 Tact L	NT 30/1 Tact Te L	NT 40/1 Tact L	NT 40/1 Tact Te L	NT 50/1 Tact L	NT 50/1 Tact Te L
Электрическое подключение							
Напряжение сети	V	220-240	220-240	220-240	220-240	220-240	220-240
Сетевое напряжение (AU)	V	240	240	240	240	240	240
Фаза	~	1	1	1	1	1	1
Частота сети	Hz	50-60	50-60	50-60	50-60	50-60	50-60
Степень защиты		IPX4	IPX4	IPX4	IPX4	IPX4	IPX4
Класс защиты		I	I	I	I	I	I
Номинальная мощность	W	1200	1200	1200	1200	1200	1200
Максимальная мощность	W	1380	1380	1380	1380	1380	1380
Значение подключаемой мощности гнезда устройства (EU)	W		100-2200		100-2200		100-2200
Значение подключаемой мощности гнезда устройства (GB)	W		100-1800		100-1800		100-1800
Значение подключаемой мощности гнезда устройства (CH)	W		100-1100		100-1100		100-1100

		NT 30/1 Tact L	NT 30/1 Tact Te L	NT 40/1 Tact L	NT 40/1 Tact Te L	NT 50/1 Tact L	NT 50/1 Tact Te L
Значение подсоединяемой мощности гнезда устройства (AU)	W	100-1200		100-1200		100-1200	
Рабочие характеристики устройства							
Объем бака	l	31	31	39	39	51	51
Заправочный объем для жидкости	l	17	17	24	24	35	35
Расход воздуха (макс.) при диаметре всасывающего шланга 35 мм и длине 2,5 м	m ³ /h	150	150		150		
Разрежение (макс.) при диаметре всасывающего шланга 35 мм и длине 2,5 м	kPa (mbar)	23,0 (230)	23,0 (230)		23,0 (230)		
Расход воздуха (макс.) при диаметре всасывающего шланга 35 мм и длине 4,0 м	m ³ /h	140		140		140	
Разрежение (макс.) при диаметре всасывающего шланга 35 мм и длине 4,0 м	kPa (mbar)	23,0 (230)		23,0 (230)		23,0 (230)	
Размеры и вес							
Типичный рабочий вес	kg	13,5	13,5	14,4	14,4	18,3	18,3
Длина x ширина x высота	mm	560 x 370 x 580	560 x 370 x 580	560 x 370 x 655	560 x 370 x 655	640 x 370 x 1045	640 x 370 x 1045
Площадь поверхности плоского складчатого фильтра	m ²	0,6	0,6	0,6	0,6	0,6	0,6
Площадь поверхности фильтра свечного фильтра	m ²	0,2	0,2	0,2	0,2	0,2	0,2
Диаметр всасывающего шланга	mm	35 / 40	35 / 40	35 / 40	35 / 40	35 / 40	35 / 40
Длина всасывающего шланга	m	2,5	4,0	2,5	4,0	2,5	4,0
Расчетные значения в соответствии с EN 60335-2-69							
Уровень звукового давления L _{рА}	dB(A)	69	69	68	68	68	68
Погрешность K _{рА}	dB(A)	2	2	2	2	2	2
Вибрация на руке/кисти	m/s ²	<2,5	<2,5	<2,5	<2,5	<2,5	<2,5
Погрешность K	m/s ²	0,2	0,2	0,2	0,2	0,2	0,2
Сетевой шнур							
Тип сетевого кабеля	mm ²	H07RN-F 3x1,0	H07RN-F 3x1,5	H07RN-F 3x1,0	H07RN-F 3x1,5	H07RN-F 3x1,0	H07RN-F 3x1,5
Номер детали (EU)		6.650-591.0	6.650-665.0	6.650-591.0	6.650-665.0	6.650-591.0	6.650-665.0
Номер детали (GB)		6.650-724.0	6.650-728.0	6.650-724.0	6.650-728.0	6.650-724.0	6.650-728.0
Номер детали (CH)		6.650-722.0	6.650-726.0	6.650-722.0	6.650-726.0	6.650-722.0	6.650-726.0
Номер детали (AU)		6.650-723.0	6.650-727.0	6.650-723.0	6.650-727.0	6.650-723.0	6.650-727.0
Длина шнура	m	7,5	7,5	7,5	7,5	7,5	7,5

Сохраняется право на внесение технических изменений.

Tartalom

Általános utasítások	93
Környezetvédelem	93
Rendeltetésszerű alkalmazás	93
A készülék leírása	93
Szimbólumok a készüléken	94
Előkészítés	94
Üzembe helyezés	94
Kezelés	95
Szállítás	96
Tárolás	96
Ápolás és karbantartás	96
Segítség üzemzavarok esetén	96
Garancia	97
Tartozékok és pótalkatrészek	97
EU-megfelelőségi nyilatkozat	97
Műszaki adatok	97

Általános utasítások



A készülék első használata előtt olvassa el az eredeti használati utasítást és a mellékelt, 59562490 számú biztonsági tanácsokat (a 19/07 kiadástól). Ezeknek megfelelően járjon el.

Őrizze meg mindkét tájékoztatót későbbi használatra vagy a következő tulajdonos számára.

- A használati utasítás és a biztonsági tanácsok be nem tartása a készülék károsodásához, valamint a kezelő és más személyek veszélyeztetéséhez vezethet.
- A szállítás során keletkezett károk esetén azonnal értesítse a kereskedőt.
- Kicsomagolásnál ellenőrizze, hogy a csomagolásból nem hiányzik-e valamilyen tartozék, illetve a csomagolás tartalma nem károsodott-e.

Környezetvédelem



A csomagolóanyag újrahasznosítható. Kérjük, környezetbarát módon semmisítse meg a csomagolást.



Az elektromos és elektronikus készülékek értékes, újrahasznosítható anyagokat, és gyakran olyan alkotóelemeket, például elemeket, akkumulátorokat vagy olajat is tartalmaznak, melyek nem megfelelő kezelése vagy helytelen megsemmisítése potenciális veszélyt jelenthet az emberek egészségre és a környezetre. Ezek az alkotóelemek azonban a készülék rendeltetésszerű üzemeléséhez szükségesek. Az ezzel a szimbólummal jelölt készülékeket nem szabad a háztartási hulladékkal együtt megsemmisíteni.

Összetevőkre vonatkozó utasítások (REACH)

Az összetevőkre vonatkozó aktuális információkat itt találja: www.kaercher.com/REACH

Rendeltetésszerű alkalmazás

- Ez a porszívó padló- és falfelületek nedves- és száraztisztítására szolgál.
- A készülék a gépeken és készülékeken jelen levő száraz, nem éghető, egészségre ártalmas, az EN 60335-2-69 szabvány szerinti L porosztályba tartozó porok elszívására alkalmas. Korlátozás: Rákel- tő anyagokat tilos azzal felszívni.
- A készülék ipari használatra, pl. szállodákban, iskolákban, kórházakban, gyárakban, üzletekben, irodákban és bérleményekben történő használatra készült.

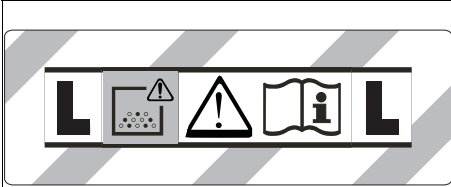
A készülék leírása

Ábra A

- 1) Elektródák
- 2) Szívócsonk
- 3) Szívótömlő
- 4) Tömlőkampó
- 5) Tolókegység-rögztítés (csak az NT 50/1 típusnál)
- 6) Réstisztító fej
- 7) Levegőkivezető nyílás, munkalevegő
- 8) Szívófej
- 9) A szívófej reteszélése
- 10) Süllyesztett fogantyú
- 11) Szennytartály
- 12) Kormánygörgő
- 13) Kézi fogantyú
- 14) Levegőbevezető nyílás, motor hűtőlevegője
- 15) Padlótisztító fej
- 16) Szívócső
- 17) Útköző a szerszámosládának
- 18) Gumigyűrű, lecsavarható
- 19) Rögztítőgyűrű
- 20) Szűrőfedél
- 21) fogó
- 22) Szívóerő szabályozó (fokozatmentes)
- 23) Szerszámadapter (csak a Tact Te L típusnál)
- 24) Tolókegység (csak az NT 50/1 típusnál)
- 25) A szívóteljesítmény (min-max) forgatható szabályozója (csak a Tact Te L típusnál)
- 26) Forgókapcsoló
- 27) Aljzat (csak a Tact Te L típusnál)
- 28) Padlókefe tartója
- 29) Leeresztő tömlő (csak az NT 50/1 típusnál)
- 30) Szívócső tartója
- 31) Kábeltartó (csak az NT 50/1 típusnál)
- 32) Könyökcső
- 33) Hálózati kábel
- 34) Könyökcsőtartó (csak az NT 30/1 és az NT 40/1 típusnál)
- 35) Szűrőkeret
- 36) Lapos redős szűrő (PES)
- 37) Szűrő letisztítás
- 38) Típus tábla

Szimbólumok a készüléken

Porosztály



FIGYELMEZTETÉS: Ez a készülék egészségre ártalmas porokat tartalmaz. Az ürtést és karbantartást, a porzsák eltávolítását is beleértve, kizárólag hozzáértő személyek végezhetik el, megfelelő védőfelszerelés viselése mellett. Ne kapcsolja be a teljes szűrőrendszer telepítése előtt.

Főszűrő-elemek

	Lapos redős szűrő (cellulóz)	
	Rendelési szám	6.904-367.0
	Lapos redős szűrő (PES)	
	Rendelési szám	6.907-662.0
	Lapos redős szűrő (PTFE)	
	Rendelési szám	6.907-455.0
	Lapos redős szűrő (PTFE H)	
	Rendelési szám	6.907-671.0
	Gyertyaszűrő	
	Rendelési szám	2.414-000.0

Előkészítés

1. Csomagolja ki a készüléket, és szerelje fel a tartozékokat.

Ábra B

Üzembe helyezés

⚠ FIGYELMEZTETÉS

Egészségre ártalmas por okozta veszély

A por belélegzése légzőszervi megbetegedésekhez vezethet.

Szűrőelem nélkül ne porszívózzon, mert akkor a megnövekedett finompor-kibocsátás miatt egészségügyi veszély léphet fel.

FIGYELEM

Finom por bejutása miatti veszély

A szívómotor károsodásának veszélye.

Porszívózás közben soha ne távolítsa el a főszűrő-elemet.

Antisztatikus rendszer

A földelt csatlakozócsonkon keresztül vezeti le a rendszert a sztatikus feltöltődéseket. Ezáltal a szikra képződés és az áramlökések megelőzhetőek az elektromosan vezető tartozékkal (opcionális).

Száraz szívás

- NT 30/1: A készülék elzárókupakkal rendelkező viesszűrő tasakkal van ellátva, rendelési szám: 2.889-154.0 (5 darab).
- NT 40/1, NT 50/1 típus: A készülék elzárókupakkal rendelkező viesszűrő tasakkal van ellátva, rendelési szám: 2.889-155.0 (5 darab).
- A készülék mentesítő tasakkal és kábelkötővel van ellátva, rendelési szám: 2.889-158.0 (10 darab).

Megjegyzés

Ez a készülék az L porosztállyal bezárólag bármilyen típusú por felszívására alkalmas.

Megjegyzés

A készülék ipari porszívóként száraz, nem éghető, 1 mg/m³ vagy nagyobb foglalkozási expozíciós határértékű porok felszívására alkalmas.

- Finom por felszívásánál kiegészítésként textil porzsák vagy szemeteszsák is használható.

A viesszűrő tasak beszerelése

1. Reteszelve ki és vegye le a szívófejet.
 2. Csatlakoztassa a viesszűrő tasakat.
- Ábra C
3. Helyezze fel és reteszelve a szívófejet.

A szemeteszsák beszerelése

1. Reteszelve ki és vegye le a szívófejet.
 2. Helyezze be a mentesítő tasakat.
- Ábra D
3. Hajtsa a mentesítő tasakat a tartály fölé. Ügyeljen arra, hogy a jelölés a tartályon belül legyen, a két légtelenítő nyílás pedig a tartály hátoldalánál legyen pozicionálva.
 4. Helyezze fel és reteszelve a szívófejet.

Nedves szívás

⚠ VESZÉLY

Egészségre ártalmas por okozta veszély

A por belélegzése légzőszervi megbetegedésekhez vezethet.

Nedves szívás esetén nem szabad egészségre ártalmas porokat összegyűjteni.

Megjegyzés

A tartozékként kapható, 6.904-367.0 rendelési számú lapos redős szűrő (cellulóz) nem javasolt a rendszeres nedves porszívózáshoz.

Megjegyzés

A 2.414-000.0 rendelési számú tartozék gyertyaszűrő nem alkalmas nedves szíváshoz.

Szerelje be a gumiperemet

1. Szerelje ki a kefcsíkot.

Ábra E

2. Szerelje be a gumiperemeket.

A viesszűrő tasak eltávolítása

- Nedves szennyeződés felszívásánál minden esetben el kell távolítani a viesszűrő tasakat.

1. Reteszelve ki és vegye le a szívófejet.
2. Húzza ki a textil porzsákat a keretből.

Ábra F

3. Zárja le szorosan a textil porzsákat a zárókupakkal.
4. A használt viesszűrő tasakat a törvényi előírásoknak megfelelően ártalmatlanítsa.
5. Helyezze fel és reteszelve a szívófejet.

Távolítsa el a mentesítő tasakot

- Nedves szennyeződés felszívásánál a mentesítő tasakot minden esetben el kell távolítani.
1. Reteszelve ki és vegye le a szívófejet.
 2. Hajtsa fel a mentesítő tasakot.
Ábra G
 3. Zárja le szorosan a szemeteszsákot kábelkötővel a nyílás alatt.
 4. Vegye ki a szemeteszsákot.
 5. Nedves kendővel tisztítsa meg a tartály belsejét.
 6. A törvényi előírásoknak megfelelően ártalmatlanítsa a mentesítő tasakot.
 7. Helyezze fel és reteszelve a szívófejet.

Engedje le a szennyvizet

Csak az NT 50/1 típusnál:

1. Engedje le a szennyvizet a leeresztő tömlőn keresztül.

Ábra H

Általános tudnivalók

- A nedves szennyeződés fufagejjel vagy kárpittisztító fejjel (opció) történő felszívásakor, illetve ha túlnyomórészt vizet szív fel egy tartályból, javasoljuk, hogy az „Automatikus szűrőletisztítás” funkciót kapcsolja ki.
- A max. folyadék szint elérésekor a készülék automatikusan lekapcsol.
- Nem vezető folyadékok esetében (pl. fűróemulzió, olajok és zsírok) a készülék tele tartály esetén nem kapcsol le. A töltési szintet folyamatosan ellenőrizni kell, és a tartályt időben ki kell üríteni.
- A nedves szívás befejezése után: Tisztítsa meg a főszűrő-elemet a szűrőletisztítás funkció használatával. Tisztítsa meg az elektródákat egy kefével. Tisztítsa meg a tartályt nedves kendővel, majd szárítsa meg.

Klipisz csatlakozás

A szívótömlő klipsz rendszerrel van felszerelve. Minden 35 mm névleges átmérőjű tartozék alkatrész csatlakoztatható.

Ábra I

Kezelés

Forgókapcsoló

0 OFF	Készülék KI
1 ON	Készülék BE Automatikus szűrőletisztítás: KI
2 TACT MAX	Készülék BE Automatikus szűrőletisztítás: maximális intervallum
3 TACT MIN	Készülék BE Automatikus szűrőletisztítás: minimális intervallum

Készülék bekapcsolása

1. Dugja be a hálózati dugaszt.
2. Állítsa a forgókapcsolót a kívánt programra.

Szívóteljesítmény beállítása

Csak a beépített dugaszoló aljzattal rendelkező készülékeknél:

1. Állítsa be a szívóteljesítményt (min-max) a forgószabályozón.

Elektromos számszámokkal végzett munkálatok

Csak a beépített dugaszoló aljzattal rendelkező készülékeknél:

⚠ VESZÉLY

Áramütés veszélye

Sérülés és károsodás veszélye.

A dugaszoló aljzat kizárólag az elektromos szerszámok porszívóhoz történő közvetlen csatlakoztatására szolgál. A dugaszoló aljzat minden más felhasználása nem megengedett.

1. Csatlakoztassa az elektromos számszám hálózati dugaszát a porszívóhoz. A porszívó standby üzemmódban van.
2. Kapcsolja be a készüléket a forgókapcsolóval.

Megjegyzés

A porszívó az elektromos számszámmal együtt automatikusan ki- és bekapcsol.

Megjegyzés

A porszívó max. 0,5 másodperc indítási késleltetéssel és max. 15 másodperc leállítási késleltetéssel rendelkezik.

Megjegyzés

Elektromos szerszámok hálózati csatlakozási értéke, lásd a *Műszaki adatokat*.

3. Távolítsa el a könyökcsovet a szívótömlőről.

Ábra J

4. Szerelje fel a szívótömlőre a számszámadapert.
5. Csatlakoztassa a számszámadapert az elektromos számszámra.

Ábra K

Automatikus szűrőletisztítás

A készülék speciális szűrőtisztítással rendelkezik, amely finom por esetében különösen hatékony. Ez a rendszer 15 másodpercenként (TACT MAX), illetve 60 másodpercenként (TACT MIN) levegőbefújással automatikusan megtisztítja a főszűrőelemet (pulzáló hang).

1. Állítsa a forgókapcsolót a kívánt programra (TACT MIN-TACT MAX).
2. Power tisztítás (a főszűrő-elem erős szennyeződése esetén): Állítsa a forgókapcsolót a 2. programra, zárja le kézzel a szívócsövet, illetve a könyökcsovet, és várjon, amíg az automatikus szűrőletisztítás elindul (15 másodpercenként).

Ábra L

A készülék kikapcsolása

1. Kapcsolja ki a készüléket a forgókapcsolóval.
2. Húzza ki a hálózati dugaszt.

Minden használat után

1. Ürítse ki a tartályt.
2. Tisztítsa meg a készüléket belül és kívül porszívózással és egy nedves kendővel való letörléssel.

Hajtsa be/ki a tolokengelyt

Csak az NT 50/1 típusnál:

1. Oldja ki a tolokengely-reteszt és állítsa be a tolokengelyt.

A készülék tárolása

1. A szívótműt és a hálózati kábelt az ábrának megfelelően tárolja.
2. Állítsa a készüléket egy száraz helyiségbe, és biztosítsa jogosulatlan hozzáférés ellen.

Ábra M

Szállítás

⚠ VIGYÁZAT

A súly figyelmen kívül hagyása

Sérülés és károsodás veszélye

Szállítás során ügyeljen a készülék súlyára.

1. Vegye ki a szívócsövet a padlókefével együtt a tartóból. A készüléket a hordozáshoz a fogójánál és a szívócsónél fogja meg, ne a tolokengyelnél.
2. Járműben történő szállítás esetén a készüléket a mindenkori érvényes irányelvek szerint biztosítsa csúszás és felborulás ellen.

Tárolás

⚠ VIGYÁZAT

A súly figyelmen kívül hagyása

Sérülés és károsodás veszélye

Raktározás során ügyeljen a készülék súlyára.

A készüléket csak belső terekben szabad tárolni.

Ápolás és karbantartás

⚠ VESZÉLY

Aramütés veszélye

Sérülésveszély áram alatt álló részek érintése miatt

Kapcsolja ki a készüléket.

Húzza ki a hálózati dugaszt.

A porelhárító gépek a BGV A1 értelmében a veszélyekkel szembeni védelemre vagy azok elhárítására szolgáló biztonsági berendezések.

FIGYELEM

A szilikon tartalmú ápolószerek

megtámadhatják a műanyag részeket.

Ne használjon szilikon tartalmú ápolószert a tisztításhoz.

- Az egyszerű karbantartási és ápolási munkákat ön maga is elvégezheti.
- A készülék felületét és a tartály belső oldalát rendszeresen meg kell tisztítani egy nedves ruhával.

Főszűrőbetét

A lapos redős szűrő cseréje

1. Nyissa ki a szűrő fedelét.
2. Vegye ki a szűrőkeretet.
3. **Ábra N**
3. Vegye ki a lapos redős szűrőt.
4. A használt lapos redős szűrőt a jogszabályi előírásoknak megfelelően ártalmatlanítsa.
5. A tisztalevegős oldalra jutott szennyeződést távolítsa el.
6. Nedves ronggyal tisztítsa meg a szűrőkeretet és a szűrőkeret burkolatát.
7. Helyezzen be új lapos redős szűrőt. A behelyezésnél ügyelni kell arra, hogy a lapos harmonikaszűrő minden oldalon jól illeszkedjen.
8. Helyezze be a szűrőkeretet.
9. Zárja be a szűrő lefedést annak hallható reteszeléséig.

A gyertyaszűrő cseréje

1. Nyissa ki a szűrő fedelét.
2. Vegye ki a gyertyaszűrőt (külön tartozék).
3. **Ábra O**
3. Az elhasznált gyertyaszűrőt (külön tartozék) a törvényi előírásoknak megfelelően ártalmatlanítsa.
4. A tisztalevegős oldalra jutott szennyeződést távolítsa el.
5. Nedves ronggyal tisztítsa meg a gyertyaszűrő burkolatát.
6. Helyezzen be új gyertyaszűrőt (külön tartozék).
7. Zárja be a szűrő lefedést annak hallható reteszeléséig.

A vliesszűrő tasak cseréje

1. Reteszelve ki és vegye le a szívófejet.
2. Húzza ki a textil porzsákokat a keretből.
3. **Ábra F**
3. Zárja le szorosan a textil porzsákokat a zárókupakkal.
4. A használt vliesszűrő tasakot a törvényi előírásoknak megfelelően ártalmatlanítsa.
5. Illesze be az új vliesszűrő tasakot.
6. Helyezze fel és reteszelve a szívófejet.

Mentesítő tasak cseréje

1. Reteszelve ki és vegye le a szívófejet.
2. Hajtsa fel a mentesítő tasakot.
3. **Ábra G**
3. Zárja le szorosan a szemeteszsákokat kábelkötővel a nyílás alatt.
4. Vegye ki a szemeteszsákokat.
5. Nedves kendővel tisztítsa meg a tartály belsejét.
6. A törvényi előírásoknak megfelelően ártalmatlanítsa a mentesítő tasakot.
7. Helyezzen be új mentesítő tasakot.
8. Hajtsa a mentesítő tasakot a tartály fölé. Ügyeljen arra, hogy a jelölés a tartályon belül legyen, a két légtelenítő nyílás pedig a tartály hátoldalánál legyen pozicionálva.
9. Helyezze fel és reteszelve a szívófejet.

Elektródák tisztítása

1. Reteszelve ki és vegye le a szívófejet.
2. Tisztítsa meg az elektródákat egy kefével.
3. Helyezze fel és reteszelve a szívófejet.

Segítség üzemzavarok esetén

⚠ VESZÉLY

Aramütés veszélye

Sérülésveszély áram alatt álló részek érintése miatt

Kapcsolja ki a készüléket.

Húzza ki a hálózati dugaszt.

Megjegyzés

Amennyiben üzemzavar lép fel (pl. szűrőtörés), a készüléket azonnal le kell kapcsolni. Az ismételt üzembe helyezés előtt az üzemzavart el kell hárítani.

Szivóturbina nem működik

1. Ellenőrizze a dugaszoló aljzatot és az áramellátás biztosítékát.
2. Ellenőrizze a hálózati kábelt, a hálózati dugaszt, az elektródákat és adott esetben a készülék dugaszolóaljzatát.
3. Kapcsolja be a készüléket.

A szivóturbina lekapcsol

1. Ürítse ki a tartályt.

A szivóturbina a tartály kiürítését követően nem indul el újra

1. Kapcsolja ki a készüléket és várjon 5 másodpercet. Kapcsolja be ismét a készüléket.
2. Tisztítsa meg az elektródákat egy kefével.

A szivóerő csökken

1. Távolítsa el az elzáró szennyeződések a szivófejből, szivócsőből, szivótömlőből vagy a főszűrőlemből.
2. Cserélje ki a teli vilesszűrő tasakot.
3. Cserélje ki a teli mentesítő tasakot.
4. Reteszelve megfelelően a szűrő lefedést.
5. Cserélje ki a főszűrőelemet.
6. Csak az NT 50/1 típusnál: Ellenőrizze a leeresztő tömlő tömítettségét.

Por kilépése szívás közben

1. Csak lapos redős szűrő esetén: Ellenőrizze, hogy a lapos redős szűrő megfelelő beszerelési helyzetben van-e, illetve szükség esetén korrigálja a helyzetét.

Ábra P

2. Cserélje ki a főszűrőelemet.

A lekapszoló automata (nedves szívás) nem választ

1. Tisztítsa meg az elektródákat egy kefével.
2. Az töltési szintet az elektromosan nem vezető folyadékok esetében mindig ellenőrizni kell.

Automatikus szűrőletisztítás nem működik

1. Szivótömlő nincs csatlakoztatva.

Az automata szűrőletisztítást nem lehet kikapcsolni

1. Értesítse az ügyfélszolgálatot.

Az automata szűrőletisztítást nem lehet bekapcsolni

1. Értesítse az ügyfélszolgálatot.

Ügyfélszolgálat

Ha az üzemzavart nem sikerül elhárítani, a készüléket az ügyfélszolgálatlal kell megvizsgáltatni.

Garancia

Minden országban az illetékes értékesítő társaságunk által megadott garanciális feltételek vannak érvényben. A készüléknél felmerülő esetleges zavarokat a garanciaidőn belül díjmentesen orvosoljuk, mennyiben anyag-, illetve gyártási hibáról van szó. Garanciális esetben kérjük, a számlával együtt forduljon kereskedőjéhez vagy a legközelebbi, arra jogosult ügyfélszolgálati irodához.

(A címet lásd a hátoldalon)

Tartozékok és pótalkatrészek

Csak eredeti tartozékokat és eredeti pótalkatrészt alkalmazzon; ezek garantálják a készülék biztonságos és zavarmentes üzemelését.

A tartozékokra és pótalkatrészekre vonatkozóan információkat itt talál: www.kaercher.com.

EU-megfelelőségi nyilatkozat

Ezúton kijelentjük, hogy az alább megjelölt gép tervezése és felépítése alapján, valamint az általunk forgalomba hozott kivitelben megfelel a vonatkozó EU-irányelvek alapvető biztonsági és egészségügyi követelményeinek. A gépen végzett, de velünk nem egyeztetett módosítás esetén jelen nyilatkozat érvényét veszti.

Termék: Nedves és száraz porszívó

Típus: 1.148-xxx

Vonatkozó EU-irányelvek

2006/42/EK (+2009/127/EK)

2011/65/EU irányelv

2014/30/EU irányelv

Alkalmazott harmonizált szabványok

EN 50581

EN 55014-1: 2017

EN 55014-2: 2015

EN 60335-1

EN 60335-2-69

EN 61000-3-2: 2014

EN 61000-3-3: 2013

EN 62233: 2008

Alkalmazott nemzeti szabványok

-

Az aláírók a cégvezetőség megbízásából és teljes körű meghatalmazásával járnak el.

H. Jenner

Chairman of the Board of Management

S. Reiser

Director Regulatory Affairs & Certification

Dokumentációs ügyekben meghatalmazott: S. Reiser

Alfred Kärcher SE & Co. KG

Alfred-Kärcher-Str. 28 - 40

71364 Winnenden (Németország)

Tel.: +49 7195 14-0

Fax: +49 7195 14-2212

Winnenden, 2019/10/01

Műszaki adatok

		NT 30/1 Tact L	NT 30/1 Tact Te L	NT 40/1 Tact L	NT 40/1 Tact Te L	NT 50/1 Tact L	NT 50/1 Tact Te L
Elektromos csatlakozás							
Hálózati feszültség	V	220-240	220-240	220-240	220-240	220-240	220-240
Hálózati feszültség (AU)	V	240	240	240	240	240	240
Fázis	~	1	1	1	1	1	1
Hálózati frekvencia	Hz	50-60	50-60	50-60	50-60	50-60	50-60
Védettség		IPX4	IPX4	IPX4	IPX4	IPX4	IPX4
Érintésvédelmi osztály		I	I	I	I	I	I
Névleges teljesítmény	W	1200	1200	1200	1200	1200	1200
Maximális teljesítmény	W	1380	1380	1380	1380	1380	1380
Készülék-csatlakozóaljzat hálózati csatlakozási értéke (EU)	W		100-2200		100-2200		100-2200

		NT 30/1 Tact L	NT 30/1 Tact Te L	NT 40/1 Tact L	NT 40/1 Tact Te L	NT 50/1 Tact L	NT 50/1 Tact Te L
Készülék-csatlakozóaljzat hálózati csatlakozási értéke (GB)	W		100-1800		100-1800		100-1800
Készülék-csatlakozóaljzat hálózati csatlakozási értéke (CH)	W		100-1100		100-1100		100-1100
Készülék-csatlakozóaljzat hálózati csatlakozási értéke (AU)	W		100-1200		100-1200		100-1200
A készülék teljesítményre vonatkozó adatai							
Tartály tartalma	l	31	31	39	39	51	51
Folyadék-töltésszint	l	17	17	24	24	35	35
Levegőmennyiség (max.) 35 mm átmérőjű és 2,5 m hosszú szívótömlővel	m ³ /h	150		150		150	
Vákuum (max.) 35 mm átmérőjű és 2,5 m hosszú szívótömlővel	kPa (mbar)	23,0 (230)		23,0 (230)		23,0 (230)	
Levegőmennyiség (max.) 35 mm átmérőjű és 4,0 m hosszú szívótömlővel	m ³ /h		140		140		140
Vákuum (max.) 35 mm átmérőjű és 4,0 m hosszú szívótömlővel	kPa (mbar)		23,0 (230)		23,0 (230)		23,0 (230)
Méreték és súlyok							
Jellemző üzemi súly	kg	13,5	13,5	14,4	14,4	18,3	18,3
Hosszúság x szélesség x magasság	mm	560 x 370 x 580	560 x 370 x 580	560 x 370 x 655	560 x 370 x 655	640 x 370 x 1045	640 x 370 x 1045
Lapos redős szűrő szűrőfelülete	m ²	0,6	0,6	0,6	0,6	0,6	0,6
Gyertyaszűrő szűrőfelülete	m ²	0,2	0,2	0,2	0,2	0,2	0,2
Szívótömlő átmérője	mm	35 / 40	35 / 40	35 / 40	35 / 40	35 / 40	35 / 40
Szívótömlő hossza	m	2,5	4,0	2,5	4,0	2,5	4,0
Az EN 60335-2-69 szerint meghatározott értékek							
Zajsztint L _{pA}	dB(A)	69	69	68	68	68	68
Bizonytalansági paraméter K _{pA}	dB(A)	2	2	2	2	2	2
Kéz-kar-vibrációs érték	m/s ²	<2,5	<2,5	<2,5	<2,5	<2,5	<2,5
Bizonytalansági paraméter K	m/s ²	0,2	0,2	0,2	0,2	0,2	0,2
Hálózati kábel							
Hálózati kábel típusa	mm ²	H07RN-F 3x1,0	H07RN-F 3x1,5	H07RN-F 3x1,0	H07RN-F 3x1,5	H07RN-F 3x1,0	H07RN-F 3x1,5
Alkatrészsorszám (EU)		6.650-591.0	6.650-665.0	6.650-591.0	6.650-665.0	6.650-591.0	6.650-665.0
Alkatrészsorszám (GB)		6.650-724.0	6.650-728.0	6.650-724.0	6.650-728.0	6.650-724.0	6.650-728.0
Alkatrészsorszám (CH)		6.650-722.0	6.650-726.0	6.650-722.0	6.650-726.0	6.650-722.0	6.650-726.0
Alkatrészsorszám (AU)		6.650-723.0	6.650-727.0	6.650-723.0	6.650-727.0	6.650-723.0	6.650-727.0
Kábelhossz	m	7,5	7,5	7,5	7,5	7,5	7,5

A műszaki változtatások jogát fenntartjuk.

Obsah

Obecné pokyny	99
Ochrana životního prostředí	99
Použití v souladu s určením	99
Popis přístroje	99
Symboly na přístroji	100
Příprava	100
Uvedení do provozu	100
Obsluha	101
Přeprava	102
Skladování	102
Péče a údržba	102
Nápověda při poruchách	102
Záruka	103
Příslušenství a náhradní díly	103
EU prohlášení o shodě	103
Technické údaje	103

Obecné pokyny



Před prvním použitím přístroje si přečtete tento Původní návod k používání a přiložené bezpečnostní

pokyny č. 59562490 (od vydání 07/19). Řiďte se jimi. Uchovejte obě příručky pro pozdější použití nebo pro dalšího vlastníka.

- V případě nedodržování návodu k použití a bezpečnostních pokynů mohou vzniknout škody na přístroji a nebezpečí pro obsluhu a další osoby.
- Škody vzniklé při přepravě ihned oznámte prodejci.
- Při vybalení zkontrolujte obsah balení, zda nechybí příslušenství a zda není obsah poškozený.

Ochrana životního prostředí



Obalové materiály jsou recyklovatelné. Obaly prosím likvidujte ekologickým způsobem.



Elektrické a elektronické přístroje obsahují hodnotné recyklovatelné materiály a často součásti, jako baterie, akumulátory nebo olej, které mohou při chybném zacházení nebo

likvidaci představovat potenciální nebezpečí pro lidské zdraví nebo pro životní prostředí. Pro řádný provoz přístroje jsou však tyto součásti nezbytné. Přístroje označené tímto symbolem se nesmí likvidovat s domovním odpadem.

Informace k obsaženým látkám (REACH)

Aktuální informace k obsaženým látkám naleznete na stránkách: www.kaercher.com/REACH

Použití v souladu s určením

- Tento vysavač je určen pro suché a mokré čištění podlah a stěn.
- Přístroj je vhodný k odsávání suchého, nehořlavého, zdraví škodlivého prachu na strojích a přístrojích; prachová třída L dle EN 60335-2-69. Omezení: Nesmí se vysávat rakovinotvorné (karcinogenní) látky.
- Tento přístroj je vhodný k průmyslovému použití, např. v hotelech, školách, nemocnicích, továrnách, obchodech, v kancelářích a pohostinských zařízeních.

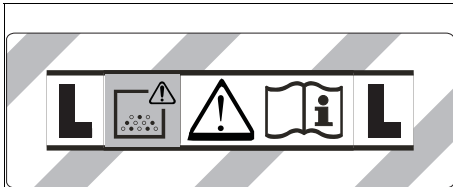
Popis přístroje

Ilustrace A

- ① Elektrody
- ② Sací hrdlo
- ③ Sací hadice
- ④ Háček hadice
- ⑤ Zajištění posuvného madla (jen NT 50/1)
- ⑥ Štěrbinová hubice
- ⑦ Výstup vzduchu, pracovní vzduch
- ⑧ Sací hlava
- ⑨ Zajištění sací hlavy
- ⑩ Zapuštěné madlo
- ⑪ Nádoba na nečistoty
- ⑫ Řiditelné kolečko
- ⑬ Rukojeť
- ⑭ Vstup vzduchu, chladicí vzduch motoru
- ⑮ Podlahová hubice
- ⑯ Sací hubice
- ⑰ Doraz pro nástrojový kufr
- ⑱ Pryžová objímka, šroubovací
- ⑲ Upevňovací oko
- ⑳ Kryt filtru
- ㉑ Držadlo
- ㉒ Regulátor sací síly (plynulý)
- ㉓ Nástrojový adaptér (jen Tact Te L)
- ㉔ Posuvné madlo (jen NT 50/1)
- ㉕ Otočný regulátor sacího výkonu (min-max) (jen Tact Te L)
- ㉖ Otočný spínač
- ㉗ Zásuvka (jen Tact Te L)
- ㉘ Držák podlahové hubice
- ㉙ Vypouštěcí hadice (jen NT 50/1)
- ㉚ Držák sací trubice
- ㉛ Kabelový hák (jen NT 50/1)
- ㉜ Koleno
- ㉝ Síťový kabel
- ㉞ Držák pro koleno (jen NT 30/1, NT 40/1)
- ㉟ Rám filtru
- ㊱ Plochý skládaný filtr (PES)
- ㊲ Čištění filtru
- ㊳ Typový štítek

Symbyly na přístroji

Prachová třída



VAROVÁNÍ: Tento přístroj obsahuje zdraví nebezpečný prach. Jeho vyprazdňování a údržbu včetně odstranění prachového sáčku smí provádět jen znalé osoby, jež nosí vhodné ochranné pracovní prostředky. Nezapínejte, dokud nebude nainstalován kompletní filtrační systém.

Prvky hlavního filtru

	Plochý skládaný filtr (celulóza)	
	Objednáací číslo	6.904-367.0
	Plochý skládaný filtr (PES)	
	Objednáací číslo	6.907-662.0
	Plochý skládaný filtr (PTFE)	
	Objednáací číslo	6.907-455.0
	Plochý skládaný filtr (PTFE H)	
	Objednáací číslo	6.907-671.0
	Svíčkový filtr	
	Objednáací číslo	2.414-000.0

Příprava

1. Vybalte přístroj a namontujte příslušenství.

Ilustrace B

Uvedení do provozu

⚠ VAROVÁNÍ

Nebezpečí od zdraví škodlivého prachu

Onemocnění dýchacích cest způsobené vdechnutím prachu.

Nevsávejte bez filtračního prvku, neboť jinak hrozí ohrožení zdraví zvýšeným únikem jemného prachu.

POZOR

Nebezpečí vniknutí jemného prachu

Nebezpečí poškození sacího motoru.

Při vysávání nikdy neodstraňujte prvek hlavního filtru.

Antistatický systém

Prostřednictvím uzemněného přípojovacího hrdla jsou odváděny elektrostatické náboje. Zamezí se tím jiskření a proudovým nárazům pomocí elektricky vodivého příslušenství (volitelné příslušenství).

Vysávání za sucha

- NT 30/1: Přístroj je vybaven rounovým filtračním sáčkem s uzavíracím víčkem, objednáací číslo 2.889-154.0 (5 kusů).
- NT 40/1, NT 50/1: Přístroj je vybaven rounovým filtračním sáčkem s uzavíracím víčkem, objednáací číslo 2.889-155.0 (5 kusů).
- Přístroj je vybaven sáčkem na likvidaci odpadu s vázacím páskem, objednáací číslo 2.889-158.0 (10 kusů).

Upozornění

Tímto přístrojem lze vysávat všechny druhy prachu až do prachové třídy L.

Upozornění

Přístroj je jako průmyslový vysavač vhodný k vysávání suchého, nehořlavého prachu s mezními hodnotami na pracovišti většími nebo rovnými 1 mg/m^3 .

- Při vysávání jemného prachu lze dodatečně použít rounový filtrační sáček nebo sáček na likvidaci odpadu.

Montáž rounového filtračního sáčku

1. Odjistěte a sundejte sací hlavu.
 2. Nasadte rounový filtrační sáček.
- Ilustrace C**
3. Nasadte a zajistěte sací hlavu.

Montáž sáčku na likvidaci odpadu

1. Odjistěte a sundejte sací hlavu.
 2. Vsaďte sáček na likvidaci odpadu.
- Ilustrace D**
3. Sáček na likvidaci odpadu přehříte přes nádobu. Dbejte na to, aby se čárová značka nacházela uvnitř zásobníku a oba odvodušňovací otvory byly umístěny na zadní stěně zásobníku.
 4. Nasadte a zajistěte sací hlavu.

Vysávání mokrých nečistot

⚠ NEBEZPEČÍ

Nebezpečí od zdraví škodlivého prachu

Onemocnění dýchacích cest způsobené vdechnutím prachu.

Při vysávání mokrých nečistot se nesmí vysávat zdraví škodlivý prach.

Upozornění

Plochý skládaný filtr (celulóza) s objednáacím číslem 6.904-367.0, který je dostupný jako příslušenství, se pro pravidelné vysávání mokrých nečistot nedoporučuje.

Upozornění

Svíčkový filtr, který je dostupný jako příslušenství s objednáacím číslem 2.414-000.0, není vhodný pro vysávání mokrých nečistot.

Montáž pryžových chlopní

1. Demontujte kartáčové pásy.
- Ilustrace E**
2. Namontujte pryžové chlopně.

Odstranění rounového filtračního sáčku

- Při vysávání mokrých nečistot se musí vždy odstranit rounový filtrační sáček.
1. Odjistěte a sundejte sací hlavu.
 2. Rounový filtrační sáček na přírubě vytáhněte nahoru.
- Ilustrace F**
3. Rounový filtrační sáček těsně uzavřete uzávěrem.
 4. Použitý rounový filtrační sáček zlikvidujte podle zákonných předpisů.
 5. Nasadte a zajistěte sací hlavu.

Odstranění sáčku na likvidaci odpadu

- Při vysávání mokřích nečistot se musí vždy odstranit sáček na likvidaci odpadu.
 - 1. Odjistěte a sundejte sací hlavu.
 - 2. Sáček na likvidaci odpadu vyhrňte nahoru.
- Ilustrace G**
- 3. Sáček na likvidaci odpadu uzavřete pod otvorem těsně vázacím páskem.
 - 4. Vyměňte sáček na likvidaci odpadu.
 - 5. Nádrž očistěte vlhkým hadříkem.
 - 6. Sáček na likvidaci odpadu zlikvidujte podle zákonných předpisů.
 - 7. Nasaďte a zajistěte sací hlavu.

Vypustěte znečištěnou vodu

Jen NT 50/1:

- 1. Vypustěte znečištěnou vodu přes vypouštěcí hadici.

Ilustrace H

Všeobecně

- Při vysávání mokřích nečistot štěrbínovou hubicí nebo hubicí na čalounění (volitelné příslušenství), případně když vysáváte převážně vodu z nějaké nádrže, doporučujeme vypnout funkci „Automatické čištění filtru“.
- Při dosažení max. hladiny kapaliny se přístroj automaticky vypne.
- V případě nevodivých kapalin (například vrtací emulze, oleje a tuky) se přístroj při plné nádobě nevyplne. Výška hladiny se musí neustále kontrolovat a nádoba včas vyprázdnit.
- Po ukončení vysávání mokřích nečistot: Vyčistěte prvek hlavního filtru pomocí čistění filtru. Očistěte elektrody kartáčkem. Očistěte nádrž vlhkým hadříkem a osušte ji.

Klipové spojení

Sací hadice je vybavena klipovým systémem. Připojit lze všechny díly příslušenství se jmenovitou světlostí 35 mm.

Ilustrace I

Obsluha

Otočný spínač

0 OFF	Přístroj VYP
1 ON	Přístroj ZAP Automatické čištění filtru: VYP
2 TACT MAX	Přístroj ZAP Automatické čištění filtru: maximální interval
3 TACT MIN	Přístroj ZAP Automatické čištění filtru: minimální interval

Zapnutí přístroje

- 1. Zasuňte síťovou zástrčku.
- 2. Nastavte otočný spínač na požadovaný program.

Nastavení sacího výkonu

Pouze pro přístroje se zabudovanou zásuvkou:

- 1. Nastavte sací výkon (min-max) na otočném regulátoru.

Práce s elektrickým náradím

Pouze pro přístroje se zabudovanou zásuvkou:

⚠ NEBEZPEČÍ

Nebezpečí úrazu elektrickým proudem

Nebezpečí úrazu a poškození.

Zásuvka je určena pouze k přímému připojení elektrického nářadí k vysavači. Jakékoliv jiné použití této zásuvky je nepřipustné.

- 1. Zasuňte síťovou zástrčku od elektrického nářadí do zásuvky na vysavači. Vysavač je v pohotovostním režimu.

- 2. Zapněte přístroj otočným spínačem.

Upozornění

Vysavač se bude automaticky zapínat a vypínat spolu s elektrickým náradím.

Upozornění

Vysavač má zpoždění při náběhu až 0,5 sekundy a dobu doběhu až 15 sekund.

Upozornění

Hodnota příkonu elektrického nářadí viz Technické údaje.

- 3. Odstraňte koleno ze sací hadice.

Ilustrace J

- 4. Namontujte nástrojový adaptér na sací hadici.
- 5. Připojte nástrojový adaptér k elektrickému nářadí.

Ilustrace K

Automatické čištění filtru

Přístroj disponuje speciálním čištěním filtru, zvláště účinným u jemného prachu. Přitom se prvky hlavního filtru každých 15 sekund (TACT MAX) resp. každých 60 sekund (TACT MIN) automaticky čistí nárazem vzduchu (pulzující zvuk).

- 1. Otočný spínač nastavte na požadovaný program (TACT MIN-TACT MAX).
- 2. Sílové čištění (při zvláště silném znečištění prvku hlavního filtru): Otočný spínač nastavte na program 2, sací hubici příp. koleno uzavřete rukou a vyčkejte na automatické čištění filtru (každých 15 sekund).

Ilustrace L

Vypnutí přístroje

- 1. Vypněte přístroj otočným spínačem.
- 2. Vytáhněte síťovou zástrčku.

Po každém provozu

- 1. Vyprázdněte nádobu.
- 2. Očistěte přístroj zvenku i zevnitř vysátím a otřením vlhkým hadříkem.

Sklopení/vyklopení posuvného madla

Jen NT 50/1:

- 1. Uvolněte zajištění posuvného madla a přestavte madlo.

Uložení přístroje

- 1. Sací hadici a síťový kabel ukládejte podle obrázku.
- Ilustrace M**
- 2. Přístroj odstavte do suché místnosti a zajistěte ho proti neoprávněnému použití.

Přeprava

⚠ UPOZORNĚNÍ

Nedodržení hmotnosti

Nebezpečí úrazu a poškození

Při přepravě vezměte v úvahu hmotnost stroje.

1. Vyjměte sací trubici s podlahovou hubicí z držáku. Přístroj uchopte pro přenášení za držadlo a sací trubici, nikoliv za posuvné madlo.
2. Při přepravě ve vozidle zajistěte přístroj podle příslušných platných směrnic proti sklouznutí a převržení.

Skladování

⚠ UPOZORNĚNÍ

Nedodržení hmotnosti

Nebezpečí úrazu a poškození

Při skladování vezměte v úvahu hmotnost přístroje.

Přístroj se smí skladovat pouze ve vnitřním prostoru.

Péče a údržba

⚠ NEBEZPEČÍ

Nebezpečí úrazu elektrickým proudem

Zranění v důsledku kontaktu s částmi pod elektrickým proudem

Vypněte přístroj.

Odpojte síťovou zástrčku.

Stroje odstraňující prach jsou bezpečnostními mechanismy k prevenci nebo odstranění rizik ve smyslu předpisů pro prevenci úrazů (BGV), příloha 1.

POZOR

Ošetřovací prostředky obsahující silikony

Mohou být napadeny plastové díly.

K čištění nepoužívejte ošetřovací prostředky obsahující silikony.

- Jednoduchou údržbu a ošetřování můžete provádět sami.
- Povrch přístroje a vnitřní stranu nádrže čistěte pravidelně vlhkým hadříkem.

Prvek hlavního filtru

Výměna plochého skládaného filtru

1. Otevřete kryt filtru.
 2. Vyjměte rám filtru.
- Ilustrace N**
3. Vyjměte plochý skládaný filtr.
 4. Použitý plochý skládaný filtr zlikvidujte podle zákonných předpisů.
 5. Odstraňte nečistotu nasedanou na straně čistého vzduchu.
 6. Rám filtru a dosedací plochu očistěte vlhkým hadříkem.
 7. Vložte nový plochý skládaný filtr. Při vkládání dbejte na to, aby plochý skládaný filtr těsně přiléhala na všech stranách.
 8. Vložte rám filtru.
 9. Zavřete kryt filtru, musí slyšitelně zaskočit.

Výměna svíčkového filtru

1. Otevřete kryt filtru.
 2. Vyjměte svíčkový filtr (zvláštní příslušenství).
- Ilustrace O**
3. Použitý svíčkový filtr (zvláštní příslušenství) zlikvidujte podle zákonných předpisů.
 4. Odstraňte nečistotu nasedanou na straně čistého vzduchu.
 5. Dosedací plochu svíčkového filtru očistěte vlhkým hadříkem.
 6. Nasadte nový svíčkový filtr (zvláštní příslušenství).
 7. Zavřete kryt filtru, musí slyšitelně zaskočit.

Výměna rounového filtračního sáčku

1. Odjistěte a sundejte sací hlavu.
 2. Rounový filtrační sáček na přírubě vytáhněte nahoru.
- Ilustrace F**
3. Rounový filtrační sáček těsně uzavřete uzávěrem.
 4. Použitý rounový filtrační sáček zlikvidujte podle zákonných předpisů.
 5. Nasadte nový rounový filtrační sáček.
 6. Nasadte a zajistěte sací hlavu.

Výměna sáčku na likvidaci odpadu

1. Odjistěte a sundejte sací hlavu.
 2. Sáček na likvidaci odpadu vyhrňte nahoru.
- Ilustrace G**
3. Sáček na likvidaci odpadu uzavřete pod otvorem těsně vázacím páskem.
 4. Vyjměte sáček na likvidaci odpadu.
 5. Nádrž očistěte vlhkým hadříkem.
 6. Sáček na likvidaci odpadu zlikvidujte podle zákonných předpisů.
 7. Vložte nový sáček na likvidaci odpadu.
 8. Sáček na likvidaci odpadu přehněte přes nádobu. Dbejte na to, aby se čárová značka nacházela uvnitř zásobníku a oba odvodušňovací otvory byly umístěny na zadní stěně zásobníku.
 9. Nasadte a zajistěte sací hlavu.

Čištění elektrod

1. Odjistěte a sundejte sací hlavu.
2. Očistěte elektrody kartáčkem.
3. Nasadte a zajistěte sací hlavu.

Nápověda při poruchách

⚠ NEBEZPEČÍ

Nebezpečí úrazu elektrickým proudem

Zranění v důsledku kontaktu s částmi pod elektrickým proudem

Vypněte přístroj.

Odpojte síťovou zástrčku.

Upozornění

Pokud se vyskytne porucha (např. prasknutí filtru), musí se přístroj okamžitě vypnout. Před opětovným uvedením do provozu se musí porucha odstranit.

Neběží sací turbína

1. Zkontrolujte zásuvku a pojistku elektrického napájení.
2. Zkontrolujte síťový kabel, síťovou zástrčku, elektrody a případně zásuvku přístroje.
3. Zapněte přístroj.

Sací turbína se vypne

1. Vyprázdněte nádobu.

Sací turbína se po vyprázdnění nádoby znovu nerozběhne

1. Přístroj vypněte a vyčkejte 5 sekund. Přístroj zase zapněte.
2. Očistěte elektrody kartáčkem.

Klesá sací síla

1. Uvolníte ucpaní sací hadice, sací trubice, sací hadice nebo prvku hlavního filtru.
2. Vyměňte plný rounový filtrační sáček.
3. Vyměňte plný sáček na likvidaci odpadu.
4. Zaukvněte správně kryt filtru.
5. Vyměňte prvek hlavního filtru.
6. Jen NT 50/1: Zkontrolujte těsnost vypouštěcí hadice.

Únik prachu při vysávání

1. Jen v případě plochého skládaného filtru: Zkontrolujte/upravte správnou montážní polohu plochého skládaného filtru.

Ilustrace P

2. Vyměňte prvek hlavního filtru.

Nereaguje vypínací automatika (vysávání mokrých nečistot)

1. Očistěte elektrody kartáčkem.
2. Neustále kontrolujte výšku hladiny v případě elektricky nevodivé kapaliny.

Nefunguje automatické čištění filtru

1. Není připojena sací hadice.

Automatické čištění filtru nelze vypnout

1. Informujte zákaznický servis.

Automatické čištění filtru nelze zapnout

1. Informujte zákaznický servis.

Zákaznický servis

Pokud nelze poruchu odstranit, musí kontrolu přístroje provést zákaznický servis.

Záruka

V každé zemi platí záruční podmínky vydané naší příslušnou odbytovou společností. Případné závady Vašeho přístroje odstraníme během záruční lhůty bezplatně, pokud jsou zaviněny vadou materiálu nebo výrobní vadou. V záručním případě se prosím obraťte s dokladem o koupi na Vašeho prodejce nebo na nejbližší autorizované servisní středisko. (Adresa viz zadní stranu)

Příslušenství a náhradní díly

Používejte pouze originální příslušenství a náhradní díly, které Vám zaručují bezpečný a bezporuchový provoz přístroje.

Informace o příslušenství a náhradních dílech naleznete na stránkách www.kaercher.com.

EU prohlášení o shodě

Prohlašujeme tímto, že níže uvedený stroj na základě svého provedení a druhu konstrukce, jakož i v provedení námi uváděném na trh, vyhovuje příslušným základním bezpečnostním a zdravotním požadavkům podle směrnic EU. V případě provedení námi neschválené změny stroje ztrácí toto prohlášení svoji platnost.

Výrobek: Vysavač pro vysávání za mokra a za sucha
Typ: 1.148-xxx

Příslušné směrnice EU

2006/42/ES (+2009/127/ES)

2011/65/EU

2014/30/EU

Aplikované harmonizované normy

EN 50581

EN 55014-1: 2017

EN 55014-2: 2015

EN 60335-1

EN 60335-2-69

EN 61000-3-2: 2014

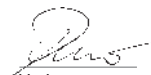
EN 61000-3-3: 2013

EN 62233: 2008

Aplikované národní normy

-

Níže podepsaní jednají z pověření a se zplnomocněním představenstva společnosti.



H. Jenner

Chairman of the Board of Management



S. Reiser

Director Regulatory Affairs & Certification

Zmocněnec pro dokumentaci: S. Reiser

Alfred Kärcher SE & Co. KG

Alfred-Kärcher-Str. 28 - 40

71364 Winnenden (Německo)

Tel.: +49 7195 14-0

Fax: +49 7195 14-2212

Winnenden, 2019/10/01

Technické údaje

		NT 30/1	NT 30/1	NT 40/1	NT 40/1	NT 50/1	NT 50/1
		Tact L	Tact Te L	Tact L	Tact Te L	Tact L	Tact Te L
Elektrické připojení							
Napětí sítě	V	220-240	220-240	220-240	220-240	220-240	220-240
Napětí sítě (AU)	V	240	240	240	240	240	240
Fáze	~	1	1	1	1	1	1
Síťová frekvence	Hz	50-60	50-60	50-60	50-60	50-60	50-60
Krytí		IPX4	IPX4	IPX4	IPX4	IPX4	IPX4
Třída krytí		I	I	I	I	I	I
Jmenovitý výkon	W	1200	1200	1200	1200	1200	1200
Maximální výkon	W	1380	1380	1380	1380	1380	1380
Hodnota příkonu zásuvky přístroje (EU)	W		100-2200		100-2200		100-2200

		NT 30/1 Tact L	NT 30/1 Tact Te L	NT 40/1 Tact L	NT 40/1 Tact Te L	NT 50/1 Tact L	NT 50/1 Tact Te L
Hodnota příkonu zásuvky přístroje (GB)	W		100-1800		100-1800		100-1800
Hodnota příkonu zásuvky přístroje (CH)	W		100-1100		100-1100		100-1100
Hodnota příkonu zásuvky přístroje (AU)	W		100-1200		100-1200		100-1200
Výkonnostní údaje přístroje							
Obsah nádrže	l	31	31	39	39	51	51
Plnicí množství kapaliny	l	17	17	24	24	35	35
Množství vzduchu (max.) při průměru sací hadice 35 mm a délce 2,5 m	m ³ /h	150		150		150	
Podtlak (max.) při průměru sací hadice 35 mm a délce 2,5 m	kPa (mbar)	23,0 (230)		23,0 (230)		23,0 (230)	
Množství vzduchu (max.) při průměru sací hadice 35 mm a délce 4,0 m	m ³ /h		140		140		140
Podtlak (max.) při průměru sací hadice 35 mm a délce 4,0 m	kPa (mbar)		23,0 (230)		23,0 (230)		23,0 (230)
Rozměry a hmotnosti							
Typická provozní hmotnost	kg	13,5	13,5	14,4	14,4	18,3	18,3
Délka x šířka x výška	mm	560 x 370 x 580	560 x 370 x 580	560 x 370 x 655	560 x 370 x 655	640 x 370 x 1045	640 x 370 x 1045
Filtrační plocha, plochý skládaný filtr	m ²	0,6	0,6	0,6	0,6	0,6	0,6
Filtrační plocha svíčkových filtrů	m ²	0,2	0,2	0,2	0,2	0,2	0,2
Průměr sací hadice	mm	35 / 40	35 / 40	35 / 40	35 / 40	35 / 40	35 / 40
Délka sací hadice	m	2,5	4,0	2,5	4,0	2,5	4,0
Zjištěné hodnoty podle EN 60335-2-69							
Hladina akustického tlaku L _{pA}	dB(A)	69	69	68	68	68	68
Nejistota K _{pA}	dB(A)	2	2	2	2	2	2
Hodnota vibrací rukou/paží	m/s ²	<2,5	<2,5	<2,5	<2,5	<2,5	<2,5
Nejistota K	m/s ²	0,2	0,2	0,2	0,2	0,2	0,2
Síťový kabel							
Typ síťového kabelu	mm ²	H07RN-F 3x1,0	H07RN-F 3x1,5	H07RN-F 3x1,0	H07RN-F 3x1,5	H07RN-F 3x1,0	H07RN-F 3x1,5
Objednací číslo (EU)		6.650-591.0	6.650-665.0	6.650-591.0	6.650-665.0	6.650-591.0	6.650-665.0
Objednací číslo (GB)		6.650-724.0	6.650-728.0	6.650-724.0	6.650-728.0	6.650-724.0	6.650-728.0
Objednací číslo (CH)		6.650-722.0	6.650-726.0	6.650-722.0	6.650-726.0	6.650-722.0	6.650-726.0
Objednací číslo (AU)		6.650-723.0	6.650-727.0	6.650-723.0	6.650-727.0	6.650-723.0	6.650-727.0
Délka kabelu	m	7,5	7,5	7,5	7,5	7,5	7,5

Technické změny vyhrazeny.

Kazalo

Splošni napotki	105
Varovanje okolja	105
Namenska uporaba	105
Opis naprave	105
Simboli na napravi	106
Priprava	106
Zagon	106
Upravljanje	107
Transport	108
Skladiščenje	108
Nega in vzdrževanje	108
Pomoč pri motnjah	108
Garancija	109
Pribor in nadomestni deli	109
Izjava EU o skladnosti	109
Tehnični podatki	109

Splošni napotki



Pred prvo uporabo naprave preberite ta izviva navodila in priložena varnostna navodila št. 59562490 (od izdaje 07/19).

ter jih upoštevajte.

Obe knjižici shranite za poznejšo uporabo ali za naslednjega uporabnika.

- Če navodil za uporabo in varnostnih navodil ne upoštevate, lahko nastanejo škoda na napravi in nevarnosti za upravljavca in druge osebe.
- Če opazite poškodbe, ki so nastale med transportom, takoj obvestite prodajalca.
- Ko vzamete vsebino paketa iz embalaže, preverite, ali manjka pribor in ali je vsebina poškodovana.

Varovanje okolja



Materiali embalaže se lahko reciklirajo. Embalažo odstranite na okolju varen način.



Električne in elektronske naprave vsebujejo dragocene materiale z možnostjo recikliranja, pogosto pa tudi sestavne dele, kot so baterije, akumulatorske baterije ali olja, ki lahko pri napačni uporabi ali napačnem odstranjevanju škodujejo zdravju ljudi in okolju. Navedeni sestavni deli so kljub temu potrebni za pravilno delovanje naprave. Naprave, označene s tem simbolom, ne smete odvreči med gospodinjne odpadke.

Napotki o sestavinah (REACH)

Aktualne informacije najdete na spletnem naslovu:

www.kaercher.com/REACH

Namenska uporaba

- Ta sesalnik je primeren za mokro in suho čiščenje talnih in stenskih površin.
- Naprava je zasnovana za sesanje suhih, negorljivih, zdravju škodljivih prašnih snovi s strojev in opreme; primerna je za razred prahu L v skladu z EN 60335-2-69. Omejitev: Kancerogenih snovi ne sme sesati.
- Ta naprava je predvidena za industrijsko uporabo, npr. v hotelih, šolah, bolnišnicah, tovarnah, trgovinah, pisarnah in posredniških trgovinah.

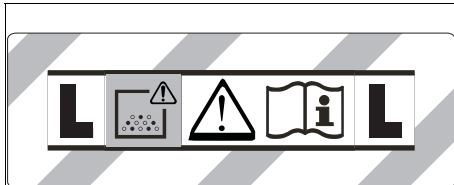
Opis naprave

Slika A

- ① Elektrodi
- ② Sesalni nastavek
- ③ Sesalna gibka cev
- ④ Kavelj za gibko cev
- ⑤ Zapah potisnega stremena (samo NT 50/1)
- ⑥ Šoba za stike
- ⑦ Izpust zraka, delovni zrak
- ⑧ Sesalna glava
- ⑨ Zaklep sesalne glave
- ⑩ Prijemna vdolbina
- ⑪ Posoda za umazanijo
- ⑫ Krmilno kolesce
- ⑬ Ročaj
- ⑭ Dovod zraka, hladilni zrak motorja
- ⑮ Talna šoba
- ⑯ Sesalna gibka cev
- ⑰ Omejevalnik za kovček za orodje
- ⑱ Gumijasta objemka, vijačna
- ⑲ Pritrdilno uho
- ⑳ Pokrov filtra
- ㉑ Nosilni ročaj
- ㉒ Regulator sesalne moči (brezstopenjski)
- ㉓ Adapter za orodje (samo Tact Te L)
- ㉔ Potisno streme (samo NT 50/1)
- ㉕ Vrtljivi regulator sesalne moči (min-max) (samo Tact Te L)
- ㉖ Vrtljivo stikalo
- ㉗ Vtičnica (samo Tact Te L)
- ㉘ Držalo za talno šobo
- ㉙ Izpustna gibka cev (samo NT 50/1)
- ㉚ Držalo sesalne cevi
- ㉛ Kavelj za kabel (samo NT 50/1)
- ㉜ Koleno
- ㉝ Omrežni kabel
- ㉞ Držalo za koleno (samo NT 30/1, NT 40/1)
- ㉟ Okvir filtra
- ㊱ Ploski nagubani filter (PES)
- ㊲ Čiščenje filtra
- ㊳ Tipska ploščica

Simboli na napravi

Razred prahu



OPOZORILO: Ta naprava vsebuje zdravju nevaren prah. Praznjenje in vzdrževanje, vključno z odstranjevanjem vrečke za prah, lahko izvaja samo usposobljeno osebo, ki nosi ustrezno zaščitno opremo. Naprave ne vklopite, dokler ni nameščen celoten filtrirni sistem.

Glavni filtrski elementi

	Ploski nagubani filter (celuloza)	
	Številka za naročilo	6.904-367.0
	Ploski nagubani filter (PES)	
	Številka za naročilo	6.907-662.0
	Ploski nagubani filter (PTFE)	
	Številka za naročilo	6.907-455.0
	Ploski nagubani filter (PTFE H)	
	Številka za naročilo	6.907-671.0
	Svečni filter	
	Številka za naročilo	2.414-000.0

Priprava

1. Odpakirajte napravo in sestavite pribor.

Slika B

Zagon

△ OPOZORILO

Nevarnost zaradi zdravju škodljivega prahu

Bolezni dihal zaradi vdihavanja prahu.

Ne sesajte brez filtrskega elementa, saj lahko v naspornem primeru pride do ogrožanja zdravja zaradi povečanih izpustov delcev.

POZOR

Nevarnost zaradi vstopa drobnega prahu

Nevarnost poškodbe sesalnega motorja.

Pri sesanju nikoli ne odstranjujte glavnega filtrskega elementa.

Antistatični sistem

Ozemljeni priključni nastavek odvaja statično elektriko. To preprečuje iskenje in sunke toka pri uporabi prevodnega pribora (opcijsko).

Suho sesanje

- NT 30/1: Naprava je opremljena s filtrsko vrečko iz flisa z zaporno kapico, št. za naročilo 2.889-154.0 (5 kosov).
- NT 40/1, NT 50/1: Naprava je opremljena s filtrsko vrečko iz flisa z zaporno kapico, št. za naročilo 2.889-155.0 (5 kosov).
- Naprava je opremljena z vrečko za odstranjevanje odpadkov s kabelsko vezico, št. naročila 2.889-158.0 (10 kosov).

Napotek

Ta naprava je primerna za sesanje vseh vrst prahov do razreda prahu L.

Napotek

Naprava je primerna kot industrijski sesalnik za sesanje suhih, nevnetljivih prahov z mejnimi vrednostmi za poklicno izpostavljenost (AGW), večjimi ali enakimi 1 mg/m^3 .

- Pri sesanju drobnega prahu se lahko poleg tega uporabi tudi filtrska vrečka iz flisa ali vrečka za odpadke.

Nameščanje filtrske vrečke iz flisa

1. Sprostite sesalno glavo in jo snemite.
2. Natakните filtrsko vrečko iz flisa.

Slika C

3. Namestite sesalno glavo in jo zapahnite.

Namestitev vrečke za odpadke

1. Sprostite sesalno glavo in jo snemite.
2. Vstavite vrečko za odstranjevanje odpadkov.

Slika D

3. Vrečko za odstranjevanje odpadkov povlecite čez rob posode. Zagotovite, da je označevalna črta znotraj posode in da se obe odprtini za odzračevanje nahajata na hrbtini strani posode.
4. Namestite sesalno glavo in jo zapahnite.

Mokro sesanje

△ NEVARNOST

Nevarnost zaradi zdravju škodljivega prahu

Bolezni dihal zaradi vdihavanja prahu.

Pri mokrem sesanju se ne sme sesati zdravju škodljivih prahov.

Napotek

Ploskega nagubanega filtra (celuloza), ki je na voljo kot pribor s številko za naročilo 6.904-367.0, ni priporočljivo redno uporabljati za mokro sesanje.

Napotek

Svečni filter, ki je na voljo kot pribor s št. naročila 2.414-000.0, ni primeren za mokro sesanje.

Nameščanje gumijastega tesnila

1. Demontaža krtač.
2. Nameščanje gumijastega tesnila.

Slika E

Odstranjevanje filtrske vrečke iz flisa

- Pri sesanju mokre umazanije vedno odstranite filtrsko vrečko iz flisa.
1. Sprostite sesalno glavo in jo snemite.
 2. Primite za prirobnico filtrske vrečke iz flisa in jo izvlcite v smeri navzgor.
- #### Slika F
3. Filtrsko vrečko iz flisa tesno zaprite z zaporno kapico.
 4. Rabljeno filtrsko vrečko iz flisa odstranite v skladu z zakonskimi določbami.
 5. Namestite sesalno glavo in jo zapahnite.

Odstranjevanje vrečke za odstranjevanje odpadkov

- Pri sesanju mokre umazanije vedno odstranite vrečko za odstranjevanje odpadkov.
1. Sprostite sesalno glavo in jo snemite.
 2. Vrečko za odstranjevanje odpadkov zavijajte navzgor.
Slika G
 3. Vrečko za odstranjevanje odpadkov pod odprtino tesno zaprite s kabelsko vezico.
 4. Odstranite vrečko za odstranjevanje odpadkov.
 5. Posodo od znotraj očistite z vlažno krpo.
 6. Vrečko za odstranjevanje odpadkov odstranite v skladu z zakonskimi določbami.
 7. Namestite sesalno glavo in jo zapahnite.

Izpuščenje umazane vode

Samo NT 50/1:

1. Umazano vodo izpustite skozi izpustno gibko cev.
Slika H

Splošno

- Pri vpijanju mokre umazanije s šobo za fuge ali šobo za oblazinjeno pohištvo (opcija) ali pri pretežnem sesanju vode iz posode je priporočljivo izklopiti funkcijo "avtomatskega čiščenja filtra".
- Ko nivo tekočine doseže najvišjo raven, se naprava samodejno izklopi.
- Pri neprevodnih tekočinah (npr. vrtna emulzija, olja in maščobe) se naprava ne izključi, ko je posoda polna. Nivo je treba nenehno preverjati in posodo pravočasno izprazniti.
- Po koncu mokrega sesanja: Glavni filtrski element očistite s pomočjo stikala za čiščenje filtra. Elektrodi očistite s ščetko. Posodo očistite z vlažno krpo in jo posušite.

Povezava z zaskočnim zapahom

Sesalna gibka cev je opremljena z zaskočnim sistemom. Priključite lahko vse dele pribora z nazivno širino 35 mm.

Slika I

Upravljanje

Vrtljivo stikalo

0 OFF	IZKLOP naprave
1 ON	VKLOP naprave Avtomatsko čiščenje filtra: IZKLOP
2 TACT MAX	VKLOP naprave Avtomatsko čiščenje filtra: največji interval
3 TACT MIN	VKLOP naprave Avtomatsko čiščenje filtra: minimalni interval

Vklop naprave

1. Vstavite električni vtič.
2. Sučno stikalo nastavite na zeleni program.

Nastavitev sesalne moči

Samo pri napravah z vgrajeno vtičnico:

1. Sesalno moč (min-max) nastavite z vrtljivim regulatorjem.

Delo z električnimi orodji

Samo pri napravah z vgrajeno vtičnico:

⚠ NEVARNOST

Nevarnost udara elektrike

Nevarnost telesnih poškodb in materialne škode. Vtičnica je namenjena samo neposrednemu priključku električnega orodja na sesalnik. Kakršna koli druga uporaba vtičnice ni dovoljena.

1. Vtič električnega orodja priključite v sesalnik. Sesalnik je v stanju pripravljenosti.
2. Napravo vklopite s sučnim stikalom.

Napotek

Sesalnik se samodejno vklopi in izklopi z električnim orodjem.

Napotek

sesalnik se zažene z zamikom do 0,5 sekunde in se izključi v roku 15 sekund.

Napotek

Za priključne vrednosti električnega orodja, glejte Tehnične podatke.

3. Odstranite koleno na sesalni gibki cevi.

Slika J

4. Namestite adapter za orodje na sesalno gibko cev.
5. Adapter za orodje namestite na električno orodje.

Slika K

Avtomatsko čiščenje filtra

Možno je posebno čiščenje naprave, ki je učinkovito predvsem pri drobnem prahu. Pri tem se glavni filtrirni element vsakih 15 sekund (TACT MAX) oz. vsakih 60 sekund (TACT MIN) avtomatsko očisti s sunkom zraka (pulzirajoči hrup).

1. Sučno stikalo obrnite na zeleni program (TACT MIN-TACT MAX).
2. Intenzivno čiščenje (pri zelo umazanem glavnem filtrskem elementu): Sučno stikalo obrnite na program 2, sesalno cev oz. koleno zaprite z roko in počakajte na avtomatsko čiščenje filtra (vsakih 15 sekund).

Slika L

Izklop naprave

1. Napravo izklopite s sučnim stikalom.
2. Izvlecite električni vtič.

Po vsakem obratovanju

1. Izpraznite posodo.
2. Napravo od znotraj in od zunaj posesajte in obrišite z vlažno krpo.

Iztegovanje/zlaganje potisnega stremena

Samo NT 50/1:

1. Sprostite zapah potisnega stremena in prilagodite potisno streme.

Shranjevanje naprave

1. Sesalna gibka cev in omrežni kabel shranjujte, kot je prikazano na sliki.

Slika M

2. Napravo hranite v suhem prostoru in jo zavarujte pred nepooblaščenno uporabo.

Transport

⚠ PREVIDNOST

Neupoštevajte teže

Nevarnost telesnih poškodb in materialne škode

Pri transportu upoštevajte težo naprave.

1. Iz držala vzemite sesalno cev s talno šobo. Napravo pri prenašanju držite za nosilni ročaj in ne za potisno stremo.
2. Pri transportu v vozilih zavarujte napravo pred zdrsom in prevrnitvijo v skladu z veljavnimi smernicami.

Skladiščenje

⚠ PREVIDNOST

Neupoštevajte teže

Nevarnost telesnih poškodb in materialne škode

Pri skladiščenju upoštevajte težo naprave.

Napravo lahko skladiščite samo v notranjih prostorih.

Nega in vzdrževanje

⚠ NEVARNOST

Nevarnost udara elektrike

Telesne poškodbe zaradi dotika delov pod napetostjo
Izklopite napravo.

Izvlčite električni vtič.

Stroji za odstranjevanje prahu so varnostne naprave za preprečevanje ali odpravljanje nevarnosti v smislu BGV A1.

POZOR

Negovalna sredstva, ki vsebujejo silikone

Lahko poškodujejo plastične dele.

Za čiščenje ne uporabljajte negovalnih sredstev, ki vsebujejo silikone.

- Preprosto vzdrževanje in nego lahko izvajate sami.
- Površino naprave in notranjost posode redno čistite z vlažno krpo.

Glavni filtrski element

Zamenjava ploskega nagubanega filtra

1. Odprite pokrov filtra.
 2. Odstranite okvir filtra.
- Slika N**
3. Odstranite ploski nagubani filter.
 4. Rabljeni ploski nagubani filter odstranite v skladu z zakonskimi določbami.
 5. Odstranite nakopičeno umazanijo na strani čistega zraka.
 6. Okvir filtra in naležno površino okvira filtra očistite z vlažno krpo.
 7. Vstavite nov ploski nagubani filter. Pri vstavljanju pazite, da ploski nagubani filter dobro leži na vseh straneh.
 8. Vstavite okvir filtra.
 9. Zaprite pokrov filtra, da se slišno zaskoči.

Zamenjajte svečni filter

1. Odprite pokrov filtra.
 2. Izvlčite svečni filter (posebni pribor).
- Slika O**
3. Rabljen svečni filter (posebni pribor) odstranite v skladu z zakonskimi določbami.
 4. Odstranite nakopičeno umazanijo na strani čistega zraka.
 5. Naležno površino svečnega filtra očistite z vlažno krpo.
 6. Vstavite nov svečni filter (posebni pribor).
 7. Zaprite pokrov filtra, da se slišno zaskoči.

Zamenjava filtrske vrečke iz flisa

1. Sprostite sesalno glavo in jo snemite.
 2. Primate za prirobno filterno vrečko iz flisa in jo izvlčite v smeri navzgor.
- Slika F**
3. Filtrsko vrečko iz flisa tesno zaprite z zaporno kapičo.
 4. Rabljeno filtrsko vrečko iz flisa odstranite v skladu z zakonskimi določbami.
 5. Natakните novo filtrsko vrečko iz flisa.
 6. Namestite sesalno glavo in jo zapahnite.

Menjava vrečke za odpadke

1. Sprostite sesalno glavo in jo snemite.
 2. Vrečko za odstranjevanje odpadkov zavijajte navzgor.
- Slika G**
3. Vrečko za odstranjevanje odpadkov pod odprtino tesno zaprite s kabelsko vezico.
 4. Odstranite vrečko za odstranjevanje odpadkov.
 5. Posodo od znotraj očistite z vlažno krpo.
 6. Vrečko za odstranjevanje odpadkov odstranite v skladu z zakonskimi določbami.
 7. Vstavite novo vrečko za odstranjevanje odpadkov.
 8. Vrečko za odstranjevanje odpadkov povlecite čez rob posode. Zagotovite, da je označevalna črta znotraj posode in da se obe odprtini za odzračevanje nahajata na hrbtini strani posode.
 9. Namestite sesalno glavo in jo zapahnite.

Čiščenje elektrod

1. Sprostite in odstranite sesalno glavo.
2. Elektrode očistite s krtačami.
3. Namestite in zapahnite sesalno glavo.

Pomoč pri motnjah

⚠ NEVARNOST

Nevarnost udara elektrike

Telesne poškodbe zaradi dotika delov pod napetostjo
Izklopite napravo.

Izvlčite električni vtič.

Napotek

Ce pride do motnje (npr. pretrganja filtra), je treba napravo takoj izklopiti. Pred ponovnim zagonom je treba odpraviti motnjo.

Sesalna turbina ne deluje

1. Preverite vtičnico in varovalko oskrbe z električnim tokom.
2. Preverite omrežni kabel, omrežni vtič, elektrodi in po potrebi vtičnico naprave.
3. Vključite napravo.

Sesalna turbina se izklopi

1. Izpraznite posodo.

Sesalna turbina se po praznjenju posode ne zažene

1. Izklopite napravo in počakajte 5 sekund. Napravo ponovno vključite.
2. Elektrodi očistite s ščetko.

Sesalna moč upada

1. Odmašite sesalno šobo, sesalno cev, sesalno gibko cev ali glavni filtrski element.
2. Zamenjajte polno filtrsko vrečko iz flisa.
3. Zamenjajte napolnjeno vrečko za odstranjevanje odpadkov.
4. Pravilno pritrdite pokrov filtra.
5. Zamenjajte glavni filtrski element.
6. Samo NT 50/1: Preverite tesnjenje izpustne gibke cevi.

Med sesanjem izstopa prah.

1. Samo pri ploskih nagubanih filtrih: Preverite, ali je ploski nagubani filter pravilno vstavljen, in položaj po potrebi popravite.

Slika P

2. Zamenjajte glavni filtrski element.

Odklopna avtomatika (mokra sesanje) se ne odziva

1. Elektrode očistite s krtačami.
2. Pri električno neprevodnih tekočinah zmeraj preverjajte stanje napolnjenosti.

Avtomatsko čiščenje filtra ne deluje

1. Sesalna gibka cev ni priključena.

Avtomatskega čiščenja filtra ni možno izklopiti

1. Obvestite servisno službo.

Avtomatskega čiščenja filtra ni možno vklopiti

1. Obvestite servisno službo.

Servisna služba

Če motnje ni mogoče odpraviti, mora napravo pregledati servisna služba.

Garancija

V vsaki državi veljajo garancijski pogoji, ki jih je izdala naša pristojna prodajna družba. V garancijskem roku bodo morebitne motnje v delovanju naprave odpravljenе brezplačno, če je njihov vzrok napaka v materialu ali napaka pri proizvodnji. Pri uveljavljanju garancije zagotovite dokazilo o nakupu in stopite v stik s prodajalcem ali z najbližjo servisno službo.

Naslov najdete na hrbtni strani.

Pribor in nadomestni deli

Uporabljajte samo originalni pribor in originalne nadomestne dele, ki zagotavljajo varno in nemoteno delovanje naprave.

Informacije o priboru in nadomestnih delih najdete na spletnem naslovu www.kaercher.com.

Izjava EU o skladnosti

S tem izjavljamo, da v nadaljevanju navedeni stroj zaradi svoje zasnove in konstrukcije ter v izvedbi, kakršno dajemo na tržišče, ustreza osnovnim zahtevam glede varnosti in varovanja zdravja v skladu z EU-direktivami. V primeru sprememb na stroju brez našega soglasja ta izjava izgubi veljavnost.

Izdelek: Sesalnik za suho in mokro sesanje

Tip: 1.148-xxx

Zadevne EU-direktive

2006/42/ES (+2009/127/ES)

2011/65/EU

2014/30/EU

Uporabljeni harmonizirani standardi

EN 50581

EN 55014-1: 2017

EN 55014-2: 2015

EN 60335-1

EN 60335-2-69

EN 61000-3-2: 2014

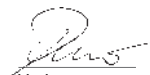
EN 61000-3-3: 2013

EN 62233: 2008

Uporabljeni nacionalni standardi

-

Podpisniki ravnajo po navodilih in s pooblastilom uprave.



H. Jenner

Chairman of the Board of Management



S. Reiser

Director Regulatory Affairs & Certification

Pooblaščen oseba za dokumentacijo: S. Reiser

Alfred Kärcher SE & Co. KG

Alfred-Kärcher-Str. 28 - 40

71364 Winnenden (Nemčija)

Tel.: +49 7195 14-0

Faks: +49 7195 14-2212

Winnenden, 2019/10/01

Tehnični podatki

		NT 30/1 Tact L	NT 30/1 Tact Te L	NT 40/1 Tact L	NT 40/1 Tact Te L	NT 50/1 Tact L	NT 50/1 Tact Te L
Električni priključek							
Napetost omrežja	V	220-240	220-240	220-240	220-240	220-240	220-240
Napetost omrežja (AU)	V	240	240	240	240	240	240
Število faz	~	1	1	1	1	1	1
Omrežna frekvenca	Hz	50-60	50-60	50-60	50-60	50-60	50-60
Stopnja zaščite		IPX4	IPX4	IPX4	IPX4	IPX4	IPX4
Razred zaščite		I	I	I	I	I	I
Nazivna moč	W	1200	1200	1200	1200	1200	1200
Največja moč	W	1380	1380	1380	1380	1380	1380
Priključna vrednost moči vtiča naprave (EU)	W		100-2200		100-2200		100-2200
Priključna vrednost moči vtiča naprave (GB)	W		100-1800		100-1800		100-1800
Priključna vrednost moči vtiča naprave (CH)	W		100-1100		100-1100		100-1100
Priključna vrednost moči vtiča naprave (AU)	W		100-1200		100-1200		100-1200

		NT 30/1 Tact L	NT 30/1 Tact Te L	NT 40/1 Tact L	NT 40/1 Tact Te L	NT 50/1 Tact L	NT 50/1 Tact Te L
Podatki o zmogljivosti naprave							
Vsebina posode	l	31	31	39	39	51	51
Količina polnjenja tekočine	l	17	17	24	24	35	35
Količina zraka (najv.) pri premeru sesalne gibke cevi 35 mm in dolžini 2,5 m	m ³ /h	150		150		150	
Podtlak (najv.) pri premeru sesalne gibke cevi 35 mm in dolžini 2,5 m	kPa (mbar)	23,0 (230)		23,0 (230)		23,0 (230)	
Količina zraka (najv.) pri premeru sesalne gibke cevi 35 mm in dolžini 4,0 m	m ³ /h		140		140		140
Podtlak (najv.) pri premeru sesalne gibke cevi 35 mm in dolžini 4,0 m	kPa (mbar)		23,0 (230)		23,0 (230)		23,0 (230)
Mere in mase							
Tipična delovna masa	kg	13,5	13,5	14,4	14,4	18,3	18,3
Dolžina x širina x višina	mm	560 x 370 x 580	560 x 370 x 580	560 x 370 x 655	560 x 370 x 655	640 x 370 x 1045	640 x 370 x 1045
Površina ploskega nagubanega filtra	m ²	0,6	0,6	0,6	0,6	0,6	0,6
Površina filtra svečnega filtra	m ²	0,2	0,2	0,2	0,2	0,2	0,2
Premer sesalne gibke cevi	mm	35 / 40	35 / 40	35 / 40	35 / 40	35 / 40	35 / 40
Dolžina sesalne gibke cevi	m	2,5	4,0	2,5	4,0	2,5	4,0
Ugotovljene vrednosti v skladu s standardom EN 60335-2-69							
Raven tlaka hrupa L _{pA}	dB(A)	69	69	68	68	68	68
Negotovost K _{pA}	dB(A)	2	2	2	2	2	2
Vrednost treslajev za dlani/roke	m/s ²	<2,5	<2,5	<2,5	<2,5	<2,5	<2,5
Negotovost K	m/s ²	0,2	0,2	0,2	0,2	0,2	0,2
Omrežni kabel							
Tip omrežnega kabla	mm ²	H07RN-F 3x1,0	H07RN-F 3x1,5	H07RN-F 3x1,0	H07RN-F 3x1,5	H07RN-F 3x1,0	H07RN-F 3x1,5
Številka sestavnega dela (EU)		6.650-591.0	6.650-665.0	6.650-591.0	6.650-665.0	6.650-591.0	6.650-665.0
Številka sestavnega dela (GB)		6.650-724.0	6.650-728.0	6.650-724.0	6.650-728.0	6.650-724.0	6.650-728.0
Številka sestavnega dela (CH)		6.650-722.0	6.650-726.0	6.650-722.0	6.650-726.0	6.650-722.0	6.650-726.0
Številka sestavnega dela (AU)		6.650-723.0	6.650-727.0	6.650-723.0	6.650-727.0	6.650-723.0	6.650-727.0
Dolžina kabla	m	7,5	7,5	7,5	7,5	7,5	7,5

Pridržujemo si pravico do sprememb tehničnih podatkov.

Spis treści

Ogólne wskazówki.....	111
Ochrona środowiska.....	111
Zastosowanie zgodne z przeznaczeniem.....	111
Opis urządzenia.....	111
Symbole na urządzeniu.....	112
Przygotowanie.....	112
Uruchamianie.....	112
Obsługa.....	113
Transport.....	114
Składowanie.....	114
Czyszczenie i konserwacja.....	114
Usuwanie usterek.....	114
Gwarancja.....	115
Akcesoria i części zamienne.....	115
Deklaracja zgodności UE.....	115
Dane techniczne.....	115

Ogólne wskazówki



Przed rozpoczęciem użytkowania urządzenia należy przeczytać oryginalną instrukcję i dołączone zasady

bezpieczeństwa nr 59562490 (od wydania 07/19). Postępować zgodnie z podanymi instrukcjami.

Oba zeszyty przechować do późniejszego wykorzystania lub dla następnego użytkownika.

- Nieprzestrzeganie instrukcji obsługi i wskazówek dotyczących bezpieczeństwa może doprowadzić do uszkodzenia urządzenia i powstania zagrożeń dla osoby obsługującej oraz innych osób.
- Ewentualne uszkodzenia transportowe należy niezwłocznie zgłosić sprzedawcy.
- Podczas rozpakowywania urządzenia należy je sprawdzić pod kątem kompletności i uszkodzeń.

Ochrona środowiska



Materiały, z których wykonano opakowania, nadają się do recyklingu. Opakowania poddać utylizacji przyjaznej dla środowiska naturalnego.



Elektryczne i elektroniczne urządzenia zawierają cenne surowce wtórne, a często również takie części składowe jak baterie, akumulatory lub olej, które w razie niewłaściwej obsługi lub nieprawidłowej utylizacji mogą stanowić potencjalne zagrożenie dla zdrowia ludzkiego i środowiska naturalnego. Jednak te części składowe są niezbędne do prawidłowej pracy urządzenia. Urządzeń oznaczonych tym symbolem nie można wyrzucać do odpadów z gospodarstw domowych.

Wskazówki dotyczące składników (REACH)

Aktualne informacje dotyczące składników można znaleźć na stronie: www.kaercher.com/REACH

Zastosowanie zgodne z przeznaczeniem

- Niniejszy odkurzacz przeznaczony jest do czyszczenia mokrych i suchych powierzchni podłogowych i ściennych.
- Urządzenie nadaje się do odkurzania suchych, niepalnych i szkodliwych dla zdrowia pyłów z maszyn i urządzeń; klasa pyłów L zgodnie z EN 60335-2-69. Ograniczenie: Zabronione jest zasysanie substancji rakotwórczych.

- To urządzenie jest przeznaczone do użytku komercyjnego, np. w hotelach, szkołach, szpitalach, fabrykach, sklepach, biurach i lokalach na wynajem.

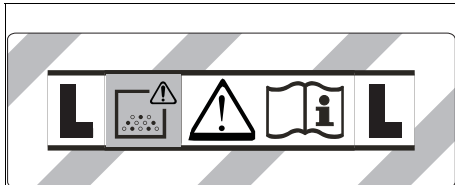
Opis urządzenia

Rysunek A

- ① Elektrody
- ② Króciec ssawny
- ③ Wąż ssący
- ④ Hak na węży
- ⑤ Blokada pałąka przesuwnego (tylko NT 50/1)
- ⑥ Dysza do fuj
- ⑦ Wylot powietrza, powietrze robocze
- ⑧ Głowica ssąca
- ⑨ Blokada głowicy ssącej
- ⑩ Uchwyt
- ⑪ Zbiornik zanieczyszczeń
- ⑫ Kółko skrętne
- ⑬ Uchwyt
- ⑭ Wlot powietrza, powietrze chłodzące silnik
- ⑮ Dysza podłogowa
- ⑯ Rura ssąca
- ⑰ Ogranicznik na walizkę narzędziową
- ⑱ Nasuwka gumowa, przykręcana
- ⑲ Uchwyt mocujący
- ⑳ Pokrywa filtra
- ㉑ Uchwyt do noszenia
- ㉒ Regulator siły ssania (bezystopniowy)
- ㉓ Adapter narzędziowy (tylko Tact Te L)
- ㉔ Pałąk przesuwny (tylko NT 50/1)
- ㉕ Pokrętło do ustawiania mocy ssania (min-max) (tylko Tact Te L)
- ㉖ Pokrętło
- ㉗ Gniazdo wtykowe (tylko Tact Te L)
- ㉘ Uchwyt na dyszę podłogową
- ㉙ Wąż spustowy (tylko NT 50/1)
- ㉚ Uchwyt na rurę ssącą
- ㉛ Hak kablowy (tylko NT 50/1)
- ㉜ Krzywka
- ㉝ Przewód zasilający
- ㉞ Uchwyt na krzywkę (tylko NT 30/1, NT 40/1)
- ㉟ Rama filtra
- ㊱ Płaski filtr falisty (PES)
- ㊲ Czyszczenie filtra
- ㊳ Tabliczka znamionowa

Symbole na urządzeniu

Klasa pyłów



OSTRZEŻENIE: Urządzenie zawiera szkodliwe dla zdrowia pyły. Opróżnianie i konserwacja, włącznie z usuwaniem worka pyłowego, mogą być przeprowadzane jedynie przez wykwalifikowane osoby, używając odpowiedniego wyposażenia ochronnego. Nie włączać przed całkowitym zainstalowaniem systemu filtracyjnego.

Główne elementy filtrujące

	Płaski filtr falisty (celuloza)	
	Numer katalogowy	6.904-367.0
	Płaski filtr falisty (PES)	
	Numer katalogowy	6.907-662.0
	Płaski filtr falisty (PTFE)	
	Numer katalogowy	6.907-455.0
	Płaski filtr falisty (PTFE H)	
	Numer katalogowy	6.907-671.0
	Filtr świecowy	
	Numer katalogowy	2.414-000.0

Przygotowanie

1. Rozpakować urządzenie i zamontować akcesoria.
Rysunek B

Uruchamianie

⚠ OSTRZEŻENIE

Niebezpieczeństwo występowania szkodliwych dla zdrowia pyłów

Choroby układu oddechowego wywołane przez wdychanie pyłów.

Nie odkurzać bez elementu filtracyjnego, ponieważ może to stanowić zagrożenie dla zdrowia z powodu zwiększonego wydmuchu drobnego pyłu.

UWAGA

Niebezpieczeństwo z powodu wnikania drobnego pyłu

Niebezpieczeństwo uszkodzenia silnika ssącego. Nigdy nie wyjmować głównego elementu filtrującego podczas odkurzania.

System antystatyczny

Za pomocą uziemionego króćca przyłączeniowego odprowadzane są ładunki statyczne. W ten sposób zapobiega się tworzeniu isker oraz impulsów prądowych przez wyposażenie przewodzące prąd (opcja).

Odkurzanie na sucho

- NT 30/1: Urządzenie jest wyposażone w worek włókninowy z kołpakiem zamykającym, nr katalogowy 2.889-154.0 (5 szt.).
- NT 40/1, NT 50/1: Urządzenie jest wyposażone w worek włókninowy z kołpakiem zamykającym, nr katalogowy 2.889-155.0 (5 szt.).
- Urządzenie wyposażone jest w worek na odpady z łącznikiem kablowym, nr katalogowy 2.889-158.0 (10 szt.).

Wskazówka

Za pomocą tego urządzenia można odsysać wszelkie rodzaje pyłów do klasy pyłów L.

Wskazówka

Urządzenie nadaje się do użycia jako odkurzacz przemysłowy w celu odsysania suchych, niepalnych pyłów z wartościami MAK równymi lub przekraczającymi 1 mg/m^3 .

- Przy odsysaniu drobnego kurzu można dodatkowo używać worka włókninowego lub worka na odpady.

Montaż worka włókninowego

1. Odblokować i zdjąć głowicę ssącą.
2. Założyć worek włókninowy.

Rysunek C

3. Założyć i zablokować głowicę ssącą.

Montaż worka na odpady

1. Odblokować i zdjąć głowicę ssącą.
 2. Włożyć worek na odpady.
- #### **Rysunek D**
3. Założyć worek na odpady na zbiornik. Zwrócić uwagę na to, aby linia znacznika znajdowała się wewnątrz zasobnika, a oba otwory odpowietrzające były umieszczone na jego tylnej ścianie.
 4. Założyć i zablokować głowicę ssącą.

Odkurzanie na mokro

⚠ NIEBEZPIECZEŃSTWO

Niebezpieczeństwo występowania szkodliwych dla zdrowia pyłów

Choroby układu oddechowego wywołane przez wdychanie pyłów.

Przy odkurzaniu na mokro nie można zbierać żadnych szkodliwych dla zdrowia pyłów.

Wskazówka

Płaski filtr falisty (celuloza) dostępny jako akcesorium o numerze katalogowym 6.904-367.0 nie jest zalecany do regularnego odkurzania na mokro.

Wskazówka

Filtr świecowy dostępny jako akcesorium o numerze katalogowym 2.414-000.0 nie nadaje się do odkurzania na mokro.

Montaż ściągaczy

1. Wymontować listwę szczotkową.
Rysunek E
2. Zamontować ściągacze.

Usuwanie worka włókninowego

- Przy odkurzaniu mokrych zanieczyszczeń należy zawsze wyjąć worek włókninowy.

1. Odblokować i zdjąć głowicę ssącą.
2. Wyjąć worek z włókniny, podnosząc go do góry.

Rysunek F

3. Szczelnie zamknąć worek z włókniny za pomocą zamknięcia.
4. Zużyty worek włókninowy zutylizować zgodnie z obowiązującymi przepisami.
5. Założyć i zablokować głowicę ssącą.

Wymywanie worka na odpady

- Przy odkurzaniu mokrych zanieczyszczeń należy zawsze wymyć worek na odpady.

1. Odblokować i zdjąć głowicę ssącą.
2. Wywinąć worek na odpady.

Rysunek G

3. Szczelnie zamknąć worek na odpady za pomocą łącznika kablowego poniżej otworu.
4. Wyjąć worek na odpady.
5. Wyczyścić zasobnik wilgotną szmatką.
6. Worek na odpady zutylizować zgodnie z obowiązującymi przepisami.
7. Założyć i zablokować głowicę ssącą.

Spuszczanie brudnej wody

Dotyczy tylko NT 50/1:

1. Spuścić brudną wodę za pomocą węża spustowego.

Rysunek H

Ogólne

- Podczas zasysania mokrych zanieczyszczeń dysza do fug lub dysza do tapicerki (opcja) lub gdy głównie zasysana jest woda ze zbiornika, zaleca się wyłączenie funkcji „Automatyczne oczyszczanie filtra”.
- Po osiągnięciu maksymalnego poziomu cieczy urządzenie automatycznie się wyłącza.
- W przypadku cieczy nieprzewodzących prąd (np. emulsji wiertarskiej, olejów i smarów) urządzenie nie wyłącza się po napełnieniu zbiornika. Należy stale sprawdzać poziom napełnienia i opróżnić zbiornik w odpowiednim czasie.
- Po zakończeniu odkurzania na mokro: Wyczyścić główny element filtrujący przy użyciu systemu oczyszczania filtra. Wyczyścić elektrody za pomocą szczotki. Zbiornik należy wyczyścić wilgotną szmatką i osuszyć.

Złącze zaciskowe

Wąż ssący jest zaopatrzony w system zatraskowy. Można podłączać wszystkie akcesoria o średnicy znamionowej 35 mm.

Rysunek I

Obsługa

Pokrętko

0 OFF	Urządzenie WYŁ.
1 ON	Urządzenie WŁ. Automatyczne oczyszczanie filtra: WYŁ.
2 TACT MAX	Urządzenie WŁ. Automatyczne oczyszczanie filtra: maksymalny odstęp czasu
3 TACT MIN	Urządzenie WŁ. Automatyczne oczyszczanie filtra: minimalny odstęp czasu

Włączanie urządzenia

1. Podłączyć wtyczkę sieciową.
2. Ustawić pokrętko na żądany program.

Ustawianie mocy ssania

Tylko dla urządzeń z wbudowanym gniazdem:

1. Ustawić moc ssania (min.-maks.) przy pomocy pokrętki.

Praca z elektronarzędziami

Tylko dla urządzeń z wbudowanym gniazdem:

⚠ NIEBEZPIECZEŃSTWO

Niebezpieczeństwo porażenia prądem

Niebezpieczeństwo zranienia i uszkodzenia.

Gniazdko jest przeznaczone wyłącznie do bezpośredniego podłączania elektronarzędzia do odkurzacza. Każde inne wykorzystanie gniazdka jest niedozwolone.

1. Podłączyć wtyczkę elektronarzędzia do odkurzacza. Odkurzacze znajdują się w trybie oczekiwania.
2. Włączyć urządzenie za pomocą pokrętki.

Wskazówka

Odkurzacze są automatycznie włączane i wyłączane wraz z elektronarzędziem.

Wskazówka

Opóźnienie rozruchu odkurzacza wynosi maks. 0,5 sekundy, a opóźnienie wyłączenia maks. 15 sekund.

Wskazówka

Wartość mocy przyłączenia elektronarzędzia, patrz dane techniczne.

3. Zdjąć krzywkę z węża ssącego.

Rysunek J

4. Zamontować adapter narzędziowy na wężu ssącym.
5. Podłączyć adapter narzędziowy do elektronarzędzia.

Rysunek K

Automatyczne oczyszczanie filtra

Urządzenie jest wyposażone w specjalny system oczyszczania filtra, który jest szczególnie skuteczny w przypadku drobnego pyłu. Główny element filtrujący jest co 15 (TACT MAX) lub 60 sekund (TACT MIN) automatycznie czyszczony podmuchem powietrza (pulsujący szum).

1. Ustawić pokrętko na żądany program (TACT MIN-TACT MAX).
2. Czyszczenie Power (przy szczególnie zanieczyszczonym głównym elemencie filtrującym): Ustawić pokrętko na 2 program, ręcznie zamknąć rurę ssania lub krzywkę i poczekać na zakończenie automatycznego czyszczenia filtra (co 15 sekund).

Rysunek L

Wyłączanie urządzenia

1. Wyłączyć urządzenie przy pomocy pokrętki.
2. Wyciągnąć wtyczkę sieciową.

Po każdym użyciu

1. Opróżnić zbiornik.
2. Wyczyścić urządzenie wewnątrz i na zewnątrz odkurzając je i wycierając wilgotną ściereczką.

Składanie/rozkładanie pałąka przesuwne

Dotyczy tylko NT 50/1:

1. Poluzować blokadę pałąka przesuwne i zmienić jego ustawienie.

Przechowywanie urządzenia

1. Wąż ssący i kabel sieciowy należy przechowywać zgodnie z rysunkiem.

Rysunek M

2. Przenieść urządzenie do suchego pomieszczenia i zabezpieczyć przed dostępem osób nieupoważnionych.

Transport

⚠ OSTROŻNIE

Nieuwzględnianie masy urządzenia

Niebezpieczeństwo odniesienia obrażeń i uszkodzenia
Podczas transportu zwrócić uwagę na masę urządzenia.

1. Wyjąć rurę ssącą z dyszą podłogową z mocowania. Nosić urządzenie trzymając za uchwyt i rurę ssącą, a nie za pałąk przesuwny.
2. Na czas transportu w pojazdach należy zabezpieczyć urządzenie przed ślizganiem się i przechyleniem zgodnie z obowiązującymi przepisami.

Składowanie

⚠ OSTROŻNIE

Nieuwzględnianie masy urządzenia

Niebezpieczeństwo odniesienia obrażeń i uszkodzenia
Podczas składowania uwzględnić masę urządzenia.

To urządzenie może być przechowywane tylko wewnątrz pomieszczeń.

Czyszczenie i konserwacja

⚠ NIEBEZPIECZEŃSTWO

Niebezpieczeństwo porażenia prądem

Obrażenia z powodu dotknięcia elementów przewodzących prąd

Wyłączyć urządzenie.

Odłączyć wtyczkę sieciową.

Maszyny usuwające pyły to urządzenia przeznaczone do zapobiegania i usuwania zagrożeń zgodnie z BGV A1.

UWAGA

Środki pielęgnacyjne zawierające silikon

Mogą być szkodliwe dla części z tworzywa sztucznego.
Do czyszczenia nie używać środków pielęgnacyjnych zawierających silikon.

- Proste prace konserwacyjne i pielęgnacyjne można wykonywać samemu.
- Regularnie czyścić powierzchnię urządzenia i wewnętrzną stronę zbiornika wilgotną szmatką.

Główny element filtrujący

Wymiana płaskiego filtra falistego

1. Otworzyć pokrywę filtra.
2. Wyjąć ramę filtra.
Rysunek N
3. Wyjąć płaski filtr falisty.
4. Zużyty płaski filtr falisty zutylizować zgodnie z obowiązującymi przepisami.
5. Usunąć powstałe zanieczyszczenie po stronie czystego powietrza.
6. Wyczyścić ramę filtra oraz powierzchnię stykową ramy filtra za pomocą wilgotnej szmatki.
7. Włożyć nowy płaski filtr falisty. Podczas montażu zwrócić uwagę, aby płaski filtr falisty przylegał ze wszystkich stron.
8. Założyć ramę filtra.
9. Zamknąć pokrywę filtra, zamknięcie musi być wyraźnie słyszalne.

Wymiana filtra świecowego

1. Otworzyć pokrywę filtra.
2. Wyjąć filtr świecowy (wyposażenie specjalne).
Rysunek O
3. Zużyty filtr świecowy (wyposażenie specjalne) zutylizować zgodnie z obowiązującymi przepisami.
4. Usunąć powstałe zanieczyszczenie po stronie czystego powietrza.
5. Wyczyścić powierzchnię stykową filtra świecowego za pomocą wilgotnej szmatki.
6. Założyć nowy filtr świecowy (wyposażenie specjalne).
7. Zamknąć pokrywę filtra, zamknięcie musi być wyraźnie słyszalne.

Wymiana worka włókninowego

1. Odblokować i zdjąć głowicę ssącą.
2. Wyjąć worek z włókniny, podnosząc go do góry.
Rysunek F
3. Szczelnie zamknąć worek z włókniny za pomocą zamknięcia.
4. Zużyty worek włókninowy zutylizować zgodnie z obowiązującymi przepisami.
5. Założyć nowy worek włókninowy.
6. Założyć i zablokować głowicę ssącą.

Wymiana worka na odpady

1. Odblokować i zdjąć głowicę ssącą.
2. Wywinąć worek na odpady.
Rysunek G
3. Szczelnie zamknąć worek na odpady za pomocą łącznika kablowego poniżej otworu.
4. Wyjąć worek na odpady.
5. Wyczyścić zasobnik wilgotną szmatką.
6. Worek na odpady zutylizować zgodnie z obowiązującymi przepisami.
7. Włożyć nowy worek na odpady.
8. Założyć worek na odpady na zbiornik. Zwrócić uwagę na to, aby linia znacznika znajdowała się wewnątrz zasobnika, a oba otwory odpowietrzające były umieszczone na jego tylnej ścianie.
9. Założyć i zablokować głowicę ssącą.

Czyszczenie elektrod

1. Odblokować i zdjąć głowicę ssącą.
2. Wyczyścić elektrody za pomocą szczotki.
3. Założyć i zablokować głowicę ssącą.

Usuwanie usterek

⚠ NIEBEZPIECZEŃSTWO

Niebezpieczeństwo porażenia prądem

Obrażenia z powodu dotknięcia elementów przewodzących prąd

Wyłączyć urządzenie.

Odłączyć wtyczkę sieciową.

Wskazówka

W przypadku wystąpienia usterki (np. pęknięcie filtra) należy natychmiast wyłączyć urządzenie. Przed ponownym uruchomieniem należy usunąć usterkę.

Turbina ssąca nie działa

1. Sprawdzić gniazdko i bezpiecznik w instalacji zasilającej.
2. Sprawdzić kabel sieciowy, wtyczkę sieciową, elektrody i w razie potrzeby gniazdko urządzenia.
3. Włączyć urządzenie.

Turbina ssąca wyłącza się

1. Opróżnić zbiornik.

Po opróżnieniu zbiornika turbina ssąca nie uruchamia się ponownie

1. Wyłączyć urządzenie i odczekać 5 sekund. Ponownie włączyć urządzenie.
2. Wyczyścić elektrody za pomocą szczotki.

Siła ssania słabnie

1. Usunąć zatony z dyszy ssącej, rury ssącej, węża ssącego lub głównego elementu filtrującego.
2. Wymienić napełniony worek włókninowy.
3. Wymienić napełniony worek na odpady.
4. Prawidłowo zablokować pokrywę filtra.
5. Wymienić główny element filtrujący.
6. Dotyczy tylko NT 50/1: Skontrolować szczelność węża spustowego.

Wydostawianie się pyłu podczas odkurzania

1. Tylko w przypadku płaskiego filtra falistego: Sprawdzić/skorygować położenie montażowe płaskiego filtra falistego.

Rysunek P

2. Wymienić główny element filtrujący.

Automatyczne wyłączenie (odkurzanie na mokro) nie działa

1. Wyczyścić elektrody za pomocą szczotki.
2. W przypadku cieczy nieprzewodzących prądu należy cały czas kontrolować poziom napełnienia.

Automatyczne czyszczenie filtra nie działa

1. Wąż ssący nie jest podłączony.

Nie można wyłączyć automatycznego czyszczenia filtra

1. Skontaktować się z serwisem.

Nie można włączyć automatycznego czyszczenia filtra

1. Skontaktować się z serwisem.

Serwis

Jeśli usterka nie może zostać usunięta, urządzenie musi zostać skontrolowane w serwisie.

Gwarancja

W każdym kraju obowiązują warunki gwarancji określone przez dystrybutora urządzeń Kärcher. Ewentualne usterki urządzenia usuwane są w okresie gwarancji bezpłatnie, o ile spowodowane są błędem materiałowym lub produkcyjnym. W sprawach napraw gwarancyjnych prosimy kierować się z dowodem zakupu do dystrybutora lub do autoryzowanego punktu serwisowego.

(Adres znajduje się na odwrocie)

Akcesoria i części zamienne

Należy stosować tylko oryginalne akcesoria i części zamienne, ponieważ gwarantują one bezpieczną i bezawaryjną pracę urządzenia.

Informacje dotyczące akcesoriów i części zamiennych można znaleźć na stronie www.kaercher.com.

Deklaracja zgodności UE

Niniejszym oświadczamy, że określone poniżej urządzenie odpowiada pod względem koncepcji, konstrukcji oraz wprowadzonej przez nas do handlu wersji obowiązującym zasadniczym wymogom dyrektyw UE dotyczącym bezpieczeństwa i zdrowia. Wszelkie niezgodnione z nami modyfikacje urządzenia powodują utratę ważności tego oświadczenia.

Produkt: Odkurzacz do pracy na mokro i sucho

Typ: 1.148-xxx

Obowiązujące dyrektywy UE

2006/42/WE (+2009/127/WE)

2011/65/UE

2014/30/UE

Zastosowane normy zharmonizowane

EN 50581

EN 55014-1: 2017

EN 55014-2: 2015

EN 60335-1

EN 60335-2-69

EN 61000-3-2: 2014

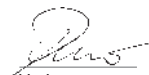
EN 61000-3-3: 2013

EN 62233: 2008

Zastosowane normy krajowe

-

Niżej podpisane osoby działają na zlecenie i z upoważnienia zarządu.



H. Jenner

Chairman of the Board of Management



S. Reiser

Director Regulatory Affairs & Certification

Administrator dokumentacji: S. Reiser

Alfred Kärcher SE & Co. KG

Alfred-Kärcher-Str. 28 - 40

71364 Winnenden (Germany)

Tel.: +49 7195 14-0

Faks: +49 7195 14-2212

Winnenden, 2019/10/01

Dane techniczne

		NT 30/1	NT 30/1	NT 40/1	NT 40/1	NT 50/1	NT 50/1
		Tact L	Tact Te L	Tact L	Tact Te L	Tact L	Tact Te L
Przyłącze elektryczne							
Napięcie sieciowe	V	220-240	220-240	220-240	220-240	220-240	220-240
Napięcie sieciowe (AU)	V	240	240	240	240	240	240
Faza	~	1	1	1	1	1	1
Częstotliwość sieciowa	Hz	50-60	50-60	50-60	50-60	50-60	50-60
Stopień ochrony		IPX4	IPX4	IPX4	IPX4	IPX4	IPX4
Klasa ochrony		I	I	I	I	I	I
Moc znamionowa	W	1200	1200	1200	1200	1200	1200
Maksymalna moc	W	1380	1380	1380	1380	1380	1380
Wartość mocy przyłączenia gniazda urządzenia (EU)			100-2200		100-2200		100-2200

		NT 30/1 Tact L	NT 30/1 Tact Te L	NT 40/1 Tact L	NT 40/1 Tact Te L	NT 50/1 Tact L	NT 50/1 Tact Te L
Wartość mocy przyłączenia gniazda W urządzenia (GB)			100-1800		100-1800		100-1800
Wartość mocy przyłączenia gniazda W urządzenia (CH)			100-1100		100-1100		100-1100
Wartość mocy przyłączenia gniazda W urządzenia (AU)			100-1200		100-1200		100-1200
Wydajność urządzenia							
Pojemność zbiornika	l	31	31	39	39	51	51
Ilość cieczy potrzebna do napełnienia	l	17	17	24	24	35	35
Ilość powietrza (maks.) z węzłem ssącym o średnicy 35 mm i długości 2,5 m	m ³ /h	150		150		150	
Podciśnienie (maks.) z węzłem ssącym o średnicy 35 mm i długości 2,5 m	kPa (mbar)	23,0 (230)		23,0 (230)		23,0 (230)	
Ilość powietrza (maks.) w przypadku węża ssącego o średnicy 35 mm i długości 4,0 m	m ³ /h		140		140		140
Podciśnienie (maks.) w przypadku węża ssącego o średnicy 35 mm i długości 4,0 m	kPa (mbar)		23,0 (230)		23,0 (230)		23,0 (230)
Wymiary i masa							
Typowy ciężar roboczy	kg	13,5	13,5	14,4	14,4	18,3	18,3
Dł. x szer. x wys.	mm	560 x 370 x 580	560 x 370 x 580	560 x 370 x 655	560 x 370 x 655	640 x 370 x 1045	640 x 370 x 1045
Powierzchnia płaskiego filtra falistego	m ²	0,6	0,6	0,6	0,6	0,6	0,6
Powierzchnia filtracyjna filtra świecowego	m ²	0,2	0,2	0,2	0,2	0,2	0,2
Średnica węża ssącego	mm	35 / 40	35 / 40	35 / 40	35 / 40	35 / 40	35 / 40
Długość węża ssącego	m	2,5	4,0	2,5	4,0	2,5	4,0
Wartości określone zgodnie z EN 60335-2-69							
Poziom ciśnienie akustycznego L _{pA}	dB(A)	69	69	68	68	68	68
Niepewność pomiaru K _{pA}	dB(A)	2	2	2	2	2	2
Drgania przenoszone przez końcówki górne	m/s ²	<2,5	<2,5	<2,5	<2,5	<2,5	<2,5
Niepewność pomiaru K	m/s ²	0,2	0,2	0,2	0,2	0,2	0,2
Kabel sieciowy							
Typ kabla sieciowego	mm ²	H07RN-F 3x1,0	H07RN-F 3x1,5	H07RN-F 3x1,0	H07RN-F 3x1,5	H07RN-F 3x1,0	H07RN-F 3x1,5
Numer części (EU)		6.650-591.0	6.650-665.0	6.650-591.0	6.650-665.0	6.650-591.0	6.650-665.0
Numer części (GB)		6.650-724.0	6.650-728.0	6.650-724.0	6.650-728.0	6.650-724.0	6.650-728.0
Numer części (CH)		6.650-722.0	6.650-726.0	6.650-722.0	6.650-726.0	6.650-722.0	6.650-726.0
Numer części (AU)		6.650-723.0	6.650-727.0	6.650-723.0	6.650-727.0	6.650-723.0	6.650-727.0
Długość kabla	m	7,5	7,5	7,5	7,5	7,5	7,5

Zmiany techniczne zastrzeżone.

Cuprins

Indicații generale	117
Protecția mediului	117
Utilizarea conform destinației	117
Descrierea aparatului	117
Simboluri pe aparat	118
Pregătirea	118
Punerea în funcțiune	118
Operarea	119
Transport	120
Depozitarea	120
Îngrijirea și întreținerea	120
Remedierea defecțiunilor	120
Garanție	121
Accesorii și piese de schimb	121
Declarație de conformitate UE	121
Date tehnice	121

Indicații generale



Înainte de prima utilizare a aparatului, citiți instrucțiunile originale și indicațiile de siguranță anexate nr. 59562490 (de la ediția 07/19). Respectați aceste instrucțiuni.

Păstrați ambele manuale pentru utilizarea ulterioară sau pentru viitorul posesor.

- Dacă nu sunt respectate instrucțiunile de utilizare și indicațiile de siguranță, pot apărea defecțiuni la nivelul aparatului și pericole pentru operator și alte persoane.
- Dacă intervin defecțiuni la transport, informați imediat distribuitorul.
- La despachetare, verificați conținutul pentru a vă asigura că nu lipsesc accesoriile și că nu există alte deteriorări.

Protecția mediului



Materialele de ambalare sunt reciclabile. Vă rugăm să eliminați ambalajele în mod ecologic.



Aparatele electrice și electronice conțin materiale reciclabile prețioase și, uneori, componente precum baterii, acumulatori sau uleiuri, care, în cazul utilizării incorecte sau al eliminării

necorespunzătoare, pot reprezenta un potențial pericol pentru sănătatea oamenilor și pentru mediul înconjurător. Pentru funcționarea corectă a aparatului, aceste componente sunt necesare. Aparatele marcate cu acest simbol nu trebuie aruncate la gunoiul menajer.

Observații referitoare la materialele conținute (REACH)

Informații actuale referitoare la materialele conținute puteți găsi la adresa: www.kaercher.com/REACH

Utilizarea conform destinației

- Acest aspirator este destinat numai pentru curățarea umedă și uscată a suprafețelor podelelor și pereților.
- Aparatul este conceput pentru a aspira praful uscat, neinflamabil, dăunător pentru sănătate din mașini și aparate; corespunde clasei de praf L, conform EN 60335-2-69. Restricții: Nu trebuie aspirate substanțe cancerigene.
- Acest aparat este potrivit pentru uz comercial, de ex. în hoteluri, școli, spitale, fabrici, magazine, birouri și magazine de închiriere.

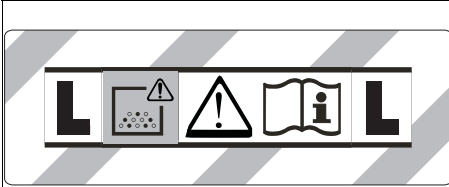
Descrierea aparatului

Figura A

- ① Electrozi
- ② Prize de aspirare
- ③ Furtun de aspirare
- ④ Cârlige de furtun
- ⑤ Blocarea mânerului de împingere (doar NT 50/1)
- ⑥ Duze pentru crăpături
- ⑦ Supapă de evacuare a aerului, aer de lucru
- ⑧ Cap de aspirare
- ⑨ Blocarea capului de aspirare
- ⑩ Concavitatea mânerului
- ⑪ Recipient de impurități
- ⑫ Rolă de ghidaj
- ⑬ Mâner
- ⑭ Admisie aer, aer de răcire a motorului
- ⑮ Duză pentru podea
- ⑯ Tub de aspirare
- ⑰ Opritor pentru cutia de scule
- ⑱ Manșon din cauciuc, înșurubabil
- ⑲ Ureche de fixare
- ⑳ Capac filtru
- ㉑ Mâner de tras
- ㉒ Regulator putere de aspirare (fără trepte)
- ㉓ Adaptor pentru unealtă (doar Tact Te L)
- ㉔ Mâner de împingere (doar NT 50/1)
- ㉕ Controler rotativ pentru puterea de aspirare (min-max) (doar Tact Te L)
- ㉖ Întrerupător rotativ
- ㉗ Priză (doar Tact Te L)
- ㉘ Suport pentru duza pentru podea
- ㉙ Furtun de evacuare (doar NT 50/1)
- ㉚ Suport pentru tubul de aspirare
- ㉛ Cârlig de cablu (doar NT 50/1)
- ㉜ Cot
- ㉝ Cablu de rețea
- ㉞ Suport pentru cot (doar NT 30/1, NT 40/1)
- ㉟ Cadru filtru
- ㊱ Filtru cutat plat (PES)
- ㊲ Curățarea filtru
- ㊳ Plăcuță cu caracteristici

Simboluri pe aparat

Clasă de praf



AVERTISMENT: Acest aparat conține prafuri dăunătoare pentru sănătate. Golirea și întreținerea, inclusiv scoaterea sacului de praf, trebuie să fie efectuate numai de persoane calificate, care poartă echipament de protecție adecvat. Nu porniți aparatul, înainte de instalarea sistemului de filtrare complet.

Elemente filtru principal

	Filtru cu pliuri plate (celuloză)	
	Număr de comandă	6.904-367.0
	Filtru cutat plat (PES)	
	Număr de comandă	6.907-662.0
	Filtru cutat plat (PTFE)	
	Număr de comandă	6.907-455.0
	Filtru cutat plat (PTFE H)	
	Număr de comandă	6.907-671.0
	Filtru cu cartuș	
	Număr de comandă	2.414-000.0

Pregătirea

1. Dezamblați aparatul și montați accesoriul.

Figura B

Punerea în funcțiune

⚠ AVERTIZARE

Pericol datorită prafului dăunător pentru sănătate

Afecțiuni respiratorii ca urmare a inhalării prafului.

Nu aspirați fără element de filtrare, deoarece în caz contrar există un pericol pentru sănătate cauzat de emisiile de particule mai mari.

ATENȚIE

Pericol din cauza pătrunderii de praf fin.

Pericol de deteriorare a motorului cu aspirație naturală.

Nu scoateți niciodată elementul filtrului principal atunci când aspirați.

Sistem antistatic

Ștuțul de racord cu împământare distribuie încărcăturile statice. Acest lucru împiedică formarea de scântei și șocurile electrice cu accesoriile conductoare electrice (opțional).

Aspirare uscată

- NT 30/1: Aparatul este prevăzut cu un sac filtrant din material textil cu capac de închidere, număr de comandă 2.889-154.0 (5 bucăți).
- NT 40/1, NT 50/1: Aparatul este prevăzut cu un sac filtrant din material textil cu capac de închidere, număr de comandă 2.889-155.0 (5 bucăți).
- Aparatul este prevăzut cu o pungă de eliminare cu colier de cablu, număr de comandă 2.889-158.0 (10 bucăți).

Indicație

Cu acest aparat pot fi aspirate toate tipurile de praf, până la clasa de praf L.

Indicație

Aparatul este un aspirator industrial potrivit pentru aspirarea prafulilor uscate, neinflamabile, cu valori limită la postul de lucru (AGW) mai mari sau egale cu 1 mg/m^3 .

- La aspirarea prafului fin, se poate utiliza încă un sac filtrant din material textil sau o pungă de eliminare.

Montarea sacului filtrant din material textil

1. Deblocați și scoateți capul de aspirare.
 2. Atașați sacul filtrant din material textil.
- Figura C**
3. Puneți capul de aspirare și blocați-l.

Montarea pungii de eliminare

1. Deblocați și scoateți capul de aspirare.
2. Introduceți punga de eliminare.

Figura D

3. Puneți punga de eliminare peste recipient. Asigurați-vă că linia de marcare este în interiorul recipientului și că ambele orificii de aerisire sunt poziționate pe partea din spate a recipientului.
4. Așezați capul de aspirare și blocați-l.

Aspirare umedă

⚠ PERICOL

Pericol datorită prafului dăunător pentru sănătate

Afecțiuni respiratorii ca urmare a inhalării prafului.

La aspirarea umedă, nu trebuie aspirate prafuri periculoase pentru sănătate.

Indicație

Filtrul cutat plat (celuloză) cu numărul de comandă 6.904-367.0 disponibil ca accesoriu nu este recomandat pentru aspirarea umedă obișnuită.

Indicație

Filtrul cu cartuș disponibil ca accesoriu cu numărul de comandă 2.414-000.0 nu este potrivit pentru aspirarea umedă.

Montarea buzelor de cauciuc

1. Demontați benzile aspre.

Figura E

2. Montați buzele de cauciuc.

Scoaterea sacului filtrant din material textil

- Când se aspiră murdărie umedă, sacul filtrant din material textil trebuie întotdeauna scos.

1. Deblocați și scoateți capul de aspirare.
2. Scoateți sacul filtrant din material textil de pe flanșă în sus.

Figura F

3. Închideți sacul filtrant din material textil cu capacul de închidere.
4. Eliminați ca deșeu sacul filtrant din material textil, uzat, în conformitate cu cerințele legale.
5. Așezați capul de aspirare și blocați-l.

Îndepărtarea pungii de eliminare

- Când se aspiră murdărie umedă, punga de eliminare trebuie întotdeauna scoasă.
 - 1. Deblocați și scoateți capul de aspirare.
 - 2. Strângeți punga de eliminare.
- Figura G**
3. Închideți etanș punga de eliminare cu colierele de cablu sub deschidere.
 4. Scoateți punga de eliminare.
 5. Curățați recipientul în interior cu o lavetă umedă.
 6. Eliminați ecologic punga de eliminare în conformitate cu dispozițiile legale.
 7. Așezați capul de aspirare și blocați-l.

Evacuarea apei uzate

Doar NT 50/1:

1. Evacuați apa uzată prin furtunul de evacuare.

Figura H

Generalități

- Când se aspiră murdărie umedă cu duza de colțuri sau duza de tapițerie, sau dacă în general apa este aspirată dintr-un recipient, se recomandă ca funcția „Curățare automată a filtrului” să fie oprită.
- La atingerea nivelului max. de lichid, aparatul se oprește automat.
- La lichidele neconductoare (de ex. emulsii de foraj, uleiuri și grăsimi), aparatul nu se oprește atunci când recipientul este plin. Nivelul trebuie verificat permanent și recipientul golit din timp.
- După finalizarea aspirării umede: Curățați elementul filtrului principal cu un sistem de curățare a filtrului. Curățați electrozii cu o perie. Curățați recipientul cu o lavetă umedă și uscați-l.

Prinderea cu clame

Furtunul de aspirare este prevăzut cu un sistem de prindere cu clame. Pot fi racordate toate accesoriile cu lățimea nominală de 35 mm.

Figura I

Operarea

Înterupător rotativ

0 OFF	Aparat OPRIT
1 ON	Aparat PORNIT Curățare automată a filtrului: OPRITĂ
2 TACT MAX	Aparat PORNIT Curățare automată a filtrului: interval maxim
3 TACT MIN	Aparat PORNIT Curățare automată a filtrului: interval minim

Pornirea aparatului

1. Conectați ștecărul de rețea.
2. Puneți înterupătorul rotativ pe programul dorit.

Reglarea puterii de aspirare

Numai pentru aparatele cu priză încorporată:

1. Reglați puterea de aspirare (min-max) la controlerul rotativ.

Lucrul cu unelte electrice

Numai pentru aparatele cu priză încorporată:

⚠ PERICOL

Pericol de electrocutare

Pericol de accidentare și de deteriorare.

Priza este destinată numai conectării directe a uneltelor electrice la aspirator. Nicio altă utilizare a prizei nu este permisă.

1. Conectați ștecărul de rețea a unelei electrice la aspirator. Aspiratorul se află în standby.
2. Porniți aparatul de la înterupătorul rotativ.

Indicație

Aspiratorul este pornit și oprit automat de la unealta electrică.

Indicație

Aspiratorul are o întârziere de pornire de până la 0,5 secunde și o durată de funcționare de până la 15 secunde.

Indicație

Pentru sarcina conectată la uneltele electrice, vezi Datele tehnice.

3. Scoateți cotul de la furtunul de aspirare.

Figura J

4. Montați adaptorul pentru unealtă la furtunul de aspirare.
5. Racordați adaptorul pentru unealtă la unealta electrică.

Figura K

Curățare automată a filtrului

Aparatul dispune de un sistem special de curățare a filtrului, deosebit de eficient în cazul prafului fin. Astfel, elementul filtrului principal este curățat automat la fiecare 15 secunde (TACT MAX), respectiv la fiecare 60 de secunde (TACT MIN) prin suflare cu aer (zgomot pulsatoriu).

1. Poziționați comutatorul rotativ pe programul dorit (TACT MIN-TACT MAX).
2. Curățare Power (în cazul murdăririi excesive a elementului filtrului principal): Rotiți înterupătorul rotativ la programul 2, acoperiți cu mâna tubul de aspirare, respectiv cotul și așteptați curățarea automată a filtrului (la fiecare 15 secunde).

Figura L

Oprirea aparatului

1. Opriți aparatul de la înterupătorul rotativ.
2. Trageți ștecărul de rețea.

După fiecare utilizare

1. Goliți recipientul.
2. Curățați interiorul și exteriorul aparatului cu o lavetă umedă, prin aspirare și ștergere.

Rabatare în interior/la exterior mânerul de împingere

Doar NT 50/1:

1. Eliberați sistemul de blocare al țigii de împingere și reglați țigă de împingere.

Depozitarea aparatului

1. Păstrați furtunul de aspirare și cablul de alimentare conform figurii.

Figura M

2. Depozitați aparatul într-o cameră uscată și asigurați-l împotriva utilizării neautorizate.

Transport

⚠ PRECAUȚIE

Nerespectarea greutății

Pericol de accidentare și de deteriorare

La transport țineți cont de greutatea aparatului.

1. Scoateți furtunul de aspirare cu duzele pentru podă din suport. Pentru transport, prindeți aparatul de mânerul de transport și de tubul de aspirare, nu de tija de împingere.
2. La transportarea aparatului în vehicule, ancorati-l în conformitate cu directivele aplicabile, pentru a preveni alunecarea și răsturnarea.

Depozitarea

⚠ PRECAUȚIE

Nerespectarea greutății

Pericol de accidentare și de deteriorare

La depozitare țineți cont de greutatea aparatului.

Aparatul poate fi depozitat numai în interior.

Îngrijirea și întreținerea

⚠ PERICOL

Pericol de electrocutare

Răniri cauzate de atingerea pieselor aflate sub tensiune

Opriti aparatul.

Scoateți ștecărul.

Mașinile pentru eliminarea prafului sunt dispozitive de siguranță pentru prevenirea sau eliminarea pericolelor în sensul prescripțiilor BGV A1.

ATENȚIE

Produse de îngrijire care conțin silicon

Elementele din plastic pot fi distruse.

La curățare, nu utilizați produse de întreținere care conțin silicon.

- Lucrările de întreținere și de îngrijire simple le puteți face chiar dvs.
- Curățați suprafața aparatului și interiorul recipientului la intervale de timp regulate, cu o lavetă umedă.

Element filtru principal

Înlocuirea filtrului cutat plat

1. Deschideți capacul filtrului.
 2. Scoateți cadrul de filtru.
- Figura N**
3. Scoateți filtrul cutat plat.
 4. Eliminați ca deșeu filtrul cutat plat uzat în conformitate cu cerințele legale.
 5. Îndepărtați murdăria acumulată pe partea de aer curat.
 6. Ștergeți cadrul filtrului, precum și suportul cadrului filtrului cu o lavetă umedă.
 7. Utilizați filtrul cutat plat nou. La utilizare, aveți grijă ca filtrul cutat plat să fie la același nivel pe toate părțile.
 8. Introduceți cadrul de filtru.
 9. Închideți capacul de la filtru, care se fixează cu un sunet auditiv.

Înlocuirea filtrului cu cartuș

1. Deschideți capacul filtrului.
 2. Scoateți filtrul cu cartuș (accesoriu special).
- Figura O**
3. Eliminați ecologic filtrul cu cartuș (accesoriu special) în conformitate cu dispozițiile legale.
 4. Îndepărtați murdăria acumulată pe partea de aer curat.
 5. Ștergeți suportul filtrului cu cartuș cu o lavetă umedă.
 6. Utilizați un filtru cu cartuș (accesoriu special) nou.
 7. Închideți capacul de la filtru, care se fixează cu un sunet auditiv.

Înlocuirea sacului filtrant din material textil

1. Deblocați și scoateți capul de aspirare.
 2. Scoateți sacul filtrant din material textil de pe flanșă în sus.
- Figura F**
3. Închideți sacul filtrant din material textil cu capacul de închidere.
 4. Eliminați ca deșeu sacul filtrant din material textil, uzat, în conformitate cu cerințele legale.
 5. Atașați sacul filtrant din material textil nou.
 6. Așezați capul de aspirare și blocați-l.

Înlocuirea pungii de eliminare

1. Deblocați și scoateți capul de aspirare.
 2. Strângeți punga de eliminare.
- Figura G**
3. Închideți etanș punga de eliminare cu colierele de cablu sub deschidere.
 4. Scoateți punga de eliminare.
 5. Curățați recipientul în interior cu o lavetă umedă.
 6. Eliminați ecologic punga de eliminare în conformitate cu dispozițiile legale.
 7. Introduceți noua pungă de eliminare.
 8. Puneți punga de eliminare peste recipient. Asigurați-vă că linia de marcare este în interiorul recipientului și că ambele orificii de aerisire sunt poziționate pe partea din spate a recipientului.
 9. Așezați capul de aspirare și blocați-l.

Curățarea electrozilor

1. Deblocați și scoateți gura de aspirare.
2. Curățați electrozii cu o perie.
3. Puneți gura de aspirare și blocați-o.

Remediarea defecțiunilor

⚠ PERICOL

Pericol de electrocutare

Răniri cauzate de atingerea pieselor aflate sub tensiune

Opriti aparatul.

Scoateți ștecărul.

Indicație

Dacă apare o defecțiune (de ex. rupere a filtrului), aparatul trebuie oprit imediat. Înainte de repunerea în funcțiune, defecțiunea trebuie remediată.

Turbina de aspirare nu funcționează

1. Verificați priza și siguranța de la alimentarea cu curent.
2. Verificați cablul de alimentare, ștecărul, electrozii și priza aparatului, dacă este necesar.
3. Porniți aparatul.

Turbina de aspirare se oprește

1. Goliți recipientul.

Turbina de aspirare nu repornește după golirea recipientului

1. Deconectați aparatul și așteptați 5 secunde. Porniți din nou aparatul.
2. Curățați electrozii cu o perie.

Puterea de aspirare scade

1. Îndepărtați blocajele din duza de aspirație, tubul de aspirare, furtunul de aspirare sau elementul filtrului principal.
2. Încoluiți sacul filtrant din material textil plin.
3. Încoluiți punga de eliminare plină.
4. Fixați capacul filtrului în poziție.
5. Încoluiți elementul filtrului principal.
6. Doar NT 50/1: Verificați etanșeitatea furtunului de evacuare.

Evacuare praf la aspirare

1. Numai cu filtru cutat plat: Verificați/corectați poziția de montaj corectă a filtrului cutat plat.

Figura P

2. Încoluiți elementul filtrului principal.

Oprirea automată (aspirarea umedă) nu funcționează

1. Curățați electrozii cu o perie.
2. Verificați periodic nivelul de umplere cu lichid neconductiv.

Curățarea automată a filtrului nu funcționează

1. Furtunul de aspirare nu este racordat.

Curățarea automată a filtrului nu poate fi oprită

1. Informați unitatea de service.

Curățarea automată a filtrului nu poate fi pornită

1. Informați unitatea de service.

Departamentul de asistență clienți

Dacă defecțiunea nu poate fi remediată, aparatul trebuie verificat de departamentul de asistență clienți.

Garanție

În fiecare țară sunt valabile condițiile de garanție publicate de distribuitorul nostru din țara respectivă. Eventuale defecțiuni ale acestui aparat, care survin în perioada de garanție și care sunt rezultatul unor defecte de fabricație sau de material, vor fi remediate gratuit. Pentru a putea beneficia de garanție, prezentați-vă cu chitanța de cumpărare la magazin sau la cea mai apropiată unitate de service autorizată.

(Pentru adresă, consultați pagina din spate)

Accesorii și piese de schimb

Utilizați numai accesoriile originale și piesele de schimb originale; ele asigură funcționarea în siguranță și fără avarii a aparatului.

Informații despre accesorii și piesele de schimb se găsesc la adresa www.kaercher.com.

Declarație de conformitate UE

Prin prezenta, declarăm că aparatul indicat mai jos corespunde cerințelor fundamentale privind siguranța și sănătatea prevăzute în directivele UE relevante, prin proiectarea și construcția sa, precum și în versiunea comercializată de noi. În cazul efectuării unei modificări a aparatului care nu a fost convenită cu noi, această declarație își pierde valabilitatea.

Produs: Aspirator pentru mediu umed și uscat

Tip: 1.148-xxx

Directive UE relevante

2006/42/UE (+2009/127/UE)

2011/65/UE

2014/30/UE

Norme armonizate aplicate

EN 50581

EN 55014-1: 2017

EN 55014-2: 2015

EN 60335-1

EN 60335-2-69

EN 61000-3-2: 2014

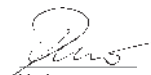
EN 61000-3-3: 2013

EN 62233: 2008

Standarde naționale aplicate

-

Semnatarii acționează în numele și prin împuternicirea Consiliului director.



H. Jenner

Chairman of the Board of Management



S. Reiser

Director Regulatory Affairs & Certification

Însărcinat cu elaborarea documentației: S. Reiser

Alfred Kärcher SE & Co. KG

Alfred-Kärcher-Str. 28 - 40

71364 Winnenden (Germania)

Tel.: +49 7195 14-0

Fax: +49 7195 14-2212

Winnenden, 2019/10/01

Date tehnice

		NT 30/1	NT 30/1	NT 40/1	NT 40/1	NT 50/1	NT 50/1
		Tact L	Tact Te L	Tact L	Tact Te L	Tact L	Tact Te L
Conexiune electrică							
Tensiune de rețea	V	220-240	220-240	220-240	220-240	220-240	220-240
Tensiune de rețea (AU)	V	240	240	240	240	240	240
Fază	~	1	1	1	1	1	1
Frecvență de rețea	Hz	50-60	50-60	50-60	50-60	50-60	50-60
Grad de protecție		IPX4	IPX4	IPX4	IPX4	IPX4	IPX4
Clasă de protecție		I	I	I	I	I	I
Randament nominal	W	1200	1200	1200	1200	1200	1200
Putere maximă	W	1380	1380	1380	1380	1380	1380
Valoarea puterii instalate pentru fișa aparatului (EU)	W		100-2200		100-2200		100-2200

		NT 30/1 Tact L	NT 30/1 Tact Te L	NT 40/1 Tact L	NT 40/1 Tact Te L	NT 50/1 Tact L	NT 50/1 Tact Te L
Valoarea puterii instalate pentru fișa W aparaturii (GB)			100-1800		100-1800		100-1800
Valoarea puterii instalate pentru fișa W aparaturii (CH)			100-1100		100-1100		100-1100
Valoarea puterii instalate pentru fișa W aparaturii (AU)			100-1200		100-1200		100-1200
Date privind puterea aparatului							
Conținutul recipientului	l	31	31	39	39	51	51
Cantitate de umplere lichid	l	17	17	24	24	35	35
Cantitatea de aer (max.) cu diame- trul furtunului de aspirare 35 mm și lungimea 2,5 m	m ³ /h	150		150		150	
Subpresiune (max.) cu diametrul furtunului de aspirare 35 mm și lun- gimea 2,5 m	kPa (mbar)	23,0 (230)		23,0 (230)		23,0 (230)	
Cantitatea de aer (max.) cu diame- trul furtunului de aspirare 35 mm și lungimea 4,0 m	m ³ /h		140		140		140
Subpresiune (max.) cu diametrul furtunului de aspirare 35 mm și lun- gimea 4,0 m	kPa (mbar)		23,0 (230)		23,0 (230)		23,0 (230)
Dimensiuni și greutate							
Greutate tipică în timpul funcționării	kg	13,5	13,5	14,4	14,4	18,3	18,3
Lungime x Lățime x Înălțime	mm	560 x 370 x 580	560 x 370 x 580	560 x 370 x 655	560 x 370 x 655	640 x 370 x 1045	640 x 370 x 1045
Suprafață a filtrului la filtrul cu pliuri plate	m ²	0,6	0,6	0,6	0,6	0,6	0,6
Suprafață filtru la filtrul cu cartuș	m ²	0,2	0,2	0,2	0,2	0,2	0,2
Diametru furtun de aspirare	mm	35 / 40	35 / 40	35 / 40	35 / 40	35 / 40	35 / 40
Lungime furtun de aspirare	m	2,5	4,0	2,5	4,0	2,5	4,0
Valori calculate conform EN 60335-2-69							
Nivel de zgomot L _{pA}	dB(A)	69	69	68	68	68	68
Incertitudine K _{pA}	dB(A)	2	2	2	2	2	2
Valoarea vibrațiilor mână-braț	m/s ²	<2,5	<2,5	<2,5	<2,5	<2,5	<2,5
Incertitudine K	m/s ²	0,2	0,2	0,2	0,2	0,2	0,2
Cablu de rețea							
Tip cablu de rețea	mm ²	H07RN-F 3x1,0	H07RN-F 3x1,5	H07RN-F 3x1,0	H07RN-F 3x1,5	H07RN-F 3x1,0	H07RN-F 3x1,5
Număr piesă (EU)		6.650- 591.0	6.650- 665.0	6.650- 591.0	6.650- 665.0	6.650- 591.0	6.650- 665.0
Număr piesă (GB)		6.650- 724.0	6.650- 728.0	6.650- 724.0	6.650- 728.0	6.650- 724.0	6.650- 728.0
Număr piesă (CH)		6.650- 722.0	6.650- 726.0	6.650- 722.0	6.650- 726.0	6.650- 722.0	6.650- 726.0
Număr piesă (AU)		6.650- 723.0	6.650- 727.0	6.650- 723.0	6.650- 727.0	6.650- 723.0	6.650- 727.0
Lungime cablu	m	7,5	7,5	7,5	7,5	7,5	7,5

Sub rezerva modificărilor tehnice.

Obsah

Všeobecné upozornenia.....	123
Ochrana životného prostredia	123
Používanie v súlade s účelom	123
Popis prístroja	123
Symboly na prístroji.....	124
Príprava.....	124
Uvedenie do prevádzky.....	124
Obsluha	125
Preprava.....	126
Skladovanie.....	126
Starostlivosť a údržba.....	126
Pomoc pri poruchách	126
Záruka	127
Príslušenstvo a náhradné diely	127
EÚ vyhlásenie o zhode.....	127
Technické údaje.....	127

Všeobecné upozornenia



Pred prvým použitím prístroja si prečítajte tento originálny návod na použitie a priložené bezpečnostné pokyny č.

59562490 (od vydania 07/19). Riadte sa informáciami a pokynmi, ktoré sú v nich uvedené.

Obidva dokumenty si uschovajte pre neskoršie použitie alebo pre nasledujúceho majiteľa.

- Pri nedodržaní návodu na obsluhu a bezpečnostných pokynov môže dôjsť k poškodeniu prístroja a ohrozeniu obsluhy a iných osôb.
- V prípade poškodenia počas prepravy okamžite informujte predajcu.
- Pri rozbaľovaní skontrolujte obsah balenia z hľadiska chýbajúceho príslušenstva alebo poškodenia.

Ochrana životného prostredia



Obalové materiály sú recyklovateľné. Obaly zlikvidujte ekologickým spôsobom.



Elektrické a elektronické zariadenia obsahujú cenné recyklovateľné materiály a často aj komponenty ako napr. batérie, akumulátory alebo olej, ktoré pri nesprávnej manipulácii alebo likvidácii môžu predstavovať potenciálne nebezpečenstvo pre ľudské zdravie a životné prostredie. Tieto komponenty sú však pre správnu prevádzku zariadenia nevyhnutné. Zariadenia označené týmto symbolom nesmú byť likvidované spolu s domovým odpadom.

Informácie o obsiahnutých látkach (REACH)

Aktuálne informácie o obsiahnutých látkach sú uvedené na internetovej stránke: www.kaercher.com/REACH

Používanie v súlade s účelom

- Tento vysávač je určený na mokré a suché čistenie podláh a stien.
- Prístroj je vhodný na vysávanie suchých, nehorľavých, zdraviu škodlivých prachov zo strojov a prístrojov, prachová trieda L podľa normy EN 60335-2-69. Obmedzenie: Nesmie sa použiť na vysávanie karcinogénnych látok.
- Tento prístroj je vhodný na priemyselné použitie, napr. v hoteloch, školách, nemocniciach, továrňach, obchodoch, kanceláriách a nájomných priestoroch.

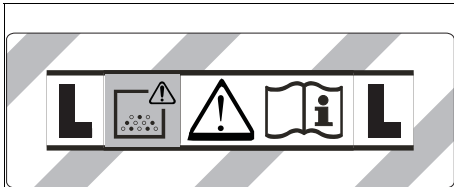
Popis prístroja

Obrázok A

- 1 Elektródy
- 2 Nasávacie hrdlo
- 3 Nasávací hadica
- 4 Hák na hadicu
- 5 Blokovanie posuvného držadla (len NT 50/1)
- 6 Štrbinová hubica
- 7 Výstup vzduchu, pracovný vzduch
- 8 Nasávací hlava
- 9 Zaistenie nasávacej hlavy
- 10 Priehlbina rukoväte
- 11 Nádobka na nečistoty
- 12 Otočné koliesko
- 13 Rukoväť
- 14 Vstup vzduchu, chladiaci vzduch motora
- 15 Podlahová hubica
- 16 Nasávací trubica
- 17 Doraz pre kufřík s náradím
- 18 Gumená spojka, možnosť skrutkovania
- 19 Upevňovacie oko
- 20 Kryt filtra
- 21 Držadlo
- 22 Regulátor sily vysávania (plynulé nastavenie)
- 23 Adaptér nástroja (len Tact Te L)
- 24 Posuvné držadlo (len NT 50/1)
- 25 Otočný regulátor pre nasávací výkon (min-max) (len Tact Te L)
- 26 Otočný spínač
- 27 Zásuvka (len Tact Te L)
- 28 Držiak pre podlahovú hubicu
- 29 Vypúšťacia hadica (len NT 50/1)
- 30 Držiak pre nasávaciu trubicu
- 31 Hák pre kábel (len NT 50/1)
- 32 Koleno
- 33 Sieťový kábel
- 34 Držiak pre koleno (len NT 30/1, NT 40/1)
- 35 Rám filtra
- 36 Plochý skladaný filter (PES)
- 37 Čistenie filtra
- 38 Typový štítok

Symbyly na prístroji

Prachová trieda



VÝSTRAHA: Tento prístroj obsahuje zdraviu škodlivé prachy. Vyprázdnenie a údržbu, vrátane odstránenia vrečka na prach smú vykonávať iba odborníci, ktorí používajú vhodnú ochrannú výbavu. Prístroj nezapínajte, kým nie je nainštalovaný kompletný filtračný systém.

Hlavné filtračné prvky

	Filter s plochými záhybmi (celulóza)	
	Objednávacie číslo	6.904-367.0
	Plochý skladaný filter (PES)	
	Objednávacie číslo	6.907-662.0
	Plochý skladaný filter (PTFE)	
	Objednávacie číslo	6.907-455.0
	Plochý skladaný filter (PTFE H)	
	Objednávacie číslo	6.907-671.0
	Sviečkový filter	
	Objednávacie číslo	2.414-000.0

Príprava

1. Vybaľte prístroj a namontujte príslušenstvo.

Obrázok B

Uvedenie do prevádzky

⚠ VÝSTRAHA

Nebezpečenstvo spôsobené zdraviu škodlivým prachom

Ochorenie dýchacích ciest vdýchnutím prachu.

Nikdy nevysávajte bez filtračného prvku, v opačnom prípade hrozí nebezpečenstvo ohrozenia zdravia zvýšeným únikom jemného prachu.

POZOR

Nebezpečenstvo v dôsledku vniknutia prachu

Nebezpečenstvo poškodenia nasávacieho motora.

Pri vysávaní nikdy neodstraňujte hlavný filtračný prvok.

Antistatický systém

Cez uzemnené pripojovacie hrdlo sa odvádzajú statické náboje. Týmto sa zabráni tvorbe iskier a prúdovým impulzom s elektricky vodivým príslušenstvom (voliteľné vybavenie).

Suché vysávanie

- NT 30/1: Prístroj je vybavený filtračným vreckom z netkanej textilie a uzáverom, objednávacie číslo 2.889-154.0 (5 kusov).
- NT 40/1, NT 50/1: Prístroj je vybavený filtračným vreckom z netkanej textilie a uzáverom, objednávacie číslo 2.889-155.0 (5 kusov).
- Prístroj je vybavený vreckom na odpad s kábovou spojkou, objednávacie číslo 2.889-158.0 (10 kusov).

Upozornenie

Pomocou tohto prístroja možno vysávať všetky druhy prachov až do prachovej triedy L.

Upozornenie

Prístroj ako priemyselný vysávač je vhodný na vysávanie suchých, nehořlavých prachov s hodnotou expozičného limitu v pracovnom prostredí väčšou alebo rovnou 1 mg/m³.

- Pri vysávaní jemného prachu možno použiť aj vrecko s filtrom z netkanej textilie alebo vrecko na likvidáciu odpadu.

Montáž filtračného vrečka z netkanej textilie

1. Odistite a odoberte nasávaciu hlavu.
2. Nasadte filtračné vrecko z netkanej textilie.

Obrázok C

3. Nasadte a zaistite nasávaciu hlavu.

Montáž vrečka na odpad

1. Odistite a odoberte nasávaciu hlavu.
2. Vložte vrecko na odpad.

Obrázok D

3. Vrecko na likvidáciu odpadu natiahnite cez nádrž. Dávajte pozor na to, aby značkovacia línia bola vo vnútri nádrže a aby obidva ventilačné otvory boli umiestnené na zadnej stene nádrže.
4. Nasadte a zaistite nasávaciu hlavu.

Mokrú vysávanie

⚠ NEBEZPEČENSTVO

Nebezpečenstvo spôsobené zdraviu škodlivým prachom

Ochorenie dýchacích ciest vdýchnutím prachu.

Pri mokrom vysávaní sa nesmú vysávať zdraviu škodlivé prachy.

Upozornenie

Plochý skladaný filter (celulóza) s objednávacím číslom 6.904-367.0, dodávaný ako príslušenstvo, neodporúčame na pravidelné mokré vysávanie.

Upozornenie

Sviečkový filter s objednávacím číslom 2.414-000.0, ktorý je možné objednať ako príslušenstvo, nie je vhodný na mokré vysávanie.

Montáž gumových hubíc

1. Odmontujte kefový pás.

Obrázok E

2. Namontujte gumové hubice.

Odstránenie filtračného vrečka z netkanej textilie

- Pri vysávaní mokrých nečistôt sa vždy musí odstrániť filtračné vrecko z netkanej textilie.

1. Odistite a odoberte nasávaciu hlavu.
2. Vytiahnite filtračné vrecko z netkanej textilie na prírubu smerom nahor.

Obrázok F

3. Uzáverom tesne uzavrite filtračné vrecko z netkanej textilie.
4. Použitú filtračné vrecko z netkanej textilie zlikvidujte v súlade so zákonnými ustanoveniami.
5. Nasadte a zaistite nasávaciu hlavu.

Odstránenie vrecka na odpad

- Pri vysávaní mokrých nečistôt sa vždy musí odstrániť vrecko na likvidáciu odpadu.
 - 1. Odstráňte a odoberte nasávaciu hlavu.
 - 2. Vyhrňte vrecko na likvidáciu odpadu.
- Obrázok G**
3. Odobrateľné vrecko na odpad s káblovou spojkou tesne uzavrite pod otvorom.
 4. Vyberte vrecko na likvidáciu odpadu.
 5. Nádobu zvnútra očistite mokrú handrou.
 6. Vrecko na likvidáciu odpadu zlikvidujte v súlade so zákonnými ustanoveniami.
 7. Nasadte a zaistite nasávaciu hlavu.

Vypustenie znečistenej vody

Len NT 50/1:

1. Znečistenú vodu vypustíte cez vypúšťaciu hadicu.
- Obrázok H**

Všeobecne

- Pri nasávaní mokrých nečistôt pomocou štrbinovej hubice alebo hubice na čalúnenie (voliteľné vybavenie), respektíve keď sa nasáva prevažne voda z nádoby, odporúčame vypnúť funkciu „Automatické čistenie filtra“.
- Pri dosiahnutí max. výšky hladiny kvapaliny dôjde k automatickému vypnutiu zariadenia.
- Pri nevodivých kvapalinách (napríklad vŕtacia emulzia, oleje a tuky) nedôjde v prípade plnej nádoby k vypnutiu zariadenia. Výšku hladiny je nutné neustále sledovať a nádobu je nutné včas vyprázdniť.
- Po ukončení mokrého vysávania: Hlavný filtračný prvok vyčistíte pomocou funkcie čistenia filtra. Elektrody vyčistíte pomocou kefky. Nádobu očistíte mokrú handrou a vysušte ju.

Spojenie sponou

Nasávací hadica je vybavená sponovým systémom. Všetky diely príslušenstva s menovitou svetlosťou 35 mm môžu byť pripojené.

Obrázok I

Obsluha

Otočný spínač

0 OFF	Prístroj VYP
1 ON	Prístroj ZAP Automatické čistenie filtra: VYP
2 TACT MAX	Prístroj ZAP Automatické čistenie filtra: maximálny interval
3 TACT MIN	Prístroj ZAP Automatické čistenie filtra: minimálny interval

Zapnutie prístroja

1. Zasuňte sieťovú zástrčku.
2. Otočný spínač nastavte na požadovaný program.

Nastavenie sacieho výkonu

Iba pre prístroje so vstavanou zásuvkou:

1. Sací výkon (min-max) nastavte otočným regulátorom.

Práce s elektrickým náradím

Iba pre prístroje so vstavanou zásuvkou:

⚠ NEBEZPEČENSTVO

Nebezpečenstvo zásahu elektrickým prúdom

Nebezpečenstvo poranenia a poškodenia.

Zásuvka je určená len na priame pripojenie elektrického náradia na vysávač. Žiadne iné používanie zásuvky nie je povolené.

1. Sieťovú zástrčku elektrického náradia zasuňte do vysávača. Vysávač sa nachádza v pohotovostnom režime.

2. Prístroj zapnite otočným spínačom.

Upozornenie

Vysávač sa automaticky zapne a vypne elektrickým náradím.

Upozornenie

Vysávač má oneskorenie rozbehu do 0,5 sekúnd a dobu dobehu až 15 sekúnd.

Upozornenie

Pripojovacia hodnota výkonu elektrického náradia, pozrite si Technické údaje.

3. Odstráňte koleno z nasávacej hadice.

Obrázok J

4. Adaptér nástroja namontujte na nasávaciu hadicu.
5. Adaptér nástroja pripojte na elektrické náradie.

Obrázok K

Automatické čistenie filtra

Prístroj je vybavený špeciálnym mechanizmom na čistenie filtra účinným predovšetkým pri jemnom prachu. Hlavný filtračný prvok sa pri tom každých 15 sekúnd (TACT MAX), resp. každých 60 sekúnd (TACT MIN) automaticky vyčistí nárazom vzduchu (pulzujúci huk).

1. Otočný spínač nastavte na požadovaný program (TACT MIN-TACT MAX).
2. Výkonné odstraňovanie nečistôt (pri veľmi silnom znečistení hlavného filtračného prvku): Otočný spínač nastavte na program 2, nasávaciu trubicu resp. koleno zatvorte rukou a počkajte na automatické čistenie filtra (každých 15 sekúnd).

Obrázok L

Vypnutie prístroja

1. Prístroj vypnite otočným spínačom.
2. Vytiahnite sieťovú zástrčku.

Po každej prevádzke

1. Vyprázdňte nádrž.
2. Prístroj zvnútra a zvonka očistite povysávaním a umytím vlhkou utierkou.

Príklopenie/vyklopenie posuvného držadla

Len NT 50/1:

1. Uvoľnite blokovanie posuvného držadla a prestavte posuvné držadlo.

Uschovanie prístroja

1. Nasávaciu hadicu a sieťový kábel uschovajte podľa obrázka.

Obrázok M

2. Prístroj odstavte v suchej miestnosti a zaistite pred neoprávneným používaním.

Preprava

⚠ UPOZORNENIE

Nerešpektovanie hmotnosti

Nebezpečenstvo zranenia a poškodenia

Pri preprave dbajte na hmotnosť prístroja.

1. Nasávaciu trubicu s podlahovou hubicou vyberte z držiaka. Zariadenie pri jeho prenášaní uchopte za držadlo a nasávaciu trubicu, nie za držadlo pre súvanie.
2. Prístroj pri preprave vo vozidlách zaistíte proti zošmyknutiu a prevráteniu v súlade s príslušne platnými smernicami.

Skladovanie

⚠ UPOZORNENIE

Nerešpektovanie hmotnosti

Nebezpečenstvo zranenia a poškodenia

Pri skladovaní dbajte na hmotnosť prístroja.

Prístroj sa smie skladovať iba vo vnútorných priestoroch.

Starostlivosť a údržba

⚠ NEBEZPEČENSTVO

Nebezpečenstvo zásahu elektrickým prúdom

Zranenie následkom dotyku dielov vedúcich prúd

Vypnite prístroj.

Vytiahnite sieťovú zástrčku zo zásuvky.

Stroje na odstraňovanie prachu sú bezpečnostné zariadenia na prevenciu alebo odstránenie nebezpečenstva v zmysle BGV A1.

POZOR

Ošetrovacie prostriedky s obsahom silikónu

Môžu poškodiť plastové diely.

Na čistenie nepoužívajte ošetrovacie prostriedky s obsahom silikónu.

- Jednoduché údržbové a ošetrovacie práce môžete vykonať aj sami.
- Povrch prístroja a vnútornú stranu nádoby pravidelne očistíte vlhkou handrou.

Hlavný filtračný prvok

Výmena plochého skladaného filtra

1. Otvorte kryt filtra.
2. Vyberte rám filtra.
Obrázok N
3. Vyberte plochý skladaný filter.
4. Použitý filter s plochými záhybmi zlikvidujte v súlade so zákonnými ustanoveniami.
5. Odstráňte zachytávanú nečistotu na strane čistého vzduchu.
6. Rám filtra, ako aj odkladaciu plochu rámu filtra očistíte vlhkou utierkou.
7. Nasadíte nový plochý skladaný filter. Pri nasadzovaní dávajte pozor na to, aby filter s plochými záhybmi bol na každej strane v jednej rovine.
8. Nasadíte rám filtra.
9. Zatvorte kryt filtra, musí počuteľne zapadnúť.

Výmena sviečkového filtra

1. Otvorte kryt filtra.
2. Vyberte sviečkový filter (špeciálne príslušenstvo).
Obrázok O
3. Opotrebovaný sviečkový filter (špeciálne príslušenstvo) zlikvidujte podľa platných zákonných predpisov.
4. Odstráňte zachytávanú nečistotu na strane čistého vzduchu.
5. Priliehajúcu plochu sviečkového filtra očistíte vlhkou handrou.
6. Vložte nový sviečkový filter (zvláštne príslušenstvo).
7. Zatvorte kryt filtra, musí počuteľne zapadnúť.

Výmena filtračného vrečka z netkanej textílie

1. Odstíte a odoberte nasávaciu hlavu.
2. Vytiahnite filtračné vrečko z netkanej textílie na príruby smerom nahor.
Obrázok F
3. Uzáverom tesne uzavrite filtračné vrečko z netkanej textílie.
4. Použitý filtračné vrečko z netkanej textílie zlikvidujte v súlade so zákonnými ustanoveniami.
5. Nasadíte nové filtračné vrečko z netkanej textílie.
6. Nasadíte a zaistíte nasávaciu hlavu.

Výmena vrečka na odpad

1. Odstíte a odoberte nasávaciu hlavu.
2. Vyhýrte vrečko na likvidáciu odpadu.
Obrázok G
3. Odoberateľné vrečko na odpad s káblovou spojkou tesne uzavrite pod otvorom.
4. Vyberte vrečko na likvidáciu odpadu.
5. Nádobu zvnútra očistíte mokrou handrou.
6. Vrečko na likvidáciu odpadu zlikvidujte v súlade so zákonnými ustanoveniami.
7. Vložte nové vrečko na odpad.
8. Vrečko na likvidáciu odpadu natiahnite cez nádrž. Dávajte pozor na to, aby značkovacia línia bola vo vnútri nádrže a aby obidva ventilačné otvory boli umiestnené na zadnej stene nádrže.
9. Nasadíte a zaistíte nasávaciu hlavu.

Čistenie elektród

1. Odblokujte a odoberte nasávaciu hlavu.
2. Elektródy vyčistíte pomocou kefy.
3. Nasadíte a zablokujete nasávaciu hlavu.

Pomoc pri poruchách

⚠ NEBEZPEČENSTVO

Nebezpečenstvo zásahu elektrickým prúdom

Zranenie následkom dotyku dielov vedúcich prúd

Vypnite prístroj.

Vytiahnite sieťovú zástrčku zo zásuvky.

Upozornenie

Ak sa vyskytne porucha (napr. zlomenie filtra), prístroj sa musí okamžite vypnúť. Pred opätovnými uvedením do prevádzky sa porucha musí odstrániť.

Nasávacía turbína nebeží

1. Skontrolujte zásuvku a poistku napájania prúdom.
2. Skontrolujte sieťový kábel, sieťovú zástrčku, elektródy a prípadne aj zásuvku prístroja.
3. Zapnite prístroj.

Sacia turbína sa vypína

1. Vyprázdnite nádrž.

Nasávacia turbína sa po vyprázdnení nádoby znovu nerozbehne

1. Vypnite zariadenie a počkajte 5 sekúnd. Znovu zapnite prístroj.
2. Elektródy vyčistite pomocou kefky.

Sacia sila klesá

1. Odstráňte predmety, ktoré upchávajú nasávaciu hubicu, nasávaciu trubicu, nasávaciu hadicu alebo hlavný filtračný prvok.
2. Vymeňte plné filtračné vrečko z netkanej textilie.
3. Vymeňte plné vrečko na likvidáciu odpadu.
4. Správne zaareťujte kryt filtra.
5. Vymeňte hlavný filtračný prvok.
6. Len NT 50/1: Skontrolujte tesnosť vypúšťacej hadice.

Vystupovanie prachu pri vysávaní

1. Len s plochým skladacím filtrom: Skontrolujte/opravne správnu montážnu polohu plochého skladaného filtra.

Obrázok P

2. Vymeňte hlavný filtračný prvok.

Automatické vypínanie (mokré vysávanie) nereaguje

1. Elektródy vyčistite pomocou kefky.
2. V prípade elektricky nevodivej kvapaliny stále kontrolujte stav naplnenia.

Automatické čistenie filtra nepracuje

1. Nasávacia hadica nie je pripojená.

Automatické čistenie filtra sa nedá vypnúť

1. Upovedomte zákaznícky servis.

Automatické čistenie filtra sa nedá zapnúť

1. Upovedomte zákaznícky servis.

Zákaznícky servis

V prípade, že sa porucha nedá odstrániť, prístroj musí skontrolovať zákaznícky servis.

Záruka

V každej krajine platia záručné podmienky vydané našou príslušnou distribučnou spoločnosťou. Prípadné poruchy Vášho zariadenia odstránime v rámci záručnej doby zadarmo, pokiaľ ich príčinou boli materiálové alebo výrobné chyby. Pri uplatňovaní záruky sa spolu s dokladom o kúpe obráťte na Vášho predajcu alebo na najbližšie autorizované servisné stredisko. (adresa je uvedená na zadnej strane)

Príslušenstvo a náhradné diely

Používajte len originálne príslušenstvo a originálne náhradné diely, pretože takéto komponenty zaručujú bezpečnú a bezporuchovú prevádzku zariadenia. Informácie o príslušenstve a náhradných dieloch sa nachádzajú na stránke www.kaercher.com.

EÚ vyhlásenie o zhode

Týmto prehlasujeme, že nižšie označený stroj zodpovedá na základe svojej koncepcie a konštrukčného vyhotovenia, ako aj od vyhotovenia, ktoré sme uviedli do prevádzky, príslušným základným bezpečnostným a zdravotným požiadavkám smerníc ES. V prípade zmeny, ktorú neschválime, stráca toto prehlásenie platnosť. Výrobok: Mokry a suchy vysávač
Typ: 1.148-xxx

Príslušné smernice EÚ

2006/42/ES (+2009/127/ES)

2011/65/EÚ

2014/30/EÚ

Aplikované harmonizované normy

EN 50581

EN 55014-1: 2017

EN 55014-2: 2015

EN 60335-1

EN 60335-2-69

EN 61000-3-2: 2014

EN 61000-3-3: 2013

EN 62233: 2008

Aplikované vnútroštátne normy

-

Podpísané osoby konajú z poverenia a s plnou mocou vedenia spoločnosti.



H. Jenner

Chairman of the Board of Management



S. Reiser

Director Regulatory Affairs & Certification

Osoba zodpovedná za dokumentáciu: S. Reiser

Alfred Kärcher SE & Co. KG

Alfred-Kärcher-Str. 28 - 40

71364 Winnenden (Germany)

Tel.: +49 7195 14-0

Fax: +49 7195 14-2212

Winnenden, 2019/10/01

Technické údaje

		NT 30/1	NT 30/1	NT 40/1	NT 40/1	NT 50/1	NT 50/1
		Tact L	Tact Te L	Tact L	Tact Te L	Tact L	Tact Te L
Elektrická prípojka							
Sieťové napätie	V	220-240	220-240	220-240	220-240	220-240	220-240
Sieťové napätie (AU)	V	240	240	240	240	240	240
Fáza	~	1	1	1	1	1	1
Sieťová frekvencia	Hz	50-60	50-60	50-60	50-60	50-60	50-60
Stupeň ochrany		IPX4	IPX4	IPX4	IPX4	IPX4	IPX4
Trieda ochrany		I	I	I	I	I	I
Menovitý výkon	W	1200	1200	1200	1200	1200	1200
Maximálny výkon	W	1380	1380	1380	1380	1380	1380
Pripojovacia hodnota výkonu zástrčky prístroja (EU)	W		100-2200		100-2200		100-2200

		NT 30/1 Tact L	NT 30/1 Tact Te L	NT 40/1 Tact L	NT 40/1 Tact Te L	NT 50/1 Tact L	NT 50/1 Tact Te L
Pripojovacia hodnota výkonu zástrčky prístroja (GB)	W		100-1800		100-1800		100-1800
Pripojovacia hodnota výkonu zástrčky prístroja (CH)	W		100-1100		100-1100		100-1100
Pripojovacia hodnota výkonu zástrčky prístroja (AU)	W		100-1200		100-1200		100-1200
Výkonové údaje prístroja							
Objem nádoby	l	31	31	39	39	51	51
Objem kvapaliny	l	17	17	24	24	35	35
Objem vzduchu (max.) pri priemere sacej hadice 35 mm a dĺžke 2,5 m	m ³ /h	150		150		150	
Podtlak (max.) pri priemere sacej hadice 35 mm a dĺžke 2,5 m	kPa (mbar)	23,0 (230)		23,0 (230)		23,0 (230)	
Objem vzduchu (max.) pri priemere sacej hadice 35 mm a dĺžke 4,0 m	m ³ /h		140		140		140
Podtlak (max.) pri priemere sacej hadice 35 mm a dĺžke 4,0 m	kPa (mbar)		23,0 (230)		23,0 (230)		23,0 (230)
Rozmery a hmotnosti							
Typická prevádzková hmotnosť	kg	13,5	13,5	14,4	14,4	18,3	18,3
Dĺžka x šírka x výška	mm	560 x 370 x 580	560 x 370 x 580	560 x 370 x 655	560 x 370 x 655	640 x 370 x 1045	640 x 370 x 1045
Filtračná plocha plochého skladaného filtra	m ²	0,6	0,6	0,6	0,6	0,6	0,6
Filtrovacia plocha sviečkového filtra	m ²	0,2	0,2	0,2	0,2	0,2	0,2
Priemer nasávacej hadice	mm	35 / 40	35 / 40	35 / 40	35 / 40	35 / 40	35 / 40
Dĺžka nasávacej hadice	m	2,5	4,0	2,5	4,0	2,5	4,0
Zistené hodnoty podľa EN 60335-2-69							
Hladina akustického tlaku L _{pA}	dB(A)	69	69	68	68	68	68
Neistota K _{pA}	dB(A)	2	2	2	2	2	2
Hodnota vibrácií ruka-rameno	m/s ²	<2,5	<2,5	<2,5	<2,5	<2,5	<2,5
Neistota K	m/s ²	0,2	0,2	0,2	0,2	0,2	0,2
Sieťový kábel							
Typ sieťového kábla	mm ²	H07RN-F 3x1,0	H07RN-F 3x1,5	H07RN-F 3x1,0	H07RN-F 3x1,5	H07RN-F 3x1,0	H07RN-F 3x1,5
Číslo súčiastky (EU)		6.650-591.0	6.650-665.0	6.650-591.0	6.650-665.0	6.650-591.0	6.650-665.0
Číslo súčiastky (GB)		6.650-724.0	6.650-728.0	6.650-724.0	6.650-728.0	6.650-724.0	6.650-728.0
Číslo súčiastky (CH)		6.650-722.0	6.650-726.0	6.650-722.0	6.650-726.0	6.650-722.0	6.650-726.0
Číslo súčiastky (AU)		6.650-723.0	6.650-727.0	6.650-723.0	6.650-727.0	6.650-723.0	6.650-727.0
Dĺžka kábla	m	7,5	7,5	7,5	7,5	7,5	7,5

Technické zmeny vyhradené.

Sadržaj

Opće napomene	129
Zaštita okoliša	129
Namjenska uporaba	129
Opis uređaja	129
Simboli na uređaju	130
Priprema	130
Puštanje u pogon	130
Rukovanje	131
Transport	132
Skladištenje	132
Njega i održavanje	132
Pomoć u slučaju smetnji	132
Jamstvo	133
Pribor i zamjenski dijelovi	133
EU izjava o sukladnosti	133
Tehnički podaci	133

Opće napomene



Prije prve uporabe uređaja pročitajte ove originalne Upute za rad i priložene Sigurnosne napomene br. 59562490

(od izdanja 07/19). Postupajte u skladu s njima. Čuvajte obje knjižice za kasniju uporabu ili za sljedećeg vlasnika.

- U slučaju nepridržavanja uputa za uporabu i sigurnosnih naputaka može doći do oštećenja uređaja i opasnosti za rukovatelja i druge osobe.
- U slučaju štete nastale prilikom transporta smjesta obavijestite trgovca.
- Prilikom vađenja iz pakiranja provjerite je li sadržaj pakiranja potpun tj. nedostaje li pribor i je li oštećen.

Zaštita okoliša



Ambalažni se materijali mogu reciklirati. Molimo odložite ambalažu na ekološki prihvatljiv način.



Električni i elektronički uređaji sadrže vrijedne reciklažne materijale, a često i sastavne dijelove poput baterija, punjivih baterija ili ulja koji kod nepropisnog rukovanja ili nepravilnog odlaganja u otpad mogu predstavljati potencijalnu opasnost za ljudsko zdravlje i okoliš. Međutim, ti su sastavni dijelovi potrebni za pravilan rad uređaja. Uređaji koji su označeni ovim simbolom ne smiju se odlagati zajedno s kućnim otpadom.

Napomene o sastojcima (REACH)

Aktualne informacije o sastojcima pronađite na: www.kaercher.com/REACH

Namjenska uporaba

- Ovaj usisavač namijenjen je za mokro i suho čišćenje podnih i zidnih površina.
- Uređaj je prikladan za usisavanje suhih, negorivih prašina škodljivih za zdravlje na strojevima i uređajima; klasa prašine L prema EN 60335-2-69. Ograničenje: Ne smiju se usisavati kancerogene tvari.
- Ovaj uređaj prikladan je za komercijalnu uporabu, npr. u hotelima, školama, bolnicama, tvornicama, trgovinama, uredima i iznajmljivačkim prostorima.

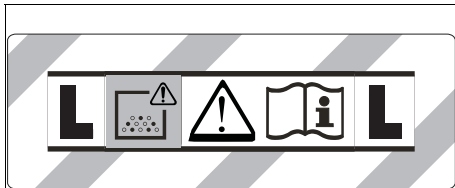
Opis uređaja

Slika A

- ① Elektrode
- ② Usisni nastavak
- ③ Usisno crijevo
- ④ Kuka za crijevo
- ⑤ Zapor potisne ručice (samo NT 50/1)
- ⑥ Nastavak za fuge
- ⑦ Izlaz zraka, radni zrak
- ⑧ Usisna glava
- ⑨ Zapor usisne glave
- ⑩ Udubljenje za držanje
- ⑪ Spremnik za prljavštinu
- ⑫ Upravljački kotačić
- ⑬ ručka
- ⑭ Ulaz zraka, zrak za hlađenje motora
- ⑮ Podni nastavak
- ⑯ Usisna cijev
- ⑰ Graničnik za kovčeg s alatom
- ⑱ Gumeni kolčak, s navojem
- ⑲ Pričvrtna ušica
- ⑳ Poklopac filtra
- ㉑ Ručka za nošenje
- ㉒ Regulator usisne snage (kontinuirani)
- ㉓ Adapter alata (samo Tact Te L)
- ㉔ Potisna ručica (samo NT 50/1)
- ㉕ Okretni regulator za snagu usisavanja (min. - maks.) (samo Tact Te L)
- ㉖ Okretni prekidač
- ㉗ Utičnica (samo Tact Te L)
- ㉘ Držač za podni nastavak
- ㉙ Ispusno crijevo (samo NT 50/1)
- ㉚ Držač za usisnu cijev
- ㉛ Kuka za kabel (samo NT 50/1)
- ㉜ Koljeno
- ㉝ Mrežni kabel
- ㉞ Držač za koljena (samo NT 30/1, NT 40/1)
- ㉟ Okvir filtra
- ㊱ Plosnati naborani filter (PES)
- ㊲ Čišćenje filtra
- ㊳ Natpisna pločica

Simboli na uređaju

Klasa prašine



UPOZORENJE: Ovaj uređaj sadrži prašine opasne za zdravlje. Pražnjenje i održavanje, uključujući pražnjenje vrećice za prašinu, smiju provoditi samo stručne osobe koje nose prikladnu zaštitnu opremu. Ne uključivati uređaj prije nego je kompletni sustav za filtriranje ugrađen.

Glavni elementi filtra

	Plosnati naborani filter (celuloza)	
	Kataloški broj	6.904-367.0
	Plosnati naborani filter (PES)	
	Kataloški broj	6.907-662.0
	Plosnati naborani filter (PTFE)	
	Kataloški broj	6.907-455.0
	Plosnati naborani filter (PTFE H)	
	Kataloški broj	6.907-671.0
	Filter za svijeće	
	Kataloški broj	2.414-000.0

Priprema

1. Raspakirajte uređaj i montirajte pribor.

Slika B

Puštanje u pogon

⚠ UPOZORENJE

Opasnost od prašine škodljive za zdravlje

Oboljenja dišnih putova zbog udisanja prašine.

Ne usisavajte bez filteraskog elementa jer inače dolazi do opasnosti po zdravlje zbog povećanog izbacivanja fine prašine.

PAŽNJA

Opasnost od ulaska fine prašine

Opasnost od oštećenja usisnog motora.

Tijekom usisavanja nikad ne uklanjajte glavni element filtra.

Antistatički sustav

Statički naboji odvođe se putem uzemljene priključnice. Na taj način sprječava se stvaranje iskri i strujni udari s električno vodljivim priborom (opcija).

Suho usisavanje

- NT 30/1: Uređaj je opremljen flizelinskom filteraskom vrećicom sa zatvaračem, kataloški br. 2.889-154.0 (5 komada).
- NT 40/1, NT 50/1: Uređaj je opremljen flizelinskom filteraskom vrećicom sa zatvaračem, kataloški br. 2.889-155.0 (5 komada).
- Uređaj je opremljen vrećicom za zbrinjavanje otpada s kabelskom vezicom, kataloški br. 2.889-158.0 (10 komada).

Napomena

S ovim uređajem mogu se usisati sve vrste prašine do klase prašine L.

Napomena

Uređaj je kao industrijski usisavač prikladan za usisavanje suhih, negorivih prašina s graničnim vrijednostima na radnom mjestu (AGW) većima ili jednakima 1 mg/m^3 .

- Pri usisavanju fine prašine može se dodatno upotrijebiti flizelinska filteraska vrećica ili vrećica za zbrinjavanje otpada.

Umetanje flizelinske filteraske vrećice

1. Deblokirajte usisnu glavu i skinite je.
2. Natakните flizelinsku filterasku vrećicu.

Slika C

3. Postavite i pričvrstite usisnu glavu.

Umetanje vrećice za zbrinjavanje otpada

1. Deblokirajte usisnu glavu i skinite je.
2. Umetnite vrećicu za zbrinjavanje otpada.

Slika D

3. Vrećicu za zbrinjavanje otpada navucite preko spremnika. Obratite pozornost da linija za označavanje leži unutar spremnika i da su obje rupe za odzračivanje pozicionirane na stražnjoj stijenci spremnika.
4. Postavite i pričvrstite usisnu glavu.

Mokro usisavanje

⚠ OPASNOST

Opasnost od prašine škodljive za zdravlje

Oboljenja dišnih putova zbog udisanja prašine.

Kod mokrog usisavanja ne smiju se usisavati nikakve prašine opasne za zdravlje.

Napomena

Plosnati naborani filter (celuloza) s narudžbenim brojem 6.904-367.0 koji se može naručiti kao pribor ne preporučuje se za redovito mokro usisavanje.

Napomena

Opcijski filter za svijeće s rednim brojem 2.414-000.0 nije prikladan za mokro usisavanje.

Ugradnja gumenih traka

1. Demontaža trake za četkanje.

Slika E

2. Ugradite gumene trake.

Uklanjanje flizelinske filteraske vrećice

- Pri usisavanju mokre prljavštine uvijek se mora ukloniti flizelinska filteraska vrećica.

1. Deblokirajte usisnu glavu i skinite je.
2. Flizelinsku filterasku vrećicu na prirubnici izvucite prema gore.

Slika F

3. Flizelinsku filterasku vrećicu nepropusno zatvorite zatvaračem.
4. Istrošenu flizelinsku filterasku vrećicu zbrinite u skladu sa zakonskim odredbama.
5. Postavite i pričvrstite usisnu glavu.

Uklanjanje vrećice za zbrinjavanje otpada

- Pri usisavanju mokre prljavštine uvijek se mora ukloniti vrećica za zbrinjavanje otpada.
1. Deblokirajte usisnu glavu i skinite je.
 2. Vrećicu za zbrinjavanje otpada povucite gore.
Slika G
 3. Vrećicu za zbrinjavanje otpada nepropusno zatvorite ispod otvora pomoću kablanske veze.
 4. Izvadite van vrećicu za zbrinjavanje otpada.
 5. Spremnik unutra očistite vlažnom krpom.
 6. Vrećicu za zbrinjavanje otpada zbrinite u skladu sa zakonskim odredbama.
 7. Postavite i pričvrstite usisnu glavu.

Ispuštanje prljave vode

Samo NT 50/1:

1. Ispustite prljavu vodu preko ispusnog crijeva.
Slika H

Općenito

- Pri usisavanju mokre prljavštine pomoću nastavka za fuge ili za presvlake (opcija), odnosno kad se iz nekog spremnika pretežno usisava voda, preporuča se isključiti funkciju "Automatsko čišćenje filtra".
- Pri postizanju maks. razine tekućine uređaj se automatski isključuje.
- Kod nevodljivih tekućina (primjerice, emulzija za bušenje, ulja i masti) uređaj se pri punom spremniku ne isključuje. Razina punjenja mora se stalno provjeravati i spremnik se mora pravovremeno isprazniti.
- Po završetku mokrog usisavanja: Glavni filterski element očistite postupkom čišćenja filtra. Elektrode očistite četkom. Spremnik očistite vlažnom krpom i osušite ga.

Spoj uskočnim zatvaračem

Usisno crijevo opremljeno je sustavom s uskočnim zatvaračem. Mogu se priključiti svi dijelovi pribora nazivnog promjera 35 mm.

Slika I

Rukovanje

Okretni prekidač

0 OFF	Uređaj je ISKLJUČEN
1 ON	Uređaj je UKLJUČEN Automatsko čišćenje filtra: ISKLJ.
2 TACT MAX	Uređaj je UKLJUČEN Automatsko čišćenje filtra: maksimalni interval
3 TACT MIN	Uređaj je UKLJUČEN Automatsko čišćenje filtra: minimalni interval

Uključivanje uređaja

1. Utaknite strujni utikač.
2. Okretni prekidač postavite na željeni program.

Podešavanje snage usisavanja

Samo za uređaje s ugrađenom utičnicom:

1. Namjestiti snagu usisavanja (min - max) na okretnom regulatoru.

Rad s električnim alatima

Samo za uređaje s ugrađenom utičnicom:

⚠ OPASNOST

Opasnost od strujnog udara

Opasnost od ozljeda i oštećenja.

Utičnica je namijenjena samo za izravno priključivanje električnih alata na usisivač. Svaka druga uporaba utičnice nije dopuštena.

1. Strujni utikač električnog alata utaknite na usisivač. Usisivač se nalazi u stanju pripravnosti.
2. Uključite uređaj na okretnom prekidaču.

Napomena

Usisivač se uključuje i isključuje automatski zajedno s električnim alatom.

Napomena

Usisivač je opremljen zaletnom odgodom u trajanju do 0,5 sekundi i trajanjem zaustavnog hoda do 15 sekundi.

Napomena

Priključnu vrijednost snage električnih alata vidi pod Tehnički podaci.

3. Uklonite koljeno na usisnom crijevu.

Slika J

4. Montirajte adapter alata na usisno crijevo.
5. Priključite adapter alata na električni alat.

Slika K

Automatsko čišćenje filtra

Uređaj raspoložbe specijalnim čišćenjem filtra, osobito djelotvornim pri finoj prašini. Pritom se element glavnog filtra svakih 15 sekundi (TACT MAX) odn. svakih 60 sekundi (TACT MIN) automatski čisti pomoću udara zraka (pulsirajući zvuk).

1. Okretni prekidač postavite na željeni program (TACT MIN-TACT MAX).
2. Intenzivno čišćenje (pri posebno jakom onečišćenju glavnog filterskog elementa): Okretni prekidač postavite na program 2, usisnu cijev, odn. koljeno ručno zatvorite i pričekajte automatsko čišćenje filtra (svakih 15 sekundi).

Slika L

Isključivanje uređaja

1. Isključite uređaj na okretnom prekidaču.
2. Izvucite strujni utikač iz utičnice.

Nakon svakog rada

1. Ispraznite spremnik.
2. Uređaj iznutra i izvana očistite usisavanjem i obrišite ga vlažnom krpom.

Sklopanje i rasklopanje potisne ručice

Samo NT 50/1:

1. Otpustite zapor potisne ručice i namjestite potisnu ručicu.

Čuvanje uređaja

1. Usisno crijevo i mrežni kabel čuvajte kako je prikazano na slici.
Slika M
2. Odložite uređaj u suhu prostoriju i zaštitite ga od neovlaštenog korištenja.

Transport

⚠ OPREZ

Nepridržavanje težine

Opasnost od ozljeda i oštećenja

Pri transportu uzмите u obzir težinu uređaja.

1. Usisnu cijev s podnim nastavkom izvadite iz držača. Kako biste nosili uređaj uhvatite ga za rukohvat i za usisnu cijev, ne za potisnu ručicu.
2. Pri transportu u vozilima uređaj osigurajte od klizanja i prevrtanja prema trenutno važećim direktivama.

Skladištenje

⚠ OPREZ

Nepridržavanje težine

Opasnost od ozljeda i oštećenja

Pri skladištenju uzмите u obzir težinu uređaja.

Uređaj se smije skladištiti samo u zatvorenim prostorijama.

Njega i održavanje

⚠ OPASNOST

Opasnost od strujnog udara

Ozljede zbog dodira dijelova pod naponom

Isključite uređaj.

Izvučite strujni utikač.

Strojevi za uklanjanje prašine su sigurnosni uređaji za sprječavanje ili uklanjanje opasnosti u smislu BGV A1.

PAŽNJA

Sredstva za njegu koja sadrže silikon

Može doći do nagrizanja umjetnog materijala.

Za čišćenje ne upotrebljavajte sredstva za njegu koja sadrže silikon.

- Jednostavne radove održavanja i njege možete sami izvoditi.
- Površinu uređaja i unutarnju stranu spremnika treba redovito čistiti vlažnom krpom.

Glavni element filtra

Plosnati naborani filtar zamijenite

1. Otvorite poklopac filtra.
2. Izvadite okvir filtra.
Slika N
3. Izvadite plosnati naborani filtar.
4. Istrošeni plosnati naborani filtar zbrinite u skladu sa zakonskim odredbama.
5. Uklonite prljavštinu koja se nakupila na strani čistog zraka.
6. Okvir filtra i kontaktnu površinu okvira filtra očistite vlažnom krpom.
7. Umetnite novi plosnati naborani filtar. Pri umetanju obratite pozornost, da plosnati naborani filtar sa svih strana poravnano naliježe.
8. Postavite okvir filtra.
9. Zatvorite poklopac filtra, mora se čujno uglaviti.

Promijenite filtar za svijeće

1. Otvorite poklopac filtra.
2. Izvadite filtar za svijeće (posebni pribor).
Slika O
3. Korišten filtar za svijeće (posebni pribor) zbrinite u skladu sa zakonskim odredbama.
4. Uklonite prljavštinu koja se nakupila na strani čistog zraka.
5. Kontaktnu površinu filtra za svijeće očistite vlažnom krpom.
6. Umetnite novi filtar za svijeće (posebni pribor).
7. Zatvorite poklopac filtra, mora se čujno uglaviti.

Zamjena flizelinske filterske vrećice

1. Deblokirajte usisnu glavu i skinite je.
2. Flizelinsku filtersku vrećicu na prirubnici izvucite prema gore.
Slika F
3. Flizelinsku filtersku vrećicu nepropusno zatvorite zatvaračem.
4. Istrošenu flizelinsku filtersku vrećicu zbrinite u skladu sa zakonskim odredbama.
5. Natakните novu flizelinsku filtersku vrećicu.
6. Postavite i pričvrstite usisnu glavu.

Zamjena vrećice za zbrinjavanje otpada

1. Deblokirajte usisnu glavu i skinite je.
2. Vrećicu za zbrinjavanje otpada povucite gore.
Slika G
3. Vrećicu za zbrinjavanje otpada nepropusno zatvorite ispod otvora pomoću kabela vezice.
4. Izvadite van vrećicu za zbrinjavanje otpada.
5. Spremnik unutra očistite vlažnom krpom.
6. Vrećicu za zbrinjavanje otpada zbrinite u skladu sa zakonskim odredbama.
7. Umetnite novu vrećicu za zbrinjavanje otpada.
8. Vrećicu za zbrinjavanje otpada navucite preko spremnika. Obratite pozornost da linija za označavanje leži unutar spremnika i da su obje rupe za odzračivanje pozicionirane na stražnjoj stijenki spremnika.
9. Postavite i pričvrstite usisnu glavu.

Čišćenje elektroda

1. Deblokirajte usisnu glavu i skinite je.
2. Elektrode očistite četkom.
3. Postavite i pričvrstite usisnu glavu.

Pomoć u slučaju smetnji

⚠ OPASNOST

Opasnost od strujnog udara

Ozljede zbog dodira dijelova pod naponom

Isključite uređaj.

Izvučite strujni utikač.

Napomena

Ako se pojavi smetnja (npr. lom filtra), morate odmah isključiti uređaj. Smetnju treba ukloniti prije ponovnog puštanja u rad.

Usisna turbina ne radi

1. Provjerite utičnicu i osigurač napajanja strujom.
2. Provjerite mrežni kabel, strujni utikač, elektrode i po potrebi utičnicu uređaja.
3. Uključite uređaj.

Usisna turbina se isključuje

1. Ispraznite spremnik.

Usisna turbina se više ne pokreće nakon pražnjenja spremnika

1. Isključite uređaj i pričekajte 5 sekundi. Ponovno uključite uređaj.
2. Elektrode očistite četkom.

Usisna snaga se smanjuje

1. Uklonite začepljenja iz usisnog nastavka, usisne cijevi, usisnog crijeva ili glavnog elementa filtra.
2. Zamijenite punu flizelinsku filtersku vrećicu.
3. Zamijenite punu vrećicu za zbrinjavanje otpada.
4. Poklopac filtra pravilno uglavite.
5. Promijenite glavni element filtra.
6. Samo NT 50/1: Provjerite propušta li ispusno crijevo.

Izlaženje prašine pri usisavanju

1. Samo s plosnatim naboranim filtrom: Provjerite ispravan položaj ugradnje plosnatog naboranog filtra te ga po potrebi korigirajte.

Slika P

2. Promijenite glavni element filtra.

Automatsko isključivanje (mokro usisavanje) ne reagira

1. Elektrode očistite četkom.
2. Stalno provjeravajte napunjenost kod električno nevodljive tekućine.

Automatsko čišćenje filtra ne radi

1. Usisno crijevo nije priključeno.

Automatsko čišćenje filtra ne može se isključiti

1. Obavijestite servisnu službu.

Automatsko čišćenje filtra ne može se uključiti

1. Obavijestite servisnu službu.

Servisna služba

Ako se smetnja ne može ukloniti, uređaj mora ispitati servisna služba.

Jamstvo

U svakoj zemlji vrijede jamstveni uvjeti koje je izdala nadležna organizacija za distribuciju. Moguće kvarove na Vašem uređaju popravljamo besplatno unutar jamstvenog roka ako je uzrok materijalna pogreška ili pogreška u proizvodnji. U slučaju koji podliježe jamstvu obratite se s potvrdom o plaćanju Vašem prodavaču ili sljedećoj ovlaštenoj lokaciji servisne službe. (vidi adresu na poleđini)

Pribor i zamjenski dijelovi

Koristite samo originalan pribor i originalne zamjenske dijelove jer oni jamče siguran i nesmetan rad uređaja. Informacije o priboru i zamjenskim dijelovima pronađite na www.kaercher.com.

EU izjava o sukladnosti

Ovime izjavljujemo da je dolje označeni stroj na temelju svoje koncepcije i konstrukcije kao i izvedbe koju mi stavljamo u promet sukladan odgovarajućim temeljnim sigurnosnim i zdravstvenim zahtjevima EU direktiva. U slučaju izmjene stroja koja nije dogovorena s nama ova izjava gubi svoju valjanost.

Proizvod: Usisivač za mokro i suho usisavanje

Tip: 1.148-xxx

Relevantne EU direktive

2006/42/EZ (+2009/127/EZ)

2011/65/EU

2014/30/EU

Primijenjene usklađene norme

EN 50581

EN 55014-1: 2017

EN 55014-2: 2015

EN 60335-1

EN 60335-2-69

EN 61000-3-2: 2014

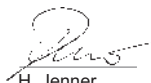
EN 61000-3-3: 2013

EN 62233: 2008

Primijenjene nacionalne norme

-

Dolje potpisani djeluju u ime i po opunomoćenju uprave.



H. Jenner

Chairman of the Board of Management



S. Reiser

Director Regulatory Affairs & Certification

Opunomoćenik za dokumentaciju: S. Reiser

Alfred Kärcher SE & Co. KG

Alfred-Kärcher-Str. 28 - 40

71364 Winnenden (Njemačka)

Tel.: +49 7195 14-0

Telefaks: +49 7195 14-2212

Winnenden, 2019/10/01

Tehnički podaci

		NT 30/1 Tact L	NT 30/1 Tact Te L	NT 40/1 Tact L	NT 40/1 Tact Te L	NT 50/1 Tact L	NT 50/1 Tact Te L
Električni priključak							
Napon električne mreže	V	220-240	220-240	220-240	220-240	220-240	220-240
Napon električne mreže (AU)	V	240	240	240	240	240	240
Faza	~	1	1	1	1	1	1
Frekvencija električne mreže	Hz	50-60	50-60	50-60	50-60	50-60	50-60
Vrsta zaštite		IPX4	IPX4	IPX4	IPX4	IPX4	IPX4
Klasa zaštite		I	I	I	I	I	I
Nazivna snaga	W	1200	1200	1200	1200	1200	1200
Maksimalna snaga	W	1380	1380	1380	1380	1380	1380
Vrijednost priključne snage utičnice uređaja (EU)	W		100-2200		100-2200		100-2200
Vrijednost priključne snage utičnice uređaja (GB)	W		100-1800		100-1800		100-1800
Vrijednost priključne snage utičnice uređaja (CH)	W		100-1100		100-1100		100-1100
Vrijednost priključne snage utičnice uređaja (AU)	W		100-1200		100-1200		100-1200

		NT 30/1 Tact L	NT 30/1 Tact Te L	NT 40/1 Tact L	NT 40/1 Tact Te L	NT 50/1 Tact L	NT 50/1 Tact Te L
Podaci o snazi uređaja							
Zapremina spremnika	l	31	31	39	39	51	51
Količina punjenja tekućine	l	17	17	24	24	35	35
Zapremina zraka (maks.) s promjerom usisnog crijeva 35 mm i duljinom 2,5 m	m ³ /h	150		150		150	
Podtlak (maks.) s promjerom usisnog crijeva 35 mm i duljinom 2,5 m	kPa (mbar)	23,0 (230)		23,0 (230)		23,0 (230)	
Zapremina zraka (maks.) s promjerom usisnog crijeva 35 mm i duljinom 4,0 m	m ³ /h		140		140		140
Podtlak (maks.) s promjerom usisnog crijeva 35 mm i duljinom 4,0 m	kPa (mbar)		23,0 (230)		23,0 (230)		23,0 (230)
Dimenzije i težine							
Tipična težina pri radu	kg	13,5	13,5	14,4	14,4	18,3	18,3
Duljina x širina x visina	mm	560 x 370 x 580	560 x 370 x 580	560 x 370 x 655	560 x 370 x 655	640 x 370 x 1045	640 x 370 x 1045
Površina plosnatog naboranog filtra	m ²	0,6	0,6	0,6	0,6	0,6	0,6
Filtrirajte površinski filtar svijeće	m ²	0,2	0,2	0,2	0,2	0,2	0,2
Promjer usisnog crijeva	mm	35 / 40	35 / 40	35 / 40	35 / 40	35 / 40	35 / 40
Duljina usisnog crijeva	m	2,5	4,0	2,5	4,0	2,5	4,0
Vrijednosti utvrđene prema EN 60335-2-69							
Razina zvučnog tlaka L _{pA}	dB(A)	69	69	68	68	68	68
Nesigurnost K _{pA}	dB(A)	2	2	2	2	2	2
Vrijednost vibracije šaka-ruka	m/s ²	<2,5	<2,5	<2,5	<2,5	<2,5	<2,5
Nesigurnost K	m/s ²	0,2	0,2	0,2	0,2	0,2	0,2
Mrežni kabel							
Tip mrežnog kabela	mm ²	H07RN-F 3x1,0	H07RN-F 3x1,5	H07RN-F 3x1,0	H07RN-F 3x1,5	H07RN-F 3x1,0	H07RN-F 3x1,5
Kataloški brojevi dijelova (EU)		6.650-591.0	6.650-665.0	6.650-591.0	6.650-665.0	6.650-591.0	6.650-665.0
Kataloški brojevi dijelova (GB)		6.650-724.0	6.650-728.0	6.650-724.0	6.650-728.0	6.650-724.0	6.650-728.0
Kataloški brojevi dijelova (CH)		6.650-722.0	6.650-726.0	6.650-722.0	6.650-726.0	6.650-722.0	6.650-726.0
Kataloški brojevi dijelova (AU)		6.650-723.0	6.650-727.0	6.650-723.0	6.650-727.0	6.650-723.0	6.650-727.0
Duljina kabela	m	7,5	7,5	7,5	7,5	7,5	7,5

Pridržavamo pravo na tehničke izmjene.

Sadržaj

Opšte napomene	135
Zaštita životne sredine	135
Namenska upotreba	135
Opis uređaja	135
Simboli na uređaju	136
Priprema	136
Puštanje u pogon	136
Rukovanje	137
Transport	138
Skladištenje	138
Nega i održavanje	138
Pomoć u slučaju smetnji	138
Garancija	139
Pribor i rezervni delovi	139
EU izjava o usklađenosti	139
Tehnički podaci	139

Opšte napomene



Pre prve upotrebe uređaja pročitajte ovo originalno uputstvo za rad i priložene sigurnosne napomene br. 59562490 (od izdanja 07/19). Postupajte u skladu sa tim.

Sačuvajte obe knjižice za buduću upotrebu ili sledeće vlasnike.

- Ukoliko se ne pridržavate uputstva za rad i sigurnosnih napomena, mogu nastati oštećenja na uređaju i opasnosti za korisnika i druge osobe.
- U slučaju štete nastale prilikom transporta odmah obavestite trgovca.
- Prilikom otpakivanja proverite da li paket sadrži svu opremu i da li ima oštećenja.

Zaštita životne sredine



Ambalaža može da se reciklira. Pakovanja odložite u otpad na ekološki način.



Električni i elektronski uređaji sadrže dragocene materijale koji se mogu reciklirati, a često i sastavne delove kao što su baterije, akumulatori ili ulje koji, u slučaju pogrešnog rukovanja ili

pogrešnog odlaganja u otpad mogu da predstavljaju potencijalnu opasnost za zdravlje ljudi i životnu sredinu. Međutim, ovi sastavni delovi su neophodni za pravilan rad uređaja. Uređaji označeni ovim simbolom ne smeju da se odlažu u kućni otpad.

Napomene o sastojcima (REACH)

Aktuelne informacije o sastojcima možete pronaći na: www.kaercher.com/REACH

Namenska upotreba

- Ovaj usisivač je namenjen za vlažno i suvo čišćenje podnih i zidnih površina.
- Uređaj je pogodan za usisavanje suve, nezapaljive prašine štetne po zdravlje na mašinama i uređajima; klasa prašine L u skladu sa EN 60335-2-69. Ograničenje: ne smeju da se usisavaju materije koje izazivaju rak.
- Ovaj uređaj je pogodan za profesionalnu upotrebu, npr. u hotelima, školama, bolnicama, fabrikama, radnjama, kancelarijama i prostorima za iznajmljivanje.

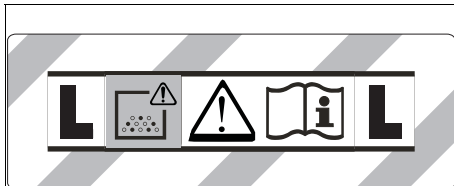
Opis uređaja

Slika A

- ① Elektrode
- ② Usisni nastavci
- ③ Usisno crevo
- ④ Kuka za crevo
- ⑤ Brava pomične stege (samo NT 50/1)
- ⑥ Nastavak za fuge
- ⑦ Izlaz vazduha, radni vazduh
- ⑧ Usisna glava
- ⑨ Blokada usisne glave
- ⑩ Udubljenje za držanje
- ⑪ Posuda za prijavštinu
- ⑫ Upravljački točič
- ⑬ Ručka
- ⑭ Ulaz vazduha, motor-vazduh za hlađenje
- ⑮ Podni nastavak
- ⑯ Usisna cev
- ⑰ Graničnik kofera za alat
- ⑱ Gumeni naglavak, zavrtni
- ⑲ Pričvrtna ušica
- ⑳ Poklopac filtera
- ㉑ Ručka za nošenje
- ㉒ Regulator usisne sile (kontinualni)
- ㉓ Adapter za alat (samo Tact Te L)
- ㉔ Zakretna stega (samo NT 50/1)
- ㉕ Obrtni regulator usisne snage (min.-maks.) (samo Tact Te L)
- ㉖ Obrtni prekidač
- ㉗ Utičnica (samo Tact Te L)
- ㉘ Držač podnog nastavka
- ㉙ Ispusno crevo (samo NT 50/1)
- ㉚ Držač usisne cevi
- ㉛ Kuka za kabl (samo NT 50/1)
- ㉜ Zakrivljenje
- ㉝ Mrežni kabl
- ㉞ Držač za kolenastu cev (samo NT 30/1, NT 40/1)
- ㉟ Okvir filtera
- ㊱ Pljosnati naborani filter (PES)
- ㊲ Čišćenje filtera
- ㊳ Natpisna pločica

Simboli na uređaju

Klasa prašine



UPOZORENJE: Ovaj uređaj sadrži prašine štetne po zdravlje. Pražnjenje i održavanje, uključujući odstranjivanje kesice za prašinu, smeju da vrše samo stručne osobe, koje nose odgovarajuću zaštitnu opremu. Nemojte uključivati uređaj, pre nego što bude ugrađen kompletan sistem filtera.

Glavni elementi filtera

	Pljosnati naborani filter (celuloza)	
	Kataloški broj	6.904-367.0
	Pljosnati naborani filter (PES)	
	Kataloški broj	6.907-662.0
	Pljosnati naborani filter (PTFE)	
	Kataloški broj	6.907-455.0
	Pljosnati naborani filter (PTFE H)	
	Kataloški broj	6.907-671.0
	Svečasti filter	
	Kataloški broj	2.414-000.0

Priprema

1. Raspakujte uređaj i montirajte dodatnu opremu.
Slika B

Puštanje u pogon

⚠ UPOZORENJE

Opasnost usled prašine opasne po zdravlje
Obolenja disajnih puteva usled udisanja prašine. Nemojte usisavati bez filterskog elementa, jer će, u protivnom, doći do ugrožavanja zdravlja usled povećanog izbacivanja fine prašine.

PAŽNJA

Opasnost zbog prodora sitne prašine
Opasnost od oštećenja usisnog motora. Prilikom usisavanja nikada nemojte da uklanjate glavni filterski element.

Antistatički sistem

Kroz uzemljeni priključni nastavak odvode se statička pražnjenja. Na taj način se sprečava varničenje i strujni udari na dodatnoj opremi (opcija) kroz koju se provodi struja.

Suvo usisavanje

- NT 30/1: Uređaj je opremljen filterskom vrećicom od vlakana sa kapicama za zatvaranje, broj za porudžbine 2.889-154.0 (5 komada).
- NT 40/1, NT 50/1: Uređaj je opremljen filterskom vrećicom od vlakana sa kapicama za zatvaranje, broj za porudžbine 2.889-155.0 (5 komada).
- Uređaj je opremljen vrećicom za odlaganje otpada sa kablovskom vazicom, br. za porudžbine 2.889-158.0 (10 komada).

Napomena

Pomoću ovog uređaja mogu da se usisavaju sve vrste prašine do kategorije prašine L.

Napomena

Uređaj je pogodan kao industrijski usisivač za usisavanje suve, nezapaljive prašine sa graničnim vrednostima za radno mesto (AGW) većim ili jednakim od 1 mg/m³.

- Prilikom usisavanja fine prašine može dodatno da se koristi flizelinska filterska vrećica ili vrećica za odlaganje otpada.

Postavljanje flizelinske filterske vrećice

1. Odblokirajte i skinite usisnu glavu.
2. Postavite flizelinsku filtersku vrećicu.

Slika C

3. Postavite usisnu glavu i zaključajte je.

Postavljanje vrećice za odlaganje otpada

1. Odblokirajte i skinite usisnu glavu.
 2. Postavite kesicu za uklanjanje prašine.
- ### Slika D
3. Navucite vrećicu za odlaganje otpada preko posude. Voditi računa da se linija za označavanje nalazi unutar posude i da su oba otvora za ispuštanje vazduha pozicionisana na zadnjoj strani posude.
 4. Postavite usisnu glavu i zaključajte je.

Mokro usisavanje

⚠ OPASNOST

Opasnost usled prašine opasne po zdravlje
Obolenja disajnih puteva usled udisanja prašine. Prilikom mokrog usisavanja ne sme da se usisava prašina koja je opasna po zdravlje.

Napomena

Pljosnati naborani filter (celuloza), koji je dostupan kao pribor, sa brojem porudžbine 6.904-367.0 se ne preporučuje za redovno mokro usisavanje.

Napomena

Svečasti filter koji je dostupan kao deo posebnog pribora sa brojem za poručivanje 2.414-000.0 nije pogodan za mokro usisavanje.

Ugradnja gumenih usmina

1. Demontirajte traku sa četkom.
Slika E
2. Ugradite gumene usmine.

Uklanjanje flizelinske filterske vrećice

- Prilikom usisavanja mokre prljavštine uvek se mora ukloniti flizelinska filterska vrećica.

1. Odblokirajte i skinite usisnu glavu.
2. Filtersku vrećicu izvucite nagore.
Slika F
3. Filtersku vrećicu hermetički zatvorite kapicom za zatvaranje.
4. Iskorišćenu flizelinsku filtersku vrećicu odložite u otpad u skladu sa zakonskim odredbama.
5. Postavite usisnu glavu i zaključajte je.

Uklanjanje vrećice za odlaganje otpada

- Vrećica za odlaganje otpada uvek mora da se ukloni prilikom usisavanja mokre prijavštine.
- 1. Odblokirajte i skinite usisnu glavu.
- 2. Natakните vrećicu za odlaganje otpada.
Slika G
- 3. Vrećicu za odlaganje otpada, zajedno sa kablovskom vazicom, hermetički zatvorite ispod otvora.
- 4. Izvadite vrećicu za odlaganje otpada.
- 5. Očistite posudu iznutra vlažnom krpom.
- 6. Vrećicu za odlaganje otpada odložite na otpad u skladu sa zakonskim odredbama.
- 7. Postavite usisnu glavu i zaključajte je.

Ispuštanje prljave vode

Samo NT 50/1:

1. Ispustite prljavu vodu preko ispusnog creva.
Slika H

Uopšteno

- Pri usisavanju mokre prljavštine pomoću nastavka za fuge ili nastavka za tekstilni nameštaj (opcija) odnosno ako se iz neke posude usisava pretežno voda, preporučuje se isključivanje funkcije „Automatsko čišćenje filtera“.
- Kada se postigne maks. nivo tečnost, uređaj se automatski isključuje.
- Kod tečnosti koje ne provode struju (npr. emulzije za bušenje, ulja i masti), uređaj se ne isključuje kada je puna posuda. Nivo napunjenosti mora stalno da se proverava i rezervoar mora da se isprazni blagovremeno.
- Nakon završetka mokrog usisavanja: Glavni filterski element očistite čistačem za filtere. Četkom očistite elektrode. Posudu očistiti i osušiti pomoću vlažne krpe.

Spoj štipaljka

Usisno crevo je opremljeno sistemom štipaljki. Svi delovi pribora sa nominalnom širinom od 35 mm mogu da se priključe.

Slika I

Rukovanje

Obrtni prekidač

0 OFF	Uređaj ISKLJ
1 ON	Uređaj UKLJ Automatsko čišćenje filtera: ISKLJ
2 TACT MAX	Uređaj UKLJ Automatsko čišćenje filtera: maksimalni interval
3 TACT MIN	Uređaj UKLJ Automatsko čišćenje filtera: minimalni interval

Uključivanje uređaja

1. Utakните strujni utikač.
2. Obrtni prekidač okrenite na željeni program.

Podešavanje usisne snage

Samo kod uređaja s ugrađenom utičnicom:

1. Podesite usisnu snagu na obrtnom regulatoru (min.-maks.).

Radovi na električnim alatima

Samo kod uređaja s ugrađenom utičnicom:

⚠ OPASNOST

Opasnost od strujnog udara

Opasnost od povreda i oštećenja.

Utičnica je namenjena samo za direktno priključivanje električnih alata na usisivač. Svaka drugačija upotreba utičnice nije dozvoljena.

1. Utakните mrežni utikač električnog alata na usisivač. Usisivač se nalazi u režimu mirovanja.
2. Uključite uređaj na obrtnom prekidaču.

Napomena

Usisivač se automatski uključuje i isključuje pomoću električnog alata.

Napomena

Usisivač ima odloženi period pokretanja do 0,5 sekundi i trajanje naknadnog rada do 15 sekundi.

Napomena

Priključna vrednost električnih alata, pogledajte Tehničke podatke.

3. Uklonite kolenastu cev na usisnom crevu.

Slika J

4. Montirajte adapter za alat na usisnom crevu.

5. Priključite adapter na električni alat.

Slika K

Automatsko čišćenje filtera

Uređaj raspolože posebnim čišćenjem filtera, koje je posebno efikasno kod fine prašine. Pri tome se glavni filterski element automatski čisti vazдушnim udarom (pulsirajući zvuk) na svakih 15 sekundi (TACT MAX) odn. na svakih 60 sekundi (TACT MIN).

1. Obrtni prekidač postaviti u željeni program (TACT MIN-TACT MAX).
2. Snažno čišćenje (kod posebno jakih zaprljanja glavnog filterskog elementa): Postaviti obrtni prekidač na program 2, rukom zatvoriti usisnu cev odnosno zakrivljene nastavke i pričekati automatsko čišćenje filtera (svakih 15 sekundi).

Slika L

Isključivanje uređaja

1. Uključite uređaj preko obrtnog prekidača.
2. Izvucite strujni utikač.

Nakon svakog rada

1. Ispraznite posudu.
2. Uređaj očistite iznutra i spolja usisavanjem i brisanjem vlažnom krpom.

Sklopanje/rasklopanje potisne ručke

Samo NT 50/1:

1. Otpustite pričvrnsne zavrtnje potisne ručke i pomerite potisnu stegu.

Čuvanje uređaja

1. Usisno crevo i mrežni kabl čuvajte kao što je prikazano na slici.
Slika M
2. Uređaj odložite u suvoj prostoriji i zaštitite ga od neovlašćene upotrebe.

Transport

⚠ OPREZ

Zanemarivanje težine

Opasnost od povreda i oštećenja

Prilikom transporta obratite pažnju na težinu uređaja.

1. Usisnu cev podnog nastavka izvadite iz držača. Prilikom nošenja, uređaj uhvatiti za ručku za nošenje i usisnu cev, a ne za potisnu ručku.
2. Prilikom transporta u vozilima, uređaj osigurajte od isklizavanja i prevrtanja u skladu sa važećim direktivama.

Skladištenje

⚠ OPREZ

Zanemarivanje težine

Opasnost od povreda i oštećenja

Prilikom skladištenja obratite pažnju na težinu uređaja.

Uređaj sme da se odlaže samo u unutrašnjosti.

Nega i održavanje

⚠ OPASNOST

Opasnost od strujnog udara

Povrede dodirivanjem delova koji provode struju

Isključite uređaj.

Izvučite strujni utikač.

Mašine za uklanjanje prašine su sigurnosni uređaji za sprečavanje ili uklanjanje opasnosti u smislu propisa BGV A1 (nemački propisi o zaštiti na radu).

PAŽNJA

Sredstva za negu koja sadrže silikon

Može doći do nagrivanja delova do plastike.

Za čišćenje nemojte koristiti sredstva za negu koja sadrže silikon.

- Jednostavne radove na održavanju i nezi možete da izvodite samostalno.
- Površinu uređaja i unutrašnju stranu rezervoara redovno čistite vlažnom krpom.

Glavni filtracioni element

Zamena pljosnatog naboranog filtera

1. Otvorite poklopac filtera.
2. Izvadite okvir filtera.
Slika N
3. Izvadite pljosnati naborani filter.
4. Iskorišćeni pljosnati naborani filter odložite u otpad u skladu sa zakonskim odredbama.
5. Uklonite nakupljenu prljavštinu na strani čistog vazduha.
6. Okvir filtera kao i površinu za odlaganje na okviru filtera očistite vlažnom krpom.
7. Postavite novi pljosnati naborani filter. Prilikom postavljanja pazite da pljosnati naborani filter sa svih strana naleže bez zazora.
8. Postavite okvir filtera.
9. Zatvorite poklopac filtera, pri čemu on mora da se čujno uklopi.

Zamena svećica filtera

1. Otvorite poklopac filtera.
2. Izvaditi svećasti filter (poseban pribor).
Slika O
3. Istrošeni svećasti filter (poseban pribor) odložite na otpad u skladu sa zakonskim odredbama.
4. Uklonite nakupljenu prljavštinu na strani čistog vazduha.
5. Naležuću površinu svećastog filtera očistite vlažnom krpom.
6. Postaviti novi svećasti filter (poseban pribor).
7. Zatvorite poklopac filtera, pri čemu on mora da se čujno uklopi.

Zamena flizelinske filterske vrećice

1. Odblokirajte i skinite usisnu glavu.
2. Filtersku vrećicu izvucite nagore.
Slika F
3. Filtersku vrećicu hermetički zatvorite kapičom za zatvaranje.
4. Iskorišćenu flizelinsku filtersku vrećicu odložite u otpad u skladu sa zakonskim odredbama.
5. Postavite novu flizelinsku filtersku vrećicu.
6. Postavite usisnu glavu i zaključajte je.

Zamena vrećice za odlaganje otpada

1. Odblokirajte i skinite usisnu glavu.
2. Natakните vrećicu za odlaganje otpada.
Slika G
3. Vrećicu za odlaganje otpada, zajedno sa kablovskom vazicom, hermetički zatvorite ispod otvora.
4. Izvadite vrećicu za odlaganje otpada.
5. Očistite posudu iznutra vlažnom krpom.
6. Vrećicu za odlaganje otpada odložite na otpad u skladu sa zakonskim odredbama.
7. Postavite novu vrećicu za odlaganje otpada.
8. Navucite vrećicu za odlaganje otpada preko posude. Voditi računa da se linija za označavanje nalazi unutar posude i da su oba otvora za ispuštanje vazduha pozicionisana na zadnjoj strani posude.
9. Postavite usisnu glavu i zaključajte je.

Čišćenje elektroda

1. Odblokirajte i skinite usisnu glavu.
2. Četkom očistite elektrode.
3. Postavite usisnu glavu i zaključajte je.

Pomoć u slučaju smetnji

⚠ OPASNOST

Opasnost od strujnog udara

Povrede dodirivanjem delova koji provode struju

Isključite uređaj.

Izvučite strujni utikač.

Napomena

Ukoliko dođe do pojave smetnji (npr. pucanje filtera), uređaj mora odmah da se isključi. Smetnja mora da se otkloni pre ponovnog puštanja u rad.

Usisna turbina ne radi

1. Proveriti utičnicu i osigurač napajanja strujom.
2. Proveriti mrežni kabl, strujni utikač, elektrode i, po potrebi, utičnicu uređaja.
3. Uključiti uređaj.

Usisna turbina se isključuje

1. Ispraznite posudu.

Usisna turbina se ne pokreće nakon pražnjenja posude

1. Isključite uređaj i sačekajte 5 sekundi. Ponovo uključite uređaj.
2. Četkom očistite elektrode.

Usisna snaga opada

1. Uklonite začepljenje na usisnom mlaznici, usisnoj cevi, usisnom crevu ili glavnom filterskom elementu.
2. Zamenite napunjenu filzelinsku filtersku vrećicu.
3. Zamenite vrećicu za odlaganje otpada.
4. Pravilno uglavite poklopac filtera.
5. Zamenite glavni filterski element.
6. Samo NT 50/1: Proverite zaptivenost ispusnog creva.

Isticanje prašine prilikom usisavanja

1. Samo kod naboranog filtera: Proverite/isppravite položaj ugradnje pljosnatog naboranog filtera.

Slika P

2. Zamenite glavni filterski element.

Automatsko isključivanje (mokro usisavanje) ne reaguje

1. Četkom očistite elektrode.
2. Stalno proveravajte nivo napunjenosti tečnosti koja ne provodi struju.

Automatsko čišćenje filtera ne funkcioniše

1. Usisna cev nije priključena.

Automatsko čišćenje filtera ne može da se isključi

1. Obavestite servisnu službu.

Automatsko čišćenje filtera ne može da se uključi

1. Obavestite servisnu službu.

Servisna služba

Ako smetnja ne može da se otkloni, uređaj mora da se odnese na proveru u servisnu službu.

Garancija

U svakoj zemlji važe uslovi garancije koje je izdala naša nadležna distributivna organizacija. Bilo kakve smetnje na uređaju otklanjamo besplatno u garantnom roku, ukoliko je uzrok smetnje greška u materijalu ili proizvodnji. U slučaju koji podleže garanciji obratite se sa računom vašem distributeru ili narednoj ovlašćenoj lokaciji servisne službe.
(Adresu vidi na poledini)

Pribor i rezervni delovi

Koristite samo originalni pribor i originalne rezervne delove pošto oni garantuju bezbedan rad i rad bez smetnji na uređaju.

Informacije o priboru i rezervnim delovima možete pronaći na www.kaercher.com.

EU izjava o usklađenosti

Ovim putem izjavljujemo da mašina označena u nastavku, na osnovu svoje koncepcije i konstrukcije kao i u izvedbi koju smo pustili u promet, odgovara važećim osnovnim zahtevima za bezbednost i zdravlje iz EU direktiva. U slučaju izmena na mašini bez naše saglasnosti ova izjava prestaje da važi.

Proizvod: Usisivač za mokro i suvo usisavanje

Tip: 1.148-xxx

Važeće direktive EU

2006/42/EZ (+2009/127/EZ)

2011/65/EU

2014/30/EU

Primenjene harmonizovane norme

EN 50581

EN 55014-1: 2017

EN 55014-2: 2015

EN 60335-1

EN 60335-2-69

EN 61000-3-2: 2014


EN 61000-3-3: 2013

EN 62233: 2008

Primenjene nacionalne norme

-

Potpisnici deluju po nalogu i uz punomoć upravnog odbora.



H. Jenner

Chairman of the Board of Management



S. Reiser

Director Regulatory Affairs & Certification

Lice ovlašćeno za dokumentaciju: S. Reiser

Alfred Kärcher SE & Co. KG

Alfred-Kärcher-Str. 28 - 40

71364 Winnenden (Germany)

Tel.: +49 7195 14-0

Faks: +49 7195 14-2212

Winnenden, 2019/10/01

Tehnički podaci

		NT 30/1	NT 30/1	NT 40/1	NT 40/1	NT 50/1	NT 50/1
		Tact L	Tact Te L	Tact L	Tact Te L	Tact L	Tact Te L
Električni priključak							
Napon električne mreže	V	220-240	220-240	220-240	220-240	220-240	220-240
Napon električne mreže (AU)	V	240	240	240	240	240	240
Faza	~	1	1	1	1	1	1
Mrežna frekvencija	Hz	50-60	50-60	50-60	50-60	50-60	50-60
Vrsta zaštite		IPX4	IPX4	IPX4	IPX4	IPX4	IPX4
Klasa zaštite		I	I	I	I	I	I
Nominalna snaga	W	1200	1200	1200	1200	1200	1200
Maksimalna snaga	W	1380	1380	1380	1380	1380	1380
Priključna vrednost snage utikača uređaja (EU)	W		100-2200		100-2200		100-2200

		NT 30/1 Tact L	NT 30/1 Tact Te L	NT 40/1 Tact L	NT 40/1 Tact Te L	NT 50/1 Tact L	NT 50/1 Tact Te L
Priključna vrednost snage utikača uređaja (GB)	W		100-1800		100-1800		100-1800
Priključna vrednost snage utikača uređaja (CH)	W		100-1100		100-1100		100-1100
Priključna vrednost snage utikača uređaja (AU)	W		100-1200		100-1200		100-1200
Podaci o snazi uređaja							
Zapremina posude	l	31	31	39	39	51	51
Količina punjenja tečnosti	l	17	17	24	24	35	35
Količina vazduha (maka.) pri prečniku usisnog creva od 35 mm i dužini od 2,5 m	m ³ /h	150		150		150	
Potpritisak (maks.) pri prečniku usisnog creva od 35 mm i dužini od 2,5 m	kPa (mbar)	23,0 (230)		23,0 (230)		23,0 (230)	
Količina vazduha (maka.) pri prečniku usisnog creva od 35 mm i dužini od 4,0 m	m ³ /h		140		140		140
Potpritisak (maks.) pri prečniku usisnog creva od 35 mm i dužini od 4,0 m	kPa (mbar)		23,0 (230)		23,0 (230)		23,0 (230)
Dimenzije i težine							
Tipična radna težina	kg	13,5	13,5	14,4	14,4	18,3	18,3
Dužina x širina x visina	mm	560 x 370 x 580	560 x 370 x 580	560 x 370 x 655	560 x 370 x 655	640 x 370 x 1045	640 x 370 x 1045
Filtraciona površina pljosnatog naboranog filtera	m ²	0,6	0,6	0,6	0,6	0,6	0,6
Filtraciona površina svečastog filtera	m ²	0,2	0,2	0,2	0,2	0,2	0,2
Prečnik usisnog creva	mm	35 / 40	35 / 40	35 / 40	35 / 40	35 / 40	35 / 40
Dužina usisnog creva	m	2,5	4,0	2,5	4,0	2,5	4,0
Utvrđene vrednosti prema EN 60335-2-69							
Nivo zvučnog pritiska L _{pA}	dB(A)	69	69	68	68	68	68
Nepouzdanost K _{pA}	dB(A)	2	2	2	2	2	2
Vrednost vibracije na šaci i ruci	m/s ²	<2,5	<2,5	<2,5	<2,5	<2,5	<2,5
Nepouzdanost K	m/s ²	0,2	0,2	0,2	0,2	0,2	0,2
Mrežni kabl							
Tip mrežnog kabla	mm ²	H07RN-F 3x1,0	H07RN-F 3x1,5	H07RN-F 3x1,0	H07RN-F 3x1,5	H07RN-F 3x1,0	H07RN-F 3x1,5
Broj dela (EU)		6.650-591.0	6.650-665.0	6.650-591.0	6.650-665.0	6.650-591.0	6.650-665.0
Broj dela (GB)		6.650-724.0	6.650-728.0	6.650-724.0	6.650-728.0	6.650-724.0	6.650-728.0
Broj dela (CH)		6.650-722.0	6.650-726.0	6.650-722.0	6.650-726.0	6.650-722.0	6.650-726.0
Broj dela (AU)		6.650-723.0	6.650-727.0	6.650-723.0	6.650-727.0	6.650-723.0	6.650-727.0
Dužina kabla	m	7,5	7,5	7,5	7,5	7,5	7,5

Zadržavamo pravo na tehničke podatke.

Съдържание

Общи указания.....	141
Защита на околната среда.....	141
Употреба по предназначение.....	141
Описание на уреда.....	141
Символи върху уреда.....	142
Подготовка.....	142
Пускане в експлоатация.....	142
Обслужване.....	143
Транспортиране.....	144
Съхранение.....	144
Грижа и поддръжка.....	144
Помощ при повреди.....	145
Гаранция.....	145
Акcesoари и резервни части.....	145
Декларация за съответствие на ЕС.....	146
Технически данни.....	146

Общи указания



Преди първото използване на уреда прочетете това оригинално ръководство за експлоатация и

приложените указания за безопасност № 59562490 (от издание 07/19 нататък). Процедурирайте съответно.

Запазете двете книжки за последващо използване или за следващия собственик.

- При пренебрегване на ръководството за експлоатация и на указанията за безопасност могат да възникнат повреди по уреда и опасности за обслужващото лице и за други хора.
- При транспортни дефекти незабавно информирайте търговеца.
- При разопаковането проверете съдържанието на опаковката за липсващи принадлежности или повреди.

Защита на околната среда



Опаковъчните материали подлежат на рециклиране. Моля, изхвърляйте опаковките по съобразен с околната среда начин.



Електрическите и електронните уреди съдържат ценни материали, подлежащи на рециклиране, а често и съставни части, напр. батерии, акумулаторни батерии или масло,

които при неправилно боравене или изхвърляне могат да представляват потенциална опасност за човешкото здраве и за околната среда. За правилното функциониране на уреда все пак тези съставни части са необходими. Обозначените с този символ уреди не трябва да бъдат изхвърляни заедно с битовите отпадъци.

Указания за съставни вещества (REACH)

Актуална информация относно съставни вещества можете да намерите тук: www.kaercher.com/REACH

Употреба по предназначение

- Тази прахосмукачка е предназначена за мокро и сухо почистване на подови и стенни повърхности.
- Уредът е подходящ за изсмукване на сухи, невъзпламеними, опасни за здравето прахове от машини и уреди; клас на запрашеност L съгласно EN 60335-2-69. Ограничение: Да не се изсмукват канцерогенни вещества.
- Този уред е подходящ за промишлена употреба, напр. в хотели, училища, болници, фабрики, магазини, офиси и помещения под наем.

Описание на уреда

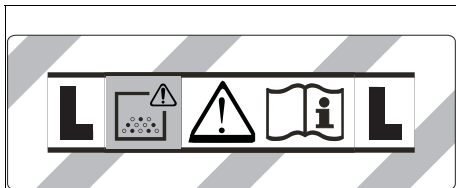
Фигура А

- ① Електроди
- ② Всмукателен накрайник
- ③ Смукателен маркуч
- ④ Кука на маркуча
- ⑤ Блокировка на плъзгачата скоба (само NT 50/1)
- ⑥ Дюза за почистване на фуги
- ⑦ Изход за въздух, работен въздух
- ⑧ Всмукателна глава
- ⑨ Блокировка на всмукателната глава
- ⑩ Удълбочение за хващане
- ⑪ Резервоар за отпадъци
- ⑫ Водеща ролка
- ⑬ Ръкохватка
- ⑭ Вход за въздух, въздух за охлаждане на двигателя
- ⑮ Подова дюза
- ⑯ Всмукателна тръба
- ⑰ Ограничител за куфар за инструменти
- ⑱ Гумена муфа, с възможност за завинтване
- ⑲ Ухо за закрепване
- ⑳ Капак на филтъра
- ㉑ Дръжка за носене
- ㉒ Регулатор на изсмукващата сила (безстепенен)
- ㉓ Адаптер за инструменти (само Tact Te L)
- ㉔ Плъзгача скоба (само NT 50/1)
- ㉕ Въртящ регулатор за смукателна мощност (мин.-макс.) (само Tact Te L)
- ㉖ Въртящ прекъсвач
- ㉗ Контакт (само Tact Te L)
- ㉘ Държач на подовата дюза
- ㉙ Изпускателен маркуч (само NT 50/1)
- ㉚ Държач на всмукателната тръба
- ㉛ Кука на кабела (само NT 50/1)
- ㉜ Огъната част

- ③ Мрежов захранващ кабел
- ④ Държач за огънатата част (само NT 30/1, NT 40/1)
- ⑤ Рамка на филтъра
- ⑥ Плосък филтър (PES)
- ⑦ Почистване на филтъра
- ⑧ Типова табелка

Символи върху уреда

Клас на запрашеност



ПРЕДУПРЕЖДЕНИЕ: Този уред съдържа опасни за здравето прахове. Изпразването и поддръжката, включително отстраняването на торбичката за прах трябва да се извършват само от компетентни лица, които носят подходящо лично защитно оборудване. Не включвайте, преди да е инсталирана цялостната система с филтри.

Главни филтърни елементи

	Плосък филтър (целулоза)	
	Каталожен номер	6.904-367.0
	Плосък филтър (PES)	
	Каталожен номер	6.907-662.0
	Плосък филтър (PTFE)	
	Каталожен номер	6.907-455.0
	Плосък филтър (PTFE H)	
	Каталожен номер	6.907-671.0
	Филтриращ патрон	
	Каталожен номер	2.414-000.0

Подготовка

1. Разпакувайте уреда и монтирайте принадлежностите.
Фигура В

Пускане в експлоатация

⚠ ПРЕДУПРЕЖДЕНИЕ

Опасност поради опасен за здравето прах
Заболявания на дихателните пътища поради вдишване на прах.

Не извършвайте изсмукването без филтриращ елемент, тъй като в противен случай възниква опасност за здравето поради изпускането на големи количества фин прах.

ВНИМАНИЕ

Опасност поради навлизане на фин прах
Опасност от повреда на смукателния мотор.
При изсмукването никога не сваляйте главния филтърен елемент.

Антистатична система

През заземения присъединителен щуцер се отвеждат статичните заряди. По този начин се предотвратяват образуването на искри и токови удари с електрически проводими принадлежности (опция).

Сухо почистване

- NT 30/1: Уредът е оборудван с филтърна торбичка от текстилен материал със затварящо капаче, каталожен номер 2.889-154.0 (5 броя).
- NT 40/1, NT 50/1: Уредът е оборудван с филтърна торбичка от текстилен материал със затварящо капаче, каталожен номер 2.889-155.0 (5 броя).
- Уредът е оборудван с торбичка за отпадъци с кабелна връзка, каталожен номер 2.889-158.0 (10 броя).

Указание

С този уред могат да се изсмукват всички видове прах до клас на запрашеност L.

Указание

В качеството си на прахосмукачка за промишлена употреба уредът е подходящ за изсмукване на сухи, невъзпламеними прахове с гранични стойности за работното място, по-големи или равни на 1 mg/m³.

- При изсмукване на фин прах може да се използва допълнително филтърна торбичка от текстилен материал или торбичка за отпадъци.

Монтаж на филтърната торбичка от текстилен материал

1. Деблокирайте и свалете всмукателната глава.
2. Поставете филтърната торбичка от текстилен материал.

Фигура С

3. Поставете и блокирайте всмукателната глава.

Поставяне на торбичка за отпадъци

1. Деблокирайте и свалете всмукателната глава.
2. Поставете торбичката за отпадъци.
Фигура D
3. Поставете торбичката за отпадъци на резервоара. Следете маркиращата линия да се намира в резервоара и двата вентилационни отвора да са позиционирани на задната стена на резервоара.
4. Поставете и блокирайте всмукателната глава.

Мокро почистване

⚠ ОПАСНОСТ

Опасност поради опасен за здравето прах
Заболявания на дихателните пътища поради вдишване на прах.

При мокро почистване не трябва да се изсмукват опасни за здравето прахове.

Указание

Доставяният като принадлежност плосък филтър (целулоза) с каталожен номер 6.904-367.0 не се препоръчва за редовно мокро почистване.

Указание

Доставяният като принадлежност филтриращ патрон с каталожен номер 2.414-000.0 не е подходящ за мокро почистване.

Монтаж на гумените фаски

1. Демонтирайте ивицата с четки.

Фигура Е

2. Монтирайте гумените фаски.

Отстраняване на филтърната торбичка от текстилен материал

- При изсмукване на мокри замърсявания филтърната торбичка от текстилен материал трябва винаги да се отстранява.

1. Деблокирайте и свалете всмукателната глава.
2. Извадете нагоре филтърната торбичка от кече за фланеца.

Фигура F

3. Плътно затворете с капачката филтърната торбичка от кече.
4. Изхвърлете използваната торбичка от текстилен материал в съответствие със законовите разпоредби.
5. Поставете и блокирайте всмукателната глава.

Отстраняване на торбичка за отпадъци

- При изсмукване на мокри замърсявания винаги трябва да се отстранява торбичката за отпадъци.

1. Деблокирайте и свалете всмукателната глава.
2. Издърпайте нагоре торбичката за отпадъци.

Фигура G

3. Затворете плътно торбичката за отпадъци с кабелната връзка под отвора.
4. Извадете торбичката за отпадъци.
5. Почистете вътрешността на резервоара с влажна кърпа.
6. Изхвърлете торбичката за отпадъци като отпадък съгласно законовите предписания.
7. Поставете и блокирайте всмукателната глава.

Изпускане на мръсната вода

Само NT 50/1:

1. Изпуснете мръсната вода от изпускателния маркуч.

Фигура H

Общи положения

- При изсмукване на мокри замърсявания с дюзата за фуги или с дюзата за почистване на тапичерии (опция), респективно когато се всмуква предимно вода от резервоар, се препоръчва да се изключва функцията "Автоматично почистване на филтъра".
- При достигане на макс. ниво на течността уредът се изключва автоматично.
- При непроводими течности (напр. емулсия при пробиване, масла и мазнини) уредът не се изключва при пълен резервоар. Нивото на запълване трябва да се проверява непрекъснато и резервоарът да се изпразва своевременно.
- След приключване на мокрото почистване: Почистете главния филтърен елемент с функцията за почистване на филтъра. Почистете електродите с четка. Почистете резервоара с влажна кърпа и го подсушете.

Връзка с клипс

Всмукателният маркуч е оборудван със система с клипс. Могат да бъдат свързани всички принадлежности с номинален диаметър 35 mm.

Фигура I

Обслужване

Въртящ прекъсвач

0 OFF	Уред ИЗКЛ.
1 ON	Уред ВКЛ. Автоматично почистване на филтъра: ИЗКЛ.
2 TACT MAX	Уред ВКЛ. Автоматично почистване на филтъра: максимален интервал
3 TACT MIN	Уред ВКЛ. Автоматично почистване на филтъра: минимален интервал

Включване на уреда

1. Включете щепсела.
2. Поставете въртящия прекъсвач на желаната програма.

Настройка на смукателната мощност

Само при уреди с вграден контакт:

1. настройте смукателната мощност (мин.-макс.) от въртящия регулатор.

Работа с електрически инструменти

Само при уреди с вграден контакт:

⚠ ОПАСНОСТ

Опасност от токов удар

Опасност от нараняване и повреди.

Контактът е предназначен само за директно свързване на електрически инструменти към прахосмукачката. Всяка друга употреба на контакта е недопустима.

1. Пъхнете щепсела на електрическия инструмент в прахосмукачката. Прахосмукачката се намира в режим Standby.

2. Включете уреда от въртящия прекъсвач.

Указание

Прахосмукачката се включва и изключва автоматично с електрически инструмент.

Указание

Прахосмукачката се забавя при стартиране с до 0,5 сек. и се забавя при спиране до 15 секунди.

Указание

Стойност на присъединителна мощност на електрическите инструменти, вж. Технически данни.

3. Отстранете огънатата част на всмукателния маркуч.

Фигура J

4. Монтирайте адаптер за инструменти към всмукателния маркуч.

5. Свържете адаптера за инструменти към електрически инструмент.

Фигура K

Автоматично почистване на филтъра

Уредът разполага със специална функция за почистване на филтъра, особено ефективна при фин прах. При това главният филтърен елемент се почиства автоматично на всеки 15 секунди (TACT MAX), респ. на всеки 60 секунди (TACT MIN) посредством въздушна ударна вълна (пулсиращ шум).

1. Поставете въртящия прекъсвач на желаната програма (TACT MIN-TACT MAX).
2. Интензивно почистване (при особено силно замърсяване на главния филтърен елемент): Поставете въртящия се прекъсвач на програма 2, запушете с ръка смукателната тръба, респ. огънатата част и изчакайте автоматично почистване на филтъра (на всеки 15 секунди).

Фигура L

Изключване на уреда

1. Изключете уреда от въртящия прекъсвач.
2. Издърпайте щепсела.

След всяка употреба

1. Изпразнете резервоара.
2. Почистете уреда отвътре и отвън посредством изсмукване и изтриване с влажна кърпа.

Изваждане/прибиране на плъзгащата скоба

Само NT 50/1:

1. Освободете блокировката на плъзгащата скоба и я регулирайте.

Съхранение на уреда

1. Съхранявайте всмукателния маркуч и мрежовия захранващ кабел, както е показано на фигурата.
- Фигура M**
2. Съхранявайте уреда в сухо помещение и го подсигурете срещу неоправомощено ползване.

Транспортиране

⚠ ПРЕДПАЗЛИВОСТ

Несъблюдаване на теглото

Опасност от наранявания и повреди

При транспортиране съблюдавайте теглото на уреда.

1. Свалете всмукателната тръба с подовата дюза от държача. За носене хванете уреда за дръжката за носене и за всмукателната тръба, не за плъзгащата скоба.
2. При транспортиране в превозни средства осигурявайте уреда срещу изплъзване и обръщане в съответствие с валидните инструкции.

Съхранение

⚠ ПРЕДПАЗЛИВОСТ

Несъблюдаване на теглото

Опасност от наранявания и повреди

При съхранението вземайте под внимание теглото на уреда.

Уредът трябва да се съхранява само във вътрешни помещения.

Грижа и поддръжка

⚠ ОПАСНОСТ

Опасност от токов удар

Наранявания поради допир до провеждащи ток части

Изключете уреда.

Издърпайте щепсела.

Отстраняващите прах машини са предпазни приспособления за предотвратяване или отстраняване на опасности по смисъла на BGV A1.

ВНИМАНИЕ

Сдържащи силикон препарати за поддръжка

Пластмасовите части могат да бъдат повредени.

За почистването не използвайте съдържащи силикон препарати за поддръжка.

- Обичайните дейности по поддръжката можете да извършите и сами.
- Почиствайте редовно повърхността на уреда и вътрешната страна на резервоара с влажна кърпа.

Главен филтърен елемент

Смяна на плоския филтър

1. Отворете капака на филтъра.
 2. Извадете рамката на филтъра.
- Фигура N**
3. Извадете плоския филтър.
 4. Изхвърлете използвания плосък филтър като отпадък съгласно законите предписания.
 5. Изпадналата мръсотия отстранете откъм страната за чист въздух.
 6. Почистете рамката на филтъра, както и мястото за поставяне на филтъра с влажна кърпа.
 7. Поставете нов плосък филтър. При полагането внимавайте плоският филтър да прилегне плътно от всички страни.
 8. Поставете рамката на филтъра.
 9. Затворете капака на филтъра, трябва да се чуе фиксирането.

Смяна на филтриращия патрон

1. Отворете капака на филтъра.
 2. Извадете филтриращия патрон (специална принадлежност).
- Фигура O**
3. Изхвърлете използвания филтриращ патрон (специална принадлежност) съгласно законите разпоредби.
 4. Изпадналата мръсотия отстранете откъм страната за чист въздух.
 5. Почистете опорната повърхност на филтриращия патрон с влажна кърпа.
 6. Поставете новия филтриращ патрон (специална принадлежност).
 7. Затворете капака на филтъра, трябва да се чуе фиксирането.

Смяна на филтърната торбичка от текстилен материал

1. Деблокирайте и свалете всмукателната глава.
2. Извадете нагоре филтърната торбичка от кече за фланец.
Фигура F
3. Плътно затворете с капачката филтърната торбичка от кече.
4. Изхвърлете използваната торбичка от текстилен материал в съответствие със законовите разпоредби.
5. Поставете нова филтърна торбичка от текстилен материал.
6. Поставете и блокирайте всмукателната глава.

Смяна на торбичката за отпадъци

1. Деблокирайте и свалете всмукателната глава.
2. Издърпайте нагоре торбичката за отпадъци.
Фигура G
3. Затворете плътно торбичката за отпадъци с кабелната връзка под отвора.
4. Извадете торбичката за отпадъци.
5. Почистете вътрешността на резервоара с влажна кърпа.
6. Изхвърлете торбичката за отпадъци като отпадък съгласно законовите предписания.
7. Поставете нова торбичка за отпадъци.
8. Поставете торбичката за отпадъци на резервоара. Следете маркиращата линия да се намира в резервоара и двата вентилационни отвора да са позиционирани на задната стена на резервоара.
9. Поставете и блокирайте всмукателната глава.

Почистване на електродите

1. Деблокирайте и свалете всмукателната глава.
2. Почистете електродите с четка.
3. Поставете и блокирайте всмукателната глава.

Помощ при повреди

⚠ ОПАСНОСТ

Опасност от токов удар

Нарязвания поради допир до провеждащи ток части

Изключете уреда.

Издърпайте щепсела.

Указание

Ако настъпи повреда (напр. счупване на филтъра), уредът трябва да се изключи незабавно. Преди повторно пускане в експлоатация трябва да се отстрани повредата.

Всмукателната турбина не работи

1. Проверете контакта и предпазителя на електрозахранването.
2. Проверете мрежовия захранващ кабел, щепсела, електродите и, при необходимост, контакта на уреда.
3. Включете уреда.

Всмукателната турбина се изключва

1. Изпразнете резервоара.

След изпразването на резервоара

всмукателната турбина отново не сработва

1. Изключете уреда и изчакайте 5 секунди. Включете уреда отново.
2. Почистете електродите с четка.

Силата на всмукване отслабва

1. Отстранете запушванията от всмукателната дюза, всмукателната тръба, всмукателния маркуч или главния филтърен елемент.
2. Сменете пълната филтърна торбичка от текстилен материал.
3. Сменете пълната торбичка за отпадъци.
4. Фиксирайте правилно капака на филтъра.
5. Сменете главния филтърен елемент.
6. Само NT 50/1: Проверете изпускателния маркуч за херметичност.

Излизане на прах при засмукване

1. Само при плоски филтри: Проверете/коригирайте коректното монтажно положение на плоския филтър.
Фигура P

2. Сменете главния филтърен елемент.

Изключващата автоматика (мокро почистване) не реагира

1. Почистете електродите с четка.
2. Постоянно проверявайте нивото на запълване при електрически непроводими течности.

Функцията за автоматично почистване на филтъра не работи

1. Всмукателният маркуч не е свързан.

Функцията за автоматично почистване на филтъра не може да се изключи

1. Уведомете сервиза.

Функцията за автоматично почистване на филтъра не може да се включи

1. Уведомете сервиза.

Сервиз

Ако повредата не може да бъде отстранена, уредът трябва да бъде проверен от сервиза.

Гаранция

Във всяка държава са валидни издадените от нашия оторизиран дистрибутор гаранционни условия. Евентуални повреди на Вашия уред ще отстраним в рамките на гаранционния срок безплатно, ако се касае за дефект в материалите или производствен дефект. В случай на предявяване на право на гаранция, се обърнете към Вашия дистрибутор или към най-близкия оторизиран сервиз, като представите касовата бележка. (Адрес, вж. задната страна)

Акcesoари и резервни части

Използвайте само оригинални акcesoари и оригинални резервни части, по този начин осигурявате безопасната и безпроблемна експлоатация на уреда.

Информация относно акcesoари и резервни части ще намерите тук: www.kaercher.com.

Декларация за съответствие на ЕС

С настоящото декларираме, че посочената по-долу машина по своята концепция и конструкция, както и в пуснатото от нас на пазара изпълнение, съответства на приложимите основни изисквания за безопасност и опазване на здравето, определени в директивите на ЕС. При несъгласувана с нас промяна на машината тази декларация губи своята валидност.

Продукт: Прахосмукачка за мокро и сухо почистване
Тип: 1.148-xxx

Приложими директиви на ЕС

2006/42/EO (+2009/127/EO)

2011/65/EC

2014/30/EC

Приложими хармонизирани стандарти

EN 50581

EN 55014-1: 2017

EN 55014-2: 2015

EN 60335-1

EN 60335-2-69

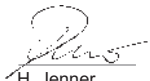
EN 61000-3-2: 2014

EN 61000-3-3: 2013

EN 62233: 2008

Приложими национални стандарти

Подписващите лица действат от името и като пълномощници на управителния орган.



H. Jenner

Chairman of the Board of Management



S. Reiser

Director Regulatory Affairs & Certification

Пълномощник по документацията: S. Reiser

Alfred Kärcher SE & Co. KG

Alfred-Kärcher-Str. 28 - 40

71364 Winnenden (Germany)

Тел.: +49 7195 14-0

Факс: +49 7195 14-2212

Winnenden, 2019/10/01

Технически данни

		NT 30/1 Tact L	NT 30/1 Tact Te L	NT 40/1 Tact L	NT 40/1 Tact Te L	NT 50/1 Tact L	NT 50/1 Tact Te L
Електрическо свързване							
Мрежово напрежение	V	220-240	220-240	220-240	220-240	220-240	220-240
Мрежово напрежение (AU)	V	240	240	240	240	240	240
Фаза	~	1	1	1	1	1	1
Мрежова честота	Hz	50-60	50-60	50-60	50-60	50-60	50-60
Тип защита		IPX4	IPX4	IPX4	IPX4	IPX4	IPX4
Клас защита		I	I	I	I	I	I
Номинална мощност	W	1200	1200	1200	1200	1200	1200
Максимална мощност	W	1380	1380	1380	1380	1380	1380
Стойност на присъединителна мощност - контакт на уреда (EU)	W		100-2200		100-2200		100-2200
Стойност на присъединителна мощност - контакт на уреда (GB)	W		100-1800		100-1800		100-1800
Стойност на присъединителна мощност - контакт на уреда (CH)	W		100-1100		100-1100		100-1100
Стойност на присъединителна мощност - контакт на уреда (AU)	W		100-1200		100-1200		100-1200
Данни за мощността на уреда							
Съдържание на резервоара	l	31	31	39	39	51	51
Количество на пълнене на течност	l	17	17	24	24	35	35
Количество въздух (макс.) при диаметър на всмукателния маркуч 35 mm и дължина на всмукателния маркуч 2,5 m	m ³ /h	150		150		150	
Вакуум (макс.) при диаметър на всмукателния маркуч 35 mm и дължина на всмукателния маркуч 2,5 m	kPa (mbar)	23,0 (230)		23,0 (230)		23,0 (230)	
Количество въздух (макс.) при диаметър на всмукателния маркуч 35 mm и дължина на всмукателния маркуч 4,0 m	m ³ /h		140		140		140

		NT 30/1 Tact L	NT 30/1 Tact Te L	NT 40/1 Tact L	NT 40/1 Tact Te L	NT 50/1 Tact L	NT 50/1 Tact Te L
Вакуум (макс.) при диаметър на всмукателния маркуч 35 mm и дължина на всмукателния маркуч 4,0 m	kPa (mbar)		23,0 (230)		23,0 (230)		23,0 (230)
Размери и тегла							
Типично собствено тегло	kg	13,5	13,5	14,4	14,4	18,3	18,3
Дължина x ширина x височина	mm	560 x 370 x 580	560 x 370 x 580	560 x 370 x 655	560 x 370 x 655	640 x 370 x 1045	640 x 370 x 1045
Площ на плоския филтър	m ²	0,6	0,6	0,6	0,6	0,6	0,6
Площ на филтъра, филтриращ патрон	m ²	0,2	0,2	0,2	0,2	0,2	0,2
Диаметър на всмукателния маркуч	mm	35 / 40	35 / 40	35 / 40	35 / 40	35 / 40	35 / 40
Дължина на всмукателния маркуч	m	2,5	4,0	2,5	4,0	2,5	4,0
Установени стойности съгласно EN 60335-2-69							
Ниво на звуково налягане L _{РА}	dB(A)	69	69	68	68	68	68
Неустойчивост K _{РА}	dB(A)	2	2	2	2	2	2
Стойност на вибрацията ръка-рамо	m/s ²	<2,5	<2,5	<2,5	<2,5	<2,5	<2,5
Неустойчивост К	m/s ²	0,2	0,2	0,2	0,2	0,2	0,2
Мрежов захранващ кабел							
Тип мрежов захранващ кабел	mm ²	H07RN-F 3x1,0	H07RN-F 3x1,5	H07RN-F 3x1,0	H07RN-F 3x1,5	H07RN-F 3x1,0	H07RN-F 3x1,5
Номер на част (EU)		6.650-591.0	6.650-665.0	6.650-591.0	6.650-665.0	6.650-591.0	6.650-665.0
Номер на част (GB)		6.650-724.0	6.650-728.0	6.650-724.0	6.650-728.0	6.650-724.0	6.650-728.0
Номер на част (CH)		6.650-722.0	6.650-726.0	6.650-722.0	6.650-726.0	6.650-722.0	6.650-726.0
Номер на част (AU)		6.650-723.0	6.650-727.0	6.650-723.0	6.650-727.0	6.650-723.0	6.650-727.0
Дължина на кабел	m	7,5	7,5	7,5	7,5	7,5	7,5

Запазваме си правото на технически промени.

Sisukord

Üldised juhised	148
Keskonnakaitse	148
Nõuetekohane kasutamine.....	148
Seadme kirjeldus	148
Seadmel olevad sümbolid	149
Ettevalmistus	149
Käikuvõtmine	149
Käsitsemine	150
Transport	151
Ladustamine	151
Hooldus ja jooksevremont	151
Abi rikete korral	151
Garantii	152
Lisavarustus ja varuosad.....	152
EL vastavusdeklaratsioon.....	152
Tehnilised andmed	152

Üldised juhised



Lugege enne oma seadme esmakordset kasutamist seda algupärast kasutusjuhendit ja kaasasolevaid

ohutusjuhiseid nr 59562490 (alates redaktsioonist 07/19). Toimige neile vastavalt.

Hoidke mõlemad brošüürid hilisemaks kasutamiseks või järgmise omaniku tarbeks alles.

- Kasutusjuhendi ja ohutusjuhiste eiramisel võivad tekkida kahjustused seadmel ja ohud operaatorile ning teistele inimestele.
- Informeerige transpordikahjude korral kohe edasimüüjat.
- Kontrollige lahtipakkimisel pakendi sisu puuduvate tarvikute või kahjustuste suhtes.

Keskonnakaitse



Pakkematerjalid on taaskasutatavad. Utiliseerige pakendid keskkonnasäästlikult.



Elektrilised ja elektroonilised seadmed sisaldavad väärtuslikke taaskasutatavaid materjale ja sageli koostisosi nagu patareid, akud või õli, mis võivad vale ümberkäämise või vale utiliseerimise

korral kujutada potentsiaalset ohtu inimeste tervisele ja keskkonnale. Seadme nõuetekohaseks käitamiseks on neid koostisosi siiski vaja. Selle sümboliga tähistatud seadmeid ei tohi utiliseerida koos olmeprügiga.

Juhised koostisainete kohta (REACH)

Aktuaalse info koostisainete kohta leiате aadressilt: www.kaercher.com/REACH

Nõuetekohane kasutamine

- See imur on ette nähtud põrand- ja seinapindade märg- ja kuivpuhastuseks.
- Seade sobib kuivade, mittepõlevate, tervist kahjustavate tolmude imemiseks masinatelt ja seadmetelt; tolmuklass L standardi EN 603352-2-69 kohaselt. Piirang: Sisse ei tohi imeda kantserogeenseid aineid.
- Antud seade sobib tööstuslikuks kasutamiseks nt hotellides, koolides, haiglates, tehastes, kauplustes, büroodes ja üüriarides.

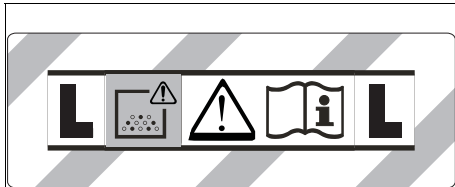
Seadme kirjeldus

Joonis A

- 1 Elektroodid
- 2 Imiotsakud
- 3 Imivoolik
- 4 Voolikukonks
- 5 Tõukesanga lukustus (ainult NT 50/1)
- 6 Vuugidüüs
- 7 Õhu väljapääs, tööõhk
- 8 Imipea
- 9 Imipea lukustus
- 10 Haardesüvend
- 11 Mustusemahuti
- 12 Juhtrull
- 13 Käepide
- 14 Õhu sissepääs, mootori jahutusõhk
- 15 Põrandadüüs
- 16 Imitoru
- 17 Tööriistakohvri piiraja
- 18 Kummimuhv, kruvitav
- 19 Kinnitusraas
- 20 Filtrikate
- 21 Kandekäepide
- 22 Imivõimsuse regulaator (astmeteta)
- 23 Tööriista adapter (ainult Tact Te L)
- 24 Tõukesang (ainult NT 50/1)
- 25 Imemisvõimsuse pöördregulaator (min-max) (ainult Tact Te L)
- 26 Pöördlüli
- 27 Pistikupesa (ainult Tact Te L)
- 28 Põrandadüüsi hoidik
- 29 Väljalaskevoolik (ainult NT 50/1)
- 30 Imitoru hoidik
- 31 Kaablikonks (ainult NT 50/1)
- 32 Kaar
- 33 Võrgukaabel
- 34 Kaare hoidik (ainult NT 30/1, NT 40/1)
- 35 Filtriraam
- 36 Lamevoltfilter (PES)
- 37 Filtripuhastus
- 38 Tüübisilt

Seadmel olevad sümbolid

Toimuklass



HOIATUS: See seade sisaldab tervist ohustavaid tolme. Tühjendamist ja hooldust, sealhulgas tolmu koti eemaldamist, tohivad teostada ainult asjatundlikud inimesed, kes kannavad sobivat kaitsevarustust. Ärge lülitage sisse enne, kui kogu filtersüsteem on installeeritud.

Peamised filtrielemendid

	Lamevoltfilter (tselluloos)	
	Tellimisnumber	6.904-367.0
	Lamevoltfilter (PES)	
	Tellimisnumber	6.907-662.0
	Lamevoltfilter (PTFE)	
	Tellimisnumber	6.907-455.0
	Lamevoltfilter (PTFE H)	
	Tellimisnumber	6.907-671.0
	Küünalfilter	
	Tellimisnumber	2.414-000.0

Ettevalmistus

1. Pakkige seade lahti ja monteerige lisavarustus.
Joonis B

Käikuvõtmine

△ HOIATUS

Oht tervist kahjustava tolmu tõttu

Hingamisteede haigused tolmu sissehingamise tõttu.

Ärge imege filtrielementidega, kuna muidu tekib oht tervisele peentolmu suurenenud väljapääsu tõttu.

TÄHELEPANU

Oht peentolmu tõttu

Imimootori kahjustusohu.

Ärge eemaldage imemisel kunagi peamist filtrielementi.

Staatikavastane süsteem

Maandatud ühendusotsakute kaudu juhitakse staatilised laengud eemale. Selle kaudu takistatakse sädemete teket ja voolutõukeid elektrit juhtivate tarkikutega (suvand).

Kuivpuhastus

- NT 30/1: Seade on varustatud lukustuslapatsiga fiisfilterkotiga, tellimisnumber 2.889-154.0 (5 tk).
- NT 40/1, NT 50/1: Seade on varustatud lukustuslapatsiga fiisfilterkotiga, tellimisnumber 2.889-155.0 (5 tk).
- Seade on varustatud kaablisidemega jäätmekotiga, tellimisnumber 2.889-158.0 (10 tk).

Märkus

Selle seadmega saab sisse imeda igat liiki tolme kuni tolmu klassini L.

Märkus

Seade sobib tööstuslikuks tolmuimejaks, millega imeda sisse kuivi, mitteõlevaid tolme MAC-väärtustega suurem või võrdne 1 mg/m³.

- Peentolmu sisseimemisel võib lisaks kasutada fiisfilterkotti või jäätmekotti.

Fiiisfilterkoti paigaldamine

1. Lukustage imipea lahti ja võtke ära.
2. Pistke fiisfilterkott peale.

Joonis C

3. Pange imipea peale ja lukustage.

Jäätmekoti paigaldamine

1. Lukustage imipea lahti ja võtke ära.
2. Sisestage jäätmekott.

Joonis D

3. Pange jäätmekott mahuti peale. Pidage silmas, et märgistusjoon asuks mahuti sisemuses ja mõlemad õhueemaldusavad oleksid positioneeritud mahuti tagaseinale.
4. Pange imipea peale ja lukustage.

Märgpuhastus

△ OHT

Oht tervist kahjustava tolmu tõttu

Hingamisteede haigused tolmu sissehingamise tõttu.

Märgpuhastusel ei tohi imeda tervist kahjustavaid tolme.

Märkus

Lisavarustusse kuuluvat lamevoltfiltrit (tselluloos) tellimisnumbriga 6.904-367.0 ei soovitata regulaarseks märgpuhastuseks.

Märkus

Lisavarustusse kuuluv küünalfilter tellimisnumbriga 2.414-000.0 ei sobi märgpuhastuseks.

Kummihuulte paigaldamine

1. Võtke harjaribad maha.
Joonis E
2. Paigaldage kummihuuled.

Fiiisfilterkoti eemaldamine

- Märja mustuse sisseimemisel tuleb alati eemaldada fiisfilterkott.
1. Lukustage imipea lahti ja võtke ära.
 2. Tõmmake fiisfilterkott äärikust suunaga üles välja.
Joonis F
 3. Sulgege fiisfilterkott tihedalt lukustusübaraga.
 4. Utiliseerige kasutatud fiisfilterkott vastavalt seaduse säteletele.
 5. Pange imipea peale ja lukustage.

Jäätmekoti eemaldamine

- Märja mustuse sisseimemisel tuleb jäätmekott alati eemaldada.
1. Lukustage imipea lahti ja võtke ära.
 2. Pange jäätmekott üles.
- Joonis G**
3. Sulgege jäätmekott avast allpool tihedalt kaablisidemega.
 4. Võtke jäätmekott välja.
 5. Puhastage mahutit seest niiske lapiga.
 6. Ütiliseerige jäätmekott vastavalt seadusesätetele.
 7. Pange imipea peale ja lukustage.

Musta vee väljalaskmine

Ainult NT 50/1:

1. Laske must vesi välja väljalaskevooliku kaudu.
- Joonis H**

Üldist

- Märja mustuse sisseimemisel vuugidüüsiga või polstridüüsiga (lisavarustus) kui peamiselt imetakse sisse vett mahutist, on soovitatav funktsioon „Automaatne filtripuhastus“ välja lülitada.
- Vedeliku maksimaalse taseme saavutamisel lülitub seade automaatselt välja.
- Elektrit mittejuhtivate vedelike korral (nt puurimismulsioon, õlid ja määrded) ei lülitata seadet täis mahuti korral välja. Täitetaset tuleb pidevalt kontrollida ja mahuti õigeaegselt tühjendada.
- Pärast märgpuhastuse lõpetamist: Puhastage peamine filterelement filtripuhastusega. Puhastage elektroodid harjaga. Puhastage mahuti niiske lapiga ja kuivatage.

Klamberühendus

Imivoolik on varustatud klambrisüsteemiga. Külge saab ühendada kõiki tarvikuosad nimiläbimõõduga 35 mm.

Joonis I

Käsitsemine

Pöördlülitid

0 OFF	Seade VÄLJA
1 ON	Seade SISSE Automaatne filtripuhastus: VÄLJA
2 TACT MAX	Seade SISSE Automaatne filtripuhastus: maksimaalne intervall
3 TACT MIN	Seade SISSE Automaatne filtripuhastus: minimaalne intervall

Seadme sisselülitamine

1. Pistke võrgupistik sisse.
2. Seadke pöördlülitid soovitud programmile.

Imemisvõimsuse seadistamine

Ainult sisseehitatud pistikupesaga seadmetele:

1. Seadistage pöördregulaatoril imemisvõimsus (min-max).

Töötamine elektritööriistadega

Ainult sisseehitatud pistikupesaga seadmetele:

⚠ **OHT**

Elektrilöögi oht

Vigastus- ja kahjustusohu.

Pistikupesaga on ette nähtud ainult elektritööriistade otseks ühendamiseks imuri külge. Pistikupesaga igasugune muul viisil kasutamine ei ole lubatud.

1. Pistke elektritööriista võrgupistik imuri külge. Imur on ooterežiimis.
2. Lülitage seade pöördlülitist sisse.

Märkus

Imur lülitatakse automaatselt elektritööriistaga sisse ja välja.

Märkus

Imuril on käivitusviivitus kuni 0,5 sekundit ja järealtalitus-aeg kuni 15 sekundit.

Märkus

Elektritööriistade võimsuse ühendusväärtust vt Tehnilisest andmetest.

3. Eemaldage kaar imivoolikut.

Joonis J

4. Monteerige tööriista adapter imivooliku külge.
5. Ühendage tööriista adapter elektritööriista külge.

Joonis K

Automaatne filtripuhastus

Seade on varustatud spetsiaalse filtripuhastussüsteemiga, mis on eriti tõhus peene tolmu puhul. Seejuures puhastab õhuvool peamist filtrielementi iga 15 sekundi (TACT MAX) või iga 60 sekundi järel (TACT MIN) automaatselt (pulseeriv heli).

1. Seadke pöördlülitid soovitud programmile (TACT MIN-TACT MAX).
 2. Power-puhastamine (peamise filtrielementi eriti tugeva määrdumise korral): Seadke pöördlülitid programmile 2, sulgege imitoru või kaar käega ja oodake ära automaatne filtripuhastus (iga 15 sekundi järel).
- Joonis L**

Seadme väljalülitamine

1. Lülitage seade pöördlülitist välja.
2. Tõmmake võrgupistik välja.

Pärast iga käitust

1. Tühjendage mahuti.
2. Puhastage seade seest ja väljast puhtaksimiseks ja niiske lapiga pühkimiseks teel.

Toukesanga sisse-/väljalappimine

Ainult NT 50/1:

1. Vabastage toukesanga lukustus ja reguleerige toukesanga.

Seadme hoieulepanek

1. Hoidke imivoolikut ja võrgukaablit vastavalt joonisele.

Joonis M

2. Pange seade kuivas ruumis seisma ja kindlustage volitamata kasutamise eest.

Transport

△ ETTEVAATUS

Kaalu eiramine

Vigastus- ja kahjustusohht

Pidage transportimisel silmas seadme kaalu.

1. Võtke imitoru pörandadüüsiga hoidikust välja. Haa- rake seadme kandmiseks kandekäepidemest ja imi- torust, mitte töökesangast.
2. Kindlustage seade sõidukites transportimisel vasta- valt kehtivatele direktiividele liibsemise ja ümber- kukkumise vastu.

Ladustamine

△ ETTEVAATUS

Kaalu eiramine

Vigastus- ja kahjustusohht

Pidage ladustamisel silmas seadme kaalu.

Seadet tohib ladustada ainult siseruumides.

Hooldus ja jooksevremont

△ OHT

Elektrilöögi oht

Vigastused voolu juhtivate osade puudutamise tõttu

Lülitage seade välja.

Tõmmake võrgupistik välja.

Tolmu kõrvaldavad masinad on ohutusseadised ohtude ennetamiseks või kõrvaldamiseks BGV A1 tähenduses.

TÄHELEPANU

Silikonisaldusega hooldusvahend

Plastdetailid võivad kahjustada saada.

Ärge kasutage puhastamiseks silikonisaldusega hooldusvahendeid.

- Lihtsaid hooldus- ja jooksevremontitöid saate Te ise läbi viia.
- Puhastage seadme pealispinda ja mahuti sisekülge regulaarselt niiske lapiga.

Peamine filterelement

Vahetage lamevoltfilter

1. Avage filtrikate.
2. Võtke filtriraam välja.
- Joonis N**
3. Võtke lamevoltfilter välja.
4. Utiliseerige kasutatud lamevoltfilter vastavalt seadu- sesätetele.
5. Eemaldage tekkinud mustus puhta õhu küljelt.
6. Puhastage filtriraami ja filtriraami aluspinda niiske lapiga.
7. Pange uus lamevoltfilter sisse. Pidage sisepanekul silmas seda, et lamevoltfilter asetseks igast küljest kohakuti.
8. Pange filtriraam sisse.
9. Sulgege filtrikate, peab kuuldavalt fikseeruma.

Vahetage küünalfilter

1. Avage filtrikate.
2. Võtke küünalfilter (erivarustus) välja.
- Joonis O**
3. Utiliseerige kasutatud küünalfilter (erivarustus) vas- tavalts seadusesätetele.
4. Eemaldage tekkinud mustus puhta õhu küljelt.
5. Puhastage küünalfiltri aluspinda niiske lapiga.
6. Pange uus küünalfilter (erivarustus) sisse.
7. Sulgege filtrikate, peab kuuldavalt fikseeruma.

Flüisfilterkoti vahetamine

1. Lukustage imipea lahti ja võtke ära.
2. Tõmmake flüisfilterkott äärikust suunaga üles välja.
- Joonis F**
3. Sulgege flüisfilterkott tihedalt lukustuskübara- ga.
4. Utiliseerige kasutatud flüisfilterkott vastavalt seadu- sesätetele.
5. Pistke uus flüisfilterkott peale.
6. Pange imipea peale ja lukustage.

Jäätmekoti vahetamine

1. Lukustage imipea lahti ja võtke ära.
2. Pange jäätmekott üles.
- Joonis G**
3. Sulgege jäätmekott avast allpool tihedalt kaabli- side- mega.
4. Võtke jäätmekott välja.
5. Puhastage mahuti seest niiske lapiga.
6. Utiliseerige jäätmekott vastavalt seadusesätetele.
7. Pange uus jäätmekott sisse.
8. Pange jäätmekott mahuti peale. Pidage silmas, et märgistusjoon asuks mahuti sisemuses ja mõlemad õhuelaldusavad oleksid positsioneeritud mahuti tagaseinale.
9. Pange imipea peale ja lukustage.

Elektroodide puhastamine

1. Lukustage imipea lahti ja võtke ära.
2. Puhastage elektroodid harjaga.
3. Pange imipea peale ja lukustage.

Abi rikete korral

△ OHT

Elektrilöögi oht

Vigastused voolu juhtivate osade puudutamise tõttu

Lülitage seade välja.

Tõmmake võrgupistik välja.

Märkus

Kui tekib rike (nt filtri purunemine), tuleb seade koheselt välja lülitada. Enne uuesti käikuvõtmist tuleb rike kõrval- dada.

Imiturbiin ei tööta

1. Kontrollige pistikupesa ja voolutoite kaitset.
2. Kontrollige seadme võrgukaabli, võrgupistikut, elektroode ja olemasolu korral pistikupesa.
3. Lülitage seade sisse.

Imiturbiin lülitub välja

1. Tühjendage mahuti.

Imiturbiin ei käivitu enam pärast mahuti tühjenda- mist

1. Lülitage seade välja ja oodake 5 sekundit. Lülitage seade jälle sisse.
2. Puhastage elektroodid harjaga.

Imijõud nõrgeneb

1. Eemaldage ummistused imidüüsist, imitorust, imi- voolikust või peamisest filterelementidist.
2. Vahetage täis flüisfilterkott.
3. Vahetage täis jäätmekott.
4. Fikseerige filtrikate õigesti.
5. Vahetage peamine filterelement.
6. Ainult NT 50/1: Kontrollige väljalaskevoolikut tihedu- se suhtes.

Tolmu väljatungimine imemisel

1. Ainult lamevoltfiltri puhul: Kontrollige/korrigeerige lamevoltfiltri korrektset paigaldusaset.

Joonis P

2. Vahetage peamine filterelement.

Väljalülitusautomaatika (märgpuhastus) ei rakendu

1. Puhastage elektroodid harjaga.
2. Kontrollige pidevalt täitetaset elektrit mittejuhtiva vedeliku puhul.

Automaatne filtripuhastus ei tööta

1. Imivoolik ei ole ühendatud.

Automaatset filtripuhastust ei saa välja lülitada

1. Teavitage klienditeenindust.

Automaatset filtripuhastust ei saa sisse lülitada

1. Teavitage klienditeenindust.

Klienditeenindus

Kui riket ei saa kõrvaldada, tuleb seade üle kontrollida klienditeenindusel.

Garanti

Igas riigis kehtivad meie volitatud müügiesindaja antud garantiitingimused. Seadmel esinevad mistahes rikked kõrvaldame garantiiajal tasuta, kui põhjuseks on materjali- või tootmisviga. Garantijuhtumil pöörduge ostu tõendava dokumendiga oma edasimüüja või lähima volitatud klienditeeninduse poole.
(Aadressi vt tagaküljelt)

Lisavarustus ja varuosad

Kasutage ainult originaalvarvikuid ja originaalvaruosi, mis tagavad seadme ohutu ja tõrgeteta käituse. Tarvikute ja varuosade kohta leiate teavet aadressilt www.kaercher.com.

EL vastavusdeklaratsioon

Käesolevaga deklareerime, et alljärgnevalt nimetatud masin vastab oma kontseptsiooni ja koosteliigi põhjal ning meie poolt turule viidud teostuses EL direktiivide asjaomastele põhilistele ohutus- ja tervisenõuetele. Masinal meiega kooskõlastamata muudatuste teostamisel kaotab käesolev deklaratsioon kehtivuse.

Toode: Märg- ja kuivimur

Tüüp: 1.148-xxx

Asjaomased EL direktiivid

2006/42/EÜ (+2009/127/EÜ)

2011/65/EL

2014/30/EL

Kohaldatud ühtlustatud normid

EN 50581

EN 55014-1: 2017

EN 55014-2: 2015

EN 60335-1

EN 60335-2-69

EN 61000-3-2: 2014

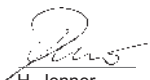
EN 61000-3-3: 2013

EN 62233: 2008

Kohaldatud riiklikud normid

-

Allakirjutanud tegutsevad juhatuse ülesandel ja volitusega.



H. Jenner

Chairman of the Board of Management



S. Reiser

Director Regulatory Affairs & Certification

Dokumentatsioonivolinik: S. Reiser

Alfred Kärcher SE & Co. KG

Alfred-Kärcher-Str. 28 - 40

71364 Winnenden (Germany)

Tel: +49 7195 14-0

Faks: +49 7195 14-2212

Winnenden, 2019/10/01

Tehnilised andmed

		NT 30/1 Tact L	NT 30/1 Tact Te L	NT 40/1 Tact L	NT 40/1 Tact Te L	NT 50/1 Tact L	NT 50/1 Tact Te L
Elektriühendus							
Võrgupinge	V	220-240	220-240	220-240	220-240	220-240	220-240
Võrgupinge (AU)	V	240	240	240	240	240	240
Faas	~	1	1	1	1	1	1
Võrgusagedus	Hz	50-60	50-60	50-60	50-60	50-60	50-60
Kaitseliik		IPX4	IPX4	IPX4	IPX4	IPX4	IPX4
Kaitseklass		I	I	I	I	I	I
Nimivõimsus	W	1200	1200	1200	1200	1200	1200
Maksimaalne võimsus	W	1380	1380	1380	1380	1380	1380
Seadme pistikupesa võimsuse ühendusväärtus (EU)	W		100-2200		100-2200		100-2200
Seadme pistikupesa võimsuse ühendusväärtus (GB)	W		100-1800		100-1800		100-1800
Seadme pistikupesa võimsuse ühendusväärtus (CH)	W		100-1100		100-1100		100-1100
Seadme pistikupesa võimsuse ühendusväärtus (AU)	W		100-1200		100-1200		100-1200

		NT 30/1 Tact L	NT 30/1 Tact Te L	NT 40/1 Tact L	NT 40/1 Tact Te L	NT 50/1 Tact L	NT 50/1 Tact Te L
Seadme võimsusandmed							
Paagi maht	l	31	31	39	39	51	51
Vedeliku täitekogus	l	17	17	24	24	35	35
Õhu maht (max) imivooliku läbimõõ- duga 35 mm ja pikkusega 2,5 m	m ³ /h	150		150		150	
Vaakum (max) imivooliku läbimõõ- duga 35 mm ja pikkusega 2,5 m	kPa (mbar)	23,0 (230)		23,0 (230)		23,0 (230)	
Õhu maht (max) imemisvooliku läbi- mõõduga 35 mm ja pikkusega 4,0 m	m ³ /h		140		140		140
Vaakum (max) imemisvooliku läbi- mõõduga 35 mm ja pikkusega 4,0 m	kPa (mbar)		23,0 (230)		23,0 (230)		23,0 (230)
Mõõtmed ja kaalud							
Tüüpiline töökaal	kg	13,5	13,5	14,4	14,4	18,3	18,3
Pikkus x laius x kõrgus	mm	560 x 370 x 580	560 x 370 x 580	560 x 370 x 655	560 x 370 x 655	640 x 370 x 1045	640 x 370 x 1045
Lamevoltiltri filtripind	m ²	0,6	0,6	0,6	0,6	0,6	0,6
Küünlafiltri filtripind	m ²	0,2	0,2	0,2	0,2	0,2	0,2
Imivooliku läbimõõt	mm	35 / 40	35 / 40	35 / 40	35 / 40	35 / 40	35 / 40
Imivooliku pikkus	m	2,5	4,0	2,5	4,0	2,5	4,0
Kindlakstehtud väärtused EN 60335-2-69 kohaselt							
Helirõhutase L _{pA}	dB(A)	69	69	68	68	68	68
Ebakindlus K _{pA}	dB(A)	2	2	2	2	2	2
Labakäsi-käsivars vibratsiooniväärtus	m/s ²	<2,5	<2,5	<2,5	<2,5	<2,5	<2,5
Ebakindlus K	m/s ²	0,2	0,2	0,2	0,2	0,2	0,2
Võrgukaabel							
Võrgukaabli tüüp	mm ²	H07RN-F 3x1,0	H07RN-F 3x1,5	H07RN-F 3x1,0	H07RN-F 3x1,5	H07RN-F 3x1,0	H07RN-F 3x1,5
Osa number (EU)		6.650- 591.0	6.650- 665.0	6.650- 591.0	6.650- 665.0	6.650- 591.0	6.650- 665.0
Osa number (GB)		6.650- 724.0	6.650- 728.0	6.650- 724.0	6.650- 728.0	6.650- 724.0	6.650- 728.0
Osa number (CH)		6.650- 722.0	6.650- 726.0	6.650- 722.0	6.650- 726.0	6.650- 722.0	6.650- 726.0
Osa number (AU)		6.650- 723.0	6.650- 727.0	6.650- 723.0	6.650- 727.0	6.650- 723.0	6.650- 727.0
Kaabli pikkus	m	7,5	7,5	7,5	7,5	7,5	7,5

Õigus tehnilisteks muudatusteks.

Saturs

Vispārīgas norādes.....	154
Vides aizsardzība	154
Noteikumiem atbilstoša lietošana.....	154
Ierīces apraksts	154
Simboli uz ierīces	155
Sagatavošana	155
Ekspluatācijas uzsākšana	155
Apkalpošana	156
Transportēšana	157
Uzglabāšana	157
Kopšana un apkope	157
Palīdzība traucējumu gadījumā.....	157
Garantija.....	158
Piederumi un rezerves daļas	158
ES atbilstības deklarācija	158
Tehniskie dati.....	158

Vispārīgas norādes



Pirms uzsākt ierīces lietošanu, izlasīt šīs lietošanas instrukcija oriģinālvalodā un pievienotās drošības norādes Nr.

59562490 (sākot ar 07/19 izdevumu). Rīkojieties saskaņā ar tām.

Saglabājiet abus bukletus turpmākai lietošanai vai nākamajam īpašniekam.

- Neievērojot lietošanas instrukcijas un drošības norādes, var tikt radīti bojājumi ierīcei un apdraudējums ierīces lietotājam un citām personām.
- Ja konstatēts bojājums, kas radies transportēšanas laikā, nekavējoties informējiet izplatītāju.
- Izsaiņojot pārbaudiet iepakojuma saturu, vai neitrūkst piederumu un vai nav bojājumu.

Vides aizsardzība



Iepakojuma materiālus ir iespējams pārstrādāt atkārtoti. Utilizējiet iepakojumus videi draudzīgā veidā.



Elektriskās un elektroniskās ierīces satur noderīgus pārstrādājumus materiālus un bieži vien tādās sastāvdaļās kā baterijas, akumulatorus un eļļu, kuras to nepareizas izmantošanas vai neatbilstošas utilizācijas gadījumā var radīt potenciālu apdraudējumu cilvēku veselībai un videi. Tomēr šīs sastāvdaļas ir nepieciešamas ierīces pareizai darbībai. Ierīces, kas apzīmētas ar šo simbolu, nedrīkst izmest kopā ar sadzīves atkritumiem.

Informācija par sastāvdaļām (REACH)

Aktuālo informāciju par sastāvdaļām atradīsiet:

www.kaercher.com/REACH

Noteikumiem atbilstoša lietošana

- Šis putekļsūcējs ir paredzēts grīdu un sienu virsmu mitrai un sausai tīrīšanai.
- Ierīce ir paredzēta sausu, nedegošu, veselībai kaitīgu putekļu nosūkšanai no iekārtām un ierīcēm; putekļu klase L atbilstīgi EN 60335-2-69. Ierobežojums: Nedrīkst uzsūkt kancerogēnas vielas.
- Šī ierīce ir piemērota izmantošanai komerciāliem mērķiem, piem., viesnīcās, skolās, slimnīcās, rūpnīcās, veikalos, birojos un tīres tīrīšanas mašīnās.

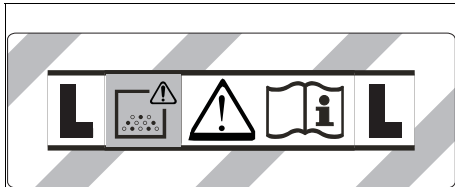
Ierīces apraksts

Attēls A

- ① Elektrodi
- ② Sūkšanas tīraurule
- ③ Sūkšanas šļūtene
- ④ Šļūtenes āķis
- ⑤ Stumšanas roktura nofiksēšana (tikai NT 50/1)
- ⑥ Šaurā sprausla
- ⑦ Gaisa izplūde, darba gaiss
- ⑧ Sūkšanas galviņa
- ⑨ Sūkšanas galvas fiksators
- ⑩ Iegremdētais rokturis
- ⑪ Netīrumu tvertne
- ⑫ Vadības ritenis
- ⑬ Rokturis
- ⑭ Gaisa ieplūde, dzinēja dzesēšanas gaiss
- ⑮ Grīdas sprausla
- ⑯ Iesūkšanas caurule
- ⑰ Darbarīku kofera balsts
- ⑱ Pieskrūvējama gumijas uzmaiva
- ⑲ Stiprinājuma osa
- ⑳ Filtra vāks
- ㉑ Nešanas rokturis
- ㉒ Sūkšanas jaudas regulators (bezpakāpju)
- ㉓ Darbarīku adapters (tikai Tact Te L)
- ㉔ Stumšanas rokturis (tikai NT 50/1)
- ㉕ Sūkšanas jaudas regulators (min./maks.) (tikai Tact Te L)
- ㉖ Grozāmais slēdzis
- ㉗ Kontaktligzda (tikai Tact Te L)
- ㉘ Grīdas tīrīšanas sprauslas turētājs
- ㉙ Izplūdes caurule (tikai NT 50/1)
- ㉚ Sūkšanas caurules turētājs
- ㉛ Kabeļa āķis (tikai NT 50/1)
- ㉜ Loks
- ㉝ Tīkla kabelis
- ㉞ Loka stiprinājums (tikai NT 30/1, NT 40/1)
- ㉟ Filtra rāmis
- ㊱ Plakanrievu filtrs (PES)
- ㊲ Filtra tīrīšana
- ㊳ Datu plāksnīte

Simboli uz ierīces

Putekļu klase



BRĪDINĀJUMS: Šī ierīce satur veselībai kaitīgus putekļus. Iztukšošanu un apkopi, tostarp putekļu maisa izņemšanu, drīkst veikt tikai lietpratīgas personas, kas lieto piemērotu aizsargaprīkojumu. Neieslēdziet, pirms nav uzstādīta pilnībā visa filtra sistēma.

Galvenā filtra elementi

	Plakanrievu filtrs (celuloze)	
	Pasūtījuma numurs	6.904-367.0
	Plakanrievu filtrs (PES)	
	Pasūtījuma numurs	6.907-662.0
	Plakanrievu filtrs (PTFE)	
	Pasūtījuma numurs	6.907-455.0
	Plakanrievu filtrs (PTFE H)	
	Pasūtījuma numurs	6.907-671.0
	Svečveida filtrs	
	Pasūtījuma numurs	2.414-000.0

Sagatavošana

1. Izpakojet ierīci un salieciet piederumus.

Attēls B

Ekspluatācijas uzsākšana

△ BRĪDINĀJUMS

Apraudējums veselībai kaitīgu putekļu dēļ

Elpceļu saslīmšanas putekļu inhalācijas gadījumā.

Nesūciet bez filtra elementa, jo pretējā gadījumā rodas apraudējums veselībai paaugstinātas putekļu izdalīšanas dēļ.

IEVĒRĪBAI

Smalko putekļu iekļūšanas bīstamība

Sūkšanas dzinēja bojājuma apraudējums.

Sūcot nekad izņemiet galvenā filtra elementu.

Antistatikas sistēma

Pa iezemēto pieslēguma tīcauruli tiek novadītas statiskās uzlādes. Tādējādi tiek novērsta dzirksteļu veidošanās un strāvas grūdieni ar elektriski vadāmiem piederumiem (papildaprīkojums).

Sausā sūkšana

- NT 30/1: Ierīce ir aprīkota ar flīsa filtra maisiņu ar aizdares mēlīti, pasūt. Nr. 2.889-154.0 (5 gab.).
- NT 40/1, NT 50/1: Ierīce ir aprīkota ar flīsa filtra maisiņu ar aizdares mēlīti, pasūt. Nr. 2.889-155.0 (5 gab.).
- Ierīce ir aprīkota ar atkritumu maisiņu, kam ir kabeļu savilce, pasūt. Nr. 2.889-158.0 (10 gab.).

Norādījumi

Izmantojot šo ierīci, iespējams uzsūkt visu veidu putekļus līdz putekļu klasei L.

Norādījumi

Ierīce kā industriālais putekļsūcējs ir piemērota, lai uzsūktu sausus, nedegošus putekļus ar arodespozīcijas robežvērtībām (AGW), kas ir lielākas vai vienādas ar 1 mg/m³.

- Sūcot smalkus putekļus papildus iespējams izmantot flīsa filtra maisiņu vai atkritumu maisiņu.

Flīsa filtra maisiņa iekļaušana

1. Atbloķējiet un noņemiet sūkšanas galvīņu.
2. Uzspriaudiet flīsa filtra maisiņu.

Attēls C

3. Uzlieciet un nofiksējiet sūkšanas galvīņu.

Atkritumu maisiņa iekļaušana

1. Atbloķējiet un noņemiet sūkšanas galvīņu.
2. Ievietojiet atkritumu maisiņu.

Attēls D

3. Uzmauciet atkritumu maisiņu virs tvertnes. Raugiet, lai markējuma līnija būtu tvertnes iekšpusē un abas ventilācijas atveres atrastos pie tvertnes aizmugurējās sienīņas.
4. Uzlieciet un nofiksējiet sūkšanas galvīņu.

Mitrā sūkšana

△ BĪSTAMI

Apraudējums veselībai kaitīgu putekļu dēļ

Elpceļu saslīmšanas putekļu inhalācijas gadījumā.

Mitrās sūkšanas gadījumā nedrīkst savākt veselībai kaitīgus putekļus.

Norādījumi

Papildaprīkojumā pieejamo plakanrievu filtru (celuloze) ar pasūtījuma numuru 6.904-367.0 nav ieteicams izmantot parastai mitrajai sūkšanai.

Norādījumi

Kā papildaprīkojums pieejamais svečveida filtrs ar pasūt. Nr. 2.414-000.0 nav piemērots mitrai sūkšanai.

Gumijas atloču iekļaušana

1. Demontējiet suku svīturu.

Attēls E

2. Iekļaujiet gumijas atloces.

Flīsa filtra maisiņa noņemšana

- Sūcot mitrus putekļus, vienmēr ir jāņem flīsa filtra maisiņš.

1. Atbloķējiet un noņemiet sūkšanas galvīņu.
2. Izņemiet flīsa filtra maisiņu aiz atloka, ceļot to augšup.

Attēls F

3. Cieši noslēdziet flīsa filtra maisiņu noslēgvāciņu.
4. Uzturējiet izlietotu flīsa filtra maisiņu saskaņā ar likumu noteikumiem.
5. Uzlieciet un nofiksējiet sūkšanas galvīņu.

Atkritumu maišiņa izņemšana

- Sūcot mitrus putekļus, vienmēr ir jāizņem atkritumu maišiņš.
 - 1. Atbloķējiet un noņemiet sūkšanas galviņu.
 - 2. Uzmauciet atkritumu maišiņu uz augšu.
- Attēls G**
3. Cieši noslēdziet atkritumu maišiņu zem atveres ar kabeļu savilci.
 4. Izņemiet atkritumu maišiņu.
 5. Tvertnes iekšpusi iztīrīt ar mitru drānu.
 6. Atkritumu maišiņu utilizējiet atbilstoši likumā paredzētajiem noteikumiem.
 7. Uzlieciet un nofiksējiet sūkšanas galviņu.

Netīrā ūdens notecināšana

Tikai NT 50/1:

1. Izteciniet netīro ūdeni pa izplūdes cauruli.

Attēls H

Vispārīgi

- Uzšūcot mitros netīrumus ar šauro sprauslu vai polsterējuma sprauslu (zvēles iespēja), vai ja no tvertnes galvenokārt tiek uzsūcts ūdens, ieteicams atslēgt funkciju "Automātiskā filtra attīrīšana".
- Sasniedzot maks. šķidruma līmeni, ierīce automātiski izslēdzas.
- Nevadošu šķidrumu (piemēram, uršanas emulsijas, eļļu un tauku) gadījumā ierīce netiek izslēgta, ja tvertne ir pilna. Uzpildes līmenis ir pastāvīgi jāpārbauda, un tvertne ir savlaicīgi jāiztukšo.
- Beidzot mitro tīrīšanu: Veiciet galvenā filtra elementa tīrīšanu, izmantojot filtra tīrīšanas funkciju. Ar sūku iztīriet elektrodus. Tvertni iztīriet ar mitru drānu un izžāvējiet.

Klipša savienojums

Sūkšanas šļūtene ir aprīkota ar klipšu sistēmu. Iespējams pieslēgt visas piederumu daļas ar nominālo diametru 35 mm.

Attēls I

Apkalpošana

Grozāmais slēdzis

0 OFF	Ierīce IZSLĒGTA
1 ON	Ierīce IESLĒGTA Automātiskā filtra attīrīšana: IZSL.
2 TACT MAX	Ierīce IESLĒGTA Automātiskā filtra attīrīšana: maksimālais intervāls
3 TACT MIN	Ierīce IESLĒGTA Automātiskā filtra attīrīšana: minimālais intervāls

Ierīces ieslēgšana

1. Iespraudiet tīkla spraudni.
2. Iestatiet grozāmo slēdzi atbilstoši vēlamajai programmai.

Sūkšanas jaudas iestatīšana

Tikai ierīcēm ar iebūvētu kontaktligzdu:

1. Ar grozāmo regulatoru iestatīt sūkšanas jaudu (min-maks.).

Darbs ar elektriskajiem darbarīkiem

Tikai ierīcēm ar iebūvētu kontaktligzdu:

⚠ BĪSTAMI

Strāvas sūtiena bīstamība

Savainojumu un bojājumu draudi.

Kontaktligzda ir paredzēta tikai tiešai elektrisko darbarīku pieslēgšanai sūcējam. Nekāda citāda kontaktligzdas izmantošana nav atļauta.

1. Iespraudiet elektriskā darbarīka tīkla spraudni sūcējā. Sūcējs atrodas gaidstāves režīmā.
2. Ar grozāmo slēdzi ieslēdziet ierīci.

Norādījums

Sūcēju automātiski ieslēdz un izslēdz ar elektrisko darbarīku.

Norādījums

Sūcējam ir līdz pat 0,5 sekunžu darbības uzsākšanas aizture un 15 sekunžu inerces darbības laiks.

Norādījums

Elektrisko darbarīku pieslēguma vērtība, skatīt "Tehniskie dati".

3. Noņemiet loku pie sūkšanas šļūtenes.

Attēls J

4. Uzstādiet darbarīku adapteru pie sūkšanas šļūtenes.
5. Pieslēdziet darbarīku adapteru pie elektriskā darbarīka.

Attēls K

Automātiskā filtra attīrīšana

Ierīcei ir īpaša filtru tīrīšanas sistēma, kas ir ļoti efektīva, sūcot smalkus putekļus. Darbības laikā galvenais filtrs ik pēc 15 sekundēm (TACT MAX) vai ik pēc 60 sekundēm (TACT MIN) tiek automātiski tīrīts ar strauju gaisa plūsmu (pulsējošs troksnis).

1. Iestatiet grozāmo slēdzi atbilstoši vēlamajai programmai (TACT MIN-TACT MAX).
2. "Power" tīrīšana (ja galvenā filtra elements ir ļoti piesārņots): Pagrieziet grozāmo slēdzi uz 2. programmu, aizveriet sūkšanas cauruli vai loku ar roku un gaidiet, līdz tiek aktivizēta automātiskā filtra tīrīšana (ik pēc 15 sekundēm).

Attēls L

Ierīces izslēgšana

1. Ar grozāmo slēdzi izslēdziet ierīci.
2. Atvienojiet tīkla spraudni.

Pēc katras lietošanas

1. iztukšojiet tvertni.
2. Ierīci no iekšpuses un ārpusē nosūciet un notīriet ar mitru lupatiņu.

Stumšanas roktura ielocīšana/atlocīšana

Tikai NT 50/1:

1. Atbrīvojiet stumšanas roktura fiksatoru un pāriestiet stumšanas rokturu.

Ierīces uzglabāšana

1. Uzglabājiet sūkšanas šļūteni un tīkla kabeli atbilstoši attēlam.

Attēls M

2. Novietojiet ierīci sausā telpā un nodrošiniet pret neautorizētu lietošanu.

Transportēšana

▲ UZMANĪBU

Svara neievērošana

Savainojumu un bojājumu draudi

Transportējot ņemiet vērā ierīces svaru.

1. Izņemiet sūkšanas cauruli ar grīdas sprauslu no turētāja. Nešanai satveriet ierīci aiz nešanas roktura un sūkšanas šļūtenes, nevis pie stumšanas roktura.
2. Pārvaļājot transportlīdzekļos, nodrošiniet ierīci pret slīdēšanu un apgāšanos atbilstoši attiecīgajām spēkā esošajām direktīvām.

Uzglabāšana

▲ UZMANĪBU

Svara neievērošana

Savainojumu un bojājumu draudi

Uzglabājot ņemiet vērā ierīces svaru.

Ierīci drīkst uzglabāt tikai iekšstelpās.

Kopšana un apkope

▲ BĪSTAMI

Strāvas sītienu bīstamība

Iespējams gūt ievainojumus, pieskaroties strāvu vadotām detaļām

Izslēdziet ierīci.

Atvienojiet tīkla spraudni.

Putekļu savākšanas iekārtas ir drošības ierīces aizsardzībai vai apdraudējuma novēršanai atbilstoši BGV A1.

IEVĒRĪBA!

Silikonu saturoši kopšanas līdzekļi

Iespējama agresīva iedarbība uz plastmasas daļām.

Tīrīšanai neizmantojiet silikonu saturošus kopšanas līdzekļus.

- Vienkāršus apkopes un kopšanas darbus varat veikt pats.
- Ierīces virsmu un tvertnes iekšpusi regulāri iztīrīt ar mitru drānu.

Galvenā filtra elements

Plakanrievu filtra nomaīņa

1. Atveriet filtra vāku.
2. Izņemiet filtra rāmi.
Attēls N
3. Izņemiet plakanrievu filtru.
4. Izlietoto plakanrievu filtru izlietojiet atbilstoši likumdošanas noteikumiem.
5. Noņemiet tīrā gaisa pusē uzkrājušos putekļus.
6. Filtra rāmi, kā arī filtra rāmja pamatnes laukumu notīriet ar mitru lupatiņu.
7. Ievietojiet jaunu plakanrievu filtru. Ievietojot, pārliecinieties, ka plakanrievu filtrs cieši pieguļ visās pusēs.
8. Ievietojiet filtra rāmi.
9. Aizveriet filtra vāku, tam ir dzirdami jānofiksējas.

Svečveida filtra nomaīņa

1. Atveriet filtra vāku.
2. Izņemt svečveida filtru (papildpiederums).
Attēls O
3. Lietoto svečveida filtru (papildpiederums) izlietot atbilstoši likumā paredzētajiem noteikumiem.
4. Noņemiet tīrā gaisa pusē uzkrājušos putekļus.
5. Notīrīt svečveida filtra pamatni ar mitru drānu.
6. Ievietojiet jaunu svečveida filtru (papildpiederums).
7. Aizveriet filtra vāku, tam ir dzirdami jānofiksējas.

Fīsa filtra maiņa maiņa

1. Atbloķējiet un noņemiet sūkšanas galvīņu.
2. Izņemiet fīsa filtra maišņu aiz atloka, ceļot to augšup.
Attēls F
3. Cieši noslēdziet fīsa filtra maišņu noslēgvāciņu.
4. Utilizējiet izlietoto fīsa filtra maišņu saskaņā ar likumu noteikumiem.
5. Uzspraudiet jaunu fīsa filtra maišņu.
6. Uzlieciet un nofiksējiet sūkšanas galvīņu.

Atkritumu maiņa maiņa

1. Atbloķējiet un noņemiet sūkšanas galvīņu.
2. Uzmauciet atkritumu maišņu uz augšu.
Attēls G
3. Cieši noslēdziet atkritumu maišņu zem atveres ar kabelu savilci.
4. Izņemiet atkritumu maišņu.
5. Tvertnes iekšpusi iztīrīt ar mitru drānu.
6. Atkritumu maišņu izlietojiet atbilstoši likumā paredzētajiem noteikumiem.
7. Ievietojiet jaunu atkritumu maišņu.
8. Uzmauciet atkritumu maišņu virs tvertnes. Raugiet, lai marķējuma līnija būtu tvertnes iekšpusē un abas ventilācijas atveres atrastos pie tvertnes aizmugurējās sienas.
9. Uzlieciet un nofiksējiet sūkšanas galvīņu.

Elektrodu tīrīšana

1. Atbloķējiet un noņemiet sūkšanas galvīņu.
2. Ar suku iztīriet elektrodus.
3. Uzlieciet un nofiksējiet sūkšanas galvīņu.

Palīdzība traucējumu gadījumā

▲ BĪSTAMI

Strāvas sītienu bīstamība

Iespējams gūt ievainojumus, pieskaroties strāvu vadotām detaļām

Izslēdziet ierīci.

Atvienojiet tīkla spraudni.

Norādījumi

Ja rodas traucējums (piem., plīst filtrs), ierīce ir nekavējoties jāizslēdz. Pirms atkal uzsākt lietošanu, traucējums ir jānovērš.

Sūkšanas turbīna nedarbojas

1. Pārbaudiet kontaktligzdu un strāvas padeves drošinātāju.
2. Pārbaudiet ierīces tīkla kabeli, tīkla spraudni, elektrodus un nepieciešamības gadījumā kontaktligzdu.
3. Ieslēdziet ierīci.

Sūkšanas turbīna slēdzas laukā

1. Iztukšojiet tvertni.

Pēc tvertnes iztukšošanas sūkšanas turbīna neslēdzas atpakaļ

1. Izslēdziet ierīci un 5 sekundes nogaidiet. Ieslēdziet ierīci atkārtoti.
2. Ar suku iztīriet elektrodus.

Samazinās sūkšanas jauda

1. Izņemiet aizsprostojumu no sūkšanas sprauslas, sūkšanas caurules, sūkšanas šļūtenes vai galvenā filtra elementa.
2. Nomainiet piepildīto fīsa filtra maišņu.
3. Nomainiet piepildīto atkritumu maišņu.
4. Kārtīgi nofiksējiet filtra pārsegu.
5. Nomainiet galvenā filtra elementu.
6. Tikai NT 50/1: Pārbaudiet izplūdes caurules hermētiskumu.

Putekļu noplūde sūkšanas laikā

1. Tikai ar plakanrievu filtriem: Pārbaudiet/labojiet plakanrievu filtra pareizu iekļaušanas pozīciju.

Attēls P

2. Nomainīt galvenā filtra elementu.

Automātiskā izslēgšanās (mitrā sūkšana) nereaģē

1. Ar suku iztīriet elektrodus.
2. Pastāvīgi pārbaudiet uzpildes līmeni nevadoša šķidruma gadījumā.

Automātiskā filtra attīrīšana nedarbojas

1. Sūkšanas šjūtene nav pieslēgta.

Automātisko filtra attīrīšanu nevar izslēgt

1. Paziņojiet klientu servisam.

Automātisko filtra attīrīšanu nevar ieslēgt

1. Paziņojiet klientu servisam.

Klientu apkalpošanas dienests

Ja traucējumu nav iespējams novērst, to nepieciešams pārbaudīt klientu apkalpošanas dienestam.

Garantija

Katrā valstī ir spēkā mūsu uzņēmuma atbildīgās sabiedrības izdotie garantijas nosacījumi. Garantijas termiņa ietvaros iespējamās Jūsu iekārtas darbības traucējumus mēs novērsīsim bez maksas, ja to cēlonis ir materiāla vai ražošanas defekts. Garantijas remonta nepieciešamības gadījumā ar pirkumu apliecināšanu dokumentu griežieties pie tirgotāja vai tuvākajā pilnvarotajā klientu apkalpošanas dienestā.

(Adresi skatīt aizmugurē)

Piederumi un rezerves daļas

Izmantot tikai oriģinālos piederumus un oriģinālās rezerves daļas, jo tie garantē drošu un nevainojamu ierīces darbību.

Informāciju par piederumiem un rezerves daļām skatīt www.kaercher.com.

ES atbilstības deklarācija

Ar šo mēs paziņojam, ka turpmāk tekstā minētās iekārtas projekts un konstrukcija, kā arī mūsu izgatavotais modelis atbilst ES direktīvu drošības un veselības pamatprasībām. Veicot ar mums nesaskaņotas izmaiņas iekārtas uzbūvē, šī deklarācija zaudē savu spēku.

Produkts: Mitrās un sausās sūkšanas putekļsūcējs

Tips: 1.148-xxx

Attiecīgās ES direktīvas

2006/42/EK (+2009/127/EK)

2011/65/ES

2014/30/ES

Piemērotie saskaņotie standarti

EN 50581

EN 55014-1: 2017

EN 55014-2: 2015

EN 60335-1

EN 60335-2-69

EN 61000-3-2: 2014

EN 61000-3-3: 2013

EN 62233: 2008

Piemērotie valsts standarti

Parakstītāji rīkojas valdes vārdā un ar tās pilnvaru.



H. Jenner

Chairman of the Board of Management



S. Reiser

Director Regulatory Affairs & Certification

Pilnvarotais sagatavot dokumentāciju: S. Reizers (S. Reiser)

Alfred Kärcher SE & Co. KG

Alfred-Kärcher-Str. 28 - 40

71364 Winnenden (Vācija)

Tālr.: +49 7195 14-0

Fakss: +49 7195 14-2212

Winnenden, 2019/10/01

Tehniskie dati

		NT 30/1 Tact L	NT 30/1 Tact Te L	NT 40/1 Tact L	NT 40/1 Tact Te L	NT 50/1 Tact L	NT 50/1 Tact Te L
Strāvas pieslēgums							
Tīkla spriegums	V	220-240	220-240	220-240	220-240	220-240	220-240
Tīkla spriegums (AU)	V	240	240	240	240	240	240
Fāze	~	1	1	1	1	1	1
Tīkla frekvence	Hz	50-60	50-60	50-60	50-60	50-60	50-60
Drošinātāja veids		IPX4	IPX4	IPX4	IPX4	IPX4	IPX4
Aizsardzības klase		I	I	I	I	I	I
Nominālā jauda	W	1200	1200	1200	1200	1200	1200
Maksimālā jauda	W	1380	1380	1380	1380	1380	1380
Ierīces kontaktligzdas jaudas pieslēguma vērtība (EU)	W		100-2200		100-2200		100-2200
Ierīces kontaktligzdas jaudas pieslēguma vērtība (GB)	W		100-1800		100-1800		100-1800
Ierīces kontaktligzdas jaudas pieslēguma vērtība (CH)	W		100-1100		100-1100		100-1100
Ierīces kontaktligzdas jaudas pieslēguma vērtība (AU)	W		100-1200		100-1200		100-1200

		NT 30/1 Tact L	NT 30/1 Tact Te L	NT 40/1 Tact L	NT 40/1 Tact Te L	NT 50/1 Tact L	NT 50/1 Tact Te L
Ierīces veiktspējas dati							
Tvertnes saturs	l	31	31	39	39	51	51
Šķidrums uzpildes daudzums	l	17	17	24	24	35	35
Gaisa apjoms (maks.) ar 35 mm iesūkšanas šļūtenes diametru un 2,5 m garumu	m ³ /h	150		150		150	
Vakuums (maks.) ar 35 mm iesūkšanas šļūtenes diametru un 2,5 m garumu	kPa (mbar)	23,0 (230)		23,0 (230)		23,0 (230)	
Gaisa apjoms (maks.) ar 35 mm iesūkšanas šļūtenes diametru un 4,0 m garumu	m ³ /h		140		140		140
Vakuums (maks.) ar 35 mm iesūkšanas šļūtenes diametru un 4,0 m garumu	kPa (mbar)		23,0 (230)		23,0 (230)		23,0 (230)
Izmēri un svars							
Raksturīgais ekspluatācijas svars	kg	13,5	13,5	14,4	14,4	18,3	18,3
Garums x platums x augstums	mm	560 x 370 x 580	560 x 370 x 580	560 x 370 x 655	560 x 370 x 655	640 x 370 x 1045	640 x 370 x 1045
Plakanrievu filtra laukums	m ²	0,6	0,6	0,6	0,6	0,6	0,6
Svečveida filtra filtrācijas lauks	m ²	0,2	0,2	0,2	0,2	0,2	0,2
Sūkšanas šļūtenes diametrs	mm	35 / 40	35 / 40	35 / 40	35 / 40	35 / 40	35 / 40
Sūkšanas šļūtenes garums	m	2,5	4,0	2,5	4,0	2,5	4,0
Aprēķinātās vērtības saskaņā ar EN 60335-2-69							
Trokšņa spiediena līmenis L _{PA}	dB(A)	69	69	68	68	68	68
Nedrošības faktors K _{PA}	dB(A)	2	2	2	2	2	2
Roku-plaukstu vibrācijas vērtība	m/s ²	<2,5	<2,5	<2,5	<2,5	<2,5	<2,5
Nedrošības faktors K	m/s ²	0,2	0,2	0,2	0,2	0,2	0,2
Tīkla kabelis							
Tīkla kabeļa tips	mm ²	H07RN-F 3x1,0	H07RN-F 3x1,5	H07RN-F 3x1,0	H07RN-F 3x1,5	H07RN-F 3x1,0	H07RN-F 3x1,5
Daļas numurs (EU)		6.650-591.0	6.650-665.0	6.650-591.0	6.650-665.0	6.650-591.0	6.650-665.0
Daļas numurs (GB)		6.650-724.0	6.650-728.0	6.650-724.0	6.650-728.0	6.650-724.0	6.650-728.0
Daļas numurs (CH)		6.650-722.0	6.650-726.0	6.650-722.0	6.650-726.0	6.650-722.0	6.650-726.0
Daļas numurs (AU)		6.650-723.0	6.650-727.0	6.650-723.0	6.650-727.0	6.650-723.0	6.650-727.0
Kabeļu garums	m	7,5	7,5	7,5	7,5	7,5	7,5

Paturētas tiesības uz tehniskajām izmaiņām.

Turinys

Bendrosios nuorodos	160
Aplinkos apsauga	160
Naudojimas laikantis nurodymų	160
Prietaiso aprašymas	160
Simboliai ant prietaiso	161
Paruošimas	161
Eksploatavimo pradžia	161
Valdymas	162
Transportavimas	163
Laikymas	163
Kasdienė priežiūra ir techninė priežiūra	163
Pagalba triukščių atveju	163
Garantija	164
Priedai ir atsarginės dalys	164
ES atitikties deklaracija	164
Techniniai duomenys	164

Bendrosios nuorodos



Prieš pirmą kartą imdamiesi naudoti prietaisą, perskaitykite šią originalią eksploatavimo instrukciją ir pridėdamus saugos nurodymus Nr. 59562490 (2019 m. liepos mėn. leidimas). Laikykitės jų.

Išsaugokite abi knygeles vėlesniam naudojimui arba kitam prietaiso savininkui.

- Nesilaikydami naudojimo instrukcijos reikalavimų ir saugos nurodymų, galite sugadinti prietaisą ir sukelti pavojų naudotojui ir kitiems asmenims.
- Aptikus transportavimo pažeidimų, nedelsdami informuokite apie tai pardavėją.
- Išpakavę patikrinkite, ar yra visi prietaiso priedai ir ar jie nepažeisti.

Aplinkos apsauga



Pakuotės medžiagos gali būti perdirbamos. Pakuotės atliekas sutvarkykite tausodami aplinką.



Elektros ir elektroniniuose prietaisuose būna vertingų perdirbamų medžiagų ir dažnai tokių dalių, su kuriomis netinkamai elgiantis arba netinkamai jas pašalinus gali kilti pavojus žmonių sveikatai ir aplinkai. Tačiau norint tinkamai eksploatuoti įrenginį šios dalys būtinos. Šiuo simboliu pažymėtus įrenginius draudžiama šalinti su buitinėmis atliekomis.

Pastabos dėl sudėtinių medžiagų (REACH)

Naujausią informaciją apie sudėtines medžiagas rasite: www.kaercher.com/REACH

Naudojimas laikantis nurodymų

- Šis siurblys skirtas grindų ir sienų paviršių drėgnam ir sausam valymui.
- Prietaisas skirtas sausoms, nedegioms, sveikatai kenksmingoms L klasės dulkiams pagal EN 60335-2-69 nuo mašinų ir prietaisų nusiurbti. Apribojimas: draudžiama siurbti kancerogenines medžiagas.
- Šis prietaisas skirtas komerciniam naudojimui, pvz., viešbučiuose, mokyklose, ligoninėse, gamybose, parduotuvėse, biuruose ir nuomos versle.

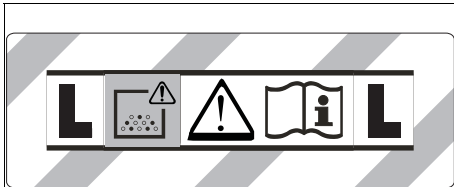
Prietaiso aprašymas

Paveikslas A

- ① Elektrodoi
- ② Siurbiamosios žarnos atvamzdis
- ③ Siurbimo žarna
- ④ Žarnos kabliukas
- ⑤ Stūmimo rankenos fiksatorius (tik NT 50/1)
- ⑥ Plyšių antgalis
- ⑦ Oro išleidimo anga, darbinis oras
- ⑧ Siurbimo galvutė
- ⑨ Siurbimo galvutės fiksatorius
- ⑩ Įleistinė rankena
- ⑪ Purvo talpykla
- ⑫ Kreipiamasis ratukas
- ⑬ Rankena
- ⑭ Oro įleidimo anga, variklio aušinimo oras
- ⑮ Grindų purkštukas
- ⑯ Siurbiamasis vamzdis
- ⑰ Įrankių lagamino atrama
- ⑱ Guminė mova, prisukama
- ⑲ Tvirtinimo kilpos
- ⑳ Filtro dangtis
- ㉑ Nešiojimo rankena
- ㉒ Siurbimo galios reguliatorius (bepakopis)
- ㉓ Įrankio adapteris (taikoma tik „Ap Te L“)
- ㉔ Stūmimo rankena (tik NT 50/1)
- ㉕ Siurbimo galios sukamasis reguliatorius (min–max) (tik „Tact Te L“)
- ㉖ Sukamasis jungiklis
- ㉗ Kištukas (tik „Tact Te L“)
- ㉘ Grindų antgalio laikiklis
- ㉙ Išleidimo žarna (tik NT 50/1)
- ㉚ Siurbiamojo vamzdžio laikiklis
- ㉛ Kabelio kabliai (tik NT 50/1)
- ㉜ Alkūnė
- ㉝ Maitinimo kabelis
- ㉞ Antvamzdžio laikiklis (tik NT 30/1, NT 40/1)
- ㉟ Filtro rėmas
- ㊱ Plokščiasis klostuotas filtras (PES)
- ㊲ Filtro valymo įtaisas
- ㊳ Identifikacinė plokštelė

Simboliai ant prietaiso

Dulkų klasė



ĮSPĖJIMAS Šiame prietaise yra sveikatingai pavojingų dulkių. Ištuštinti prietaisą ir atlikti jo techninę priežiūrą, įskaitant dulkių maišelio išėmimą, gali tik kvalifikuoti asmenys su tinkamomis apsaugos priemonėmis. Neįjunkite prietaiso, kol neįrengta visa filtravimo sistema.

Pagrindiniai filtravimo elementai

	Plokščiasis klostuotas filtras (celiuliozė)	
	Užsakymo numeris	6.904-367.0
	Plokščiasis klostuotas filtras (PES)	
	Užsakymo numeris	6.907-662.0
	Plokščiasis klostuotas filtras (PTFE)	
	Užsakymo numeris	6.907-455.0
	Plokščiasis klostuotas filtras (PTFE H)	
	Užsakymo numeris	6.907-671.0
	kasetės filtras	
	Užsakymo numeris	2.414-000.0

Paruošimas

1. Išpakuokite prietaisą ir sumontuokite priedus.

Paveikslas B

Eksplotavimo pradžia

⚠ ĮSPĖJIMAS

Pavojus dėl sveikatai kenksmingų dulkių

Kvėpavimo takų susirgimai įkvėpus dulkių. Nesuirbkite be filtravimo elemento, nes kitaip dėl didesnio smulkiųjų dalelių išskyrimo kyla pavojus sveikatai.

DĖMESIO

Pavojus dėl smulkiųjų dulkių patekimo į vidų

Pavojus sugadinti siurblio variklį. Siurbdami niekada neišimkite plokščiojo klostuoto filtro.

Antistatinė sistema

Dėl įžeminto jungties atvamzdžio elektrostatinis krūvis nukreipiamas. Taip naudojant elektros nukreipimo priedus (pasirinktis) išvengiama kibirkščiavimo ir srovės išspūšų.

Sausas siurbimas

- NT 30/1: Prietaise įrengtas medžiaginis filtro maišelis su užspaudžiamąja juostele, užsakymo Nr. 2.889-154.0 (5 vnt.).
- NT 40/1, NT 50/1: Prietaise įrengtas medžiaginis filtro maišelis su užspaudžiamąja juostele, užsakymo Nr. 2.889-155.0 (5 vnt.).
- Prietaise įrengtas dulkių maišelis su kabelio pavalkėliu, užsakymo Nr. 2.889-158.0 (10 vnt.).

Pastaba

Šiuo prietaisu galima siurbti visų rūšių dulkes (ne aukštesnės kaip L klasės dulkes).

Pastaba

Šis prietaisas – tai pramoninis dulkių siurblys, kuriuo siurbiamos sausos, nedegiosios dulkės ir kurių profesinio poveikio ribinė vertė yra didesnė kaip 1 mg/m³.

- Siurbiant smulkiąsias daleles galima papildomai naudoti medžiaginį filtravimo maišelį arba utilizavimo maišelį.

Medžiaginio filtravimo maišelio įdėjimas

1. Atfiksukite ir nuimkite viršutinę siurbiamąją dalį.
2. Užmaukite medžiaginį filtravimo maišelį.

Paveikslas C

3. Uždėkite ir užfiksukite viršutinę siurbiamąją dalį.

Utilizavimo maišelio įdėjimas

1. Atfiksukite ir nuimkite viršutinę siurbiamąją dalį.
2. Įdėkite šalinimo maišą.

Paveikslas D

3. Uždėkite utilizavimo maišelį ant talpyklos. Užtikrinkite, kad ženklavimo linija būtų talpyklos viduje ir kad abi oro išleidimo angos būtų ant galinės talpyklos sienelės.
4. Uždėkite ir užfiksukite viršutinę siurbiamąją dalį.

Drėgnas siurbimas

⚠ PAVOJUS

Pavojus dėl sveikatai kenksmingų dulkių

Kvėpavimo takų susirgimai įkvėpus dulkių.

Jeigu naudojamas drėgnasis siurbimas, siurbti sveikatai pavojingas dulkes draudžiama.

Pastaba

Plokščiojo klostuotojo filtro (iš celiuliozės), kuris įsigijamas kaip specialusis priedas (užsakymo numeris 6.904-367.0), nerekomenduojama naudoti, jeigu reguliariai siurbiami šlapiuoju būdu.

Pastaba

Papildomas žvakių filtras, kurio eilės numeris 2.414-000.0, netinka šlapiam siurbimui.

Guminių briaunelių įdėjimas

1. Išimkite briauneles su šepetėliais.

Paveikslas E

2. Įdėkite gumines briauneles.

Medžiaginio filtravimo maišelio išėmimas

- Siurbiant drėgną purvą medžiaginis filtravimo maišelis turi būti visada išimtas.
1. Atfiksukite ir nuimkite viršutinę siurbiamąją dalį.
 2. Medžiaginį filtro maišelį prie jungtės ištraukite viršun.
- #### **Paveikslas F**
3. Medžiaginį filtro maišelį sandariai uždarykite gaubteliu.
 4. Naudotą medžiaginį filtravimo maišelį utilizuokite pagal teisės aktų nuostatas.
 5. Uždėkite ir užfiksukite viršutinę siurbiamąją dalį.

Utilizavimo maišelio išėmimas

- Siurbiant drėgną purvą utilizavimo maišelis turi būti visada išimtas.
- 1. Atfiksukite ir nuimkite viršutinę siurbiamąją dalį.
- 2. Utilizavimo maišelį patraukite į viršų.
Paveikslas G
- 3. Utilizavimo maišelį kabelio pavalkėliu sandariai uždarykite angos apačioje.
- 4. Išimkite utilizavimo maišelį.
- 5. Įrenginį išvalykite drėgna šluoste.
- 6. Utilizavimo maišelį utilizuokite pagal teisės aktų nuostatas.
- 7. Uždėkite ir užfiksukite viršutinę siurbiamąją dalį.

Nešvaraus vandens išleidimas

Tik NT 50/1:

- 1. Nešvarų vandenį išleiskite per išleidžiamąją žarną.
Paveikslas H

Bendroji dalis

- Kai plyšių antgaliu arba minkštųjų baldų apmušalų antgaliu (parinktis) siurbiamas drėgnas purvas arba daugiausia siurbiamas vanduo iš talpyklos, rekomenduojama išjungti funkciją „Automatinis filtro valymas“.
- Pasiekus maksimalų skysčio lygį prietaisas automatiškai išsijungia.
- Kai siurbiami nelaidūs skysčiai (pavyzdžiui, gręžimo emulsija, tepalai ir riebalai), talpyklai pripildžius prietaisas neišsijungia. Turi būti nuolat tikrinamas pripildymo lygis ir talpykla laiku ištušinama.
- Baigę drėgną siurbimą: plokščiajį klostuotą filtrą išvalykite naudodami filtro valymo sistemą. Šepečiu nuvalykite elektrodus. Talpyklą išvalykite drėgna šluoste ir nusauskite.

Gnybtinė jungtis

Siurbiamajai žarnai pritaikyta gnybtų sistema. Gali būti prijungiami visi 35 mm nominaliojo pločio priedai.

Paveikslas I

Valdymas

Sukamasis jungiklis

0 OFF	Prietaisas IŠJUNGTAS
1 ON	Prietaisas ĮJUNGTAS Automatinis filtro valymas: IŠJUNGTAS
2 TACT MAX	Prietaisas ĮJUNGTAS Automatinis filtro valymas: maksimalus intervalas
3 TACT MIN	Prietaisas ĮJUNGTAS Automatinis filtro valymas: minimalus intervalas

Prietaiso įjungimas

- 1. Įkiškite tinklo kištuką.
- 2. Sukamuoju jungikliu nustatykite norimą programą.

Siurbimo galios nustatymas

Tik prietaisams, kuriuose įmontuota kištukinė dėžutė:

- 1. Siurbimo galios (mažiaus arba didž.) nustatymo sukamasis perjungiklis.

Darbas su elektriniais įrankiais

Tik prietaisams, kuriuose įmontuota kištukinė dėžutė:

⚠ PAVOJUS

Elektrinis smūgio pavojus

Sužalojimų ir materialinės žalos pavojus.

Kištukinis lizdas skirtas tik elektriniams įrankiams prie siurblio tiesiogiai prijungti. Naudoti kištukinio lizdo kitu tikslu neleidžiama.

- 1. Elektrinio įrankio tinklo kištuką įkiškite į siurbį. Siurblys yra budėjimo režime.
- 2. Įjunkite prietaisą sukamuoju jungikliu.

Pastaba

Siurblys automatiškai įjungiamas ir išjungiamas kartu su elektriniu prietaisu.

Pastaba

Siurblio įsidirbimo delsa yra iki 0,5 sekundės, o inercinio režimo laikas – iki 15 sekundžių.

Pastaba

Dėl elektrinių prietaisų prijungimo galios žr. skyrelį „Techniniai duomenys“.

- 3. Nuo siurbiamosios žarnos nuimkite alkūnę.

Paveikslas J

- 4. Prie siurbiamosios žarnos primontuokite universaliąją movą.
- 5. Universaliąją movą prijunkite prie elektrinio prietaiso.

Paveikslas K

Automatinis filtro valymas

Prietaise įmontuota speciali filtro valymo sistema, ypač veiksminga valant smulkiąsias daleles. Plokščiasis klostuotas filtras automatiškai išvalomas kas 15 sekundžių (TACT MAX) arba kas 60 sekundžių (TACT MIN) naudojant pneumatinį smūgį (pasigirsta pulsuojančias garsas).

- 1. Sukamąjį jungiklį pasukite ir nustatykite ties norimą programą (TACT MIN-TACT MAX).
- 2. Ypač galingas filtro valymas (kai plokščiasis klostuotas filtras ypač stipriai užterštas): Sukamuoju jungikliu nustatykite 2 programą, ranka uždarykite siurbimo vamzdį arba antgalį ir palaukite, kol filtras bus automatiškai išvalytas (kas 15 sekundžių).

Paveikslas L

Prietaiso išjungimas

- 1. Išjunkite prietaisą sukamuoju jungikliu.
- 2. Ištraukite tinklo kištuką.

Po kiekvieno naudojimo

- 1. Ištušinkite talpyklą.
- 2. Prietaisą iš vidaus ir iš išorės išsiurbkite ir nuvalykite drėgna šluoste.

Stūmimo rankenos atlenkimas arba nulenkimas

Tik NT 50/1:

- 1. Atleiskite stūmimo rankenos fiksatorių ir nustatykite stūmimo rankeną.

Įrenginio saugojimas

- 1. Siurbiamąją žarną ir tinklo kabelį laikykite, kaip parodyta paveiksle.
Paveikslas M
- 2. Prietaisą pastatykite sausoje patalpoje ir pasirūpinkite, kad jo nenaudotų tam teisės neturintys asmenys.

Transportavimas

⚠ ATSAUGIAI

Nesilaikant svorio nuorodos

Sužalojimų ir materialinės žalos pavojus

Transportuodami atsizvelkite į įrenginio svorį.

1. Siurbiamajį vamzdį su grindų antgalium išimkite iš laikiklio. Prietaisą neškite už nešimo rankenos prilaikydami siurbiamąjį vamzdį, prietaiso neneškite už stūmimo rankenos.
2. Transportuodami transporto priemonėje prietaisą įtvirtinkite pagal galiojančias taisykles, kad jis nelystų ir neapvirštų.

Laikymas

⚠ ATSAUGIAI

Nesilaikant svorio nuorodos

Sužalojimų ir materialinės žalos pavojus

Laikydami atsizvelkite į prietaiso svorį.

Įrenginį eksploatuoti leidžiama tik vidaus patalpose.

Kasdienė priežiūra ir techninė priežiūra

⚠ PAVOJUS

Elektros smūgio pavojus

Sužalojimai prisilietus prie elektrinių dalių

Išjunkite prietaisą.

Ištraukite tinklo kištuką.

Dulkų šalinimo mašinos yra saugos įtaisai apsaugai nuo pavojų arba jų šalinimui pagal BGV A1 (Vokietijos nelaimingų atsitikimų prevencijos taisyklės):

DĖMESIO

Priežiūros priemonės, kurių sudėtyje yra silikono

Gali būti pažeistos plastikinės dalys.

Prietaisui valyti nenaudokite priežiūros priemonių, kurių sudėtyje yra silikono.

- Paprastus kasdienės ir techninės priežiūros darbus galite atlikti patys.
- Prietaiso paviršius ir talpyklos vidus turėtų būti reguliariai valomi drėgna šluoste.

Pagrindinė filtro elementas

Plokščiojo klostuoto filtro keitimas

1. Atidarykite filtro dangtį.
2. Išimkite filtro rėmą.
Paveikslas N
3. Išimkite plokščiąjį klostuotą filtrą.
4. Naudotą plokščiąjį klostuotą filtrą utilizuokite pagal teisės aktų nuostatas.
5. Pašalinkite gryno oro pusėje susikaupusį purvą.
6. Filtro rėmą ir filtro rėmo atraminę plokštę nuvalykite drėgna šluoste.
7. Įdėkite naują plokščiąjį klostuotą filtrą. Įdėdami patikrinkite, kad plokščiasis klostuotas filtras iš visų pusių būtų tvirtai priguldęs.
8. Įstatykite filtro rėmą.
9. Uždarykite filtro dangtį taip, kad pasigirstų spragtelėjimas.

Pakeiskite žvakės filtrą

1. Atidarykite filtro dangtį.
2. Utilizavimo maišelį (specialusis priedas) nuimkite.
Paveikslas O
3. Utilizavimo maišelį (specialusis priedas) šalinkite pagal teisės aktų reikalavimus.
4. Pašalinkite gryno oro pusėje susikaupusį purvą.
5. Pripildymo lygio jutiklio elektrodus nuvalykite drėgna šluoste.
6. Įdėkite naują utilizavimo maišelį (specialusis priedas).
7. Uždarykite filtro dangtį taip, kad pasigirstų spragtelėjimas.

Medžiaginio filtravimo maišelio keitimas

1. Atfisuokite ir nuimkite viršutinę siurbiamąją dalį.
2. Medžiaginį filtro maišelį prie jungės ištraukite viršun.
Paveikslas F
3. Medžiaginį filtro maišelį sandariai uždarykite gaubteliu.
4. Naudotą medžiaginį filtravimo maišelį utilizuokite pagal teisės aktų nuostatas.
5. Užmaukite naują medžiaginį filtravimo maišelį.
6. Uždėkite ir užfisuokite viršutinę siurbiamąją dalį.

Utilizavimo maišelio keitimas

1. Atfisuokite ir nuimkite viršutinę siurbiamąją dalį.
2. Utilizavimo maišelį patraukite į viršų.
Paveikslas G
3. Utilizavimo maišelį kabelio pavalkėliu sandariai uždarykite angos apačioje.
4. Išimkite utilizavimo maišelį.
5. Įrenginį išvalykite drėgna šluoste.
6. Utilizavimo maišelį utilizuokite pagal teisės aktų nuostatas.
7. Įdėkite naują variklio apsauginį filtrą.
8. Uždėkite utilizavimo maišelį ant talpyklos. Užtikrinkite, kad ženklinimo linija būtų talpyklos viduje ir kad abi oro išleidimo angos būtų ant galinės talpyklos sienelės.
9. Uždėkite ir užfisuokite viršutinę siurbiamąją dalį.

Elektrodų valymas

1. Atfisuokite ir nuimkite viršutinę siurbiamąją dalį.
2. Šepetium nuvalykite elektrodus.
3. Uždėkite ir užfisuokite viršutinę siurbiamąją dalį.

Pagalba trikčių atveju

⚠ PAVOJUS

Elektros smūgio pavojus

Sužalojimai prisilietus prie elektrinių dalių

Išjunkite prietaisą.

Ištraukite tinklo kištuką.

Pastaba

Jei atsiranda triktis (pvz., sulūžta filtras), prietaisą reikia tuoj pat išjungti. Jis gali būti vėl naudojamas tik pašalinus triktį.

Neveikia siurbimo turbina

1. Patikrinkite kištukinį lizdą ir ir elektros saugiklį.
2. Patikrinkite prietaiso maitinimo tinklo kabelį, maitinimo tinklo kištuką, elektrodus ir, jeigu būtina, kištukinį lizdą.
3. Įjunkite prietaisą.
Siurbimo turbina išsijungia
1. Ištuštinkite talpyklą.

Ištuštinus talpyklą siurbimo turbina neįsijungia

1. Išjunkite prietaisą ir palaukite 5 sekundes. Vėl įjunkite prietaisą.
2. Šepečiu nuvalykite elektrodus.

Siurbimo jėga silpnėja

1. Iš siurbiamojo antgalio, siurbiamojo vamzdžio, siurbiamosios žarnos arba plokščiojo klostuoto filtro pašalinkite susikaupusius teršalus.
2. Pakeiskite prisipildžiusį medžiaginį filtravimo maišelį.
3. Pakeiskite prisipildžiusį utilizavimo maišelį.
4. Tinkamai užfiksuokite filtro dangtį.
5. Pakeiskite pagrindinį filtro elementą.
6. Tik NT 50/1: Patikrinkite išleidžiamosios žarnos sandarumą.

Siurbiant sklinda dulksė

1. Tik su plokščiais filtrais: Patikrinkite, ar teisingai įdėtas plokščiasis klostuotas filtras, prireikus jį pataisykite.

Paveikslas P

2. Pakeiskite pagrindinį filtro elementą.

Neįsijungia automatinė išjungimo sistema (drėgnas siurbimas)

1. Šepečiu nuvalykite elektrodus.
2. Nuolat kontroliuokite elektrai nelaidžių skysčių prisipildymo lygį.

Neveikia automatinė filtro valymo sistema

1. Neprijungta siurbiamoji žarna.

Automatinės filtro valymo sistemos negalima išjungti

1. Informuokite klientų aptarnavimo centrą.

Automatinės filtro valymo sistemos negalima įjungti

1. Informuokite klientų aptarnavimo centrą.

Klientų aptarnavimo centras

Jeigu negalite pašalinti gedimo, pristatykite prietaisą į klientų aptarnavimo centrą.

Garantija

Kiekvienoje šalyje galioja mūsų įgaliotų pardavėjų nustatytos garantijos sąlygos. Galimus įrenginio gedimus garantijos galiojimo laikotarpiu pašalinsime nemokamai, jei tokių gedimų priežastis buvo netinkamos medžiagos ar gamybos defektai. Dėl garantinių gedimų šalinimo kreipkitės į savo pardavėją arba artimiausią klientų aptarnavimo tarnybą pateikdami pirkiną patvirtintą kasos kvitą.

(Adresą rasite kitoje pusėje)

Priedai ir atsarginės dalys

Naudokite tik originalius priedus ir originalas atsarginės dalis – taip užtikrinsite, kad įrenginys veiktų patikimai ir be trikių.

Informaciją apie priedus ir atsarginės dalis rasite svetainėje www.kaercher.com.

ES atitikties deklaracija

Pareiškiame, kad toliau aprašyto aparato brėžiniai ir konstrukcija bei mūsų į rinką išleistas modelis atitinka pagrindinius ES direktyvų saugumo ir sveikatos apsaugos reikalavimus. Jeigu įrenginiui atliekamas su mumis nesuderintas keitimas, ši deklaracija netenka savo galios.

Produktas: Drėgno ir sauso valymo siurblys

Tipas: 1.148-xxx

Atitinkamos ES direktyvos

2006/42/EB (+2009/127/EB)

2011/65/ES

2014/30/ES

Taikomi darnieji standartai

EN 50581

EN 55014-1: 2017

EN 55014-2: 2015

EN 60335-1

EN 60335-2-69

EN 61000-3-2: 2014

EN 61000-3-3: 2013

EN 62233: 2008

Taikomi nacionaliniai standartai

-

Pasirašantys asmenys veikia pagal bendrovės vadovų įgaliojimus.



H. Jenner

Chairman of the Board of Management



S. Reiser

Director Regulatory Affairs & Certification

Dokumentacijos tvarkytojas: S. Reiser

Alfred Kärcher SE & Co. KG

Alfred-Kärcher-Str. 28 - 40

71364 Vinendenas, Vokietija

Tel.: +49 7195 14-0

Faks.: +49 7195 14-2212

Winnenden, 2019/10/01

Techniniai duomenys

		NT 30/1	NT 30/1	NT 40/1	NT 40/1	NT 50/1	NT 50/1
		Tact L	Tact Te L	Tact L	Tact Te L	Tact L	Tact Te L
Elektros jungtis							
Tinklo įtampa	V	220-240	220-240	220-240	220-240	220-240	220-240
Tinklo įtampa (AU)	V	240	240	240	240	240	240
Fazė	~	1	1	1	1	1	1
Tinklo dažnis	Hz	50-60	50-60	50-60	50-60	50-60	50-60
Saugiklio rūšis		IPX4	IPX4	IPX4	IPX4	IPX4	IPX4
Apsaugos klasė		I	I	I	I	I	I
Vardinė galia	W	1200	1200	1200	1200	1200	1200
Didžiausia galia	W	1380	1380	1380	1380	1380	1380

		NT 30/1 Tact L	NT 30/1 Tact Te L	NT 40/1 Tact L	NT 40/1 Tact Te L	NT 50/1 Tact L	NT 50/1 Tact Te L
Prietaiso kištukinio lizdo prijungimo W galia (EU)			100-2200		100-2200		100-2200
Prietaiso kištukinio lizdo prijungimo W galia (GB)			100-1800		100-1800		100-1800
Prietaiso kištukinio lizdo prijungimo W galia (CH)			100-1100		100-1100		100-1100
Prietaiso kištukinio lizdo prijungimo W galia (AU)			100-1200		100-1200		100-1200
Įrenginio galios duomenys							
Talpyklos tūris	l	31	31	39	39	51	51
Skysčio pripildymo kiekis	l	17	17	24	24	35	35
Oro tūris (maks.), Kai įsiurbimo žarna yra 35 mm skersmens ir 2,5 m ilgio	m ³ /h	150		150		150	
Vakuumas (maks.) Su siurbimo žarna, kurios skersmuo 35 mm, o ilgis 2,5 m	kPa (mbar)	23,0 (230)		23,0 (230)		23,0 (230)	
Oro tūris (maks.), Kai įsiurbimo žarna yra 35 mm skersmens ir 4,0 m ilgio	m ³ /h		140		140		140
Vakuumas (maks.) Su siurbimo žarna, kurios skersmuo 35 mm, o ilgis 4,0 m	kPa (mbar)		23,0 (230)		23,0 (230)		23,0 (230)
Matmenys ir svoriai							
Tipinis darbinis svoris	kg	13,5	13,5	14,4	14,4	18,3	18,3
Ilgis x plotis x aukštis	mm	560 x 370 x 580	560 x 370 x 580	560 x 370 x 655	560 x 370 x 655	640 x 370 x 1045	640 x 370 x 1045
Plokščiojo klostuoto filtro plotas	m ²	0,6	0,6	0,6	0,6	0,6	0,6
Filtruokite paviršiaus žvakių filtrą	m ²	0,2	0,2	0,2	0,2	0,2	0,2
Siurbiamosios žarnos skersmuo	mm	35 / 40	35 / 40	35 / 40	35 / 40	35 / 40	35 / 40
Siurbiamosios žarnos ilgis	m	2,5	4,0	2,5	4,0	2,5	4,0
Nustatyta vertė pagal EN 60335-2-69							
Garso lygis L _{pA}	dB(A)	69	69	68	68	68	68
Neapibrėžtis K _{pA}	dB(A)	2	2	2	2	2	2
Plaštakos ir rankos vibracijos vertė	m/s ²	<2,5	<2,5	<2,5	<2,5	<2,5	<2,5
Neapibrėžtis K	m/s ²	0,2	0,2	0,2	0,2	0,2	0,2
Tinklo kabelis							
Tinklo kabelio tipas	mm ²	H07RN-F 3x1,0	H07RN-F 3x1,5	H07RN-F 3x1,0	H07RN-F 3x1,5	H07RN-F 3x1,0	H07RN-F 3x1,5
Dalies numeris (EU)		6.650-591.0	6.650-665.0	6.650-591.0	6.650-665.0	6.650-591.0	6.650-665.0
Dalies numeris (GB)		6.650-724.0	6.650-728.0	6.650-724.0	6.650-728.0	6.650-724.0	6.650-728.0
Dalies numeris (CH)		6.650-722.0	6.650-726.0	6.650-722.0	6.650-726.0	6.650-722.0	6.650-726.0
Dalies numeris (AU)		6.650-723.0	6.650-727.0	6.650-723.0	6.650-727.0	6.650-723.0	6.650-727.0
Kabelio ilgis	m	7,5	7,5	7,5	7,5	7,5	7,5

Pasilieka teisë daryti techninius pakeitimus.

Зміст

Загальні вказівки	166
Охорона довкілля	166
Використання за призначенням.....	166
Опис пристрою	166
Символи на пристрої	167
Підготовка	167
Введення в експлуатацію	167
Керування	168
Транспортування.....	169
Зберігання	169
Догляд та технічне обслуговування.....	169
Допомога в разі несправностей	170
Гарантія	170
Приладдя та запасні деталі	170
Декларація про відповідність стандартам ЄС .	171
Технічні характеристики	171

Загальні вказівки



Перед першим використанням пристрою ознайомитись з цією оригінальною інструкцією з

експлуатації та вказівками з техніки безпеки, що додаються № 59562490 (починаючи з версії 07/19). Діяти відповідно до них.

Зберігати обидві брошури для подальшого використання або для наступного власника.

- Недотримання інструкції з експлуатації та вказівок з техніки безпеки може призвести до пошкодження пристрою та небезпеки травмування оператора та інших осіб.
- У разі виявлення транспортних ушкоджень відразу проінформувати торгового представника.
- Під час розпакування пристрою перевірити його комплектність і цілісність.

Охорона довкілля



Пакувальні матеріали придатні до вторинної переробки. Упаковку необхідно утилізувати без шкоди для довкілля.



Електричні та електронні пристрої найчастіше містять цінні матеріали, які придатні до вторинної переробки, та компоненти, такі як батареї, акумулятори чи мастило, які у разі

неправильного поводження з ними або неправильної утилізації можуть створити потенційну небезпеку для здоров'я людини та довкілля. Однак ці компоненти необхідні для належної експлуатації пристрою. Пристрої, позначені цим символом, забороняється утилізувати разом із побутовим сміттям.

Вказівки щодо компонентів (REACH)

Актуальні відомості про компоненти наведені на сайті: www.kaercher.com/REACH

Використання за призначенням

- Цей пилосос призначений для вологого та сухого очищення підлоги і стін.
- Цей пристрій призначено для всмоктування сухого, негорючого, шкідливого для здоров'я пилу з машин та обладнання; клас пилу L згідно з EN 60335-2-69. Обмеження: Забороняється збирати пристроєм канцерогенні речовини.
- Цей пристрій придатний для професійного використання, наприклад, в готелях, школах, лікарнях, фабриках, магазинах, офісах і бюро з оренди нерухомості.

Опис пристрою

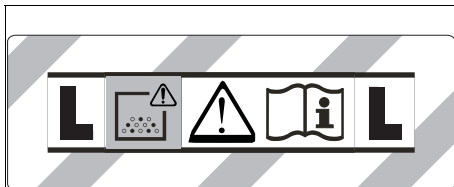
Малюнок А

- ① Електроуди
- ② Усмоктувальний патрубков
- ③ Всмоктувальний шланг
- ④ Гачок для шланга
- ⑤ Фіксатор ручки (тільки NT 50/1)
- ⑥ Щілинна насадка
- ⑦ Отвір для випуску повітря, робоче повітря
- ⑧ Головка пилососа
- ⑨ Фіксатор головки пилососа
- ⑩ Потайна ручка
- ⑪ Контейнер для сміття
- ⑫ Напрямний ролик
- ⑬ Рукоятка
- ⑭ Повітрозабирач, повітря для охолодження двигуна
- ⑮ Насадка для підлоги
- ⑯ Всмоктувальна трубка
- ⑰ Упор для валізи для інструментів
- ⑱ Гумова муфта, що пригвинчується
- ⑲ Вушко
- ⑳ Кришка фільтру
- ㉑ Ручка для перенесення
- ㉒ Регулятор сили всмоктування (безступінчастий)
- ㉓ Адаптер інструмента (тільки Tact Te L)
- ㉔ Ручка (тільки NT 50/1)
- ㉕ Поворотний регулятор потужності всмоктування (мін.-макс.) (тільки Tact Te L)
- ㉖ Поворотний перемикач
- ㉗ Розетка (тільки Tact Te L)
- ㉘ Тримач насадки для підлоги
- ㉙ Зливний шланг (тільки NT 50/1)
- ㉚ Тримач всмоктувальної трубки
- ㉛ Гак для кабелю (тільки NT 50/1)
- ㉜ Коліно

- 33 Мережевий кабель
- 34 Тримач для коліна (тільки NT 30/1, NT 40/1)
- 35 Рама фільтра
- 36 Плоский складчастий фільтр (PES)
- 37 Очищення фільтра
- 38 Заводська табличка

Символи на пристрої

Клас пилу



ПОПЕРЕДЖЕННЯ: Цей пристрій містить небезпечний для здоров'я пил. Спорожнення та технічне обслуговування, у тому числі, видалення мішка для пилу, повинні виконуватись лише фахівцями у відповідному захисному спорядженні. Не вмикати до повного встановлення фільтрувальної системи.

Основні фільтруючі елементи

	Плоский складчастий фільтр (целюлоза)	Номер для замовлення	6.904-367.0
	Плоский складчастий фільтр (PES)	Номер для замовлення	6.907-662.0
	Плоский складчастий фільтр (ПТФЕ)	Номер для замовлення	6.907-455.0
	Плоский складчастий фільтр (ПТФЕ H)	Номер для замовлення	6.907-671.0
	Свічковий фільтр	Номер для замовлення	2.414-000.0

Підготовка

- Розпакувати пристрій і встановити приладдя.
Малюнок В

Введення в експлуатацію

△ ПОПЕРЕДЖЕННЯ

Небезпека через шкідливий для здоров'я пил
Захворювання дихальних шляхів, спричинені вдиханням пилу.
Не експлуатувати пристрій без фільтрувального елемента, оскільки в іншому разі існує небезпека для здоров'я через збільшення викидів дрібного пилу.

УВАГА

Небезпека через викид дрібного пилу
Небезпека пошкодження електродвигуна пиლოსоса.

Не знімати основний фільтруючий елемент під час прибирання.

Антистатична система

Статичні заряди видаляються завдяки заземленому з'єднувальному патрубку. Таким чином, виключаються іскріння і враження струмом від електропровідних аксесуарів (опція).

Сухе прибирання

- NT 30/1: Пристрій обладнано фільтрувальним пакетом із нетканого матеріалу з ковпачком, номер для замовлення 2.889-154.0 (5 штук).
- NT 40/1, NT 50/1: Пристрій обладнано фільтрувальним пакетом із нетканого матеріалу з ковпачком, номер для замовлення 2.889-155.0 (5 штук).
- Прилад оснащений мішком для сміття з кабельною стяжкою, номер для замовлення 2.889-158.0 (10 штук).

Вказівка

Цей пристрій призначений для збору всіх видів пилу до класу пилу L.

Вказівка

Пристрій використовується як промисловий пиლოსос для збору сухого негорючого пилу зі значеннями гранично допустимої концентрації на робочому місці (ГДК) не менше 1 мг/м³.

- Для дрібного пилу додатково може використовуватися фільтрувальний пакет з нетканого матеріалу або мішок для сміття.

Встановлення фільтрувального пакету з нетканого матеріалу

- Розблокувати і зняти головку пиლოსоса.
- Надягти фільтрувальний пакет з нетканого матеріалу.
Малюнок С
- Встановити і зафіксувати головку пиლოსоса.

Вставити мішок для сміття

- Розблокувати і зняти головку пиლოსоса.
- Вставте мішок для сміття.
Малюнок D
- Надіти мішок для сміття на резервуар. Потрібно слідкувати, щоб маркувальні лінії знаходились усередині резервуара, а обидва вентиляційні отвори були розташовані на задній стінці резервуара.
- Встановити і зафіксувати головку пиლოსоса.

Вологе прибирання

△ НЕБЕЗПЕКА

Небезпека через шкідливий для здоров'я пил
Захворювання дихальних шляхів, спричинені вдиханням пилу.

Під час вологого прибирання забороняється збирати небезпечний для здоров'я пил.

Вказівка

Плоский складчастий фільтр (целюлоза), що поставляється як приладдя, з номером для замовлення 6.904-367.0 не рекомендується використовувати для регулярного вологого прибирання.

Вказівка

Свічковий фільтр, що поставляється як приладдя, з номером для замовлення 2.414-000.0 не підходить для вологого прибирання.

Встановлення гумових губок

1. Зняти щіткові планки.
Малюнок Е
2. Встановити гумові губки.

Зняття фільтрувального пакету з нетканого матеріалу

- Під час збирання вологого пилу фільтрувальний пакет з нетканого матеріалу треба завжди знімати.
1. Розблокувати і зняти головку пилососа.
 2. Витягти фільтрувальний пакет із нетканого матеріал, потягнувши догори.
Малюнок F
 3. Герметично фільтрувальний пакет із нетканого матеріал ковпачком.
 4. Використаний фільтрувальний пакет з нетканого матеріалу утилізувати відповідно до діючих приписів.
 5. Встановити і зафіксувати головку пилососа.

Знімання мішка для сміття

- Під час збирання вологого пилу фільтрувальний пакет з нетканого матеріалу необхідно знімати.
1. Розблокувати і зняти головку пилососа.
 2. Глибоко засунути мішок для сміття.
Малюнок G
 3. Герметично закрити мішок для сміття нижче отвору за допомогою кабельної стяжки.
 4. Витягти мішок для сміття.
 5. Очистити бак зсередини вологою ганчіркою.
 6. Утилізувати мішок для сміття відповідно до діючих приписів.
 7. Встановити і зафіксувати головку пилососа.

Злив брудної води

Тільки NT 50/1:

1. Злити забруднену воду через зливний шланг.
Малюнок H

Загальна інформація

- Під час збирання вологого пилу за допомогою щиплинної насадки чи насадки для м'яких меблів (опція), а також у випадках, коли з контейнера переважно всмоктується вода, рекомендується відключити функцію «Автоматичне очищення фільтра».
- У разі досягненні максимального рівня рідини пристрій автоматично вимикається.
- Під час роботи з непровідними рідинами (наприклад, рідина для охолодження під час свердління та мастила) у разі наповнення контейнера пристрій не вимикається. Рівень заповнення повинен постійно контролюватися, а з контейнера необхідно своєчасно видаляти вміст.
- Після завершення вологого прибирання: Виконати очищення основного фільтруючого елемента за допомогою функції очищення фільтра. Очистити електроди за допомогою щітки. Очистити контейнер за допомогою вологої ганчірки та висушити.

Кліпсове з'єднання

Усмоктувальний шланг оснащений системою кліпсового з'єднання. Можуть підключатись будь-які приладдя з номінальним внутрішнім діаметром 35 мм.

Малюнок I

Керування

Поворотний перемикач

0 OFF	Пристрій ВИМК.
1 ON	Пристрій УВИМК. Автоматичне очищення фільтру: ВИМК.
2 TACT MAX	Пристрій УВИМК. Автоматичне очищення фільтру: максимальний інтервал
3 TACT MIN	Пристрій УВИМК. Автоматичне очищення фільтру: мінімальний інтервал

Увімкнення пристрою

1. Вставити штепсельну вилку в розетку.
2. Встановити потрібну програму за допомогою поворотного перемикача.

Налаштування потужності всмоктування

Тільки для приладів із вбудованою розеткою:

1. Налаштування потужності всмоктування (мін.-макс.) за допомогою поворотного регулятора.

Робота з електроінструментами

Тільки для приладів із вбудованою розеткою:

⚠ НЕБЕЗПЕКА

Небезпека ураження електричним струмом

Небезпека травмування та пошкоджень.

Розетка призначена виключно для прямого підключення електроінструментів до пилососа. Будь-яке інше застосування розетки є недопустимим.

1. Вставити штепсельну вилку електроінструмента в пилосос. Пилосос знаходиться в режимі очікування.
2. Увімкнути пристрій за допомогою поворотного перемикача.

Вказівка

Пилосос вмикається і вимикається електричним інструментом автоматично.

Вказівка

Запізнення розгону пилососу становить до 0,5 секунди, час роботи за інерцією — до 15 секунд.

Вказівка

Споживена потужність електроінструментів зазначена в розділі «Технічні характеристики».

3. Зняти коліно зі всмоктувального шлангу.

Малюнок J

4. Встановити на всмоктувальному шлангу адаптер для інструментів.

5. Приднати адаптер до електроінструмента.

Малюнок K

Автоматичне очищення фільтру

Пристрій оснащений спеціальною функцією очищення фільтру, яка особливо ефективна під час роботи з дрібним пилом. При цьому основний фільтруючий елемент шляхом пневматичного удару автоматично очищується кожні 15 секунд (ТАСТ MAX) чи кожні 60 секунд (ТАСТ MIN) (пульсуючий звук).

1. Встановити потрібну програму за допомогою поворотного перемикача (ТАСТ MIN-ТАСТ MAX).
2. Інтенсивне очищення (у разі надто сильного забруднення основного фільтруючого елементу): Встановити поворотний перемикач на програму 2, закрити рукою всмоктувальну трубку чи коліно та дочекатись автоматичного очищення фільтра (кожні 15 секунд).

Малюнок L

Вимкнення пристрою

1. Вимкнути пристрій за допомогою поворотного перемикача.
2. Вийняти штепсельну вилку з розетки.

Після кожного використання

1. Спорожнити контейнер.
2. Очистити пристрій ззовні та всередині за допомогою пилососа та протерти його вологою ганчіркою.

Скласти/розкласти дугоподібну ручку

Тільки NT 50/1:

1. Послабити фіксатор ручки та відрегулювати її.

Зберігання пристрою

1. Зберігати всмоктувальний шланг і мереживий кабель, як показано на рисунку.
- Малюнок M**
2. Зберігати пристрій в сухому приміщенні, вживши заходів від несанкціонованого використання.

Транспортування

⚠ ОБЕРЕЖНО

Недотримання ваги

Небезпека травмування та пошкоджень Під час транспортування враховувати вагу пристрою.

1. Вийняти всмоктувальну трубку з насадкою для підлоги із тримача. Для перенесення пристрою його необхідно брати за рукоятку та всмоктувальну трубку, не за дугоподібну ручку.
2. Під час транспортування в транспортних засобах закріплювати пристрій згідно з чинними нормами для запобігання його ковзанню та перевертанням.

Зберігання

⚠ ОБЕРЕЖНО

Недотримання ваги

Небезпека травмування та пошкоджень Під час зберігання враховувати вагу пристрою. Пристрій має зберігатися лише у приміщеннях.

Догляд та технічне обслуговування

⚠ НЕБЕЗПЕКА

Небезпека ураження електричним струмом

Травми в результаті торкання струмоведучих частин

Вимкнути пристрій.

Витягти штепсельну вилку.

Пилоуловлювальні пристрої є захисним обладнанням для запобігання й усунення небезпек згідно з приписами професійної асоціації BGV A1.

УВАГА

Засоби для догляду, що містять силікон

Можуть бути пошкоджені пластикові деталі.

Не використовувати для очищення засоби з вмістом силікону.

- Прості роботи з технічного обслуговування та догляду можна виконувати самостійно.
- Зовнішню поверхню пристрою та внутрішню сторону бака регулярно протирати вологою ганчіркою.

Основний фільтруючий елемент

Заміна плоского складчастого фільтра

1. Відкрити кришку фільтра.
 2. Витягти раму фільтра.
- Малюнок N**
3. Витягти плоский складчастий фільтр.
 4. Використаний плоский складчастий фільтр утилізувати відповідно до законодавчих положень.
 5. Видалити бруд зі сторони подачі чистого повітря.
 6. Очистити раму фільтра та поверхню прилягання рами вологою ганчіркою.
 7. Встановити новий плоский складчастий фільтр. Під час встановлення слідкувати за тим, щоб плоский складчастий фільтр з усіх боків був урівень з кромкою.
 8. Вставити раму фільтра.
 9. Закрити кришку фільтра до клацання.

Заміна свічкового фільтра

1. Відкрити кришку фільтра.
 2. Витягти свічковий фільтр (спеціальне приладдя).
- Малюнок O**
3. Утилізувати використаний свічковий фільтр (спеціальне приладдя) відповідно до чинних приписів.
 4. Видалити бруд зі сторони подачі чистого повітря.
 5. Очистити поверхню прилягання свічкового фільтра вологою ганчіркою.
 6. Вставити новий свічковий фільтр (спеціальне приладдя).
 7. Закрити кришку фільтра до клацання.

Заміна фільтрувального пакету з нетканого матеріалу

1. Розблокувати і зняти головку пілососа.
2. Витягти фільтрувальний пакет із нетканого матеріалу, потягнувши догори.
Малюнок F
3. Герметично фільтрувальний пакет із нетканого матеріалу ковпачком.
4. Використаний фільтрувальний пакет з нетканого матеріалу утилізувати відповідно до діючих приписів.
5. Надягти новий фільтрувальний пакет з нетканого матеріалу.
6. Встановити і зафіксувати головку пілососа.

Замінити мішок для сміття

1. Розблокувати і зняти головку пілососа.
2. Глибоко засунути мішок для сміття.
Малюнок G
3. Герметично закрити мішок для сміття нижче отвору за допомогою кабельної стяжки.
4. Витягти мішок для сміття.
5. Очистити бак зсередини вологою ганчіркою.
6. Утилізувати мішок для сміття відповідно до діючих приписів.
7. Встановити новий мішок для сміття.
8. Надіти мішок для сміття на резервуар. Потрібно слідкувати, щоб маркувальні лінії знаходились усередині резервуара, а обидва вентиляційних отвори були розташовані на задній стінці резервуара.
9. Встановити і зафіксувати головку пілососа.

Очищення електродів

1. Розблокувати і зняти головку пілососа.
2. Очистити електроди за допомогою щітки.
3. Встановити і зафіксувати головку пілососа.

Допомога в разі несправностей

⚠ НЕБЕЗПЕКА

Небезпека ураження електричним струмом
Травми в результаті торкання струмоведучих частин

Вимкнути пристрій.

Витягти штепсельну вилку.

Вказівка

У разі виникнення несправності (наприклад, розрив фільтру) пристрій слід негайно вимкнути. Перед повторним використанням слід усунути несправність.

Усмоктувальна турбіна не працює

1. Перевірити розетку та запобіжник системи електроживлення.
2. Перевірити мережевий кабель, штепсельну вилку, електроди та, за необхідності, розетку приладу.
3. Увімкнути пристрій.

Усмоктувальна турбіна вимикається

1. Спорожнити контейнер.

Після спорожнення контейнера всмоктувальна турбіна не запускається

1. Вимкнути пристрій і почекати 5 секунд. Знову увімкнути пристрій.
2. Очистити електроди за допомогою щітки.

Потужність всмоктування знижується

1. Видалити сміття зі всмоктувальної насадки, всмоктувальної трубки, всмоктувального шланга або основного фільтруючого елемента.
2. Замінити заповнений фільтрувальний пакет з нетканого матеріалу.
3. Замінити заповнений мішок для збору відходів.
4. Правильно зафіксувати кришку фільтра.
5. Замінити основний фільтруючий елемент.
6. Тільки NT 50/1: Перевірити герметичність зливного шланга.

Під час всмоктування виходить пил

1. Тільки з плоским складчастим фільтром: Перевірити/відкоригувати правильність встановлення плоского складчастого фільтру.
Малюнок P

2. Замінити основний фільтруючий елемент.

Автоматичне відключення (вологе прибирання) не спрацює

1. Очистити електроди за допомогою щітки.
2. Під час роботи з непровідною рідиною слід постійно контролювати рівень заповнення.

Не виконується автоматичне очищення фільтра

1. Усмоктувальний шланг не підключений.

Автоматичне очищення фільтра не вимикається

1. Звернутися до сервісної служби.

Автоматичне очищення фільтра не вмикається

1. Звернутися до сервісної служби.

Сервісна служба

Якщо пошкодження не можна усунути, необхідно перевірити пристрій у сервісній службі.

Гарантія

У кожній країні діють відповідні гарантійні умови, встановлені уповноваженою організацією збуту нашої продукції в цій країні. Можливі несправності приладу протягом гарантійного строку ми усуваємо безкоштовно, якщо причина несправності полягає в дефектах матеріалів або виробничому браку. У разі виникнення претензій протягом гарантійного строку прохання звертатися, маючи при собі чек про покупку, до торговельної організації, що продала продукт, або до найближчої уповноваженої служби сервісного обслуговування.
(Адреси див. на звороті)

Приладдя та запасні деталі

Слід використовувати лише оригінальне приладдя та оригінальні запасні частини, тому що саме вони гарантують безпечну та безперебійну експлуатацію пристрою.

Інформація щодо приладдя та запасних частин міститься на сайті www.kaercher.com.

Декларація про відповідність стандартам ЄС

Цим ми повідомляємо, що нижче зазначена машина на основі своєї конструкції та конструктивного виконання, а також у випущеній у продаж моделі, відповідає спеціальним основним вимогам щодо безпеки та захисту здоров'я представлених нижче директив ЄС. У разі внесення неузгоджених із нами змін до машини ця заява втрачає свою чинність.
Виріб: Пилосос для сухого та вологого прибирання
Тип: 1.148-xxx

Відповідні директиви ЄС

2006/42/EG (+2009/127/EG)

2011/65/ЄС

2014/30/ЄС

Застосовувані гармонізовані стандарти

EN 50581

EN 55014-1: 2017

EN 55014-2: 2015

EN 60335-1

EN 60335-2-69

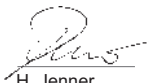
EN 61000-3-2: 2014

EN 61000-3-3: 2013

EN 62233: 2008

Застосовувані національні стандарти

Особи, що нижче підписалися, діють від імені та за довіреністю керівництва.



H. Jenner

Chairman of the Board of Management



S. Reiser

Director Regulatory Affairs & Certification

Особа, відповідальна за ведення документації: Ш.

Райзер (S. Reiser)

Alfred Kärcher SE & Co. KG

Alfred-Kärcher-Str. 28 - 40

71364 Winnenden (Germany)

Тел.: +49 7195 14-0

Факс: +49 7195 14-2212

Winnenden, 2019/10/01






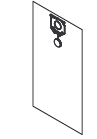
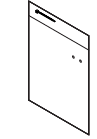
Технічні характеристики

		NT 30/1 Tact L	NT 30/1 Tact Te L	NT 40/1 Tact L	NT 40/1 Tact Te L	NT 50/1 Tact L	NT 50/1 Tact Te L
Електричне підключення							
Напруга мережі	V	220-240	220-240	220-240	220-240	220-240	220-240
Напруга мережі (AU)	V	240	240	240	240	240	240
Фаза	~	1	1	1	1	1	1
Частота мережі	Hz	50-60	50-60	50-60	50-60	50-60	50-60
Ступінь захисту		IPX4	IPX4	IPX4	IPX4	IPX4	IPX4
Клас захисту		I	I	I	I	I	I
Номінальна потужність	W	1200	1200	1200	1200	1200	1200
Максимальна потужність	W	1380	1380	1380	1380	1380	1380
Споживана потужність розетки пристрою (EU)	W		100-2200		100-2200		100-2200
Споживана потужність розетки пристрою (GB)	W		100-1800		100-1800		100-1800
Споживана потужність розетки пристрою (CH)	W		100-1100		100-1100		100-1100
Споживана потужність розетки пристрою (AU)	W		100-1200		100-1200		100-1200
Робочі характеристики пристрою							
Місткість баку	l	31	31	39	39	51	51
Об'єм заповнення рідини	l	17	17	24	24	35	35
Кількість повітря (макс.) при діаметрі всмоктувального шланга 35 мм і довжині 2,5 м	m ³ /h	150		150		150	
Розрідження (макс.) при діаметрі всмоктувального шланга 35 мм і довжині 2,5 м	kPa (mbar)	23,0 (230)		23,0 (230)		23,0 (230)	
Кількість повітря (макс.) при діаметрі всмоктувального шланга 35 мм і довжині 4,0 м	m ³ /h		140		140		140
Розрідження (макс.) при діаметрі всмоктувального шланга 35 мм і довжині 4,0 м	kPa (mbar)		23,0 (230)		23,0 (230)		23,0 (230)

		NT 30/1 Tact L	NT 30/1 Tact Te L	NT 40/1 Tact L	NT 40/1 Tact Te L	NT 50/1 Tact L	NT 50/1 Tact Te L
Розміри та вага							
Типова робоча вага	kg	13,5	13,5	14,4	14,4	18,3	18,3
Довжина x ширина x висота	mm	560 x 370 x 580	560 x 370 x 580	560 x 370 x 655	560 x 370 x 655	640 x 370 x 1045	640 x 370 x 1045
Активна поверхня плоского складчастого фільтра	m ²	0,6	0,6	0,6	0,6	0,6	0,6
Активна поверхня свічкового фільтра	m ²	0,2	0,2	0,2	0,2	0,2	0,2
Діаметр всмоктувального шланга	mm	35 / 40	35 / 40	35 / 40	35 / 40	35 / 40	35 / 40
Довжина всмоктувального шланга	m	2,5	4,0	2,5	4,0	2,5	4,0
Розраховані значення згідно з EN 60335-2-69							
Рівень звукового тиску L _{рА}	dB(A)	69	69	68	68	68	68
Похибка K _{рА}	dB(A)	2	2	2	2	2	2
Значення вібрації на руці/кисті	m/s ²	<2,5	<2,5	<2,5	<2,5	<2,5	<2,5
Похибка K	m/s ²	0,2	0,2	0,2	0,2	0,2	0,2
Мережний кабель							
Тип мережевого кабелю	mm ²	H07RN-F 3x1,0	H07RN-F 3x1,5	H07RN-F 3x1,0	H07RN-F 3x1,5	H07RN-F 3x1,0	H07RN-F 3x1,5
Номер деталі (EU)		6.650- 591.0	6.650- 665.0	6.650- 591.0	6.650- 665.0	6.650- 591.0	6.650- 665.0
Номер деталі (GB)		6.650- 724.0	6.650- 728.0	6.650- 724.0	6.650- 728.0	6.650- 724.0	6.650- 728.0
Номер деталі (CN)		6.650- 722.0	6.650- 726.0	6.650- 722.0	6.650- 726.0	6.650- 722.0	6.650- 726.0
Номер деталі (AU)		6.650- 723.0	6.650- 727.0	6.650- 723.0	6.650- 727.0	6.650- 723.0	6.650- 727.0
Довжина кабелю	m	7,5	7,5	7,5	7,5	7,5	7,5

Зберігається право на внесення технічних змін.

Filtersysteme / Filter Systems / Système de filtres

							
	Flachfaltenfilter (Zellulose) * Flat pleated filter (cellulose) * Filtre plat à plis (cellulose) *	Flachfaltenfilter (PES) * Flat pleated filter (PES) * Filtre plat à plis (PES) *	Flachfaltenfilter (PTFE) * Flat pleated filter (PTFE) * Filtre plat à plis (PTFE) *	Flachfaltenfilter (PTFE H) ** Flat pleated filter (PTFE H) ** Filtre plat à plis (PTFE H) **	Kerzenfilter * Candle filter * Filtre à bougie *	Vliesfiltertüte, 3-lagig * Fleece filter bag, triple layered * Sachet filtre en tissu à 3 épaisseurs *	Entsorgungsbeutel Disposal bag Sachet d'élimination
Bestellnummer Order No. Numéro de référence NT 30/1	6.904-367.0	6.907-662.0	6.907-455.0	6.907-671.0	2.414-000.0	2.889-154.0	2.889-158.0
Bestellnummer Order No. Numéro de référence NT 40/1, NT 50/1	6.904-367.0	6.907-662.0	6.907-455.0	6.907-671.0	2.414-000.0	2.889-155.0	2.889-158.0
Menge Quantity Quantité	1	1	1	1	1	5	10
Normalstäube Normal dust Poussières normales	x	x	x	x	x	x	x
Feinstäube Fine dust Poussières fines	x	x	x	x	x	x	x
Abrasive Stäube Abrasive dust Poussières abrasives	x	x	x	x	x	x	x
Flüssigkeiten, nasser Schmutz Liquides, saletés humides		x	x	x			

* Staubklasse M, Rückhaltevermögen $\geq 99,9\%$

* Dust class M, Retention $\geq 99,9\%$

* Classe de poussière M, Conservation $\geq 99,9\%$

** Staubklasse H, Rückhaltevermögen $\geq 99,995\%$

** Dust class H, Retention $\geq 99,995\%$

** Classe de poussière H, Conservation $\geq 99,995\%$



THANK YOU!
MERCI! DANKE! ¡GRACIAS!



Registrieren Sie Ihr Produkt und profitieren Sie von vielen Vorteilen.

Register your product and benefit from many advantages.

Enregistrez votre produit et bénéficiez de nombreux avantages.

Registre su producto y aproveche de muchas ventajas.

www.kaercher.com/welcome



Bewerten Sie Ihr Produkt und sagen Sie uns Ihre Meinung.

Rate your product and tell us your opinion.

Évaluer votre produit et dites-nous votre opinion.

Reseñe su producto y díganos su opinión.



www.kaercher.com/dealersearch

Alfred Kärcher SE & Co. KG
Alfred-Kärcher-Str. 28-40
71364 Winnenden (Germany)
Tel.: +49 7195 14-0
Fax: +49 7195 14-2212





Deutsch	3
English	5
Français	7
Italiano	9
Nederlands	11
Español	13
Português	15
Dansk	17
Norsk	19
Svenska	20
Suomi	22
Ελληνικά	24
Türkçe	26
Русский	28
Magyar	31
Čeština	33
Slovenščina	35
Polski	36
Românește	39
Slovenčina	41
Hrvatski	43
Srpski	44
Български	46
Eesti	49
Latviešu	50
Lietuviškai	52
Українська	54
中文	56
Қазақша	58
Indonesia	60
한국어	62
Português do Brasil	64
العربية	68



Hinweise zur Entsorgung und Rückgabemöglichkeiten nach dem ElektroG

(Deutsche Umsetzung der WEEE Richtlinie - gültig in Deutschland)

Wir weisen Besitzer von Elektro- und Elektronikgeräten (EAG) darauf hin, dass EAG gemäß den geltenden gesetzlichen Vorschriften einer vom Siedlungsabfall getrennten Erfassung zuzuführen sind. In den Elektroaltgeräten enthaltene Batterien und Akkumulatoren, die nicht fest vom EAG umschlossen sind, sowie Lampen, die zerstörungsfrei aus dem EAG entnommen werden können, sind vor deren Abgabe an einer Erfassungsstelle zerstörungsfrei von diesem zu trennen und einer hierfür vorgesehenen Entsorgung zuzuführen.

Stationäre Fachhändler von Elektro- und Elektronikgeräten (EEE) mit einer Verkaufsfläche von mindestens 400 qm obliegen bestimmte Rücknahmepflichten von EAG. Gleiches gilt für Lebensmittelhändler mit einer Gesamtverkaufsfläche von mindestens 800 qm, sofern diese mehrmals pro Jahr oder dauerhaft EEE anbieten und auf dem Markt bereitstellen. Bei Verkauf eines neuen EEE müssen diese ein EAG der gleichen Geräteart kostenfrei am Ort der Abgabe oder in unmittelbarer Nähe zurücknehmen (1:1-Rücknahme); dies gilt auch bei Auslieferungen des EEE zum Kunden. Kostenfrei zurückzunehmen sind im Geschäft oder in unmittelbarer Nähe hierzu außerdem bis zu drei kleine EAG < 25cm, ohne dass dies an den Erwerb eines EEE geknüpft werden darf (0:1-Rücknahme). Vorstehende Rücknahmepflichten gelten auch für den Versandhandel, wobei die 1:1-Rücknahme nur für Wärmeüberträger, Bildschirmgeräte und Großgeräte gilt. Für 1:1-Rücknahme von Lampen, Kleingeräten und kleinen ITK-Geräten sowie für die 0:1-Rücknahme gilt, dass Versandhändler Rückgabemöglichkeiten in zumutbarer Entfernung zum Endnutzer bereitstellen müssen.

Als rücknahmepflichtiger Vertreter von EEE sind wir als Hersteller entsprechend verpflichtet. Dieser Pflicht kommen wir nach. Die genauen Kontaktdaten und Abgabeorte finden Sie auf unserer Homepage. Daneben ist die Rückgabe von EAG selbstverständlich auch bei jeder offiziellen Abgabestelle der öffentlich-rechtlichen Entsorgungsträger kostenlos möglich.

Für die Löschung von personenbezogenen Daten auf den zu entsorgenden EAG sind Sie als Endnutzer vor der Abgabe selbst verantwortlich.

Das nachfolgend dargestellte und auf EEE/EAG aufgebrachte Symbol einer durchkreuzten Abfalltonne weist zusätzlich auf die Pflicht zur getrennten Erfassung hin.



Zur Abfallvermeidung sollten Reparaturmöglichkeiten des EEE geprüft und möglichst langlebige EEE angeschafft werden. Weitere Informationen zur Abfallvermeidung für Verbraucher sind etwa dem Abfallvermeidungsprogramm des Bundes unter Beteiligung der Länder zu entnehmen, abrufbar unter <https://www.bmu.de/download/abfallvermeidungsprogramm-des-bundes-unter-beteiligung-der-laender-fortschreibung-wertschaetzen-statt-wegwerfen>.

Sicherheitshinweise Nass-/Trockensauger



Lesen Sie vor der ersten Benutzung des Geräts diese Sicherheitshinweise und die Originalbetriebsanleitung. Handeln Sie danach. Bewahren Sie beide Hefte für den späteren Gebrauch oder für Nachbesitzer auf.

- Neben den Hinweisen in der Betriebsanleitung müssen Sie die allgemeinen Sicherheits- und Unfallverhütungsvorschriften des Gesetzgebers berücksichtigen.
- Am Gerät angebrachte Warn- und Hinweisschilder geben wichtige Hinweise für den gefahrlosen Betrieb.

Gefahrenstufen

⚠ GEFAHR

- Hinweis auf eine unmittelbar drohende Gefahr, die zu schweren Körperverletzungen oder zum Tod führt.

⚠ WARNUNG

- Hinweis auf eine möglicherweise gefährliche Situation, die zu schweren Körperverletzungen oder zum Tod führen kann.

⚠ VORSICHT

- Hinweis auf eine möglicherweise gefährliche Situation, die zu leichten Verletzungen führen kann.

ACHTUNG

- Hinweis auf eine möglicherweise gefährliche Situation, die zu Sachschäden führen kann.

Persönliche Schutzausrüstung

- **⚠ VORSICHT** • Tragen Sie bei Arbeiten am Gerät geeignete Handschuhe.

Allgemeine Sicherheitshinweise

- **⚠ GEFAHR** • Erstickungsgefahr. Halten Sie Verpackungsfolien von Kindern fern.

- **⚠ WARNUNG** • Verwenden Sie das Gerät nur bestimmungsgemäß. Berücksichtigen Sie die örtlichen Gegebenheiten und achten Sie beim Arbeiten mit dem Gerät auf Dritte, insbesondere Kinder. • Das Gerät ist nicht dafür bestimmt, durch Personen mit eingeschränkten physischen, sensorischen oder geistigen Fähigkeiten oder mangels Erfahrung und / oder mangels Wissen benutzt zu werden. • Nur Personen, die in der Handhabung des Geräts unterwiesen sind oder ihre Fähigkeiten zur Bedienung nachgewiesen haben und ausdrücklich mit der Benutzung beauftragt sind, dürfen das Gerät benutzen. • Kinder dürfen das Gerät nicht betreiben. • Beaufsichtigen Sie Kinder, um sicherzustellen, dass sie nicht mit dem Gerät spielen.

- **⚠ VORSICHT** • Sicherheitseinrichtungen dienen Ihrem Schutz. Verändern oder umgehen Sie niemals Sicherheitseinrichtungen.

Stromschlaggefahr

- **⚠ GEFAHR** • Schließen Sie Schutzklasse I - Geräte nur an ordnungsgemäß geerdete Stromquellen an. • Die angegebene Spannung auf dem Typenschild muss mit der Spannung der Stromquelle übereinstimmen. • Fassen Sie Netzstecker und Steckdose niemals mit feuchten Händen an.

- **⚠ WARNUNG** • Schließen Sie das Gerät nur an einem elektrischen Anschluss an, der von einer Elektro-

Fachkraft gemäß IEC 60364-1 ausgeführt wurde.

- Schalten Sie das Gerät bei Schaumbildung oder Flüssigkeitsaustritt sofort aus und ziehen Sie den Netzstecker oder entnehmen Sie den Akkupack. • Stellen Sie vor jeder Verwendung des Geräts sicher, dass die Netzanschlussleitung mit Netzstecker nicht beschädigt ist. Wenn die Netzanschlussleitung beschädigt ist, muss sie unverzüglich durch den Hersteller, den autorisierten Kundendienst oder von einer Elektro-Fachkraft ersetzt werden, um jegliche Gefahr zu vermeiden. • Verletzen oder beschädigen Sie die Netzanschluss- und Verlängerungsleitung nicht durch Überfahren, Quetschen, Zeren oder dergleichen. Schützen Sie die Netzanschlussleitung vor Hitze, Öl und scharfen Kanten. • Verwenden Sie nur die vom Hersteller vorgeschriebene Netzanschlussleitung, dies gilt auch bei Ersatz der Leitung. Bestell-Nr. und Type siehe Betriebsanleitung. • Ersetzen Sie Kupplungen an der Netzanschluss- oder Verlängerungsleitung nur durch solche mit gleichem Spritzwasserschutz und gleicher mechanischer Festigkeit.

- **ACHTUNG** • Einschaltvorgänge erzeugen kurzzeitige Spannungsabsenkungen. • Bei ungünstigen Netzbedingungen können Beeinträchtigungen anderer Geräte auftreten. • Bei Netzimpedanz kleiner als 0,15 Ohm sind keine Störungen zu erwarten.

Betrieb

- **⚠ GEFAHR** • Beachten Sie beim Einsatz des Geräts in Gefahrenbereichen (z. B. Tankstellen) die entsprechenden Sicherheitsvorschriften. • Der Betrieb in explosionsgefährdeten Bereichen ist untersagt, außer das Gerät ist explizit dafür vorgesehen, siehe Kapitel Bestimmungsgemäßer Gebrauch in der Betriebsanleitung. • Explosionsgefahr. Bestimmte Stoffe können durch Verwirbelung mit der Saugluft explosive Dämpfe oder Gemische bilden und die am Gerät verwendeten Materialien angreifen.

- Saugen Sie keine brennbaren Gase, Flüssigkeiten oder Stäube (reaktive Stäube) auf, außer das Gerät ist explizit dafür vorgesehen, siehe Kapitel Bestimmungsgemäßer Gebrauch in der Betriebsanleitung.
- Saugen Sie keine reaktiven Metallstäube (z. B. Aluminium, Magnesium, Zink) in Verbindung mit stark alkalischen oder sauren Reinigungsmitteln auf.
- Saugen Sie keine unverdünnten Laugen oder Säuren auf.
- Saugen Sie keine organischen Lösungsmittel (z. B. Benzin, Farbverdüner, Aceton, Heizöl) auf.
- Saugen Sie keine brennenden oder glimmenden Gegenstände auf.

- **⚠ WARNUNG** • Saugen Sie weder Menschen noch Tiere mit dem Gerät ab. • Verwenden Sie das Gerät nur bei ausdrücklicher Kennzeichnung für die Absaugung gesundheitsschädlicher Stäube. Beachten Sie die sicherheitstechnischen Angaben in der Betriebsanleitung.

- **⚠ VORSICHT** • Prüfen Sie das Gerät und das Zubehör, insbesondere Netzanschlussleitung und Verlängerungskabel, vor jedem Betrieb auf ordnungsgemäßen Zustand und Betriebssicherheit. Ziehen Sie bei Beschädigung den Netzstecker und verwenden Sie das Gerät nicht. • Lassen Sie das Gerät niemals unbeaufsichtigt, solange es nicht ausgeschaltet und der Netzstecker gezogen oder der Akkupack entnommen ist.

ACHTUNG • Betreiben Sie das Gerät nicht bei Temperaturen unter 0 °C. • Setzen Sie das Gerät bei tiefen Temperaturen nicht im Außenbereich ein.

Trockensauger

⚠ WARNUNG • Das Gerät ist nur für die Trockenreinigung bestimmt. Verwenden Sie das Gerät nur bei ausdrücklicher Kennzeichnung im Freien bei nasenen Bedingungen.

Nasssauger

⚠ VORSICHT • Saugen Sie flüssige Medien nur bis zu einer Temperatur von 45 °C ein.

ACHTUNG • Verwenden Sie das Gerät nur mit entsprechender Ausstattung zur Absaugung von Kühl- und Schmiermitteln.

Geräte mit Staubklasse L, M und H

⚠ GEFAHR • Gefahr durch gesundheitsschädlichen Staub. Tragen Sie bei Wartungsarbeiten (z. B. Filterwechsel) eine Atemschutzmaske P2 oder höherwertig und Einwegkleidung. • Gebrauch des Geräts und der Substanzen, für die es benutzt werden soll, einschließlich des sicheren Verfahrens der Beseitigung des aufgenommenen Materials nur durch geschultes Personal. • Wenn die Abluft im Raum zurückgeführt wird, muss eine ausreichende Luftwechselrate L im Raum vorhanden sein. Um die geforderten Grenzwerte einzuhalten, darf der zurückgeführte Volumenstrom maximal 50% des Frischluftvolumens (Raumvolumen $V_R \times$ Luftwechselrate L_W) betragen. Ohne besondere Lüftungsmaßnahme gilt: $L_W = 1h^{-1}$. • Dieses Gerät enthält gesundheitsschädlichen Staub. Leerungs- und Wartungsvorgänge, einschließlich der Beseitigung der Staubsammelbehälter, dürfen nur von Fachleuten durchgeführt werden, die entsprechende Schutz-ausrüstung tragen. • Betreiben Sie das Gerät nicht ohne das vollständige Filtrationssystem. • Beachten Sie die anwendbaren Sicherheitsbestimmungen, die für die zu behandelnden Materialien zutreffen. • Betätigen Sie für einen sicheren Stand des Geräts die Feststellbremsen an der Lenkrolle. Bei offener Feststellbremse kann sich das Gerät unkontrolliert in Bewegung setzen. • Zur Wartung durch den Benutzer muss das Gerät auseinandergenommen, gereinigt und gewartet werden, soweit es durchführbar ist, ohne dabei eine Gefahr für das Wartungspersonal und andere Personen hervorzurufen. Geeignete Vorsichtsmaßnahmen beinhalten Entgiftung vor dem Auseinandernehmen, Vorsorge treffen für örtlich gefilterte Zwangsentlüftung, wo das Gerät auseinandergenommen wird, Reinigung der Wartungsfläche und geeigneter Schutz des Personals. • Das Äußere des Geräts sollte durch Staubsaugverfahren entgiftet und sauber abgewischt werden, oder mit Abdichtmittel behandelt werden, bevor es aus dem gefährlichen Gebiet genommen wird. Alle Geräteteile müssen als verunreinigt angesehen werden, wenn sie aus dem gefährlichen Gebiet genommen werden. Es müssen geeignete Maßnahmen ergriffen werden, um eine Staubverteilung zu vermeiden. • Bei der Durchführung von Wartungs- und Reparaturarbeiten müssen alle verunreinigten Gegenstände, die nicht zufriedenstellend gereinigt werden können, weggeworfen werden. Solche Gegenstände müssen in undurchlässigen Beuteln, in Übereinstimmung mit den gültigen Bestimmungen für die Beseitigung solchen Abfalls, entsorgt werden. • Nur Staubklasse M und H: Verschließen Sie die Ansaugöff-

nung bei Transport und Wartung des Geräts mit dem Verschlussstopfen. • Nur Staubklasse H: Die Wirksamkeit der Filtration des Geräts kann durch das Testverfahren wie in EN 60 335-2-69 22.AA.201.2 spezifiziert, geprüft werden. Diese Prüfung muss mindestens jährlich erfolgen oder häufiger, wenn dies in nationalen Anforderungen spezifiziert ist. Bei negativem Prüfergebnis ist der Test mit einem neuen Flachfaltfilter zu wiederholen.

⚠ WARNUNG • Sicherheitseinrichtungen zur Verhütung von Gefahren müssen mindestens einmal jährlich vom Hersteller oder einer unterwiesenen Person auf ihre sicherheitstechnisch einwandfreie Funktion geprüft werden, z. B. Dichtheit des Geräts, Beschädigung des Filters, Funktion der Kontrolleinrichtungen (nur Staubklasse M und H).

Geräte mit rotierenden Bürsten

⚠ GEFAHR • Stromschlaggefahr. Überfahren Sie niemals die Netzanschlussleitung oder das Verlängerungskabel mit den sich drehenden Bürsten des Saugkopfs.

⚠ VORSICHT • Ungeeignete Bürsten gefährden Ihre Sicherheit. Verwenden Sie nur die mit dem Gerät gelieferten oder die in der Betriebsanleitung empfohlenen Bürsten.

Geräte mit Luftbereifung

⚠ VORSICHT • Überschreiten Sie niemals den maximal zulässigen Reifenfülldruck. Sie müssen den Reifenfülldruck am Reifen und gegebenenfalls an der Felge ablesen. Bei unterschiedlichen Werten, müssen Sie den kleineren Wert einhalten. • Stellen Sie sicher, dass der Druckminderer am Kompressor korrekt eingestellt ist, bevor Sie den Reifenfülldruck einstellen. • Bei Geräten mit verschraubten Felgen: Stellen Sie sicher, dass alle Schrauben der Felge fest angezogen sind, bevor Sie den Reifenfülldruck einstellen.

Pflege und Wartung

⚠ WARNUNG • Vor Reinigung, Wartung und dem Austausch von Teilen müssen Sie das Gerät ausschalten und den Netzstecker ziehen oder den Akkupack entnehmen. Schalten Sie das Gerät vor der Umstellung auf eine andere Funktion aus.

⚠ VORSICHT • Lassen Sie Instandsetzungen nur durch zugelassene Kundendienststellen oder durch Fachkräfte für dieses Gebiet, welche mit allen relevanten Sicherheitsvorschriften vertraut sind, durchführen. • Reinigen Sie die Wasserstandbegrenzungseinrichtung regelmäßig und prüfen Sie sie dabei auf Anzeichen einer Beschädigung.

ACHTUNG • Beachten Sie die Sicherheitsüberprüfung für ortsveränderliche gewerblich genutzte Geräte nach den örtlich geltenden Vorschriften. • Kurzschlüsse oder andere Schäden. Reinigen Sie das Gerät nicht mit Schlauch- oder Hochdruckwasserstrahl.

Geräte mit elektrischen Verbindungen im Saugschlauch

⚠ GEFAHR • Stromschlaggefahr. Tauchen Sie den Schlauch zum Reinigen niemals ins Wasser.

Zubehör und Ersatzteile

⚠ VORSICHT • Verwenden Sie nur Zubehör und Ersatzteile, die vom Hersteller freigegeben sind. Original-Zubehör und Original-Ersatzteile bieten die Gewähr für einen sicheren und störungsfreien Betrieb des Geräts.

Transport

⚠ VORSICHT • Setzen Sie vor dem Transport den Motor still. Befestigen Sie das Gerät unter Berücksichtigung des Gewichts, siehe Kapitel Technische Daten in der Betriebsanleitung.

Safety instructions Wet/dry vacuum cleaner



Read these safety instructions and the original instructions before using the device for the first time. Act in accordance

with them. Keep the two booklets for future reference or for future owners.

- In addition to the notes in the operating instructions, you also need to take into consideration the general safety regulations and accident prevention guidelines applicable by law.
- Warnings and information notices attached to the device provide important information for hazard-free operation.

Hazard levels

⚠ DANGER

- Indication of an imminent threat of danger that will lead to severe injuries or even death.

⚠ WARNING

- Indication of a potentially dangerous situation that may lead to severe injuries or even death.

⚠ CAUTION

- Indication of a potentially dangerous situation that may lead to minor injuries.

ATTENTION

- Indication of a potentially dangerous situation that may lead to damage to property.

Personal protective equipment

⚠ CAUTION • Wear suitable gloves when working with the device.

General safety instructions

⚠ DANGER • Risk of asphyxiation. Keep packaging film out of the reach of children.

⚠ WARNING • Only use the device for its proper use. Take into account the local conditions and beware of third parties, in particular children, when working with the device. • The device is not intended for use by persons with restricted physical, sensory or mental abilities or those lacking in experience and / or lacking in knowledge. • Only people who have been instructed on how to use the device, or have proven their ability to operate it, and have been explicitly instructed to use it, must use the device. • Children must not operate the device. • Children must be supervised to prevent them from playing with the appliance.

⚠ CAUTION • Safety devices are provided for your own protection. Never modify or bypass safety devices.

Risk of electric shock

⚠ DANGER • Only connect protection class I devices to properly earthed power sources. • The voltage indicated on the type plate must match the voltage of the power source. • Never touch the mains plug and socket with wet hands.

⚠ WARNING • Only connect the device to an electrical connection which has been set up by a qualified electrician as per IEC 60364-1. • In case of any foam formation or escaping liquids, switch off the device immediately and remove the mains plug or the battery pack. • Check that the mains connection cable with mains plug is undamaged each time before using the device. To avoid any possible danger, a damaged mains connection cable must be immediately replaced by the manufacturer, or the authorised customer service department or a qualified electrician. • Do not damage the power supply and extension cable by running over it, crushing or yanking it or similar. Protect the power supply cable from heat, oil and sharp edges. • Only use the mains connection cable prescribed by the manufacturer, including when replacing the cable. For order no. and type see operating instructions. • Only replace couplings on the power supply or extension cable with those with the same splash guard and the same mechanical strength.

ATTENTION • Switch-on procedures will generate short-term voltage drops. • Unfavourable mains conditions may cause other devices to be impaired. • In case of a network impedance of less than 0.15 ohms, no malfunctions are to be expected.

Operation

⚠ DANGER • When using the device in hazard zones (e.g. service stations), adhere to the respective safety regulations. • Operation in areas where there is a risk of explosion is prohibited unless the device is explicitly intended for this. See chapter Intended use in the operating instructions. • Risk of explosion. Certain substances can form explosive vapours or mixtures with the suction air due to turbulence and corrode the materials in use on the device.

- Never use the device to vacuum up combustible gases, liquids or dusts (reactive dusts) unless it is explicitly designated for this. See chapter Intended use in the operating instructions.
- Never use the device to vacuum up reactive metal dusts (e.g. aluminium, magnesium, zinc) in combination with strongly alkaline or acidic detergents.
- Never use the device to vacuum up undiluted brine or acids.
- Never use the device to vacuum up organic solvents (e.g. petrol, paint thinner, acetone, heating oil).
- Never use the device to vacuum up any burning or smouldering objects/matter.

⚠ WARNING • Never use the device to vacuum up people or animals. • Only use the device for vacuuming up dusts that are harmful to human health if it is expressly designated for this use. Observe the safety instructions in the operating instructions.

⚠ CAUTION • Check the device and the accessories each time before operation, in particular the mains connection and extension cable, to make sure it is safe and working correctly. Pull out the mains plug in case of any damage and do not use the device. • Never

leave the device unattended when it is not switched off and with the mains plug or the battery pack removed.

ATTENTION • Do not operate the device at temperatures below 0 °C. • Never use the device outdoors at low temperatures.

Dry vacuum cleaner

⚠ WARNING • The device is only intended for dry cleaning. Only use the device outdoors during wet conditions if it is expressly designated for this use.

Wet vacuum cleaner

⚠ CAUTION • Only vacuum up liquid media up to a temperature of 45 °C.

ATTENTION • Only use the device for vacuuming coolants and lubricants with the corresponding equipment.

Devices with dust class L, M and H

⚠ DANGER • Danger from dust that is harmful to your health. Wear a breathing protection mask of class P2 or higher and disposable clothing when performing maintenance work (e.g. filter change). • Only trained personnel are permitted to use the device and the substances for which it is to be used, including the safe procedure for disposing of the vacuumed material. • An air exchange rate L must be present in the room when the exhaust gas is returned into the room. To remain within the required limit values, the volume flow of returned air must be no greater than 50% of the fresh air volume (room volume V_R x air exchange rate L_W). Without special ventilation measures, the following applies: $L_W=1h^{-1}$. • This device contains dust that is harmful to your health. Emptying and maintenance, including removal of the dust bag, may only be performed by technical specialists wearing suitable personal protective equipment. • Do not operate the device without the complete filtration system. • Observe the applicable safety instructions for the materials being vacuumed. • Apply the parking brake at the steering roller to ensure a secure footing for the device. The device may move uncontrollably if the parking brake is open. • For servicing performed by the user, the device must be disassembled, cleaned and maintained only to the degree that this is possible without presenting a danger to the maintenance personnel and other persons. Suitable precautionary measures include detoxification before disassembly. Make provisions for local forced ventilation at the location where the device is to be disassembled, for cleaning the maintenance surface and to ensure adequate protection for the personnel. • The exterior of the device should be detoxified by vacuuming and wiped clean, or treated with sealant before being removed from the hazardous area. All unit parts must be regarded as contaminated when they are taken from the hazardous area. Suitable measures must be taken to prevent distribution of the dust. • All contaminated objects resulting from maintenance and repair work that cannot be satisfactorily cleaned must be correctly disposed of. Such objects must be disposed of in sealed bags in accordance with the applicable regulations for the disposal of this type of waste. • Dust classes M and H only: Close the suction opening with the plug when transporting and servicing the device. • Dust class H only: The effectiveness of the filtration of the device can be tested by the test method as specified in EN 60 335-2-69 22.AA.201.2. This test must be carried out at least

annually or more frequently if specified in national requirements. If the test result is negative, repeat the test with a new flat fold filter.

⚠ WARNING • Safety devices providing hazard protection must be checked for correct safety-related functionality at least annually by the manufacturer or an appropriately instructed person, e.g. absence of leaks, filter damage, functionality of the monitoring devices (dust classes M and H only).

Devices with rotating brushes

⚠ DANGER • Risk of electric shock. Never run over the mains connection or the extension cable with the rotating brushes of the suction head.

⚠ CAUTION • Unsuitable brushes endanger your safety. Only use the brushes supplied with the device or brushes recommended in the operating instructions.

Devices with pneumatic tyres

⚠ CAUTION • Never exceed the maximum permissible tyre filling pressure. The tyre filling pressure needs to be read on the tyre and if necessary on the wheel rim. If these values differ, use the smaller value. • Make sure that the pressure reducer is set correctly on the compressor before setting the tyre filling pressure. • In case of devices with screw-in wheel rims: Make sure that all wheel rim bolts are tightened securely before setting the tyre filling pressure.

Care and service

⚠ WARNING • Prior to cleaning, maintenance and replacement of parts, the device needs to be switched off and the mains plug or battery pack removed. Switch the device off before changing over to another function.

⚠ CAUTION • Repairs may only be carried out by approved customer service sites or staff qualified in this area who are familiar with all relevant safety instructions. • Clean the water level limit facility regularly, checking for any signs of damage.

ATTENTION • Pay attention to the safety inspection for mobile devices for industrial use in accordance with the locally applicable regulations • Short-circuits or other damage. Do not clean the device with a hose or high-pressure water jet.

Devices with electrical connections in the suction hose

⚠ DANGER • Risk of electric shock. Never immerse the hose in water for cleaning.

Accessories and spare parts

⚠ CAUTION • Only use accessories and spare parts which are approved by the manufacturer. Only original accessories and original spare parts ensure that the appliance will run fault-free and safely.

Transport

⚠ CAUTION • Shut the motor down prior to transportation. Secure the device, taking into account its weight. See chapter Technical data in the operating instructions.

Consignes de sécurité Aspirateur humide / sec



Veuillez lire ces consignes de sécurité et le manuel d'instructions original avant la première utilisation de l'appareil. Suivez ces instructions. Conservez ces deux documents pour une utilisation ultérieure ou pour le propriétaire suivant.

- Outre les remarques dans ce manuel d'utilisation, vous devez prendre en compte les directives générales de sécurité et les directives pour la prévention des accidents du législateur.
- Les panneaux d'avertissement et d'instructions apposés sur l'appareil donnent des remarques importantes pour un fonctionnement sans risque.

Niveaux de danger

⚠ DANGER

- Indique un danger immédiat qui peut entraîner de graves blessures corporelles ou la mort.

⚠ AVERTISSEMENT

- Indique une situation potentiellement dangereuse qui peut entraîner de graves blessures corporelles ou la mort.

⚠ PRÉCAUTION

- Indique une situation potentiellement dangereuse qui peut entraîner des blessures légères.

ATTENTION

- Indique une situation potentiellement dangereuse qui peut entraîner des dommages matériels.

Équipement de protection individuelle

- **⚠ PRÉCAUTION** • Portez des gants adaptés lors de travaux sur l'appareil.

Consignes de sécurité générales

- **⚠ DANGER** • Risque d'asphyxie. Ne laissez pas les matériaux d'emballage à la portée des enfants.

- **⚠ AVERTISSEMENT** • Utilisez l'appareil uniquement conformément à l'usage prévu. Respectez les conditions locales et portez attention aux tiers, en particulier aux enfants, lors de travaux avec l'appareil. • Cet appareil ne doit pas être utilisé par des personnes dont les capacités physiques, sensorielles ou mentales sont réduites ou qui ne disposent pas de l'expérience et/ou des connaissances nécessaires. • Seules les personnes instruites dans la manipulation de l'appareil ou ayant prouvé leurs compétences pour la commande et étant expressément chargées de son utilisation sont habilitées à utiliser l'appareil. • Les enfants ne sont pas autorisés à utiliser l'appareil. • Surveillez les enfants pour s'assurer qu'ils ne jouent pas avec l'appareil.

- **⚠ PRÉCAUTION** • Les dispositifs de sécurité servent à assurer votre sécurité. Ne modifiez ou ne dérivez jamais les dispositifs de sécurité.

Risque d'électrocution

- **⚠ DANGER** • Ne raccordez des appareils de la classe de protection I qu'à des sources de courant mises à la terre correctement. • Les indications de la tension sur la plaque signalétique doivent correspondre à la tension de la source de courant. • Ne touchez jamais aux fiches secteur et prises de courant avec les mains mouillées.

- **⚠ AVERTISSEMENT** • Raccordez l'appareil uniquement à un raccordement électrique réalisé par un électricien qualifié selon IEC 60364-1. • En cas de moussage ou de fuite de liquide, éteignez immédiatement l'appareil et débranchez la prise ou retirez la batterie. • Avant toute utilisation de l'appareil, s'assurer que le câble d'alimentation électrique et sa fiche secteur ne sont pas endommagés. Si le câble d'alimentation électrique est endommagé, le faire remplacer immédiatement par le fabricant, le service après-vente autorisé ou un électricien spécialisé pour éviter tout danger.

- Veillez à ne pas endommager ou abîmer le câble d'alimentation et la conduite de rallonge en passant dessus, en les écrasant, les déformant, etc. Protégez le câble d'alimentation contre la chaleur, l'huile et les arêtes tranchantes. • Utilisez exclusivement le câble d'alimentation électrique prescrit par le fabricant, ceci vaut également en cas de remplacement du câble. N° de commande et type, voir le Manuel d'utilisation. • Remplacez les raccords du câble d'alimentation électrique ou de la conduite de rallonge exclusivement par des modèles avec protection contre les projections d'eau et de même résistance mécanique.

- **ATTENTION** • Les procédures d'activation génèrent des chutes de tension de courte durée. • En cas de conditions de secteur défavorables, d'autres appareils peuvent être gênés. • Aucun défaut n'est attendu avec une impédance de secteur inférieure à 0,15 ohm.

manuel

- **⚠ DANGER** • Lors de l'utilisation de l'appareil dans des zones dangereuses (p.ex. stations service), respectez les consignes de sécurité correspondantes. • Le fonctionnement en atmosphère explosible est interdit sauf si l'appareil est explicitement destiné à cet usage, voir chapitre Usage prévu dans le mode d'emploi. • Risque d'explosion. Certaines substances peuvent former des vapeurs explosives ou des mélanges en raison de la turbulence de l'air aspiré et attaquer les matériaux utilisés sur l'appareil.

- Ne pas aspirer de gaz inflammables, de liquides ou de poussières (poussières réactives), sauf si le dispositif est explicitement conçu à cet effet, voir le chapitre Usage prévu dans le mode d'emploi.
- N'aspirez pas de poussières métalliques réactives (p. Ex. Aluminium, magnésium, zinc) en combinaison avec des agents de nettoyage fortement alcalins ou acides.
- Ne jamais aspirer de lessive ou d'acide non dilués.
- Ne pas aspirer de solvants organiques (essence, diluant à peinture, acétone, mazout, etc.).
- Ne jamais aspirer d'objets enflammés ou incandescents.

- **⚠ AVERTISSEMENT** • N'aspirez pas d'humains ou d'animaux avec l'appareil. • N'utilisez l'appareil que s'il est expressément indiqué pour extraire les poussières nocives. Observez les informations relatives à la sécurité dans les instructions d'utilisation.

- **⚠ PRÉCAUTION** • Vérifiez le bon état et la sécurité du fonctionnement de l'appareil et des accessoires, en particulier du câble d'alimentation électrique, de la fermeture de sécurité et du flexible vapeur, avant chaque fonctionnement. En cas de dommage, débranchez la fiche secteur et n'utilisez pas l'appareil. • Ne laissez jamais l'appareil en fonctionnement et fiche secteur débranchée ou batterie retirée sans surveillance.

ATTENTION • N'utilisez pas l'appareil à des températures inférieures à 0 °C. • N'utilisez pas l'appareil à l'extérieur à basse température.

Aspirateur de poussières

⚠ AVERTISSEMENT • L'appareil est conçu uniquement pour le nettoyage à sec. N'utilisez l'appareil que s'il est expressément étiqueté à l'extérieur dans des conditions humides.

Aspirateur humide

⚠ PRÉCAUTION • Aspirez les fluides liquides jusqu'à une température de 45 °C.

ATTENTION • Utilisez cet appareil uniquement avec un équipement approprié pour extraire les liquides de refroidissement et les lubrifiants.

Appareils avec classe de poussière L, M et H

⚠ DANGER • Danger dû à de la poussière nocive pour la santé. Lors des opérations de maintenance, (p. ex. un changement de filtre), porter un masque de protection respiratoire P2 ou de meilleure qualité et des vêtements jetables. • L'utilisation de l'appareil et des substances pour lesquelles il doit être employé, y compris la procédure d'élimination sûre de la matière aspirée, sont exclusivement réservées à un personnel formé. • Si l'air vicié est retourné dans la pièce, un taux de renouvellement de l'air L suffisant doit être assuré. Pour conserver les valeurs limites exigées, le débit volumétrique retourné peut être de 50 % max. du débit volumétrique d'air frais (volume de la pièce V_R x taux de renouvellement d'air L_W). Sans système de ventilation particulier, s'applique : $L_W = 1h^{-1}$. • Cet appareil contient de la poussière nocive pour la santé. Le vidage et la maintenance, y compris l'élimination du réservoir de récupération de la poussière, sont du ressort exclusif de personnes compétentes, portant un équipement de protection approprié. • Ne pas utiliser l'appareil sans le système de filtration complet. • Respecter les prescriptions de sécurité applicables pour les matières à traiter. • Actionner le frein de stationnement sur la roue directionnelle pour un positionnement sûr de l'appareil. Lorsque le frein de stationnement est ouvert, l'appareil peut se mettre en mouvement de manière incontrôlée. • Pour la maintenance par l'utilisateur, l'appareil doit être démonté, nettoyé et entretenu, dans la mesure où cela est possible, sans pour autant mettre en danger le personnel de maintenance et autres personnes. Les mesures de précaution adaptées incluent la désintoxication avant le démontage, prévoir un système de ventilation forcée à filtre sur l'emplacement où l'appareil sera démonté, un nettoyage de la surface de maintenance et une protection appropriée pour le personnel. • L'extérieur de l'appareil devra être décontaminé par aspiration et soigneusement essuyé ou traité avec un moyen d'étanchéité avant de le prélever de la zone dangereuse. Toutes les pièces de l'appareil doivent être considérées comme souillées lorsqu'elles sont enlevées de la zone dangereuse. Il convient de prendre des mesures appropriées pour éviter une répartition de la poussière. • Lors de l'exécution de travaux de maintenance et de réparation, tous les objets souillés qui n'ont pas pu être nettoyés convenablement doivent être jetés. Ces objets doivent être éliminés dans des sacs étanches, en conformité avec la réglementation en vigueur sur l'élimination de tels déchets. • Seules les classes de poussière M et H: Fermez l'ouverture d'aspi-

ration avec le bouchon d'étanchéité pendant le transport et la maintenance de l'appareil. • Seulement la classe de poussière H: L'efficacité de la filtration de l'appareil peut être testée par la méthode de test spécifiée dans l'EN 60 335-2-69 22.AA.201.2. Cet essai doit être effectué au moins une fois par an ou plus fréquemment si cela est spécifié dans les exigences nationales. Si le résultat du test est négatif, répétez le test avec un nouveau filtre à plis plats.

⚠ AVERTISSEMENT • Le parfait fonctionnement des dispositifs de sécurité permettant de prévenir les dangers, p. ex. l'étanchéité de l'appareil, l'endommagement du filtre, le fonctionnement des dispositifs de contrôle doit être contrôlé au moins une fois par an par le fabricant ou une personne formée à cet effet (uniquement classes de poussière M et H).

Dispositifs avec brosses rotatives

⚠ DANGER • Risque d'électrocution. Ne passez jamais le câble de raccordement au secteur ou la rallonge avec les brosses rotatives de la tête d'aspiration.

⚠ PRÉCAUTION • Des brosses inappropriées mettent votre sécurité en danger. Utilisez uniquement les brosses fournies avec l'appareil ou les brosses recommandées dans le mode d'emploi.

Appareils avec pneus gonflés

⚠ PRÉCAUTION • Ne dépassez jamais la pression maximale autorisée de remplissage des pneus. Vous devez, le cas échéant, lire la pression de remplissage des pneus sur les pneumatiques et sur la jante. Si les valeurs sont différentes, vous devez respecter la valeur la plus petite. • Assurez-vous que le limiteur de pression du compresseur est bien réglé avant de régler la pression de remplissage des pneus. • Sur les appareils avec des jantes vissées : Assurez-vous que toutes les vis des jantes sont bien serrées avant de régler la pression de remplissage des pneus.

Entretien et maintenance

⚠ AVERTISSEMENT • Avant le nettoyage, la maintenance et le remplacement de pièces, éteindre l'appareil et débrancher la fiche secteur ou retirer la batterie. Éteignez l'appareil avant de passer à une autre fonction.

⚠ PRÉCAUTION • Faites réaliser les réparations uniquement par le point de service après-vente autorisé ou par des spécialistes du domaine familiarisés avec toutes les consignes de sécurité importantes. • Nettoyez régulièrement le limiteur de niveau d'eau en vérifiant qu'il ne présente aucun signe de dommage.

ATTENTION • Pour les appareils professionnels utilisés sur différents sites, observez les contrôles de sécurité selon les directives locales en vigueur • Court-circuits ou autres dommages. Ne nettoyez pas l'appareil avec un flexible ou jet d'eau sous forte pression.

Appareils avec connexions électriques dans le tuyau d'aspiration

⚠ DANGER • Risque d'électrocution. Ne plongez jamais le tuyau dans l'eau pour le nettoyer.

Accessoires et pièces de rechange

⚠ PRÉCAUTION • Utilisez exclusivement les accessoires et pièces de rechange autorisés par le fabricant. Les accessoires et pièces de rechange originaux garantissent le fonctionnement sûr et sans défaut de votre appareil.

Transport

⚠ PRÉCAUTION • Mettez le moteur à l'arrêt avant le transport. Fixez l'appareil en tenant compte de son poids, voir chapitre Caractéristiques techniques dans le manuel d'utilisation.

Avvertenze di sicurezza Aspiraliquidi/Aspiratore a secco



Prima di utilizzare l'apparecchio per la prima volta, leggere queste avvertenze di sicurezza e le istruzioni per l'uso originali. Agire secondo quanto indicato nelle istruzioni. Conservare entrambi i libretti per un uso futuro o per un successivo proprietario.

- Osservare sempre sia le indicazioni riportate nelle istruzioni, sia le norme generali vigenti in materia di sicurezza/antinfurtivistica.
- Le targhette di avvertimento e indicazione applicate sull'apparecchio forniscono informazioni importanti per un utilizzo in completa sicurezza.

Livelli di pericolo

⚠ PERICOLO

- Indica un pericolo imminente che determina lesioni gravi o la morte.

⚠ AVVERTIMENTO

- Indica una probabile situazione pericolosa che potrebbe determinare lesioni gravi o la morte.

⚠ PRUDENZA

- Indica una probabile situazione pericolosa che potrebbe causare lesioni leggere.

ATTENZIONE

- Indica una probabile situazione pericolosa che potrebbe determinare danni alle cose.

Equipaggiamento di protezione individuale

⚠ PRUDENZA • Mentre si utilizza l'apparecchio indossare guanti di sicurezza adeguati.

Avvertenze di sicurezza generali

⚠ PERICOLO • Pericolo di soffocamento. Tenere le pellicole di imballaggio fuori dalla portata dei bambini.

⚠ AVVERTIMENTO • Utilizzare l'apparecchio esclusivamente in modo conforme alle disposizioni. Rispettare le condizioni locali e, durante l'utilizzo dell'apparecchio, prestare attenzione a terzi, in modo particolare ai bambini. • L'apparecchio non deve essere utilizzato da persone con capacità fisiche, sensoriali o mentali ridotte o che non abbiano esperienza e/o conoscenza. • L'apparecchio deve essere utilizzato solo da persone istruite sul rispettivo uso oppure che hanno dato prova di sapere utilizzare l'apparecchio ed espressamente incaricate dell'uso. • L'apparecchio non deve essere utilizzato da bambini. • Sorvegliare i bambini per assicurarsi che non giochino con l'apparecchio.

⚠ PRUDENZA • I dispositivi di sicurezza servono per la vostra protezione: non modificare né aggirare mai un dispositivo di sicurezza.

Pericolo di scosse elettriche

⚠ PERICOLO • Collegare gli apparecchi della classe di protezione I solo a fonti di alimentazione correttamente messe a terra. • La tensione indicata sulla targhetta dell'apparecchio deve corrispondere a quella della sorgente di corrente. • Mai toccare e afferrare la spina e la presa elettrica con mani bagnate.

⚠ AVVERTIMENTO • Allacciare l'apparecchio solo ad un collegamento elettrico installato da un installatore elettrico in conformità alla norma IEC 60364-1. • In caso di formazione di schiuma o fuoriuscita di liquido, spegnere immediatamente l'apparecchio ed estrarre la spina o rimuovere l'unità accumulatore. • Prima di ogni impiego dell'apparecchio, assicurarsi che la condotta di collegamento alla rete con la spina non sia danneggiata. Se il cavo di collegamento alla rete è danneggiato, deve essere immediatamente sostituito dal produttore, dal servizio assistenza autorizzato o da un elettricista specializzato per evitare qualsiasi pericolo. • Non danneggiare il cavo di collegamento alla rete o la prolunga calpestandoli, schiacciandoli, tirandoli o in altro modo simile. Proteggere il cavo di collegamento alla rete da calore, olio e spigoli appuntiti. • Utilizzare unicamente il cavo di allacciamento previsto dal produttore, anche in caso di sostituzione del cavo. Per il cod. d'ordin. e il tipo, vedere le istruzioni per l'uso. • Sostituire i connettori al cavo di collegamento alla rete e alle prolunghie solo con altri che hanno la stessa protezione da spruzzi d'acqua e la stessa resistenza meccanica.

ATTENZIONE • Il transitorio d'inserzione causa una diminuzione di tensione temporanea. • In condizioni di rete sfavorevoli le altre apparecchiature possono essere danneggiate. • Tali danni non sono previsti, se l'impedenza di rete è inferiore a 0,15 Ohm.

Esercizio

⚠ PERICOLO • In caso di utilizzo dell'apparecchio in ambienti a rischio (per es. stazioni di servizio) devono essere rispettate le relative norme di sicurezza. • È vietato l'esercizio in atmosfere potenzialmente esplosive a meno che l'apparecchio non sia espressamente previsto per tale scopo, vedi capitolo Utilizzo conforme alla destinazione d'uso nelle istruzioni per l'uso. • Pericolo di esplosione. Alcune sostanze possono creare vapori o miscele esplosivi per vorticosità con l'aria di aspirazione e aggredire i materiali utilizzati sull'apparecchio.

- Non aspirare gas, liquidi o polveri infiammabili (polveri reattive), a meno che l'apparecchio non sia espressamente previsto per tale scopo, vedi capitolo Utilizzo conforme alla destinazione d'uso nelle istruzioni per l'uso.
- Non aspirare polveri metalliche reattive (ad es. alluminio, magnesio, zinco) in combinazione con detergenti fortemente alcalini o acidi.
- Non aspirare soluzioni alcaline o acidi diluiti.
- Non aspirare solventi organici (ad es. benzina, diluenti per vernici, acetone, gasolio).
- Non aspirare oggetti infiammabili o che ardono senza fiamma.

⚠ AVVERTIMENTO • Non aspirare persone o animali con l'apparecchio. • Utilizzare l'apparecchio

solo se espressamente contrassegnato per l'aspirazione di polveri dannose per la salute. Osservare le informazioni relative alla sicurezza nelle istruzioni per l'uso.

⚠ PRUDENZA • Prima di ogni utilizzo, controllare il corretto stato e la sicurezza dell'apparecchio e degli accessori, in particolare il cavo di collegamento alla rete e il cavo di prolunga. In caso di danni, estrarre la spina e non utilizzare l'apparecchio. • Non lasciare mai l'apparecchio incustodito se non è spento e la spina non è staccata dalla presa a muro o l'unità accumulatore non è stata rimossa.

ATTENZIONE • Non utilizzate l'apparecchio con temperature inferiori a 0 °C. • Non utilizzare l'apparecchio all'esterno a basse temperature.

Aspiratore a secco

⚠ AVVERTIMENTO • L'apparecchio è destinato esclusivamente alla pulizia a secco. Utilizzare l'apparecchio all'aperto in condizioni di bagnato solo se espressamente contrassegnato.

Aspiraliquidi

⚠ PRUDENZA • Aspirare liquidi fino a una temperatura di 45 °C.

ATTENZIONE • Utilizzare l'apparecchio solo con attrezzature appropriate per l'aspirazione di fluidi di raffreddamento e lubrificanti.

Apparecchi con classe di polvere L, M e H

⚠ PERICOLO • Pericolo dovuto a polveri dannose per la salute. Per i lavori di manutenzione (ad es. sostituzione del filtro), indossare un respiratore P2 o indumenti monouso di qualità superiore. • Impiego dell'apparecchio e delle sostanze per le quali è previsto l'uso, compreso il metodo sicuro di smaltimento del materiale registrato solo da parte di personale addestrato.

• Se l'aria di scarico viene fatta ricircolare nel locale, deve essere presente nel locale un tasso di ricambio dell'aria L sufficiente. Per rispettare i valori limite richiesti, la portata volumetrica di ricircolo non deve superare il 50% del volume dell'aria di rinnovo (volume ambiente V_R x velocità scambio aria L_W). Senza misure di ventilazione speciali si applica quanto segue: $L_W = 1h^{-1}$.

• Questo apparecchio contiene polvere dannosa per la salute. Le operazioni di svuotamento e di manutenzione, compresa la rimozione dei serbatoi di raccolta delle polveri, possono essere eseguite solo da specialisti che indossano gli appositi dispositivi di protezione. • Non mettere in funzione l'apparecchio senza il sistema di filtraggio completo. • Osservare le norme di sicurezza applicabili ai materiali da trattare. • Per un supporto sicuro dell'apparecchio, applicare i freni di stazionamento sulla ruota. In caso di freno di stazionamento aperto, l'apparecchio potrebbe muoversi in modo incontrollato. • Per la manutenzione, l'utente deve disassemblare l'apparecchio, pulirlo e sottoporlo a manutenzione, nella misura del possibile, senza provocare pericoli per il personale addetto alla manutenzione e per le altre persone. Le misure cautelative prevedono la rimozione di impurità prima dello smontaggio. Adottare le opportune precauzioni per lo sfiato forzato, filtrato, in loco; nell'ambiente in cui si procede a disassemblare l'apparecchio, è necessaria la pulizia delle superfici di manutenzione e protezione adeguata del personale. • Prima dello spostamento dalla zona di pericolo, la parte esterna dell'apparecchio deve essere privata di impurità tramite procedura di aspirazione polvere e ripulita, oppure trat-

tata con mezzi di tenuta. Quando prelevate dalla zona di pericolo, tutte le parti apparecchio devono risultare prive di impurità. Si devono adottare opportune contromisure, per evitare la diffusione della polvere. • Durante l'esecuzione dei lavori di manutenzione e riparazione, tutti gli oggetti contaminati da impurità, per i quali non è possibile ottenere una pulizia adeguata, dovranno essere gettati. Tali oggetti devono essere smaltiti in sacchetti impermeabili, in conformità con le disposizioni vigenti per lo smaltimento, di tali rifiuti. • Solo classe di polvere M e H: Chiudere l'apertura di aspirazione con il tappo di chiusura durante il trasporto e la manutenzione dell'apparecchio. • Solo classe di polvere H: L'efficacia della filtrazione dell'apparecchio può essere verificata con il metodo di prova specificato nella norma EN 60 335-2-69 22.AA.201.2. Questo controllo deve essere eseguito almeno una volta l'anno o più frequentemente se specificato nei requisiti nazionali. Se il risultato del controllo è negativo, ripetere il test con un nuovo filtro plissettato piatto.

⚠ AVVERTIMENTO • I dispositivi di sicurezza per prevenire i pericoli devono essere controllati almeno una volta all'anno dal produttore o da una persona istruita per verificare che funzionino correttamente in termini di sicurezza, ad esempio, tenuta dell'apparecchio, danni al filtro, funzionamento dei dispositivi di comando (solo classe di polvere M e H).

Apparecchi con spazzole rotanti

⚠ PERICOLO • Pericolo di scosse elettriche. Non passare mai sul cavo di collegamento alla rete o sul cavo di prolunga con le spazzole rotanti della testa di aspirazione.

⚠ PRUDENZA • Spazzole non adatte compromettono la vostra sicurezza. Utilizzare solo le spazzole fornite con l'apparecchio o le spazzole consigliate nelle istruzioni per l'uso.

Apparecchi con pneumatici ad aria

⚠ PRUDENZA • Non superare mai la pressione massima consentita dei pneumatici. Leggere la pressione dei pneumatici sulla gomma ed eventualmente sul cerchione. Se i valori sono differenti è necessario rispettare il valore più basso. • Accertarsi che il riduttore di pressione nel compressore sia correttamente regolato prima di regolare la pressione dei pneumatici. • Per gli apparecchi con cerchioni avvitati: Accertarsi che tutte le viti del cerchione siano ben fissate prima di regolare la pressione dei pneumatici.

Cura e manutenzione

⚠ AVVERTIMENTO • Prima di operazioni di pulizia, manutenzione e sostituzione di componenti, spegnere l'apparecchio e scollegarlo dalla presa o rimuovere l'unità accumulatore. Spegnere l'apparecchio prima di passare a un'altra funzione.

⚠ PRUDENZA • Le riparazioni devono essere eseguite esclusivamente da centri di assistenza autorizzati o da personale esperto in questo settore che abbia familiarità con tutte le norme di sicurezza vigenti in materia. • Pulire regolarmente il limitatore di livello dell'acqua, verificando la presenza di segni di danneggiamento.

ATTENZIONE • *Eseguire i controlli di sicurezza per gli apparecchi mobili ad uso professionale previsti dalle norme locali* • *Corto circuiti o altri danni. Non pulire l'apparecchio con un getto d'acqua o un getto d'acqua ad alta pressione.*

Apparecchi con collegamenti elettrici nel tubo flessibile di aspirazione

⚠ PERICOLO • *Pericolo di scosse elettriche. Non immergere mai il tubo flessibile nell'acqua per la pulizia.*

Accessori e ricambi

⚠ PRUDENZA • *Utilizzare esclusivamente accessori e ricambi autorizzati dal produttore. Accessori e ricambi originali garantiscono un funzionamento sicuro e privo di disturbi dell'apparecchio.*

Trasporto

⚠ PRUDENZA • *Prima del trasporto arrestare il motore. Fissare l'apparecchio tenendo conto del peso, vedi capitolo Specifiche tecniche nelle istruzioni per l'uso.*

Veiligheidsinstructies Nat-/droogzuiger



Lees voor het eerste gebruik van het apparaat deze veiligheidsinstructies en de originele gebruiksaanwijzing door. Houd u hieraan. Bewaar beide documenten voor later gebruik of voor de volgende eigenaar.

- Naast de instructies in de gebruiksaanwijzing moet u ook de algemene wettelijke veiligheidsvoorschriften en de voorschriften inzake ongevallenpreventie in acht nemen.
- De op het apparaat aangebrachte waarschuwings- en aanwijzingsborden geven belangrijke instructies voor de veilige werking.

Gevarenniveaus

⚠ GEVAAR

- *Aanwijzing voor direct dreigend gevaar dat tot zware of dodelijke verwondingen leidt.*

⚠ WAARSCHUWING

- *Aanwijzing voor een mogelijk gevaarlijke situatie die tot zware of dodelijke verwondingen kan leiden.*

⚠ VOORZICHTIG

- *Aanwijzing voor een mogelijk gevaarlijke situatie die tot lichte verwondingen kan leiden.*

LET OP

- *Aanwijzing voor een mogelijk gevaarlijke situatie die tot materiële schade kan leiden.*

Persoonlijke veiligheidsuitrusting

⚠ VOORZICHTIG • *Draag bij werkzaamheden aan het apparaat geschikte handschoenen.*

Algemene veiligheidsinstructies

⚠ GEVAAR • *Verstikkingsgevaar. Houd verpakkingsfolie buiten het bereik van kinderen.*

⚠ WAARSCHUWING • *Gebruik het apparaat alleen volgens de voorschriften. Houd rekening met de plaatselijke omstandigheden en let bij het uitvoeren van werkzaamheden met het apparaat op andere personen en met name kinderen.* • *Dit apparaat mag niet*

worden gebruikt door personen met een fysieke, sensorische of verstandelijke beperking of een gebrek aan ervaring en/of kennis. • *Alleen personen die in de omgang met het apparaat zijn geïnstrueerd of hebben bewezen dat ze het apparaat correct bedienen en uitdrukkelijk de opdracht hebben dit apparaat te gebruiken, mogen het apparaat gebruiken.* • *Kinderen mogen het apparaat niet gebruiken.* • *Houd toezicht op kinderen om ervoor te zorgen dat ze niet met het apparaat spelen.*

⚠ VOORZICHTIG • *Veiligheidsinrichtingen zijn er voor uw veiligheid. Verander of omzeil veiligheidsinrichtingen nooit.*

Gevaar voor elektrische schokken

⚠ GEVAAR • *Sluit apparaten van beschermingsklasse I alleen op correct gearde stroombronnen aan.* • *De aangegeven spanning op het typeplaatje moet overeenkomen met de spanning van de stroombron.* • *Raak stekkers en stopcontacten nooit met vochtige handen aan.*

⚠ WAARSCHUWING • *Sluit het apparaat alleen aan op een elektrische aansluiting die door een electricien conform IEC 60364-1 is uitgevoerd.* • *Schaakel het apparaat bij schuimvorming of bij het uitlopen van vloeistof onmiddellijk uit en trek de stekker uit het stopcontact of verwijder het accupack.* • *Controleer voor elk gebruik van het apparaat of de stroomleiding met netstekker niet is beschadigd. Als de stroomleiding is beschadigd, moet deze onmiddellijk door de fabrikant, de geautoriseerde klantenservice of een electricien worden vervangen om gevaar te vermijden.*

• *Beschadig de stroom- en verlengkabel niet door overrijden, beknellen, scheuren en dergelijke. Bescherm de stroomkabel tegen hitte, olie en scherpe randen.* • *Gebruik alleen de door de fabrikant voorgeschreven stroomleiding; dit geldt ook voor de vervanging van de leiding. Bestelnummer en type, zie Gebruiksaanwijzing.* • *Vervang de koppelingen aan de stroom- of verlengkabel alleen door spatwaterbestendige kabels met dezelfde mechanische sterkte.*

LET OP • *Bij inschakelingen treden kortstondige spanningsdalingen op.* • *Bij ongunstige omstandigheden van het net kunnen andere apparaten hinder onder vinden.* • *Bij een netimpedantie van minder dan 0,15 ohm doen zich waarschijnlijk geen storingen voor.*

Werking

⚠ GEVAAR • *Let bij het gebruik van het apparaat in gevare zones (bijv. tankstations) op de veiligheidsvoorschriften.* • *Gebruik in mogelijk explosieve omgevingen is verboden, tenzij het apparaat daar uitdrukkelijk voor is bestemd, zie hoofdstuk Reglementair gebruik in de gebruiksaanwijzing.* • *Explosiegevaar. Bepaalde stoffen kunnen door opwerveling met de zuig- lucht explosieve dampen of mengsels vormen en de aan het apparaat gebruikte materialen aantasten.*

- *Zuig geen brandbare gassen, vloeistoffen of stoffen (reactieve stoffen) op, tenzij het apparaat hier uitdrukkelijk voor is bestemd, zie hoofdstuk Reglementair gebruik in de gebruiksaanwijzing.*
- *Zuig geen reactieve metaalstoffen (bijv. aluminium, magnesium, zink) in combinatie met sterk alkalische of zure reinigingsmiddelen op.*
- *Zuig geen onverdunde logen of zuren op.*

- Zuig geen organische oplosmiddelen (bijv. benzine, ververdunner, aceton, stookolie) op.
- Zuig geen brandende of gloeiende voorwerpen op.

⚠ WAARSCHUWING • Gebruik het apparaat niet om mensen of dieren te stofzuigen. • Gebruik het apparaat enkel voor het opzuigen van gezondheidsgevaarlijke stoffen als dit uitdrukkelijk is aangegeven. Neem de veiligheidstechnische instructies in de gebruiksaanwijzing in acht.

⚠ VOORZICHTIG • Controleer het apparaat en toebehoren, met name de stroomkabel en het verlengsnoer, vóór elk gebruik op correcte toestand en bedrijfsveiligheid. Trek bij beschadiging de stekker uit het stopcontact en gebruik het apparaat niet. • Laat het apparaat nooit zonder toezicht zolang het niet uitgeschakeld is en de stekker niet uitgetrokken of het accupack niet verwijderd is.

LET OP • Gebruik het apparaat niet bij temperaturen onder 0 °C. • Gebruik het apparaat niet buiten bij lage temperaturen.

Stofzuiger voor droge bestanddelen

⚠ WAARSCHUWING • Het apparaat is alleen voor droge reiniging geschikt. Gebruik het apparaat alleen buiten in een natte omgeving als dit uitdrukkelijk is aangegeven.

Natzuigen

⚠ VOORZICHTIG • Zuig vloeistoffen enkel tot een temperatuur van maximaal 45 °C op.

LET OP • Gebruik het apparaat alleen met geschikte uitrusting voor het afzuigen van koel- en smeermiddelen.

Apparaten met stofklasse L, M en H

⚠ GEVAAR • Gevaar door gezondheidsgevaarlijke stof. Draag voor onderhoudswerkzaamheden (bijv. filtervervangings) een masker van klasse P2 of hoger en wegwerpkleding. • Gebruik van het apparaat en de stoffen waarvoor het moet worden gebruikt, inclusief het veilig verwijderen van het opgezogen materiaal, uitsluitend door opgeleid personeel. • Bij terugvoer van de afvoerlucht in de ruimte moet een toereikende luchtuitwisselingswaarde L in de ruimte voorhanden zijn. Om aan de vereiste grenswaarden te voldoen, mag het teruggevoerde debiet maximaal 50% van het verse-luchtdebiet (kamervolume $V_R \times$ luchtuitwisselingswaarde L_W) bedragen. Zonder bijzondere ventilatiemaatregel geldt: $L_W = 1h^{-1}$. • Dit apparaat bevat stof dat gevaarlijk is voor de gezondheid. Draag bij het leegmaken en bij onderhoudswerkzaamheden, inclusief het verwijderen van de stofverzamelreservoirs, de voorgeschreven veiligheidsuitrusting. • Gebruik het apparaat alleen met het volledige filtratiesysteem. • Neem de veiligheidsvoorschriften in acht die van toepassing zijn op de te behandelen materialen. • Gebruik voor een veilige stand van het apparaat de parkeerrem aan het zwenkwiel. Als het apparaat niet op de rem wordt gezet, kan het ongecontroleerd gaan bewegen. • Voor het onderhoud door de gebruiker moet het apparaat uit elkaar gehaald, gereinigd en onderhouden worden, voor zover dit uitvoerbaar is, zonder hierbij een gevaar voor het onderhoudspersoneel en andere personen te vormen. Geschikte voorzorgsmaatregelen omvatten de ontgifting vóór het uit elkaar halen van het apparaat, het treffen van maatregelen voor gefilterde gedwongen ontluchting op plaatsen waar het apparaat uit elkaar wordt gehaald,

reiniging van het onderhoudsvlak en geschikte bescherming van het personeel. • De buitenkant van het apparaat moet door het stofzuigproces ontgift en schoon worden afgeveegd of met afdichtmiddel worden behandeld vooraleer het uit het gevaarlijke gebied wordt genomen. Alle onderdelen van het apparaat moeten als verontreinigd worden beschouwd als ze uit het gevaarlijke gebied worden genomen. Er moeten passende maatregelen worden getroffen om een stofverdeling te vermijden. • Bij de uitvoering van onderhouds- en reparatiewerkzaamheden moeten alle verontreinigde voorwerpen die niet op bevredigende wijze konden worden gereinigd, worden weggevoerd. Dergelijke voorwerpen moeten in ondoorlaatbare zaken, in overeenstemming met geldende bepalingen voor het verwijderen van dergelijk afval, worden afgevoerd. • Alleen stofklasse M en H: sluit bij transport en onderhoud van het apparaat de aanzuigopening met behulp van de sluitstop. • Alleen stofklasse H: de effectiviteit van de filtratie van het apparaat kan met de testmethode zoals gespecificeerd in EN 60 335-2-69 22.AA.201.2 worden getest. Deze test moet ten minste jaarlijks of vaker worden uitgevoerd, al naargelang de nationale voorschriften. Als het testresultaat negatief is, moet de test met een nieuwe vlakke harmonicafilter worden herhaald.

⚠ WAARSCHUWING • Veiligheidsinrichtingen voor het voorkomen van gevaren moeten minstens eenmaal per jaar door de fabrikant of een opgeleid persoon op hun probleemloze veiligheidstechnische werking worden gecontroleerd, bijv. dichtheid van het apparaat, schade aan het filter, werking van de controleinrichtingen (alleen stofklasse M en H).

Apparaten met roterende borstels

⚠ GEVAAR • Gevaar voor elektrische schokken. Rijd nooit met de roterende borstels van de zuigkop over de stroomkabel of het verlengsnoer.

⚠ VOORZICHTIG • Ongeschikte borstels brengen uw veiligheid in gevaar. Gebruik alleen de borstels die bij het apparaat zijn geleverd of de borstels die in de gebruiksaanwijzing worden aanbevolen.

Apparaten met luchtbanden

⚠ VOORZICHTIG • Overschrijd nooit de maximaal toegestane bandendruk. U moet de bandendruk op de banden en, indien nodig, aan de velg aflezen. Bij een verschil in de waarden moet u zich aan de kleinere waarde houden. • Zorg ervoor dat de drukregelaar op de compressor goed ingesteld is, voordat u de bandendruk instelt. • Bij apparaten met vastgeschroefde velgen: zorg ervoor dat alle schroeven van de velgen goed vastgedraaid zijn, voordat u de bandendruk instelt.

Verzorging en onderhoud

⚠ WAARSCHUWING • Voordat de onderdelen worden gereinigd, onderhouden en vervangen, moet u het apparaat uitschakelen en de stekker uit het stopcontact trekken of het accupack verwijderen. Schakel het apparaat uit voordat u naar een andere functie overschakelt.

⚠ VOORZICHTIG • Laat reparaties alleen uitvoeren door erkende klantenservices of experts voor dit gebied die bekend zijn met alle relevante veiligheidsvoorschriften. • Reinig regelmatig de waterniveaubegrenzer en controleer daarbij op beschadigingen aan het apparaat.

LET OP • Houd u volgens de plaatselijk geldende voorschriften aan de veiligheidscontrole voor verplaatsbare, commercieel gebruikte apparaten. • Kortsluitingen of andere schade. Reinig het apparaat niet met een slang of een hogedrukstraal.

Apparaten met elektrische aansluitingen in de zuigslang

⚠ GEVAAR • Gevaar voor elektrische schokken. Dompel de slang nooit onder in water om hem te reinigen.

Toebehoren en reserveonderdelen

⚠ VOORZICHTIG • Gebruik alleen toebehoren en reserveonderdelen die worden aanbevolen door de fabrikant. Origineel toebehoren en originele reserveonderdelen garanderen een veilige en storingsvrije werking van het apparaat.

vervoer

⚠ VOORZICHTIG • Zet de motor vóór het transport af. Houd bij de bevestiging van het apparaat rekening met het gewicht, zie hoofdstuk Technische gegevens van de gebruiksaanwijzing.

Instrucciones de seguridad Aspirador en húmedo/aspirador en seco



Antes de poner en marcha por primera vez el equipo, lea estas instrucciones de seguridad y el manual de instrucciones.

Actúe conforme a estos documentos. Conserve ambos manuales para su uso posterior o para futuros propietarios.

- Además de las instrucciones incluidas en el manual de instrucciones, debe respetar las normativas de seguridad y para la prevención de accidentes del legislador correspondiente.
- Las placas de advertencia e indicadoras colocadas en el equipo proporcionan indicaciones importantes para un funcionamiento seguro.

Niveles de peligro

⚠ PELIGRO

• Aviso de un peligro inminente que produce lesiones corporales graves o la muerte.

⚠ ADVERTENCIA

• Aviso de una posible situación peligrosa que puede producir lesiones corporales graves o la muerte.

⚠ PRECAUCIÓN

• Aviso de una posible situación peligrosa que puede producir lesiones corporales leves.

CUIDADO

• Aviso de una posible situación peligrosa que puede producir daños materiales.

Equipo de protección personal

⚠ PRECAUCIÓN • Al trabajar con el equipo, lleve guantes de protección adecuada.

Instrucciones generales de seguridad

⚠ PELIGRO • Riesgo de asfixia. Mantenga los embalajes fuera del alcance de los niños.

⚠ ADVERTENCIA • Utilice el equipo solo para su uso previsto. Al trabajar con el equipo, tenga en

cuenta las condiciones locales y evite causar daños a terceras personas, sobre todo a niños. • El uso del equipo no es apto para personas con capacidades corporales, sensoriales o psíquicas limitadas o que carezcan de experiencia y/o conocimiento suficiente. • El equipo solo puede ser utilizado por personas instruidas en su manejo o que hayan demostrado su capacidad para manejarlo y que hayan recibido la orden explícita de usarlo. • Los niños no pueden utilizar el equipo. • Se debe supervisar a los niños para asegurarse de que no jueguen con el aparato.

⚠ PRECAUCIÓN • Los dispositivos de seguridad velan por su seguridad. Nunca modifique ni manipule los dispositivos de seguridad.

Peligro de choques eléctricos

⚠ PELIGRO • Solo conecte los equipos de la clase de protección I a fuentes de corriente con toma a tierra. • La tensión indicada en la placa de características debe coincidir con la tensión de la fuente de corriente. • Nunca toque los conectores de red y enchufes con las manos húmedas.

⚠ ADVERTENCIA • Conecte el equipo únicamente a una conexión eléctrica instalada por un electricista formado conforme a la norma IEC 60364-1. • En caso de espuma o derrame, apague el equipo de inmediato y desconecte el conector de red o retire la batería. • Cada vez que utilice el equipo, asegúrese de que el cable de conexión de red con el conector de red no está dañado. Si el cable de conexión de red está dañado, el fabricante, el servicio de posventa autorizado o el personal electricista especialista deben sustituirlo inmediatamente para evitar cualquier peligro. • No dañe el conducto de prolongación ni el cable de conexión de red pasando por encima, aplastándolo, arrastrándolo o similares. Proteja el cable de conexión de red frente al calor, el aceite y los cantos afilados. • Utilice únicamente el cable de conexión de red indicado por el fabricante, también al sustituirlo. N.º de referencia y tipo; ver el Manual de instrucciones. • Sustituya los acoplamientos del conducto de prolongación o conexión de red por otros con la misma protección contra salpicaduras de agua y la misma resistencia mecánica.

CUIDADO • Los procesos de conexión generan caídas breves de tensión. • Si las condiciones de la red no son favorables pueden verse perjudicados otros equipos. • Si la impedancia de la red es inferior a 0,15 ohmios, no se producirán fallos.

Funcionamiento

⚠ PELIGRO • A la hora de utilizar el equipo en zonas de peligro (p. ej. gasolineras), tenga en cuenta las correspondientes reglamentaciones de seguridad.

• Se prohíbe la utilización en atmósferas potencialmente explosivas a menos que el equipo esté específicamente diseñado para ello, véase el capítulo Uso previsto en el manual de instrucciones. • Peligro de explosión. Ciertas sustancias pueden formar vapores o mezclas explosivas por la agitación con el aire de aspiración y dañar los materiales utilizados en el equipo.

• No aspire gases, líquidos o polvos inflamables (polvos reactivos) a menos que el equipo esté específicamente diseñado para ello, véase el capítulo Uso previsto en el manual de instrucciones.

- No aspire polvos reactivos de metal (p. ej. aluminio, magnesio o cinc) en combinación con detergentes fuertemente alcalinos o ácidos.
- No aspire lejía o ácidos sin diluir.
- No aspire disolventes orgánicos (p. ej. gasolina, disolvente, acetona o gasóleo).
- No aspire objetos en llamas ni candentes.

⚠ ADVERTENCIA • No utilice el equipo para aspirar en humanos o animales. • Utilice el equipo para aspirar polvos dañinos para la salud solo si está explícitamente indicado para ello. Observe las indicaciones de seguridad incluidas en el manual de instrucciones.

⚠ PRECAUCIÓN • Antes de cada uso, compruebe el buen estado y la seguridad operacional del equipo y sus accesorios, especialmente el cable de conexión de red y el cable de prolongación. Si el conector de red presenta daños, desenchúfelo y no utilice el equipo. • Nunca deje el equipo desatendido a menos que haya sido desconectado y el conector de red se haya desenchufado o la batería se haya retirado.

⚠ CUIDADO • No utilice el equipo a temperaturas inferiores a 0 °C. • No utilice el equipo al aire libre a bajas temperaturas.

Aspirador en seco

⚠ ADVERTENCIA • El equipo solo está diseñado para la limpieza en seco. Use el equipo al aire libre en condiciones húmedas solo si está explícitamente indicado para ello.

Aspirador en húmedo

⚠ PRECAUCIÓN • Aspire medios líquidos solo hasta una temperatura de 45 °C.

⚠ CUIDADO • Utilice el equipo solo con el equipamiento adecuado para aspirar refrigerantes y lubricantes.

Equipos con tipos de polvo L, M y H

⚠ PELIGRO • Peligro por polvo dañino para la salud. Para realizar tareas de mantenimiento (p. ej. cambio de filtro) debe llevar siempre una mascarilla de protección respiratoria P2 o superior y ropa de un solo uso. • Solo personal formado debe hacer uso del equipo y de las sustancias para las que se debe emplear, incluido el procedimiento seguro de la eliminación del material recogido. • En caso de que el aire de salida retorne a la habitación, debe disponerse de un coeficiente de circulación de aire L suficientemente amplio en la sala. Para respetar los valores límite requeridos, el caudal de retorno debe ser como máximo un 50 % del caudal de aire fresco (volumen de la habitación V_R x coeficiente de circulación de aire L_{WV}). Sin medidas de ventilación especiales se aplica: $L_{WV} = 1 \text{ h}^{-1}$. • Este equipo contiene polvo dañino para la salud. Solo personas formadas y con un equipo de protección adecuado deben llevar a cabo tareas de vaciado y mantenimiento, incluida la eliminación de los recipientes colectores de polvo. • No utilice el equipo sin el sistema de filtrado completo.

• Tenga en cuenta las disposiciones de seguridad aplicables a los materiales tratados. • Para garantizar una posición segura del equipo, accione el freno de estacionamiento en el rodillo de dirección. Si el freno de estacionamiento está abierto, el equipo puede moverse de forma descontrolada. • Para el mantenimiento por parte del usuario, el equipo se debe desmontar, limpiar y revisar siempre que sea factible y no represente un peligro para el personal de mantenimiento y demás perso-

nas. Las medidas de precaución adecuadas incluyen la desintoxicación previa al desmontaje, la precaución a la hora de realizar la ventilación filtrada del lugar en el que se va a desmontar equipo, la limpieza de la superficie de mantenimiento y la protección adecuada del personal. • El exterior del equipo se debe descontaminar y limpiar mediante procedimientos de aspiración de polvo, o se debe tratar con un producto de sellado antes de ser retirado de la zona peligrosa. Todos los componentes del equipo deben considerarse como contaminados si se sacan de la zona peligrosa. Deben adoptarse medidas adecuadas para evitar la dispersión de polvo.

• Durante la realización de trabajos de mantenimiento y reparación deben desecharse todos los objetos contaminados que no se hayan podido limpiar de forma satisfactoria. Dichos objetos deben desecharse en bolsas impermeables de conformidad con las normativas vigentes para la eliminación de dichos residuos. • Solo tipos de polvo M y H: Cierre la abertura de aspiración con el tapón de cierre durante el transporte y el mantenimiento del equipo. • Solo tipo de polvo H: La eficacia del filtrado del equipo se puede comprobar mediante el procedimiento de prueba especificado en la norma EN 60 335-2-69 22.AA.201.2. Esta prueba debe realizarse al menos una vez al año o con mayor frecuencia si así se especifica en las disposiciones nacionales. Si el resultado de la prueba es negativo, repita la prueba con un nuevo filtro plegado plano.

⚠ ADVERTENCIA • Al menos una vez al año, el fabricante o una persona cualificada debe comprobar el funcionamiento correcto y seguro de los dispositivos de seguridad para prevenir riesgos, p. ej., la estanqueidad del equipo, ausencia de daños en el filtro, el funcionamiento de los dispositivos de control (solo tipos de polvo M y H).

Equipos con cepillos giratorios

⚠ PELIGRO • Peligro de choques eléctricos. Nunca pase los cepillos giratorios del cabezal de aspiración por el cable de conexión de red o el cable de prolongación.

⚠ PRECAUCIÓN • Los cepillos inadecuados ponen en peligro su seguridad. Utilice únicamente los cepillos suministrados con el equipo o los cepillos recomendados en el manual de instrucciones.

Equipos con neumáticos

⚠ PRECAUCIÓN • Nunca supere la presión máxima admisible de los neumáticos. Deberá leer la presión recomendada en los neumáticos y, en caso necesario, en la llanta. Si los valores difieren, deberá utilizar el valor más bajo. • Asegúrese de que el reductor de presión del compresor esté bien ajustado antes de aplicar la presión completa de los neumáticos. • En equipos con llantas atornilladas: Asegúrese de que todos los tornillos de las llantas se encuentran bien apretados antes de aplicar la presión completa de los neumáticos.

Conservación y mantenimiento

⚠ ADVERTENCIA • Antes de realizar la limpieza, el mantenimiento y la sustitución de piezas, deberá desconectar el equipo y extraer el conector de red o la batería. Apague el equipo antes de cambiar a otra función.

⚠ PRECAUCIÓN • Solo el servicio de posventa autorizado o el personal especialista familiariza-

do con todas las reglamentaciones de seguridad pertinentes debe llevar a cabo las reparaciones. • Limpie el limitador de nivel de agua regularmente y compruebe si presenta daños.

CUIDADO • Observe la revisión de seguridad relativa a los equipos móviles de uso profesional según las normas locales en vigor • Cortocircuitos u otros daños. No limpie el equipo con mangueras o agua de alta presión.

Equipos con conexiones eléctricas en la manguera de aspiración

⚠ PELIGRO • Peligro de choques eléctricos. Nunca sumerja la manguera en agua para limpiarla.

Accesorios y recambios

⚠ PRECAUCIÓN • Utilice únicamente accesorios y recambios autorizados por el fabricante. Los accesorios y recambios originales garantizan un servicio seguro y sin fallos del equipo.

Transporte

⚠ PRECAUCIÓN • Antes del transporte debe detener el motor. Fije el equipo teniendo en cuenta el peso, véase el capítulo Datos técnicos del manual de instrucciones.

Avisos de segurança Aspirador de sólidos e líquidos



Antes da primeira utilização do aparelho, leia estes avisos de segurança e o manual original. Proceda em conformidade. Conserve ambas as folhas para referência ou utilização futura.

- Além das indicações que constam do manual de instruções, é necessário observar as prescrições gerais de segurança e as prescrições para a prevenção de acidentes do legislador.
- Os sinais e as placas de aviso que se encontram no aparelho dão indicações importantes para um bom funcionamento do aparelho.

Níveis de perigo

⚠ PERIGO

• Aviso de um perigo iminente, que pode provocar ferimentos graves ou morte.

⚠ ATENÇÃO

• Aviso de uma possível situação de perigo, que pode provocar ferimentos graves ou morte.

⚠ CUIDADO

• Aviso de uma possível situação de perigo, que pode provocar ferimentos ligeiros.

ADVERTÊNCIA

• Aviso de uma possível situação de perigo, que pode provocar danos materiais.

Equipamento de protecção individual

⚠ CUIDADO • Utilize luvas adequadas durante os trabalhos no aparelho.

Indicações gerais de segurança

⚠ PERIGO • Perigo de asfixia. Mantenha a película da embalagem afastada das crianças.

⚠ ATENÇÃO • Utilize o aparelho apenas para os fins a que se destina. Tenha em consideração as

condições locais e verifique se existem outras pessoas ao redor, especialmente crianças, durante os trabalhos com o aparelho. • O aparelho não se destina a ser utilizado por pessoas com capacidades físicas, sensoriais ou mentais limitadas ou sem experiência e/ou conhecimentos. • O aparelho apenas deve ser manuseado por pessoas instruídas quanto à sua utilização, ou que tenham demonstrado competência na sua operação e que tenham sido expressamente encarregadas da sua utilização. • O aparelho não pode ser operado por crianças. • Supervisione as crianças para garantir que não brincom com o aparelho.

⚠ CUIDADO • As unidades de segurança servem para a sua protecção. Nunca altere ou evite as unidades de segurança.

Perigo de choque eléctrico

⚠ PERIGO • Ligue aparelhos de classe de protecção I apenas a fontes de corrente ligadas à terra adequadas. • A tensão indicada na placa de características tem de coincidir com a tensão da fonte de corrente. • Nunca manuseie fichas de rede e tomadas com as mãos húmidas.

⚠ ATENÇÃO • Ligue o aparelho apenas a uma ligação eléctrica estabelecida por um técnico electricista, em conformidade com a IEC 60364-1. • Em caso de formação de espuma ou fuga de gás líquido, desligue imediatamente o aparelho e retire a ficha de rede ou remova o conjunto de bateria. • Antes de cada utilização do aparelho, certifique-se de que o cabo de ligação à rede com ficha de rede não está danificado. Se o cabo de ligação à rede estiver danificado, este deverá ser substituído imediatamente pelo fabricante, serviço de assistência técnica autorizado ou por um técnico electricista, a fim de evitar perigos. • Não danifique o cabo de ligação à rede e a linha de extensão passando por cima, esmagando, arrastando ou semelhante. Proteja o cabo de ligação à rede contra o calor, óleo e cantos afiados. • Utilize apenas um cabo de ligação à rede prescrito pelo fabricante. Tal aplica-se também à substituição da linha. Para o número de encomenda e modelos, ver Manual de instruções. • Substitua os acoplamentos aos cabos de ligação à rede ou linhas de extensão apenas por outros com protecção contra salpicos de água e resistência mecânica equivalentes.

ADVERTÊNCIA • Os arranques produzem breves reduções de tensão. • Com condições de rede adversas, podem ocorrer danos noutras aparelhos. • Não se prevêem avarias com impedância eléctrica inferior a 0,15 ohm.

Operação

⚠ PERIGO • Observe as respetivas prescrições de segurança ao utilizar o aparelho em áreas de perigo (por ex., estações de serviço). • A operação em zonas com perigo de explosão é proibida, a menos que o aparelho esteja explicitamente previsto para o efeito, ver o capítulo Utilização adequada no manual de instruções. • Perigo de explosão. Determinadas substâncias podem formar misturas ou vapores explosivos, devido a agitação com o ar aspirado, e corroer os materiais utilizados no aparelho.

• Não aspire líquidos, pós (pós reactivos) ou gases inflamáveis, a menos que o aparelho esteja explicitamente previsto para o efeito, ver o capítulo Utilização adequada no manual de instruções.

- Não aspire pós metálicos reactivos (por exemplo, alumínio, magnésio, zinco) associados a produtos de limpeza fortemente alcalinos ou ácidos.
- Não aspire soluções alcalinas não diluídas nem ácidos não diluídos.
- Não aspire diluentes orgânicos (por exemplo, gasolina, diluente de tinta, acetona, gasóleo de aquecimento).
- Não aspire objectos em chamas ou em brasa.

⚠ ATENÇÃO • Não aspire pessoas nem animais com o aparelho. • Apenas utilize o aparelho para a aspiração de pós prejudiciais à saúde se o mesmo possuir marcação expressa nesse sentido. Respeite as indicações técnicas de segurança no manual de instruções.

⚠ CUIDADO • Verifique o estado correcto e a segurança operacional do aparelho e dos acessórios, em particular do cabo de ligação à rede e do cabo de extensão, antes de cada operação. Em caso de danos, retire a ficha de rede e não utilize o aparelho. • Nunca deixe o aparelho sem supervisão, se o mesmo não estiver desligado e com a ficha de rede retirada ou sem o conjunto de bateria.

ADVERTÊNCIA • Não operar o aparelho com temperaturas abaixo dos 0 °C. • Não utilize o aparelho no exterior caso se registem baixas temperaturas.

Aspirador de sólidos

⚠ ATENÇÃO • O aparelho destina-se apenas à limpeza a seco. Apenas utilize o aparelho ao ar livre em condições de chuva se o mesmo possuir marcação expressa nesse sentido.

Aspirador de líquidos

⚠ CUIDADO • Apenas aspire líquidos até uma temperatura de 45 °C.

ADVERTÊNCIA • Apenas utilize o aparelho para a aspiração de refrigerantes e lubrificantes com o equipamento correspondente.

Aparelhos com classes de pó L, M e H

⚠ PERIGO • Perigo devido a pó prejudicial para a saúde. Durante os trabalhos de manutenção (p. ex. substituição de filtro) use uma máscara respiratória P2 ou superior e vestuário descartável. • O manuseamento do aparelho e das substâncias para as quais deve ser utilizado, incluindo o processo seguro de eliminação do material recolhido, deve estar exclusivamente a cargo de pessoal com formação adequada. • Se o ar de exaustão for reconduzido para o compartimento, deve haver uma taxa de ventilação de ar L suficiente nesse compartimento. Para respeitar os valores-limite exigidos, o caudal volumétrico reconduzido deve corresponder, no máximo, a 50% do volume de ar puro (volume no compartimento V_R x taxa de ventilação de ar L_{WV}). Sem medidas de ventilação, aplica-se: $L_{WV} = 1h^{-1}$. • Este aparelho contém pó perigoso para a saúde. Os processos de esvaziamento e manutenção, incluindo a remoção do recipiente colector de pó, só podem ser efectuados por profissionais experientes envergando equipamento de protecção adequado. • Não utilize o aparelho sem o sistema de filtração completo. • Respeite as normas de segurança aplicáveis relativas aos materiais a tratar.

• Para um posicionamento seguro do aparelho, accione o travão de parqueamento no rolete de direcção. Se o travão de parqueamento não for accionado, o dispositivo pode entrar em movimento descontrolado. • Para

a manutenção pelo utilizador, o aparelho deve ser desmontado, limpo e sujeito a manutenção, até onde for possível, sem que tal resulte num perigo para o pessoal responsável pela manutenção e para terceiros. As precauções adequadas incluem proceder à descontaminação antes da desmontagem, providenciar a ventilação forçada filtrada localmente onde o aparelho será desmontado, bem como a limpeza da superfície de manutenção e a protecção adequada do pessoal. • O exterior do aparelho deve ser descontaminado através da aspiração de pó, devendo também ser bem limpo ou coberto com vedante, antes de ser removido da área de perigo. Todas as peças do aparelho devem ser consideradas contaminadas se tiverem sido recolhidas de áreas de perigo. Devem ser tomadas medidas adequadas, para evitar que o pó se disperse. • Durante a realização dos trabalhos de reparação e de manutenção, todos os objectos contaminados que não possam ser limpos de forma satisfatória devem ser descartados. Tais objectos devem ser eliminados em sacos impermeáveis, em conformidade com as normas em vigor relativas à eliminação de tais resíduos. • Apenas classes de pó M e H: Feche a abertura de aspiração com o tampo durante o transporte e a manutenção do aparelho. • Apenas classe de pó H: A eficácia da filtração do aparelho pode ser verificada através do método de teste especificado na norma EN 60 335-2-69 22.AA.201.2. Este ensaio deve ser realizado pelo menos anualmente ou com maior frequência, se especificado nos requisitos nacionais. Se o resultado da verificação for negativo, o teste deve ser repetido com um novo filtro de pregas.

⚠ ATENÇÃO • As unidades de segurança para prevenção de perigos têm de ser verificadas pelo fabricante ou por uma pessoa qualificada, pelo menos uma vez por ano, quanto ao perfeito funcionamento dos elementos técnicos de segurança, p. ex. estanqueidade do aparelho, dano no filtro, funcionamento dos dispositivos de controlo (apenas classes de pó M e H).

Aparelhos com escovas rotativas

⚠ PERIGO • Perigo de choque eléctrico. Nunca passe com as escovas rotativas da cabeça de aspiração por cima do cabo de ligação à rede ou do cabo de extensão.

⚠ CUIDADO • Escovas inadequadas põem em risco a sua segurança. Utilize apenas as escovas fornecidas com o aparelho ou as escovas recomendadas no manual de instruções.

Aparelhos com pneumáticos

⚠ CUIDADO • Nunca exceda a pressão máxima permitida para os pneus. Deve ler a pressão para os pneus nos pneus e, se necessário, na jante. Em caso de valores diferentes, deve respeitar o valor mais baixo. • Certifique-se de que o redutor da pressão está correctamente ajustado no compressor antes de ajustar a pressão para os pneus. • No caso de aparelhos com jantes aparafusadas: Certifique-se de que todos os parafusos da jante estão bem apertados antes de ajustar a pressão para os pneus.

Conservação e manutenção

⚠ ATENÇÃO • Antes da limpeza, da manutenção e da substituição de peças, deve desligar o aparelho e retirar a ficha de rede ou remover o conjunto de

bateria. Desligue o aparelho antes de mudar para outra função.

⚠ CUIDADO • As reparações devem apenas ser feitas pela assistência técnica autorizada ou por técnicos desta área, que estão familiarizados com todas as prescrições de segurança relevantes. • Limpe regularmente o limitador de nível de água, verificando ao mesmo tempo se existem sinais de danos.

ADVERTÊNCIA • Tenha em atenção o controlo de segurança para aparelhos portáteis utilizados para fins comerciais de acordo com as prescrições locais em vigor • Curtos-circuitos ou outros danos. Não limpe o aparelho com o jacto de mangueira ou de água de alta pressão.

Aparelhos com ligações eléctricas na mangueira de aspiração

⚠ PERIGO • Perigo de choque eléctrico. Nunca mergulhe a mangueira em água para realizar a limpeza.

Acessórios e peças sobressalentes

⚠ CUIDADO • Utilize acessórios e peças sobressalentes disponibilizadas pelo fabricante. Ao utilizar acessórios e peças sobressalentes originais, garante uma utilização segura e o bom funcionamento do aparelho.

Transporte

⚠ CUIDADO • Antes do transporte, pare o motor. Fixe o aparelho tendo em consideração o seu peso, ver capítulo Dados Técnicos no manual de instruções.

Sikkerhedshenvisninger Våd-/tørsuger



Læs disse sikkerhedshenvisninger og den originale driftsvejledning, inden maskinen tages i brug første gang. Betjen maskinen i henhold til disse. Opbevar de to hæfter til senere brug eller til senere ejere.

- Ud over henvisningerne i driftsvejledningen skal lovens generelle sikkerheds- og ulykkesforebyggelsesforskrifter overholdes.
- Advarsels- og henvisningsskilte på maskinen giver vigtige henvisninger for en ufarlig drift.

Faregrader

⚠ FARE
• Henviser til en umiddelbar fare, der medfører alvorlige kvæstelser eller død.

⚠ ADVARSEL
• Henviser til en mulig farlig situation, der kan medføre alvorlige kvæstelser eller død.

⚠ ADVARSEL
• Henviser til en mulig farlig situation, der kan medføre lettere kvæstelser.

BEMÆRK

• Henviser til en mulig farlig situation, der kan medføre materielle skader.

Personligt beskyttelsesudstyr

⚠ FORSIGTIG • Anvend egnede handsker ved arbejde på apparatet.

Generelle sikkerhedsforskrifter

⚠ FARE • Kvælningsfare. Emballagefolie skal holdes uden for børns rækkevidde.

⚠ ADVARSEL • Anvend kun apparatet bestemmelsesmæssigt. Tag hensyn til de lokale forhold, og vær ved arbejde med apparatet opmærksom på uvedkommende, specielt børn. • Dette apparat er ikke beregnet til at skulle anvendes af personer med begrænsede fysiske, sensoriske eller mentale evner eller mangel på erfaring og/eller mangel på viden. • Maskinen må kun betjenes af personer, der er blevet undervist i håndtering af maskinen, eller som har bevist deres evner til at betjene maskinen og udtrykkeligt har fået anvendelsen heraf til opgave. • Børn må ikke anvende apparatet. • Børn skal være under opsyn for at sikre, at de ikke leger med maskinen.

⚠ FORSIGTIG • Sikkerhedsanordninger fungerer som din beskyttelse. Sikkerhedsanordninger må aldrig ændres eller ignoreres.

Fare for elektrisk stød

⚠ FARE • Tilslut kun apparater i beskyttelsesklasse I ved korrekt jordede strømkilder. • Spændingsangivelsen på typeskiltet skal stemme overens med strømkildens spænding. • Rør aldrig ved netstik og stikkontakt med fugtige hænder.

⚠ ADVARSEL • Maskinen må kun kobles til strømforbindelser, der er udført af en faguddannet elinstallatør i overensstemmelse med IEC 60364-1. • Hvis der et sted på maskinen dannes skum eller lækker væske, skal du slukke maskinen omgående og trække strømstikket ud eller fjerne batteripakken. • Sørg for hver anvendelse for, at nettilslutningsledningen med netstikket ikke er beskadiget. Hvis nettilslutningsledningen er beskadiget, skal den omgående udskiftes af producenten, den autoriserede kundeservice eller en elinstallatør for at undgå enhver form for fare. • Ødelæg eller beskadig ikke nettilslutnings- eller forlængerledningen ved at køre over den, klemme den, rykke i den eller lignende. Beskyt nettilslutningsledningen mod varme, olie og skarpe kanter. • Anvend kun den nettilslutningsledning, der foreskrives af producenten, dette gælder også ved udskiftning af ledningen. Bestillingsnr. og type se Driftsvejledningen. • Udskift udelukkende koblinger på nettilslutnings- eller forlængerledningen med koblinger, der har den samme stænkvaldsbeskyttelse og samme mekaniske fasthed.

BEMÆRK • Tilkoblingsprocesser producerer kortvarige spændingsfald. • Ved ugunstige netbetingelser kan der optræde påvirkninger på andre apparater. • Ved en netimpedans under 0,15 ohm kan der ikke forventes forstyrrelser.

Drift

⚠ FARE • Vær opmærksom på sikkerhedsforskrifterne ved anvendelse af apparatet i farezoner (f.eks. tankstationer). • Det er ikke tilladt at anvende maskinen på steder, hvor der er fare for eksplosioner, medmindre maskinen er udtrykkeligt beregnet dertil, læs kapitlet Korrekt anvendelse i driftsvejledningen. • Eksplosionsfare. Ved turbulens i indsugningsluften kan visse stoffer danne eksplosive dampe eller blandinger heraf og angribe de anvendte materialer på maskinen.

- Der må ikke opsuges brændbare gasser, væsker eller støvpartikler (reaktivt støv), medmindre maskinen er udtrykkeligt beregnet dertil, læs kapitlet Korrekt anvendelse i driftsvejledningen.
- Der må ikke opsuges reaktivt metalstøv (f.eks. aluminium, magnesium, zink) i kombination med stærkt alkaliske eller syreholdige rengøringsmidler.
- Opsug ikke ufortyndet lud eller syre.
- Der må ikke opsuges organiske opløsningsmidler (f.eks. benzin, fortyndere, acetone, fyringsolie).
- Opsug ikke brændende eller glødende genstande.

⚠ ADVARSEL • Maskinen må ikke anvendes til sugning på mennesker eller dyr. • Maskinen må kun anvendes til opugning af sundhedsskadeligt støv, hvis dette udtrykkeligt er angivet. Arbejd altid i overensstemmelse med de sikkerhedstekniske forholdsregler i driftsvejledningen.

⚠ FORSIGTIG • Inden brug skal du altid kontrollere, om såvel maskine som tilbehør, herunder i særdeleshed strømforbindelser og forlængerledninger, er i god og driftssikker stand. Opdager du en skade, skal du trække strømstikket ud og under ingen omstændigheder anvende maskinen. • Efterlad aldrig maskinen uden opsyn, medmindre den er slukket, og strømstikket er trukket ud eller batteripakken fjernet.

BEMÆRK • Anvend ikke apparatet ved temperaturer under 0 °C. • Maskinen må ikke anvendes udenørs ved lave temperaturer.

Tørsuger

⚠ ADVARSEL • Maskinen er kun beregnet til tørrerengøring. Maskinen må kun anvendes udendørs i vådt vejr, hvis dette udtrykkeligt er angivet.

Vådsuger

⚠ FORSIGTIG • Flydende medier må kun opsuges ved temperaturer på op til 45 °C.

BEMÆRK • Maskinen må kun anvendes til opugning af kølevæsker og smøremidler med dertil passende udstyr.

Maskiner med støvklasse L, M og H

⚠ FARE • Fare forårsaget af sundhedsskadeligt støv. Bær åndedrætsværn P2 eller højere og engangsdragt ved vedligeholdelsesarbejde (f.eks. filterskift). • Brug af maskinen og håndtering af de substanser, til hvilke den skal anvendes, inklusive sikker fremgangsmåde ved bortskaftelse af det opsugede materiale, kun af personer med den nødvendige uddannelse. • Hvis afgangsluften føres tilbage til rummet, skal der være et tilstrækkeligt luftskifte L i rummet. For at overholde grænseværdierne må den tilbageførte volumenstrøm maks. udgøre 50 % af volumen for den friske luft (rumvolumen $V_R \times$ luftskifte L_W). Uden særlige udluftningsforanstaltninger gælder følgende: $L_W = 1h^{-1}$. • Denne maskine indeholder sundhedsskadeligt støv. Tømnings og vedligeholdelse, inklusive bortskaftelse af støvbeholderen, må kun udføres af fagligt kvalificerede personer, som bærer egnet beskyttelsesudstyr. • Anvend ikke maskinen uden det komplette filtrationsystem. • Overhold de gældende sikkerhedsbestemmelser, som er relevante for de materialer, der håndteres. • For at maskinen står stabilt skal du aktivere parkeringsbremsen på styrerullen. Hvis parkeringsbremsen ikke er aktiveret, kan maskinen ukontrolleret sætte sig i bevægelse. • Ved vedligeholdelse udført af brugeren skal maskinen skilles ad, rengøres og vedligeholdes,

såvidt det kan udføres, uden at der i den forbindelse opstår fare for vedligeholdelsespersonalet og andre personer. Træf passende sikkerhedsforanstaltninger, herunder afgiftning, inden komponenter skilles ad, forberedelse til filterret tvangsudluftning på stedet, hvor maskinen skal skilles ad, rengøring af vedligeholdelsesområdet og beskyttelse af det pågældende personale. • Maskinens yderside bør afgiftes og tørres af ved hjælp af støvsugning eller behandles med tætningsmiddel, før den fjernes fra fareområdet. Alle maskindele skal anses som forurenet, hvis de fjernes fra fareområdet. Der skal træffes egnede foranstaltninger for at undgå spredning af støv. • Ved vedligeholdelses- og reparationsarbejder skal alle forurenede genstande, som ikke kan rengøres på tilfredsstillende vis, smides ud. Sådanne genstande skal bortskaftes i tætte poser i overensstemmelse med de gældende bestemmelser for bortskaftelse af affald af denne art. • Kun støvklasse M og H: Under transport og vedligeholdelse skal maskinens indgangsåbning lukkes ved hjælp af lukkepropen. • Kun støvklasse H: Ved hjælp af testmetoden som specificeret i EN 60 335-2-69 22.AA.201.2 kan det testes, hvor effektiv filtreringen af maskinen var. Denne test skal udføres mindst en gang om året eller hyppigere, hvis det er specificeret således i de nationale krav. Hvis testresultatet er negativt, gentages testen med et nyt fladt foldefilter.

⚠ ADVARSEL • Sikkerhedsudstyr til forebyggelse af fare skal kontrolleres mindst en gang om året af producenten eller en uddannet person med henblik på sikkerhedsteknisk fejlfri funktion, f.eks. maskinens tæthed, skader på filterret, kontrolanordningernes funktion (kun for støvklasse M og H).

Maskiner med roterende børster

⚠ FARE • Fare for elektrisk stød. Kør aldrig over strømledningen eller forlængerledningen med sugehovedets roterende børster.

⚠ FORSIGTIG • Uegnede børster kun bringe din sikkerhed i fare. Brug kun de børster, der følger med maskinen, eller børster, der anbefales i driftsvejledningen.

Maskiner med luftdæk

⚠ FORSIGTIG • Overskrid aldrig det maksimalt tilladte dæktryk. Dæktrykket aflæses på dækket og på fælgen. Ved forskellige værdier overholdes den laveste værdi. • Kontroller, at trykreduktionsventilen på kompressoren er indstillet korrekt, inden dæktrykket indstilles. • Ved apparater med sammenskruede fælg: Kontroller, at alle fælgenes skruer er spændt godt, inden dæktrykket indstilles.

Pleje og vedligeholdelse

⚠ ADVARSEL • Inden rengøring, vedligeholdelse og udskaftning af dele skal maskinen frakobles og strømstikket trækkes ud eller batteripakken fjernes. Sluk for maskinen, inden du skifter til en anden funktion.

⚠ FORSIGTIG • Istandsættelser må kun gennemføres af godkendte kundeservicesteder eller af faglært personale inden for dette område, som er fortrolig med alle de relevante sikkerhedsforskrifter. • Vandstands begrænsningsanordningen skal rengøres regelmæssigt og kontrolleres for tegn på skader.

BEMÆRK • Overhold sikkerhedskontrollen for alle transportable apparater til erhvervsmässig bruk iht. de lokalt gjældende forskrifter • Kortslutninger eller andre skader. Apparatet må ikke rengøres med slange- eller høtrykksvandsstråle.

Maskiner med elektriske forbindelser i sugeslangen

FARE • Fare for elektrisk stød. Slangen må aldri nedsænkes i vand ved rengøringen.

Tilbehør og reservedele

FORSIGTIG • Anvend kun tilbehør og reservedele, der er godkendt af producenten. Originalt tilbehør og originale reservedele er en garanti for en sikker og fejlfri drift af apparatet.

Transport

FORSIGTIG • Stands motoren inden transport. Fastgør maskinen under hensyntagen til vægten, se kapitlet Tekniske data i driftsvejledningen.

Sikkerhedsanvisninger Apparat til våt-/tørrsugning



Les disse sikkerhedsinstruksene og oversættelsen af den originale brugsanvisningen før apparatet tas i bruk første gang. Følg anvisningene. Oppbevar begge heftene til senere bruk eller for annen eier.

- I tillegg til instruksene i denne brugsanvisningen må du ta hensyn til de generelle forskrifter vedrørende sikkerhet og forebygging av ulykker.
- Varsels- og henvisningsskilt som er plassert på apparatet, gir viktige henvisninger om sikker drift.

Risikonivå

FARE

- Anvisning om en umiddelbar truende fare som kan føre til store personskader eller til død.

ADVARSEL

- Anvisning om en mulig farlig situasjon som kan føre til store personskader eller til død.

FORSIKTIG

- Anvisning om en mulig farlig situasjon som kan føre til mindre personskader.

OBS

- Anvisning om en mulig farlig situasjon som kan føre til materielle skader.

Personlig verneutstyr

FORSIKTIG • Bruk egnede hansker når du arbeider med apparatet.

Generelle sikkerhetsanvisninger

FARE • Fare for kvelning. Hold innpakningsfolien vekke fra barn.

ADVARSEL • Bruk apparatet slik det er tiltenkt. Ta hensyn til lokale omstendigheter og vær obs. på tredjeperson, særlig barn når du arbeider med apparatet. • Apparatet skal ikke brukes av personer med innskrenkede fysiske, sensoriske eller intellektuelle evner eller personer som mangler erfaring og / kunnskap. • Apparatet skal bare brukes av personer som har fått opplæring i bruk av apparatet eller kan dokumentere evner til bruk, og som uttrykkelig har fått i oppdrag å bruke apparatet. • Barn må ikke betjene apparatet. • Barn

skal holdes under tilsyn for å sikre at de ikke leker med apparatet.

FORSIKTIG • Sikkerhetsinnretningen er til din egen beskyttelse. Sikkerhetsinnretningene må aldri endres eller omgås.

Fare for elektrisk støt

FARE • Apparater i beskyttelsesklasse I skal kun kobles forskriftsmässig til jordede strømkilder. • Den angitte spenningen på typeskiltet må stemme overens med spenningen i strømkilden. • Ta aldri i støpselet eller stikkontakten med våte hender.

ADVARSEL • Anlegget må kun kobles til strømnett som er installert av en elektromontør; i henhold til IEC 60364-1. • Hvis det dannes skum eller leker ut væske, slå av apparatet øyeblikkelig og trekk ut støpselet eller ta ut batteriet. • Kontroller at tilkoblingsledningen til strømmettet og nettpluggen er uten skade hver gang før du bruker apparatet. Hvis tilkoblingsledningen har skade, må den umiddelbart skiftes ut av produsenten, autorisert kundeservice eller av elektrofagfolk for å unngå fare. • Ikke skad tilkoblings- og forlengelsesledningen ved å kjøre over den, eller klemme, og trekke i den. Beskytt tilkoblingsledningen mot varme, olje og skarpe kanter. • Bruk kun den strømledningen som er angitt av produsenten, det gjelder også ved erstatning av ledningen. Ordrenr. og type, se brukerveiledningen. • Koblingene på strøm- eller skjøteledningen skal kun erstattes av koblinger med samme sprutikkerhet og lik mekanisk fasthet.

OBS • Innkoblingsprosessene genererer kortsiktige spenningsreduksjoner. • Under ugunstige spenningsbetingelser kan det påvirke andre apparater. • Ved nettimpedans lavere enn 0,15 Ohm ventes det ingen forstyrrelser.

Bruk

FARE • Følg gjældende sikkerhetsforskrifter ved bruk av apparatet på farlige steder (f.eks. bensinstasjoner etc.). • Bruk i potensielt eksplosive omgivelser er forbudt med mindre apparatet eksplisitt er ment for dette, se kapittel Beregnet bruk i brugsanvisningen. • Eksplosjonsfare. Enkelte stoffer kan danne eksplosive damper eller blandinger når de virvles opp med sugeluftten, og angripe materialene som brukes på apparatet.

- Ikke sug opp brennbare gasser, væsker eller støv (reaktivt støv) med mindre apparatet eksplisitt er ment for dette, se kapittel Beregnet bruk i brugsanvisningen.
- Ikke sug opp reaktivt metallstøv (f.eks. aluminium, magnesium, sink) i kombinasjon med sterkt alkaliske eller sure rengjøringsmidler.
- Ikke sug opp uforynnnet lut eller syre.
- Ikke sug opp organiske løsemidler (f.eks. bensin, malingstynner, acetone, fyringsolje).
- Ikke sug opp brennende eller glødende gjenstander.

ADVARSEL • Ikke sug av mennesker eller dyr med apparatet. • Apparatet må ikke brukes til suging av skadelig støv med mindre apparatet er uttrykkelig merket for dette. Overhold sikkerhetstekniske angivelser i brugsanvisningen.

FORSIKTIG • Kontroller at apparatet og tilbehøret, spesielt strømledningen og skjøteledningen, er i forskriftsmässig stand og driftssikre før de tas i bruk. I tilfelle skade, trekk ut støpselet og ikke bruk apparatet. • La aldri apparatet være ubevoktet så lenge det ikke er

slått av og støpselet ikke er trukket ut eller batteriet ikke er fjernet.

OBS • Apparatet skal ikke drives ved temperaturen under 0 °C. • Ikke bruk apparatet utendørs ved lave temperaturer.

Apparat til tørrsuging

⚠ ADVARSEL • Apparatet er kun beregnet for tørr rengjøring. Apparatet skal kun brukes utendørs under våte forhold hvis apparatet er uttrykkelig merket for dette.

Apparat til våtsuging

⚠ FORSIKTIG • Sug opp flytende medier bare opp til en temperatur på 45 °C.

OBS • Du må bruke passende utstyr hvis apparatet skal brukes til å suge kjøle- og smøremidler.

Apparater med støvklasse L, M og H

⚠ FARE • Fare på grunn av helseskadelig støv. Bruk røykvermåske P2 eller høyere og engangsklær under vedlikeholdsarbeid (f.eks. bytte av filter). • Bruk av apparatet og de substansene det brukes til, innbefattet sikker avfallshåndtering av materialet som suges opp, skal kun utføres av opplært personale. • Dersom utblåsningsluften føres tilbake til rommet, må en tilstrekkelig luftvekslingsrate L være tilstede i rommet. For å overholde de påkrevde grenseverdiene skal den tilbakeførte volumstrømmen utgjøre maks. 5% av volumstrømmen for den friske luften (romvolum $V_R \times$ luftvekslingsrate L_W). Uten særskilte ventilasjonstiltak gjelder: $L_W = 1h^{-1}$. • Apparatet inneholder helseskadelig støv. Tømming og vedlikehold, innbefattet tømming av støvbeholderen, skal kun utføres av fagpersoner ikledd egnet personlig verneutstyr. • Apparatet skal ikke brukes uten fullstendig filtreringssystem. • Følg de gjeldende sikkerhetsbestemmelsene som er aktuelle for de materialene som skal behandles. • Stram parkeringsbremsen på styrerullen slik at apparatet står stabilt. Med åpen parkeringsbrems kan enheten sette seg i bevegelse ukontrollert. • Dersom brukeren foretar vedlikeholdet selv, må apparatet tas fra hverandre, rengjøres og holdes vedlike, så langt det er gjennomførbart, uten at det oppstår farer for vedlikeholdspersonalet og andre personer. Forsiktighetsregler som må tas innbefatter avgiftning før apparatet tas fra hverandre, iverksetting av forebyggende tiltak med tanke på filtrert, påkrevd ventilasjon på stedet der apparatet skal tas fra hverandre, rengjøring av vedlikeholdsområdet og egnet beskyttelse av personalet. • Utsiden av apparatet bør avgiftes i kraft av støvsuging og tørkes av, eller behandles med tetringsmiddel, før det tas ut av det farlige området. Alle apparatets deler må anses som forurenset når de tas ut av det farlige området. Det må settes i verk egnede tiltak for å unngå at støvet sprer seg. • Under gjennomføringen av vedlikeholds- og reparasjonsarbeid skal alle forurensete gjenstander som ikke kan rengjøres tilstrekkelig, kastes. Slike gjenstander må legges i ugjennomtrengelige poser og kastes i samsvar med gjeldende forskrifter for håndtering av slikt avfall. • Bare støvklasse M og H: Lukk sugepningen med tetringspluggen under transport og vedlikehold av apparatet. • Bare støvklasse H: Effektiviteten av apparatets filtrering kan testes ved hjelp av testmetoden spesifisert i EN 60 335-2-69 22.AA.201.2. Denne testen må utføres minst en gang i året eller oftere, hvis dette er spesifisert

i nasjonale krav. Hvis testresultatet er negativt, gjenta testen med et nytt flatt foldefilter.

⚠ ADVARSEL • Sikkerhetsinnretninger til forebygging av farer må minst én gang i året sikkerhetsteknisk funksjonskontrolleres av produsenten eller en opplært person, f.eks. for å påse at maskinen er tett, at filteret ikke er skadet og at kontrollinnretningene fungerer (kun støvklasse M og H).

Apparater med roterende børster

⚠ FARE • Fare for elektrisk støt. Kjør aldri over strømledningen eller skjøteledningen med de roterende børstene på sugehodet.

⚠ FORSIKTIG • Uegnede børster setter sikkerheten din i fare. Bruk bare børstene som følger med apparatet eller børstene som er anbefalt i bruksanvisningen.

Apparater med luftdekk

⚠ FORSIKTIG • Overskrid aldri maks. tillatt dekktrykk. Les av dekktrykket på dekkene og ev. på felgene. Hvis verdiene er forskjellige, må du overholde den minste verdien. • Sørg for at trykkforminsker på kompressoren er stilt riktig inn før du stiller inn dekktrykket. • For apparater med skruddes følger: Sørg for at alle skruene på følgen er trukket godt til før du stiller inn dekktrykket.

Stell og vedlikehold

⚠ ADVARSEL • Før rengjøring, vedlikehold og utskifting av deler må du slå av apparatet og dra ut støpselet eller ta ut batteriet. Slå av apparatet før du veksler til en annen funksjon.

⚠ ENERGI • Reparasjoner skal kun utføres av godkjente kundeservice-steder eller fagfolk på dette området, som er kjent med alle relevante sikkerhetsforskrifter. • Rengjør vannstandsbegrensere regelmessig og sjekk for tegn på skade.

OBS • Ta hensyn til sikkerhetskontrollen for lokalt brukt kommersielt utstyr i samsvar med lokale bestemmelser. • Kortslutninger eller andre skader. Ikke rengjør apparatet med slange- eller høytrykksvannstråle.

Apparater med elektriske tilkoblinger i sugeslangen

⚠ FARE • Fare for elektrisk støt. Senk aldri slangen ned i vannet for rengjøring.

Tilbehør og reservedeler

⚠ FORSIKTIG • Bruk kun tilbehør og reservedeler som produsenten har frigitt. Originalt tilbehør og originalreservedeler gir garanti for sikker drift av apparatet uten funksjonstfeil.

Transport

⚠ FORSIKTIG • Stans motoren før transport. Ta hensyn til maskinens vekt når du fester den, se kapittel Tekniske data i bruksveiledningen.

Sikkerhetsinformasjon Grovdammsugare



Läs igenom den här säkerhetsinformationen och originalbruksanvisningen innan du använder maskinen för första gången. Följ alla anvisningar. Spara båda häftena för senare bruk eller för nästa ägare.

- Förutom anvisningarna i bruksanvisningen ska lagstiftarens allmänna säkerhets- och skyddsföreskrifter följas.
- Varnings- och informationsskyltar på maskinen innehåller viktig information för en riskfri drift.

Risknivåer

⚠ **FARA**

- Varnar om en omedelbart överhängande fara som kan leda till svåra personskador eller dödsfall.

⚠ **VARNING**

- Varnar om en möjlig farlig situation som kan leda till svåra personskador eller dödsfall.

⚠ **FÖRSIKTIGHET**

- Varnar om en möjlig farlig situation som kan leda till lättare personskador.

OBSERVERA

- Varnar om en möjlig farlig situation som kan leda till materiella skador.

Personlig skyddsutrustning

- ⚠ **FÖRSIKTIGHET** • Använd lämpliga handskar vid arbeten på maskinen.

Allmän säkerhetsinformation

- ⚠ **FARA** • Kvävningsrisk. Håll förpackningsfolier utom räckhåll för barn.

- ⚠ **VARNING** • Använd endast maskinen enligt bestämmelserna. Ta hänsyn till lokala förhållanden när du arbetar med maskinen och var försiktig när folk befinner sig i närheten, framför allt barn. • Maskinen får inte användas av personer med nedsatt fysisk, sensorisk eller mental förmåga eller med begränsad kunskap och erfarenhet. • Maskinen får endast användas av personer som instruerats i hur den fungerar eller tydligt visat att de klarar av att hantera den och uttryckligen fått uppdraget att använda den. • Maskinen får inte användas av barn. • Håll uppsikt över barn för att vara säkra på att de inte leker med maskinen.

- ⚠ **FÖRSIKTIGHET** • Säkerhetsanordningarna är till för att skydda dig. Ändra eller kringgå aldrig säkerhetsanordningar.

Risk för elektriska stötar

- ⚠ **FARA** • Maskiner av kapslingsklass I får endast anslutas till jordade strömkällor. • Spänningen som anges på typskylten måste överensstämma med strömkällans spänning. • Ta aldrig tag i nätkontakten eller eluttaget med fuktiga händer.

- ⚠ **VARNING** • Anslut bara enheten till ett eluttag som installerats av en elektriker enligt IEC 60364-1. • Stäng av enheten omedelbart vid skumbildning eller vätskeläckage och dra ut nätkontakten eller ta ur batteripaketet. • Kontrollera varje gång innan du använder apparaten att nätkabeln och nätkontakten inte är skadade. Om nätkabeln är skadad måste den omedelbart bytas av tillverkare, auktoriserad kundtjänst eller en behörig elektriker för att undvika alla risker. • Nätnätslutnings- och förlängningsledningen får inte skadas genom att den överkörs, kläms, rycks i eller liknande. Skydda nätnätslutningsledningen mot värme, olja och vassa kanter. • Använd endast den av tillverkaren föreskrivna nätnätslutningsledningen; detta gäller även när ledningen byts ut. För beställningsnummer och typ, se bruksanvisningen. • Byt bara ut kopplingar på ström- el-

ler förlängningskabeln mot sådana med samma stänkvattenskydd och samma mekaniska hållfasthet.

- OBSERVERA** • Tillkopplingsförlopp genererar korta spänningsfall. • Under ogynnsamma närförhållanden kan negativ inverkan på andra maskiner uppträda. • Vid nätimpedans under 0,15 ohm är inga störningar att vänta.

Drift

- ⚠ **FARA** • Följ gällande säkerhetsföreskrifter om maskinen ska användas i riskområden (t.ex. bensinmackar). • Drift i potentiellt explosiva atmosfärer är förbjudet såvida inte enheten är uttryckligen avsedd för detta, se kapitel Avsedd användning i bruksanvisningen. • Explosionsrisk! Vissa ämnen kan bilda explosiva ångor eller blandningar genom turbulens med sugluften och angräpa materialen som används på enheten. • Dammsug inte brandfarliga gaser, vätskor eller damm (reaktivt damm), såvida inte enheten är uttryckligen avsedd för detta, se kapitel Avsedd användning i bruksanvisningen. • Sug inte upp reaktivt metalldamm (t.ex. aluminium, magnesium, zink) i kombination med starkt alkaliska eller sura rengöringsmedel. • Sug inte upp utspädd lut eller utspädda syror. • Sug inte upp organiska lösningsmedel (t.ex. bensin, färgförtunning, aceton, eldningsolja). • Sug inte upp brännande eller glödande föremål.

- ⚠ **VARNING** • Dammsug inte människor eller djur med enheten. • Använd enheten endast om den har uttrycklig märkning för sugning av skadligt damm. Beakta den säkerhetsrelaterade informationen i bruksanvisningen.

- ⚠ **FÖRSIKTIGHET** • Kontrollera om enheten och tillbehören, framför allt strömkabeln och förlängningskabeln, är i felfritt skick och säkra att använda före varje användningstillfälle. Vid skador, dra ut nätkontakten och använd inte enheten. • Lämna aldrig enheten utan uppsikt så länge som den inte är avstängd och nätkontakten inte har dragits ur eller batteripaket är bortplockat.

- OBSERVERA** • Maskinen får inte användas vid temperaturer under 0 °C. • Använd inte enheten utomhus vid låga temperaturer.

Torr sug

- ⚠ **VARNING** • Enheten är endast avsedd för torrensugning. Enheten ska endast användas utomhus under våta förhållanden när det finns uttrycklig märkning.

Våtsug

- ⚠ **FÖRSIKTIGHET** • Sug bara in flytande medier upp till en temperatur på 45 °C.

- OBSERVERA** • Använd enheten endast med motsvarande utrustning för sugning av kyl- och smörjmedel.

Enheter med dammklass L, M och H

- ⚠ **FARA** • Fara på grund av hälsovådligt damm. Använd ett andningskydd P2 eller effektivare och engångskläder när du utför underhållsarbeten (t.ex. filterbyte). • Apparaten och de ämnen för vilka den ska användas, inklusive säker metod för att avlägsna det uppsugna materialet, får endast hanteras av instruerad personal. • Om frånluften återförs i rummet ska en till-

räcklig luftväxlingshastighet L finnas i rummet. För att de gränsvärden som krävs ska hållas får det återförda volymflödet vara max. 50 % av friskluftvolymen (rums- $voly m V_R$ x luftväxlingshastigheten L_{W}). Utan särskilda ventilationsåtgärder gäller följande: $L_{W} = 1h^{-1}$. • Denna apparat innehåller hälsovådligt damm. Tömning och underhåll, inklusive borttagning av dammpåsen, får endast utföras av kompetenta personer som bär lämplig skyddsutrustning. • Använd inte apparaten utan hela filtrationssystemet. • Observera de tillämpliga säkerhetsbestämmelser som gäller för de material som ska behandlas. • Aktivera spärren på styrvalsen så att apparaten står stadigt. Om spärren är öppen kan apparaten börja röra sig okontrollerat. • Vid underhåll ska användaren demontera, rengöra och underhålla apparaten utan framkallande av fara för underhållspersonal eller andra personer. Lämpliga försiktighetsåtgärder omfattar avgiftning före demonteringen. Vidta åtgärder för lokalt filterad tvångsventilering där enheten demonteras samt vid rengöring av underhållsområden och som lämpligt skydd för personalen. • Apparatus utsida ska saneras med hjälp av dammsugning och torkas ren eller behandlas med tätningsmedel innan den flyttas ut från farligt område. Alla apparatdelar ska kontrolleras avseende föroreningar när de flyttas ut från farligt område. Lämpliga åtgärder måste vidtas för att undvika dammspridning. • Vid underhålls- och reparationsarbeten måste alla förorenade föremål som inte kan rengöras tillräckligt kasseras. Sådana föremål måste hanteras i ogenomträngliga påsar i enlighet med gällande bestämmelser för bortskaffning av denna avfallstyp. • Endast dammklass M och H: Stäng sugöppningen med tätningspluggen vid transport och underhåll av enheten. • Endast dammklass H: Effektiviteten hos enhetens filterning kan testas enligt testmetoden som specificeras i EN 60 335-2-69 22.AA.201.2. Testet måste utföras minst en gång om året eller oftare om det anges i nationella krav. Om testresultatet är negativt ska testet upprepas med ett nytt planfilter.

⚠ VARNING • Den säkerhetstekniska funktionen hos säkerhetsanordningar för förebyggande av faror, t.ex. enhetens täthet, skador på filtret eller kontrollutrustningens funktion, måste kontrolleras minst en gång om året av tillverkaren eller av en instruerad person (endast dammklass M och H).

Enheter med roterande borstar

⚠ FARA • Risk för elektriska stötar. Kör aldrig över strömkablen eller förlängningskabeln med sughuvudet roterande borstar.

⚠ FÖRSIKTIGHET • Olämpliga borstar äventyrar din säkerhet. Använd endast de borstar som medföljer enheten eller som rekommenderas i bruksanvisningen.

Maskiner med luftringrustning

⚠ FÖRSIKTIGHET • Överskrid aldrig det maximalt tillåtna ringtrycket. Ringtrycket måste avläsas på däckets och eventuellt på fålgens. Om värdena är olika måste det lägre värdet iaktas. • Kontrollera att tryckreduceraren på kompressorn är korrekt inställd innan ringtrycket ställs in. • För maskiner med fastskruvade fålgar: Kontrollera att fålgens alla skruvar är ordentligt åtdragna innan ringtrycket ställs in.

Skötsel och underhåll

⚠ VARNING • Inför rengöring, underhåll och byte av delar måste enheten stängas av och nätkontakten dras ur eller batteripaketet plockas bort. Stäng av enheten före byte till en annan funktion.

⚠ FÖRSIKTIGHET • Låt endast kundtjänst eller yrkesutövare med relevant behörighet, väl förtrogena med alla tillämpliga säkerhetsföreskrifter, genomföra reparationer. • Rengör begränsningsanordningen för vattenvägn regelbundet och kontrollera om det finns tecken på skador.

OBSERVERA • Iaktta säkerhetskontrollen för mobila, yrkesmässigt använda maskiner enligt lokalt gällande föreskrifter • Kortslutningar eller andra skador. Rengör inte maskinen med slang- eller högtrycksvattnenstråle.

Enheter med elektriska anslutningar i sugslangen

⚠ FARA • Risk för elektriska stötar. Sänk aldrig ner slangen i vattnet för rengöring.

Tillbehör och reservdelar

⚠ FÖRSIKTIGHET • Använd endast tillbehör och reservdelar som har godkänts av tillverkaren. Originaltillbehör och originalreservdelar garanterar en säker och störningsfri drift av maskinen.

Transport

⚠ FÖRSIKTIGHET • Stäng av motorn före transport. Gör fast maskinen med hänsyn till vikten, se kapitlet Tekniska data i bruksanvisningen.

Turvallisuusohjeet Märkä-/kuivaimuri



Lue ennen laitteen ensimmäistä käyttöä nämä turvallisuusohjeet ja alkuperäinen käyttöohje. Menettele niiden mukaisesti. Säilytä molemmat ohjeet myöhempäkäyttöä tai laitteen seuraavaa omistajaa varten.

- Käyttöohjeen ohjeiden lisäksi sinun on noudatettava lakimääräisiä yleisiä turvallisuus- ja tapaturmantorjuntamääräyksiä.
- Laitteeseen kiinnitetyt varoitus- ja ohjekilvet sisältävät tärkeitä ohjeita vaaratonta käyttöä varten.

Vaarallisuusasteet

⚠ VAARA

- Huomautus välittömästi uhkaavasta vaarasta, joka voi aiheuttaa vakavan ruumiinvamman tai johtaa kuolemaan.

⚠ VAROITUS

- Huomautus mahdollisesta vaarallisesta tilanteesta, joka voi aiheuttaa vakavan ruumiinvamman tai voi johtaa kuolemaan.

⚠ VAARO

- Huomautus mahdollisesta vaarallisesta tilanteesta, joka voi aiheuttaa vähäisiä vammoja.

HUOMIO

- Huomautus mahdollisesta vaarallisesta tilanteesta, joka voi aiheuttaa aineellisia vahinkoja.

Henkilösuojaimet

⚠ VARO • Käytä laitteella työskennellessäsi oveltuuvia suojakäsineitä.

Yleiset turvallisuusohjeet

VAARA • Tukehtumisvaara. Pidä pakkauskalvot pois lasten ulottuvilta.

VAROITUS • Käytä laitetta vain määräysten mukaisesti. Ota huomioon paikalliset olosuhteet ja varo laitteella työskennellessä muita ihmisiä, erityisesti lapsia. • Tätä laitetta eivät saa käyttää henkilöt, joiden ruumiilliset, aistimelliset tai henkiset kyvyt ovat rajoittuneita tai joilta puuttuu käyttöön tarvittavat kokemukset ja/tai tiedot. • Vain henkilöt, jotka ovat saaneet opastuksen laitteen käsittelyyn tai jotka ovat todistaneet kykenevänsä sen käyttöön ja joille se nimenomaisesti annettu tehtäväksi, saavat käyttää laitetta. • Lapset eivät saa käyttää laitetta. • Valvo lapsia sen varmistamiseksi, että he eivät leiki laitteella.

VARO • Turvalaitteita on sinun turvallisuutesi vuoksi. Älä koskaan muuta tai ohita turvalaitteita.

Sähköiskun vaara

VAARA • Yhdistä suojualuokan I -laitteet vain asianmukaisesti maadoitettuihin virtalähteisiin. • Tyypikkivässä ilmoitetun jännitteen täytyy vastata virtalähteen jännitettä. • Älä koskaan tartu märin käsin verkkopistokkeeseen ja pistorasiaan.

VAROITUS • Yhdistä laite vain sellaiseen sähköliitäntään, jonka on suorittanut sähköalan ammattilainen normin IEC 60364-1 mukaan. • Kytke laite pois päältä ja vedä verkkopistoke irti tai poista akku välittömästi, jos laitteessa ilmenee vaahtoamista tai nestevuotoja. • Varmista aina ennen laitteen käyttöä, että verkkojohto ja verkkopistoke eivät ole vaurioituneet. Jos verkkojohto on vaurioitunut, valmistajan, valtuutetun asiakaspalvelun tai sähköalan ammattilaisen täytyy vaihtaa se, jotta se ei aiheuta vaaraa. • Älä vahingoita tai vaurioita verkkoliitäntä- ja jatkojohtoa ajamalla sen yli, puristamalla, vetämällä tai muulla vastaavalla tavalla. Suojaa verkkoliitäntäjohto kuumuudelta, öljyltä ja teräviltä kumilmita. • Käytä vain valmistajan määräämää verkkoliitäntäjohtoa, tämä koskee myös johdon vaihtoa. Tilausnumero ja tyyppi, katso Käyttöohje. • Vaihda liittimet verkkoliitäntä- tai jatkojohtoissa vain sellaisiin, jotka ovat roiskevesisuojuuttuja ja varustettuja samalla mekaanisella kestävytydellä.

HUOMIO • Käynnistykset tuottavat lyhytaikaisia jännitelaskuja. • Jos verkon olosuhteet ovat epäsuotuisat, voi ilmetä vaikutuksia muihin laitteisiin. • Odotettavissa ei ole häiriöitä, jos verkkoimpedanssi on alle 0,15 ohmia.

Käyttö

VAARA • Noudata laitetta käytettäessä vaarallisilla alueilla (esim. huoltoasemat) vastaavia turvallisuusmääräyksiä. • Käyttö räjähdysvaarallisissa tiloissa on kielletty, ellei laitetta ole nimenomaisesti tarkoitettu tähän, katso käyttöohjeesta luku Määräystenmukainen käyttö. • Räjähdysvaara. Tietyt aineet voivat muodostaa räjähtäviä höyryjä tai seoksia sekoitettaessaan imuilmaan ja vahingoittaa laitteessa käytettyjä materiaaleja. • Älä imuroi palavia kaasuja, nesteitä tai pölyjä (reaktiivisia pölyjä), paitsi jos laite on nimenomaisesti tarkoitettu tähän, katso käyttöohjeesta luku Määräystenmukainen käyttö.

- Älä imuroi reaktiivisia metallipölyjä (esim. alumiinia, magnesiumia tai sinkkiä) yhdessä voimakkaasti emäksisten tai happamien puhdistusaineiden kanssa.
- Älä imuroi ohentamattomia emäksiä tai happoja.
- Älä imuroi orgaanisia liuottimia (esim. bensiiniä, maalin ohenteita, asetonia tai polttoöljyä).
- Älä imuroi palavia tai hehkuvia esineitä.

VAROITUS • Älä imuroi laitteella ihmisiä tai eläimiä. • Käytä laitetta terveydelle haitallisten pölyjen poistamiseen vain, jos laite on selvästi merkitty tähän tarkoitukseen. Huomioi käyttöohjeessa olevat turvallisuustekniset tiedot.

VARO • Tarkasta ennen jokaista käyttöä, että laite ja lisävarusteet, erityisesti verkkoiliitäntäjohto ja jatkojohto, ovat asianmukaisessa kunnossa ja turvallisia käyttää. Jos havaitset vaurion, irrota verkkopistoke pistorasiasta äläkä käytä laitetta. • Älä koskaan jätä laitetta ilman valvontaa, jos sitä ei ole jätetty pois päältä ja jos verkkopistoketta ei ole irrotettu pistorasiasta tai akkua irrotettu.

HUOMIO • Älä käytä laitetta alle 0 °C lämpötiloissa. • Älä käytä laitetta ulkotiloissa, jos lämpötila on matala.

Kuivaimuri

VAROITUS • Laite on tarkoitettu vain kuivauspuhdistukseen. Käytä laitetta ulkona märissä olosuhteissa vain, jos laite on selvästi merkitty tähän tarkoitukseen.

Märkäimuri

VARO • Imuroi vain sellaisia nestemäisiä aineita, joiden lämpötila on enintään 45 °C.

HUOMIO • Käytä laitetta jäädytysnesteiden ja voiteluaineiden imuroimiseen vain sopivilla varusteilla varustettuna.

Laitteet, joiden pölyluokka on L, M ja H

VAARA • Terveydelle haitallisen pölyn aiheuttama vaara. Käytä huoltotöiden (esim. suodattimen vaihdon) aikana vähintään P2-luokan hengityssuojainta sekä kertakäyttösuojavaatetusta. • Vain tehtävään koulutetut työntekijät saavat käyttää laitetta ja aineita, joille laitetta käytetään, sekä suorittaa laitteeseen imetyn materiaalin turvallisen poistamisen. • Jos poistoilma johdetaan huoneeseen, huoneen ilmanvaihtoasteen pitää olla luokkaa L. Vaadittujen raja-arvojen noudattamiseksi takaisin johdettu tilavuusvirta saa olla enintään 50 prosenttia puhtaan ilman tilavuusvirrasta (huoneen tilavuus $V_R \times$ ilmanvaihtoaste L_{W}). Ilman erityistä tuuletusta: $L_{W}=1h^{-1}$. • Laite sisältää terveydelle haitallisia pölyjä. Tyhjennys- ja huoltotoimenpiteitä, mukaan lukien pölynsäilön poiston, saavat suorittaa vain asiantuntevat henkilöt käyttäen asianmukaisia suojavarusteita. • Älä käytä laitetta ilman täydellistä suodatusjärjestelmää. • Huomioi noudatettavat turvallisuusvaatimukset, jotka koskevat käsiteltäviä materiaaleja. • Paina ohjauksellisen seisontajarrua, jotta laite pysyy varmasti paikallaan. Jos seisontajarru on auki, laite voi lähteä liikkeelle hallitsemattomasti. • Käyttäjän tekemää huoltoa varten laite pitää purkaa, puhdistaa ja huoltaa, mikäli se on mahdollista ilman, että huoltohenkilöstö ja muut henkilöt joutuvat vaaraan. Asianmukaisena varotoimenpiteenä ennen laitteen purkamista on suositettava myrkkujen poisto. Varokeinoinin kuuluvat paikallisesti suodatettu koneellinen ilmanvaihto tilassa, jossa laite puretaan, huoltoalueen puhdistus sekä henkilöstön so-

piva suojaus. • **Λαίτηεν ulkopuoletta on imuroitaa myrkylliset aineet ja ulkopuolet on pyyhittävä puhtaaksi tai käsiteltävä tiivistysaineella ennen kuin laite viedään pois vaaralliselta alueelta. Kaikki laiteosat on katsottava likaisiksi, kun ne tuodaan pois vaaralliselta alueelta. Pölyn leviämisen estämiseksi on toteutettava sopivat toimenpiteet. • Huolto- ja korjaustöiden aikana on heitettävä pois kaikki likaantuneet esineet, joita ei voi puhdistaa riittävän hyvin. Tällaiset esineet on hävitettävä läpinäkyvissä säkeissä, tällaisen jätteen hävittämistä koskevien voimassa olevien määräysten mukaisesti. • Vain pölyluokat M ja H: Sulje imuaukko tulppala laitteen kuljetuksen ja huollon ajaksi. • Vain pölyluokka H: Laitteen suodatuksen tehokkuus voidaan testata standardin EN 60335-2-69 22.AA.201.2 mukaisella testimenetelmällä. Tämä testi on suoritettava vähintään kerran vuodessa tai useammin, jos kansallisissa vaatimuksissa niin määrätään. Jos testitulokset on negatiiviset, testi on toistettava uudella laaka-suodattimella.**

VAROITUS • Vaarojen välttämiseksi valmistajan tai asiaan perehdytetyn henkilön on tarkastettava vähintään kerran vuodessa turvalaitteiden turvallisuus-tekniinen moitteeton toimivuus, esim. laitteen tiiviyttä, suodattimen vaurioituminen ja valvontalaitteiden toiminta (vain pölyluokat M ja H).

Λαίτηεν, joissa on pyörivät harjat

VAARA • Sähköiskun vaara. Älä koskaan aja verkkoliitäntäjohdon tai jatkojohdon yli imupään pyörivillä harjoilla.

VARO • Sopimattomat harjat ovat vaaraksi turvallisuudellesi. Käytä vain laitteen mukana toimitettuja tai käyttöohjeessa suositeltuja harjoja.

Ilmatäyhteisillä renkailla varustettu laίτηεν

VARO • Älä koskaan ylitä renkaiden sallittua enimmästäyttöpainetta. Lue renkaiden täyttöpaineen kaista ja tarvittaessa vanteesta. Jos arvot ovat erilaiset, on noudatettava pienempää arvoa. • Varmista, että kompressorin paineenalennin on säädetty oikein, ennen kuin säädät renkaiden täyttöpaineen. • Laitteissa, joissa on ruuvut vanteet: Varmista, että kaikki vanteen ruuvit on kiristetty, ennen kuin säädät renkaiden täyttöpaineen.

Hoito ja huolto

VAROITUS • Kytke laite pois päältä ja irrota verkkopistoke tai poista akku ennen puhdistamista, huoltoa ja osien vaihtoa. Kytke laite pois päältä ennen kuin vaihdat toiseen toimintoon.

VARO • Teetä korjaukset ainoastaan hyväksytyissä palvelupisteissä tai tämän alan ammattilaisilla, jotka tuntevat kaikki asiaan liittyvät turvallisuusmääräykset. • Puhdista vedenerkkeidenrajoitusten säännöllisesti ja tarkista samalla, näkyvät vaurioiden merkkejä.

HUOMIO • Noudata liikkuvien, ammattikäytössä käytettyjen laitteiden turvallisuustarkastuksessa paikallisesti sovellettavia määräyksiä. • Oikosulut tai muut vauriot. Älä puhdistusta laitetta letkulla tai suurpaineisella vedellä suihkuttamalla.

Λαίτηεν, joiden imuletkussa on sähkökytkentöjä

VAARA • Sähköiskun vaara. Älä koskaan ota letkua veteen puhdistamista varten.

Lisävarusteet ja varaosat

VARO • Käytä vain valmistajan hyväksymiä lisävarusteita ja varaosia. Alkuperäiset lisävarusteet ja varaosat varmistavat laitteen turvallisen ja häiriöttömän käytön.

Kuljetus

VARO • **Sammuta moottori ennen kuljetusta. Kiinnitä laite ottaen huomioon paino, katso käyttöohjeen luku Tekniset tiedot.**

Υποδείξεις ασφαλείας Ηλεκτρική σκούπα υγρής/ξηρής αναρρόφησης



Πριν από την πρώτη χρήση του εργαλείου, διαβάστε τις παρούσες υποδείξεις ασφαλείας και το πρωτότυπο εγχειρίδιο οδηγιών χρήσης. Εφαρμόζετε αυτές τις οδηγίες. Φυλάξτε και τα δύο τεύχη για μεταγενέστερη χρήση ή για τον επόμενο ιδιοκτήτη.

- Εκτός από τις υποδείξεις στο εγχειρίδιο χρήσης πρέπει να τηρείτε και τους ισχύοντες γενικούς κανονισμούς ασφαλείας και πρόληψης ατυχημάτων.
- Οι προειδοποιητικές πινακίδες και οι πινακίδες υποδείξεων που είναι τοποθετημένες στο εργαλείο, παρέχουν σημαντικές υποδείξεις για την ασφαλή λειτουργία.

Διαβαθμίσεις κινδύνων

ΚΙΝΔΥΝΟΣ

- Υπόδειξη άμεσου κινδύνου, ο οποίος οδηγεί σε σοβαρούς τραυματισμούς ή θάνατο.

ΠΡΟΕΙΔΟΠΟΙΗΣΗ

- Υπόδειξη πιθανώς επικίνδυνης κατάστασης, η οποία μπορεί να οδηγήσει σε σοβαρούς τραυματισμούς ή θάνατο.

ΠΡΟΣΟΧΗ

- Υπόδειξη πιθανώς επικίνδυνης κατάστασης, η οποία μπορεί να οδηγήσει σε ελαφρείς τραυματισμούς.

ΠΡΟΣΟΧΗ

- Υπόδειξη πιθανώς επικίνδυνης κατάστασης, η οποία μπορεί να οδηγήσει σε υλικές ζημιές.

Ατομικός εξοπλισμός προστασίας

ΠΡΟΣΟΧΗ • Κατά την εργασία με τη συσκευή φοράτε κατάλληλα γάντια.

Γενικές υποδείξεις ασφαλείας

ΚΙΝΔΥΝΟΣ • Κίνδυνος ασφυξίας. Φυλάσσετε τις μεμβράνες συσκευασίας μακριά από παιδιά.

ΠΡΟΕΙΔΟΠΟΙΗΣΗ • Χρησιμοποιείτε το εργαλείο μόνο για τον σκοπό που προορίζεται. Λαμβάνετε υπόψη τις τοπικές συνθήκες και προσέχετε κατά τη χρήση του εργαλείου την παρουσία άλλων ανθρώπων, και ιδιαίτερα παιδιών. • Αυτό το εργαλείο δεν επιτρέπεται να χρησιμοποιείται από άτομα με περιορισμένες σωματικές, αισθητηριακές ή νοητικές ικανότητες καθώς ούτε και από άτομα χωρίς εμπειρία ή γνώσεις. • Η συσκευή επιτρέπεται να χρησιμοποιείται μόνο από άτομα που έχουν εκπαιδευτεί στον χειρισμό της συσκευής ή έχουν αποδείξει τις ικανότητές τους για τον χειρισμό και έχουν λάβει ρητή εντολή για τη χρήση της. • Τα παιδιά δεν επιτρέπεται να χρησιμοποιήσουν τη συσκευή. • Επιβλέπετε τα παιδιά, ώστε να είστε βέβαιοι ότι δεν παίζουν με τη συσκευή.

⚠ ΠΡΟΣΟΧΗ • Οι διατάξεις ασφαλείας χρησιμεύουν για την προστασία σας. Μην αλλάζετε ή χρησιμοποιείτε ποτέ τις διατάξεις ασφαλείας.

Κίνδυνος ηλεκτροπληξίας

⚠ ΚΙΝΔΥΝΟΣ • Συνδέετε τις συσκευές της κατηγορίας προστασίας Ι μόνο σε πηγές ρεύματος που διαθέτουν κατάλληλη γείωση. • Η αναγραφόμενη τάση στην πινακίδα τύπου πρέπει να είναι ίδια με την τάση της πηγής ρεύματος. • Μην ακουμπάτε ποτέ με υγρά χέρια το φως ρεύματος ούτε την πρίζα ρεύματος.

⚠ ΠΡΟΕΙΔΟΠΟΙΗΣΗ • Συνδέετε τη συσκευή μόνο σε ηλεκτρική παροχή η οποία έχει γίνει από εξειδικευμένο ηλεκτρολόγο κατά το πρότυπο IEC 60364-1. • Σε περίπτωση σχηματισμού αφρού ή διαρροής υγρού, απενεργοποιήστε αμέσως τη συσκευή και αποσυνδέστε το φως από το ρεύμα ή αφαιρέστε τη μπαταρία. • Πριν από κάθε χρήση της συσκευής, βεβαιωθείτε ότι το καλώδιο και το καλώδιο προέκτασης δεν έχουν ζημιά. Αν το καλώδιο ρεύματος έχει ζημιά, θα πρέπει να αντικατασταθεί αμέσως από τον κατασκευαστή, από κάποιο εξουσιοδοτημένο τμήμα ή από ηλεκτρολόγο ώστε να αποφευχθεί κάθε πιθανός κίνδυνος. • Μην προκαλείτε φθορές ή ζημιές στο ηλεκτρικό καλώδιο και το καλώδιο προέκτασης από πατήματα, συνθλίψεις, τραβήγματα ή παρόμοιες αιτίες. Προστατέψτε το ηλεκτρικό καλώδιο από τη ζέση, τα λάδια και τις αιχμηρές ακμές. • Χρησιμοποιείτε μόνο το ηλεκτρικό καλώδιο που καθορίζεται από τον κατασκευαστή. Το ίδιο ισχύει και σε περίπτωση αντικατάστασης του καλωδίου. Για τον κωδικό παραγγελίας και τον τύπο, ανατρέξτε στο εγχειρίδιο χρήσης. • Αντικαταστήστε τους συνδέσμους στη σύνδεση ρεύματος ή τα καλώδια προέκτασης μόνο με υλικά με τον ίδιο βαθμό αδιάβροχης προστασίας και την ίδια μηχανική αντοχή.

ΠΡΟΣΟΧΗ • Οι διαδικασίες ενεργοποίησης προκαλούν σύντομη μείωση της τάσης. • Σε περίπτωση δυσμενών συνθηκών δικτύου μπορεί να επηρεασθούν αρνητικά και άλλες συσκευές. • Δυσλειτουργίες δεν αναμένονται εφόσον η σύνθετη αντίσταση δικτύου είναι μικρότερη από 0,15 Ω.

Λειτουργία

⚠ ΚΙΝΔΥΝΟΣ • Κατά τη χρήση της συσκευής σε επικινδύνους χώρους (π. χ. σε παρτίρια καυσίμων) τηρείτε τους ανάλογους κανονισμούς ασφαλείας. • Η λειτουργία σε χώρους όπου υπάρχει κίνδυνος έκρηξης απαγορεύεται, εκτός εάν η συσκευή προορίζεται ρητά για αυτό, βλ. κεφάλαιο Προβλεπόμενη χρήση στις οδηγίες χρήσης. • Κίνδυνος έκρηξης. Ορισμένες ουσίες μπορούν από στροβιλισμό να σχηματίσουν εκρηκτικούς ατμούς ή μίγματα με τον αέρα αναρρόφησης και να προσβάλλουν τα υλικά που χρησιμοποιούνται στη συσκευή.

- Μην αναρροφάτε εύφλεκτα αέρια, υγρά ή σκόνες (σκόνες που προκαλούν αντίδραση), εκτός εάν η συσκευή προορίζεται ρητά γι' αυτό, βλ. κεφάλαιο Προβλεπόμενη χρήση στις οδηγίες χρήσης.
- Μην αναρροφάτε αντιδραστήρια ρινισματά μετάλλου (π.χ. αλουμίνιο, μαγνήσιο, ψευδάργυρο) σε συνδυασμό με ισχυρά αλκαλικά ή όξινα καθαριστικά.
- Μην αναρροφάτε μη αραιωμένα αλκάλια ή όξια.
- Μην αναρροφάτε οργανικούς διαλύτες (π.χ. βενζίνη, διαλυτικό χρωμάτων, ακετόνη, πετρέλαιο θέρμανσης).

- Μην αναρροφάτε ποτέ φλεγόμενα ή πυρακτωμένα αντικείμενα.

⚠ ΠΡΟΕΙΔΟΠΟΙΗΣΗ • Μην κάνετε αναρρόφηση επάνω σε ανθρώπους ή ζώα με τη συσκευή. • Χρησιμοποιείτε τη συσκευή για αναρρόφηση επιβλαβών για την υγεία σωματιδίων σκόνης μόνο εάν επισημαίνεται ρητά. Τηρείτε τα σχετικά με την ασφάλεια στοιχεία στις οδηγίες χρήσης.

⚠ ΠΡΟΣΟΧΗ • Πριν από κάθε νέα χρήση ελέγχετε την καλή κατάσταση της συσκευής για λειτουργίας στη συσκευή και στα παρελκόμενά της, ιδιαίτερα το καλώδιο ηλεκτρικής τροφοδοσίας και το καλώδιο προέκτασης. Σε περίπτωση ζημιάς αποσυνδέστε το φως και μην χρησιμοποιείτε τη συσκευή. • Ποτέ μην αφήνετε τη συσκευή χωρίς επιτήρηση, εφόσον δεν έχει απενεργοποιηθεί και δεν έχει αποσυνδεθεί το φως ρεύματος ή δεν έχει αφαιρεθεί η μπαταρία.

ΠΡΟΣΟΧΗ • Μην χρησιμοποιείτε τη συσκευή σε θερμοκρασίες κάτω από 0 °C. • Μην χρησιμοποιείτε τη συσκευή σε εξωτερικό χώρο σε χαμηλές θερμοκρασίες.

Ηλεκτρική σκούπα ξηρής αναρρόφησης

⚠ ΠΡΟΕΙΔΟΠΟΙΗΣΗ • Η συσκευή προορίζεται μόνο για ξηρό καθαρισμό. Χρησιμοποιείτε τη συσκευή σε εξωτερικό χώρο και υγρές συνθήκες μόνο εάν επισημαίνεται ρητά.

Ηλεκτρική σκούπα υγρής αναρρόφησης

⚠ ΠΡΟΣΟΧΗ • Αναρροφάτε υγρά μόνο όταν είναι σε θερμοκρασία έως 45 °C.

ΠΡΟΣΟΧΗ • Χρησιμοποιείτε τη συσκευή για την αναρρόφηση ψυκτικών υγρών και λιπαντικών μόνο με κατάλληλο εξοπλισμό.

Συσκευές με κατηγορία σκόνης L, M και H

⚠ ΚΙΝΔΥΝΟΣ • Κίνδυνος από σκόνη επιβλαβή για την υγεία. Κατά τις εργασίες συντήρησης (π.χ. αλλαγή φίλτρου) φοράτε αναπνευστική μάσκα P2 ή ανώτερης κατηγορίας και ρουχισμό μιας χρήσεως. • Χρήση της συσκευής και των υλικών, για τα οποία χρησιμοποιείται, συμπεριλαμβανομένης της ασφαλούς μεθόδου απόρριψης των αναρροφούμενων υλικών μόνον από εκπαιδευμένο προσωπικό. • Εάν ο ανακυκλούμενος αέρας επιστρέφει στο χώρο, τότε πρέπει να υπάρχει επαρκές ποσοστό ανανέωσης αέρα L. Προκειμένου να τηρούνται οι απαραίτητες οριακές τιμές, η ογκομετρική παροχή επιστροφής επιτρέπεται να ανέρχεται το ανώτερο στο 50% της ογκομετρικής παροχής φρέσκου αέρα (όγκος υλικού V_R x ποσοστό ανανέωσης αέρα L_{W0}). Χωρίς ιδιαίτερα μέτρα αερισμού ισχύει: $L_{W0} = 1h^{-1}$. • Η συσκευή αυτή περιέχει σκόνη βλαβερή για την υγεία. Οι εργασίες εκκένωσης και συντήρησης, συμπεριλαμβανομένης της απόρριψης των κάδων συλλογής σκόνης, επιτρέπεται να γίνονται μόνο από εξειδικευμένο προσωπικό, το οποίο φοράει τον κατάλληλο προστατευτικό εξοπλισμό. • Μην χρησιμοποιείτε τη συσκευή χωρίς ολόκληρο το σύστημα φίλτρου. • Τηρείτε τους εφαρμοστέους κανόνες ασφαλείας που ισχύουν για τα υπό επεξεργασία υλικά. • Για την ασφαλή σταθεροποίηση της συσκευής εφαρμόστε το χειρόφρενο στον τροχό οδηγό. Όταν το χειρόφρενο είναι ανοικτό η συσκευή μπορεί να τεθεί σε ανεξέλεγκτη κίνηση. • Για να γίνει συντήρηση της συσκευής από τον χρήστη, η συσκευή πρέπει να αποσυναρμολογηθεί, να καθαριστεί και να συντηρηθεί, εφόσον αυτό μπορεί να γίνει, χωρίς να προκληθεί κατά

τη συντήρηση κίνδυνος για το προσωπικό συντήρησης και για άλλα άτομα. Πριν την αποσυρμολόγηση να λαμβάνετε τα κατάλληλα μέτρα προστασίας που περιλαμβάνονται και απολύμανση, να φροντίζετε ώστε να υπάρχει τοπικός αυτοδύναμος αερισμός με φίλτρο στο χώρο όπου αποσυρμολογείται η συσκευή, να καθαρίζετε την επιφάνεια που έγινε η συντήρηση και να υπάρχει κατάλληλη προστασία του προσωπικού. • Το εξωτερικό της συσκευής θα πρέπει να καθαριστεί από τοξικές ουσίες με αναρρόφηση σκόνης και ακουπιστεί καλά, ή να γίνει επεξεργασία του με στεγανοποιητικό μέσο, πριν απομακρυνθεί από την επικίνδυνη περιοχή. Όλα τα εξαρτήματα της συσκευής πρέπει να θεωρούνται ακάθαρτα, όταν απομακρύνονται από την επικίνδυνη περιοχή. Πρέπει να λαμβάνονται τα κατάλληλα μέτρα για να μην διαφύγει η σκόνη. • Κατά την εκτέλεση των εργασιών συντήρησης και επισκευής πρέπει να πεταχτούν όλα τα ακάθαρτα αντικείμενα που δεν καθαρίστηκαν ικανοποιητικά. Παρόμοια αντικείμενα πρέπει να απορρίπτονται σε αδιαπέραστες από την υγρασία σακούλες, σύμφωνα με τους ισχύοντες κανονισμούς για τη διάθεση παρόμοιων απορριμμάτων. • Μόνο κατηγορία σκόνης M και H: Κατά τη μεταφορά και τη συντήρηση της συσκευής κλείνετε το άνοιγμα αναρρόφησης με το πώμα. • Μόνο κατηγορία σκόνης H: Η αποτελεσματικότητα φιλτραρίσματος της συσκευής είναι δυνατό να ελεγχθεί με τη διαδικασία δοκιμής, η οποία προσδιορίζεται στο πρότυπο EN 60 335-2-69 22.AA.201.2. Η δοκιμή αυτή πρέπει να διεξάγεται τουλάχιστον μία φορά τον χρόνο ή συχνότερα, εφόσον αυτό επιβάλλεται από τις εθνικές διατάξεις. Σε περίπτωση αρνητικού αποτελέσματος, η δοκιμή θα πρέπει να επαναλαμβάνεται με νέο πλακέ πτυχωτό φίλτρο.

ΠΡΟΕΙΔΟΠΟΙΗΣΗ • Τα συστήματα ασφαλείας για πρόληψη κινδύνων πρέπει να ελέγχονται τουλάχιστον μία φορά τον χρόνο από τον κατασκευαστή ή από αρμόδιο άτομο για την ασφαλή και άψογη λειτουργία τους. Θα πρέπει να ελέγχονται π.χ. η στεγανότητα της συσκευής, η φθορά του φίλτρου, η λειτουργία των διατάξεων ελέγχου (μόνο κατηγορία σκόνης M και H).

Συσκευές με περιστρεφόμενες βούρτσες

ΚΙΝΔΥΝΟΣ • Κίνδυνος ηλεκτροπληξίας. Ποτέ μην περνάτε με τις περιστρεφόμενες βούρτσες της κεφαλής αναρρόφησης επάνω από το καλώδιο ηλεκτρικής τροφοδοσίας ή το καλώδιο προέκτασης.

ΠΡΟΣΟΧΗ • Οι ακατάλληλες βούρτσες θέτουν σε κίνδυνο την ασφάλειά σας. Χρησιμοποιείτε μόνο τις βούρτσες που συνοδεύουν τη συσκευή ή τις βούρτσες που συνιστώνται στις οδηγίες χρήσης.

Μηχανήματα με ελαστικά αέρος

ΠΡΟΣΟΧΗ • Ποτέ μην υπερβείτε τη μέγιστη επιτρεπτή πίεση των ελαστικών. Η επιτρεπόμενη πίεση ελαστικών αναγράφεται στο ελαστικό και ενδεχομένως και στη ζάντα. Σε περίπτωση διαφορετικών τιμών να χρησιμοποιείτε τη χαμηλότερη τιμή. • Πριν ρυθμίσετε την πίεση των ελαστικών βεβαιωθείτε πως έχει ρυθμιστεί σωστά ο μειωτήρας πίεσης στον συμπιεστή. • Για μηχανήματα με βιδωτές ζάντες: Πριν ρυθμίσετε την πίεση των ελαστικών βεβαιωθείτε πως είναι σφιγμένες όλες οι βίδες στις ζάντες.

Φροντίδα και συντήρηση

ΠΡΟΕΙΔΟΠΟΙΗΣΗ • Πριν τον καθαρισμό, τη συντήρηση και την αντικατάσταση εξαρτημάτων θα πρέπει να απενεργοποιείτε τη συσκευή και να βγάξετε το φως από την πρίζα ή να αφαιρέσετε την μπαταρία. Αν θέλετε να κάνετε κάτι άλλο, προηγουμένως απενεργοποιήστε τη συσκευή.

ΠΡΟΣΟΧΗ • Εργασίες επισκευής επιτρέπεται να εκτελούνται μόνο από εξουσιοδοτημένα συνεργεία ή από εξειδικευμένο προσωπικό, το οποίο γνωρίζει όλους τους σημαντικούς κανονισμούς ασφαλείας. • Καθαρίζετε τακτικά τη διάταξη περιορισμού της στάθμης νερού και ελέγχετε για σημάδια ζημιάς.

ΠΡΟΣΟΧΗ • Τηρείτε τον έλεγχο ασφαλείας για μεταβλητές συσκευές επαγγελματικής χρήσης σύμφωνα με τους κατά τόπο ισχύοντες κανονισμούς. • Βραχυκυκλώματα ή άλλες βλάβες: Μην καθαρίζετε τη συσκευή με σωλήνα νερού ή με δέσμη νερού υψηλής πίεσης.

Συσκευές με ηλεκτρικές συνδέσεις στον εύκαμπτο σωλήνα αναρρόφησης

ΚΙΝΔΥΝΟΣ • Κίνδυνος ηλεκτροπληξίας. Μην βυθίζετε ποτέ τον εύκαμπτο σωλήνα για καθαρισμό στο νερό.

Παρελκόμενα και ανταλλακτικά

ΠΡΟΣΟΧΗ • Χρησιμοποιείτε μόνο εξαρτήματα και ανταλλακτικά, τα οποία έχουν την έγκριση του κατασκευαστή. Τα γνήσια παρελκόμενα και τα γνήσια ανταλλακτικά εγγυούνται την ασφαλή και απρόσκοπτη λειτουργία του εργαλείου.

Μεταφορά

ΠΡΟΣΟΧΗ • Πριν από τη μεταφορά σβήστε τον κινητήρα. Στερεώστε το μηχάνημα λαμβάνοντας υπόψη το βάρος του, βλ. κεφάλαιο Τεχνικά στοιχεία στο εγχειρίδιο λειτουργίας.

Güvenlik bilgileri Islak / kuru süpürge



Cihazını ilk defa kullanmadan önce bu güvenlik bilgilerini ve orijinal işletim kılavuzunu okuyun. Bu bilgilere göre hareket edin. Her iki kitabı da daha sonra tekrar kullanmak ya da cihazın sonraki kullanıcılarına iletmek üzere saklayın.

- İşletim kılavuzundaki uyarıların yanında yasa koyucunun belirlediği güvenlik ve kaza önleme yönetmeliğini dikkate almalısınız.
- Cihazı takılı olan uyarı ve bilgi levhaları, tehlikesiz bir işletim için önemli bilgiler verir.

Tehlike kademeleri

TEHLİKE

- Ağır bedensel yaralanmalar ya da ölüme neden olan direkt bir tehlikeye yönelik uyarı.

UYARI

- Ağır bedensel yaralanmalar ya da ölüme neden olabilecek olası tehlikeli bir duruma yönelik uyarı.

TEDBİR

- Hafif yaralanmalara neden olabilecek olası tehlikeli bir duruma yönelik uyarı.

DIKKAT

- Maddi hasarlara neden olabilecek olası tehlikeli bir duruma yönelik uyarı.

Kişisel koruyucu donanım

⚠ **TEDBİR** ● Cihaz ile çalışırken uygun eldivenler kullanın.

Genel güvenlik bilgileri

⚠ **TEHLİKE** ● Boğulma tehlikesi. Ambalaj folyolarını çocuklardan uzak tutunuz.

⚠ **UYARI** ● Cihazı sadece amacına uygun bir şekilde kullanın. Yerel koşulları dikkate alın ve cihazla çalışmalar esnasında üçüncü şahıslara ve özellikle çocuklara dikkat edin. ● Bu cihaz, fiziksel, duymumsal veya zihni sınırlamalara sahip veya tecrübesiz ve/veya bilgilendirilmemiş kişiler tarafından kullanılamaz.

● Sadece cihazın kullanımı konusunda bilgilendirilmiş veya cihazı kumanda etme konusundaki kabiliyetlerini kanıtlanmış ve katı şekilde cihazın kullanımıyla görevlendirilmiş olan kişiler cihazı kullanabilir. ● Çocukların bu cihazı kullanması yasaktır. ● Cihazla oynamalarını sağlamak için çocuklar gözetim altında tutulmalıdır.

⚠ **TEDBİR** ● Emniyet düzenleri sizin emniyetiniz içindir. Emniyet düzenlerini asla değiştirmeyin veya baypas etmeyin.

Akım çarpma tehlikesi

⚠ **TEHLİKE** ● Koruma sınıfı I cihazları sadece uygun şekilde topraklanmış akım kaynaklarına takın.

● Tip levhasındaki gerilim bilgilerinin akım kaynağı gerilimiyle uyuşmadığını kontrol edin. ● Elleriniz ıslak veya nemliyen fişi ve prizi kesinlikle tutmayın.

⚠ **UYARI** ● Cihazı sadece bir elektrik uzmanı tarafından IEC 60364-1 uyarınca düzenlenmiş olan bir prize takın. ● Köpük oluşumu veya sıvı çıkışı söz konusu olduğunda, cihazı derhal kapatın ve şebeke fişini çekin veya akü paketini çıkartın. ● Cihazın her kullanımından önce şebeke fişli şebeke bağlantı hattının hasarlı olmadığından emin olun. Şebeke bağlantı hattı hasarlı olduğunda, herhangi bir tehlikeyi önlemek için üretici, yetkili müşteri hizmetleri veya bir elektrik uzmanı tarafından derhal değiştirilmelidir. ● Şebeke bağlantısı hattına ve uzatma hattına üzerinden arabayla geçerek, ezerek, çekerek veya benzeri şekilde hasar vermemeyin. Şebeke bağlantı hattını ısı, yağ ve keskin kenarlardan koruyun. ● Yalnızca üretici tarafından tavsiye edilen şebeke bağlantı kablosunu ve yedek kabloyu kullanın. Sipariş numarası ve tipi için bkz. Kullanım kılavuzu. ● Şebeke bağlantısı veya uzatma hattındaki kavramaları sadece aynı püskürtülen su koruması ve aynı mekanik mukavemete sahip benzerleriyle değiştirin.

DIKKAT ● Açma işlemi kısa süreli gerilim düşüşlerine sebep olur. ● Şebeke koşulları elverişsizse başka cihazlar etkilenebilir. ● Şebeke empedansı 0,15 Ohm altında kaldığı sürece arıza beklenmez.

İşletim

⚠ **TEHLİKE** ● Cihazın tehlike bölgelerinde (ör. benzin istasyonları) ilgili güvenlik kurallarını dikkate alın. ● Potansiyel olarak patlayıcı ortamlarda işletme, cihaz açıkça bunun için tasarlanmadıysa yasaktır, bkz. kullanım kılavuzunun Amaçlanan kullanım bölümü. ● Patlama tehlikesi. Bazı maddeler, vakum havası ile girdaplamaya girme yoluyla patlayıcı buhar veya karı-

şımlar oluşturabilir ve cihazda kullanılan maddelere zarar verebilir.

- Cihaz açıkça bunun için tasarlanmadıysa, yanıcı gazları, sıvıları veya tozları (reaktif tozları) süpürmeyin, bkz. kullanım kılavuzunun Amaçlanan kullanım bölümü.
- Reaktif metal tozlarını (örn. Alüminyum, magnezyum, çinko), güçlü alkali veya asidik temizleme maddeleriyle birlikte süpürmeyin.
- Seyreltilmemiş alkali veya asitleri süpürmeyin.
- Organik çözücü maddeleri (örn. Benzin, tiner, aseton, ısıtma yağı) süpürmeyin.
- Yanan veya kor halindeki cisimleri süpürmeyin.

⚠ **UYARI** ● Cihazla insanları da hayvanları da süpürmeyin. ● Cihazı, yalnızca bu hususta açıkça işaretlendiği takdirde zararlı tozların çıkarılması için kullanın. Kullanım kılavuzunda güvenlikle ilgili bilgileri dikkate alın.

⚠ **TEDBİR** ● Cihazı ve aksesuarı, özellikle şebeke bağlantı hattını ve uzatma kablosunu her işletmeden önce kursuz durumda ve işletim için güvenli olduklarına dair kontrol edin. Hasar söz konusu ise, şebeke fişini prizden çekin ve cihazı kullanmayın. ● Cihazı, kapatılmadığı, şebeke fişi çekilmediği veya akü paketi çıkarılmadığı sürece asla gözetimsiz bırakmayın.

DIKKAT ● Cihazı 0 °C'nin altındaki sıcaklıklarda çalıştırmayın. ● Cihazı, düşük sıcaklıklarda dış ortamlarda kullanmayın.

Kuru elektrikli süpürge

⚠ **UYARI** ● Cihaz, sadece kuru temizleme için tasarlanmıştır. Cihazı, yalnızca bu hususta açıkça işaretlendiği takdirde dış ortamlarda ve ıslak koşullarda kullanın.

Islak süpürme

⚠ **TEDBİR** ● Yalnızca sıcaklığı 45 °C'yi geçmeyen sıvıları süpürün.

DIKKAT ● Soğutucu ve yağlama malzemelerini süpürmek için, cihazı sadece uygun donanım ile kullanın.

L, M ve H toz sınıfı cihazlar

⚠ **TEHLİKE** ● Sağlığa zararlı toz nedeniyle tehlike. Bakım çalışmaları sırasında (ör. filtre değişimi), P2 veya daha kaliteli bir solunum cihazı ve tek kullanımlık giysi kullanılmalıdır. ● Çekilen malzemenin güvenli bir şekilde imha edilmesi de dahil olmak üzere, cihazın ve kullanılacak maddelerin kullanımı sadece eğitimli personel tarafından gerçekleştirilmelidir. ● Atık hava odaya geri gönderilirse odada yeterli hava değişim oranı L olmalıdır. Talep edilen sınır değerlerine uymak için, geri verilen hacim akışı temiz hava hacmi akışının maks. %50'sine (oda hacmi V_R x hava değişim oranı L_W) tekbül etmelidir. Özel havalandırma önlemi olmadan şunlar geçerlidir: $L_W = 1 \text{ sa}^{-1}$. ● Bu cihaz, sağlığa zararlı toz içerir. Toz toplama torbasının bertaraf edilmesi de dahil olmak üzere boşaltma ve bakım işlemleri, sadece uygun koruyucu ekipman giyen yetkili kişiler tarafından gerçekleştirilmelidir. ● Cihazı, yalnızca tam filtreleme sistemi ile kullanın. ● Kullanılacak malzemeler için geçerli olan ilgili güvenlik yönetmeliklerini dikkate alın. ● Cihazın sabit şekilde durması için yürütme tekerleklerinde bulunan park frenini etkinleştirin. Park freni çözüldü durumdakiler cihaz kontrolsüz biçimde hareket edebilir. ● Bakım kullanıcıları tarafından gerçekleştirilirken, cihazın, servis personeli veya diğer kişiler için tehlike oluşturmadan sökülmesi, temizlenmesi ve bakımının yapılması

gerekir. Uygun önlemler arasında, sökme işleminden önce detoksifikasyon, cihazın söküleceği yerlerde filtrelenmiş cebri havalandırma sağlanması, bakım alanlarının temizliği ve personelin uygun bir şekilde korunması bulunmaktadır. • Cihazın dış kısmı vakumla temizleme ve silme yoluyla temizlenmeli veya tehlikeli bölgeden çıkarılmadan önce mühürleme işleminden geçirilmelidir. Tehlikeli alanın dışına çıkarıldığında tüm teçhizat kirlenmiş sayılmalıdır. Toz dağılımını önlemek için uygun tedbirler alınmalıdır. • Bakım ve onarım çalışmalarını gerçekleştirirken, tatmin edici bir şekilde temizlenemeyen kirlenmiş maddeler atılmalıdır. Bu tür maddeler, atıkların bertaraf edilmesine yönelik yürürlükteki yönetmeliklere uygun olarak geçirimsiz torbalara koyulmalıdır. • Sadece M ve H toz sınıfı: Cihazın taşınması ve bakımı sırasında emme açıklığını sızdırmazlık tapasıyla kapatın. • Sadece toz sınıfı H: Cihaz filtrasyonunun etkinliği, EN 60 335-2-69 22.AA.201.2 içerisinde belirtilen test metodu ile test edilebilir. Bu test, ulusal gerekliliklerde belirtildiği takdirde, en az yıllık olarak veya daha sık yapılmalıdır. Test sonucu negatifse, testi yeni bir düz katlanmış filtre ile tekrarlayın.

UYARI Tehlikelerin önlenmesine yönelik emniyet düzenlerinin güvenlik açısından sorunsuz şekilde çalışıp çalışmadığı, yılda en az bir kez üretici veya eğitimli bir personel tarafından kontrol edilmelidir; örn. cihazın sızdırmazlığı, filtrede hasar olup olmadığını, kontrol cihazlarının işlevi (sadece M ve H toz sınıfı).

Döner fırçalara sahip cihazlar

TEHLİKE Akım çarpma tehlikesi. Emme kafasının döner fırçaları ile şebeke bağlantı hattının veya uzatma kablosunun üzerinden asla geçmeyiniz.

TEDBİR Uygun olmayan fırçalar, güvenliğini zedeleyebilir. Yalnızca cihazla birlikte verilen fırçaları veya kullanım kılavuzunda önerilen fırçaları kullanın.

Havali lastiği olan cihazlar

TEDBİR Hiçbir zaman izin verilen maksimum lastik dolm basıncını aşmayın. Lastik dolm basıncını lastikte ve gerekirse jantlarda ölçmelisiniz. Değerler farklı çıkarsa daha küçük değeri alın. • Lastik dolm basıncı ayarını yapmadan önce kompresördeki basınç azaltıcısının doğru ayarlanmış olmasına dikkat edin. • Vida bağlantılı jantları olan cihazlarda: Lastik dolm basıncını ayarlamadan önce jantın tüm civatalarının sıkılmış olmasına dikkat edin.

Koruma ve bakım

UYARI Temizlik, bakım ve parça değişiminden önce, cihaz kapatılmalı ve şebeke fişi çekilmeli veya akü paketi çıkarılmalıdır. Başka bir fonksiyona geçmeden önce, cihazı kapatın.

TEDBİR Onarım çalışmalarını yalnızca yetkili müşteri hizmet noktalarında veya geçerli güvenlik kuralarını bilen uzmanlar tarafından yaptırın. • Su seviyesi sınırlandırıcı tertibatını, düzenli olarak temizleyin ve hasarlı olup olmadığını kontrol edin.

DIKKAT Ticari amaçla kullanılan cihazların güvenlik testleri ülkeye göre değişiklik gösterebilir. Yerel yönetmelikleri dikkate alın. • Kısa devre veya başka hasarlar oluşabilir. Cihazı hortumdan veya yüksek basınçlı suyla temizlemeyin.

Emme hortumunda elektrik bağlantıları olan cihazlar

TEHLİKE Akım çarpma tehlikesi. Hortumu, temizlemek için asla suya batırmayın.

Aksesuarlar ve yedek parçalar

TEDBİR Sadece üretici tarafından onaylanmış olan aksesuarları ve yedek parçaları kullanın. Orijinal aksesuarlar ve orijinal yedek parçalar, cihazın güvenli ve arızasız çalışmasını sağlar.

Taşıma

TEDBİR Nakliye öncesinde motoru durdurun. Cihazı, ağırlığını dikkate alarak sabitleyin, bkz. kullanım kılavuzu Teknik Özellikler bölümü.

Указания по технике безопасности Пылесос для влажной/сухой уборки



Перед первым использованием устройства необходимо

ознакомиться с данными указаниями

по технике безопасности и оригинальным руководством по эксплуатации. Действовать в соответствии с ними. Сохранять обе брошюры для дальнейшего пользования или для следующего владельца.

- Наряду с указаниями, содержащимися в инструкции по эксплуатации, соблюдать также общие законодательные положения по технике безопасности и предотвращению несчастных случаев.
- Предупредительные и указательные таблички, размещенные на приборе, содержат важную информацию, необходимую для его безопасной эксплуатации.

Степень опасности

ОПАСНОСТЬ

- Указание относительно непосредственно угрожающей опасности, которая приводит к тяжелым травмам или к смерти.

ПРЕДУПРЕЖДЕНИЕ

- Указание относительно возможной потенциально опасной ситуации, которая может привести к тяжелым травмам или к смерти.

ОСТОРОЖНО

- Указание на потенциально опасную ситуацию, которая может привести к получению легких травм.

ВНИМАНИЕ

- Указание относительно возможной потенциально опасной ситуации, которая может повлечь за собой материальный ущерб.

Средства индивидуальной защиты

ОСТОРОЖНО Во время работ с устройством пользоваться подходящими перчатками.

Общие указания по технике безопасности

ОПАСНОСТЬ Опасность удушья. Упаковочную пленку хранить в недоступном для детей месте.

⚠ ПРЕДУПРЕЖДЕНИЕ • Использовать устройство только по назначению. Учитывать местные особенности и при работе с устройством следить за третьими лицами, находящимися поблизости, особенно детьми.

• Устройство не предназначено для использования лицами с ограниченными физическими, сенсорными или умственными способностями или лицами с недостатком опыта и/или знаний.

• Устройство разрешено пользоваться только лицам, которые прошли инструктаж по обращению с ним, подтвердили свои способности по управлению ним и которым поручено пользование устройством. • Запрещается работать с устройством детям. • Следить за тем, чтобы дети не играли с устройством.

⚠ ОСТОРОЖНО • Предохранительные устройства предназначены для вашей защиты. Запрещено изменять предохранительные устройства или пренебрегать ими.

Опасность поражения током

⚠ ОПАСНОСТЬ • Устройства класса защиты I подключать только к заземленным надлежащим образом источникам тока.

• Напряжение, указанное на заводской табличке, должно соответствовать напряжению источника тока. • Запрещено прикасаться к штепсельной вилке и розетке мокрыми руками.

⚠ ПРЕДУПРЕЖДЕНИЕ • Подключать устройство только к элементу электроподключения, выполненному специалистом-электриком в соответствии со стандартом Международной электротехнической комиссии (МЭК) IEC 60364-1. • В случае пенообразования или вытекания жидкости немедленно выключить устройство, извлечь штепсельную вилку из розетки или вынуть аккумуляторный блок. • Перед каждым использованием устройства убедиться, что сетевой кабель с сетевой вилкой не поврежден. Если сетевой кабель поврежден, то он должен быть немедленно заменен производителем, авторизованной сервисной службой или квалифицированным электриком во избежание опасности. • Не допускать повреждения сетевого кабеля и удлинителя путем наезда, сдавливания, растягивания и т. п. Защитить сетевой кабель от перерева, воздействия масла или повреждения острыми краями. • Использовать только предписанный производителем сетевой кабель; это касается и случаев замены кабеля. Номер для заказа и типовое обозначение см. в Инструкции по эксплуатации. • Соединительные элементы на сетевом кабеле и удлинителе заменять только на аналогичные изделия с той же брызгозащитой и механической прочностью.

ВНИМАНИЕ • Коммутационные процессы ведут к кратковременному снижению напряжения.

• При неблагоприятных условиях работы сети возможно создание помех для другого оборудования. • При полном сопротивлении сети менее 0,15 Ом помехи маловероятны.

ОПАСНОСТЬ

• При использовании устройства в опасных зонах (например, на заправках) соблюдать соответствующие правила техники безопасности. • Эксплуатация во взрывоопасных зонах запрещена, за исключением случаев, когда устройство специально предназначено для этого, см. главу Использование по назначению в инструкции по эксплуатации.

• Опасность взрыва. Некоторые вещества в результате смешения с васаваемым воздухом могут образовывать взрывоопасные пары или смеси и оказывать разрушающее действие на материалы, используемые в устройстве.

• Не собирать легковоспламеняющиеся газы, жидкости или пыль (химически активную пыль), за исключением случаев, когда устройство специально предназначено для этого, см. главу Использование по назначению в инструкции по эксплуатации.

• Не собирать химически активную металлическую пыль (например, алюминий, магний, цинк) в сочетании с сильнощелочными или кислотными чистящими средствами.

• Не собирать нерастворимые щелочи и кислоты.

• Не собирать органические растворители (например, бензин, разбавитель краски, ацетон, мазут).

• Не собирать горячие или тлеющие предметы.

⚠ ПРЕДУПРЕЖДЕНИЕ • Не пылесосить людей или животных с помощью устройства. • Устройство разрешено использовать для сбора вредной для здоровья пыли только при наличии специальной маркировки. Соблюдать информацию по технике безопасности в инструкции по эксплуатации.

⚠ ОСТОРОЖНО • Перед каждым использованием проверять состояние и эксплуатационную безопасность устройства и принадлежностей, например, сетевого кабеля и удлинителя. В случае повреждения извлечь штепсельную вилку из розетки и не использовать устройство. • Запрещается оставлять устройство без присмотра, если оно не выключено, включено в розетку или если из устройства не извлечен аккумуляторный блок.

ВНИМАНИЕ • Не разрешается эксплуатация устройства при температуре ниже 0 °С. • Не использовать устройство на открытом воздухе при низких температурах.

Пылесос для сухой уборки

⚠ ПРЕДУПРЕЖДЕНИЕ • Устройство предназначено только для сухой уборки. Использовать устройство во влажных условиях разрешено только при его специальной маркировке.

Пылесос для влажной уборки

⚠ ОСТОРОЖНО • Собирать жидкие среды только с температурой до 45 °С.

ВНИМАНИЕ • Для сбора охлаждающих и смазочных материалов использовать устройство только с соответствующим оборудованием.

Устройства с классом пыли L, M и H

⚠ ОПАСНОСТЬ • Опасность из-за вредной для здоровья пыли. Во время технического обслуживания (например, при замене фильтра) использовать респиратор класса P2 или более высокого класса и одноразовую одежду. • Работа с устройством и веществами, для которых оно предназначено, включая безопасный метод ликвидации собранного материала, осуществляются только обученным персоналом. • Если отработанный воздух отводится в помещение, то в данном помещении должна быть обеспечена достаточная степень воздухообмена L. Для соблюдения требуемых предельных значений объемный поток может составлять максимально 50 % от объема свежего воздуха (объем помещения V_R x степень воздухообмена L_{BM}). Без принятия особых мер по обеспечению вентиляции действует правило: $L_{BM}=1h^{-1}$. • В данном устройстве находится вредная для здоровья пыль. Работы по удалению пыли из устройства и техническое обслуживание устройства, включая и удаление пылесборников, должны выполняться только специалистами, имеющими соответствующее защитное снаряжение. • Не эксплуатировать устройство без полной системы фильтрации. • Соблюдать правила техники безопасности, применяемые к материалам, подлежащим обработке. • Для безопасного положения устройства задействовать стояночные тормоза на направляющем ролике. При неактивном стояночном тормозе устройство может бесконтрольно прийти в движение. • Для проведения технического обслуживания пользователь, насколько это возможно, должен разобрать устройство, произвести его очистку и техобслуживание, не подвергая при этом опасности обслуживающий персонал и других лиц. Надлежащие меры предосторожности включают обеззараживание, проводимое перед разборкой, местную принудительную фильтрующую вентиляцию в месте разборки устройства, уборку места обслуживания и соответствующую защиту персонала. • До удаления устройства из опасной зоны внешняя поверхность устройства должна быть обеззаражена путем очистки пылесосом или вытерта насухо, или обработана герметизирующим средством. Все части устройства, удаленные из опасной зоны, должны рассматриваться как загрязненные. Необходимо принять все меры для того, чтобы избежать распространения пыли. • При проведении работ по техобслуживанию и ремонтным работ все загрязненные предметы, которые было невозможно очистить в достаточной степени, необходимо выбросить. Такие предметы подлежат утилизации, будучи упакованными в герметичные мешки, в соответствии с действующими положениями об утилении подобных отходов. • Только класс пыли M и H: во время транспортировки и технического обслуживания устройства закрыть всасывающее отверстие заглушкой. • Только класс пыли H: эффективность фильтрации устройства может быть проверена методом, указанным в EN 60 335-2-69 22.AA.201.2. Эта проверка должна

проводиться как минимум раз в год или чаще, если это указано в национальных требованиях. Если результат проверки отрицательный, повторить проверку с новым плоским складчатым фильтром.

⚠ ПРЕДУПРЕЖДЕНИЕ • Один раз в год производитель или лицо, прошедшее инструктаж, должны проверять правильное функционирование предохранительных устройств для предотвращения опасности, например герметичность устройства, наличие повреждений фильтра, функционирование контрольных устройств (только класс пыли M и H).

Устройства с вращающимися щетками

⚠ ОПАСНОСТЬ • Опасность поражения электрическим током. Запрещается переезжать сетевой кабель или удлинитель вращающимися щетками головки пылесоса.

⚠ ОСТОРОЖНО • Неподходящие щетки ставят под угрозу вашу безопасность. Использовать только щетки, поставляемые с устройством, или щетки, рекомендованные в инструкции по эксплуатации.

Устройства с пневматическими шинами

⚠ ОСТОРОЖНО • Ни в коем случае не превышать максимального допустимого давления в шинах. Необходимо свериться со значением давления, указанным на шине и, возможно, на колесном диске. В случае расхождения значений требуется соблюдать меньшее из них. • Перед регулировкой давления в шине убедиться, что редуктор давления на компрессоре настроен должным образом. • Для устройства с привинченными колесными дисками: Перед регулировкой давления в шине убедиться, что все болты колесного диска плотно затянуты.

Уход и техническое обслуживание

⚠ ПРЕДУПРЕЖДЕНИЕ • Перед очисткой, техобслуживанием и заменой деталей необходимо выключить устройство, извлечь штепсельную вилку из розетки или вынуть аккумуляторный блок. Выключить устройство перед переключением на другую функцию.

⚠ ОСТОРОЖНО • Ремонтные работы должны выполняться только авторизованными сервисными центрами или специалистам в этой области, ознакомленными со всеми соответствующими правилами техники безопасности. • Регулярно очищать устройство ограничения уровня воды, одновременно проверяя наличие признаков повреждения.

ВНИМАНИЕ • Необходимо соблюдать правила проверки используемых в коммерческих целях мобильных устройств согласно действующим местным предписаниям. • Короткие замыкания и другие повреждения. Запрещается очищать устройство струей воды из шланга и струей высокого давления.

Устройство с электрическими соединениями во всасывающем шланге

⚠ ОПАСНОСТЬ • Опасность поражения электрическим током. Не погружать шланг в воду для очистки.

Принадлежности и запасные части

⚠ OSTOZHONHO. *Используйте только те принадлежности и запасные детали, которые одобрены производителем. Используйте оригинальные принадлежности и запасные части. Только они гарантируют безопасную и бесперебойную работу устройства.*

Транспортировка

⚠ OSTOZHONHO. *Перед транспортировкой остановить двигатель. Фиксировать устройство с учетом веса, см. главу Технические характеристики в инструкции по эксплуатации.*

Biztonsági tanácsok Nedves / száraz porszívó



A készülék első használata előtt olvassa el ezeket a biztonsági utasításokat és az eredeti használati útmutatót. Ezeknek megfelelően járjon el. Őrizze meg mindkét tájékoztatót későbbi használatra vagy a következő tulajdonos számára.

- A használati utasításban található útmutatások mellett figyelembe kell venni a törvényhozók általános biztonsági és balesetmegelőzési előírásait is.
- A készüléken található figyelmeztető és információs táblák fontos tudnivalókat tartalmaznak a veszélytelen üzemeltetéssel kapcsolatban.

Veszélyfokozat

⚠ VESZÉLY

• Olyan, közvetlenül fenyegető veszély jelzése, amely súlyos sérülésekhez vagy halálhoz vezet.

⚠ FIGYELMEZTETÉS

• Olyan, esetlegesen veszélyes helyzet jelzése, amely súlyos sérülésekhez vagy halálhoz vezethet.

⚠ VIGYÁZAT

• Olyan, esetlegesen veszélyes helyzet jelzése, amely könnyebb sérülésekhez vezethet.

FIGYELEM

• Olyan, esetlegesen veszélyes helyzet jelzése, amely anyagi károkhoz vezethet.

Személyi védőfelszerelés

⚠ VIGYÁZAT. • A készüléken való munkavégzéshez viseljen megfelelő kesztyűket.

Általános biztonsági utasítások

⚠ VESZÉLY. • Fulladásveszély! Tartsa távol a gyerekektől a csomagolást!

⚠ FIGYELMEZTETÉS. • Csak rendeltetészerűen használja a készüléket. Vegye figyelembe a helyi adottságokat, és a készülékkel való munkavégzés során ügyeljen a harmadik személyek, különösen a gyerekek biztonságára. • Ez a készülék nem csökkent fizikai, érzékelési vagy szellemi képességű személyek, illetve tapasztalattal és/vagy ismeretekkel nem rendelkező személyek általi használatra szolgál. • A készüléket csak olyan személyek használhatják, akikkel ismertették annak kezelését, vagy igazolták, hogy rendelkeznek az annak kezeléséhez szükséges ismeretekkel, és kifejezetten megbízták őket a készülék használatával. • Gyerekek nem használhatják a ké-

szüléket! • Felügyelje a gyerekeket, és biztosítsa, hogy ne játszhassanak a készülékkel.

⚠ VIGYÁZAT. • A biztonsági berendezések az Ön védelmét szolgálják. A biztonsági berendezéseket ne módosítsa és ne mellőzze használatukat!

Áramütésveszély

⚠ VESZÉLY. • Az I. érintésvédelmi osztályba sorolt készülékeket csak megfelelő földeléssel ellátott áramforráshoz csatlakoztassa! • A típusátlán szereplő feszültségnek meg kell egyeznie az áramforrás feszültségével. • Soha ne fogja meg a hálózati dugót vagy az aljzatot nedves kézzel.

⚠ FIGYELMEZTETÉS. • Csak olyan elektromos csatlakozóra csatlakoztassa a készüléket, amelyet villamos szakember alakított ki IEC 60364-1 szabvány-nak megfelelően. • Habosodás vagy folyadékszivárgás esetén azonnal kapcsolja ki a készüléket, húzza ki a hálózati csatlakozót, vagy vegye ki az akkumulátort. • A készülék minden egyes használata előtt győződjön meg arról, hogy a hálózati csatlakozó vezeték és a hálózati dugasz nem sérült-e. A veszélyek elkerülése érdekében a sérült hálózati csatlakozó vezetékét haladéktalanul cseréltesse ki a gyártóval, a hivatalos ügyfélszolgálatlal vagy villamossági szakemberrel.

• Ne menjen át a hálózati kábelen és a hosszabbítókábelben, illetve ne hagyja beszorulni és megtörni őket stb., mivel megsérülhetnek, illetve károsodhatnak. Védje a hálózati kábelt a hőtől, olajtól és az élektől. • Csak a gyártó által előírt hálózati csatlakozó vezetékét alkalmazza, ez a vezeték cseréje esetén is alkalmas. A rendelőszámot és típust lásd a használati utasításban.

• A hálózati csatlakozókat és a hosszabbító vezeték csatlakozóit csak azonos fröcskölő víz elleni védelemmel és azonos mechanikai szilárdsággal rendelkező csatlakozókra cserélje.

FIGYELEM. • A bekapcsolási folyamatok rövid idejű feszültségcsökkenéseket hoznak létre. • Kedvezőtlen hálózati feltételek negatívan befolyásolhatják a további készülékeket. • 0,15 Ohmnál kisebb hálózati impedancia esetén nem várhatók zavarok.

Üzemeltetés

⚠ VESZÉLY. • A készülék veszélyes tartományban (pl. töltőállomáson) való használata esetén tartsa be a megfelelő biztonsági előírásokat. • Robbanásveszélyes atmoszférában történő üzemeltetés tilos, kivéve, ha a készüléket kifejezetten erre tervezték, lásd a kezelési útmutató Rendeltetészerű használat fejezetében. • Robbanásveszély. Egyes anyagok a szivólevélvel való turbulencia útján robbanóképes gőzöket vagy keverékeket képezhetnek, és megtámadhatják a készüléken használt anyagokat.

- Ne szívjon fel gyúlékony gázokat, folyadékokat vagy porokat (reaktív porok), kivéve, ha a készüléket kifejezetten erre tervezték, lásd a kezelési útmutató Rendeltetészerű használat fejezetét.
- Ne szívjon fel reaktív fémporokat (pl. alumínium, magnézium, cink) erősen lúgos vagy savas tisztítószerekkel együtt.
- Ne szívjon fel hígítatlan lúgokat vagy savakat.
- Ne szívjon fel szerves oldószereket (pl. benzint, festék-hígítót, acetont, fűtőolajat).
- Soha ne szívjon fel égő vagy izzó tárgyakat.

⚠ FIGYELMEZTETÉS. • Ne tegyen ki sem embereket, sem állatokat az eszköz szívó hatásának.

• A készüléket csak akkor használja, ha a jelölése alapján kifejezetten alkalmas káros por eltávolítására. Vegye figyelembe a kezelési útmutatóban szereplő biztonsági tudnivalókat.

⚠ VIGYÁZAT. Minden használat előtt ellenőrizze, hogy a készülék és annak tartozékai, különösen a hálózati csatlakozó vezeték és a hosszabbító kábel állapotja és üzembiztonsága megfelelő-e. Sérülés esetén húzza ki a hálózati csatlakozót, és ne használja a készüléket. • Soha ne hagyja felügyelet nélkül a készüléket, ha az nincs kikapcsolva és a hálózati dugó nincs kihúzva, illetve az akkumulátor nincs eltávolítva.

FIGYELEM. 0 °C alatt ne üzemeltesse a készüléket. • Ne használja a készüléket kültéri helyszíneken, ha a hőmérséklet alacsony.

Száraz porszívó

⚠ FIGYELMEZTETÉS. A készülék csak vegytisztításra alkalmas. A készüléket csak akkor használja, ha a jelölése alapján kifejezetten alkalmas szabadban, nedves körülmények közötti alkalmazására.

Nedves szívás

⚠ VIGYÁZAT. Csak legfeljebb 45 °C hőmérsékleten szívjon be folyékony közeget.

FIGYELEM. A készüléket csak megfelelő felszerelésekkel ellátva használja hűtőfolyadékok és kénoanyagok kivonására.

L, M és H porosztályú készülékek

⚠ VESZÉLY. Egészségre ártalmas por okozta veszély Karbantartási munkák során (pl. szűrőcsere) viseljen P2-es vagy magasabb osztályú légszűrődő maszkot és eldobható ruházatot. • A készüléket, valamint azokat az anyagokat, amelyekhez alkalmazzák, beleértve az összegyűjtött anyag biztonságos megsemmisítési eljárását, kizárólag oktatásban részesített személyzet használhatja. • Ha a távozó levegőt visszavezetik a helyiségbe, akkor biztosítani kell a helyiségben az elegendes L légszeresemót. Az elvárt határértékek betartásához a visszavezetett áramlási mennyiség max. 50%-át teheti ki a friss levegő áramlási mennyiségének (helyiség térfogat $V_R \times$ légszereszám L_W). Különösebb szellőzési intézkedés nélkül a következő érvényes: $L_W = 1h^{-1}$. • Ez a készülék az egészségére ártalmas port tartalmaz. Az ürítési és karbantartási folyamatokat, beleértve a porgyűjtő tartály megsemmisítését is, kizárólag szakemberek végezhetik el, akik eközben megfelelő védőfelszerelést viselnek. • A készüléket ne használja a teljes szűrés rendszer nélkül. • Vegye figyelembe a kezelt anyagokra vonatkozó, alkalmazható biztonsági rendelkezéseket. • Hozza működésbe a kormánygörgőkre ható rögzítőféket, hogy a készülék biztonságosan álljon. A készülék mozgása a rögzítőfék behúzása nélkül irányíthatatlanná válhat. • A felhasználó által végzett karbantartás során a készüléket szét kell szerelni, meg kell tisztítani és el kell végezni azon a karbantartást, amennyiben az úgy elvégezhető, hogy ne sodorja a karbantartó személyzet vagy más személyeket veszélybe. A megfelelő elővigyázatossági intézkedések kiterjednek a szétszerelés előtti méregtelenítésre, a szétszerelés helyén helyileg szűrt kényszerzellőztetést biztosító óvintézkedésekre, a karbantartófelület tisztítására és a személyzet megfelelő védelmére. • A készülék külső részét porszivó eljárással méregteleníteni kell és tisztára kell törölni, vagy szigetelőanyaggal kell kezelni, mielőtt azt a veszélyes te-

rületről kivinné. A készülék részeket, ha azokat a veszélyes területről hozza ki, szennyezettnek kell tekinteni. Vezessen be megfelelő óvintézkedéseket a poreloszlás megakadályozása érdekében. • A karbantartási és javítási munkák elvégzésekor minden szennyezett tárgyat, amelyet nem lehet megbízható módon megtisztítani, hulladékként kell kezelni. Az ilyen tárgyakat szigetelt zacskókban, az ilyen jellegű hulladék ártalmatlanítására vonatkozó hatályos rendelkezésekkel összhangban kell ártalmatlanítani. • Kizárólag az M és H porosztály: Az eszköz szállítása és karbantartása során zárja le a szivónyílást a záródugóval. • Kizárólag H porosztály: Az eszköz szűrésének hatékonysága az EN 60 335-2-69 szabvány 22.AA.201.2 pontjában meghatározott vizsgálati módszerrel tesztelhető. Ezt a tesztet legalább évente vagy – ha a nemzeti szabályozások előírják – gyakrabban kell elvégezni. Ha a teszt eredménye negatív, ismételje meg a tesztet egy új, lapos redős szűrővel.

⚠ FIGYELMEZTETÉS. A veszélyekkel szembeni védelmet biztosító biztonsági berendezések műszaki szempontból kifogástalan működését, pl. a készülék tömítettségét, a szűrő sérülését, a vezérlőberendezések működését legalább évente egyszer a gyártóval vagy egy megfelelően képzett személlyel ellenőriztetni kell.

Forgó kefékkel ellátott eszközök

⚠ VESZÉLY. Áramütésveszély. Soha ne hajtson át a hálózati csatlakozókábelben vagy a hosszabbító kábelben, ha a szivófej keféi forognak.

⚠ VIGYÁZAT. A nem megfelelő kefék veszélyeztetik az Ön biztonságát. Csak a készülékhez mellékelt vagy a kezelési útmutatóban ajánlott keféket használja.

Levegővel töltött kerekekkel rendelkező készülék

⚠ VIGYÁZAT. Soha nem lépje túl a maximális megengedett keréknyomást. A keréknyomás leolvasható a gumiabroncsról vagy az abroncsról. Eltérő értékek esetén a kisebb értékkel kell betartani. • Győződjön meg róla, hogy a nyomáscsökkenőt a kompresszoron megfelelően van beállítva, mielőtt beállítja a keréknyomást. • Csavarozott abroncsokkal rendelkező készülék esetén: Győződjön meg róla, hogy az abroncs összes csavarja meg van húzva, mielőtt beállítja a keréknyomást.

Ápolás és karbantartás

⚠ FIGYELMEZTETÉS. Tisztítás, karbantartás és alkatrészek cseréje előtt kapcsolja ki a készüléket, és esetén húzza ki a hálózati dugaszt vagy vegye ki az akkumulátort. Mielőtt másik funkcióra váltana, kapcsolja ki a készüléket.

⚠ VIGYÁZAT. A javításokat kizárólag az engedélyezett ügyfélszolgálati iroda vagy e terület azon szakemberei végezhetik, akik jártasak a vonatkozó biztonsági előírásokban. • Rendszeresen tisztítsa meg a vízszint-korlátozót, ellenőrizve a sérülések jeleit.

FIGYELEM. Vegye figyelembe a helyileg hatályos előírásoknak megfelelő biztonsági felülvizsgálatot a változó helyszínen, nem magáncélra használt készülékek esetében • Rövidzárlatok és egyéb sérülések. Ne tisztítsa a készüléket tömlővel vagy magasnyomású vízzel.

A szivótömlőben elektromos csatlakozással rendelkező eszközök

⚠ VESZÉLY. Áramütésveszély. Tisztításkor soha ne merítse a tömlőt vízbe.

Tartozékok és pótalkatrészek

⚠ VIGYÁZAT. Csak a gyártó által jóváhagyott tartozékokat és pótalkatrészeket használjon. Az eredeti tartozékok és az eredeti pótalkatrészek garatálják a készülék biztonságos és zavartmentes üzemelését.

Szállítás

⚠ VIGYÁZAT. Szállítás előtt állítsa le a motort. A készülék rögzítéséhez vegye figyelembe a készülék súlyát, lásd a használati utasítás Műszaki adatok című fejezetét.

Bezpečnostní pokyny Vysavač pro vysávání mokřých nečistot a pro vysávání za sucha



Před prvním použitím přístroje si přečtěte tyto bezpečnostní pokyny a originální provozní návod. Řiďte se jimi.

Uschovejte oba dokumenty pro pozdější použití nebo dalšího vlastníka.

- Kromě pokynů v návodu k použití musíte dodržovat všeobecné zákonné bezpečnostní předpisy a předpisy pro prevenci úrazů.
- Výstražné a informační štítky umístěné na přístroji poskytují důležité pokyny pro bezpečný provoz.

Stupně nebezpečí

⚠ NEBEZPEČÍ

- Upozornění na bezprostředně hrozící nebezpečí, které vede k těžkým úrazům nebo usmrcení.

⚠ VAROVÁNÍ

- Upozornění na možnou nebezpečnou situaci, která může vést k těžkým úrazům nebo usmrcení.

⚠ UPOZORNĚNÍ

- Upozornění na možnou nebezpečnou situaci, která může vést k lehkým úrazům.

POZOR

- Upozornění na možnou nebezpečnou situaci, která může vést ke vzniku věcných škod.

Osobní ochranná výstroj

⚠ UPOZORNĚNÍ. Při práci s přístrojem noste příslušný vhodný rukavice.

Všeobecné bezpečnostní pokyny

⚠ NEBEZPEČÍ. Nebezpečí udušení. Obalové fólie udržujte mimo dosah dětí.

⚠ VAROVÁNÍ. Přístroj skladujte výhradně v souladu s určením. Berte v úvahu místní okolnosti a při práci s přístrojem dbejte na třetí osoby, zejména děti.

- Přístroj není určen k tomu, aby jej používaly osoby s omezenými tělesnými, smyslovými či duševními schopnostmi nebo s nedostatkem zkušeností a/nebo vědomostí.
- Přístroj smí používat pouze osoby, které jsou v zacházení s ním zaškoleny nebo prokázaly svou schopnost přístroj obsluhovat a jsou jeho používáním výslovně pověřeny.
- Přístroj nesmí používat děti.
- Dohlížejte na děti a zajistěte, aby si s přístrojem nehrály.

⚠ UPOZORNĚNÍ. Bezpečnostní zařízení slouží pro vaši ochranu. Bezpečnostní zařízení nikdy nepozměňujte ani nepřemostujte.

Nebezpečí úrazu elektrickým proudem

⚠ NEBEZPEČÍ. Připojujte přístroje třídy krytí I pouze k řádně uzemněným zdrojům el. proudu.

- Napětí uvedené na typovém štítku se musí shodovat s napětím zdroje el. proudu.
- Nikdy se nedotýkejte síťové zástrčky a zásuvky mokřými rukama.

⚠ VAROVÁNÍ. Přístroj připojujte pouze k elektrické přípojce, kterou nainstaloval kvalifikovaný elektrikář v souladu s normou IEC 60364-1.

- V případě tvorby pěny nebo úniku kapaliny přístroj okamžitě vypněte a vytáhněte síťovou zástrčku nebo vyjměte akumulátorový blok.
- Před každým použitím přístroje se ujistěte, že síťový přívod se síťovou zástrčkou není poškozený. Pokud je síťové přívodní vedení poškozené, musí být okamžitě vyměněno výrobcem, autorizovaným zákaznickým servisem nebo kvalifikovaným elektrikářem, aby se zabránilo jakémukoli riziku.
- Nepoškodte síťovou přípojku a prodlužovací kabel přejetím, přímáčkutím, škrubnutím a podobně. Chraňte síťový kabel před horkem, olejem a ostrými hranami.
- Používejte pouze síťový kabel předepsaný výrobcem, to platí rovněž pro výměnu síťového kabelu. Obj. č. a typ viz návod k použití.
- Spojky na kabelech síťové přípojky nebo prodlužovacího kabelu nahrazujte pouze spojkami se shodnou ochranou před stříkající vodou a stejnou mechanickou pevností.

POZOR. Spinání vyvolává krátkodobé poklesy napětí.

- Za nepříznivých podmínek v síti může být nepříznivé ovlivněno fungování jiných přístrojů.
- Při nižší impedanci sítě než 0,15 ohmů se nepředpokládají žádné poruchy.

Provoz

⚠ NEBEZPEČÍ. Při použití přístroje v nebezpečných místech (např. čerpací stanice) dodržujte příslušné bezpečnostní předpisy.

- Provoz v prostředí s nebezpečím výbuchu je zakázán, pokud k tomu není zařízení výslovně určeno, viz kapitola Použití v souladu s určeným účelem v návodu k obsluze.
- Nebezpečí výbuchu. Určité látky mohou po zvíření se sacím vzduchem tvořit výbušné páry nebo směsi a poškozovat materiály použité na zařízení.
- Nevysávejte hořlavé plyny, kapaliny ani prach (reaktivní prach), pokud k tomu není zařízení výslovně určeno, viz kapitola Použití v souladu s určeným účelem v návodu k obsluze.
- Nevysávejte reaktivní kovový prach (např. hliník, hořčík, zinek) v kombinaci se silně alkalickými nebo kyselými čisticími prostředky.
- Nevysávejte nezheděné louhy ani kyseliny.
- Nevysávejte organická rozpouštědla (např. benzín, ředidlo na barvy, aceton, topný olej).
- Nevysávejte vakuové hořčík nebo doutnající předměty.

⚠ VAROVÁNÍ. Nevysávejte přístrojem lidi nebo zvířata.

- Přístroj používejte k odsávání škodlivých prachů pouze tehdy, pokud je tak výslovně označen. Dodržujte bezpečnostně technické pokyny v návodu k obsluze.

⚠ UPOZORNĚNÍ. Před každým spuštěním provozu zkontrolujte přístroj a příslušenství, zejména

síťový a prodlužovací kabel, zda jsou v řádném stavu a provozně bezpečné. V případě poškození vytáhněte síťovou zástrčku a přístroj nepoužívejte. ● Nikdy přístroj neponechávejte bez dozoru, dokud není vypnutý a není odpojena síťová zástrčka či vytažen akumulátorový blok.

POZOR ● Nikdy neprovozujte přístroj při teplotách nižších než 0 °C. ● Nepoužívejte zařízení venku při nízkých teplotách.

Vysavač pro vysávání za sucha

VAROVÁNÍ ● Přístroj je vhodný pouze pro suché čištění. Přístroj používejte venku za mokra pouze tehdy, je-li opatřen výslovným odpovídajícím označením.

Vysávání mokrých nečistot

UPOZORNĚNÍ ● Kapalná média vysávejte pouze do teploty 45 °C.

POZOR ● Pro odsávání chladicích prostředků a maziv používejte přístroj pouze s odpovídající výbavou.

Přístroje s prachovou třídou L, M a H

NEBEZPEČÍ ● Nebezpečí v důsledku zdraví škodlivého prachu. Při provádění údržbářských prací (např. výměna filtru) noste respirační masku P2 nebo kvalitnější a jednorázový ochranný oděv. ● Používaní přístroje a látek, pro které se má vysavač používat, včetně bezpečného odstranění vysátého materiálu pouze vyškoleným personálem. ● Když se odpadní vzduch přivádí zpět do prostoru, musí v prostoru existovat dostatečná míra výměny vzduchu L. K dodržení požadovaných mezích hodnot smí zpět přiváděný objemový tok činit max. 50 % objemového toku čerstvého vzduchu (objem V_R x míra výměny vzduchu L_W). Bez zvláštního větracího opatření platí: $L_W = 1 \text{ h}^{-1}$.

● Tento přístroj obsahuje zdraví škodlivý prach. Jeho vyprazdňování a údržbu včetně odstranění prachových nádob smí provádět jen odborníci, jež nosí příslušné ochranné pracovní prostředky.

● Neprovozujte přístroj bez úplného filtračního systému. ● Mějte na zřeteli aplikovatelná bezpečnostní ustanovení, jež se týkají vysávaných materiálů. ● Pro bezpečné postavení přístroje aktivujte parkovací brzdy na říditelných kolečkách. Při nezajištěné parkovací brzdě se může přístroj nekontrolovaně rozjet. ● Pro účely údržby uživatelem se musí přístroj rozmontovat, vyčistit a servisovat, pokud je to proveditelné, aniž by tak nastalo nebezpečí pro personál údržby a jiné osoby. Vhodná bezpečnostní opatření zahrnují detoxikaci před rozmontováním, preventivní opatření pro lokálně filtrované nucené větrání, kde bude přístroj rozmontován, vyčištění plochy údržby a vhodná ochrana personálu. ● Před přemístěním přístroje z nebezpečné oblasti by se vnější strana přístroje měla detoxikovat a očistit prostřednictvím metody vysávání nebo ošetřit těsnicími prostředky. Všechny části přístroje se musí považovat za znečištěné (kontaminované), pokud jsou přemístěny z nebezpečné oblasti. Je třeba podniknout vhodná opatření, aby bylo zabráněno rozvíření prachu. ● Při provádění údržbářských a opravářských prací se musí vyhodit všechny znečištěné předměty, které není možné uspokojivě vyčistit. Takové předměty se musí zlikvidovat v nepropustných sáčkích, a to v souladu s platnými ustanoveními pro likvidaci takového odpadu. ● Pouze prachová třída M a H: Během přepravy a

údržby přístroje uzavřete sací otvor uzavírací zátkou.

● Pouze prachová třída H: Účinnost filtrace přístroje lze otestovat zkušební metodou specifikovanou v normě EN 60 335-2-69 22.AA.201.2. Tuto zkoušku je nutno provádět minimálně jednou ročně nebo častěji, pokud je to specifikováno v národních požadavcích. Pokud je výsledek zkoušky negativní, opakujte zkoušku s novým plochým skládaným filtrem.

VAROVÁNÍ ● Bezpečnostní zařízení k odvrácení rizik musí minimálně jednou za rok zkontrolovat výrobce nebo poučená osoba z hlediska bezpečnostně-technicky bezchybné funkce, např. těsnost přístroje, poškození filtru, funkce kontrolních zařízení (pouze prachová třída M a H).

Přístroje s rotujícími kartáči

NEBEZPEČÍ ● Nebezpečí úrazu elektrickým proudem. Nikdy nepřejíždějte přes síťový kabel nebo prodlužovací kabel točícími se kartáči sací hlavy.

UPOZORNĚNÍ ● Nevhodné kartáče ohrožují vaši bezpečnost. Používejte pouze kartáče dodané s přístrojem nebo kartáče doporučené v návodu k obsluze.

Přístroje se vzduchovými pneumatikami

UPOZORNĚNÍ ● Nikdy nepřekračujte maximální přípustný tlak v pneumatikách. Tlak je třeba odečíst na pneumatice a případně na ráfku. Při různých hodnotách musíte dodržet nižší hodnotu. ● Před nastavením tlaku v pneumatikách se ujistěte, že je redukční tlakový ventil na kompresoru správně nastaven. ● U přístrojů s našroubovanými ráfky: Před nastavením tlaku v pneumatikách se ujistěte, že všechny šrouby ráfků jsou utažené.

Péče a údržba

VAROVÁNÍ ● Před čištěním, údržbou a výměnou dílů je nutno přístroj vypnout odpojit a síťovou zástrčku nebo vyjmout akumulátorový blok. Před přeprutím na jinou funkci přístroj vypněte.

UPOZORNĚNÍ ● Opravy smí provádět pouze autorizovaná servisní střediska nebo odborníci na tuto problematiku, kteří jsou obeznámeni se všemi relevantními bezpečnostními předpisy. ● Čistěte pravidelně omezovač hladiny vody a kontrolujte přítom známky poškození.

POZOR ● Mějte na zřeteli nutnost bezpečnostní kontroly pro mobilní podnikatelsky využívané přístroje v souladu s místními platnými předpisy. ● Zkratky nebo jiná poškození. Nečistěte přístroj proudem z hadice nebo vysokotlakým vodním paprskem.

Přístroje s elektrickými připojeními v sací hadici

NEBEZPEČÍ ● Nebezpečí úrazu elektrickým proudem. Hadici za účelem čištění nikdy neponořujte do vody.

Příslušenství a náhradní díly

UPOZORNĚNÍ ● Používejte výhradně příslušenství a náhradní díly schválené výrobcem. Originální příslušenství a originální náhradní díly zaručují bezpečný a bezporuchový provoz přístroje.

Přepřava

⚠ UPOZORNĚNÍ • Před přepřavou vypněte motor. Upevněte stroj s ohledem na jeho hmotnost, viz kapitola Technické údaje v provozním návodu.

Varnostna navodila Sesalnik za mokro/suho sesanje



Před prvo uporabo naprave preberite ta varnostna navodila in originalna navodila za uporabo ter jih upoštevajte. Obe knjižici shranite za kasnejšo uporabo ali za naslednjega uporabnika.

- Poleg napotkov v navodilih za uporabo upoštevajte tudi splošne zakonske predpise o varnosti in preprečevanju nesreč.
- Opozorila in naporilka na napravi vsebujejo pomembne informacije za varno obratovanje.

Stopnje nevarnosti

⚠ NEVARNOST

- Označuje neposredno nevarnost, ki lahko povzroči težke telesne poškodbe ali smrt.

⚠ OPOZORILO

- Označuje potencialno nevarno situacijo, ki lahko povzroči težke telesne poškodbe ali smrt.

⚠ PREVIDNOST

- Označuje potencialno nevarno situacijo, ki lahko povzroči lahke telesne poškodbe.

POZOR

- Označuje potencialno nevarno situacijo, ki lahko povzroči materialno škodo.

Osebna zaščitna oprema

⚠ PREVIDNOST • Pri delu z napravo nosite ustrezne rokavice.

Splošna varnostna navodila

⚠ NEVARNOST • Nevarnost zadušitve. Otrokom prepričite stik z embalažno folijo.

⚠ OPOZORILO • Napravo uporabljajte samo v skladu z namenom uporabe. Upoštevajte krajevne danosti in pri delu z napravo pazite na tretje osebe, zlasti na otroke. • Osebe z zmanjšanimi telesnimi, čutilnimi ali duševnimi sposobnostmi oziroma s pomanjkljivimi izkušnjami in/ali znanjem ne smejo uporabljati naprave.

• Napravo smejo uporabljati samo osebe, poučene o ravnanju z napravo, ali osebe, ki so dokazale svoje sposobnosti za upravljanje in so izrecno pooblaščenec za uporabo naprave. • Otroci ne smejo uporabljati naprave. • Otrokom prepričite igro z napravo.

⚠ PREVIDNOST • Varnostna navodila so namenjena vaši varnosti. Varnostnih navodil nikoli ne spreminjajte in jih vedno upoštevajte.

Nevarnost udara elektrike

⚠ NEVARNOST • Naprave s stopnjo zaščite I priključite samo na pravilno ozemljeni vir električnega toka. • Navedena napetost na tipski ploščici mora biti skladna z napetostjo vira električnega toka. • Omrežne vtiča in vtičnice nikoli ne prijemajte z vlažnimi rokami.

⚠ OPOZORILO • Napravo povežite samo z električnim priključkom, ki ga je v skladu s standardom IEC 60364-1 izdelal strokovnjak za elektriko. • V primeru penjenja ali uhajanja tekočine takoj izklopite napravo

in izvlecite električni vtič ali odstranite paket akumulatorskih baterij. • Pred vsako uporabo naprave se prepričajte, da električni priključni kabel z električnim vtičem ni poškodovan. Če je električni priključni kabel poškodovan, ga mora takoj zamenjati proizvajalec, pooblaščen servisna služba ali strokovnjak za elektriko, da ne pride do nevarnih situacij. • Električnega priključnega kabla in podaljška ne poškodujte, zato ne vozite čez njiju, ju ne stiskajte, nategujte ipd. Električni priključni kabel varujte pred vročino, oljem in ostrimi robovi. • Uporabljajte samo električni priključni kabel, ki ga je predpisal proizvajalec, enako velja tudi v primeru zamenjave kabla. Za št. naročila in tipe glejte navodila za uporabo. • Spojke električnega priključnega kabla ali podaljška zamenjajte samo s takimi, ki imajo enako zaščito pred škropljenjem in enako mehansko trdnost.

POZOR • Postopki vkapljanja povzročajo kratkotrajne padce napetosti. • Pri neugodnih omrežnih pogojih se lahko pojavijo motnje drugih naprav. • Z omrežno impedanco, manjšo od 0,15 ohma, ni pričakovati motenj.

Obratovanje

⚠ NEVARNOST • Pri uporabi naprave v nevarnih območjih (npr. na bencinskih postajah) upoštevajte ustrezne varnostne predpise. • Delovanje v potencialno eksplozivnih območjih je prepovedano, razen če je naprava izrecno namenjena temu; glejte poglavje Predvidena uporaba v navodilih za uporabo. • Nevarnost eksplozije. Določene snovi lahko s sesalnim zrakom tvorijo eksplozivne hlape ali zmesi in korodirajo materiale, uporabljene na napravi.

- Ne sesajte vnetljivih plinov, tekočin ali prahu (reaktivnega prahu), razen če je naprava izrecno namenjena temu; glejte poglavje Predvidena uporaba v navodilih za uporabo.
- Ne sesajte kovinskega prahu (npr. aluminijevega, magnezijevega, cinkovega) v kombinaciji z močno alkalnimi ali kislimi čistilnimi sredstvi.
- Ne sesajte nerazredčenih lugov ali kislin.
- Ne sesajte organskih topil (npr. bencina, razredčila za barve, acetona, kurilnega olja).
- Ne sesajte gorečih ali tečih predmetov.

⚠ OPOZORILO • Z napravo ne se sesajte ljudi ali živali. • Napravo uporabljajte za odsesavanje zdravlju škodljivega prahu samo, če je to izrecno označeno. Upoštevajte varnostnotehnične informacije v navodilih za uporabo.

⚠ PREVIDNOST • Pred vsako uporabo preverite brezhibnost in obratovalno varnost naprave ter pribora, zlasti električnega priključnega kabla in kabelskega podaljška. V primeru poškodbe izvlecite električni vtič in ne uporabljajte naprave. • Naprave nikoli ne puščajte brez nadzora, razen če je izključena in je izvlečen električni vtič ali če je odstranjen paket akumulatorskih baterij.

POZOR • Naprave ne uporabljajte pri temperaturi pod 0 °C. • Naprave ne uporabljajte zunaj pri nizkih temperaturah.

Sesalnik za suho sesanje

⚠ OPOZORILO • Naprava je namenjena samo za suho čiščenje. Napravo uporabljajte na prostem v mokrih razmerah samo, če je to izrecno označeno.

Sesalnik za mokro sesanje

△ PREVIDNOST • Tekoče medije lahko sesate samo do temperature 45 °C.

POZOR • Napravo uporabljajte samo z ustrežno opremo za sesanje hladilnih tekočin in maziv.

Naprave z razredom prahu L, M in H

△ NEVARNOST • Nevarnost zaradi zdravju škodljivega prahu. Pri vzdrževalnih delih (npr. menjavi filtra) nosite dihalno masko tipa P2 ali novejšo in oblačila za enkratno uporabo. • Napravo in snovi, za katere se ta uporablja, vključno z varnim postopkom odstranjevanja posezanega materiala, lahko uporabljata samo usposobljeno osebe. • Pri vračanju izpušnega zraka v prostor mora biti v prostoru zagotovljena stopnja izmenjave zraka L. Da bi izpolnili zahtevane mejne vrednosti, vrtnjeni prostominski pretok ne sme presegati 50 % količine svežega zraka (prostornina sobe $V_R \times$ stopnja izmenjave zraka L_W). Brez posebnega ukrepa prezračevanja velja: $L_W = 1 \text{ h}^{-1}$. • Ta naprava vsebuje zdravju škodljiv prah. Postopke praznjenja in vzdrževanja, vključno z odstranjevanjem zbiralnika prahu, smejo izvajati samo strokovnjaki, ki nosijo ustrežno zaščitno opremo. • Naprave ne uporabljajte brez celotnega sistema filtracije. • Upoštevajte veljavne varnostne predpise, ki veljajo za materiale, ki jih je treba obdelati. • Za varen položaj naprave zategnite parkirne zavore na krmilnem kolesu. Ko je parkirna zavora odprta, se lahko naprava začne nenadzorovano premikati. • Za vzdrževanje mora uporabnik napravo razstaviti, očistiti in servisirati, če je to izvedljivo brez povzročitve nevarnosti za servisno osebo in druge osebe. Ustrezni previdnostni ukrepi vključujejo razstrupljanje pred razstavljanjem, poskrbite za lokalno filtrirano prisilno odzračevanje, kjer se naprava razstavi, čiščenje vzdrževalne površine in ustrezno zaščito oseba. • Preden napravo vzamete iz nevarnega območja je njeno zunanost treba razstrupiti s sesanjem in očistiti z brisanjem, ali pa obdelati s tesnilnim sredstvom. Vse dele naprave je treba obravnavati kot onesnažene, če se vzamejo iz nevarnega območja. Sprejeti je treba ustrezne ukrepe za preprečevanje porazdelitve prahu. • Pri opravljanju vzdrževalnih del in popravil je treba zavreči vse kontaminirane predmete, ki jih ni mogoče zadovoljivo očistiti. Takšne predmete je treba odstraniti v neprepustnih vrečah v skladu z veljavnimi predpisi za odstranjevanje takih odpadkov. • Samo razreda prahu M in H: Med transportom in vzdrževanjem naprave zaprite sesalno odprtino z zapiralnim čepom. • Samo razred prahu H: Učinkovitost filtracije naprave se lahko preskusi s preskusno metodo, kot je določeno v EN 60 335-2-69 22.AA.201.2. Ta preskus je treba izvajati vsaj enkrat letno ali pogosteje, če je to določeno v nacionalnih predpisih. Če je rezultat preskusa negativen, poskus ponovite z novim ploskim nagubanim filtrom.

△ OPOZORILO • Proizvajalec ali usposobljena oseba mora najmanj enkrat letno preveriti, ali varnostne naprave za preprečevanje nevarnosti brezhibno delujejo iz varnostnotehničnega vidika, npr. tesnost naprave, poškodba filtra, delovanje kontrolnih enot (samo razreda prahu M in H).

Naprave z vrtljivimi krtačami

△ NEVARNOST • Nevarnost električnega udara. Nikoli ne vzimate čez električni priključni kabel ali kabelski podaljšek, ko se vrtijo krtače na sesalni glavi.

△ PREVIDNOST • Neprimerne krtače ogrožajo vašo varnost. Uporabljajte samo krtače, ki so priložene napravi, ali krtače, priporočene v navodilih za uporabo.

Naprave s pnevmatikami

△ PREVIDNOST • Nikoli ne prekoračite najvišjega dovoljenega tlaka v pnevmatikah. Tlak pnevmatik odčitajte na pnevmatiki in po potrebi na platišču. Če so vrednosti različne, upoštevajte nižjo vrednost. • Preden nastavite tlak v pnevmatiki, se prepričajte, da je reducirni ventil na kompresorju pravilno nastavljen. • Pri napravah s privitimi platišči: Preden nastavite tlak v pnevmatiki, se prepričajte, da so vsi vijaki platišča trdno priviti.

Nega in vzdrževanje

△ OPOZORILO • Pred čiščenjem, vzdrževanjem in menjavo delov je treba izklopiti napravo in izvlечи električni vtič ali odstraniti paket akumulatorskih baterij. Preden preklopite na drugo funkcijo, izklopite napravo.

△ PREVIDNOST • Popravila naj izvajajo pooblašeni servisi ali strokovnjaki za to področje, ki poznajo vse ustrezne varnostne predpise. • Redno čistite omejevalnik nivoja vode in pri tem preverjajte znake poškodb.

POZOR • Upoštevajte varnostni pregled za prenosno industrijsko opremo v skladu z lokalno veljavnimi predpisi. • Kratek stik ali druga škoda. Naprave ne čistite z vodnim curkom iz gibke cevi ali z visokotlačnim curkom.

Naprave z električnimi priključki v sesalni gibki cevi

△ NEVARNOST • Nevarnost električnega udara. Gibke cevi pri čiščenju nikoli ne potopite v vodo.

Pribor in nadomestni deli

△ PREVIDNOST • Uporabljajte samo pribor in nadomestne dele, ki jih je odobril proizvajalec. Originalni pribor in originalni nadomestni deli zagotavljajo varno in nemoteno delovanje naprave.

Transport

△ PREVIDNOST • Pred transportom morate motor izklopiti. Pri pritrditvi naprave upoštevajte njeno težo; glejte poglavje Tehnični podatki v teh navodilih za uporabo.

Wskazówki dotyczące bezpieczeństwa Odkurzacz do pracy na mokro i sucho



Przed rozpoczęciem użytkowania urządzenia należy przeczytać poniższe zasady bezpieczeństwa i oryginalną

instrukcję obsługi. Postępuwać zgodnie z podanymi instrukcjami obsługi. Oba zeszyty przechować do późniejszego wykorzystania lub dla następnego użytkownika.

- Należy przestrzegać wskazań zawartych w tej instrukcji obsługi oraz obowiązujących ogólnych przepisów prawnych dotyczących bezpieczeństwa i zapobiegania wypadkom.
- Umieszczone na urządzeniu tablicke ostrzegawcze i informacyjne zawierają ważne zasady bezpiecznej eksploatacji.

Stopnie zagrożenia

⚠ NIEBEZPIECZEŃSTWO

- Wskazówka dot. bezpośredniego zagrożenia, prowadzącego do ciężkich obrażeń ciała lub do śmierci.

⚠ OSTRZEŻENIE

- Wskazówka dot. możliwie niebezpiecznej sytuacji, mogącej prowadzić do ciężkich obrażeń ciała lub śmierci.

⚠ OSTROŻNIE

- Wskazówka dot. możliwie niebezpiecznej sytuacji, która może prowadzić do lekkich zranień.

UWAGA

- Wskazówka dot. możliwie niebezpiecznej sytuacji, która może prowadzić do szkód materialnych.

Środki ochrony indywidualnej

- ⚠ **OSTROŻNIE** • Podczas pracy przy urządzeniu należy nosić odpowiednie rękawice.

Ogólne zasady bezpieczeństwa

- ⚠ **NIEBEZPIECZEŃSTWO** • Niebezpieczeństwo uduszenia. Opakowania foliowe należy przechowywać z dala od dzieci.

- ⚠ **OSTRZEŻENIE** • Urządzenie należy użytkować wyłącznie zgodnie z przeznaczeniem. Podczas eksploatacji urządzenia uwzględniać miejscowe warunki i zwrócić uwagę na inne osoby, zwłaszcza dzieci.

- Niniejsze urządzenie nie jest przewidziane do użytkowania przez osoby o ograniczonych możliwościach fizycznych, sensorycznych lub mentalnych albo takie, którym brakuje doświadczenia lub wiedzy na temat jego używania. • Urządzenie może być obsługiwane tylko przez osoby, które zostały przeszkolone w zakresie obsługi lub przedstawiły dowód potwierdzający umiejętności obsługi i zostały wyraźnie do tego wyznaczone.

- Dzieci nie mogą obsługiwać urządzenia. • Należy pilnować dzieci, aby upewnić się, iż nie bawią się one urządzeniem.

- ⚠ **OSTROŻNIE** • Urządzenia zabezpieczające służą ochronie użytkownika. Nigdy nie modyfikować ani nie obchodzić urządzeń zabezpieczających.

Niebezpieczeństwo porażenia prądem

- ⚠ **NIEBEZPIECZEŃSTWO** • Urządzenia klasy ochrony I podłączać tylko do właściwie uziemionych źródeł prądu. • Napięcie podane na tabliczce znamionowej musi się zgadzać z napięciem źródła prądu. • Nigdy nie dotykać wtyczki sieciowej ani gniazdka wlotowymi rękoma.

- ⚠ **OSTRZEŻENIE** • Urządzenie można podłączyć jedynie do przyłącza elektrycznego wykonanego przez elektryka zgodnie z normą IEC 60364.1. • W przypadku spienienia lub wycieku płynu należy natychmiast wyłączyć urządzenie i wyciągnąć wtyczkę sieciową lub wyjąć akumulator. • Przed każdym użyciem urządzenia upewnić się, że przewód zasilający oraz wtyczka nie są uszkodzone. W razie uszkodzenia przewodu zasilającego należy niezwłocznie zlecić jego wymianę przez producenta, w autoryzowanym serwisie lub przez specjalistę elektryka, aby zapobiec jakimkolwiek zagrożeniom. • Nie dopuścić do naruszenia lub uszkodzenia przewodu zasilającego lub przedłużacza w wyniku np. przejechania, zgniecenia, szarpnięcia itp. Chronić przewód zasilający przed wysokimi temperaturami, olejem i ostrymi krawędziami. • Stosować wyłącznie zalecany

przez producenta przewód zasilający, dotyczy to również wymiany przewodu. Nr katalogowy i typ, patrz instrukcja obsługi. • Wymieniać złącza przewodów zasilających i przedłużaczy tylko na takie, które posiadają taką samą wodoczoelność oraz odpowiednią wytrzymałość mechaniczną.

- UWAGA** • Włączanie powoduje obniżenie napięcia przez krótki czas. • W przypadku niekorzystnych warunków sieci mogą występować zakłócenia innych urządzeń. • W przypadku impedancji sieci wynoszącej mniej niż 0,15 Ohm można spodziewać się nieznacznych zakłóceń.

Eksploatacja

- ⚠ **NIEBEZPIECZEŃSTWO** • Podczas używania urządzenia w obszarach niebezpiecznych (np. na stacjach benzynowych) należy przestrzegać właściwych przepisów bezpieczeństwa. • Eksploatacja w strefach zagrożonych wybuchem jest zabroniona, chyba że urządzenie jest specjalnie do tego przeznaczone, patrz rozdział Zastosowanie zgodne z przeznaczeniem w instrukcji obsługi. • Niebezpieczeństwo wybuchu. Niektóre substancje mogą tworzyć opary lub mieszanki wybuchowe w wyniku zmieszania z zasysanym powietrzem i zniszczyć materiały, z których wykonane jest urządzenie.

- Nie zasysać łatwopalnych gazów, cieczy lub pyłów (pyły reaktywne), chyba że urządzenie jest specjalnie do tego przeznaczone, patrz rozdział Zastosowanie zgodne z przeznaczeniem w instrukcji obsługi.
- Nie zasysać reaktywnych pyłów metalowych (np. aluminium, magnezu, cynku) w połączeniu z silnie alkalicznymi lub kwasowymi środkami czyszczącymi.
- Nie zasysać nierozcieńczonych lugów ani kwasów.
- Nie zasysać rozpuszczalników organicznych (np. benzyny, rozcieńczalnika do farb, acetonu, oleju opałowego).
- Nie zasysać płonących ani żarzących się przedmiotów.

- ⚠ **OSTRZEŻENIE** • Nie odkurzac ludzi ani zwierząt za pomocą tego urządzenia. • Używać urządzenia do usuwania szkodliwych pyłów tylko wtedy, gdy jest to wyraźnie dozwolone na oznakowaniu. Przestrzegać danych dotyczących bezpieczeństwa technicznego, zamieszczonych w instrukcji obsługi.

- ⚠ **OSTROŻNIE** • Przed każdym uruchomieniem sprawdzić stan techniczny urządzenia i akcesoriów, a zwłaszcza elektryczny przewód zasilającego i przedłużaczy. W przypadku uszkodzenia wyciągnąć wtyczkę z gniazdka i nie używać urządzenia. • Nigdy nie pozostawiać bez nadzoru urządzenia działającego, podłączonego do zasilania lub z niewyjętymi akumulatorami.

- UWAGA** • Nie używać urządzenia przy temperaturach poniżej 0°C. • Nie używać urządzenia na zewnątrz w niskich temperaturach.

Odkurzac do pracy na sucho

- ⚠ **OSTRZEŻENIE** • Urządzenie jest przeznaczone wyłącznie do czyszczenia na sucho. Używać urządzenia na zewnątrz w wilgoci tylko wtedy, gdy jest to wyraźnie dopuszczone na oznakowaniu.

Odkurzacz do pracy na mokro

⚠ OSTROŻNIE • Zasysać płynne media tylko, gdy ich temperatura nie przekracza 45°C.

UWAGA • Używać urządzenia tylko z odpowiednim sprzętem do usuwania płynów chłodzących i środków smarnych.

Urządzenia o klasie pyłów L, M i H

⚠ NIEBEZPIECZEŃSTWO • Niebezpieczeństwo występowania szkodliwych dla zdrowia pyłów. Podczas wykonywania prac konserwacyjnych

(np. wymiana filtra) należy nosić maskę przeciwpyłową klasy P2 lub wyższej oraz odzież jednorazową. • Tylko odpowiednio przeszkolony personel może obsługiwać urządzenie i substancje, dla których jest ono przeznaczone, a także przeprowadzać bezpieczną procedurę usuwania nagromadzonego materiału. • W przypadku odprowadzania zużytego powietrza do pomieszczenia musi w nim występować odpowiednio krotność wymiany powietrza L. W celu zachowania wymaganych wartości granicznych strumień objętości powietrza zwrotnego może wynosić maksymalnie 50% strumienia objętości powietrza świeżego (kubatura pomieszczenia V_R x krotność wymiany powietrza L_{Wj}). W przypadku braku szczególnych działań wentylacyjnych obowiązuje zasada: $L_{Wj} = 1h^{-1}$. • Urządzenie zawiera szkodliwe dla zdrowia pyły. Opróżnianie i konserwacja, włącznie z usuwaniem zbiorników pyłu, mogą być przeprowadzane tylko przez wykwalifikowany personel, używający odpowiedniego wyposażenia ochronnego. • Nie eksploatować urządzenia bez kompletnego systemu filtracyjnego. • Należy przestrzegać właściwych przepisów bezpieczeństwa odnoszących się do używanych materiałów. • Aby zapewnić stabilną pracę urządzenia, należy uruchomić hamulce postojowe na kółku skrętnym. Gdy hamulce postojowy jest otwarty, urządzenie może zostać wprowadzone w ruch w sposób niekontrolowany. • W celu wykonania prac konserwacyjnych użytkownik musi rozmontować urządzenie, wyczyścić je i wykonać odpowiednie prace, o ile jest to możliwe, nie stwarzając przy tym zagrożenia dla personelu serwisowego i innych osób. Odpowiednie środki ostrożności obejmują odkażanie przed demontażem, zapewnienie wymuszoną wentylację filtrującą w pomieszczeniu, w którym ma być rozmontowywane urządzenie, wyczyszczenie powierzchni konserwacyjnej i dbałość o właściwą ochronę personelu. • Zewnętrzną część urządzenia należy oczyścić z substancji szkodliwych i wyczyścić w trakcie procesu odsysania lub zabezpieczyć odpowiednim środkiem uszczelniającym przed wyprowadzeniem jej z niebezpiecznego obszaru. Wszystkie części urządzenia muszą być traktowane jako zanieczyszczone, jeśli są zabierane z niebezpiecznego obszaru. Należy podjąć odpowiednie działania, aby zapobiec rozprzestrzenianiu się pyłów. • Podczas wykonywania prac konserwacyjnych i naprawczych należy pozbyć się wszystkich zanieczyszczonych przedmiotów, których nie można wyczyścić w stopniu zadowalającym. Tego typu przedmioty należy umieścić w nieprzepuszczalnych workach i zutylizować zgodnie z obowiązującymi przepisami dotyczącymi utylizacji tego rodzaju odpadów. • Dotyczy tylko klasy pyłów M i H: Podczas transportu i konserwacji urządzenia zamknąć otwór zasysający korkiem. • Dotyczy tylko klasy pyłów H: Skuteczność filtracji urządzenia można zbadać metodą badawczą określoną w normie EN 60 335-2-69 22.AA.201.2. Badanie to należy przeprowadzać co naj-

mniej raz w roku lub częściej, jeżeli jest to określone w wymogach krajowych. Jeśli wynik testu jest negatywny, powtórz test z nowym filtrem płaskim.

⚠ OSTRZEŻENIE • Urządzenia przeznaczone do zapobiegania i usuwania zagrożeń muszą zostać skontrolowane przynajmniej raz w roku przez producenta lub odpowiednio poinstruowaną osobę np. pod kątem szczególności, uszkodzenia filtra, prawidłowego działania urządzeń kontrolnych (dot. tylko klasy pyłów M i H).

Urządzenia z obrotowymi szczotkami

⚠ NIEBEZPIECZEŃSTWO • Niebezpieczeństwo porażenia prądem. Nigdy nie przejeżdżać po kablu sieciowym lub przedłużaczu, gdy szczotki na głowicy ssącej obracają się.

⚠ OSTROŻNIE • Nieodpowiednie szczotki zagrażają bezpieczeństwu. Używać wyłącznie szczotek dostarczonych wraz z urządzeniem lub szczotek zalecanych w instrukcji obsługi.

Urządzenia z ogumieniem pneumatycznym

⚠ OSTROŻNIE • Nigdy nie przekraczać maksymalnego dopuszczalnego ciśnienia powietrza w oponach. Wartość maksymalnego ciśnienia powietrza w oponach można sprawdzić na oponach i ewentualnie na felgach. Jeśli poszczególne wartości różnią się, przestrzegać mniejszej wartości. • Przed ustawieniem ciśnienia powietrza w oponach upewnić się, że reduktor ciśnienia z felgami przykręconymi śrubami: Przed ustawieniem ciśnienia powietrza w oponach upewnić się, że wszystkie śruby felgi są odpowiednio dokręcone.

Czyszczenie i konserwacja

⚠ OSTRZEŻENIE • Przed przystąpieniem do czyszczenia, konserwacji i wymiany części wyłączyc urządzenie i wyjąć wtyczkę sieciową lub zestaw akumulatorów. Wyłączyć urządzenie przed zmianą jego funkcji.

⚠ OSTROŻNIE • Naprawy mogą być wykonywane wyłącznie przez autoryzowane punkty serwisowe lub osoby wykwalifikowane w tym zakresie, którym znane są wszystkie istotne zasady bezpieczeństwa. • Regularnie czyść ogranicznik poziomu wody, sprawdzając przy tym ewentualne oznaki uszkodzenia.

UWAGA • Przestrzegać kontroli bezpieczeństwa urządzeń przenośnych wykorzystywanych do celów handlowych zgodnie z lokalnie obowiązującymi przepisami • Zwarcia i inne szkody. Nie czyścić urządzenia za pomocą węża ani strumienia pod ciśnieniem.

Urządzenia ze złączami elektrycznymi w wężu ssącym

⚠ NIEBEZPIECZEŃSTWO • Niebezpieczeństwo porażenia prądem. Do czyszczenia nigdy nie zanurzać węża w wodzie.

Aksesoria i części zamienne

⚠ OSTROŻNIE • Stosować wyłącznie akcesoria i części zamienne dopuszczone przez producenta. Oryginalne akcesoria i części zamienne gwarantują niezawodną i bezawaryjną pracę urządzenia.

Transport

⚠ OSTROŻNIE • *Przed przystąpieniem do transportu wyłączyć silnik. Przymocować urządzenie, uwzględniając jego masę, patrz rozdział Dane techniczne w instrukcji obsługi.*

Indicații privind siguranța Aspirator umed/uscat



Înainte de prima utilizare a aparatului, citiți indicațiile privind siguranța și instrucțiunile de utilizare originale. Respectați aceste instrucțiuni. Păstrați aceste două manuale pentru viitoarele utilizări sau pentru viitorul posesor.

- În afară de indicațiile din instrucțiunile de utilizare, este necesar să fie luate în considerare și prevederile generale privind protecția muncii și prevenirea accidentelor de muncă, emise de organele legislative.
- Plăcuțele de avertizare și plăcuțele informative montate pe aparat furnizează indicații importante pentru funcționarea în condiții de siguranță.

Trepte de pericol

⚠ PERICOL

- Indicație referitoare la un pericol iminent, care duce la vătămări corporale grave sau moarte.

⚠ AVERTIZARE

- Indicație referitoare la o posibilă situație periculoasă, care ar putea duce la vătămări corporale grave sau moarte.

⚠ PRECAUȚIE

- Indică o posibilă situație periculoasă, care ar putea duce la vătămări corporale ușoare.

ATENȚIE

- Indicație referitoare la o posibilă situație periculoasă, care ar putea duce la pagube materiale.

Echipament individual de protecție

⚠ PRECAUȚIE • Purtați mănuși adecvate când lucrați la aparat.

Indicații de siguranță generale

⚠ PERICOL • Pericol de asfixiere. Nu țineți foliile de ambalaj la îndemâna copiilor.

⚠ AVERTIZARE • Folosiți aparatul doar conform destinației. Luați în considerare condițiile locale și aveți grijă în timpul lucrului cu aparatul la terțe persoane, în special la copii. • Acest aparat nu trebuie utilizat de persoane cu abilități fizice, senzoriale ori mentale reduse sau fără experiență și/sau cunoștințe. • Pot utiliza aparatul numai persoanele care au primit instrucțiuni în ceea ce privește manipularea aparatului sau și-au demonstrat capacitatea de a opera și au fost însărcinate în mod expres. • Este interzisă utilizarea aparatului de către copii. • Nu lăsați copiii nesupravegheați, pentru a vă asigura că nu se joacă cu aparatul.

⚠ PRECAUȚIE • Dispozitivele de siguranță au drept scop protecția dvs. Nu modificați și nu ignorați niciodată dispozitivele de siguranță.

Pericol de electrocutare

⚠ PERICOL • Conectați aparatele din clasa I de protecție doar la surse de curent cu împământare regulamentară. • Tensiunea indicată pe plăcuța cu caracte-

ristic trebuie să coincidă cu tensiunea sursei de curent.
• Nu apucați niciodată fișa de rețea și priza cu mâinile ude.

⚠ AVERTIZARE • Conectați aparatul doar la un racord electric realizat în conformitate cu IEC 60364-1 de un electrician autorizat. • În cazul formării de spumă sau scurgerii de lichid, opriți imediat aparatul și trageți fișa de rețea din priză sau scoateți setul de acumulatori. • Înainte de fiecare utilizare a aparatului, asigurați-vă că nu este deteriorat cablul de alimentare cu ștecherul de rețea. În cazul în care cablul de alimentare este deteriorat, trebuie înlocuit imediat de către producător, serviciul de asistență clienți autorizat sau un electrician autorizat, pentru a se evita orice pericol. • Nu stricați și nu deteriorați cablul de alimentare și cablul prelungitor prin trecere peste acestea, strivire, trageri sau alte asemenea. Protejați cablul de alimentare împotriva căldurii, uleiului și muchilor ascuțiți.
• Utilizați doar cablul de conectare la rețea specificat de producător, acest lucru fiind valabil și în cazul înlocuirii cablului. Nr. de comandă și tip vezi Instrucțiunile de funcționare. • Înlocuiți mufele de la cablul de racord la rețea sau de la cablul prelungitor doar cu mufe care dispun de aceeași protecție împotriva jetului și rezistență mecanică.

ATENȚIE • Sursele de alimentare produc reduceri de tensiune pe termen scurt. • În condiții nefavorabile de conectare la rețea, pot apărea interferențe cu alte aparate. • În cazul unei impedențe de rețea mai mici de 0,15 Ohm, nu sunt anticipate defecțiuni.

Funcționare

⚠ PERICOL • La utilizarea aparatului în zone periculoase (de ex. benzinării), respectați prevederile de siguranță corespunzătoare. • Funcționarea în atmosfere potențial explozive este interzisă, cu excepția cazului în care aparatul este destinat în mod explicit pentru acest lucru, a se vedea capitolul Utilizarea conform destinației în instrucțiunile de funcționare. • Pericol de explozie. Anumite substanțe pot forma vapori sau amestecuri explozive prin turbulență cu aerul de aspirație și pot ataca materialele utilizate pe aparat.

- Nu aspirați gaze inflamabile, lichide sau prafuri (prafuri reactive), cu excepția cazului în care aparatul este destinat în mod explicit pentru acest lucru, vezi cap. Utilizarea conform destinației în instrucțiunile de funcționare.
- Nu aspirați prafurile metalice reactive (de ex. aluminiu, magneziu, zinc) în combinație cu agenți de curățare puternic alcalini sau acizi.
- Nu aspirați leșie nediluată sau acizi.
- Nu aspirați solvenții organici (de ex. benzină, diluant pentru vopsea, acetona, motorină).
- Nu aspirați obiecte care ard sau care sunt incandescente.

⚠ AVERTIZARE • Nu aspirați oamenii sau animalele cu aparatul. • Utilizați aparatul numai dacă este marcat în mod expres pentru aspirarea particulelor dăunătoare sănătății. Respectați informațiile referitoare la siguranță în instrucțiunile de funcționare.

⚠ PRECAUȚIE • Verificați aparatul și accesoriile, cum ar fi cablul de racordare la rețea și cablul prelungitor, în ceea ce privește starea corectă și siguranța funcționării. În caz de deteriorare, scoateți fișa de rețea și nu folosiți aparatul. • Nu lăsați niciodată aparatul nesupravegheat dacă nu este scos din funcțiune și nu este

trasă fișa de rețea sau setul de acumulatori nu este scos.

ATENȚIE • Nu utilizați aparatul la temperaturi sub 0° C. • Nu folosiți aparatul în exterior la temperaturi scăzute.

Aspirator pentru mediu uscat

⚠ **AVERTIZARE** • Aparatul este destinat exclusiv curățării uscate. Utilizați aparatul numai atunci când este etichetat expres în aer liber, în condiții umede.

Aspirator umed

⚠ **PRECAUȚIE** • Aspirati mediul lichid numai la o temperatură de până la 45 °C.

ATENȚIE • Utilizați aparatul numai cu echipament adecvat pentru extragerea lichidelor de răcire și a lubrifianților.

Aparate cu clasa de praf L, M și H

⚠ **PERICOL** • Pericol datorită prafului dăunător pentru sănătate. Pentru lucrări de întreținere (de ex. înlocuirea filtrului) purtați o mască de protecție respiratorie P2 sau superior și îmbrăcăminte de unică folosință.

- Utilizarea aparatului și a substanțelor pentru care urmează să fie utilizat, inclusiv procedura sigură de eliminare a materialului inclus numai de personal instruit.
- La revenirea aerului evacuat în cameră, în încăpere, trebuie să existe o rată de schimbare a aerului L, suficientă. Pentru a respecta valorile limită necesare, debitul reintrodus poate fi de maxim 50 % din debitul de aer proaspăt (volumul camerei V_R x rata de schimbare a aerului L_{Wj}). Fără măsuri de ventilație speciale, se aplică: $L_{Wj} = 1h^{-1}$.
- Acest aparat conține un praf dăunător pentru sănătate. Operațiunile de golire și întreținere, inclusiv darea la o parte a sacului de colectare a prafului, trebuie să fie efectuate numai de specialiști, care poartă echipament de protecție adecvat.
- Nu utilizați aparatul fără sistemul de filtrare complet.
- Respectați reglementările de siguranță aplicabile materialelor care trebuie tratate.
- Pentru o poziție sigură a aparatului, acționați frânela de staționare de la rola de ghidaj. În cazul frâneli de staționare acționate, aparatul se poate mișca necontrolat.
- Pentru întreținerea de către utilizator, aparatul trebuie să fie dezasamblat, curățat și întreținut, pe cât este posibil, fără a cauza prin aceasta un pericol pentru personalul de întreținere și pentru alte persoane. Măsurile de precauție adecvate includ decontaminare înainte de demontare. Asigurați ventilația forțată, filtrată local, acolo unde aparatul este dezasamblat, curățarea zonei de întreținere și protecția adecvată a personalului.
- Exteriorul aparatului trebuie să fie decontaminat prin procedee de aspirare a prafului și trebuie să fie șters de praf până devine curat, sau să fie tratat cu un mediu de impermeabilizare, înainte de a fi îndepărtat din zona periculoasă. Toate părțile componente trebuie să fie considerate contaminate, atunci când sunt scoase din zona periculoasă. Trebuie să fie luate măsuri corespunzătoare pentru a evita distribuția prafului.
- Atunci când efectuați lucrări de întreținere și lucrări de reparații, trebuie să fie aruncate toate obiectele murdărite care nu pot fi curățate în mod satisfăcător. Aceste obiecte trebuie să fie eliminate ecologic, în puncti impermeabile, în conformitate cu dispozițiile aplicabile pentru eliminarea acestor deșeuri.
- Numai clasele de praf M și H: Închideți orificiile de aspirație cu dopul de închidere în timpul transportului și întreținerii aparatului.
- Numai clasa de

praf H: Eficacitatea filtrării aparatului poate fi testată prin metoda de testare specificată în EN 60 335-2-69 22.AA.201.2. Această verificare trebuie efectuată cel puțin anual sau mai frecvent, dacă este specificată în cerințele naționale. Dacă rezultatul verificării este negativ, repetați testul cu un nou filtru cutat plat.

⚠ **AVERTIZARE** • Dispozitivele de siguranță pentru prevenirea pericolului trebuie să fie verificate cel puțin o dată pe an de către producător sau de către o persoană instruită cu privire la funcționarea fără probleme din punct de vedere al siguranței, de ex. etanșeitatea aparatului, deteriorarea filtrului, funcționarea structurilor de inspecție (numai clasele de praf M și H).

Aparate cu perii rotative

⚠ **PERICOL** • Pericol de electrocutare. Nu treceți niciodată peste cablul de racordare la rețea sau pe cablul prelungitor periiile rotative ale capului de aspirare.

⚠ **PRECAUȚIE** • Periiile necorespunzătoare vă pun în pericol siguranța. Utilizați doar periiile furnizate cu aparatul sau periiile recomandate în instrucțiunile de funcționare.

Aparate cu pneuri

⚠ **PRECAUȚIE** • Nu depășiți niciodată presiunea maxim permisă pentru anvelope. Trebuie să citiți presiunea în anvelope de pe anvelopă și, dacă este necesar, de pe jantă. În caz de valori diferite, trebuie să respectați valoarea mai mică.

- Asigurați-vă că reductorul de presiune de la compresor este setat corect, înainte de a seta presiunea în anvelope.
- În cazul aparatelor cu jante înșurubate: Asigurați-vă că toate șuruburile de pe jantă sunt bine strânse înainte de a seta presiunea în anvelope.

Îngrijirea și întreținerea

⚠ **AVERTIZARE** • Înainte de curățarea, întreținerea și înlocuirea pieselor, trebuie să opriți aparatul și să scoateți fișa de rețea din priză sau să scoateți setul de acumulatori. Opriți aparatul înainte de a trece la o altă funcție.

⚠ **PRECAUȚIE** • Reparațiile trebuie efectuate doar de către unități de service autorizate sau de personal calificat în acest domeniu, care sunt familiarizați cu toate reglementările relevante referitoare la siguranță.

- Curățați regulatorul limitator de apă, verificând semnele de deteriorare.

ATENȚIE • Respectați verificarea de siguranță pentru aparatele comerciale utilizate la nivel local, în conformitate cu reglementările locale

- Scurtcircuitul sau alte deteriorări. Nu curățați aparatul cu jet de apă prin furtun sau jet de apă de înaltă presiune.

Aparate cu conexiuni electrice în furtunul de aspirare

⚠ **PERICOL** • Pericol de electrocutare. În timpul curățării, nu cufundați niciodată furtunul în apă.

Accesorii și piese de schimb

⚠ **PRECAUȚIE** • Folosiți doar accesorii și piese de schimb sunt recomandate de producător. Accesoriile originale și piesele de schimb originale asigură funcționarea în siguranță și fără avarii a aparatului.

Transport

⚠ PRECAUȚIE • Înainte de transport, opriți motorul și aduceți-l în stare de repaus. Fixați aparatul ținând cont de greutate, vezi capitolul Date tehnice din Manualul de utilizare.

Bezpečnostné pokyny Mokrý/suchý vysávac



Pred prvým použitím prístroja si prečítajte tieto bezpečnostné pokyny a originálny návod na obsluhu. Riadte sa informáciami, ktoré sú v nich uvedené. Oba dokumenty si uschovajte pre neskoršie použitie alebo pre nasledujúceho majiteľa.

- Okrem pokynov uvedených v návode na prevádzku je nutné dodržiavať aj všeobecné bezpečnostné predpisy a predpisy týkajúce sa prevencie vzniku nehôd, ktoré sú platné v príslušnej krajine.
- Výstražné a upozorňovacie štítky umiestnené na prístroji obsahujú pokyny pre bezpečnú prevádzku.

Stupne nebezpečenstva

⚠ NEBEZPEČENSTVO

- Upozornenie na bezprostredne hroziace nebezpečenstvo, ktoré vedie k ťažkým fyzickým poraneniam alebo k smrti.

⚠ VÝSTRAHA

- Upozornenie na možnú nebezpečnú situáciu, ktorá môže viesť k ťažkým fyzickým poraneniam alebo k smrti.

⚠ UPOZORNENIE

- Upozornenie na možnú nebezpečnú situáciu, ktorá môže viesť k ľahkým fyzickým poraneniam.

POZOR

- Upozornenie na možnú nebezpečnú situáciu, ktorá môže viesť k vecným škodám.

Osobné ochranné prostriedky

⚠ UPOZORNENIE • Pri práci s prístrojom používajte vhodné rukavice.

Všeobecné bezpečnostné pokyny

⚠ NEBEZPEČENSTVO • Nebezpečenstvo zadusenía. Obalové fólie uchovávajú mimo dosahu detí.

⚠ VÝSTRAHA • Prístroj používajte len v súlade s účelom. Zohľadnite miestne danosti a pri práci s prístrojom dávajte pozor na tretie osoby, obzvlášť na deti.

- Tento prístroj nesmú používať deti a osoby s obmedzenými telesnými, zmyslovými alebo duševnými schopnosťami alebo s nedostatkom skúseností a/alebo vedomostí. • Prístroj smú používať len osoby, ktoré boli poučené o manipulácii s prístrojom alebo preukázali schopnosti na obsluhu a boli výslovne poverené touto činnosťou. • Deti nesmú používať tento prístroj. • Dozerať na deti, aby sa nemohli hrať so zariadením.

⚠ UPOZORNENIE • Bezpečnostné zariadenia slúžia na Vašu ochranu. Nikdy nemeňte ani neobchádzajte bezpečnostné zariadenia.

Nebezpečenstvo zasiahnutia elektrickým prúdom

⚠ NEBEZPEČENSTVO • Prístroj s triedou ochrany I sa smú pripojiť len do správne uzemnených zásuviek. • Napätie uvedené na typovom štítku sa

musí zhodovať s napätím zdroja prúdu. • Sieťovej zástrčky a sieťovej zásuvky sa nikdy nedotýkajte vlhkými rukami.

⚠ VÝSTRAHA • Prístroj pripojte len na elektrickú prípojku, ktorú inštaloval odborný elektrikár v zmysle IEC 60364-1. • V prípade úniku peny alebo tekutín zariadenie okamžite vypnite a vyťahnite sieťovú zástrčku alebo vyberte súpravu akumulátorov. • Pred každým použitím prístroja sa ubezpečte, že sieťový pripojovací kábel a sieťová zástrčka nie sú poškodené. Keď je poškodený sieťový pripojovací kábel, výrobca, autorizovaný zákazník servis alebo odborný elektrikár ho musia okamžite vymeniť, aby sa predišlo každému ohrozeniu. • Dbajte na to, aby sa sieťový pripojovací kábel a predlžovacie vedenie nepoškodili a nezneškodnili prejazdom, pomliačdením, vytrhnutím a podobne. Sieťový pripojovací kábel chráňte pred vysokými teplotami, olejom a ostrými hranami. • Používajte len výrobcom predpísanú sieťovú prípojku, to platí aj pre výmenu vedenia. Objednávacie čísla a typy sú uvedené v návode na prevádzku. • Spojky na sieťovom pripojovacom kábli alebo predlžovacom vedení vymieňajte iba za spojky s rovnakou ochranou proti striekajúcej vode a rovnakou mechanickou pevnosťou.

POZOR • Zapínacie procesy spôsobujú krátkodobé poklesy napätia. • Pri nevhodných sieťových podmienkach sa môžu vyskytovať rušenia iných prístrojov. • Pri sieťovej impedanci menšej ako 0,15 ohmu sa neočakávajú žiadne poruchy.

Prevádzka

⚠ NEBEZPEČENSTVO • Pri používaní tohto prístroja v nebezpečných oblastiach (napr. čerpacích staniciach pohonných hmôt) dodržiavajte príslušné bezpečnostné predpisy. • Prevádzka v potenciálne výbušnom prostredí je zakázaná, pokiaľ na to nie je zariadenie výslovne určené, pozri kapitolu Použitie v súlade s účelom v návode na obsluhu. • Nebezpečenstvo výbuchu. Niektoré látky môžu vytvárať výbušné výpary alebo zmesi prostredníctvom turbulencie s nasávaným vzduchom a pôsobiť na materiály použité na zariadení.

- Nevysávajte horľavé plyny, kvapaliny ani prach (reaktívny prach), pokiaľ na to nie je zariadenie výslovne určené, pozri kapitolu Použitie v súlade s účelom v návode na obsluhu.
- Nevysávajte reaktívne kovové prachy (napr. hliník, horčík, zinok) v kombinácii so silne alkalickými alebo kyslými čistiacimi prostriedkami.
- Nevysávajte neziernené lúhy alebo kyseliny.
- Nevysávajte organické rozpúšťadlá (napr. benzín, riedidlo na farby, aceton, vykurovací olej).
- Nikdy nevysávajte horiace alebo tlejúce predmety.

⚠ VÝSTRAHA • Zariadenie nepoužívajte na vysávanie ľudí ani zvierat. • Zariadenie nepoužívajte na odsávanie škodlivých prachov, iba ak je to výslovne označené na zariadení. Zohľadnite bezpečnostné údaje v návode na obsluhu.

⚠ UPOZORNENIE • Zariadenie a príslušenstvo, hlavne sieťový pripojovací kábel a predlžovací kábel skontrolujte z hľadiska riadneho stavu a prevádzkovej bezpečnosti. V prípade poškodenia vyťahnite sieťovú zástrčku a nepoužívajte zariadenie.

- Prístroj počas prevádzky nikdy nenechávajte bez dozoru, ak nie je vypnutý a nie je vyťahnutá sieťová zástrčka alebo vybratá súprava akumulátorov.

POZOR • Prístroj nepoužívajte pri teplotách pod 0°C. • Nepoužívajte prístroj vonku pri nízkych teplotách.

Suchý vysávač

△ VÝSTRAHA • Prístroj je určený iba na suché čistenie. Zariadenie používajte vonku na mokrom povrchu iba vtedy, ak je to výslovne označené na zariadení.

Mokrý vysávač

△ UPOZORNENIE • Kvapalnú médiu vysávajú iba do teploty 45 °C.

POZOR • Na odsávanie chladiacich a mazacích prostriedkov používajte iba zariadenie s príslušným vybavením.

Zariadenia s triedou prachu L, M a H

△ NEBEZPEČENSTVO • Nebezpečenstvo zapríčinené zdraviu škodlivým prachom. Pri údržbových prácach (napr. výmena filtra) noste ochrannú dýchaciu masku P2 alebo vyššej triedy a jednorazový odev. • Používanie prístroja a substancii, pre ktoré sa má použiť, vrátane bezpečného postupu pri likvidácii povysávaného materiálu povolené len pre zaškolený personál. • Pri spätnom privádzaní odpadového vzduchu do miestnosti musí byť zabezpečená dostatočná miera výmeny vzduchu v miestnosti L. Pre dodržanie požadovaných limitných hodnôt na pracovisku späťne privádzaný objemový prietok vzduchu (objem miestnosti V_R x miera výmeny vzduchu L_{WV}). Bez špeciálnych opatrení na vetranie platí: $L_{WV} = 1h^{-1}$. • Tento prístroj obsahuje je zdraviu škodlivý prach. Vyprázdnenie a údržbu, vrátane odstránenia zberného vrecúška na prach smú vykonávať iba odborníci, ktorí používajú vhodnú ochrannú výbavu. • Prístroj neprevádzkujte bez kompletného filtračného systému. • Dbajte na aplikovateľné bezpečnostné ustanovenia platné pre ošetrované materiály. • Pre bezpečnú polohu prístroja stlačte parkovaciu brzdu na otočnom koliesku. Pri otvorenej parkovacej brzde sa prístroj môže dať do nekontrolovaného pohybu. • Na údržbu vykonávanú používateľom sa prístroj musí rozobrať, vyčistiť a vykonať údržbu, pokiaľ je možné tieto práce vykonať tak, aby pritom nevzniklo nebezpečenstvo pre údržbový personál a iné osoby. Medzi vhodné preventívne opatrenia patrí detoxikácia pre rozobrať, prijímate preventívne opatrenia pre miesto filtrovaného núteného vetrania, kde sa prístroj rozoberie, čistenie údržbovej plochy a vhodnú ochranu personálu. • Pred vynesímim z nebezpečnej oblasti sa vonkajšia časť prístroja musí detoxikovať vysávaním a poutieraním dočista alebo ošetrením tesniacim prostriedkom. Všetky časti prístroja sa musia považovať za znečistené, keď sa vynesú z nebezpečnej oblasti. Pre zabránenie prenášania prachu sa musia prijať vhodné opatrenia. • Pri výkone údržby a opráv je nutné zahodiť všetky predmety, ktoré nie je možné uspokojivo vyčistiť. Takéto predmety sa musia likvidovať v nepriepustných vreciach, v súlade s platnými ustanoveniami na likvidáciu týchto odpadov. • Iba trieda prachu M a H: Počas prepravy a údržby zariadenia uzavrite nasávací otvor uzatváracou zátkou. • Iba trieda prachu H: Účinnosť filtrácie zariadenia sa môže testovať testovacou metódou špecifikovanou v EN 60 335-2-69 22.AA.201.2. Táto skúška sa musí vykonať najmenej raz ročne alebo častejšie, ak je to stanovené vo vnútroštátnych predpisoch.

Ak je výsledok testu negatívny, opakujte test s novým plochým skladaným filtrom.

△ VÝSTRAHA • Bezpečnostné zariadenia na prevenciu nebezpečenstiev musí minimálne raz ročne výrobca alebo ním poučená osoba skontrolovať z hľadiska bezchybnej bezpečnostno-technickej funkčnosti, napr. tesnosť prístroja, poškodenie filtra, funkcia kontrolných zariadení (len trieda prachu M a H).

Zariadenia s rotujúcimi kefami

△ NEBEZPEČENSTVO • Nebezpečenstvo zasiahnutia elektrickým prúdom. Nikdy neprechádzajte cez sieťový pripojovací kábel alebo predlžovací kábel s rotujúcimi kefami nasávacej hlavy.

△ UPOZORNENIE • Nevhodné kefy ohrozujú vašu bezpečnosť. Používajte iba kefy dodávané so zariadením alebo kefy odporúčané v návode na obsluhu.

Prístroje s pneumatikami

△ UPOZORNENIE • Nikdy neprekračujte maximálny povolený plniaci tlak pneumatík. Plniaci tlak pneumatík je nutné si pozrieť na pneumatike a prípadne na ráfiku. V prípade rozdielnych hodnôt musíte dodržáť nižšiu hodnotu. • Pred nastavením plniaceho tlaku pneumatiky sa uistite, že redukčný ventil na kompresore je správne nastavený. • V prípade prístrojov s nasrutkovanými ráfikmi: Pred nastavením plniaceho tlaku pneumatík sa uistite, že všetky skrutky ráfika sú pevne utiahnuté.

Starostlivosť a údržba

△ VÝSTRAHA • Pred čistením, údržbou a výmenou dielov je nutné vypnúť prístroj a vytiahnuť sieťovú zástrčku alebo vybrať súpravu akumulátorov. Pred prepruťím na inú funkciu prístroj vypnite.

△ UPOZORNENIE • Opravy smú vykonávať iba autorizované servisné strediská alebo odborníci v príslušnom odbore, ktorí sú oboznámení so všetkými relevantnými bezpečnostnými predpismi. • Pravidelne čistite obmedzovač hladiny vody a skontrolujte z hľadiska známok poškodenia.

POZOR • Dodržiavajte bezpečnostnú kontrolu pre mobilné, komerčne používané prístroje v súlade s miestnymi platnými predpismi. • Skraty alebo iné poškodenia. Na čistenie prístroja nepoužívajte prúd vody z hadice alebo vysokotlakový prúd vody.

Zariadenia s elektrickým pripojením v nasávacej hadici

△ NEBEZPEČENSTVO • Nebezpečenstvo zasiahnutia elektrickým prúdom. Na čistenie nikdy neponárajte hadicu do vody.

Príslušenstvo a náhradné diely

△ UPOZORNENIE • Používajte iba príslušenstvo a náhradné diely schválené výrobcom. Originálne príslušenstvo a originálne náhradné diely zaručujú bezpečnú a bezporuchovú prevádzku prístroja.

Preprava

△ UPOZORNENIE • Pred prepravou vypnite motor. Prístroj upevnite pri zohľadnení hmotnosti, pozrite si kapitolu Technické údaje v návode na obsluhu.

Sigurnosni napuci Usisivač za mokro/suho usisavanje



Prije prve uporabe Vašeg uređaja pročitate ove sigurnosne naputke i izvorne upute za rad. Postupajte u skladu s njima. Čuvajte obje knjižice za kasniju uporabu ili za sljedećeg vlasnika.

- Osim naputaka u uputama za rad, morate uzeti u obzir i opće propise o sigurnosti i sprječavanju nezgoda koje je donio zakonodavac.
- Natpisi s upozorenjima i napomenama daju važne naputke za siguran rad.

Sigurnosne razine

⚠ OPASNOST

- Uputa na neposredno prijeteću opasnost koja bi mogla dovesti do teške ozljede ili smrti.

⚠ UPOZORENJE

- Uputa na moguću opasnu situaciju koja bi mogla dovesti do teške ozljede ili smrti.

⚠ OPREZ

- Uputa na moguću opasnu situaciju koja bi mogla dovesti do lakših ozljeda.

PAŽNJA

- Uputa na moguću opasnu situaciju koja bi mogla dovesti do oštećenja imovine.

Osobna zaštitna oprema

- ⚠ **OPREZ** • Pri radovima na uređaju nosite prikladne rukavice.

Opći sigurnosni napuci

- ⚠ **OPASNOST** • Opasnost od gušenja. Držite ambalažnu foliju dalje od djece.

- ⚠ **UPOZORENJE** • Uređaj upotrebljavajte samo u skladu s njegovom namjenom. Uzmite u obzir lokalne okolnosti i pri radu s uređajem obratite pozornost na druge osobe, osobito na djecu. • Uređaj nije namijenjen za to da ga koriste osobe s ograničenim tjelesnim, osjetnim ili duhovnim sposobnostima ili bez iskustva i/ili s nedostatnim znanjem. • Uređaj smiju koristiti samo osobe koje su podučene rukovanju uređajem ili su dokazale svoju sposobnost rukovanja te su izričito zadužene za korištenje. • Djeca ne smiju upravljati uređajem. • Djeca trebaju biti pod nadzorom kako bi se osiguralo da se ne igraju s uređajem.

- ⚠ **OPREZ** • Sigurnosni uređaji služe vašoj zaštiti. Nikad ne mijenjajte i nemojte zaobilaziti sigurnosne uređaje.

Opasnost od strujnog udara

- ⚠ **OPASNOST** • Priključite uređaje klase zaštite I na propisno uzemljene izvore struje. • Navedeni napon na natpisnoj pločici mora odgovarati naponu izvora struje. • Nikada ne dirajte strujne utikače i utičnice vlažnim rukama.

- ⚠ **UPOZORENJE** • Priključite uređaj samo na električni priključak koji je izveo stručni električar u skladu s IEC 60364-1. • U slučaju pjenjenja ili curenja tekućine odmah isključite uređaj i izvucite mrežni utikač ili izvadite paket baterija. • Prije svake uporabe uređaja provjerite nije li vod priključka na mrežu sa strujnim utikačem oštećen. Ako je vod priključka na mrežu oštećen, proizvođač, ovlaštena servisna služba ili stručni

električar mora ga bez odlaganja zamijeniti, kako bi se spriječila bilo kakva opasnost. • Nemojte ozlijediti ili oštetiti vod priključka na mrežu ili produžni vod pregaženjem, prignječanjem, istezanjem ili slično. Zaštite priključni strujni kabel od vrućine, ulja i oštrih rubova.

- Upotrijebite samo priključni strujni kabel koji propisuje proizvođač, to vrijedi i kod zamjene voda. Kataloški br. i tip vidi u uputama za rad. • Spojeve na vodu priključka na električnu mrežu ili produžnom vodu samo zamijenite samo spojevima koji imaju jednaku zaštitu od prskanja vode te jednaku mehaničku čvrstoću.

- PAŽNJA** • Postupci uklapanja stvaraju kratkotrajna smanjenja napona. • Kod nepovoljnih uvjeta mreže to može nepovoljno djelovati na druge uređaje. • Pri impedanciji mreže manjoj od 0,15 oma ne očekuju se nikakve smetnje.

Rad

- ⚠ **OPASNOST** • Prilikom primjene uređaja u područjima opasnosti (npr. benzinska crpka) pridržavajte se odgovarajućih sigurnosnih propisa. • Rad u potencijalno eksplozivnoj atmosferi je zabranjen, osim ako uređaj nije izričito namijenjen tome, vidi poglavlje Namjenska uporaba u uputama za rad. • Opasnost od eksplozije. Određene tvari mogu proizvesti eksplozivne pare ili smjese uslijed vrtoženja usisnog zraka i oštetiti materijale koji se koriste na uređaju.

- Ne usisavajte zapaljive plinove, tekućine ili prašine (reaktivne prašine), osim ako uređaj nije izričito namijenjen tome, vidi poglavlje Namjenska uporaba u uputama za rad.
- Ne usisavajte reaktivne metalne prašine (npr. aluminij, magnezij, cink) u kombinaciji s jako alkalnim ili kiselim sredstvima za čišćenje.
- Nemojte usisavati nerazrijeđene lužine ili kiseline.
- Ne usisavajte organska otapala (npr. benzin, razrijeđivač boja, aceton, loživo ulje).
- Nemojte usisavati zapaljene ili užarene predmete.

- ⚠ **UPOZORENJE** • Ne usisavajte uređajem prašinu s ljudi ili životinja. • Uređaj koristite samo ako je izričito označen kao uređaj za usisavanje prašina štetnih za zdravlje. Pridržavajte se sigurnosno-tehničkih podataka u uputama za rad.

- ⚠ **OPREZ** • Prije svakog rada provjerite propisno stanje i sigurnost uređaja i pribora, osobito priključnog strujnog kabela i produžnog kabela. U slučaju oštećenja izvucite mrežni utikač i ne upotrebljavajte uređaj. • Uređaj nikad nemojte ostavljati bez nadzora ako nije isključen i mrežni utikač izvučen iz utičnice ili ako nije izvađen paket baterija.

- PAŽNJA** • Uređaj ne koristite na temperaturama nižim od 0 °C. • Ne koristite uređaj pri niskim temperaturama na otvorenom.

Usisivač za suho usisavanje

- ⚠ **UPOZORENJE** • Uređaj je namijenjen samo za suho čišćenje. Uređaj upotrebljavajte samo ako je izričito označen kao uređaj za upotrebu na otvorenom u vlažnim uvjetima.

Usisivač za mokro usisavanje

- ⚠ **OPREZ** • Tekuće medije usisavajte samo do temperature od 45 °C.

- PAŽNJA** • Uređaj koristite samo s odgovarajućom opremom za usisavanje rashladnih sredstava i maziva.

Uređaji s razredima prašine L, M i H

⚠ OPASNOST • Opasnost od prašine štetne za zdravlje. Prilikom radova održavanja (npr. Zamjene filtra) nosite masku za zaštitu dišnih putova P2 ili veće vrijednosti i odjeću za jednokratnu uporabu. • Uporaba uređaja i tvari, za koje ga treba koristiti, uključujući siguran postupak uklanjanja prikupljenog materijala od strane školovanog osoblja. • Ako se ispušni zrak vraća u prostoriju, u prostoriji mora biti osigurana dostatna stopa izmjene zraka L. Za poštivanje propisanih graničnih vrijednosti na radnom mjestu, povratno dovedeni volumni protok smije iznositi maksimalno 50 % volumnog protoka svježeg zraka (zapremnina prostorije $V_R \times$ stopa izmjene zraka L_W). Bez posebne mjere ventilacije vrijedi: $L_W = 1h^{-1}$. • Ovaj uređaj sadrži prašinu škodljivu za zdravlje. Postupke pražnjenja i održavanja, uključujući uklanjanje spremnika za skupljanje prašine, smiju provoditi stručnjaci, koji nose odgovarajuću zaštitnu opremu. • Uređaj ne upotrebljavajte bez potpunog sustava za filtriranje. • Obratite pozornost na primjenjive sigurnosne napomene, koje se odnose na materijale koje je potrebno tretirati. • Za siguran stav uređaja pritisnite pozicijske (ručne) kočnice na upravljačkom kotačiću. Pri otvorenoj pozicijskoj (ručnoj) kočnici uređaj se može nekontrolirano pomaknuti. • Radi održavanja od strane korisnika uređaj se mora rastaviti, očistiti i održavati, u mjeri u kojoj je to provedivo, bez da pritom dođe do opasnosti za osoblje za održavanje i druge osobe. Prikladne mjere opreza uključuju uklanjanje otrova prije rastavljanja; poduzmite mjere predostrožnosti za filtrirano nužno odzračivanje na mjestu rastavljanja uređaja, čišćenje površine za održavanje i odgovarajuću zaštitu osoblja. • Vanjski dio uređaja treba dekontaminirati postupkom usisavanja i očistiti brisanjem ili obraditi brtvilom, prije nego se uređaj iznese iz opasnog područja. Kod iznošenja iz opasnog područja svi dijelovi uređaja moraju se smatrati onečišćenima. Moraju se poduzeti odgovarajuće mjere za sprječavanje širenja prašine. • Kod provođenja radova održavanja i popravaka svi onečišćeni predmeti, koji se nisu mogli očistiti na zadovoljavajući način, moraju se baciti. Takvi se predmeti moraju zbrinuti u nepropusnim vrećicama u skladu s važećim odredbama za uklanjanje takvog otpada. • Samo razredi prašine M i H: Zatvorite usisni otvor brtvjenim čepom za vrijeme transporta i održavanja uređaja. • Samo razred prašine H: Učinkovitost filtracije uređaja može se ispitati testiranjem kao što je specificirano u normi EN 60 335-2-69 22.AA.201.2. Ovo se ispitivanje mora provoditi najmanje jednom godišnje ili češće ako je tako definirano u nacionalnim zahtjevima. Ako je rezultat testa negativan, ponovite test s novim filtrom s ravnim nabornama.

⚠ UPOZORENJE • Proizvođač ili obučena osoba mora najmanje jednom godišnje provjeriti besprijekornu sigurnosno-tehničku funkciju sigurnosnih uređaja za prevenciju opasnosti, npr. nepropusnost uređaja, oštećenje filtra, funkciju kontrolnih uređaja (samo razredi prašine M i H).

Uređaji s rotirajućim četkama

⚠ OPASNOST • Opasnost od strujnog udara. Nikada nemojte prelaziti preko priključnog strujnog kabela ili produžnog kabela rotirajućim četkama usisne glave.

⚠ OPREZ • Neprikladne četke ugrožavaju vašu sigurnost. Koristite samo četke isporučene s uređajem ili četke preporučene u uputama za rad.

Uređaji s gumama sa zračnicama

⚠ OPREZ • Nikad ne prekoračujte maksimalno dopušteni tlak punjenja guma. Tlak punjenja gume morate očitati na gumi i po potrebi na naplatku. Ako su vrijednosti različite, morate se pridržavati manje vrijednosti. • Prije nego što namjestite tlak punjenja gume, provjerite je li reductor tlaka na kompresoru pravilno namješten. • Kod uređaja s naplatcima pričvršćenim vijcima: Prije nego što namjestite tlak punjenja gume, provjerite jesu li svi vijci naplatka čvrsto pritegnuti.

Njega i održavanje

⚠ UPOZORENJE • Prije čišćenja, održavanja i zamjene dijelova morate isključiti uređaj i izvuci mrežne utikač ili izvaditi paket baterija. Prije prelaska na drugu funkciju isključite uređaj.

⚠ OPREZ • Servisiranje prepustite samo ovlaštenim servisnim službama ili stručnjacima za to područje koji su upoznati sa svim bitnim sigurnosnim propisima. • Redovito čistite graničnik razine vode i provjeravajte ima li ikakvih naznaka oštećenja.

PAŽNJA • Pridržavajte se sigurnosne provjere za prijenosne uređaje koji se koriste u gospodarstvene svrhe u skladu s mjesno važećim propisima. • Kratki spojevi ili druga oštećenja. Uređaj ne čistite vodenim mlazom iz crijeva ili vodenim mlazom pod visokim tlakom.

Uređaji s električnim spojevima u usisnom crijevu

⚠ OPASNOST • Opasnost od strujnog udara. Za čišćenje nikada nemojte uranjati crijevo u vodu.

Pribor i zamjenski dijelovi

⚠ OPREZ • Upotrebljavajte samo pribor i rezervne dijelove koji su odobreni od proizvođača. Originalan pribor i originalni zamjenski dijelovi jamče siguran i nesmetan rad uređaja.

Transport

⚠ OPREZ • Prije transporta isključite motor. Pričvrstite uređaj uzexvi u obzir njegovu težinu, vidi poglavlje Tehnički podaci u uputama za rad.

Sigurnosne napomene Usisivač za mokro/suvo usisavanje



Prije prve upotrebe uređaja pročitajte ove sigurnosne napomene i originalno uputstvo za rad. Postupajte u skladu sa tim. Sačuvajte obe knjižice za buduću upotrebu ili sledeće vlasnike.

- Pored napomena u uputstvu za rad, moraju da se uvažavaju i opšti sigurnosni propisi i propisi zakonodavca o sprečavanju nesreća.
- Natpisi sa upozorenjima i napomenama koji su postavljeni na uređaju pružaju važne napomene o bezbednom radu.

Stepeni opasnosti

⚠ OPASNOST

- Napomena o neposrednoj opasnosti koja preti i koja može dovesti do teških telesnih povreda ili smrti.

⚠ UPOZORENJE

• Napomena o mogućoj opasnoj situaciji, koja može dovesti do teških telesnih povreda ili smrti.

⚠ OPREZ

• Napomena o mogućoj opasnoj situaciji, koja može dovesti do lakih telesnih povreda.

PAŽNJA

• Napomena o mogućoj opasnoj situaciji, koja može dovesti do materijalnih oštećenja.

Lična zaštitna oprema

⚠ **OPREZ** • Prilikom radova na uređaju nositi odgovarajuće odgovarajuće rukavice.

Opšte sigurnosne napomene

⚠ **OPASNOST** • Opasnost od gušenja. Folije za pakovanje držite dalje od dece.

⚠ **UPOZORENJE** • Uređaj koristiti samo u skladu sa namenom. Uzmite u obzir lokalne uslove i obratite pažnju tokom rada na treća lica, naročito decu.
• Uređaj nije predviđen za upotrebu od strane lica koja imaju ograničene fizičke, senzoričke ili psihičke sposobnosti ili lica kojima nedostaje iskustvo i/ili znanje.
• Samo lica koja su upućena u rukovanje uređajem ili poseduju dokazane sposobnosti za rukovanje i izričito su ovlašćena za korišćenje smeju da koriste uređaj.
• Deca ne smeju da rukuju uređajem. • Nadgledajte decu kako biste obezbedili da se ne igraju uređajem.

⚠ **OPREZ** • Sigurnosni uređaji služe za vašu zaštitu. Nikada nemojte menjati ili zaobilaziti sigurnosne uređaje.

Opasnost od strujnog udara

⚠ **OPASNOST** • Uređaje klase zaštite I priključite samo na pravilno uzemljene izvore struje.
• Napon koji je naznačen na natpisnoj pločici mora da odgovara naponu izvora struje. • Strujni utikač i utičnicu nikada nemojte dodirivati vlažnim rukama.

⚠ **UPOZORENJE** • Uređaj priključite samo na električni priključak koji je izveden od strane obučenog stručnog električara u skladu sa IEC 60364-1. • Odmah isključite uređaj u slučaju stvaranja pene ili isticanja tečnosti i izvadite strujni utikač ili akumulatorsko pakovanje. • Pre svakog kabiženja uređaja uverite se da vod za mrežni priključak sa strujnim utikačem nije oštećen. Ako je vod za mrežni priključak oštećen, proizvođač, ovlašćena servisna služba ili stručnjak za električnu moraju neodložno da ga zamene, kako bi se izbegla svaka opasnost. • Nemojte povrediti ili oštetiti strujni priključni kabl i produžni kabl tako što ćete ga pregaziti, nagnječiti, povlačiti ili slično. Zaštitite strujni priključni kabl od toplote, ulja i oštrih ivica. • Koristiti samo strujne priključne kablove koje je propisao proizvođač, to važi i u slučaju zamene voda. Br. narudžbe i tipove pogledati u uputstvu za rad.
• Spojnice na strujnom priključnom kabl ili produžnom kabl zamenite isključivo onima koje imaju istu zaštitu od prskanja vode i istu mehaničku čvrstoću.

PAŽNJA • Postupci uključivanja stvaraju kratkotrajne padove napona. • Kod nepovoljnih mrežnih uslova može doći do uticaja na druge uređaje.
• Kod mrežne impedance manje od 0,15 Oma ne treba očekivati smetnje.

Rad

⚠ **OPASNOST** • Prilikom upotrebe uređaja u područjima opasnosti (npr. benzinske pumpe) obratite pažnju na odgovarajuće sigurnosne propise. • Rad u područjima koja su ugrožena eksplozijom je zabranjen, osim ako uređaj nije izričito za to predviđen, vidi poglavlje Namenska upotreba u uputstvu za rad.
• Opasnost od eksplozije. Određene materije usled kovitiranja sa usisnim vazduhom mogu da stvaraju eksplozivna isparenja i mešavine i da nagrizzaju materijale koji su korišćeni na uređaju.

- Nemojte usisavati zapaljive gasove, tečnosti ili prašinu (reaktivna prašina), osim ako uređaj nije izričito za to predviđen, vidi poglavlje Namenska upotreba u uputstvu za rad.
- Nemojte usisavati reaktivnu metalnu prašinu (npr. od aluminijuma, magnezijuma, cinka) u kombinaciji sa izrazito alkalnim ili kiselim sredstvima za čišćenje.
- Nemojte usisavati nerazređene baze ili kiseline.
- Nemojte usisavati organske rastvarače (npr. benzin, razređivač boje, aceton, lož ulje).
- Nemojte usisavati zapaljive ili užarene predmete.

⚠ **UPOZORENJE** • Nemojte koristiti uređaj za usisavanje materija sa ljudi i životinja. • Uređaj koristite samo ako je izričito označen za usisavanje prašina štetnih po zdravlje. Obratite pažnju na bezbednostno-tehničke napomene u uputstvu za rad.

⚠ **OPREZ** • Pre svake upotrebe, proverite propisno stanje i radnu bezbednost uređaja i pribora, posebno strujni priključni vod i produžni kabl. U slučaju oštećenja, izvadite strujni utikač i nemojte koristiti uređaj. • Ne ostavljajte uređaj bez nadzora sve dok se ne isključi i dok se ne izvuce strujni utikač ili izvadi akumulatorsko pakovanje.

PAŽNJA • Nemojte koristiti uređaj na temperaturama ispod 0 °C. • Nemojte koristiti uređaj na otvorenom prostoru pri nižim temperaturama.

Usisivač za suvo usisavanje

⚠ **UPOZORENJE** • Uređaj je namenjen samo za suvo čišćenje. Uređaj koristite samo ako je izričito označen za primenu na otvorenom prostoru pri vlažnim uslovima.

Usisivač za mokro usisavanje

⚠ **OPREZ** • Tečne fluide usisavajte samo do temperature od 45 °C.

PAŽNJA • Uređaj koristite za usisavanje rashladnih sredstava i sredstava za podmazivanje samo uz odgovarajuću opremu.

Uređaji sa klasom prašine L, M i H

⚠ **OPASNOST** • Opasnost usled prašine opasne po zdravlje. Prilikom radova na održavanju (npr. zamena filtera), nosite masku za zaštitu disajnih puteva P2 ili veći stepen i odeću za jednokratnu upotrebu.
• Uređaj i supstance, za koje treba da se koristi, uključujući postupak bezbednog uklanjanja usisanog materijala, sme da koristi samo obučeno osoblje. • Ako se izduvni vazduh vraća nazad u prostoriju, onda u prostoriji mora da postoji dovoljna stopa izmene vazduha L. Za uvažavanje potrebnih graničnih vrednosti, povratno vođeni zapreminski protok sme da iznosi maksimalno 50% zapremine svežeg vazduha (prostorni volumen V_R x stopa izmene vazduha L_W).

Bez posebne mere ventilacije vredi sledeće: $L_W = 1h^{-1}$.

• Ovaj uređaj sadrži prašinu koja je opasna po zdravlje. Postupak pražnjenja i održavanja, uključujući uklanjanje vrećice za sakupljanje prašine, sme da izvodi samo stručno osoblje, koje nosi odgovarajuću zaštitnu opremu. • Uređaj nemojte da koristite bez potpunog sistema za filtraciju. • Uvažite primenljive sigurnosne odredbe koje se odnose na materijale koje je potrebno tretirati. • Za bezbedan položaj uređaja, aktivirajte ručnu kočnicu na upravljačkom točkiću. Uređaj može nekontrolisano da se pokrene ukoliko je ručna kočnica otvorena. • Da bi održavanje izvršio korisnik, uređaj mora da se rastavi, očisti i održava ako je to izvedivo, bez izazivanja opasnosti za osoblje zaduženo za održavanje, te za druge osobe. Odgovarajuće mere opreza podrazumevaju dekontaminaciju pre rastavljanja, preduzimanje mera predostrožnosti za lokalno filtersko odušivanje, tamo gde se uređaj rastavlja, čišćenje površine za održavanje i odgovarajuću zaštitu osoblja. • Spoljni deo uređaja treba da se dekontaminira postupkom usisavanja i prebriše krpom ili obradi zaptivnim sredstvom pre odvođenja iz opasne oblasti. Svi delovi uređaja moraju da se smatraju onečišćenima ako se uzimaju iz opasne oblasti. Moraju da se poduzmu prikladne mere kako bi se sprečilo širenje prašine. • Prilikom sprovođenja radova održavanja i radova na servisiranju moraju da se bace svi onečišćeni predmeti koji ne mogu zadovoljavajuće da se očiste. Takvi predmeti u otpad moraju da se odlože u nepropusnim vrećicama u skladu sa važećim odredbama za odlaganje takvog otpada. • Samo klasa prašine M i H: Zatvorite usisni otvor uređaja pomoću čepa za zatvaranje prilikom transporta i održavanja. • Samo klasa prašine H: Efikasnost filtracije uređaja može da se ispita postupkom testiranja, kao što je naznačeno u EN 60 335-2-69 22.AA.201.2. Ovo ispitivanje mora da se sprovedi najmanje jednom godišnje ili češće, ukoliko je to naznačeno u nacionalnim zahtevima. U slučaju negativnog rezultata, ispitivanje treba ponoviti pomoću novog pljosnatog naboranog filtera.

△ UPOZORENJE • Na sigurnosnim uređajima za sprečavanje opasnosti, proizvođač ili upućeno stručno lice najmanje jednom godišnje mora da ispita besprekornu bezbednosno-tehničku funkciju, npr. hermetičnost uređaja, oštećenje filtera, funkcija kontrolnih uređaja (samo klasa prašine M i H).

Uređaji sa rotirajućim četkama

△ OPASNOST • Opasnost od strujnog udara. Nikada nemojte gaziti preko strujnog priključnog voda ili produžnog kabela ako se okreću četke na usisnoj glavi.

△ OPREZ • Neodgovarajuće četke ugrožavaju vašu bezbednost. Koristite samo četke koje su isporučene uz uređaj ili koje su preporučene u uputstvu za rad.

Uređaji sa vazдушnim gumama

△ OPREZ • Nikada nemojte prekoračiti maksimalno dozvoljeni pritisak punjenja guma. Pritisak punjenja guma morate da očitate na gumi i, po potrebi, na felni. Kod različitih vrednosti morate da uvažite manju vrednost. • Pobrinuti se da reduktor pritiska na kompresoru bude pravilno podešen pre nego što podesite pritisak punjenja guma. • Kod uređaja sa felnama zavijenim zavrtnjem: Pobrinuti se da svi zavrtnji

na felni budu čvrsto pritegnuti pre nego što podesite pritisak punjenja guma.

Nega i održavanje

△ UPOZORENJE • Pre čišćenja, održavanja i zamene delova morate isključiti uređaj i izvući strujni utikač ili izvaditi akumulatorsko pakovanje. Isključite uređaj pre prebacivanja na drugu funkciju.

△ OPREZ • Servisiranje treba da vrše samo ovlašćene lokacije servisne službe ili stručnjaci za datu oblast koji su upoznati sa relevantnim sigurnosnim propisima. • Redovno čistite uređaj za ograničenje nivoa vode i, pri tome, proveravajte da li postoje znakovi oštećenja.

PAŽNJA • Obratiti pažnju na bezbednosnu proveru za uređaje koji menjaju lokaciju i koji se koriste u komercijalnu svrhu u skladu sa važećim lokalnim propisima • Kratki spojevi ili druga oštećenja. Nemojte čistiti uređaj pod mlazom iz creva ili mlazom vode pod visokim pritiskom.

Uređaji sa električnim spojevima u usisnom crevu

△ OPASNOST • Opasnost od strujnog udara. Crevo nikada nemojte uranjati u vodu u svrhu čišćenja.

Pribor i rezervni delovi

△ OPREZ • Koristite samo pribor i rezervne delove koje je odobrio proizvođač. Originalni pribor i originalni rezervni delovi daju garanciju za bezbedan rad uređaja bez smetnji.

Transport

△ OPREZ • Isključite motor pre transporta. Pričvrstite uređaj uz uvažavanje težine, pogledajte poglavlje Tehnički podaci u uputstvu za rad.

Указания за безопасност Праховсмукачка за мокро/сухо почистване



Преди първа употреба на уреда прочетете тези указания за безопасност и оригиналното

ръководство за експлоатация. Процедирайте съответно. Запазете двете книжки за следващо използване или за следващия собственик.

- Освен указанията в ръководството за експлоатация, трябва да спазвате и общовалидните законови предписания за безопасност и избягване на злополуки.
- Поставете на уреда предупредителни табелки и табелки с указания дават важна информация за безопасната експлоатация.

Степени на опасност

△ ОПАСНОСТ

- Указание за непосредствена опасност, която може да доведе до тежки телесни повреди или до смърт.

△ ПРЕДУПРЕЖДЕНИЕ

- Указание за възможна опасна ситуация, която може да доведе до тежки телесни повреди или до смърт.

△ ПРЕДПАЗЛИВОСТ

- Указание за възможна опасна ситуация, която може да доведе до леки телесни повреди.

ВНИМАНИЕ

● Указание за възможна опасна ситуация, която може да доведе до материални щети.

Лично защитно оборудване

△ ПРЕДПАЗЛИВОСТ ● При работи по уреда носете подходящи ръкавици.

Общи указания за безопасност

△ ОПАСНОСТ ● Опасност от задушаване. Дръжте опаковъчното фолио далече от обсега на деца.

△ ПРЕДУПРЕЖДЕНИЕ ● Използвайте уреда само по предназначение. Съблюдавайте местните условия и при работата с уреда следете за трети лица, особено деца. ● Уредът не е предназначен за употреба от лица с ограничени физически, сензорни или умствени възможности, или липса на опит и / или познания. ● Уредът трябва да се използва само от хора, които са обучени за работа с него или които са доказали способностите си за обслужването му, и на които ползването на уреда е изрично възложено. ● Децата не бива да използват уреда. ● Децата трябва да бъдат под надзор, за да се гарантира, че не си играят с уреда.

△ ПРЕДПАЗЛИВОСТ ● Предпазните устройства служат за Вашата защита. Никога не променяйте или пренебрегвайте предпазни устройства.

Опасност от токов удар

△ ОПАСНОСТ ● Свързвайте уреди от клас защита I само към правилно заземени източници на ток. ● Посоченото на типовата табелка напрежение трябва да съпада с напрежението на източника на ток. ● Никога не докосвайте с мокри ръце мрежовия щепсел и контакта.

△ ПРЕДУПРЕЖДЕНИЕ ● Свързвайте уреда само към електрически извод, който е бил изпълнен от електротехник в съответствие с IEC 60364-1. ● При образуване на пяна или изтичане на течност незабавно изключете уреда и издърпайте щепсела или извадете акумулиращата батерия. ● Преди всяка употреба на уреда се уверявайте, че мрежовият захранващ кабел с щепсел не е повреден. Ако мрежовият захранващ кабел е повреден, той трябва незабавно да бъде сменен от производителя, от оторизиран сервиз или от електротехник, за да се избегне всякаква опасност. ● Мрежовият захранващ кабел и електрическият удължителен кабел да не се повреждат или нараняват поради настъпване, притискане, опъване или други подобни. Пазете мрежовия захранващ кабел от силна топлина, масло и остри ръбове. ● Използвайте само определения от производителя мрежов захранващ кабел, това важи и при смяна на кабела. Не на поръчка и типове - вж. Ръководство за експлоатация. ● Сменяйте куплунзите на мрежовия захранващ кабел или на електрическия удължителен кабел само с такива със същата защита от водни пръски и същата механична здравина.

ВНИМАНИЕ ● Процесите на включване пораждат кратковременни спадове на

напрежението. ● При неблагоприятни мрежови условия могат да се повредят други уреди. ● При мрежов импеданс, по-нисък от 0, 15 ома, не следва да се очакват повреди.

Експлоатация

△ ОПАСНОСТ ● При ползването на уреда в рисковите зони (като бензиностанции) спазвайте съответните правила за безопасност.

● Работата в зони с опасност от експлозия е забранена, освен ако уредът не е изрично предназначен за това, вж. глава Употреба по предназначение от ръководството за експлоатация. ● Опасност от експлозия. При завихряне с всмуквания въздух определени вещества могат да образуват експлозивни пари или смеси и да атакуват използваните в уреда материали.

- Не изсмуквайте запалими газове, течности или прахове (реактивни прахове), освен ако уредът не е изрично предназначен за това, вж. глава Употреба по предназначение от ръководството за експлоатация.
- Не изсмуквайте реактивни метални прахове (напр. алуминий, магнезий, цинк) в комбинация със силно алкални или киселинни почистващи препарати.
- Не изсмуквайте неразредена луга или киселини.
- Не изсмуквайте органични разтворители (напр. бензин, разредители за бои, ацетон, мазут).
- Не изсмуквайте горящи или тлеещи предмети.

△ ПРЕДУПРЕЖДЕНИЕ ● Не засмуквайте хора и животни с уреда. ● Използвайте уреда за изсмукване на опасни за здравето прахове само при изрично обозначение. Съблюдавайте информацията за безопасност, дадена в ръководството за експлоатация.

△ ПРЕДПАЗЛИВОСТ ● Преди всяка употреба проверявайте за изправно състояние и експлоатационна безопасност уреда и принадлежностите, особено мрежовия захранващ кабел и удължителния кабел. При наличие на повреда извадете щепсела и не използвайте уреда. ● Никога не оставяйте уреда без надзор, докато не бъде изключен и щепселът или акумулиращата батерия - извадени.

ВНИМАНИЕ ● Не работете с уреда при температура под 0 °С. ● При ниски температури не използвайте уреда навън.

Прахосмукачка за сухо почистване

△ ПРЕДУПРЕЖДЕНИЕ ● Уредът е предназначен само за сухо почистване. Използвайте уреда на открито при условия на влага само при изрично обозначение.

Прахосмукачка за мокро почистване

△ ПРЕДПАЗЛИВОСТ ● Всмуквайте само течности с температура до 45 °С.

ВНИМАНИЕ ● Използвайте уреда само със съответно оборудване за изсмукване на охладящи и смазочни средства.

⚠ ОПАСНОСТ. Опасност поради опасен за здравето прах. При работи по поддръжката (напр. смяна на филтър) носете респиратор P2 или от по-висок клас, и облекло за еднократна употреба.

• Уредът и субстанциите, за които той трябва да се използва, включително сигурния метод за отстраняването на поетия материал, трябва да се използват само от обучен персонал. • Ако отработеният въздух се отвежда обратно в помещението, то в помещението трябва да е налична достатъчна степен за обмяна на въздуха L. За да се спазват изискваните гранични стойности, връщаният се обратно обменен поток трябва да бъде максимално 50% от обменния поток на чист въздух (обем на помещението $V_R \times$ степен на обмяна на въздух L_{in}). Без особени мерки за вентилация важи: $L_{in} = 1h^{-1}$. • Този уред съдържа опасен здравето прах. Процесите на изпразване и поддръжка, включително отстраняването на резервоара за събиране на прах могат да бъдат извършвани само от специалисти, носещи съответно защитно оборудване. • Не използвайте уреда без цялостната система от филтри. • Спазвайте приложимите разпоредби за безопасност, които се отнасят за третираните материали. • За фиксирано положение на уреда задействайте застопоряващите спирачки на водещата ролка. При отворена застопоряваща спирачка уредът може да се задвижи неконтролирано. • За поддръжка от страна на потребителя уредът трябва да се разглобява, почиства и поддържа, доколкото това е възможно да се извърши, без да възниква опасност за персонала по поддръжката и други лица. Подходящите предпазни мерки включват отстраняване на отровите преди разглобяването, мерки за филтриране на принудителното отстраняване на отровите на мястото, на което се разглобява уредът, почистване на повърхностите за поддръжка и подходяща защита на персонала. • Отровите от външните части на уреда трябва да се отстраняват по метода на изсмукване и избърсване до сухо, или да се третират с уплътняващи средства, преди да се изнесат от опасната област. Всички части на уреда трябва да се разглеждат като замърсени, когато се изнесат от опасната област. Трябва да бъдат предприети подходящи мерки за предотвратяване на разпръскване на праха. • При провеждане на дейностите по поддръжка и ремонт трябва да се извървят всички замърсени предмети, които не могат да бъдат почистени задоволително. Такива предмети трябва да се отстраняват в непропускливи торби, в съответствие с валидните разпоредби за отстраняване на такива отпадъци. • Само клас прах M и H: При транспортиране и поддръжка на уреда затваряйте всмукателния отвор с капачката. • Само клас прах H: Ефективността на филтриращата функция на уреда може да се провери чрез тестовия метод, както е описан в EN 60 335-2-69 22. AA.201.2. Тази проверка трябва да се извършва най-малко веднъж годишно или по-често, ако това е установено в национални изисквания. При отрицателен резултат от

проверката тестът трябва да се повтори с нов плосък филтър.

⚠ ПРЕДУПРЕЖДЕНИЕ. С цел предотвратяване на опасности предпазните устройства трябва най-малко веднъж годишно да се проверяват от производителя или от инструктирано лице във връзка с тяхното безупречно по отношение на безопасността функциониране, напр. херметичност на уреда, повреда на филтъра, функция на контролните устройства (само клас прах M и H).

Уреди с въртящи се четки

⚠ ОПАСНОСТ. Опасност от токов удар. Никога не преминавайте върху мрежовия захранващ кабел или удължителния кабел с въртящите се четки на всмукателната глава.

⚠ ПРЕДПАЗЛИВОСТ. Неподходящите четки застрашават Вашата безопасност. Използвайте само четките, доставени с уреда, или препоръчаните в ръководството за експлоатация четки.

Уреди с пневматични гуми

⚠ ПРЕДПАЗЛИВОСТ. Никога не превишавайте максимално допустимото пълно налягане на гумите. Трябва да прочетете информацията за пълното налягане на гумата и евентуално на джантата. При различни стойности трябва да спазвате по-малката стойност. • Уверете се, че редукторът на компресора е правилно настроен, преди да настроите пълното налягане на гумите. • При уреди със завинтени джанти: Уверете се, че всички винтове на джантата са здраво затегнати, преди да настроите пълното налягане на гумите.

Грижа и поддръжка

⚠ ПРЕДУПРЕЖДЕНИЕ. Преди почистване, поддръжка и смяна на части трябва да изключвате уреда и да изваждате щепсела или акумулиращата батерия. Изключвайте уреда, преди да преминете към друга функция.

⚠ ПРЕДПАЗЛИВОСТ. Възлагайте преходаването в изправност само на одобрени сервизи или на специалисти в тази област, които са запознати с всички свързани с това правила за безопасност. • Почиствайте редовно ограничителя на нивото на водата и при това го проверявайте за признаци на повреда.

ВНИМАНИЕ. Съблюдавайте проверката за безопасност на преносими уреди за професионална употреба съгласно валидните на мястото предписания. • Къси съединения или други повреди. Не почиствайте уреда с водна струя от маркуч или под високо налягане.

Уреди с електрически съединения в смукателния маркуч

⚠ ОПАСНОСТ. Опасност от токов удар. Никога не потапяйте маркуча във вода за почистване.

Принадлежности и резервни части

⚠ ПРЕДПАЗЛИВОСТ • Използвайте само аксесоари и резервни части, които са одобрени от производителя. Оригиналните аксесоари и оригиналните резервни части осигуряват безопасната и безпроблемна експлоатация на уреда.

Транспортиране

⚠ ПРЕДПАЗЛИВОСТ • Преди транспортирането изключете двигателя напълно. Закрепвайте уреда, като вземате под внимание тежлото, вж. глава Технически данни от ръководството за експлоатация.

Ohutusjuhised Märg-/kuivimur



Enne seadme esmast kasutamist lugege need ohutusjuhised ja originaalkasutusjuhend läbi. Toimige neile vastavalt.

Hoidke mõlemad brošüürid hilisemaks kasutamiseks või järgmise omaniku tarbeks alles.

- Lisaks kasutusjuhendis esitatud juhiste tuleb Teil arvesse võtta ka seadusandja üldisi ohutuslaseid ja õnnetuse ennetamise eeskirju.
- Seadmele paigaldatud hoiatussildid ja osutavad sildid annavad olulisi juhiseid ohutuks käituseks.

Ohuastmed

⚠ OHT

• Viide vahetult ähvardavale ohule, mis võib põhjustada raskeid kehavigastusi või lõppeda surmaga.

⚠ HOIATUS

• Viide võimalikule ohtlikule olukorrale, mis võib põhjustada raskeid kehavigastusi või lõppeda surmaga.

⚠ ETTEVAATUS

• Viide võimalikule ohtlikule olukorrale, mis võib põhjustada kergeid vigastusi.

TÄHELEPANU

• Viide võimalikule ohtlikule olukorrale, mis võib põhjustada varakahjusid.

Isiklik kaitsevarustus

⚠ ETTEVAATUS • Kandke seadmega töötamisel sobivaid kindaid.

Üldised ohutusjuhised

⚠ OHT • Lämmisohot. Hoidke pakendikiled lastest eemal.

⚠ HOIATUS • Kasutage seadet ainult sihtotstarbeliselt. Võtke arvesse kohalikke asjaolusid ning pidage seadmega töötamisel silmas kolmandaid isikuid, eelkõige lapsi. • Seade ei ole mõeldud kasutamiseks piiratud füüsiliste, sensoorsete või vaimsete võimete ja isikutele või kogemuste ja/või teadmiste puudumisel. • Seadet tohivad kasutada ainult need inimesed, keda on seadme käsitsemise osas juhendatud või kes on tõendanud oma käsitsemisoskusi ja keda on selgesõnaliselt volitatud seadet kasutama. • Lapsed ei tohi seadet käitada. • Teostage laste üle järelevalvet kindlustamaks, et nad seadmega ei mängi.

⚠ ETTEVAATUS • Ohutusseadised on ette nähtud Teie kaitseks. Ärge kunagi muutke või hiilige kõrvale ohutusseadistest.

Elektrilöögi oht

⚠ OHT • Ühendage kaitseklassi I seadmeid ainult nõuetekohaselt maandatud vooluallikate külge. • Tüübisildil esitatud pinge peab olema kooskõlas vooluallika pingega. • Ärge kunagi puudutage võrgupistikut ja pistikupesaa märgade kätega.

⚠ HOIATUS • Ühendage seade ainult elektrilise ühenduse külge, mis on teostatud elektrispetsialisti poolt IEC 60364-1 kohaselt. • Vahu tekke või vedeliku- lekke korral lülitage seade viivitamatult välja ja tõmmake pistik pesast välja või eemaldage aku. • Tehke enne seadme iga kasutamist kindlaks, et võrgupistikuga võrguühenduse juhe ei ole kahjustatud. Kui võrguühendusjuhe on kahjustatud, tuleb see viivitamatult tootja, volitatud kliendi teeninduse või erialaspetsialisti poolt asendada, et vältida igasuguseid ohte. • Ärge vigastage või kahjustage võrguühendus- ja pikendusjuhet ülesõitmisel, muljumisel, tirmise või sellesarnasega. Kaitske võrguühendusjuhet kuumuse, õli ja teravate servade eest. • Kasutage ainult tootja poolt ettekirjutatud toitejuhet, see kehtib ka juhtme asenduse korral. Tellimisel ja tüüpi vt kasutusjuhendist. • Asendage võrguühendus- või pikendusjuhtme liitmikke ainult sama pütsmekaitseme ja sama mehaanilise vastupidavusega liitmikuga.

TÄHELEPANU • Sisselüütsprotsessid põhjustavad lühiajalisi pingelangusi. • Ebasoodsate võrgutingimuste korral võivad tekkida teiste seadmete kahjustused. • Võrgu impendantsi korral alla 0,15 oomi ei ole rikkeid oodata.

Käitamine

⚠ OHT • Järgige seadme kasutamisel ohualadel (nt tanklates) vastavaid ohutuseeskirju. • Töötamine plahvatusohtlikus keskkonnas on keelatud, välja arvatud juhul, kui seade on selleks spetsiaalselt ette nähtud, vt kasutusjuhendi peatükki Sihipärane kasutamine.

• Plahvatusoht. Teatud ained võivad imemisõhu turbulentsil moodustada plahvatusohtlikke aure või segusid ja rünnata seadmes kasutatavaid materjale.

- Ärge imege sisse tuleohtlikke gaase, vedelikke ega tolmu (reaktiivsed tolmud), välja arvatud juhul, kui seade on selleks spetsiaalselt ette nähtud, vt kasutusjuhendi peatükki Sihipärane kasutamine.
- Ärge imege sisse reageerivat metallitolmu (nt alumiinium, magneesium, tsink) koos tugevalt aluseliste või happeliste puhastusvahenditega.
- Ärge imege sisse lahjendamata aluseid või tolme.
- Ärge imege sisse orgaanilisi lahusteid (nt bensiini, värvi lahustit, atsetooni, kütetõli).
- Ärge imege sisse põlevaid või hõõguvaid esemeid.

⚠ HOIATUS • Ärge imege seadmega inimesi ega loomi. • Kasutage seadet ainult siis, kui see on selgesõnaliselt märgitud tervistkahjustavate tolmude eraldamiseks. Järgige kasutusjuhendis toodud ohutusnõudeid.

⚠ ETTEVAATUS • Kontrollige seadet ja tarvikuid, eelkõige võrguühendusjuhte ja pikendusjuhtme nõuetekohast seisundit ja töökindlust enne iga käitamist. Kahjustuste korral tõmmake pistik välja ja ärge seada seadet kasutage. • Ärge jätke seadet kunagi järelevalveta, kuni see ei ole välja lülitatud ning võrgupistik pole välja tõmmatud või aku eemaldatud.

TÄHELEPANU • Ärge käitage seadet temperatuuridel alla 0 °C. • Ärge kasutage seadet madalal temperatuuril.

Kuivimur

⚠ HOIATUS • Seade on ette nähtud ainult kuivpuhastuseks. Kasutage seadet ainult siis, kui selgesõnalise märgistuse korral õues märgades oludes.

Märgpuhastus

⚠ ETTEVAATUS • Imege vedelaid aineid sisse ainult temperatuurini 45 °C.

TÄHELEPANU • Kasutage seadet jahutusvedelike ja määrdeainete sisse immemiseks ainult koos sobivate varustusega.

L, M ja H tolmuklassiga seadmed

⚠ OHT • Oht tervist kahjustava tolmu tõttu Kandke hooldustöödel (nt filtri vahetamisel) hingamiskaitsemaski P2 või kõrgema väärtusega ning ühekordset riietust. • Seadme ning ainete kasutamine, mille jaoks seda kasutada tuleb, sealhulgas kokkukogutud materjali kõrvaldamise ohutu menetluse kasutamine ainult koolitatud personali kaudu. • Kui heitõhk juhitakse ruumi tagasi, peab ruumis olema piisav õhuvahetusmäär L. Nõutavast piirväärtusest kinnipidamiseks tohib tagasihitavat mahtvoolu olla maksimaalselt 50% värsket õhu mahust (ruumi maht V_R x õhuvahetusmäär L_W). Ilma spetsiaalse ventilatsioonimeetmeta kehtib: $L_W = 1h^{-1}$. • See seade sisaldab tervist ohustavat tolmu. Tühjendus- ja hooldustoiminguid, sealhulgas tolmukoti kõrvaldamist, tohivad teostada ainult erialaspetsialistid, kes kannavad vastavat kaitsevarustust. • Ärge käituge seadet ilma täieliku filtratsioonüsteemita. • Järgige rakendatavaid ohutusalaeside sätteid, mis on asjakohased käsitletavatele materjalidele. • Vajutage seadme kindla seisuasendi jaoks seisupidurit juhtriiulil. Lahtise seisupiduri puhul võib seade kontrollimatult liikuma hakata. • Kasutajapoolseks hoolduseks tuleb seade lahti võtta, puhastada ja hooldada, niivõrd kui see on teostatav, põhjustamata seejuures ohtu hoolduspersonalile ja teistele isikutele. Hoidke kinni kohastest ettevaatusabinõudest, sealhulgas mürgitusohul seadme lahtivõtmisel, võtke tarvitusele ettevaatusabinõud kohalikuks filtreeritud sundõhueleemalduseks, kus seade lahti võetakse, hoolduspinnal puhastamiseks ning personali sobivaks kaitsemiseks. • Seadme välisosa tuleks tolmuiemmismeetodi kaudu mürgitustada ja puhtaks pühkida või tihendusvahendiga töödelda, enne kui see ohtlikust piirkonnast välja võetakse. Kõiki seadmeosi tuleb vaadelda saastununa, kui nad ohtlikust piirkonnast välja võetakse. Tavitusele tuleb võtta sobivad meetmed tolmu jaotumise vältimiseks. • Hooldus- ja remonditööde läbiviimisel tuleb ära visata kõik saastunud esemed, mida ei saa rahuldavalt puhastada. Sellised esemed tuleb utiliseerida mitteläbilaskvates kottides, kooskõlas selliste jättemeetmete kõrvaldamise kohta kehtivate sätetega. • Ainult M ja H tolmuklass: Seadme transportimise ja hooldamise ajal sulgege imiava tihendusorgiga. • Ainult tolmuklass H: Seadme filtreerimise tõhusust saab kontrollida katsemeetodi abil, nagu on täpsustatud standardis EN 60 335-2-69 22.AA.201.2. See katse tuleb läbi viia vähemalt kord aastas või sagedamini, kui nii on ette nähtud riiklikes nõuetes. Kui testi tulemus on negatiivne, korra-ke testi uue lameda voldi filtriga.

⚠ HOIATUS • Ohutusseadiseid tuleb ohtude ennetamiseks vähemalt kord aastas tootja või instrueeritud isiku poolt kontrollida ohutustehniliselt laitmatu talitluse, nt seadme tiheduse, filtri kahjustuse, kontrollseadiste talitluse osas (ainult tolmuklassid M ja H).

Pöörlevate harjadega seadmed

⚠ OHT • Elektrilöögi oht. Ärge kunagi ületage toitejuhtet või pikenduskaablit imipea pöörlevate harjadega.

⚠ ETTEVAATUS • Sobimatud harjad ohustavad teie ohutust. Kasutage ainult seadmega kaasasolevaid või kasutusjuhendis soovitatud harju.

Öhkrehvidega seadmed

⚠ ETTEVAATUS • Ärge kunagi ületage maksimaalselt lubatud rehvi täiterõhku. Te peate rehvi täiterõhku lugema rehvidelt ja vajaduse korral veljelt. Erinevate väärtuste korral peate Te kinni pidama väiksemast väärtusest. • Tehke kindlaks, et rõhureduktor kompressoril on korrektselt seadistatud, enne kui Te seadistate rehvi täiterõhku. • Kinnikruvitut velgedega seadmete korral: Tehke kindlaks, et velgedel kõik poldid on kõvasti kinni keeratud, enne kui Te seadistate rehvi täiterõhku.

Hooldus ja jooksevremont

⚠ HOIATUS • Enne puhastamist, jooksevremonti ja osade väljavahetamist peate Te seadme välja lülitama ja võrgupistikut välja tõmbama või aku eemaldama. Enne mõne muule funktsioonile ümberlülitamist lülitage seade välja.

⚠ ETTEVAATUS • Laske parandamisi läbi viia ainult heakskiidetud klienditeeninduspunktidel või antud piirkonna erialaspetsialistidel, kes on tuttavad kõigi asjakohaste ohutuseskirjadega. • Puhastage regulaarselt veetaseme piirajat, kontrollides seejuures kahjustuste tunnuseid.

TÄHELEPANU • Pidage silmas mitte kohtkindlate kaubanduslikult kasutatud seadmete ohutusalaeside kontrolli kohalike kehtivate eeskirjade järgi • Lühised või muud kahjustused. Ärge puhastage seadet voolikivõi kõrgsurveveejaoga.

Imivooliku elektrühendustega seadmed

⚠ OHT • Elektrilöögi oht. Ärge kunagi kastke voolikut puhastamiseks vette.

Tarvikud ja varuosad

⚠ ETTEVAATUS • Kasutage ainult tootja poolt lubatud tarvikuid ja varuosi. Originaaltarvikuid ja originaalvaruosad tagavad seadme ohutu ja tõrgeteta käituse.

Transport

⚠ ETTEVAATUS • Pange enne transportimist mootor seisma. Kinnitage seade kaalu arvesse võttes, vt peatükki Tehnilised andmed kasutusjuhendis.

Drošības norādes Mitrais / sausais putekļsūcējs



Pirms uzsākt ierīces lietošanu, izlasiet šīs drošības norādes un oriģinālo lietošanas instrukciju. Rīkojieties saskaņā ar tām. Saglabājiet abus izdevumus vēlākai izmantošanai vai nodašanai nākamajam īpašniekam.

- Kopā ar lietošanas instrukciju ietvertajiem norādījumiem ņemiet vērā likumdevēja vispārīgos drošības tehnikas noteikumus un nelaimes gadījumu novēršanas noteikumus.

- Pie ierīces piestiprinātās brīdinājuma un informatīvās uzlīmes sniedz norādes par to, kā droši un pareizi ekspluatēt šo ierīci.

Riska pakāpes

⚠ **BĪSTAMI**

- Norāde par tieši draudošām briesmām, kuras izraisa smagas traumas vai nāvi.

⚠ **BRĪDINĀJUMS**

- Norāde par iespējami draudošām briesmām, kuras var izraisīt smagas traumas vai nāvi.

⚠ **UZMANĪBU**

- Norāde uz iespējami bīstamu situāciju, kura var radīt vieglus ievainojumus.

IEVĒRĪBAI

- Norāde par iespējami bīstamu situāciju, kura var radīt materiālos zaudējumus.

Individuālie aizsardzības līdzekļi

- ⚠ **UZMANĪBU** • Strādājot ar ierīci, valkājiet piemērotus cimdus.

Vispārīgas drošības norādes

- ⚠ **BĪSTAMI** • Nosmakšanas draudi. Iepakojuma plēves uzglabājiet bērniem nepieejamā vietā.

- ⚠ **BRĪDINĀJUMS** • Ierīci lietojiet tikai atbilstoši paredzētajam mērķim. Ņemiet vērā apkārtējos apstākļus un darba laikā uzmanieties no trešām personām, jo īpaši bērniem. • Ierīce nav paredzēta lietošanai personām ar ierobežotām fiziskajām, sensorajām, prāta spējām vai pieredzes un/vai zināšanu trūkuma dēļ.

- Ierīci drīkst izmantot tikai personas, kuras ir instruētas par ierīces lietošanu vai kuras ir pierādījušas savas lietošanas prasmes un kuru pienākumos ietilpst ierīces lietošana. • Ierīci nedrīkst lietot bērni. • Uzraugiet bērnus, lai pārliecinātos, ka tie nespēlējas ar ierīci.

- ⚠ **UZMANĪBU** • Drošības ierīces ir paredzētas jūsu aizsardzībai. Nemainiet un neatvienojiet drošības ierīces.

Strāvas triecienu bīstamība

- ⚠ **BĪSTAMI** • I klases aizsardzības ierīces pievienojiet tikai pareizi sazēmētiem strāvas avotiem. • Datu plāksnītē norādītajai sprieguma vērtībai jāsakrīt ar strāvas avota spriegumu. • Nekad nepieskarieties kontaktakšai un kontaktligzdai ar mitrām rokām.

- ⚠ **BRĪDINĀJUMS** • Ierīci pievienojiet tikai sertificēta elektrotehniķa sagatavotam, IEC 60364-1 atbilstošam strāvas pieslēgumam. • Putu veidošanās vai šķidruma noplūdes gadījumā nekavējoties izslēdziet ierīci un atvienojiet tīkla spraudni vai izņemiet akumulatoru paku. • Pirms katras ierīces izmantošanas reizes pārlicinieties, ka tīkla pieslēguma vads ar tīkla kontaktakšu nav bojāti. Ja ir bojāts tīkla pieslēguma vads, ražotājam, pilnvarotajam klientu servisam vai elektrīķim tas nekavējoties ir jānomaina, lai novērstu jebkādas riskus. • Nesabojājiet tīkla pieslēguma un pagarinājuma kabeli, tam pārbraucot, saspiežot, pārrauļot, vai, radot līdzīga veida bojājumus. Sargiet tīkla pieslēguma kabeli no karstuma, eļļas un asām malām. • Izmantojiet tikai ražotāja noteikto tīkla pieslēguma vadu, tas attiecas arī uz vadu maiņu. Pasūt. Nr. un tipu skatiet Lietošanas pamācībā. • Strāvas pieslēguma vai pagarināšanas vada savienojumus nomainiet tikai pret savienojumiem ar

identiskiem aizsardzību pret šķakatām un mehānisko stiprību.

IEVĒRĪBAI • Ieslēgšanas process rada īslaicīgus sprieguma kritumus. • Neizdevīgu tīkla nosacījumu gadījumā var rasties citu ierīču darbības traucējumi. • Pie tīkla pretestības, kas ir zemāka par 0,15 omiem traucējumiem nevajadzētu rasties.

Ekspluatācija

- ⚠ **BĪSTAMI** • Izmantojot iekārtu apdraudējuma zonās (piem., degvielas uzpildes stacijās), ievērojiet atbilstošas drošības noteikumus. • Ekspluatācija sprādzienbīstamā vidē ir aizliegta, ja vien ierīce nav īpaši paredzēta tam, skatīt nodaļu Noteikumiem atbilstoša ekspluatācija lietošanas instrukcijā. • Sprādzienbīstamība. Atsevišķas vielas savienojumā ar sūkšanas gaisu var veidot sprādzienbīstamus tvaikus vai maisījumus un ietekmēt ierīci izmantotos materiālus.

- Nesūciet viegli uzliesmojošas gāzes, šķidrums vai putekļus (reaktīvos putekļus), ja vien ierīce nav tieši paredzēta tam, skatīt nodaļu Noteikumiem atbilstoša ekspluatācija lietošanas instrukcijā.
- Neiesūciet reaktīvos metāla putekļus (piem., alumīniju, magniju, cinku) savienojumā ar stipri sārmainiem vai skābiem tīrīšanas līdzekļiem.
- Neuzsūciet neatšķaidītus sārms vai skābes.
- Neiesūciet organiskos šķīdinātājus (piem., benzīnu, krāsas šķīdinātāju, acetonu, mazutu).
- Neuzsūciet degošus vai gruzdošus priekšmetus.

- ⚠ **BRĪDINĀJUMS** • Nenosūciet ar ierīci cilvēkus vai dzīvniekus. • Ierīci izmantojiet tikai tad, ja tā ir skaidri marķēta veselībai kaitīgu putekļu iesūkšanai. Ievērojiet ar drošību saistītas norādes lietošanas instrukcijā.

- ⚠ **UZMANĪBU** • Pirms katras ekspluatācijas pārbaudiet ierīces un piederumu, jo īpaši tīkla pieslēguma vada un pagarinājuma kabeļa stāvokli un darba drošību. Bojājuma gadījumā atvienojiet tīkla spraudni un nelietojiet ierīci. • Nekad neatstājiet ierīci bez uzraudzības, kamēr tā nav izslēgta un nav atvienots tīkla spraudnis vai izņemta akumulatoru paka.

IEVĒRĪBAI • Nelietojiet ierīci, ja apkārtējās vides temperatūra ir zemāka par 0 °C. • Neizmantojiet ierīci ārā pie zemām temperatūrām.

Sausās sūkšanas putekļsūcējs

- ⚠ **BRĪDINĀJUMS** • Ierīce ir paredzēta tikai sausai tīrīšanai. Izmantojiet ierīci tikai tad, ja ir skaidri marķēts, ka to var izmantot ārā mitros apstākļos.

Mitrās putekļsūcējs

- ⚠ **UZMANĪBU** • Iesūciet šķidrums tikai līdz 45 °C temperatūrai.

IEVĒRĪBAI • Izmantojiet ierīci tikai ar atbilstošu aprīkojumu dzesēšanas šķidrumu un smērvielu iesūkšanai.

Ierīces ar putekļu klasi L, M un H

- ⚠ **BĪSTAMI** • Apdraudējums veselībai kaitīgu putekļu dēļ. Apkopes darbu (piem., filtra maiņas) laikā valkājiet elpceļu aizsargmasku P2 vai augstvērtīgāku un vienreizējās lietošanas apģērbus. • Ierīces un vielu, kuru apstrādei paredzēts izmantot ierīci, lietošanu, tostarp drošu savāktā materiāla utilizācijas procesu izpilda tikai apmācīts personāls. • Atgriežot izplūdes gaisu atpakaļ telpā, tai ir jābūt nodrošinātai ar pietiekamu gaisa ap-

maiņas koeficientu L . Lai ievērotu pieprasītās robežvērtības, atgriezta tilpumpūsma drīkst būt maksimāli 50 % no svaigā gaisa tilpumpūsma (V_R x gaisa apmaiņas koeficients L_W). Bez īpašiem ventilācijas pasākumiem: $L_W = 1 \text{ h}^{-1}$. • **St ierīce satur veselībai kaitīgus putekļus.** Iztukšošanas un apkopes procedūras, tostarp putekļu savākšanas ierīču izņemšanu, drīkst veikt tikai speciālisti, kas lieto piemērotu aizsargaprīkojumu. • Nelietojiet ierīci bez pilnībā uzstādītas filtrēšanas sistēmas. • Nemiet vērā piemērojamos drošības noteikumus, kas attiecas uz apstrādes materiāliem.

• Lai nodrošinātu drošu ierīces pozīciju, nolieciet vadības riteni stāvbremzī. Ja stāvbremze nav nofikseja, iekārta var uzsākt nekontrolētu kustību. • Lai lietotājs veiktu apkopi, ierīce ir jāizjauca, jāiztīra un jāapkopj, cik tāl tas ir iespējams, neradot draudus apkopes personālam un citām personām. Piemēroti piesardzības pasākumi ietver detoksikāciju pirms izjaukšanas, piesardzības pasākumi paredz arī veikt lokālu filtrētu piespiedu ventilāciju, kur ierīce tiek izjaukta, apkopes vietas tīrīšanu un atbilstošu personāla aizsardzību.

• Pirms izņemt no bīstamās zonas, jāveic ierīces ārpusē detoksikācija ar putekļsūcēju, pēc tam noslaukot to tīru, vai arī tā ir jāapstrādā ar hermētiku. Visas ierīces daļas jāuzskata par netīrām, kad tās tiek paņemtas no bīstamās zonas. Nepieciešams ievērot atbilstošus pasākumus, lai izvairītos no putekļu emisijas. • Veicot apkopes un remontdarbus, visus netiros priekšmetus, kurus nav iespējams pilnībā notīrīt, izmetiet. Šādus priekšmetus nepieciešams izlietot hermētiskos maisos saskaņā ar utilizācijas spēkā esošajiem priekšrakstiem, kas attiecas uz šādiem atkritumiem. • Tikai putekļu klase M un H: Ierīces transportēšanas un apkopes laikā aizveriet iesūkšanas atveri ar noslēgtaizbāzni. • Tikai putekļu klase H: Ierīces filtrēšanas efektivitāti var pārbaudīt ar testa metodi, kā norādīts EN 60 335-2-69 22.AA.201.2. Šo pārbaudi jāveic vismaz reizi gadā vai biežāk, ja tas noteikts valsts prasībās. Ja pārbaudes rezultāts ir negatīvs, atkārtojiet testu ar jaunu plakanrievu filtru.

△ BRĪDINĀJUMS • Lai novērstu apdraudējumu, ražotājam vai instruktīvai personai vismaz reizi gadā jāveic drošības aprikojuma netraucētas darbības drošības tehnisko pārbaudi, piem., jāpārbauda ierīces hermētiskumu, filtra bojājums, kontroles ietaišu darbību (tikai putekļu klase M un H).

Ierīces ar rotējošām sukām

△ BĪSTAMI • Strāvas trieciena draudi. Nekad nebrauciet pāri tīkla pieslēguma kabelim vai pagarinājuma kabelim ar sūkšanas galvas rotējošajām sukām.

△ UZMANĪBU • Nepiemērotas sukas apdraud Jūsu drošību. Izmantojiet tikai ar ierīci piegādātās vai lietošanas instrukcijā ieteiktās sukas.

Ierīces ar pneimatiskajām riepām

△ UZMANĪBU • Nekad nepārsniedziet maks. pieļaujamo riepų uzpildes spiedienu. Jums riepų uzpildes spiedienu ir jānolasa no riepām un nepieciešamības gadījumā no diskjiem. Ja vērtības atšķiras, Jums ir jāievēro zemāko vērtību. • Pārlicinieties, ka spiediena samazināšanas ierīce pie kompresora ir pareizi iestatīta, pirms iestatāt riepų uzpildes spiedienu. • Ierīcēm ar skrūvētiem diskjiem: Pārlicinieties, ka visas disku skrūves ir stingri pievilkta, pirms iestatāt riepų uzpildes spiedienu.

Kopšana un apkope

△ BRĪDINĀJUMS • Pirms tīrīšanas, apkopes un daļu nomaiņas Jums ierīci nepieciešams izslēgt un atvienot tīkla spraudni vai izņemt akumulatoru paku. Pirms citas funkcijas iestatīšanas, izslēdziet ierīci.

△ UZMANĪBU • Remontdarbus drīkst veikt tikai klientu apkalpošanas centri vai šīs jomas speciālisti, kas ir iepazinušies ar visiem attiecīgajiem drošības noteikumiem. • Regulāri notīriet ūdens līmeņa ierobežotāju un pārbaudiet, vai nav bojājumu palīmeņa.

IEVĒRĪBAI • Ievērojiet pārvietojamu profesionāli izmantojamo ierīču drošības pārbaudes atbilstoši vietējiem noteikumiem • Issavienojumi vai citi bojājumi. Nerīciet ierīci, izmantojot šļūteni vai augstspiediena ūdens strūklu.

Ierīces ar elektriskiem savienojumiem sūkšanas šļūtenē

△ BĪSTAMI • Strāvas trieciena draudi. Tīrīšanai nekad neiegremdējiet šļūteni ūdenī.

Piederumi un rezerves daļas

△ UZMANĪBU • Izmantojiet tikai ražotāja apstiprinātos piederumus un rezerves daļas. Oriģinālie piederumi un rezerves daļas garantē drošu un nevainojamu ierīces darbību.

Transportēšana

△ UZMANĪBU • Pirms transportēšanas izslēdziet motoru. Piestipriniet ierīci, ievērojot tās svaru, skatiet lietošanas instrukcijas nodaļu Tehniskie dati.

Saugos nurodymai Šlapijo / sausojo siurbimo siurblys



Prieš pradēdami naudoti įsigytą įrenginį, perskaitykite šiuos saugos reikalavimus ir originalią naudojimo instrukciją. Laikykites jų. Išsaugokite abu šiuos dokumentus, kad galėtumėte naudotis jais vėliau arba perduoti kitam savininkui.

- Be naudojimo instrukcijoje pateikiamų nurodymų taip pat reikia laikytis bendrųjų įstatymus leidžiančiųjų institucijų nurodymų dėl nelaimingų atsitikimų prevencijos ir saugos.
- Prie įrenginio pritvirtintuose įspėjamuosiuose ir informaciniuose apspaudžiamuosiuose lipdukuose pateiktos svarbios nuorodos apie saugų eksploatavimą.

Rizikos lygiai

△ PAVOJUS

- Nuoroda dėl tiesioginio pavojaus, galinčio sukelti sunkius kūno sužalojimus ar mirtį.

△ ĮSPĖJIMAS

- Nuoroda dėl galimo pavojaus, galinčio sukelti sunkius kūno sužalojimus ar mirtį.

△ ATSARGIAI

- Nurodo galimą pavojų, galintį sukelti lengvus sužalojimus.

DĖMESIO

- Nuoroda dėl galimo pavojaus, galinčio sukelti materinius nuostolius.

Asmeninės apsauginės priemonės

△ ATSARGIAI • Dirbdami su įrenginiu mūvėkite tinkamas apsaugines pirštines.

Bendrosios saugos nuorodos

⚠ PAVOJUS • Uždusimo pavojus Pakuotės plevėle saugokite nuo vaikų.

⚠ ĮSPĖJIMAS • Įrenginį naudokite tik pagal paskirtį. Atsižvelkite į konkrečios vietos sąlygas ir dirbdami su prietaisu atsižvelkite į pašalinus, pirmiausia į vaikus. • Šis remonto rinkinys nėra pritaikytas, kad juo galėtų naudotis asmenys su ribotais fiziniais, sensoriniais arba protiniais gebėjimais arba nepakankama patirtimi ir (arba) nepakankamomis žiniomis. • Prietaisą leidžiama naudoti tik asmenims, supažindintiems su jo naudojimu, arba įrodžiusiems savo gebėjimą jį valdyti bei nedviprasmiškai įgaliotiems jį naudoti. • Vaikams neleidžiama dirbti su įrenginiu. • Prižiūrėkite vaikus ir užtikrinkite, kad jie nežaistų su įrenginiu.

⚠ ATSARGIAI • Apsauginiais įtaisais garantuoja jūsų saugą. Apsauginiais įtaisais modifikuoti ar apeiti draudžiama.

Elektros smūgio pavojus

⚠ PAVOJUS • Į apsaugos klasės prietaisus jungkite tik su tinkamai įžemintais maitinimo šaltiniais.

• Įtampos, nurodytos aparato identifikacinėje plokštelėje vertė, turi sutapti su elektros srovės šaltinio įtampos verte. • Niekada nelieskite tinklo kištuko arba maitinimo lizdo drėgnomis rankomis.

⚠ ĮSPĖJIMAS • Aparatą sujunkite tik su elektros lizdu, įrengtu pagal standarto IEC 60364-1 reikalavimus. • Jeigu susidaro putų arba jeigu ar nuteka skystis, nedelsdami išjunkite aparatą ir ištraukite tinklo kištuką arba išimkite akumulatoriaus bloką. • Kiekvieną kartą prieš naudodami įrenginį įsitinkinkite, kad nesugadintas tinklo laidas su tinklo kištuku. Jei tinklo laidas sugadintas, gamintojas, įgaliota klientų aptarnavimo tarnyba arba elektrikas jį turi nedelsiant pakeisti, siekiant išvengti bet kokių pavojaus. • Maitinimo kabelio ir ilgintuvo nepažeiskite ir neapgadinkite per jį pervažiuodami, jį suspausdami, tempdami ar pan. Saugokite maitinimo kabelį nuo karščio, alyvos ir aštrių briaunų.

• Naudokite tik gaminto nurodytą tinklo laidą, tai taikoma ir keičiant laidą. Užsakymo Nr. ir tipą žr. Naudojimo instrukcijoje. • Tinklo jungtis ir ilginamąjį kabelį keiskite tokios pat apsaugos nuo purlių ir tokio paties mechaninio atsparumo tinklo jungtimi ir ilginamuju kabeliu.

DĖMESIO • Įsijungimas gali sukelti trumpalaikių įtampos kritimų. • Esant nepalankioms tinklo sąlygoms galimi kitų prietaisų sutrikimai. • Jeigu tinklo pilnutinė varža mažesnė negu 0,15 Ohm, triktys netikėtinos.

Eksploatavimas

⚠ PAVOJUS • Jei naudojate aparatą pavojingose aplinkose (pvz., degalinėje), vykdykite atitinkamus saugos nurodymus. • Draudžiama eksploatuoti potencialiai sprogiroje atmosferoje, išskyrus tais atvejais, jeigu aparatas pritaikytas eksploatuoti šioje atmosferoje, žr. Skyrių Eksploatavimo instrukcijoje nustatytas naudojimas pagal paskirtį. • Sprogioms pavojus. Tam tikros medžiagos veikiant turbulencijai su siurbiamu oru gali sudaryti sprogiuosius garus ar mišinius ir paveikti agregatą naudojamą medžiagas.

• Neleidžiama siurbti degių dujų, skysčių ar dulkių (reaktyviųjų dulkių), nebent aiškiai nurodoma, kad agregatas yra šiam naudojimui, žr. Skyrių Eksploatavimo instrukcijoje nustatytas naudojimas pagal paskirtį.

- Metalų reaktyviųjų dulkių (pvz., aliuminio, magno, cinko) neleidžiama siurbti kartu su valymo priemonėmis, kurių sudėtyje yra didelė šarmų ar rūgščių koncentracija.
- Neisurbkite neskiestų šarmų arba rūgščių.
- Neleidžiama siurbti jokių organinių tirpiklių (pvz., benzino, dažų skiediklio, acetono, maizto).
- Neisurbkite degių ar rusenančių daktų.

⚠ ĮSPĖJIMAS • Agregatu neleidžiama siurbti žmonių dėvimų drabužių arba gyvūnų kūno. • Sveikatai kenksmingas dulkes agregatu siurbkite tik tuo atveju, jeigu jis yra atitinkamai paženklintas. Laikykite eksploatavimo instrukcijose pateiktos su sauga susijusios informacijos.

⚠ ATSARGIAI • Kiekvieną kartą prieš naudodami patikrinkite aparatą ir jo priedus, pvz., maitinimo tinklo jungtį, ilginamąjį kabelį, ar jų būklė ir eksploatavimo saugumas atitinka reikalavimus. Jeigu aptinkamas pažeidimas, ištraukite maitinimo tinklo kištuką ir nenaudokite aparato. • Jokių būdu nepalikite veikiančio agregato be priežiūros, jeigu jis nėra išjungtas ir neištrauktas maitinimo tinklo kištukas.

DĖMESIO • Neeksploatuokite prietaiso žemesnėje temperatūroje kaip 0 °C. • Nenaudokite agregato lauke esant žemai temperatūrai.

Sauso valymo siurblys

⚠ ĮSPĖJIMAS • Agregatas skirtas tik sausam valymui. Agregatą naudokite tik tada, kai jis aiškiai paženklintas ženklui, kad agregatą leidžiama naudoti lauke, šlapiomis sąlygomis.

Drėgnojo siurbimo siurblys

⚠ ATSARGIAI • Siurbkite ne didesnės kaip 45 °C temperatūros skystąsias terpes.

DĖMESIO • Agregatą naudokite tik su tinkama įranga, skirta siurbti aušinimo ir tepimo priemones.

L, M ir H klasių dulkėmis skirti agregatai

⚠ PAVOJUS • Sveikatai kenksmingų dulkių keliamas pavojus. Atlikdami techninės priežiūros darbus (pvz., keisdami filtrą), užsidėkite P2 arba didesnės vertės respiratorių ir dėvėkite vienkartinius drabužius. • Naudoti agregatą ir medžiagas, kurios juo bus siurbiamos, įskaitant saugų susiurbtų medžiagų pašalinimą, gali tik instruktuos personalas. • Orą išleidžiant į patalpą, turi būti užtikrintas pakankamas oro apykaitos greitis L. Kad būtų išlaikytos reikalaujamos ribinės vertės, išleidžiamas oro srautas gali sudaryti ne daugiau kaip 50 % sviežio oro srauto (patalpų tūris V_R x oro apykaitos greitis L_W). Jei nenaudojamos specialios vėdinimo priemonės: $L_W=1h^{-1}$. • Šiame agregate yra sveikatai kenksmingų dulkių. Ištuštinti agregatą ir atlikti jo techninę priežiūrą, įskaitant dulkių surinkimo maišelio pašalinimą, gali tik specialistai su tinkamomis apsaugos priemonėmis. • Nenaudokite agregato be visos filtravimo sistemos. • Laikykites saugos nuostatų, taikomų atitinkamoms medžiagoms. • Kad agregatas stovėtų stabiliai, nuspauskite kreipiamojo ratuko stovėjimo stabdį. Nenuspaudus stabdžio agregatas gali pradėti nekontroliuojamai judėti. • Jeigu techninę priežiūrą atlieka naudotojas, agregatą reikia išrinkti, išvalyti ir atlikti techninės priežiūros darbus, kiek juos galima atlikti, nekeičiant pavojaus techninės priežiūros personalui ir kitoms asmenims. Pasirūpinkite, kad vietoje, kurioje agregatas išrenkamas, būtų priverstinė ventilacija, būtų nuvalytas paviršius, ant kurio atliekami techninės priežiūros dar-

bai, ir būtų утїікринта атїітїінкама персоналo апауга.

• **Пrieš агрегатą паймант іш павоїіngос zonos, jo išorę reikia detoksikuoti nusiurbiant ir švariai nušluostant arba apdoroti sandarikliu. Visos agregato dalys, jas paimant iš pavoїіngос zonos, laikytinos užterštomis. Reikia imtis tinkamų priemonių, siekiant išvengti dulkių sklїіdimo.** • **Atliekant techninės priežiūros ir remonto darbus visus užterštus daiktus, kurių negalima patenkinamai išvalyti, reikia išmesti. Tokius daiktus reikia utilizuoti nepralaidžiuose maišeliuose, laikintys tokios atliekoms taikomo nuostatų dėl šalinimo.** • **Tik M ir H klasės dulкės: Gabendami agregatą ir atlikdami jo techninę priežiūrą siurbimo angą su užkimškite sandarinimo kaiščiu.** • **Tik H klasės dulкės: Agregato filtravimo veiksmingumą galima patikrinti taikant standarte EN 60 335-2-69 22.AA.201.2 nurodytą bandymo procedūrą. Šis bandymas turi būti atliekamas bent kartą per metus arba dažniau, jeigu taip nustatyta nacionaliniuose reikalavimuose. Jeigu bandymo rezultatas neatitinka privalomųjų rezultatų, kartokite bandymą naudodami naują plokščiąjį filtrą.**

▲ **ISPĖJIMAS** • **Siekiant išvengti pavojaus, ne rečiau kaip kartą per metus gamintojas arba instruktuotas asmuo turi patikrinti, ar saugiai ir nepriekaištingai veikia saugos įranga, pvz., ar sandarus agregatas ir ar nepažeistas filtras, kaip veikia kontrolės įtaisai (taikoma tik M ir H klasės dulkių atžvilgiu).**

Agregatai su besisukančiais šepetėliais

▲ **PAVOJUS** • **Elektros smūgio pavojus. Per maitinimo tinklo jungiamąjį kabelį ar įilgamąjį laidą draudžiama važiuoti su besisukančiais siurbimo galvutės šepetėliais.**

▲ **ATSARGIAI** • **Netinkami šepetėliai kelia pavojų jūsų saugumui. Naudokite tik šepetčius, tiekiamus su agregatu, arba šepetčius, rekomenduojamus naudotojimo instrukcijoje.**

Agregatai su pneumatinėmis padangomis

▲ **ATSARGIAI** • **Niekada neviršykite maksimalaus leistino padangų slėgio. Tinkamas padangos slėgis pateiktas ant padangos arba ant ratlankio. Jeigu vertės skiriasi, naudokite mažesnę vertę.** • **Prieš pripildydami padangas slėgio, užtikrinkite, kad kompresoriaus slėgio ribotuvus nustatytas tinkamai.** • **Įrenginiams su priveržtais ratlankiais: Prieš pripildydami padangas slėgio, užtikrinkite, kad ratlankio varžtai tvirtai priveržti.**

Kasdienė priežiūra ir techninė priežiūra

▲ **ISPĖJIMAS** • **Prieš valymą, techninės priežiūros darbus ir prieš keičiant dalis, agregatą reikia išjungti, ištraukti maitinimo tinklo kištuką arba išimti akumuliatoriaus bloką. Prieš įjungdami kitą funkciją, išjunkite agregatą.**

▲ **ATSARGIAI** • **Remonto darbus atlikti gali tik patvirtintos klientų aptarnavimo įstaigos arba šios sritys specialistai, susipažinę su atitinkamomis saugos instrukcijomis.** • **Reguliariai valykite vandens lygio apribojimo įtaisą ir tikrinkite, ar neaptiksite pažeidimų.**

DĖMESIO • **Laikykitės saugos patikros nuostatų, taikomos nešiojamiems, komercinės paskirties naudojamiems įrenginiams pagal vietoje galiojančius reikalavimus** • **Trumpieji jungimai arba kiti pažeidimai. Nevalykite įrenginio žarna arba aukšto slėgio vandens srove.**

Agregatai su elektrinėmis jungtimis siurbimo žarnoje

▲ **PAVOJUS** • **Elektros smūgio pavojus. Valomos žarnos nardinti į vandenį neleidžiama.**

Priedai ir atsarginės dalys

▲ **ATSARGIAI** • **Leidžiama naudoti tik gamintojo patvirtintus priedus ir atsargines dalis. Naudokite tik originalius priedus ir originalias atsargines dalis – taip užtikrinsite, kad įrenginys veiktų patikimai ir be trikių.**

Gabenimas

▲ **ATSARGIAI** • **Prieš transportuodami išjunkite variklį. Pritvirtinkite įrenginį atsižvelgdami į jo svorį, žr. skyrių Techniniai duomenys.**

Вказівки з техніки безпеки Пилосос для вологого/сухого прибирання



Перед першим використанням пристрою слід ознайомитися з цими вказівками з техніки безпеки та оригінальною інструкцією з експлуатації. Діяти відповідно до них. Зберігати обидві брошури для подальшого використання або для наступного власника.

- Разом із вказівками в цій інструкції з експлуатації слід враховувати загальні законодавчі положення щодо техніки безпеки та попередження нещасних випадків.
- Наявні на пристрої попереджувальні знаки та таблиці дають важливі вказівки для безпечної експлуатації пристрою.

Ступінь небезпеки

▲ НЕБЕЗПЕКА

- Вказівка щодо небезпеки, яка безпосередньо загрожує та призводить до тяжких травм чи смерті.

▲ ПОПЕРЕДЖЕННЯ

- Вказівка щодо потенційно можливої небезпечної ситуації, що може призвести до тяжких травм чи смерті.

▲ ОБЕРЕЖНО

- Вказівка щодо потенційно небезпечної ситуації, яка може спричинити отримання легких травм.

УВАГА

- Вказівка щодо можливої потенційно небезпечної ситуації, що може спричинити матеріальні збитки.

Засоби індивідуального захисту

▲ **ОБЕРЕЖНО** • **Під час роботи з пристроєм використовувати відповідні захисні рукавиці.**

Загальні вказівки з техніки безпеки

▲ **НЕБЕЗПЕКА** • **Небезпека ядуха.**

Пакувальну плівку зберігати у недоступному для дітей місці.

▲ **ПОПЕРЕДЖЕННЯ** • **Використовувати пристрій лише за призначенням. Враховувати умови місцевості, під час роботи з пристроєм необхідно звертати увагу на третіх осіб, особливо на дітей.** • **Пристрій не призначений для**

використання особами з обмеженими фізичними, сенсорними або розумовими здібностями, а також особами з недостатнім досвідом та/або знаннями.

- Пристроєм дозволяється користуватися тільки особам, які пройшли інструктаж щодо поводження з ним, підтвердили свої здібності щодо керування ним та таким доручено користування пристроєм.
- Забороняється працювати з пристроєм дітям.
- Стежити за тим, щоб діти не грали з пристроєм.

⚠ ОБЕРЕЖНО ● Запобіжні пристрої призначені для вашого захисту. Забороняється змінювати запобіжні пристрої чи нехтувати ними.

Небезпека ураження струмом

⚠ НЕБЕЗПЕКА ● Пристрої класу захисту I підключати тільки до заземлених належним чином джерелам струму. ● Зазначена напруга на заводській табличці повинна відповідати напрузі джерела струму. ● Заборонено торкатися штепсельної вилки та розетки вологими руками.

⚠ ПОПЕРЕДЖЕННЯ ● Підключати пристрій до елемента електропідключення, виконаного спеціалістом-електриком відповідно до стандарту міжнародної електротехнічної комісії (МЕК) IEC 60364-1. ● У разі піноутворення або витоків рідини негайно вимкнути пристрій і витягнути штепсельну вилку або виїняти акумуляторний блок. ● Перед кожним використанням пристрою переконатися, що мережевий кабель зі штепсельною вилкою не пошкоджені. Якщо мережевий кабель пошкоджений, то він повинен бути негайно замінений виробником, авторизованою сервісною службою або кваліфікованим електриком для уникнення небезпеки. ● Уникати пошкодження мережевого кабелю та подовжувача шляхом наїзду, стискання, розтягування тощо. Захищати мережевий кабель від високих температур, оливи та острих країв.

● Використовувати лише мережевий кабель, рекомендований виробником (це стосується також випадків заміни кабелю). Номери для замовлення та типи наведено в інструкції з експлуатації. ● З'єднувальні елементи на мережевому кабелі або подовжувачі замінювати тільки на аналогічні вироби з таким же бризкозахистом та механічною міцністю.

УВАГА ● Під час увімкнення виникають короточасні падіння напруги. ● За несприятливих умов мережі можливий негативний вплив на роботу інших приладів. ● Якщо імпеданс мережі становить менше 0,15 Ом, виникнення несправностей малоймовірне.

Експлуатація

⚠ НЕБЕЗПЕКА ● Під час використання пристрою у небезпечних зонах (наприклад, на заправках) дотримуватися відповідних правил техніки безпеки. ● Заборонено використовувати пристрій у вибухонебезпечних зонах, якщо пристрій прямо не призначений для цього, див. главу Використання за призначенням в інструкції з експлуатації. ● Небезпека вибуху. Певні речовини у разі змішування зі всмоктуваним повітрям можуть утворювати вибухонебезпечні пари або суміші та

мати руйнівну дію на матеріали, використовувані в пристрої.

- Не пилюсити легкозаймисті газу, рідини або пил (хімічно активний пил), якщо пристрій прямо не призначений для цього, див. главу Використання за призначенням в інструкції з експлуатації.
- Не збирати хімічно активний металевий пил (наприклад, алюміній, магній, цинк) у поєднанні з сильно лужними чи кислотними засобами для чищення.
- Не збирати концентровані луги або кислоти.
- Не збирати органічні розчинники (наприклад, бензин, розріджувач фарби, ацетон, мазут).
- Не збирати предмети, що горять або тліють.

⚠ ПОПЕРЕДЖЕННЯ ● Не пилюсити люდეю або тварин пристроєм. ● Пристрій дозволено використовувати для збирання шкідливого для здоров'я пилу тільки за наявності спеціального маркування. Дотримуватись інформації з техніки безпеки, що міститься в інструкції з експлуатації.

⚠ ОБЕРЕЖНО ● Перед кожним використанням перевіряти стан та експлуатаційну безпеку пристрою та додаткового обладнання, наприклад мережевого кабелю та подовжувача. У разі пошкодження витягнути штепсельну вилку з розетки і не користуватися пристроєм. ● Забороняється залишати пристрій без нагляду, якщо він не вимкнений, увімкнений в розетку або якщо з пристрою не витягнутий акумуляторний блок.

УВАГА ● Забороняється експлуатація пристрою за температури нижче 0 °C. ● Не використовувати пристрій просто неба за низьких температур.

Пилюсос для сухого прибирання

⚠ ПОПЕРЕДЖЕННЯ ● Пристрій призначений тільки для сухого прибирання. Використовувати пристрій просто неба у вологих умовах дозволено тільки за умов його спеціального маркування.

Пилюсос для вологого прибирання

⚠ ОБЕРЕЖНО ● Збирати рідкі середовища тільки з температурою до 45 °C.

УВАГА ● Для збирання охолоджуючих і мастильних матеріалів використовувати пристрій тільки з відповідним обладнанням.

Пристрої з класом пилу L, M і H

⚠ НЕБЕЗПЕКА ● Небезпека через шкідливий для здоров'я пил. В ході проведення технічного обслуговування пристрою (наприклад, заміна фільтру) слід використовувати респіратор P2 або вищого ступеня захисту та одноразовий одяг. ● Робота з пристроєм і речовинами, для яких він призначений, включаючи безпечний метод ліквідації зібраного матеріалу, здійснюються тільки навченим персоналом. ● Якщо відпрацьоване повітря відводиться в приміщення, то в цьому приміщенні повинен бути забезпечений ступінь повітрообміну L. Для дотримання необхідних граничних значень об'ємний потік може становити максимально 50 % від обсягу свіжого повітря (обсяг приміщення V_R x ступінь

повітряної обміну $L_{Вм}$). Без спеціальних вентиляційних заходів: $L_{Вм}=1h^{-1}$. • Цей пристрій містить шкідливий для здоров'я пил. Спороження та технічне обслуговування пристрою, включаючи зняття контейнера для сміття, мають проводитись тільки спеціалістами у відповідному захисному спорядженні. • Не експлуатувати пристрій без повної системи фільтрації.

• Дотримуватись правил техніки безпеки, що застосовуються до матеріалів, що підлягають обробці. • Для безпечного положення пристрою задіяти стоянкове гальмо на напрямному ролик. У разі неактивного стоянкового гальма пристрій може безконтрольно почати рухатись. • Для проведення технічного обслуговування користувач, наскільки це можливо, повинен розібрати пристрій, провести його очищення і техобслуговування, не надаючи при цьому небезпечі обслуговуючий персонал та інших осіб.

До належних заходів безпеки належать знезараження, проведене перед розбиранням, місцева примусова фільтрувальна вентиляція в місці розбирання пристрою, прибирання місця обслуговування і відповідний захист персоналу.

• До видалення пристрою з небезпечної зони зовнішня поверхня пристрою повинна бути знезаражена шляхом очищення пілососом або втерта начисто, або оброблена ущільнювачем засобом. Усі частини пристрою, видалені з небезпечної зони, повинні розглядатись як забруднені. Необхідно ужити всіх заходів, щоб уникнути розповсюдження пилу. • Під час проведення обслуговування або ремонту пристрою усі забруднені деталі, які неможливо очистити належним чином, слід викинути. Такі предмети мають бути поміщені у непроникні мішки та утилізовані відповідно до положень щодо утилізації таких відходів. • Тільки клас пилу M і H: під час транспортування та технічного обслуговування пристрою закривати всмоктувальний отвір пробкою. • Тільки клас пилу H: ефективність фільтрації пристрою може бути перевірена методом, визначеним в EN 60 335-2-69 22.АА.201.2. Ця перевірка повинна проводитись щонайменше один раз на рік або частіше, якщо це визначено національними вимогами. Якщо результат перевірки негативний, повторити її з новим складчастим фільтром.

ПОПЕРЕДЖЕННЯ. Принаймні один раз на рік виробник або особа, що пройшла інструктаж, повинні перевірити правильне функціонування запобіжних пристроїв для запобігання небезпек, наприклад герметичність пристрою, наявність пошкоджень фільтра, функціонування контрольних пристроїв (тільки клас пилу M і H).

Пристрої з обертними щітками

НЕБЕЗПЕКА. Небезпека ураження струмом. Забороняється переїжджати мережеві кабелі або подовжувач обертними щітками головки пілососа.

ОБЕРЕЖНО. Непридатні щітки загрожують вашій безпеці. Використовувати тільки щітки, що постачаються з пристроєм, або щітки, рекомендовані в інструкції з експлуатації.

Пристрої з пневматичними шинами

ОБЕРЕЖНО. У жодному разі не перевищувати максимально допустимий тиск у шинах. Значення тиску в шині вказано на самій шині та іноді на диску. Якщо ці значення не збігаються, слід використовувати менше з них. • Перш ніж регулювати тиск у шині, переконайтесь, що на компресорі правильно налаштовано редуктор. • Для пристроїв із дисками на болтах: перш ніж регулювати тиск у шині, переконайтесь, що всі болти диска щільно затягнуті.

Догляд та технічне обслуговування

ПОПЕРЕДЖЕННЯ. Перед очищенням, технічним обслуговуванням або заміною деталей слід вимкнути пристрій, витягнути штепсельну вилку з розетки або виїняти акумуляторний блок. Вимкнути пристрій перед переходом на іншу функцію.

ОБЕРЕЖНО. Проведення ремонту доручати лише авторизованим службам сервісного обслуговування або спеціалізованому персоналу для даного регіону, обізнаному з усіма відповідними правилами техніки безпеки.

• Регулярно чистити пристрій обмеження рівня води, одночасно перевіряючи наявність ознак пошкодження.

УВАГА. Дотримуватись вказівок із перевірки безпеки для пересувних промислових пристроїв згідно з місцевими правилами. • Короткі замикання або інші пошкодження. Не очищувати пристрій під струменем води зі шланга або під високим тиском.

Пристрої з електричними з'єднаннями у всмоктувальному шлангу

НЕБЕЗПЕКА. Небезпека ураження струмом. Не занурювати шланг у воду для чищення.

Приладдя та запасні деталі

ОБЕРЕЖНО. Використовуйте лише те обладнання та запасні частини, що дозволені для використання виробником. Слід використовувати оригінальне приладдя та оригінальні запасні частини, тому що саме вони гарантують безпечну та безперебійну експлуатацію пристрою.

Транспортування

ОБЕРЕЖНО. Перед транспортуванням зупинити двигун. Фіксувати обладнання з урахуванням ваги, див. главу Технічні характеристики в інструкції з експлуатації.

安全提示 湿法/干法吸尘装置



在您第一次使用设备之前, 请先阅读本安全提示和操作说明书原件。并遵守。为日后使用或其他所有者使用方便, 请妥善保管两份手册。

- 除了操作说明书里的提示外, 还要遵守法律上一般安全规定和意外事故防范规定。
- 设备上相应的警告、指示标志为无风险的运行提供重要提示。

危险等级

△ 危险

● 提示导致人员重伤或死亡的直接威胁性危险。

△ 警告

● 提示可能导致人员重伤或死亡的危险状况。

△ 小心

● 提示可能导致轻度伤害的危险状况。

注意

● 提示可能产生财产损失的危险状况。

个人防护装备

△ 小心。在设备上工作时请您佩戴合适的手套。

一般安全提示

△ 危险。窒息危险。让儿童远离包装薄膜。

△ 警告。仅使用本设备来清洗。请注意遵守地方现行的规定，并在操作设备时留意他人的存在，尤其是儿童。● 本设备不得由身体能力有限、感官能力弱或理解能力差或缺乏经验和/或缺乏知识的人员使用。● 只有接受设备操作培训的人员或持有操作资格证明并明确被任命操作的人员才能使用本设备。● 儿童不能操作本设备。● 照顾好儿童，以确保他们不用设备玩耍。

△ 小心。安全装置用于保护您的安全。不得变更或不用安全装置。

存在电击危险

△ 危险。防护等级 I 的设备只能按规定连接到接地电源上。

● 电源电压必须跟型号标牌上给出的电压一致。● 决不能用湿手触及电源插头或者插座。

△ 警告。本设备只能由专业电工根据 IEC 60364-1 标准连接到电气接口上。● 如果有泡沫或液体溢出，请立即关闭设备并拔出电源插头或取出蓄电池组。● 每次使用设备之前，请确保带电源插头的电源线没有损坏。如果电源线损坏，必须立即由制造商、授权的客户服务中心或专业电工更换，以避免任何风险。● 不要碾压、挤压、拖曳电源线或延长线缆或采取类似行为造成损伤或损害。防止电线与高温、油及尖锐物品接触。● 仅使用制造商规定的电源连接导线，这点在更换导线时同样适用。设备订单编号和型号详见 操作说明书。● 只能用防止淋水和机械强度相同的连接器替换电源连接导线/延长线缆上的连接器。

注意。通电过程会短时间内使电压降低。● 不适宜的电源条件可能导致其他设备的损伤。● 当电源阻抗小于 0.15 欧姆时，无故障产生。

运行

△ 危险。在危险区域（如加油站）使用设备时要注意相关的安全规定。● 禁止在有爆炸危险的区域中运行设备，除非设备是专门为此而设计的，详见 操作说明书中“按规定使用”一章。● 有爆炸危险。某些物质在被吸入空气搅动时，可能会生成爆炸性气体或混合物并侵蚀设备上所使用的材料。

- 不得抽取可燃气体、液体或粉尘（反应性粉尘），除非设备是专门为此而设计的，详见 操作说明书中“按规定使用”一章。
- 不得与强碱性或酸性清洁剂一起抽取任何反应性金属粉尘。
- 不得抽取未稀释的碱或酸。
- 不得抽取有机溶剂（例如汽油、油漆稀释剂、丙酮、燃料油）。
- 不得抽取任何燃烧或发光的物体。

△ 警告。不得使用设备抽取人或动物。● 本设备只在有明确标记的情况下方可用于抽取有损身体健康的粉尘。请注意操作说明书内的安全技术说明。

△ 小心。检查设备和附件，特别是电源连接导线和延长线缆，在每次运行前都要检查其是否状态正常以及是否具有运行安全性。如有损坏，拔下电源插头，不得使用设备。● 如果设备未关闭，电源插头已拔下或蓄电池组已取下，则设备不得无人看管。

注意。勿在 0 °C 以下使用本设备。● 在低温情况下，不得在室外使用设备。

干式吸尘器

△ 警告。本设备仅用于干式清洁。只有在明确标记的情况下，才可在潮湿条件下在室外使用设备。

湿式吸尘器

△ 小心。仅可在最高 45 °C 的温度条件下抽取液体介质。

注意。仅可在已配备用于抽取冷却液和润滑剂的装备时使用本设备。

粉尘级别为 L、M 和 H 的设备

△ 危险。有损健康的粉尘危害。执行保养工作（例如更换过滤器）时，请佩戴 P2 或更高级口罩和穿上一次性服装。● 只能由接受过培训的专业人员使用设备以及需要使用本设备的物资，其中包括排除已记录的材料的安全工艺。● 如果废气再循环进入房内，房内必须有足够的换气率 L。为了遵守所要求的极限值，再循环容积流量最大为新鲜空气量的 50%（室内体积 V_R x 换气率 L_W ）。适用于没有特殊的通风措施： $L_W = 1h^{-1}$ 。● 该设备含有损害健康的粉尘。通风和保养过程，其中包括清除粉尘收集容器，只能由穿戴相应防护装备的专业人员进行操作。● 在没有完整的过滤系统情况下不得操作设备。● 遵守针对待加工材料的适用安全规定。● 为确保设备立稳，操作转向辊上的驻车制动器。当驻车制动器打开时，设备可能发生不受控的运动。● 对于用户的保养工作，不会对维护人员或其他人员造成危险的情况下，必须尽可能地拆卸、清洁和维护设备。适当的预防措施包括拆卸前的排毒。在拆卸设备的位置上采取局部过滤的强制通风、保养表面的清洁以及人员的适当保护措施。● 设备外部从危险区域中移除之前，应通过吸尘处理对其排毒并且擦拭干净，或用密封胶处理。如果设备零件从危险区域取出，所有零件必须均视为脏污。必须采取适当措施，以避免灰尘分布。● 进行保养和维修作业时，所有脏污的物品清洁无法令人满意，必须将其丢弃。这类物品必须按照处理此类废物的适用规定放在防渗漏包装袋中进行处理。● 仅粉尘级别 M 和 H：运输和保养设备期间，用密封胶堵塞封闭进气口。● 仅粉尘级别 H：可以通过诸如 EN 60 335-2-69 22.AA.201.2 中规定的测试方法检查设备过滤的有效性。如果在国家规定中有要求，必须至少每年进行一次测试或更频繁地执行。如果检查结果为阴性，请使用新的扁平折叠式过滤器重复测试。

△ 警告。必须由制造商或经过培训的人员至少每年检查一次用于预防危险的安全装置安全技术功能是否完好，例如设备密封性、过滤器损坏、监控设备的功能（仅限粉尘级别 M 和 H）。

带旋转刷的设备

△ 危险。电击危险。切勿使用吸头的自动旋转刷刷碰电源线或延长电缆。

△ 小心。不合适的刷子会危及您的安全。只能使用随设备提供的刷子或操作说明书中推荐的刷子。

带充气轮胎的设备

△ 小心。不得超过最大允许的轮胎充气压力。必须在轮胎上读取轮胎充气压力，需要在轮胎上读取。如果数值不同，必须采用较小的数值。● 设置轮胎充气压力之前，确保压缩机上的减压器已正确设置。● 对于带拧紧螺丝轮胎的设备：设置轮胎充气压力之前，确保轮胎的所有螺栓固定拧紧。

保养和维护

△ 警告。清洁、维护和更换零件之前，必须关闭设备并且拔掉电源插头或取出蓄电池组。切换到另一个功能之前关闭设备。

△ 小心。只允许已授权的客户服务处或熟知该领域所有重要安全规定的专业人员进行设备修复工作。● 定期清洁水位限制装置，并检查是否出现损坏。

注意。在按照当地现行规定对用作商业用途的移动式设备进行安全检查时，● 注意是否出现短路或其它损坏。不得用软管或高压水射流清洁设备。

设备吸尘软管内有电路连接

△ 危险。电击危险。清洁时切勿将软管浸入水中。

附件和备件

△ 小心。只允许使用制造商提供的附件和备件。原厂附件和备件可以确保设备安全无故障地运行。

运输

△ 小心。在运输之前请您关闭电机。在考虑到重量的情况下固定设备，详见操作说明书中“技术参数”一章。

Қауіпсіздік техникасы бойынша нұсқаулар Дымқыл/Құрғақ тазалауға арналған шаңсорғыш



Бұйымды алғаш рет қолдану алдында осы қауіпсіздік техникасы бойынша нұсқауларды және түпнұсқа

пайдалану бойынша нұсқаулықты оқып шығыңыз. Оларға сай әрекет етіңіз. Кітаптардың екеуін де кейін пайдалану немесе кейінгі пайдаланушылар үшін сақтап қойыңыз.

- Пайдалану бойынша нұсқаулықтағы нұсқаулармен қоса, заңмен белгіленген жалпы қауіпсіздік және қауіпсіздік техникасы бойынша ережелерге назар аударуыңыз қажет.
- Құрылғыдағы нұсқаулары мен ескертулері бар тақтайша қауіпсіз пайдалануға арналған маңызды нұсқауларды береді.

Қауіп деңгейлері

△ ҚАУІП

- Ауыр жарақаттануға немесе өлімге апарып соғатын тікелей қауіп бойынша нұсқау.

△ ЕСКЕРТУ

- Ауыр жарақаттануға немесе өлімге апарып соғу мүмкін қауіпті жағдай бойынша нұсқау.

△ АБАЙЛАҢЫЗ

- Жеңіл жарақаттануға апарып соғуы ықтимал қауіпті жағдай бойынша нұсқау.

НАЗАР АУДАРЫҢЫЗ

- Материалдық зиянға апарып соғуы ықтимал қауіпті жағдай бойынша нұсқау.

Жеке қорғаныс құралы

△ АБАЙЛАҢЫЗ ● Құрылғыдағы жұмыстарды орындау үшін тиісті қолғапты пайдаланыңыз.

Техникалық қауіпсіздік бойынша жалпы нұсқаулар

△ ҚАУІП ● Тұншығу қаупі! Қаптама пленканы балалардан алыс ұстау қажет.

△ ЕСКЕРТУ ● Құрылғыны тек нұсқауға сәйкес қолданыңыз. Жергілікті жағдайларды ескеріңіз және құрылғымен жұмыс істеген кезде, бөгде тұлғаларды, әсіресе балаларды қадағалаңыз. ● Құрылғыны физикалық, психикалық және ойлау қабілеті жеткіліксіз адамдардың, тәжірибесі/білімі жеткіліксіз адамдардың пайдалануына болмайды. ● Құрылғыны пайдалану бойынша нұсқау берілген немесе құрылғыны пайдалану мүмкіндігін растаған және осы мақсатқа нақты тағайындалған адамдарға ғана пайдалануға рұқсат етілген. ● Балаларға құрылғыны пайдалануға тыйым салынады. ● Балаларды бұйыммен ойнамайтындай етіп қадағалап тұрыңыз.

△ АБАЙЛАҢЫЗ ● Қорғаныс құрылғысы сіздің қауіпсіздігіңізге арналған. Қорғаныс құрылғысын ешқашан өзгертпеңіз немесе ажыратпаңыз.

Ток соғу қаупі

△ ҚАУІП ● I қорғаныс сыныбы бар құрылғыны сәйкес жерге тұйықталған қуат кезіне қосу керек. ● Зауыт тақтайшасында көрсетілген кернеу желі кернеуіне сәйкес келуі керек. ● Ешқашан қуат ашасы мен электр розеткасын ылғалды қолмен ұстамаңыз.

△ ЕСКЕРТУ ● Құрылғыны IEC 60364-1 стандартына сәйкес электрлік маман орындаған қуат кезіне жалғаңыз. ● Көбіктеніп немесе сұйықтық ағып кетсе, құрылғыны дереу сөндіріп, ашасын розеткадан суырыңыз немесе аккумулятор жинағын алыңыз. ● Құрылғыны пайдаланбас бұрын, ашасы бар қуат сымды зақымдалмағанына көз жеткізіңіз. Егер сым зақымдалған болса, қандай да бір қауіпті болдырмау үшін, оны өндіруші, өкілетті қызмет көрсету орталығы немесе кәсіби электр маманы тарапынан ауыстырылуы керек. ● Жаншу, қысу, созу немесе соғыған ұқсас әрекеттен желі кабелін немесе ұзартқышты зақымдап алмауға тырысыңыз. Желі кабелін жоғарғы температура, май және өткір жиектер әсерінен қорғау керек. ● Желіге қосу үшін өзіңіздің рұқсат еткен желілік сымды ғана қолданыңыз, бұл шарт желілік сымды ауыстырған кезде де әрекет етпеңіз. Тапсырыс № және түрі. Пайдалану нұсқаулығын қараңыз. ● Желі кабелі мен ұзартқыш жалғағыштарын тек су өткізбестігі және ұқсас механикалық төзімділікке ие балама түрімен ауыстырыңыз.

HAZAP AYDAPPЫҢЫ • Қосу процесітері

кернеудің қысқа уақытқа төмендеуіне әкеледі.

- Электр желісінің сипаттамалары қанағаттанарлық болмаған кезде, кейбір құрылғылардың жұмысы шектеулі болады.
- Желінің толық кедергісі 0,15 Ом-нан аз болған кезде құрылғы жұмысында ақау байқалмайды.

Пайдалану

▲ ҚАУІП • Құрылғыны қауіпті аймақтарда (мыс., АЖҚС) қолданған кезде сәйкес қауіпсіздік ережелерін ұстаныңыз. • Жарылу қауіпі бар жерлерде, егер құрылғы осы мақсатта нақты тағайындалмаған болса, жұмыс істеуге тыйым салынады, пайдалану нұсқаулығындағы Тағайындалуы бойынша пайдалану тарауын қараңыз. • Жарылыс қауіпі. Кейбір заттар жарылғыш бұлар немесе сорғыш ағым турбуленттілік нәтижесінде қоспалар түзіп, құрылғыда қолданылатын материалдарға ықпал ете алады.

- Жанғыш газдарды, сұйықтықтарды немесе шаңдарды (реактивті шаңдар) егер құрылғы бұл үшін нақты арналмаған болса, сорып алмаңыз, пайдалану нұсқаулығындағы Тағайындалуы бойынша пайдалану тарауын қараңыз.
- Реактивті металл шаңдарын (мысалы, алюминий, магний, мырыш) қатты сілтілі немесе қышқыл тазалағыш заттармен бірге сорып алмаңыз.
- Сұйылтылмаған сілтілерді немесе қышқылдарды шаңсорғышпен сормаңыз.
- Органикалық еріткіштерді (мысалы, бензин, ерітінділер, ацетон, мазут) сорып алмаңыз.
- Өртенетін немесе тозаңдаушы заттарды шаңсорғышпен сормаңыз.

▲ ЕСКЕРТУ • Құрылғымен адамдар мен жануарларды сорып алмаңыз. • Құрылғыны зиянды шаңды жою үшін арнайы белгіленген болса ғана пайдаланыңыз. Пайдалану нұсқаулығындағы қауіпсіздік техникасы жөніндегі нұсқауларды сақтаңыз.

▲ АБАЙЛАҢЫЗ • Өрбір іске қосу алдында құрылғыны және құрамдас бөліктерін тексеріңіз, әсіресе қоректендіру кабелінің және ұзартқыш кабельдің тиісті күйін және қауіпсіз пайдаланылатынын тексеріңіз. Егер зақымдалған болса, ашаны розеткадан суырыңыз және құрылғыны пайдаланбаңыз. • Құралды, егер ол өшірілмеген болса және ашасы розеткадан шығарылса немесе аккумулятор жинағы алынбаған болса, ешқашан қараусыз қалдырмаңыз.

HAZAP AYDAPPЫҢЫ • Құрылғыны 0 °С-тан төмен температурада қолданбаңыз.

- Құрылғыны сыртта төмен температурада пайдаланбаңыз.

Құрғақ тазалауға арналған шаңсорғыш

▲ ЕСКЕРТУ • Құрылғы тек құрғақ тазалауға арналған. Құрылғыны тек сыртқы бымқыл жерлерде нақты түрде белгіленген кезде ғана пайдаланыңыз.

Дымқыл шаңсорғыш

▲ АБАЙЛАҢЫЗ • Сұйық орталарды тек 45 °С дейінгі температурада сорыңыз.

HAZAP AYDAPPЫҢЫ • Құрылғыны салқындатқыштар мен жанар-жағармай материалдарын жоюға арналған тиісті жабдықтармен ғана қолданыңыз.

L, M және H класты шаңы бар құрылғылар

▲ ҚАУІП • Зиянды шаңнан қауіпті. Техникалық қызмет көрсету жұмыстары үшін (мысалы, сүзгіні ауыстыру) P2 немесе одан жоғары респираторды және бір реттік киімді киіңіз. • Құрылғыны және оған арналған заттарды пайдалану, соның ішінде жазылған материалдарды жоюдың қауіпсіздендірілген процедураларын тек білікті қызметкерлердің көмегімен жою. • Егер бөлмедегі өңделген ауа қайтарылса, бөлмеде L ауа алмасудың жеткілікті мөлшерлесі болуы керек. Қажетті шекті мәндерді орындау үшін қайтарылатын көлем ағынының мөлшері таза ауа көлемінің 50 %-ынан (бөлме көлемі V_R x ауа алмасу мөлшерлесі L_W) аспауы керек. Желдетудің арнайы шараларынсыз қолданылады: $L_W = 1 \text{ сар}^{-1}$. • Бұл құрылғыда зиянды шаң бар. Босату және техникалық қызмет көрсету бойынша жұмыстарды, оның ішінде шаң жинағыштарды алып тастауды тиісті қорғаныс құралдарын киетін мамандар ғана жүргізе алады. • Құрылғыны толық сүзгілеу жүйесізін пайдаланбаңыз. • Өңделетін материалдарға қатысты қолданылатын қауіпсіздік техникасының ережелерін сақтаңыз. • Құрылғының қауіпсіз орналасуы үшін бағыттауыш шығыршыққа тұрақ тежегіштерін қойыңыз. Тұрақ тежегіші ашық болған кезде құрылғы бақылаусыз қозғалуы мүмкін. • Пайдаланушымен техникалық қызмет көрсету үшін жабдық қызмет көрсету персоналына немесе басқа адамдарға қауіп төндірмейтіндей бөлшектенген, тазаланған және қызмет көрсетілген болуы керек. Тиісті сақтық шаралары бөлшектеле алдында детоксикацияны, құрылғыны бөлшектенген жерде жергілікті сүзгіден өткізетін мәжбүрлі желдетуді, техникалық қызмет көрсету аймағын тазалауды және персоналды тиісті түрде қорғауды қамтиды. • Құрылғының сыртын қауіпті аймақтан шығарар алдында шаңсорғышпен тазартып, сүрту немесе тазартқышпен тазалау қажет. Барлық жабдықтар қауіпті аймақтан шығарылған кезде ластаған деп есептелуі керек. Шаңның таралуын болдырмау үшін тиісті шаралар қабылдануы керек. • Техникалық қызмет көрсету және жөндеу жұмыстарын жүргізген кезде, қанағаттанарлық түрде тазалау мүмкін емес ластаған заттар жойылуы тиіс. Мұндай заттарды осындай қалдықтарды жою туралы қағидаларға сәйкес өткізбейтін қапшықтарға салып тастау керек. • Тек M және H шаң классы: Құрылғыны тасымалдау және оған қызмет көрсету кезінде сору қақпағын нығыздаушы тығынмен жабыңыз. • Тек H шаң классы: Құрылғының сүзгілеу тиімділігі EN 60 335-2-69 22.АА.201.2-те көрсетілгендей сынау әдісімен тексерілуі мүмкін. Бұл сынау егер ол ұлттық талаптарда көрсетілген болса, кем дегенде жыл сайын немесе одан жиі өткізілуі керек. Егер сынау

нәтижесі теріс болса, сынауды жаңа тегіс сүзгі арқылы қайталаңыз.

⚠ ЕСКЕРТУ • Қауіптердің алдын-алу үшін қорғаныс құрал-жабдықтарын жылына кемінде бір рет өндіруші немесе оқытылған адам олардың қауіпсіздікке қатысты мінсіз функцияларын, мысалы, құрылғының тығыздығын, сүзгінің зақымдануын, басқару құрылғыларының қызметін (тек шаң класы M және H) тексеріп отыруы керек.

Айналмалы қылшақтары бар құрылғылар

⚠ Қауіп • Электр тогының соғу қаупі. Ешқашан желілік қосылым бабелін немесе ұзартқыш кабельді сору басының айналмалы қылшақтары арқылы жүрегізбеңіз.

⚠ АБАЙЛАҢЫЗ • Жарамсыз қылшақтар сіздің қауіпсіздігіңізге қауіп төндіреді. Жеткізу жиынтығында бар немесе пайдалану нұсқаулығында ұсынылған қылшақтарды ғана пайдаланыңыз.

Пневматикалық шиналардағы құрылғылар

⚠ АБАЙЛАҢЫЗ • Шиналардағы максималды жарамды. Қысымнан асыруға рұқсат етілмейді.

Шинада және, қажет болса, дискіде шиналардағы қысымды есептеу қажет. Әртүрлі мәндер болған кезде ең аз мәнді ұстау қажет. • Шиналардағы қысымды реттеу алдында компрессордағы қысым редукторы бұрыс реттелгеніне көз жеткізіңіз. • Бұралатын дискілері бар құрылғыларға арналған: Шиналардағы қысымды реттеу алдында дискінің барлық бекіткіш бұрандалары тығыз бұралғанына көз жеткізіңіз.

Күтім және техникалық қызмет көрсету

⚠ ЕСКЕРТУ • Тазарту, техникалық қызмет көрсету және бөлшектерді ауыстыру алдында құрылғыны өшіру қажет, қуат көзінен ажырату немесе аккумулятор жинағын алып тастау керек. Басқа функцияға ауыспас бұрын құрылғыны өшіріңіз.

⚠ АБАЙЛАҢЫЗ • Құрылғыны рұқсат етілген сервистік қызмет көрсету орталықтарында қауіпсіздік техникасы бойынша барлық негізгі нұсқауларды білетін осы саладағы мамандар жөндеуі қажет. • Су деңгейінің өлшегішін үнемі тазартып, зақымдардың жоқтығын тексеріп отырыңыз.

HAZAR AUDAРЫҢЫ • Өндірістік мақсатта қолданылатын тасымалы құрылғылардың қауіпсіздігін тексерген кезде, қолданыстағы жергілікті нұсқауларды ұстану керек. • Қысқа тұйықталу немесе басқа зақымдар. Құрылғыларды түтік құбырдағы су ағынымен немесе жоғары қысым астында тазартуға тыйым салынады.

Сору түтігінде электр байланысы бар құрылғылар

⚠ Қауіп • Электр тогының соғу қаупі. Ешқашан тазалауға арналған түтікті суға батырмаңыз.

Құрал-жабдықтар мен қосалқы бөлшектер

⚠ АБАЙЛАҢЫЗ • Тек әзірлеуші рұқсат еткен құрал-жабдықтар мен қосалқы бөлшектерді пайдаланыңыз. Түпнұсқа құрал-жабдықтар мен түпнұсқа қосалқы бөлшектер құрылғыны сенімді және үздіксіз пайдалануға кепілдік береді.

Тасымалдау

⚠ АБАЙЛАҢЫЗ • Тасымалдау алдында қозғалтқышты нық қойыңыз. Құрылғыны салмағын ескеріп бекіту туралы ақпаратты пайдалану нұсқаулығындағы Техникалық сипаттар бөлімінен қараңыз.

Petunjuk Keselamatan Mesin pengisap debu basah/kering



Bacalah petunjuk keselamatan ini dan panduan pengoperasian asli sebelum Anda menggunakan perangkat untuk pertama kalinya. Ikuti langkah-langkah sebagaimana dijelaskan. Simpan kedua dokumen tersebut untuk digunakan di lain waktu atau untuk diserahkan kepada pemilik berikutnya.

- Di samping petunjuk yang ada pada panduan pengoperasian ini, perhatikan juga peraturan keselamatan dan pencegahan kecelakaan yang berlaku.
- Tanda peringatan dan petunjuk yang terdapat pada perangkat memberikan informasi penting mengenai pengoperasian yang aman.

Tingkat bahaya

⚠ BAHAYA

- Petunjuk tentang situasi berbahaya yang segera mengancam yang dapat menyebabkan terluka parah atau kematian.

⚠ PERINGATAN

- Petunjuk tentang situasi yang mungkin berbahaya yang dapat menyebabkan terluka parah atau kematian.

⚠ HATI-HATI

- Petunjuk tentang situasi yang mungkin berbahaya yang dapat menyebabkan cedera ringan.

PERHATIAN

- Petunjuk tentang situasi yang mungkin berbahaya yang dapat menyebabkan kerusakan properti.

Alat pelindung diri

⚠ HATI-HATI • Kenakan sarung tangan yang sesuai saat bekerja dengan perangkat.

Petunjuk keselamatan secara umum

⚠ BAHAYA • Risiko kesulitan bernapas.

Jauhkan kertas timah pembungkus dari anak-anak.

⚠ PERINGATAN • Gunakan hanya perangkat seperti yang ditujukan. Patuhi kondisi wilayah setempat dan perhatikan kewaspadaan saat bekerja dengan perangkat jika ada orang lain, terutama anak-anak.

- Penggunaan perangkat ini bukan ditujukan untuk digunakan oleh seseorang yang mempunyai keterbatasan fisik, sensorik, atau kemampuan kecerdasan, serta kurang pengalaman dan/atau pengetahuan. • Hanya orang-orang yang diinstruksikan untuk menanganai perangkat atau telah menunjukkan kemampuan mereka untuk

mengoperasikan perangkat tersebut dan secara tegas diberi wewenang untuk menggunakan perangkat dapat menggunakan perangkat ini. • Anak-anak tidak diperbolehkan mengoperasikan perangkat ini.

• Pastikan anak-anak diawasi sehingga tidak bermain-main dengan perangkat ini.

⚠ HATI-HATI • Perlengkapan keselamatan disediakan untuk melindungi Anda. Jangan pernah memodifikasi atau mengabaikan perlengkapan keselamatan.

Bahaya sengatan listrik

⚠ BAHAYA • Sambungkan perangkat kelas perlindungan I hanya pada sumber arus listrik yang sesuai. • Tegangan yang tertera pada pelat tipe harus sesuai dengan tegangan sumber arus listrik. • Jangan pernah memegang konektor dan soket dengan tangan basah.

⚠ PERINGATAN • Sambungkan perangkat hanya pada sambungan listrik yang dibuat oleh ahli listrik resmi berdasarkan IEC 60364-1. • Jika terbentuk busa atau ada kebocoran cairan, segera matikan perangkat dan cabut konektor listrik atau lepaskan unit baterai. • Setiap sebelum menggunakan perangkat, pastikan kabel daya beserta konektornya tidak mengalami kerusakan. Apabila terdapat kerusakan pada kabel daya, kabel harus segera diganti di tempat layanan pelanggan resmi, oleh produsen, atau di teknisi listrik untuk mencegah terjadinya bahaya. • Jangan merusak sambungan utama dan kabel tambahan dengan menggilas, meremas, menarik, dan sebagainya. Lindungi kabel listrik dari panas, oli, dan tepian yang tajam. • Gunakan hanya kabel listrik yang ditentukan oleh produsen, hal ini juga berlaku jika kabel diganti. No. pemesanan dan jenis, lihat Panduan pengoperasian. • Ganti kopling pada sambungan listrik atau kabel ekstensi hanya dengan yang memiliki ketahanan air dan kekuatan mekanis yang sama.

PERHATIAN • Proses pengaktifan menghasilkan penurunan tegangan jangka pendek. • Dalam kondisi jaringan yang tidak menguntungkan, gangguan dari perangkat lain mungkin terjadi. • Dengan impedansi jaringan kurang dari 0,15 ohm, gangguan mungkin tidak terjadi.

Pengoperasian

⚠ BAHAYA • Patuhi peraturan keselamatan yang relevan saat menggunakan perangkat di area berbahaya (misalnya pom bensin). • Pengoperasian di lingkungan yang berpotensi eksplosif dilarang kecuali jika perangkat secara eksplisit dimaksudkan untuk hal tersebut. Lihat bab Penggunaan yang tepat dalam panduan pengoperasian. • Bahaya ledakan. Zat tertentu dapat membentuk uap atau campuran eksplosif melalui pusaran udara isap dan merugikan bahan yang digunakan pada perangkat.

- Jangan mengisap gas, cairan, atau debu yang mudah terbakar (debu reaktif), kecuali jika perangkat secara eksplisit dimaksudkan untuk hal tersebut. Lihat bab Penggunaan yang tepat dalam panduan pengoperasian.
- Jangan mengisap logam reaktif (misalnya aluminium, magnesium, seng) yang tercampur dengan bahan pembersih yang sangat basa atau asam.

- Jangan mengisap alkali atau asam yang tidak dilarutkan.
- Jangan mengisap bahan pelarut organik (misalnya bensin, pengencer cat, aseton, minyak bahan bakar).
- Jangan mengisap benda yang terbakar atau menyala-nyala.

⚠ PERINGATAN • Jangan menggunakan perangkat ini pada manusia atau hewan. • Hanya gunakan perangkat jika ditandai secara jelas untuk ekstraksi debu yang merugikan kesehatan. Amati informasi terkait keselamatan dalam panduan pengoperasian.

⚠ HATI-HATI • Periksa perangkat dan aksesoris, terutama kabel listrik dan kabel ekstensi sebelum melakukan pengoperasian untuk memastikan kondisi dan pengoperasiannya baik. Jika terjadi kerusakan, cabut konektor listrik dan jangan gunakan perangkat. • Jangan pernah meninggalkan perangkat tanpa pengawasan kecuali jika dimatikan dan konektor listriknya sudah dicabut atau baterainya dilepas.

PERHATIAN • Jangan mengoperasikan perangkat saat suhu berada di bawah 0 °C. • Jangan menggunakan perangkat di luar ruangan pada suhu rendah.

Mesin pengisap debu kering

⚠ PERINGATAN • Perangkat ini dimaksudkan hanya untuk pembersihan kering. Di luar ruangan dalam kondisi basah, hanya gunakan perangkat jika secara jelas diberi label.

Mesin pengisap debu basah

⚠ HATI-HATI • Isap zat cair hanya pada suhu hingga 45 °C.

PERHATIAN • Hanya gunakan perangkat dengan peralatan yang sesuai untuk mengekstraksi bahan pendingin dan pelumas.

Perangkat dengan kelas debu L, M, dan H

⚠ BAHAYA • Bahaya dari debu yang merugikan kesehatan. Untuk pemeliharaan (mis. penggantian filter), kenakan masker P2 atau yang lebih tinggi dan pakaian sekali pakai. • Penggunaan perangkat dan bahan yang diperlukan untuk perangkat, termasuk proses pembuangan bahan yang diserap, hanya boleh dilakukan oleh personel terlatih. • Jika udara buang dikembalikan ke ruangan, tingkat pertukaran udara L yang cukup harus ada di dalam ruangan. Untuk memenuhi nilai batas yang diperlukan, aliran volume yang dikembalikan tidak boleh melebihi 50% dari volume udara segar ($\text{volume kamar } V_R \times \text{tingkat pertukaran udara } L_W$). Tanpa ventilasi khusus, berlaku: $L_W = 1 \text{ h}^{-1}$. • Perangkat ini berisi debu yang merugikan kesehatan. Operasi pengosongan dan pemeliharaan, termasuk pembuangan wadah penampung debu, hanya boleh dilakukan oleh tenaga profesional yang memakai peralatan pelindung yang sesuai. • Jangan mengoperasikan perangkat tanpa sistem filtrasi lengkap. • Patuhi peraturan keselamatan yang berlaku untuk bahan yang akan ditangani. • Untuk posisi perangkat yang aman, operasikan rem parkir pada roda. Ketika rem parkir terbuka, perangkat mungkin mulai bergerak secara tidak terkendali. • Untuk pemeliharaan oleh pengguna, perangkat harus dibongkar, dibersihkan, dan dipelihara asalkan dapat dilakukan tanpa menimbulkan bahaya bagi personel

pemeliharaan atau orang lain. Tindakan pencegahan yang sesuai mencakup dekontaminasi sebelum pembongkaran, ketentuan untuk ventilasi paksa yang difilter secara lokal tempat perangkat dibongkar, pembersihan area pemeliharaan, dan perlindungan personel yang tepat. • Bagian luar perangkat harus didekontaminasi dengan proses pengisian dan diseka bersih, atau diberi bahan penyegel sebelum dipindahkan dari area berbahaya. Semua komponen perangkat harus dianggotai dekontaminasi ketika dibawa keluar dari daerah berbahaya. Tindakan yang tepat harus diambil untuk menghindari penyebaran debu. • Saat melakukan pemeliharaan dan perbaikan, buang semua benda terkontaminasi yang tidak dapat sepenuhnya dibersihkan. Benda tersebut harus dibuang dalam kantong kedap air sesuai dengan peraturan yang berlaku untuk pembuangan limbah tersebut. • Hanya kelas debu M dan H: Tutup lubang isap dengan sumbat penutup selama pengiriman dan pemeliharaan perangkat. • Hanya kelas debu H: Efektivitas filtrasi perangkat dapat diuji dengan proses pengujian sebagaimana ditentukan dalam EN 60 335-2-69 22.AA.201.2. Pengujian ini harus dilakukan setidaknya setiap tahun atau lebih sering jika ditentukan dalam persyaratan nasional. Jika hasil pengujian negatif, ulangi pengujian dengan filter flat-fold baru.

⚠ PERINGATAN • Peralatan keselamatan untuk pencegahan bahaya harus diperiksa setidaknya sekali setahun oleh produsen atau orang yang terlatih untuk memastikan fungsi sempurna terkait keselamatan, misalnya kedapatan perangkat, kerusakan pada filter, fungsi peralatan kontrol (hanya kelas debu M dan H).

Perangkat dengan sikat putar

⚠ BAHAYA • Bahaya sengatan listrik. Jangan sampai kabel listrik atau kabel ekstensi berbenturan dengan sikat berputar pada kepala pengisap.

⚠ HATI-HATI • Sikat yang tidak cocok membahayakan keselamatan Anda. Hanya gunakan sikat yang disediakan bersama dengan perangkat atau yang disebutkan pada panduan pengoperasian.

Perangkat dengan ban pneumatik

⚠ HATI-HATI • Jangan pernah melampaui tekanan inflasi ban maksimum yang dibolehkan. Anda harus membaca tekanan inflasi ban pada ban dan jika perlu, peleknya. Untuk nilai yang berbeda, Anda harus menyimpan nilai yang lebih kecil. • Pastikan peredam tekanan pada kompresor diatur dengan benar sebelum Anda menyatel tekanan inflasi ban. • Untuk perangkat dengan pelek yang dikencangkan dengan baut: Pastikan bahwa semua sekrup pada pelek dikencangkan sebelum menyatel tekanan inflasi ban.

Pemeliharaan dan perawatan

⚠ PERINGATAN • Sebelum membersihkan, menyervis, dan mengganti komponen, Anda harus mematikan perangkat dan mencabut konektor listrik atau melepaskan unit baterai. Matikan perangkat sebelum beralih ke fungsi lain.

⚠ HATI-HATI • Hanya lakukan perbaikan pada pusat layanan resmi atau personel yang berkualifikasi pada bidang ini yang mengetahui semua peraturan keselamatan yang relevan. • Bersihkan perangkat pembatas tingkat air secara teratur dan periksa tanda kerusakan.

PERHATIAN • Patuhi pemeriksaan keselamatan untuk peralatan komersial yang digunakan secara lokal sesuai dengan peraturan setempat • Hubung singkat atau kerusakan lainnya. Jangan bersihkan perangkat dengan selang atau semprotan air bertekanan tinggi.

Perangkat dengan sambungan listrik di selang isap

⚠ BAHAYA • Bahaya sengatan listrik. Jangan pernah merendam selang dalam air untuk dibersihkan.

Aksesori dan suku cadang

⚠ HATI-HATI • Hanya gunakan aksesori dan komponen pengganti yang diizinkan oleh produsen. Gunakan aksesori asli dan komponen pengganti asli karena dapat memberikan pengoperasian perangkat yang aman dan bebas gangguan.

Pengangkutan

⚠ HATI-HATI • Matikan motor perangkat sebelum diangkat. Kencangkan perangkat sesuai dengan bobotnya, lihat bab Data teknis dalam panduan pengoperasian.

안전 지침 습식/건식 진공청소기



장비를 처음 사용하기 전 먼저 본 사용 설명서 원본을 숙독하십시오. 이 내용에 따라 사용하십시오. 나중에 또 보거나 다음 장비 주인이 참고할 수 있도록 이 두 설명서를 잘 보관해 두시기 바랍니다.

- 사용설명서의 지침 외에도 법률에 따른 일반 안전규정 및 사고예방규정의 내용도 준수해야 합니다.
- 장비에 부착된 경고 및 정보 라벨은 위험하지 않은 작업을 위한 중요한 정보를 제공합니다.

위험의 단계

⚠ 위험

- 심각한 신체상해 또는 사망에 이르게 하는 급박한 위험을 알리는 표시.

⚠ 경고

- 심각한 신체상해 또는 사망에 이르게 하는 잠재적인 위험을 알리는 표시.

⚠ 주의

- 경미한 상해를 발생시킬 수 있는 위험한 상황을 알리는 표시.

유의

- 대물피해를 발생시킬 수 있는 위험한 상황을 알리는 표시.

개인 보호장구

⚠ 주의 • 장비 작업 시 적절한 장갑을 사용하십시오.

일반 안전 지침

⚠ 위험 • 절실 위험. 포장 호일은 어린이들이 접근할 수 없게 하십시오.

⚠ 경고 • 본 장비는 규정에 적합하게만 사용하십시오. 지역 상황을 고려하고 본 장비로 작업하는 경우 제삼자, 특히 어린이에 유의하십시오. • 본 제품은 신체적, 감각적 또는 정신적 장애가 있거나 경험 또는/및 지식이 부족한 직원은 사용하면 안 됩니다. • 본 장비 취급에 대한 교육을 받았거나 또는 조작에 대한 능력을 입증하여 본 장비 사용에 대해 명백하게 위임을 받은 직원만 장비를 사용할 수 있습니다. • 어린이들은 본 장비를 작동해서는 안 됩니다. • 어린이들이 제품을 가지고 장난을 치지 않도록 감독해 주십시오.

△ 주의. 안전 장치는 사용자를 보호하는 데 사용됩니다. 안전 장치를 변경하거나 제거하지 마십시오.

감전 위험

△ 위험. 보호 등급 I 장비를 정상적으로 접지된 전원에 연결하십시오. ● 명판에 기재된 전압과 전원의 전압은 일치해야만 합니다. ● 젖은 손으로 전원 플러그 및 소켓을 잡지 마십시오.

△ 경고. 장비는 IEC 60364-1에 따라 전기 전문가가 연결한 전기 연결에만 연결하십시오. ● 거품이 발생하거나 액체가 누출될 경우 즉시 장비를 끄고 전원 플러그를 뽑거나 전지팩을 제거하십시오. ● 매 장비 사용 시 전원 플러그와 전원 연결 케이블이 손상되지 않았는지 확인하십시오. 전원 연결 케이블이 손상되었다면 즉시 제조사, 공인된 고객 서비스 또는 전기 전문 기술자를 통해 교체해서 일어날 수 있는 위험 상황을 방지해야 합니다. ● 밟거나, 압착하거나, 무리하게 당기거나, 이와 비슷한 행동을 통해 전기 연결 라인 또는 연장 라인을 손상하거나 손상시키지 마십시오. 전기 연결 라인이 고온, 오일 및 날카로운 모서리에 노출되지 않도록 하십시오. ● 제조 업체가 지정한 전기 연결 라인만 사용하십시오. 이는 라인 교체 시에도 적용됩니다. 주문 번호 및 종류는 사용 설명서를 참조하십시오. ● 동일한 분사수보호기능 및 기계적 내구성을 가진 전기 연결 라인 또는 전기 연장 라인 커플링으로만 교체하십시오.

유의. 커지는 동안 잠깐의 전압 강하가 발생합니다. ● 전원 이 제대로 연결되지 않으면 다른 장비의 기능이 저하될 수 있습니다. ● 시스템 임피던스가 0.150hm보다 낮으면 기능 장애가 발생합니다.

작동

△ 위험. 위험 지역(예: 주유소)에서 장비 사용 시 해당 안전 규정을 준수하십시오. ● 폭발 위험이 있는 환경에서 작동은 장치가 이런 환경에 사용될 수 있도록 설계되지 않은 경우 금지됩니다(사용설명서의 캡터 규정에 따른 사용 참조). ● 폭발 위험. 특정 물질은 흡입 공기와의 난기류에 의해 폭발성 증기 또는 혼합물을 형성하고 장치에 사용된 재료를 부식시킬 수 있습니다.

- 장치가 상용 용도로 설계되지 않은 경우 가연성 기체, 액체 또는 먼지(반응성 먼지)를 흡입하는 용도로 사용하지 마십시오(사용설명서의 캡터 규정에 따른 사용 참조).
- 반응성 금속 분진(예: 알루미늄, 마그네슘, 아연)을 잘 알칼리성 또는 산성 세척제와 함께 흡입하지 마십시오.
- 희석되지 않은 알칼리 또는 산을 흡입하지 마십시오
- 유기 용제(예: 가솔린, 페인트 시너, 아세톤, 난방유)를 흡입하지 마십시오.
- 가연성 또는 연기가 나는 물체를 흡입하지 마십시오

△ 경고. 장비로 사람이나 동물을 흡입하지 마십시오. ● 유해 먼지 추출용으로 명시된 경우에만 장비를 사용하십시오. 사용설명서에 있는 안전 기술적 정보에 유의하십시오.

△ 주의. 작동 전 장비 및 액세서리, 특히 전원 연결 케이블 및 연장 케이블의 정상적 상태 및 운전 안전성을 점검하십시오. 손상이 발생한 경우 전원 플러그를 뽑고 장비를 사용하지 마십시오. ● 전원을 끄고 전원 플러그를 뽑거나 전지팩을 제거하지 않은 상태로 장비를 방치하지 마십시오.

유의. 온도가 0°C 이하일 경우에는 장비를 작동하지 마십시오. ● 저온에서 장비를 실외에 두지 마십시오.

건설 진공청소기

△ 경고. 이 장비는 건설 청소에만 사용해야 합니다. ● 명시적으로 허용된 경우에만 장비를 습한 실외 환경에서 사용하십시오.

습식 진공청소기

△ 주의. 액체 매체는 최대 45 °C의 온도까지만 흡입하십시오.

유의. 흡입하는 사양이 탑재된 경우에만 냉각수 및 윤활제 공급에 장비를 사용하십시오.

먼지 등급이 L, M 및 H인 장비

△ 위험. 유해한 먼지로 인한 위험. 유지보수 작업(예: 필터 교체)을 위해 P2 또는 그 이상 등급의 호흡기 마스크 및 일회용 의복을 착용하십시오. ● 수집된 물질의 안전한 폐기 절차, 장비 사용 및 장비와 함께 사용되는 물질의 관리는 숙련된 직원에 의해서만 이루어져야 합니다. ● 배기 공기가 실내로 반환되는 경우 실내에는 L에 해당하는 충분한 공기 교환율이 보장되어야 합니다. 요구되는 환기율을 준수하기 위해 반환된 유량은 신선한 공기량의 최대 50%여야 합니다(실내 체적 $V_{R,x}$ 공기 교환율 L_w). 특별한 환기 조건이 없는 경우: $L_w = 1h^{-1}$. ● 이 장비에는 유해한 먼지가 포함되어 있습니다. 집진기 제거를 포함한 비유지 및 유지 보수 작업은 적절한 보호 장비를 착용한 전문가만 수행할 수 있습니다. ● 완전한 여과 시스템 없이 장비를 작동하지 마십시오. ● 처리할 재료에 적용되는 해당 안전 규정을 준수하십시오. ● 장치의 안전된 위치를 위해 파킹 브레이크를 가이드 롤러에 작동시키십시오. 파킹 브레이크가 열리면 장비가 제어되지 않는 방식으로 움직일 수 있습니다. ● 사용자가 유지 보수하는 경우 서비스 직원이거나 다른 사람에게 위험을 주지 않으면서 장비를 분해, 청소 및 유지 관리해야 합니다. 적절한 예방 조치로는 분해 전 헤드, 장비적으로 필터링된 강제 통풍 장치 준비, 장치 분해, 유지 관리 영역 청소 및 적절한 인원 보호 등이 있습니다. ● 위험 지역에서 제거하기 전에 진공 청소로 청소하고 깨끗하게 닦거나 코킹 처리하여 장치 외부의 해독해야 합니다. 위험 구역에서 깨낼 때 든 장비는 오염된 것으로 간주해야 합니다. 분진이 분배되지 않도록 적절한 조치를 취해야 합니다. ● 유지 보수 및 수리 작업을 수행 할 때, 제대로 청소할 수 없는 오염된 물품은 폐기하십시오. 이러한 폐기물은 해당 폐기물 처리 규정에 따라 비투과성 백에 넣어 폐기해야 합니다. ● 먼지 등급 M 및 H에만 적용: 장비의 운송 및 유지 보수 시 셀링 플러그로 흡입구를 막으십시오.

● 먼지 등급 H에만 적용: 장치의 여과 효과는 EN 60 335-2-69 22.AA.201.2에 명시된 시험 방법으로 시험할 수 있습니다. 이 시험은 국가 요건에 명시된 경우 최소 1년에 한 번 이상 실시해야 합니다. 테스트 결과가 부정적인 경우 새 플랫 폴드 필터로 테스트를 반복하십시오.

△ 경고. 위험 예방을 위한 안전 장치는 제조업체 또는 교육용 받은 사람이 최소 1년에 한 번 안전 관련 기능, 예를 들어 장비의 기밀성, 필터 손상, 제어 장치의 기능을 점검해야 합니다(먼지 등급 M 및 H에만 적용).

회전 브러시가 있는 장비

△ 위험. 감전 위험. 석션 헤드의 회전 브러시로 전원 연결 케이블 또는 연장 케이블 위를 지나 가지 마십시오.

△ 주의. 부적절한 브러시는 안전을 위협합니다. 장비와 함께 제공되거나 사용설명서에 지정된 브러시만 사용하십시오.

공기 주입 타이어가 장착된 장비

△ 주의. 최대 허용 타이어 공기압을 초과하지 마십시오. 타이어 공기압을 타이어 및 림(필요시)에서 단독해 하합니다. 값이 다를 경우 더 작은 값으로 유지해야 합니다. ● 타이어 공기압 조절 전 림 컵프레스 감압계가 제대로 설정되어 있는지 확인하십시오. ● 림이 체결된 장비의 경우: 타이어 공기압 조절 전 림의 모든 볼트가 단단히 조여져 있는지 확인하십시오.

관리 및 정비

△ 경고. 세척, 정비 및 부품 교체 전 장비를 크고, 전원에 연결된 장비의 경우에는 전원 플러그를 뽑으십시오. 다른 기능으로 전환하기 전에 장비를 끄십시오.

△ 주의. 승인된 고객 센터 또는 모든 관련 안전 지침을 숙지하고 있는 해당 지역 담당 전문가에게만 수리를 의뢰하십시오. ● 수위 제한기를 정기적으로 청소하여 손상 징후가 있는지 확인하십시오.

유의. 지역별 규정에 따라서 상업적 목적으로 사용되는 이동식 장비의 안전 점검에 유의하십시오. ● 단락 또는 기타 손상, 호수 또는 고압 물줄기를 사용해서 장비를 세척하지 마십시오.

흡입 호스에 전기 연결 장치가 있는 장비

△ 위험. 감전 위험. 청소를 위해 절대 호스를 물에 담그지 마십시오.

부대 용품 및 예비품

△ 주의. 제조 업체가 승인한 부대 용품 및 예비품만 사용하십시오. 오리지널 부대 용품 및 오리지널 예비품만 안전하고 원활한 장비 사용을 보장합니다.

운반

△ 주의. 운송 전에 모터를 끄십시오. 장비의 무게를 고려하여 고정하십시오(사용 설명서의 랙터 기술 데이터편 참조).

Avisos de segurança Aspirador de sólidos/liquidos



Leia estes avisos de segurança e o manual de instruções original antes de usar o aparelho pela primeira vez. Aja de acordo. Guarde ambos os documentos para uso futuro ou para o proprietário seguinte.

- Além dos avisos no manual de instruções, você também deve observar os regulamentos de segurança e prevenção de acidentes gerais do legislativo.
- As placas e sinais de aviso instaladas no aparelho fornecem informações importantes para a operação sem perigo.

Níveis de perigo

△ PERIGO

● Aviso de um perigo eminente que pode causar ferimentos graves ou até a morte.

△ ATENÇÃO

● Aviso de uma situação possivelmente perigosa que pode causar ferimentos graves ou até a morte.

△ CUIDADO

● Aviso de uma situação possivelmente perigosa que pode causar ferimentos leves.

ADVERTÊNCIA

● Aviso de uma situação possivelmente perigosa que pode causar danos materiais.

Equipamento de proteção individual

△ CUIDADO. Durante os trabalhos no aparelho, utilize luvas adequadas.

Avisos gerais de segurança

△ PERIGO. Risco de asfixia. Mantenha os plásticos da embalagem fora do alcance das crianças.

△ ATENÇÃO. Utilize o aparelho somente de acordo com o uso previsto. Considere também as propriedades locais e observe se há terceiros ou crianças na área ao trabalhar com o equipamento. ● O aparelho não é adequado para a utilização por pessoas com capacidades físicas, sensoriais ou psíquicas reduzidas, bem como por pessoas com falta de experiência e/ou conhecimentos. ● Devem utilizar o aparelho apenas pessoas que tenham sido instruídas sobre a manipulação do aparelho ou que tenham comprovado capacidade para operá-lo e que sejam expressamente autorizadas a utilizarem-no. ● O aparelho não pode ser operado por crianças. ● Vigie as crianças para que elas não brinquem com o aparelho.

△ CUIDADO. As unidades de segurança servem para proteger. Nunca altere ou ignore as unidades de segurança.

Perigo de choque elétrico

△ PERIGO. Conecte os aparelhos de classe de proteção I somente a fontes de corrente aterradas adequadamente. ● A tensão indicada na placa de identificação deve corresponder à tensão da fonte de alimentação. ● Nunca toque nas tomadas ou conectores com as mãos úmidas.

△ ATENÇÃO. Conecte o aparelho somente a uma conexão elétrica feita por um técnico electricista de acordo com IEC 60364-1. ● Em caso de formação de espuma ou vazamento de líquido, desligue o aparelho imediatamente e retire o plugue de rede da tomada ou remova o conjunto de pilhas. ● Antes de cada utilização do aparelho, verifique se o cabo de ligação à rede com o plugue não está danificado. Se o cabo de ligação à rede estiver danificado, ele deve ser substituído imediatamente pelo fabricante, pelo serviço de assistência técnica autorizado ou por um técnico electricista para evitar qualquer perigo. ● Não danifique a linha de extensão ou de ligação à rede ao passar por cima dela, amassá-la, puxá-la ou algo semelhante. Proteja o cabo de ligação à rede contra o calor, óleo e arestas afiadas. ● Utilize apenas os cabos de ligação predefinidos pelo fabricante, isto também é válido para a substituição do cabo. Para n.º de encomenda e tipo, consulte o Manual de instruções. ● Substitua os acoplamentos do cabo de ligação à rede ou da linha de extensão somente por modelos com a mesma proteção contra salpicos de água e mesma resistência mecânica.

ADVERTÊNCIA. Os processos de ligação geram quedas de energia momentâneas. ● Em caso de condições de rede desfavoráveis, podem ocorrer danos em outros aparelhos. ● Se a impedância de rede for menor que 0,15 Ohm, não é provável que haja problemas.

Operação

△ PERIGO. Durante a utilização do aparelho em zonas de perigo (por exemplo, bombas de gasolina), observe as respectivas normas de segurança. ● É proi-

bida a operação em zonas potencialmente explosivas, a menos que o aparelho seja explicitamente planejado para isso; consulte o capítulo Uso pretendido no manual de instruções. ● Perigo de explosão. Certas substâncias podem formar vapores explosivos ou misturas por agitação com o ar aspirado e atacar os materiais utilizados no aparelho.

- Não aspire gases inflamáveis, líquidos ou pós (pós reativos), a menos que o aparelho seja explicitamente planejado para isso; consulte o capítulo Uso pretendido no manual de instruções.
- Não aspire pós metálicos reativos (por exemplo, alumínio, magnésio, zinco) em combinação com produtos de limpeza fortemente alcalinos ou ácidos.
- Não aspire soluções alcalinas ou ácidos não diluídos.
- Não aspire diluentes orgânicos (por exemplo, gasolina, diluente de tinta, acetona, gasóleo de aquecimento).
- Não aspire objetos em chamas ou fumegantes.

⚠ ATENÇÃO ● Não aspire pessoas nem animais com o aparelho. ● Utilize o aparelho apenas se expressamente marcado para a aspiração de pós nocivos à saúde. Observe as informações relacionadas à segurança no manual de instruções.

⚠ CUIDADO ● Verifique o aparelho e os acessórios, particularmente o cabo de ligação à rede e o cabo de extensão, antes de qualquer operação com relação ao estado adequado e à segurança operacional. Em caso de danos, retire o plugue de rede da tomada e não utilize o aparelho. ● Nunca deixe o aparelho sem supervisão, a menos que tenha sido desligado e o plugue de rede tenha sido retirado da tomada ou o conjunto de pilhas removido.

ADVERTÊNCIA ● Não opere o aparelho a temperaturas abaixo de 0 °C. ● Não utilize o aparelho em exterior a baixas temperaturas.

Aspirador de sólidos

⚠ ATENÇÃO ● O aparelho destina-se somente à limpeza a seco. Utilize o aparelho ao ar livre, apenas se expressamente marcado, em condições de umidade.

Aspirador de líquidos

⚠ CUIDADO ● Aspire meios líquidos somente até uma temperatura de 45 °C.

ADVERTÊNCIA ● Utilize o aparelho apenas com equipamento apropriado para aspirar agentes refrigerantes e lubrificantes.

Aparelhos com classe de pó L, M e H

⚠ PERIGO ● Perigo devido a pó nocivo à saúde. Para trabalhos de manutenção (por exemplo, substituição de filtro), use um respirador P2 ou superior e roupa descartável. ● Utilização do aparelho e das substâncias, para as quais ele deve ser utilizado, incluindo o processo seguro de descarte do material absorvido, somente por pessoal treinado. ● Se o ar de exaustão no compartimento for conduzido de volta, deve haver uma taxa de troca de ar L suficiente no compartimento. Para cumprir os valores-limite exigidos, o caudal volumétrico conduzido de volta não pode exceder 50% do volume de ar fresco (volume do compartimento V_R x taxa de troca de ar L_W). Sem medida de ventilação especial, aplica-se: $L_W = 1h^{-1}$. ● Este aparelho contém pó nocivo à saúde. Os processos de esvaziamento e manutenção,

incluindo a remoção de recipiente coletor de pó, só podem ser realizados por profissionais que usam equipamento de proteção adequado. ● Não opere o aparelho sem o sistema de filtração completo. ● Observe as normas de segurança aplicáveis aos materiais a serem tratados. ● Para uma posição segura do aparelho, aplique os freios de estacionamento na roda giratória. Com o freio de estacionamento aberto, o aparelho pode começar a se mover de maneira descontrolada. ● Para manutenção pelo usuário, o aparelho deve ser desmontado, limpo e submetido à manutenção, na medida do possível, sem causar perigo para o pessoal de manutenção e outras pessoas. As precauções apropriadas incluem desintoxicação antes da desmontagem, fornecimento de ventilação forçada filtrada localmente onde o aparelho é desmontado, limpeza da área de manutenção e proteção adequada do pessoal. ● O exterior do aparelho deve ser descontaminado e limpo por processo de aspiração, ou tratado com vedante antes de ser removido da área de risco. Todas as peças do aparelho devem ser consideradas contaminadas quando retiradas da área de risco. Medidas adequadas devem ser tomadas para evitar dispersão de pó. ● Ao executar trabalhos de manutenção e reparo, todos os objetos contaminados, que não puderem ser limpos satisfatoriamente, devem ser descartados. Esses objetos devem ser descartados em sacos impermeáveis, de acordo com as normas aplicáveis para o descarte desses resíduos. ● Somente as classes de pó M e H: Feche a abertura de aspiração com o tampão de fechamento durante o transporte e a manutenção do aparelho. ● Somente a classe de pó H: A eficácia da filtração do aparelho pode ser testada pelo método de teste especificado na EN 60 335-2-69 22.AA.201.2. Este ensaio deve ser realizado pelo menos anualmente ou com mais frequência, se especificado nos requisitos nacionais. Se o resultado do ensaio for negativo, repita-o com um novo filtro de pregas.

⚠ ATENÇÃO ● As unidades de segurança para prevenção contra perigos devem ser verificadas pelo menos uma vez por ano pelo fabricante ou por uma pessoa treinada quanto ao seu perfeito funcionamento relacionado à segurança, por exemplo, estanqueidade do aparelho, danos ao filtro, funcionamento dos dispositivos de controle (somente as classes de pó M e H).

Aparelhos com escovas rotativas

⚠ PERIGO ● Perigo de choque elétrico. Nunca passe por cima do cabo de ligação à rede ou do cabo de extensão com as escovas rotativas da cabeça de aspiração.

⚠ CUIDADO ● Escovas inadequadas põem em risco a sua segurança. Use apenas as escovas fornecidas com o aparelho ou as escovas recomendadas no manual de instruções.

Aparelhos com pneus

⚠ CUIDADO ● Nunca ultrapasse a pressão permitida dos pneus. Você deve verificar a pressão nos pneus e, se necessário, nas rodas. Em caso de valores divergentes, você deve manter o menor valor. ● Certifique-se de que o redutor de pressão esteja corretamente adaptado no compressor, antes de ajustar a pressão dos pneus. ● No caso de aparelhos com rodas aparafusadas: Certifique-se de que todos os parafusos das rodas estejam bem apertados, antes de ajustar a pressão dos pneus.

Conservação e manutenção

⚠ ATENÇÃO • Antes de proceder à limpeza, manutenção e substituição de peças, deve-se desligar o aparelho e retirar o plugue de rede da tomada ou remover o conjunto de pilhas. Desligue o aparelho antes de mudar para outra função.

⚠ CUIDADO • Providencie que os reparos sejam realizados apenas por Serviços Técnicos autorizados ou por técnicos dessa área, que estejam familiarizados com todas as normas de segurança relevantes. • Limpe regularmente o dispositivo limitador do nível da água verificando quanto a sinais de danos.

ADVERTÊNCIA • Certifique-se de que a verificação de segurança para aparelhos profissionais móveis ocorra de acordo com as normas locais válidas

- Curtos-circuitos ou outros danos. Não limpe o aparelho com jato de água de mangueira ou de alta pressão.

Aparelhos com conexões elétricas na mangueira de aspiração

⚠ PERIGO • Perigo de choque elétrico. Nunca mergulhe a mangueira na água para limpeza.

Acessórios e peças de reposição

⚠ CUIDADO • Utilize apenas os acessórios e as peças de reposição liberados pelo fabricante. Os acessórios originais e as peças de reposição originais garantem uma operação do aparelho segura e sem danos.

Transporte

⚠ CUIDADO • Paralise o motor antes do transporte. Fixe o aparelho considerando o peso; consulte o capítulo Dados técnicos do manual de instruções.

قبل المستخدم، يجب تفكيك الجهاز وتنظيفه وصيانته قدر الإمكان دون التسبب في خطر على عمال الخدمة أو الأشخاص الآخرين. تشمل تدابير الاحتياطات المناسبة إزالة السموم قبل التفكيك، واتخاذ تدابير لتوهية المحلّة القسرية المفلّثة في مكان تفكيك الجهاز وتنظيف منطقة الصيانة وتقديم حماية مناسبة للعاملين. • يجب عن طريق شفط الغبار إزالة السموم عن الجهاز من الخارج ومسحه جيداً أو معالجته بمادة مانعة للتسرب قبل إزالته من المنطقة الخطرة. يجب اعتبار أجزاء الأجهزة ملوثة عند إخراجها من المنطقة الخطرة. يجب أن يتم اتخاذ تدابير مناسبة لتجنب توزيع الغبار. • عند إجراء أعمال الصيانة والإصلاح، يجب التخلص من جميع الأشياء الملوثة التي لا يمكن تنظيفها بشكل مرضي. يجب التخلص من هذه الأشياء في أكياس محكمة وفقاً للوائح المعمول بها للتخلص من هذه النفايات. • فئة الغبار M و H فقط: قم بإغلاق فتحة الشفط أثناء نقل الجهاز وصيانته باستخدام سدادة. • فئة الغبار H فقط: يمكن اختبار فعالية فلتر الجهاز عن طريق عملية الاختبار على النحو المحدد في EN 60 335-2-69 22.AA.201.2. يجب إجراء هذا الاختبار سنوياً على الأقل أو أكثر إذا كان قد تم تحديده في المتطلبات الوطنية. إذا كانت نتيجة الاختبار سلبية، يجب تكرار الاختبار باستخدام فلتر مطوحي جديد.

⚠ **تحذير** • تجهيزات السلامة للوقاية من المخاطر يجب فحص سلامتها الوظيفية التقنية مرة واحدة سنوياً على الأقل من قبل الشركة المنتجة أو شخص متخصص، على سبيل المثال وظيفة إحكام الجهاز، تلف الفلتر، وظيفة تجهيزات التحكم (فئة الغبار M و H فقط).

أجهزة مزودة بغراشي دوارة

⚠ **خطر** • خطر الصعق الكهربائي. لا تقم بدهس كابل توصيل التيار الكهربائي أو كابل التمديد بالفرش الدوارة برأس الشفط.

⚠ **تنويه** • الفرش غير المناسبة خطر على سلامتك. استخدم مع الجهاز الفرش المرفقة أو الموصى بها في دليل التشغيل فقط.

الأجهزة المزودة بإطارات هوائية

⚠ **تنويه** • لا تتجاوز مطلقاً ضغط ملء الإطار الأقصى المسموح به. يجب أولاً مراجعة قيمة ضغط ملء الإطار المكتوبة على الإطار وعلى الجنط إن وجد. في حال تباين القيم فيجب عليك الالتزام بالقيمة الأصغر. • تحقق من الضبط الصحيح لمثبتات الضغط في الكمبيوتر قبل أن تقوم بضبط ضغط ملء الإطار. • في الأجهزة المزودة بجنوط بمسامير تحقق من أن كل مسامير الجنط محكمة الربط قبل أن تقوم بضبط ضغط ملء الإطار.

العناية والصيانة

⚠ **تحذير** • قبل القيام بأعمال التنظيف والصيانة واستبدال الأجزاء، يجب عليك إيقاف الجهاز وفصل القابس أو إزالة البطارية. قم بإيقاف الجهاز قبل التبديل إلى وظيفة أخرى.

⚠ **تنويه** • اعهد فقط لمراكز خدمة العملاء أو العمالة الفنية المصرح لها في هذا المجال بالقيام بعمليات الإصلاح، حيث أنهم يكونون على علم بكل تعليمات السلامة ذات الصلة. • قم بتنظيف محدد مستوى المياه بانتظام وافحصه أثناء ذلك من علامات التلف.

⚠ **تنبيه** • احرص على مراعاة إجراء فحص السلامة على الأجهزة المستخدمة تجارياً في غير مكانها وفقاً للوائح المحلية السارية. • دوائر قصر أو أضرار أخرى. لا تنظف الجهاز عن طريق تيار ماء الخرطوم أو تيار ماء الضغط العالي.

أجهزة مزودة بوصلات كهربائية في خرطوم الشفط

⚠ **خطر** • خطر الصعق الكهربائي. لا تغمر الخرطوم في الماء للتنظيف على الإطلاق.

الملحقات التكميلية وقطع الغبار

⚠ **تنويه** • لا تستخدم إلا الملحقات وقطع الغبار المصرح بها من الجهة الصانعة. الملحقات التكميلية الأصلية وقطع الغبار الأصلية تضمن تشغيل الجهاز بشكل آمن وخلال من الاختلالات.

النقل

⚠ **تنويه** • قم بإيقاف المحرك قبل النقل. قم بتثبيت الجهاز مع مراعاة وزنه، انظر فصل المواصفات الفنية في دليل التشغيل.

إرشادات السلامة مكنتة كهربائية للربط الجاف



اقرأ إرشادات السلامة هذه ودليل التشغيل الأصلي قبل أول استخدام للجهاز. تم تصريف طبقاً لذلك. حافظ على كلا الكتايبين للاستخدام لاحقاً أو تسليمهما للمالك اللاحق.

- يجب عليك إلى جانب الإرشادات الواردة في دليل التشغيل مراعاة القواعد العامة للسلامة والوقاية من الحوادث والتي يحددها المشرع القانوني.
- تشير علامات الإرشاد والتحذير الموجودة على الجهاز إلى الإرشادات الهامة للتشغيل الآمن.

درجات الخطر

⚠️ خطر

- إشارة إلى خطر مباشر وشيك الحوادث وقد يؤدي إلى إصابات جسدية بالغة أو إلى الوفاة.

⚠️ تحذير

- إشارة إلى موقف قد تحفه المخاطر وقد يؤدي إلى إصابات جسدية بالغة أو إلى الوفاة.

⚠️ تنويه

- إشارة إلى موقف قد تحفه المخاطر وقد يؤدي إلى إصابات بسيطة.

⚠️ تنبيه

- إشارة إلى موقف قد تحفه المخاطر وقد يؤدي إلى حدوث أضرار مادية.

معدات الحماية الشخصية

- ⚠️ **تنويه** • احرص على ارتداء القفازات المناسبة عند إجراء أعمال على الجهاز.

إرشادات السلامة العامة

- ⚠️ **خطر** • خطر الاختناق. يجب عليك إبعاد أكياس التعبئة والتغليف عن متناول الأطفال.

- ⚠️ **تحذير** • استخدم الجهاز وفقاً للغرض المحدد له فقط. عليك مراعاة الظروف المحيطة والانتباه عند استخدام الجهاز إلى الأشخاص الآخرين وخاصة الأطفال منهم. • لا يجوز استخدام هذا الجهاز من قبل الأطفال أو الأشخاص الذين يعانون من أية إعاقة بدنية أو حسية أو عقلية أو من ليس لديهم الخبرة والمعرفة. • لا يسمح باستخدام الجهاز إلا من قبل الأشخاص الذين تم إرشادهم إلى كيفية استخدام الجهاز. أو الذين أتقوا قدرتهم على استخدام الجهاز وتم تكليفهم صراحة باستخدامه. • لا يسمح للأطفال بتشغيل الجهاز. • يجب مراقبة الأطفال للتأكد من عدم لعبهم بالجهاز.

- ⚠️ **تنويه** • تجهيزات السلامة تخدم حمايتك. لا تقم بتغيير أو تجاوز تجهيزات السلامة أبداً.

خطر الصعق الكهربائي

- ⚠️ **خطر** • قم بتوصيل أجهزة فئة الحماية I بمصادر التيار الكهربائي المارضة بشكل سليم فقط. • يجب أن يتوافق الجهد الموجود على لوحة البطاز مع جهد مصدر التيار. • لا تلمس القابض الكهربائي والمقبس بأيدي مبللة بالماء نهائياً.

- ⚠️ **تحذير** • قم بتوصيل الجهاز بوسيلة كهربائية تكون تم سرانها من منجر متخصص يبيع الأجهزة الكهربائية وفقاً للمعيار IEC 60364-1. • في حالة تكون رغوثة أو تسرب سائل، قم بإيقاف تشغيل الجهاز فوراً وافصل قابس التيار الكهربائي أو أخرج عليه البطارية. • تأكد قبل كل استخدام للجهاز من عدم وجود تلف في كابل التيار الكهربائي والقابض. عند تعرض كابل التيار الكهربائي للتلف، يجب استبداله على الفور عن طريق الشركة المصنعة، أو مركز خدمة العملاء المعتمد. أو كهربائي متخصص، وذلك لتجنب أي مخاطر. • لا تقم بالحاق أضرار أو إتلاف كابل التوصيل الكهربائي وكابل التمديد الكهربائي عن طريق الدهس، سحق، الشد أو فعل شيء به من هذا القبيل. قم بحماية كابل التوصيل الكهربائي من الحرارة، الزيت والحراف الحادة. • لا تستخدم إلا وصلة الشبكة المنصوص عليها من الجهة الصانعة، وهو ما يسري أيضاً عند استبدال الوصلة. لمعرفة رقم الطلب والنوع، انظر دليل التشغيل.

• الوصلات الموصلة بوسيلة الشبكة الكهربائية أو كوابل التمديد الكهربائي عليك استبدالها فقط بأخرى تكون مزودة بحماية ضد الماء ولديها نفس القوة الميكانيكية أيضاً.

• **تنبيه** • عمليات التشغيل ينتج عنها انخفاضات في الفلطية لفترة قصيرة. • إذا كانت ظروف الشبكة غير مناسبة فيمكن أن تتعرض أجهزة أخرى لأضرار. • إذا كانت مقاومة الشبكة أقل من 0.15 أوم فلن تكون هناك اختلالات.

التشغيل

- ⚠️ **خطر** • عند استخدام الجهاز في المناطق الخطرة (محطات الوقود مثلاً) عليك الالتزام بقواعد السلامة الخاصة بهذه المناطق.
- بحظر التشغيل في المناطق القابلة للانفجار إلا إذا كان الجهاز مخصصاً لهذا الغرض، انظر الفصل الاستخدام المطابق في دليل التشغيل. • خطر الانفجار. من الممكن أن تشكل أبخرة أو مخاليط متفجرة مع هواء الشفط المتضاعد والتأثير على المواد المستخدمة في الجهاز.
- لا تنفط غازات أو سوائل أو أغيرة قابلة للاشتعال (أغيرةفاعلية) ما لم يكن الجهاز مخصص لهذا الغرض بشكل واضح، انظر الفصل الاستخدام المطابق في دليل التشغيل.
- لا تنفط أي أغيرة معدنية تفاعلية (مثل الألومنيوم والمغنيسيوم والزنك) مع مواد التنظيف الفلورية أو الحمضية القوية.
- لا تنفط أي مواد فلورية أو حمضية غير مخففة.
- لا تنفط أي مواد مذبية عضوية (مثل البنزين) أو مخفف الطلاء أو الاستون أو وقود التدفئة).
- لا تنفط أي أشياء حارقة أو متجمرة.

⚠️ **تحذير** • لا تستخدم الجهاز لشفط البشر أو الحيوانات. • لا تستخدم الجهاز إلا عند وجود علامة معينة لشفط الغبار الضار صحياً.

- عليك مراعاة البيانات المتعلقة بالسلامة الفنية في دليل التشغيل.
- ⚠️ **تنويه** • تأكد قبل كل استخدام من أن الجهاز في حالة سليمة وأمنة للتشغيل وخاصة من كابل التوصيل الكهربائي وكابل التمديد. • أفضل قابس التيار الكهربائي ولا تستخدم الجهاز عند وجود أضرار.
- لا تترك الجهاز بدون مراقبة على الإطلاق ما لم يتم إيقاف تشغيله وفصل قابس التيار الكهربائي أو إزالة البطارية.

• **تنبيه** • لا تستخدم الجهاز عندما تكون درجات الحرارة تحت 0° مئوية. • لا تضع الجهاز في النطاق الخارجي في درجات حرارة منخفضة.

مكنتة جافة

- ⚠️ **تحذير** • الجهاز مخصص للتنظيف الجاف فقط. لا تستخدم الجهاز في الهواء الطلق تحت ظروف رطبة إلا عند وجود علامة معينة.

الشفط الربط

- ⚠️ **تنويه** • اشفط الوسائط السائنة حتى درجة حرارة 45 درجة مئوية فقط.

• **تنبيه** • استخدم الجهاز مع التجهيزات المناسبة فقط لشفط مواد التبريد والتشخيم.

أجهزة بغنة الغبار H و L ، M

- ⚠️ **خطر** • خطر نتيجة غبار ضار صحياً. ارتد عند إجراء أعمال الصيانة (مثل استبدال الفلتر) قناع للتنفس P2 أو ملابس عالية الجودة أو التي تستخدم لمرة واحدة. • يجب استخدام الجهاز والمواد التي تستخدم من أجلها، بما في ذلك الطريقة الآمنة للنخل من المواد المنسوفة من قبل أفراد مدربين فقط. • إذا تم إرجاع هواء المنسوف إلى الغرفة، فيجب أن يكون هناك معدل تغيير هواء كافي في الغرفة. من أجل الالتزام بحدود القيمة المطلوبة، يسمح بأن يكون حجم التيار المرترج 50٪ من حجم الهواء النقي (حجم الغرفة x V_g معدل تغيير الهواء لواط). بدون إجراء تهوية كافية يسري على: لواط=1 ساعة³. • يحتوي هذا الجهاز على أغيرة ضارة بالصحة. لا يجوز إجراء عمليات الترقيع والصيانة بما في ذلك إزالة خزان تجمع الغبار، إلا من قبل محترفين يرتدون معدات واقية مناسبة. • لا تقم بتشغيل الجهاز دون وجود نظام الفلتر كاملاً. • عليك مراعاة لوائح السلامة المعمول بها والتي تنطبق على المواد المراد معالجتها. • لتأمين ووقوف الجهاز بشكل آمن، يجب الضغط على قرمطة التثبيت بكرة التوجيه. إذا كانت قرمطة التثبيت مفتوحة، يمكن أن يتحرك الجهاز بدون سيطرة. • للصيانة من

