

EW7F447WI



---

PL Pralka

Instrukcja obsługi



**Electrolux**

## SPIS TREŚCI

1. INFORMACJE DOTYCZĄCE BEZPIECZEŃSTWA.....	3
2. WSKAZÓWKI DOTYCZĄCE BEZPIECZEŃSTWA.....	5
3. INSTALACJA.....	7
4. OPIS URZĄDZENIA.....	16
5. PANEL STEROWANIA.....	16
6. POKRĘTŁO I PRZYCISKI.....	18
7. PROGRAMY.....	21
8. USTAWIENIA.....	26
9. PRZED PIERWSZYM UŻYCIEM.....	27
10. CODZIENNA EKSPLOATACJA.....	27
11. WSKAZÓWKI I PORADY.....	32
12. KONSERWACJA I CZYSZCZENIE.....	33
13. ROZWIĄZYWANIE PROBLEMÓW.....	39
14. PARAMETRY EKSPLOATACYJNE.....	43
15. DANE TECHNICZNE.....	44
16. INFORMACJE O PRODUKCIE ZGODNIE Z ROZPORZĄDZENIEM UE 1369/2017.....	45

## Z MYŚLĄ O TOBIE

Dziękujemy za zakup urządzenia Electrolux. Jest ono owocem dziesięcioleci doświadczeń i innowacji. To pomysłowe i stylowe urządzenie zostało zaprojektowane z myślą o Tobie. Używając je, możesz mieć zawsze pewność uzyskania wspaniałych efektów.

Witamy w świecie marki Electrolux!

**Zapraszamy na naszą witrynę internetową, aby:**



Otrzymać wskazówki dotyczące użytkowania, broszury, pomoc w rozwiązywaniu problemów oraz informacje dotyczące serwisu:

**[www.electrolux.com/webselfservice](http://www.electrolux.com/webselfservice)**



Zarejestrować swój produkt i uprościć jego obsługę serwisową:

**[www.registerelectrolux.com](http://www.registerelectrolux.com)**



Nabyć akcesoria, materiały eksploatacyjne i oryginalne części zamienne do swojego urządzenia:

**[www.electrolux.com/shop](http://www.electrolux.com/shop)**

## OBSŁUGA KLIENTA


Zalecamy stosowanie oryginalnych części zamiennych.

Kontaktując się z autoryzowanym centrum serwisowym, należy przygotować poniższe dane: informacje o modelu, numer produktu, numer seryjny.

Stosowne informacje można znaleźć na tabliczce znamionowej.

 Ostrzeżenie/przestroga — informacje dotyczące bezpieczeństwa

 Ogólne informacje i wskazówki

 Informacje dotyczące środowiska naturalnego

Producent zastrzega sobie możliwość wprowadzenia zmian bez wcześniejszego powiadomienia.

## 1. ⚠ INFORMACJE DOTYCZĄCE BEZPIECZEŃSTWA

Przed przystąpieniem do instalacji i rozpoczęciem eksploatacji urządzenia należy uważnie zapoznać się z załączoną instrukcją obsługi. Producent nie odpowiada za obrażenia ciała ani szkody spowodowane nieprawidłową instalacją lub eksploatacją urządzenia. Należy zachować instrukcję obsługi w bezpiecznym i łatwo dostępnym miejscu do wykorzystania w przyszłości.

### 1.1 Bezpieczeństwo dzieci i osób o ograniczonych zdolnościach ruchowych, sensorycznych lub umysłowych

- Urządzenie mogą obsługiwać dzieci po ukończeniu ósmego roku życia oraz osoby o ograniczonych zdolnościach fizycznych, sensorycznych lub umysłowych, a także nieposiadające odpowiedniej wiedzy lub doświadczenia, jeśli będą one nadzorowane lub zostaną poinstruowane w zakresie bezpiecznego korzystania z urządzenia i będą świadome związanych z tym zagrożeń.
- Dzieci w wieku od 3 do 8 lat i osoby o znacznym stopniu niepełnosprawności nie powinny zbliżać się do urządzenia, jeśli nie znajdują się pod stałym nadzorem.
- Dzieci poniżej 3 roku życia nie powinny zbliżać się do urządzenia, jeśli nie znajdują się pod stałym nadzorem.
- Nie pozwalać dzieciom bawić się urządzeniem.
- Przechowywać opakowanie w miejscu niedostępnym dla dzieci lub pozbyć się go w odpowiedni sposób.
- Przechowywać detergenty poza zasięgiem dzieci.
- Dzieci i zwierzęta domowe nie powinny znajdować się w pobliżu urządzenia, gdy jego drzwi są otwarte.
- Jeśli urządzenie wyposażono w blokadę uruchomienia, zaleca się jej włączenie.

- Dzieciom nie wolno zajmować się czyszczeniem ani konserwacją urządzenia bez odpowiedniego nadzoru.

## 1.2 Ogólne zasady bezpieczeństwa

- Nie zmieniać parametrów technicznych urządzenia.
- Urządzenie jest przeznaczone do użytku w gospodarstwie domowym oraz do podobnych zastosowań w takich miejscach, jak:
  - kuchnie dla pracowników na zapleczkach sklepów w biurach oraz innych miejscach pracy;
  - do obsługi przez klientów w hotelach, motelach, obiektach noclegowych i innych obiektach mieszkalnych;
  - do wspólnego użytku w blokach mieszkalnych lub pralniach samoobsługowych.
- Nie należy przekraczać maksymalnego ciężaru ładunku, który wynosi 7 kg (patrz „Tabela programów”).
- Ciśnienie robocze wody w punkcie podłączenia powinno wynosić od 0,5 bara (0,05 MPa) do 8 barów (0,8 MPa).
- Wykładzina podłogowa, dywan lub mata podłogowa nie mogą zasłaniać otworów wentylacyjnych w podstawie.
- Urządzenie powinno być podłączone do sieci wodociągowej za pomocą dołączonego nowego zestawu węży lub innego nowego zestawu węży dostarczonego przez autoryzowane centrum serwisowe.
- Nie wolno używać starego zestawu węży.
- Jeśli przewód zasilający jest uszkodzony, musi go wymienić producent, autoryzowane centrum serwisowe lub inna wykwalifikowana osoba, aby zapobiec ryzyku porażenia prądem.
- Przed przystąpieniem do konserwacji należy wyłączyć urządzenie i wyjąć wtyczkę przewodu zasilającego z gniazda.

- Do czyszczenia urządzenia nie wolno używać wody pod ciśnieniem ani pary wodnej.
- Wyczyścić urządzenie za pomocą wilgotnej szmatki. Stosować wyłącznie obojętne środki do czyszczenia. Nie używać produktów ściernych, myjek do szorowania, rozpuszczalników ani metalowych przedmiotów.

## 2. WSKAZÓWKI DOTYCZĄCE BEZPIECZEŃSTWA

### 2.1 Instalacja



Urządzenie należy zainstalować zgodnie z odpowiednimi krajowymi przepisami.

- Usunąć wszystkie elementy opakowania i blokady transportowe, w tym gumową tuleję z plastikowym elementem dystansowym.
  - Przechowywać blokady transportowe w bezpiecznym miejscu. Jeśli w przyszłości zajdzie potrzeba ponownego transportu urządzenia, należy zamontować blokady w celu unieruchomienia bębna, aby zapobiec wewnętrznym uszkodzeniom.
  - Zachować ostrożność podczas przenoszenia urządzenia, ponieważ jest ono ciężkie. Należy zawsze stosować rękawice ochronne i mieć na stopach pełne obuwie.
  - Nie instalować ani nie używać uszkodzonego urządzenia.
  - Należy postępować zgodnie z instrukcją instalacji dołączonej do urządzenia.
  - Nie instalować ani nie korzystać z urządzenia w miejscach, w których temperatura może spaść poniżej 0°C lub w których mogłoby być ono narażone na działanie czynników atmosferycznych.
  - Podłoże, na którym będzie stało urządzenie, musi być płaskie, stabilne, odporne na działanie wysokiej temperatury i czyste.
  - Zapewnić odpowiednią cyrkulację powietrza pomiędzy urządzeniem i podłogą.
- Po ustawieniu urządzenia w docelowym miejscu należy za pomocą poziomicy sprawdzić, czy jest prawidłowo wypoziomowane. W przeciwnym razie należy odpowiednio wyregulować jego nóżki.
  - Nie instalować urządzenia bezpośrednio nad podłogową kratką ściekową.
  - Nie rozpryskiwać wody na urządzenie i nie narażać go na nadmierny kontakt z wilgocią.
  - Nie instalować urządzenia w miejscach uniemożliwiających całkowite otwarcie drzwi urządzenia.
  - Nie umieszczać pod urządzeniem żadnych zamkniętych pojemników na wypadek ewentualnego wycieku wody. Skontaktować się z autoryzowanym centrum serwisowym w celu uzyskania informacji, jakich akcesoriów można używać.

### 2.2 Podłączenie do sieci elektrycznej



#### **OSTRZEŻENIE!**

Zagrożenie pożarem i porażeniem prądem elektrycznym.

- Urządzenie musi być uziemione.
- Należy używać wyłącznie prawidłowo zamontowanego gniazda elektrycznego z uziemieniem.
- Upewnić się, że parametry na tabliczce znamionowej odpowiadają parametrom znamionowym źródła zasilania.
- Nie stosować rozgałęźników ani przedłużaczy.

- Należy zwrócić uwagę, aby nie uszkodzić wtyczki ani przewodu zasilającego. Wymiany przewodu zasilającego można dokonać wyłącznie w naszym autoryzowanym centrum serwisowym.
- Podłączyć wtyczkę do gniazda elektrycznego dopiero po zakończeniu instalacji. Należy zadbać o to, aby po zakończeniu instalacji urządzenia wtyczka przewodu zasilającego była łatwo dostępna.
- Nie dotykać przewodu zasilającego ani wtyczki mokrymi rękami.
- Odłączając urządzenie, nie należy ciągnąć za przewód zasilający. Należy zawsze ciągnąć za wtyczkę sieciową.
- Urządzenie spełnia wymogi dyrektywy EWG.

### 2.3 Podłączenie do sieci wodociągowej

- Uważać, aby nie uszkodzić wężu wodnych.
- Przed podłączeniem urządzenia do nowej instalacji wodociągowej lub instalacji, z której nie korzystano przez dłuższy czas lub która była naprawiana lub do której podłączono nowe urządzenia (liczniki wody itp.), należy umożliwić wypływ wody, aż będzie ona czysta.
- Podczas pierwszego użycia urządzenia i bezpośrednio po nim należy upewnić się, że nie ma widocznych wycieków wody.
- Jeśli wąż dopływowy jest za krótki, nie stosować wężu przedłużających. Należy skontaktować się z autoryzowanym punktem serwisowym, aby zamówić dłuższy wąż dopływowy.
- Z węża spustowego może wypłynąć woda. Są to pozostałości wody po testach przeprowadzanych w fabryce.
- Wąż spustowy można przedłużyć maksymalnie do 400 cm. Więcej informacji na temat innych wężu spustowych i przedłużających można uzyskać w autoryzowanym punkcie serwisowym.

### 2.4 Eksploatacja



#### **OSTRZEŻENIE!**

Zagrożenie odniesieniem obrażeń, porażeniem prądem, pożarem lub uszkodzeniem urządzenia.

- Należy przestrzegać wskazówek dotyczących bezpieczeństwa podanych na opakowaniu detergentu.
- Nie umieszczać w urządzeniu, na nim ani w jego pobliżu łatwopalnych substancji ani przedmiotów nasączonych łatwopalnymi substancjami.
- Upewnić się, że w praniu nie ma żadnych metalowych przedmiotów.
- Nie prać odzieży mocno zaplamionej olejem, smarem lub innymi tłustymi substancjami. Mogą one uszkodzić gumowe części pralki. Przed włożeniem do pralki należy taką odzież wyprać wstępnie ręcznie.
- Nie dotykać szklanych drzwi podczas trwania programu. Szyba może być gorąca.

### 2.5 Serwis

- Należy skontaktować się z autoryzowanym punktem serwisowym, który naprawi urządzenie.
- Należy stosować wyłącznie oryginalne części zamienne.

### 2.6 Utylizacja



#### **OSTRZEŻENIE!**

Zagrożenie odniesieniem obrażeń lub uduszeniem.

- Odłączyć urządzenie od źródła zasilania i zamknąć dopływ wody.
- Odciąć przewód zasilający blisko urządzenia i oddać do utylizacji.
- Wymontować zatrzask drzwi, aby uniemożliwić zamknięcie się dziecka lub zwierzęcia w bębnie.
- Utylizację urządzenia należy przeprowadzić zgodnie miejscowymi przepisami w zakresie utylizacji zużytego sprzętu elektrycznego i elektronicznego (WEEE).

## 3. INSTALACJA

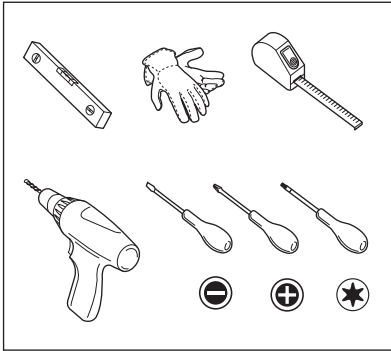


**OSTRZEŻENIE!**  
Patrz rozdział dotyczący bezpieczeństwa.

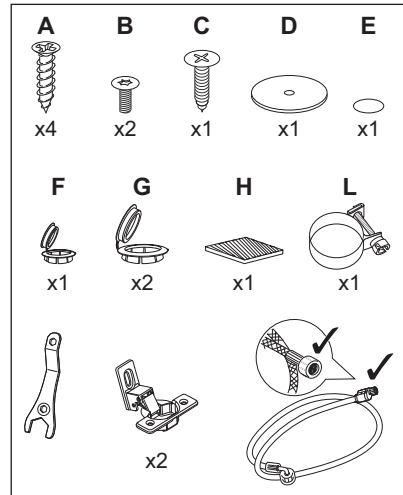
### 3.1 Przygotowanie do instalacji



Zaleca się, aby urządzenie instalowały dwie osoby.



### 3.2 Elementy dołączone do urządzenia:



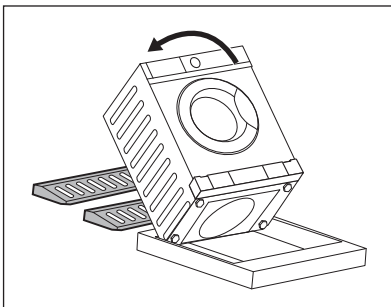
### 3.3 Rozpakowanie



**OSTRZEŻENIE!**  
Założyć rękawiczki.



**OSTRZEŻENIE!**  
Przed instalacją urządzenia należy usunąć wszystkie elementy blokady transportowej i opakowania.



1. Położyć oba styropianowe elementy opakowania na podłodze pod urządzeniem.

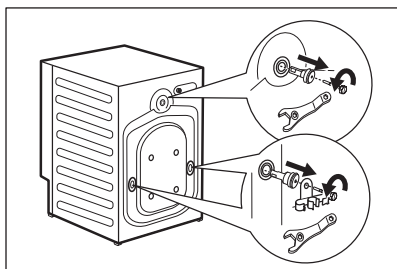
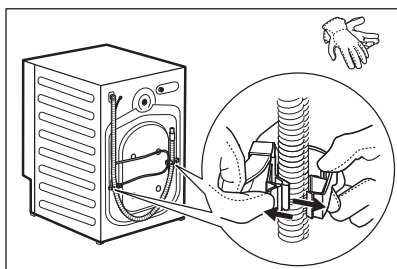
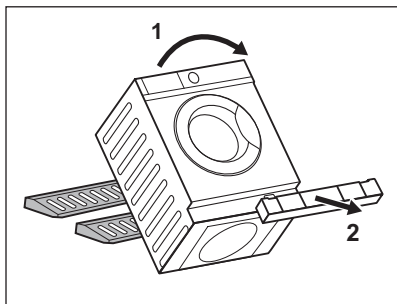
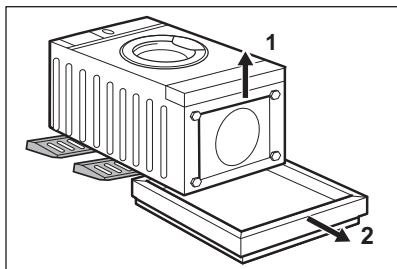


**OSTRZEŻENIE!**  
Zaleca się, aby czynność tę wykonywały dwie osoby.

2. Ostrożnie położyć urządzenie na tylnej ścianie.



Uważać, aby nie uszkodzić węża.



3. Usunąć blok styropianu ze spodu urządzenia.

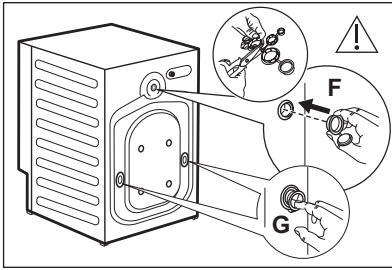
4. Podnieść urządzenie do pozycji pionowej i wyjąć dolne styropianowe zabezpieczenie.

5. Zdjąć przewód zasilający i wąż spustowy z uchwytów.

**i** Z węża spustowego może wypłynąć woda. Jest to rezultat testów z użyciem wody przeprowadzanych w fabryce.

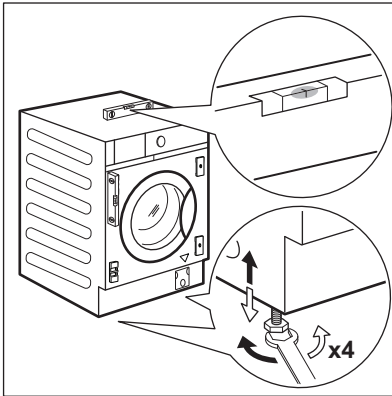
6. Za pomocą klucza dostarczonego w komplecie z urządzeniem odkręcić trzy śruby i wymontować uchwyty węży i plastikowe elementy dystansowe.





- i** Zaleca się zachowanie opakowania oraz blokad transportowych na przyszłość.

### 3.4 Umieszczenie i wy poziomowanie



1. Zainstalować urządzenie na płaskim, twardym podłożu.



#### **OSTRZEŻENIE!**

Należy upewnić się, że wykładzina nie uniemożliwia swobodnej cyrkulacji powietrza pod urządzeniem.



Przed wy poziomowaniem urządzenia ustawić je w pobliżu wnęki meblowej. Więcej informacji można znaleźć w punkcie „Zabudowa”.

2. Poluzować lub dokręcić nóżki, aby wy poziomować urządzenie.



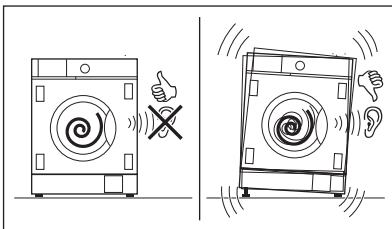
Prawidłowe wy poziomowanie urządzenia eliminuje drgania, hałas oraz ruchy urządzenia podczas pracy.

Urządzenie musi być wy poziomowane i stabilne.

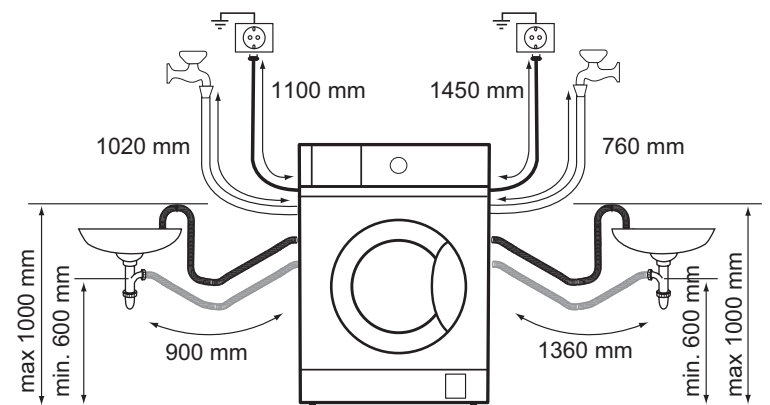


#### **UWAGA!**

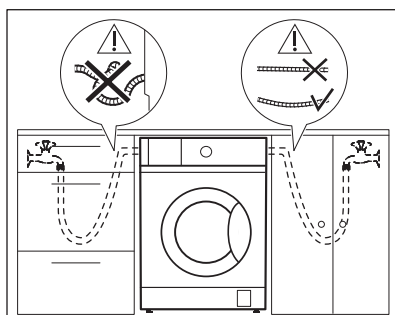
Nie należy umieszczać pod nóżkami urządzenia kawałków kartonu, drewna lub innych materiałów w celu wy poziomowania.



### 3.5 Podłączenie wężu i przewodu zasilającego



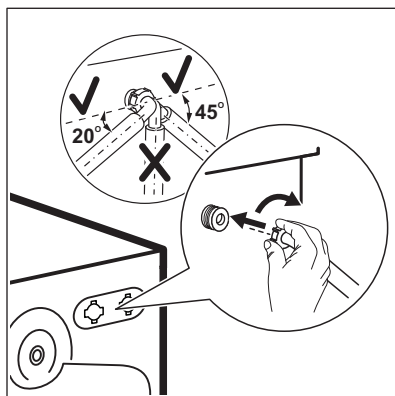
#### Wąż dopływowy



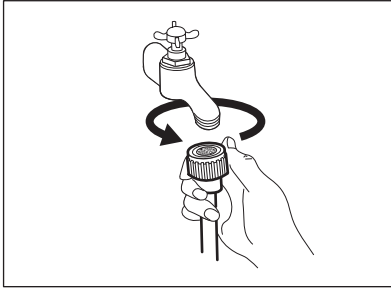
1. Wyjąć wąż dopływowy z bębna.
2. Aby podłączyć wąż dopływowy w odpowiednim kierunku i pod właściwym kątem, należy sprawdzić położenie zaworu wody przed podłączeniem węża z tyłu urządzenia.



Upewnić się, że wąż nie jest zagięty, przygnieciony ani naprężony.



3. Podłączyć wąż z tyłu urządzenia. Nie obracać węża dopływowego w dół, lecz w prawą lub lewą stronę, zależnie od położenia zaworu wody.
4. Poluzować nakrętkę wieńcową, aby zamocować wąż w odpowiednim położeniu.



5. Podłączyć wąż dopływowy do zaworu zimnej wody z gwintem 3/4.



**OSTRZEŻENIE!**

Sprawdzić, czy nie ma wycieków ze złączek.



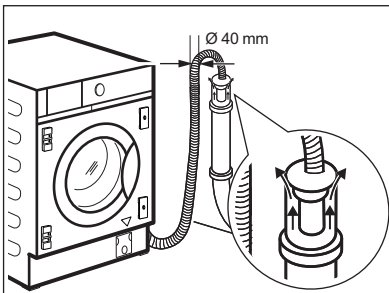
Użyć węża dostarczonego wraz z urządzeniem.



Jeśli wąż dopływowy jest za krótki, nie stosować węży przedłużających. Aby zamówić zamienny wąż dopływowy, należy skontaktować się z autoryzowanym centrum serwisowym.

## Odprowadzanie wody

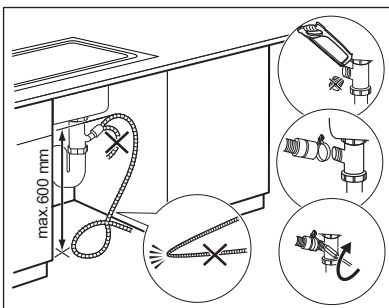
Końcówkę węża spustowego można podłączyć:



**Do rury kanalizacyjnej z otworem odpowietrzającym**

Bezpośrednio do rury kanalizacyjnej na wysokości nie mniejszej niż 60 cm (23.6") i nie większej niż 100 cm (39.3").

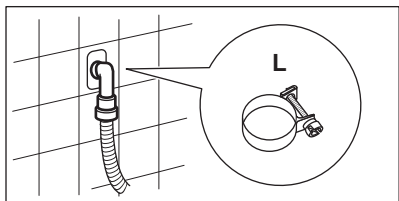
Należy zawsze zapewnić wentylację końcówki węża spustowego, tj. wewnętrzna średnica rury kanalizacyjnej (min. 40 mm/ 1.6") musi być większa niż zewnętrzna średnica węża spustowego.



**Do syfonu umywalki**

umieścić wąż spustowy na króćcu syfonu i zabezpieczyć dołączoną opaską zaciskową L.

Należy ułożyć wąż spustowy w pętłę, aby nie dopuścić do przedostawania się zanieczyszczeń ze zlewu do urządzenia.

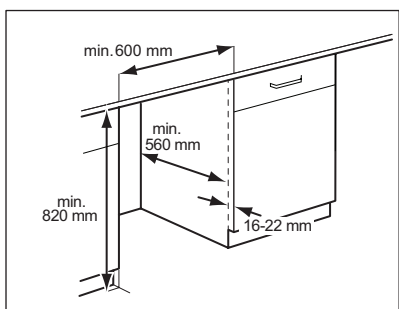


### Do rury naściennej

Bezpośrednio do rury kanalizacyjnej zabudowanej w ścianie i zabezpieczyć dołączoną opaską zaciskową L.

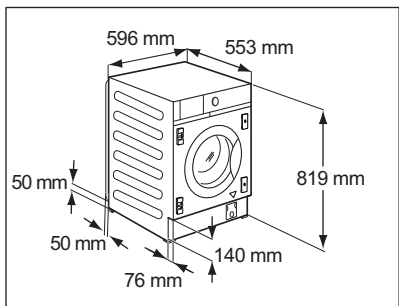
- i** Wąż spustowy można przedłużyć maksymalnie do 400 cm. Więcej informacji na temat innych węży spustowych i przedłużających można uzyskać w punkcie serwisowym.

## 3.6 Zabudowa

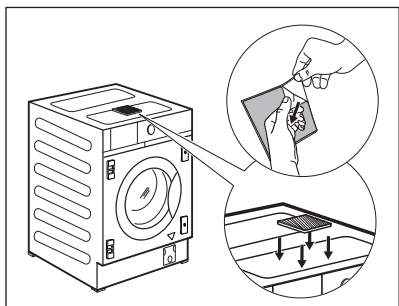


Urządzenie zaprojektowano do zabudowy. Wymagane wymiary wnęki przedstawiono na rysunku.

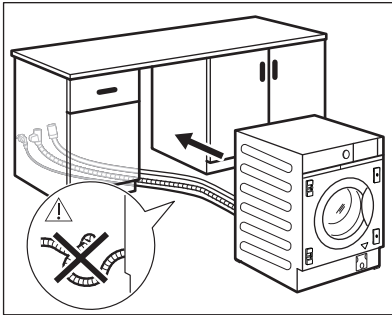
- i** Jeśli wnęka ma inną wysokość niż 820 mm, można zakupić odpowiedni zestaw montażowy na stronie internetowej.



- i** Jeśli węże są przeprowadzone za urządzeniem, należy upewnić się, że nic zasłania małej wnęki (widocznej na rysunku) o wymiarach 50 x 50 mm.



Do urządzenia dołączona jest także samoprzylepna gąbkowa podkładka H, która znajduje się w bębnie. Przykleić podkładkę na górze urządzenia, w miejscu wskazanym na rysunku. Podczas poziomowania urządzenia pod blatem zabudowy **NIE NALEŻY** dopuszczać do ściśnięcia gąbkowej podkładki.



Przed umieszczeniem urządzenia w zabudowie należy zbliżyć je do wnęki i odpowiednio umiejscowić wąż dopływowy, wąż spustowy oraz przewód zasilania.



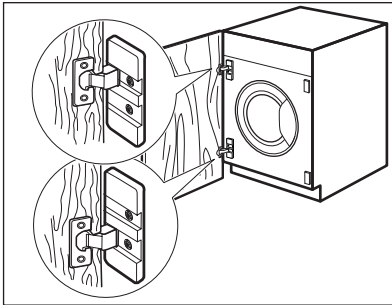
### **OSTRZEŻENIE!**

Upewnij się, że nie są one zagięte ani przgniecione.

## 3.7 Przygotowanie i montaż drzwi zabudowy

Drzwi zabudowy powinny mieć następujące wymiary:

- szerokość: min. 595 – maks. 598 mm;
- grubość: 16-22 mm.

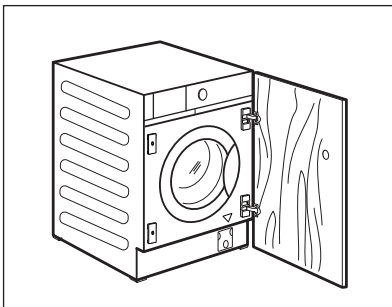


### **Ustawienie fabryczne**

Urządzenie fabrycznie przystosowano do montażu drzwi zabudowy otwierających się z prawej na lewą stronę.

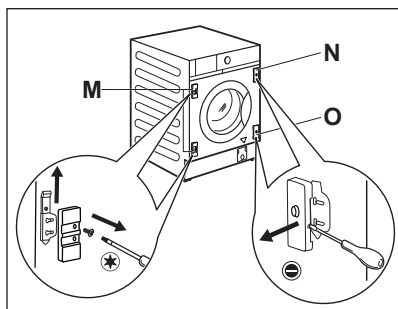


Najlepszym rozwiązaniem jest przykręcenie górnego zawiasu do górnego otworu górnej płytki oraz dolnego zawiasu do dolnego otworu dolnej płytki.

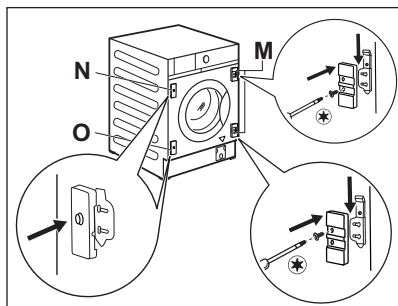


### **Zmiana kierunku otwierania drzwi zabudowy**

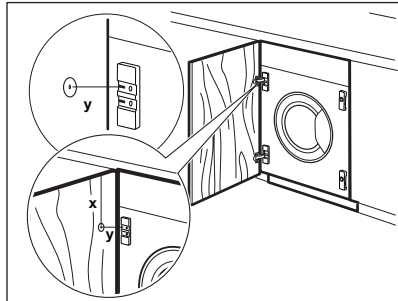
Zmiany kierunku otwierania drzwi należy dokonać przed całkowitym zabudowaniem urządzenia.



Jeśli drzwi zabudowy muszą otwierać się z lewej na prawą stronę, należy zamienić miejscami wsporniki zawiasów **M** z płytką magnetyczną **N** i dolną płytką **O**.



**i** Zwrócić uwagę, aby płytka magnetyczna była umieszczona na górze.

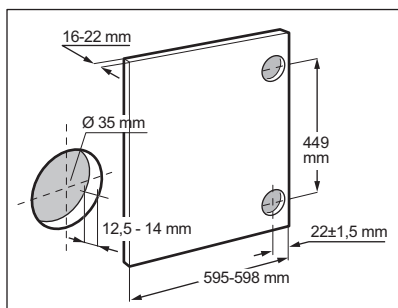


### Przygotowanie drzwi zabudowy

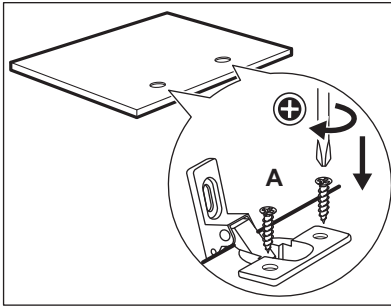
**i** Zaleca się, aby otwory w drzwiach wywiercił specjalista.

Odpowiednio dopasować drzwi zabudowy do zabudowy meblowej.

Zmierzyć odległość **X**, aby określić wysokość otworu, w którym zostanie zamontowany górny zawias. Środek otworu **Y** powinien znajdować się na takiej samej wysokości co wgłębienie na wsporniku zawiasu.



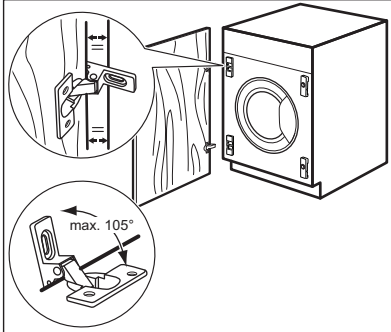
Określić położenie dolnego otworu, zachowując wymiary i odległości przedstawione na rysunku (449 mm). Wywiercić otwory.



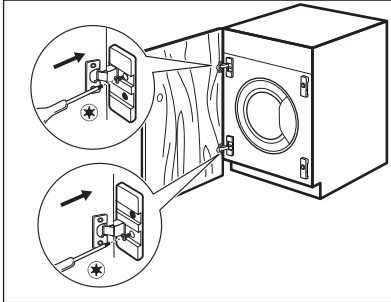
### Zawiasy

W celu zamontowania zawiasów należy wykonać dwa otwory (o średnicy 35 mm i głębokości 12,5-14 mm – w zależności od grubości drzwi zabudowy) po wewnętrznej stronie drzwi.

Zawiasy zostaną przymocowane do drzwi za pomocą czterech dołączonych śrub **A**.



Aby idealnie dopasować drzwi, należy upewnić się, że krawędź drzwi zabudowy jest ustawiona równolegle względem krawędzi urządzenia oraz zachować odpowiedni kąt otwarcia (maks. 105°).

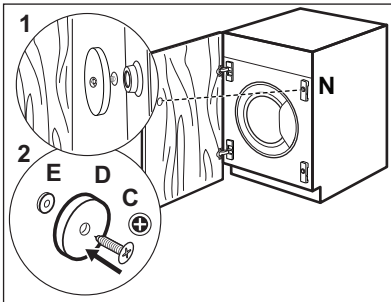


### Montaż drzwi

Przymocować zawiasy do wsporników zawiasów przy urządzeniu za pomocą dołączonych śrub **B**.



Zawiasy można regulować, tak aby skompensować ewentualne różnice w grubości drzwi.



### Przeciwmagnes

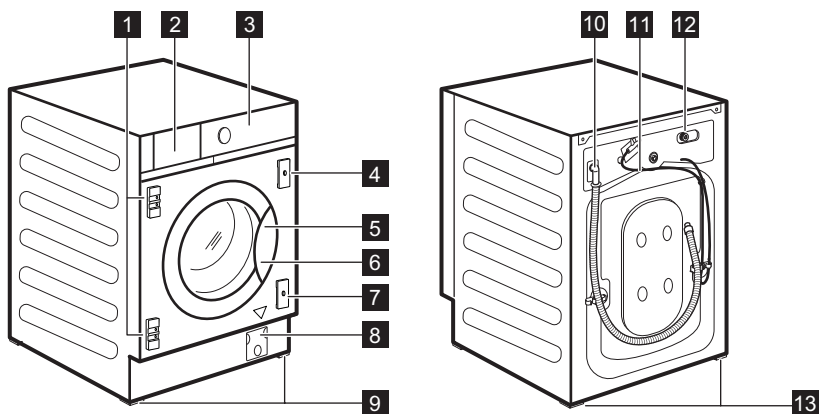
Urządzenie fabrycznie przystosowano do magnetycznego zamykania.

Aby zapewnić prawidłowe zamykanie się drzwi:

1. Umieścić śrubę **C** i przeciwmagnes **D** na płycie magnetycznej **N**. Zamknąć drzwi i docisnąć do śruby, aby pozostawiła na nich ślad.
2. Otworzyć drzwi zabudowy i przykręcić przeciwmagnes **D** (stalowy krążek + pierścień gumowy **E**) za pomocą śruby **C** po wewnętrznej stronie drzwi, w miejscu, gdzie powstał ślad opisany w punkcie 1.

## 4. OPIS URZĄDZENIA

### 4.1 Widok urządzenia

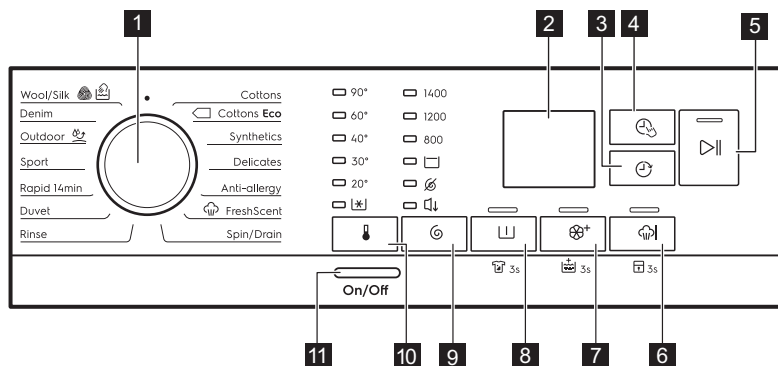


- 1** Wsporniki zawiasów
- 2** Dozownik detergentu
- 3** Panel sterowania
- 4** Płytkę magnetyczną
- 5** Uchwyt drzwi
- 6** Tabliczka znamionowa
- 7** Płytkę z gumowym odbojnikiem
- 8** Filtr pompy opróżniającej

- 9** Przednie nóżki do poziomowania urządzenia
- 10** Wąż spustowy
- 11** Przewód zasilający
- 12** Podłączenie węża dopływowego
- 13** Tyłne nóżki do poziomowania urządzenia










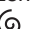




## 5. PANEL STEROWANIA

### 5.1 Opis panelu sterowania

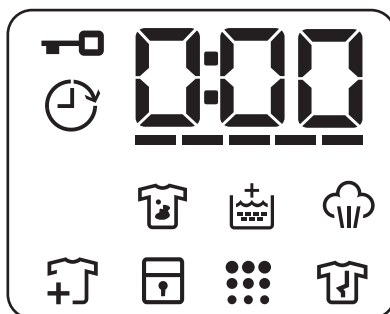














**i** Aby włączyć na stałe opcję, należy nacisnąć i przytrzymać odpowiadający jej przycisk przez co najmniej 3 sekundy.

- 1** Pokrętko wyboru programów
- 2** Wyświetlacz
- 3** Przycisk dotykowy Opóźniony start 
- 4** Przycisk dotykowy Time Manager 
- 5** Przycisk dotykowy Start/Pauza 
- 6** Przycisk dotykowy Dodatkowa para  i stałej opcji blokady uruchomienia  3s
- 7** Przycisk dotykowy Soft Plus  i stałej opcji dodatkowego płukania  3s
- 8** Przycisk dotykowy Pranie wstępne  i stałej opcji odplamiania  3s
- 9** Przycisk dotykowy opcji zmniejszenia prędkości dla funkcji Wirowanie 
  - Opcja Stop z wodą 
  - Opcja Bez wirowania 
  - Opcja Cicha praca 
- 10** Przycisk dotykowy Temperatura 
- 11** przycisk On/Off

## 5.2 Wyświetlacz



	Wskaźnik blokady drzwi.
	Wskaźnik opóźnienia rozpoczęcia programu.
	Wskaźnik cyfrowy może pokazywać: <ul style="list-style-type: none"> <li>• Położenie resetowania (— — —).</li> <li>• Czas trwania programu (np. 2:40).</li> <li>• Czas opóźnienia rozpoczęcia programu (np. 2h).</li> <li>• Zakończenie cyklu (0:00).</li> <li>• Kod ostrzeżenia (np. E20).</li> <li>• Wskaźnik błędu (— — —).</li> </ul>
-----	Wskaźnik funkcji Kontrola czasu.
	Wskaźnik fazy odplamiania.

	Wskaźnik dodatkowego płukania.
	Wskaźnik fazy parowej.
	Wskaźnik funkcji dodawania prania. Świeci się on na początku fazy prania, gdy możliwe jest zatrzymanie pracy urządzenia i dodanie większej ilości prania.
	Wskaźnik blokady uruchomienia.
	Wskaźnik przypominający o czyszczeniu bębna. Sygnalizuje on potrzebę oczyszczenia bębna.
	Wskaźnik fazy ochrony przed zagnieceniami.

## 6. POKRĘTŁO I PRZYCISKI

### 6.1 Wprowadzenie



Opcje/funkcje nie są dostępne dla wszystkich programów prania. Należy sprawdzić zgodność opcji/funkcji z programami prania w „Tabeli programów”. Dana opcja/funkcja może wykluczać inną. W takim przypadku urządzenie nie pozwoli na jednoczesny wybór niezgodnych opcji/funkcji.

### 6.2 On/Off

Naciśnięcie i przytrzymanie tego przycisku przez kilka sekund umożliwia włączenie lub wyłączenie urządzenia. Podczas włączania i wyłączenia urządzenia emitowane są dwa różne dźwięki.

W niektórych przypadkach funkcja trybu czuwania automatycznie wyłącza po kilku minutach urządzenie, aby zmniejszyć pobór energii. Należy wtedy ponownie włączyć urządzenie.

Więcej informacji znajduje się w rozdziale Codzienna eksploatacja.


### 6.3 Pokrętło wyboru programów

Umożliwia wybór żadanego programu prania. Szczegółowe informacje znajdują się w rozdziale „Programy”.

Położenie \* odpowiada funkcji resetowania, która powoduje przerwanie i anulowanie bieżącego programu. Na wyświetlaczu pojawiają się puste kreski, które sygnalizują, że nie wybrano żadnego programu.

### 6.4 Temperatura

Przy wyborze programu prania urządzenie automatycznie proponuje domyślną temperaturę.


Wskaźnik Niska temperatura  = pranie w zimnej wodzie.

Zaświeci się wskaźnik odpowiadający ustawionej temperaturze.

### 6.5 Wirowanie

Po ustawieniu programu urządzenie automatycznie ustawia maksymalną dozwoloną prędkość wirowania (z wyjątkiem programu Denim).


**Za pomocą tego przycisku można zmienić domyślną prędkość wirowania lub wybrać dodatkowe opcje wirowania:**




- **Stop z wodą** . Zaświeci się odpowiedni wskaźnik. Wirowanie końcowe nie jest wykonywane. Urządzenie nie odpompuje wody z ostatniego płukania, aby zapobiec powstaniu zagniecień na praniu. Po zakończeniu


programu prania w bębnie pozostanie woda.

Drzwi są zablokowane, a bęben obraca się regularnie, aby zmniejszyć zagniecenia. Aby otworzyć drzwi, należy odpompować wodę.

Po dotknięciu przycisku Start/Pauza

 urządzenie wykona fazę wirowania i odpompuje wodę.

- **Bez wirowania** . Zaświeci się odpowiedni wskaźnik. Wybranie tej opcji powoduje wyłączenie wszystkich faz wirowania. Urządzenie wykonuje tylko fazę odpompowania w ramach wybranego programu prania. Opcję tę należy wybierać do prania bardzo delikatnych tkanin. Urządzenie zużywa więcej wody w fazie płukania niektórych programów prania.
- **Cicha praca** . Zaświeci się odpowiedni wskaźnik. Pośrednie fazy wirowania oraz ostatnia faza są wstrzymane, a program kończy się z wodą w bębnie. Pozwala to zmniejszyć zagniecenia. Drzwi pozostają zablokowane. Bęben obraca się regularnie, aby zmniejszyć zagniecenia. Aby otworzyć drzwi, należy odpompować wodę. Program jest bardzo cichy, można go uruchamiać nocą, gdy dostępne są tańsze taryfy za prąd. W niektórych programach płukania pobierana jest większa ilość wody. Po dotknięciu przycisku Start/Pauza  urządzenie wykona tylko fazę odpompowania.

 Urządzenie automatycznie odpompuje wodę po około 18 godzinach.


## 6.6 Pranie wstępne

Ta opcja umożliwia dodanie fazy prania wstępnego do programu prania.

Zaświeci się odpowiedni wskaźnik nad przyciskiem dotykowym.

- Ta opcja umożliwia dodanie fazy prania wstępnego w 30°C przed fazą prania.



Opcja jest zalecana do mocno zabrudzonego prania, zwłaszcza zawierającego piasek, pył, błoto lub inne cząstki stałe.


 Opcje te mogą wydłużyć czas trwania programu.


## 6.7 Stała opcja odplamiania

 3s

Powoduje dodanie do programu fazy odplamiania. Ta opcja jest przydatna do prania rzeczy z trudnymi do usunięcia plamami.

Aby **włączyć/wyłączyć** tę opcję, należy nacisnąć i przytrzymać przycisk Pranie wstępne  przez 3 sekundy, aż na wyświetlaczu **zaświeci się/zgaśnie** wskaźnik .


Dodać odplamiacz do przegródki .

 Opcja ta wydłuża czas trwania programu. Funkcja nie jest dostępna z temperaturą niższą niż 40°C.

## 6.8 Stałe Soft Plus<sup>+</sup>

Włączenie tej opcji zapewnia optymalizację dozowania płynu zmiękczającego i miękkość tkanin.

Zaleca się jej użycie w przypadku stosowania płynu zmiękczającego.

 Opcja ta wydłuża czas trwania programu.



Wskaźnik nad danym przyciskiem dotykowym zaświeci się i pozostanie włączony podczas następnego cyklu, aż użytkownik nie wyłączy tej opcji.

## 6.9 Stałe dodatkowe płukanie


 3s

Ta opcja umożliwia dodanie na stałe jednego cyklu płukania po ustawieniu nowego programu.

Aby **włączyć/wyłączyć** tę opcję, należy nacisnąć i przytrzymać przycisk Soft Plus

 przez 3 sekundy, aż na wyświetlaczu **zaświeci się/zgaśnie** wskaźnik .

Jeśli opcja jest włączona, urządzenie domyślnie powróci do niej, gdy zostanie wyłączone lub po zmianie/zresetowaniu programu.


 Opcja ta wydłuża czas trwania programu.


## 6.10 Dodatkowa para




Opcja ta powoduje dodanie fazy parowej, a następnie krótkiej fazy chroniącej przed zagnieceniami na koniec programu prania.


Faza parowa chroni przed zagnieceniami oraz ułatwia prasowanie odzieży.

Świeci się odpowiedni wskaźnik nad przyciskiem dotykowym.

Podczas fazy parowej wskaźnik  świeci się w sposób ciągły.



 Opcja ta może wydłużyć czas trwania programu.


Po zakończeniu programu na wyświetlaczu pojawia się , wskaźnik  gaśnie, a wskaźnik  świeci się w sposób ciągły. Bęben delikatnie obraca się przez około 30 minut, aby zachować działanie pary. Dotknięcie jakiegokolwiek przycisku spowoduje zatrzymanie fazy ochrony przed zagnieceniami i odblokowanie drzwi.

 Mniejszy ładunek prania umożliwia osiągnięcie lepszych efektów.

## 6.11 Blokada uruchomienia 3s

Ta opcja pozwala zapobiec manipulowaniu przez dzieci przy panelu sterowania.

Aby **włączyć/wyłączyć** tę opcję, należy nacisnąć i przytrzymać przycisk Dodatkowa para , aż na wyświetlaczu **zaświeci się/zgaśnie** wskaźnik .


Jeśli opcja jest włączona, urządzenie domyślnie powróci do niej, gdy zostanie wyłączone lub po zmianie/zresetowaniu programu. Naciśnięcie dowolnego przycisku spowoduje miganie wskaźnika , co będzie oznaczać, że przyciski są nieaktywne.


Funkcja blokady uruchomienia nie jest dostępna przez kilka sekund po włączeniu urządzenia.

## 6.12 Opóźniony start

Ta opcja umożliwia późniejsze rozpoczęcie programu w bardziej dogodnym czasie.

Dotykać przycisku, aby ustawić żądany czas opóźnienia. Wartość czasu zwiększa się skokowo w zakresie od 1 godz. do 20 godz.


Na wyświetlaczu widoczny będzie wskaźnik  i wybrany czas opóźnienia.

Po dotknięciu przycisku Start/Pauza  urządzenie rozpocznie odliczanie czasu i zostaną zablokowane drzwi.

## 6.13 Time Manager

Opcja ta umożliwia skrócenie czasu trwania programu zależnie od wielkości wsadu i stopnia jego zabrudzenia.

Po ustawieniu programu prania na wyświetlaczu pojawiają się domyślny czas jego trwania oraz kreski -----.

Dotknąć przycisku Time Manager , aby zależnie od potrzeb skrócić czas trwania programu. Na wyświetlaczu pojawi się nowy czas trwania programu i odpowiednio zmniejszy się liczba kresek:

---- odpowiedni cykl do prania pełnego wsadu średnio zabrudzonych rzeczy.

---- szybki cykl do prania pełnego wsadu lekko zabrudzonych rzeczy.

-- bardzo szybki cykl do prania mniejszego wsadu lekko zabrudzonych rzeczy (zalecana maks. połowa wsadu).

- najkrótszy cykl do odświeżania małej ilości prania.

Funkcja Time Manager jest dostępna tylko z programami wymienionymi w tabeli.

wskaźnik	Cottons	Cottons Eco	Synthetics
	----- 1)	■	■
----	■	■	■
---	■	■	■
--	■	■	■
-	■	■	■

1) Domyślny czas trwania wszystkich programów.

## Funkcja Time Manager z programami parowymi


Podczas ustawiania programu parowego ten przycisk umożliwi wybranie trzech poziomów pary, a czas trwania programu zostanie odpowiednio skrócony:

- --- : maksymalnie.
- -- : średnio.
- - : minimalnie.




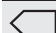

W niektórych urządzeniach czas trwania programu jest skrącany bez wyświetlania kresek.

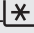
## 6.14 Start/Pauza

Dotknąć przycisku Start/Pauza , aby uruchomić urządzenie, włączyć tryb pauzy lub przerwać działanie programu.

# 7. PROGRAMY

## 7.1 Tabela programów


Program	Referen- cyjna prędkość wirowania	Mak- symal- ny cięż- zar wsadu	Opis programu (Rodzaj i stopień zabrudzenia prania)
<b>Programy prania</b>			
Cottons 40°C 90°C 	1400 obr./min	7 kg	<b>Białe i kolorowe tkaniny bawełniane.</b> Średnio, bardzo lub lekko zabrudzone.
 Cottons Eco <sup>1)</sup> 40°C 60°C – 40°C	1400 obr./min	7 kg	<b>Tkaniny bawełniane białe i o trwałych kolorach.</b> Średnio zabrudzone. Czas trwania programu wydłuża się, a zużycie energii maleje przy jednoczesnym zapewnieniu dobrych efektów prania.
Synthetics 40°C 60°C 	1200 obr./min	3 kg	<b>Tkaniny syntetyczne lub mieszane.</b> Średnio zabrudzone.

Program Temperatura domyślna Zakres tem- peratury	Referen- cyjna prędkość wirowania	Mak- symal- ny cię- żar wsadu	Opis programu (Rodzaj i stopień zabrudzenia prania)
Delicates 30°C 40°C 	1200 obr./min	2 kg	<b>Delikatne tkaniny, takie jak akryl, wiskoza oraz tkaniny mieszane wymagające delikatnego prania.</b> Średnio zabrudzone.
Anti-allergy 60°C	1400 obr./min	7 kg	<b>Białe rzeczy bawełniane.</b> Program usuwa mikroorganizmy dzięki fazie prania, w której przez kilka minut utrzymuje się temperatura powyżej 60°C. Pozwala to usunąć zarazki, bakterie, mikroorganizmy i cząstki stałe. Para w połączeniu z dodatkową fazą płukania umożliwia pełne usunięcie pozostałości detergentu oraz pyłków i alergenów, co jest szczególnie ważne w przypadku skóry wrażliwej.

### Programy parowe z działaniem systemu FreshScent

**Program parowy do tkanin bawełnianych i syntetycznych.** Program parowy można stosować do odzieży suszonej<sup>2)</sup>, pranej lub raz noszonej. Program zmniejsza zagniecenia i usuwa nieprzyjemne zapachy<sup>3)</sup> oraz rozluźnia włókna. Po zakończeniu programu należy szybko wyjąć pranie z bębna. Prasowanie po programie parowym jest dużo łatwiejsze. Nie stosować detergentu. Jeśli jest to konieczne, należy usunąć plamy wypraniem lub miejscowym odplamianiem. Programy parowe nie realizują żadnych cykli higienicznych. Nie włączać programu parowego dla następujących rodzajów odzieży:

- Rzeczy nieprzeznaczone do suszenia w suszarce.
- Rzeczy z elementami plastikowymi, metalowymi, drewnianymi itp.




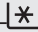
Środek zapachowy **ELECTROLUX**. Dzięki zastosowaniu tego łagodnego środka zapachowego pranie będzie pachniało jak świeżo wyprane: wlać jedną butelkę do komory  i normalnie uruchomić program parowy. Jeśli ładunek prania jest mniejszy, należy zmniejszyć dawkę środka zapachowego. Przycisk Time Manager umożliwia skrócenie czasu trwania programu, jeśli odświeżane są rzeczy przeznaczone do prania w niskiej temperaturze.

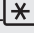

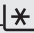




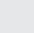
#### **NIE NALEŻY:**

- Suszyć odzieży odświeżonej z dodatkiem zapachu w suszarce. Spowoduje to ułotnienie się zapachu.
- Stosować środka zapachowego do innych celów niż opisane.
- Stosować środka zapachowego do nowej odzieży. Nowa odzież może zawierać pozostałości substancji wykończalniczych, które mogłyby wejść w reakcję ze środkiem zapachowym.





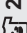
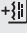
Środek zapachowy jest dostępny w sklepie internetowym **ELECTROLUX** oraz w autoryzowanych punktach sprzedaży.

Program Temperatura domyślna Zakres tem- peratury	Referen- cyjna prędkość wirowania	Mak- symal- ny cię- żar wsadu	Opis programu (Rodzaj i stopień zabrudzenia prania)
 FreshScent	-	1 kg	<p><b>Bawełniane, syntetyczne, delikatne.</b> Krótki i delikatnie działający program parowy, przeznaczony do odświeżania nawet bardzo delikatnych elementów odzieży z cekinami, koronką itp. W przypadku mniejszych ładunków można skrócić czas trwania programu, korzystając z opcji Time Manager.</p> <p> <b>OSTRZEŻENIE!</b> Nie należy stosować tego programu do odświeżania odzieży wełnianej i przeznaczonej wyłącznie do czyszczenia chemicznego.</p> <p> <b>OSTRZEŻENIE!</b> Nie stosować żadnego detergentu!</p>
<b>Programy specjalne</b>			
Spin/Drain	1400 obr./min	7 kg	<b>Wszystkie tkaniny z wyjątkiem wełnianych i bardzo delikatnych.</b> Odwirowanie prania i odpompowanie wody z bębna.
Rinse	1400 obr./min	7 kg	<b>Wszystkie tkaniny z wyjątkiem wełnianych i bardzo delikatnych.</b> Program do płukania i odwirowania odzieży. Domyślną prędkością wirowania jest ta stosowana w programach do prania tkanin bawełnianych. Zmniejszyć prędkość wirowania odpowiednio do rodzaju prania. W razie potrzeby ustawić opcję Dodatkowe płukanie, aby dodać płukania. Przy niskiej prędkości wirowania urządzenie przeprowadza cykl delikatnego płukania i krótkiego wirowania.
<b>Dodatkowe programy prania</b>			
Duvet 40°C 60°C 	800 obr./min	3 kg	<b>Pojedynczy syntetyczny koc, odzież pikowana, kołdra, kurtki puchowe</b> i tym podobne.
Rapid 14min 30°C	800 obr./min	1.5 kg	<b>Tkaniny syntetyczne i mieszane.</b> Rzeczy lekko zabrudzone i wymagające odświeżenia.

Program Temperatura domyślna Zakres tem- peratury	Referen- cyjna prędkość wirowania	Mak- symal- ny cię- żar wsadu	Opis programu (Rodzaj i stopień zabrudzenia prania)
Sport 30°C 40°C 	1200 obr./min	3 kg	<b>Odzież sportowa z tkanin syntetycznych.</b> Intensywny, krótki cykl do dokładnego prania odzieży sportowej.
 Outdoor 30°C 40°C 	1200 obr./min	2 kg <sup>4)</sup> 1 kg <sup>5)</sup>	 Nie używać płynu zmiękczającego do tkanin i upewnić się, że w dozowniku detergentu nie został płyn. <p><b>Syntetyczna odzież sportowa.</b> Program do delikatnego prania nowoczesnej odzieży sportowej i turystycznej, odpowiedni także do prania odzieży do gimnastyki, kolarstwa, joggingu itp. Zalecana wielkość wsadu to 2 kg.</p> <p><b>Tkaniny nieprzemakalne, nieprzemakalno-oddychające oraz o właściwościach hydrofobowych.</b> Programu można także używać do regeneracji tkanin nieprzemakalno-oddychających – zwłaszcza tych z powłoką hydrofobową. Aby przywrócić właściwości tkanin nieprzemakalno-oddychających, należy postępować zgodnie z poniższymi zaleceniami:</p> <ul style="list-style-type: none"> <li>• Włać detergent piorący do przegródki .</li> <li>• Włać specjalny środek regenerujący do tkanin nieprzemakalnych do przegródki na płyn zmiękczający .</li> <li>• Zmniejszyć wielkość wsadu do 1 kg.</li> </ul> <p> Aby dodatkowo poprawić właściwości hydrofobowe odzieży, należy wysuszyć ją w suszarce, ustawiając program Outdoor (jeśli jest dostępny i suszenie w suszarce jest dozwolone w instrukcjach umieszczonych na metce).</p>
Denim 30°C 40°C 	800 obr./min (Maksymalna referencyjna prędkość wirowania: 1200 obr./min)	3 kg	<b>Specjalny program do odzieży dżinsowej, z delikatną fazą prania zapobiegającą blaknięciu i powstawaniu przebarwień.</b> Mniejszy wsad zapewni lepszą ochronę.





Program	Wirowanie		Bez wirowania		Opcji Pranie wstępne <sup>1)</sup>		Soft Plus		Dodatkowa para <sup>3)</sup>	Opóźniony start	Time Manager
Spin/Drain	■		■ <sup>4)</sup>							■	
Rinse	■	■	■					■		■	
Duvet			■				■			■	
Rapid 14min		■	■							■	
Sport	■	■	■		■			■		■	
Outdoor	■	■	■					■		■	
Denim	■	■	■	■		■	■	■	■	■	■
Wool/Silk	■	■	■								■

1) Pranie wstępne i Odplamianie nie można włączyć jednocześnie.

2) Funkcja nie jest dostępna z temperaturą poniżej 40°C.

3) Funkcja nie jest dostępna z temperaturą poniżej 40°C.

4) Po wybraniu opcji „Bez wirowania” urządzenie tylko odpompuje wodę.

## 7.2 Woolmark Apparel Care – niebieski



Firma Woolmark Company zatwierdziła cykl prania wełny dostępny w tym urządzeniu jako nadający się do prania odzieży wełnianej oznaczonej metką „prac ręczne”, pod warunkiem, że pranie będzie wykonane zgodnie z zaleceniami producenta pralki. Należy stosować się do informacji dotyczących suszenia oraz pozostałych wskazówek zamieszczonych na metce odzieży. M1380

W wielu krajach symbol Woolmark jest certyfikowanym znakiem towarowym.

## 8. USTAWIENIA



### 8.1 Sygnały dźwiękowe

Urządzenie emituje różne sygnały dźwiękowe w następujących sytuacjach:

- Włączenie urządzenia (specjalny krótki dźwięk).
- Wyłączenie urządzenia (specjalny krótki dźwięk).
- Dotknięcie przycisku (kliknięcie).

- Dokonanie niewłaściwego wyboru (3 krótkie dźwięki).
- Zakończenie programu (sekwencja dźwięków przez około 2 minuty).
- Nieprawidłowe działanie urządzenia (sekwencja krótkich dźwięków przez około 5 minut).



Aby **włączyć/wyłączyć** sygnały dźwiękowe informujące o zakończeniu programu, należy dotknąć jednocześnie i

przytrzymać przez około 2 sekundy przyciski  i . Na wyświetlaczu pojawi się wskazanie Wł. lub Wył.



Po wyłączeniu sygnałów dźwiękowych będą one nadal emitowane w przypadku nieprawidłowego działania urządzenia.

## 9. PRZED PIERWSZYM UŻYCIEM

1. Sprawdzić, czy dostępne jest podłączenie do sieci elektrycznej i czy zawór wody jest otwarty.
2. Wlać 2 litry wody do przegródki na detergent oznaczonej symbolem . Spowoduje to uruchomienie układu odpływowego.
3. Dodać niewielką ilość detergentu do przegródki na detergent oznaczonej symbolem .

4. Ustawić i uruchomić program do prania bawełny z ustawioną najwyższą temperaturą, nie wkładając prania do bębna. Spowoduje to usunięcie wszelkich możliwych zabrudzeń z bębna i zbiornika.

## 10. CODZIENNA EKSPLOATACJA



**OSTRZEŻENIE!**  
Patrz rozdział dotyczący bezpieczeństwa.

### 10.1 Włączanie urządzenia

1. Włożyć wtyczkę przewodu zasilającego do gniazda elektrycznego.
2. Odkręcić zawór wody.
3. Nacisnąć i przytrzymać przez kilka sekund przycisk On/Off, aby włączyć urządzenie.

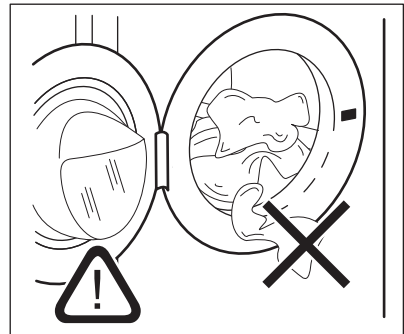
Rozlegnie się krótki sygnał dźwiękowy.

### 10.2 Wkładanie prania

1. Otworzyć drzwi urządzenia.
2. Strzepnąć rzeczy przed włożeniem ich do urządzenia.
3. Włożyć pranie do bębna (należy robić to pojedynczo).

Nie wkładać do bębna zbyt dużej ilości prania.

4. Dokładnie zamknąć drzwi.



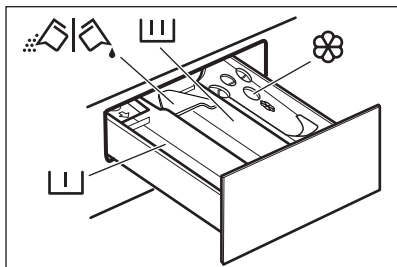
### UWAGA!

Upewnić się, że nie doszło do przytrzaśnięcia prania między drzwiami a uszczelką, ponieważ może to spowodować wyciek wody i uszkodzenie prania.



Pranie odzieży mocno zaplamionej olejem lub smarem może spowodować uszkodzenie gumowych części pralki.

### 10.3 Stosowanie detergentów i dodatków



– Przegródka na detergent do fazy prania wstępnego, programu namaczania lub na odplamiacz.



– Przegródka na detergent do fazy prania.



– Przegródka na płyn zmiękczający do tkanin i inne środki (płyn do płukania, krochmal).

**MAX** – Oznaczenie maksymalnego poziomu dodatków w płynie.



– Klapka do detergentu w proszku lub w płynie.



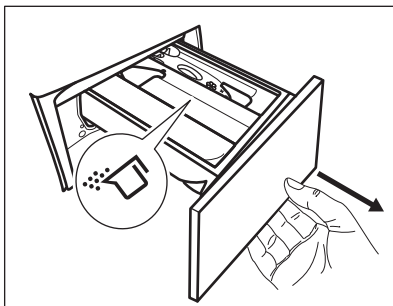
Zawsze stosować się do instrukcji podanych na opakowaniach produktów, nie przekraczając zaznaczonego maksymalnego poziomu (**MAX**). Taka ilość gwarantuje najlepsze efekty prania.



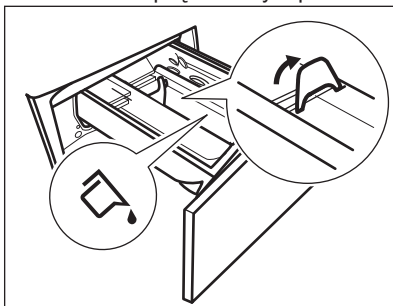
Po zakończeniu cyklu prania usunąć w razie potrzeby resztki detergentu z dozownika detergentu.

### 10.4 Sprawdzić położenie klapki w dozowniku detergentu.

1. Wysunąć do oporu dozownik detergentu.

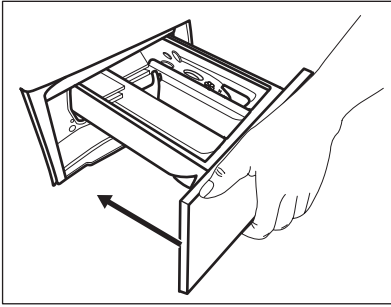


2. Nacisnąć dźwignię w dół, aby wyjąć dozownik.
3. W przypadku detergentu w proszku ustawić klapkę w górnym położeniu.
4. W przypadku detergentu w płynie ustawić klapkę w dolnym położeniu.




Klapka w **DOLNYM** położeniu:


- Nie stosować gęstych ani żelowych detergentów.
  - Nie wlewać więcej detergentu w płynie, niż wskazuje oznaczenie na klapce.
  - Nie ustawiać fazy prania wstępnego.
  - Nie ustawiać funkcji opóźnienia rozpoczęcia programu.
5. Odmierzyć odpowiednią ilość detergentu i płynu zmiękczającego.
  6. Zamknąć dobrze dozownik detergentu.



Kłapka po zamknięciu szuflady nie może się zablokować.



## 10.5 Ustawianie programu

1. Ustawić pokrętkę wyboru programów na żądanym programie prania. Zacznie migać wskaźnik przycisku Start/Pauza . Na wyświetlaczu pojawi się orientacyjny czas trwania programu oraz maksymalny ciężar wsadu.
2. Aby zmienić temperaturę i/lub prędkość wirowania, należy dotknąć odpowiednich przycisków.
3. W razie potrzeby można wybrać jedną lub więcej opcji, dotykając odpowiednich przycisków. Na wyświetlaczu pojawiają się odpowiednie wskaźniki i odpowiednio zmieniają się wyświetlane informacje.

 Jeśli wybór jest **niemożliwy**, rozlegnie się sygnał dźwiękowy, a na wyświetlaczu pojawi się

---.




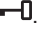
## 10.6 Uruchamianie programu

Dotknąć przycisku Start/Pauza , aby uruchomić program. Uruchomienie programu jest niemożliwe, jeśli wskaźnik przycisku jest wyłączony i nie miga (np. pokrętła wyboru programów znajduje się w nieprawidłowym położeniu). Odpowiedni wskaźnik przestanie migać i pozostanie włączony. Program uruchomi się, a drzwi zostaną zablokowane. Na wyświetlaczu pojawi się wskaźnik .








Gdy urządzenie napelnia się wodą, na krótki czas może włączyć się pompa opróżniająca.

## 10.7 Uruchamianie programu z opóźnieniem

1. Dotknąć kilkakrotnie przycisku Opóźniony start , aż na wyświetlaczu pojawi się żądany czas opóźnienia programu. Na wyświetlaczu pojawi się wskaźnik .
2. Dotknąć przycisku Start/Pauza . Nastąpi zablokowanie drzwi urządzenia i rozpocznie się odliczanie czasu opóźnienia. Na wyświetlaczu pojawi się wskaźnik . Po zakończeniu odliczania program rozpocznie się automatycznie.


## Anulowanie opóźnienia rozpoczęcia programu po rozpoczęciu odliczania



Aby anulować opóźnienie rozpoczęcia programu:

1. Dotknąć przycisku Start/Pauza , aby wstrzymać pracę urządzenia. Zacznie migać odpowiedni wskaźnik.
2. Dotknąć kilkakrotnie przycisku Opóźniony start , aż na wyświetlaczu pojawi wskazanie  i zniknie wskaźnik .
3. Ponownie dotknąć przycisku Start/Pauza , aby natychmiast uruchomić program.

## Zmiana opóźnienia rozpoczęcia programu po rozpoczęciu odliczania

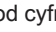
Aby zmienić opóźnienie rozpoczęcia programu:

1. Dotknąć przycisku Start/Pauza , aby wstrzymać pracę urządzenia. Zacznie migać odpowiedni wskaźnik.

- Dotknąć kilkakrotnie przycisku Opóźniony start , aż na wyświetlaczu pojawi się żądany czas opóźnienia programu.
- Ponownie dotknąć przycisku Start/Pauza , aby rozpocząć nowe odliczanie czasu.



## 10.8 Funkcja wykrywania ładunku SensiCare System

Po dotknięciu przycisku Start/Pauza :

- Funkcja SensiCare System rozpocznie wykrywanie ciężaru ładunku, aby obliczyć rzeczywisty czas trwania programu. Podczas tej fazy zostanie odtworzona prosta animacja w obszarze pasków funkcji kontroli czasu , pod cyframi wskazania czasu.
- Po upływie 15-20 minut paski funkcji kontroli czasu znikną i zostanie wyświetlone nowe wskazanie czasu trwania programu. Urządzenie automatycznie dostosuje czas trwania programu do wielkości ładunku, aby zapewnić doskonałe efekty prania w jak najkrótszym czasie.

## 10.9 Przerwanie programu i zmiana opcji

W czasie trwania programu można zmienić **tylko niektóre** opcje:

- Dotknąć przycisku Start/Pauza . Zacznie migać odpowiedni wskaźnik.
- Zmienić opcje. Informacje podane na wyświetlaczu odpowiednio zmienią się.
- Dotknąć ponownie przycisku Start/Pauza .

Program prania będzie kontynuowany.


## 10.10 Anulowanie programu w trakcie jego trwania

- Nacisnąć przycisk On/Off, aby anulować program i wyłączyć urządzenie.
- Nacisnąć przycisk On/Off, aby ponownie włączyć urządzenie.



Jeśli zakończyło się działanie funkcji SensiCare System i rozpoczęło napełnianie wodą, nowy program uruchomi się **bez powtarzania fazy działania funkcji SensiCare System**. Woda i detergent nie zostaną odpompowane, aby się nie zmarnowały.


Możliwy jest również inny sposób anulowania programu:



- Obrócić pokrętko wyboru programów w położenie „Reset” \*.
- Odczekać 1 sekundę. Na wyświetlaczu pojawi się . Teraz można ustawić nowy program prania.

## 10.11 Otwieranie drzwi – dokładanie prania





Jeśli temperatura i poziom wody w bębnie są zbyt wysokie lub bęben nadal obraca się, nie należy otwierać drzwi urządzenia.


Gdy uruchomiony jest program lub funkcja opóźnionego rozpoczęcia programu, drzwi urządzenia są zablokowane. Na wyświetlaczu pojawi się wskaźnik .

- Dotknąć przycisku Start/Pauza . Na wyświetlaczu zgaśnie wskaźnik blokady drzwi.
- Otworzyć drzwi urządzenia. W razie potrzeby dołożyć lub wyjąć rzeczy z bębna. Zamknąć drzwi i dotknąć przycisku Start/Pauza . Program lub opóźnienie rozpoczęcia programu będzie kontynuowane.

## 10.12 Zakończenie programu


Po zakończeniu programu urządzenie wyłączy się automatycznie. Rozlegnie się sygnał dźwiękowy (jeśli jest włączony). Na wyświetlaczu pojawi się wskazanie .

Zgaśnię wskaźnik przycisku Start/Pauza .

Drzwi odblokują się i zgaśnię wskaźnik .

1. Nacisnąć przycisk On/Off, aby wyłączyć urządzenie.





Po upływie pięciu minut od momentu zakończenia programu funkcja oszczędzania energii automatycznie wyłączy urządzenie.


 Po ponownym uruchomieniu urządzenia na wyświetlaczu pojawi się informacja o zakończeniu poprzedniego programu. Wybrać nowy program za pomocą pokrętkła wyboru programów.



2. Wyjąć pranie z urządzenia.
3. Upewnić się, że bęben jest pusty.
4. Drzwi oraz dozownik detergentu należy pozostawić lekko uchylone, aby zapobiec powstawaniu pleśni i nieprzyjemnych zapachów.
5. Zakręcić zawór wody.




## 10.13 Odpompowanie wody po zakończeniu cyklu

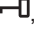
Jeśli wybrano program lub opcję, po których urządzenie nie odpompowuje wody po ostatnim płukaniu, program jest zakończony, ale:

- W obszarze wskaźników czasu widoczne jest wskazanie , a na wyświetlaczu – wskaźnik zablokowanych drzwi .
  - Zacznie migać wskaźnik przycisku Start/Pauza .
  - Bęben obraca się regularnie, aby nie dopuścić do powstania zagniecia na praniu.
  - Drzwi pozostają zablokowane.
  - Należy odpompować wodę, aby umożliwić otwarcie drzwi:
1. W razie potrzeby dotknąć przycisku Wirowanie , aby zmniejszyć prędkość wirowania sugerowaną przez urządzenie.

2. Nacisnąć przycisk Start/Pauza , urządzenie odpompowuje wodę i przeprowadzi wirowanie.


Zgaśnię wskaźnik opcji Stop z wodą  lub .


 Jeśli wybrano Cicha praca  i nie zmieniono prędkości wirowania, naciśnięcie przycisku Start/Pauza  spowoduje tylko odpompowanie wody.

3. Po zakończeniu programu, gdy zgaśnię wskaźnik blokady drzwi , można otworzyć drzwi.
4. Nacisnąć i przytrzymać przez kilka sekund przycisk On/Off, aby wyłączyć urządzenie.

## 10.14 Tryb czuwania

Funkcja Tryb czuwania automatycznie wyłącza urządzenie, aby zmniejszyć zużycie energii, gdy:

- Nie używano urządzenia przez 5 minut, gdy nie działa żaden program. Nacisnąć przycisk On/Off, aby ponownie włączyć urządzenie.
- Po 5 minutach od zakończenia programu prania. Nacisnąć przycisk On/Off, aby ponownie włączyć urządzenie. Na wyświetlaczu pojawi się wskazanie zakończenia ostatniego programu. Wybrać nowy program za pomocą pokrętkła wyboru programów. Po obróceniu pokrętkła w położenie „Reset” , urządzenie wyłączy się automatycznie w ciągu 30 sekund.

 Po wybraniu programu lub opcji prania, które kończą się zatrzymaniem wody w bębnie, funkcja Tryb czuwania **nie wyłącza** urządzenia, aby przypomnieć użytkownikowi o konieczności odpompowania wody.

## 11. WSKAZÓWKI I PORADY



### OSTRZEŻENIE!

Patrz rozdział dotyczący bezpieczeństwa.

### 11.1 Wkładanie prania

- Należy posegregować pranie: białe, kolorowe, syntetyczne, delikatne i wełniane.
- Należy przestrzegać instrukcji umieszczonych na etykietach prania.
- Nie prać razem białej i kolorowej odzieży.
- Niektóre kolorowe rzeczy mogą farbować podczas pierwszego prania. Zaleca się, aby na początku kilkakrotnie prać je oddzielnie.
- Pozapinać poszewki i zatrzaski oraz zasunąć zamki błyskawiczne. Spiąć paski.
- Opróżnić kieszenie i rozłożyć zwinięte tkaniny.
- Odwrócić na drugą stronę wielowarstwowe tkaniny, wełnę oraz rzeczy z nadrukami.
- Usunąć uporczywe plamy.
- Przeprać uporczywe plamy specjalnym detergentem.
- Należy zachować ostrożność przy obchodzeniu się z zasłonami. Odczepić żabki/haczyki i umieścić zasłony w worku do prania lub poszewce od poduszki.
- Nie prać rozdartych tkanin lub tkanin o nieobszytych brzegach.
- Małe i/lub delikatne rzeczy (np. biustonosze z fiszbinami, paski, rajstopy itp.) należy prać w worku do prania.
- Mała ilość prania może stwarzać problemy z wyważeniem podczas wirowania i spowodować nadmierne wibracje. W takim przypadku:
  - a. przerwać program i otworzyć drzwi (patrz rozdział „Codzienna eksploatacja”);
  - b. ręcznie rozłożyć pranie, aby rzeczy były równomiernie rozmieszczone w bębnie;
  - c. nacisnąć przycisk Start/Pauza. Faza wirowania będzie wznowiona.

### 11.2 Uporczywe plamy

Woda i detergent nie wystarczą do usunięcia niektórych plam.

Zalecamy usunięcie takich plam przed włożeniem prania do urządzenia.

Dostępne są specjalne odplamiacze. Należy użyć specjalnego odplamiacza przystosowanego do określonego typu plamy i tkaniny.

### 11.3 Detergenty i inne środki

- Stosować wyłącznie detergenty i inne środki przeznaczone do pralek automatycznych:
  - detergenty w proszku do wszystkich rodzajów tkanin z wyjątkiem delikatnych; detergenty w proszku zawierające wybielacz zaleca się do białych tkanin i dezynfekcji prania;
  - detergenty w płynie, najlepiej do prania w niskiej temperaturze (maksymalnie 60°C) do wszystkich rodzajów tkanin lub specjalne tylko do tkanin wełnianych.
- Nie należy mieszać różnych typów detergentów.
- Aby chronić środowisko, nie należy używać większej ilości detergentu niż zalecana.
- Stosować się do instrukcji podanych na opakowaniach detergentów i innych środków, nie przekraczając zaznaczonego maksymalnego poziomu (**MAX**).
- Stosować detergenty zalecane do danego typu i koloru tkaniny, temperatury prania oraz stopnia zabrudzenia.

### 11.4 Wskazówki dotyczące ekologii

- Do prania normalnie zabrudzonej odzieży należy wybrać program bez fazy prania wstępnego.
- Zawsze rozpoczynać program prania z maksymalnym dozwolonym ładunkiem w bębnie.



- Jeśli wstępnie zaprano płamy lub dodano odpłamiacza, należy użyć programu z ustawieniem niskiej temperatury.
- Aby stosować odpowiednią ilość detergentu, należy sprawdzić twardość wody w instalacji domowej. Patrz rozdział „Twardość wody”.

## 11.5 Twardość wody

Jeśli woda na danym obszarze jest twarda lub umiarkowanie twarda, zaleca

się stosowanie zmiękczacza wody przeznaczonego do pralek. Jeśli woda jest miękka, nie ma konieczności stosowania zmiękczacza wody.

Aby uzyskać informacje na temat twardości wody, należy skontaktować się z miejscowym zakładem wodociągowym.

Używać odpowiedniej ilości zmiękczacza wody. Należy przestrzegać instrukcji umieszczonych na opakowaniu produktu.

# 12. KONSERWACJA I CZYSZCZENIE



### **OSTRZEŻENIE!**

Patrz rozdział dotyczący bezpieczeństwa.



Należy zawsze przestrzegać instrukcji umieszczonej na opakowaniu produktu.

## 12.1 Czyszczenie obudowy

Urządzenie należy czyścić wyłącznie za pomocą ciepłej wody z łagodnym mydłem. Dokładnie osuszyć wszystkie powierzchnie.



### **UWAGA!**

Nie stosować alkoholu, rozpuszczalników ani produktów chemicznych.



### **UWAGA!**

Nie czyścić powierzchni metalowych za pomocą detergentów z chlorem.

## 12.3 Pranie konserwacyjne

Regularne stosowanie programów w niskiej temperaturze przez dłuższy czas może być przyczyną powstawania osadów detergentu, gromadzenia się włókien oraz rozwoju bakterii wewnątrz bębna i zbiornika. Może to być przyczyną powstawania nieprzyjemnych zapachów i pleśni. Aby usunąć osady i oczyścić wewnętrzne części urządzenia, należy regularnie (co najmniej raz w miesiącu) przeprowadzać pranie konserwacyjne.



Należy zapoznać się z rozdziałem „Czyszczenie bębna”.

## 12.2 Odkamienianie



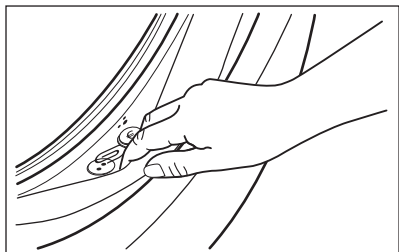
Jeśli woda na danym obszarze jest twarda lub umiarkowanie twarda, zaleca się stosowanie środka zmiękczającego wodę przeznaczonego do pralek.

Regularnie sprawdzać bęben pod kątem tworzenia się kamienia.

Nawet zwykłe detergenty zawierają środki zmiękczające wodę, ale zaleca się okresowe uruchamianie cyklu z pustym bębniem i środkiem do odkamieniania.

## 12.4 Uszczelka drzwi z kieszonką

Urządzenie wyposażono w **samoczyszczący układ odpływowy**, który samoczynnie usuwa nagromadzone włókna z tkanin wraz z wodą. Eliminuje to konieczność regularnego czyszczenia i konserwacji tego obszaru przez użytkownika.



Należy regularnie sprawdzać uszczelkę i usuwać obce przedmioty z jej wewnętrznej strony. Monety, guziki inne małe przedmioty pozostawione w kieszeniach ubrań gromadzą się podczas prania w specjalnej kieszonce uszczelki drzwi, skąd można je łatwo wyjąć po zakończeniu cyklu.

## 12.5 Czyszczenie bębna

Należy regularnie sprawdzać bęben, aby nie dopuścić do tworzenia się osadów.

Osady rdzy zbierające się na bębnie mogą być spowodowane rdzewiejącymi ciałami obcymi obecnymi w praniu lub osadami żelaza w wodzie

Wyczyścić bęben specjalnym środkiem do czyszczenia stali nierdzewnej.




Należy zawsze przestrzegać instrukcji umieszczonej na opakowaniu produktu.

Nie wolno czyścić bębna za pomocą żrących środków do usuwania kamienia, środków do szorowania zawierającymi chlor ani metalowych myjek.

Dokładne czyszczenie:

1. Wyjąć pranie z bębna.
2. Uruchomić program Cottons z najwyższą temperaturą.
3. Dodać niewielką ilość detergentu do pustego bębna, aby wypłukać wszelkie pozostałości zanieczyszczeń.

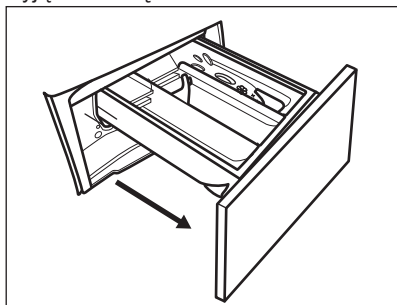


Od czasu do czasu, po zakończeniu cyklu, na wyświetlaczu może pojawić się symbol  – sygnalizuje on potrzebę oczyszczenia bębna. Symbol zniknie po przeprowadzeniu czyszczenia bębna.

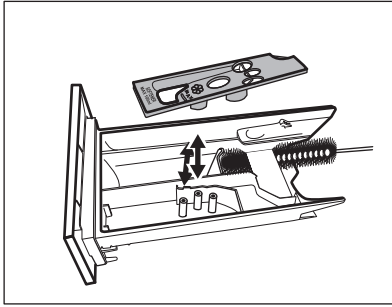
## 12.6 Czyszczenie dozownika detergentu

Aby zapobiec możliwemu tworzeniu się osadów detergentu lub zestalaniu się płynu zmiękczającego, a także powstawaniu pleśni w szufladzie na detergenty, należy co pewien czas wykonywać poniższą procedurę:

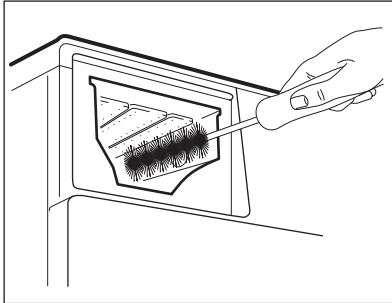
1. Otworzyć szufladę. Nacisnąć rygiel do dołu, jak pokazano na ilustracji, i wyjąć szufladę.



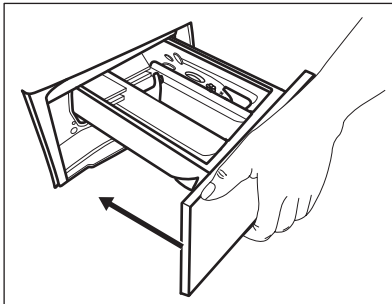
2. Zdjąć górną część przegródki na dodatki, aby ułatwić czyszczenie, i przepłukać pod bieżącą ciepłą wodą w celu usunięcia pozostałości nagromadzonego detergentu. Po umyciu umieścić górną część na swoim miejscu.



3. Usunąć wszelkie pozostałości detergentu z dolnej i górnej części wnęki. Do czyszczenia wnęki użyć małej szczotki.



4. Włożyć szufladę w prowadnice i zamknąć ją. Uruchomić program płukania bez prania w bębnie.



**Wyczyścić pompę według poniższej procedury:**

## 12.7 Czyszczenie pompy opróżniającej



### **OSTRZEŻENIE!**

Wyjąć wtyczkę przewodu zasilającego z gniazda elektrycznego.



Należy regularnie sprawdzać filtr pompy opróżniającej i pilnować, aby był czysty.

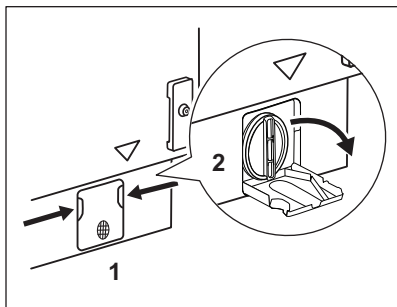
Wyczyścić pompę opróżniającą, jeśli:

- Urządzenie nie wypompuje wody.
- Bęben nie obraca się.
- Urządzenie wydaje nietypowe odgłosy z powodu zablokowania pompy opróżniającej.
- Na wyświetlaczu pojawia się kod alarmowy **E20**.

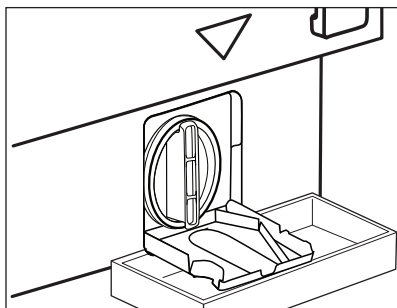


### **OSTRZEŻENIE!**

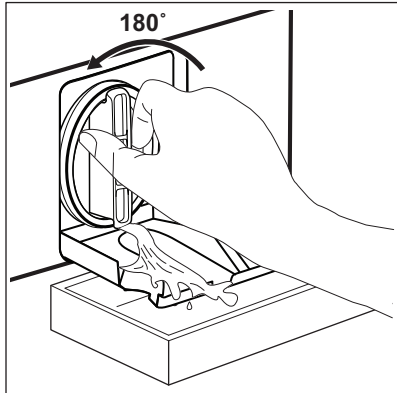
- Nie wyjmować filtra, gdy urządzenie pracuje.
- Nie czyścić pompy opróżniającej, jeśli woda w urządzeniu jest gorąca. Odczekać, aż woda ostygnie.



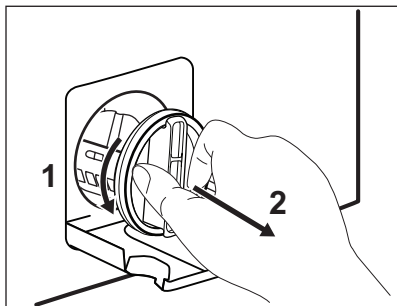
1. Otworzyć pokrywę pompy.



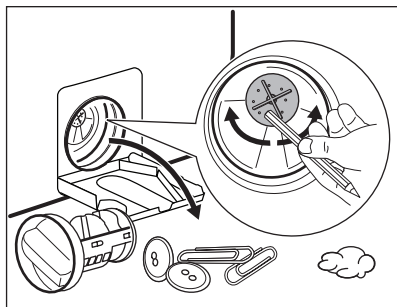
2. Pod otworem dostępowym umieścić odpowiednie naczynie do zebrania wypływającej wody. Dobrze jest mieć w pobliżu szmatkę do wycierania wody wyciekającej podczas odkręcania filtra.



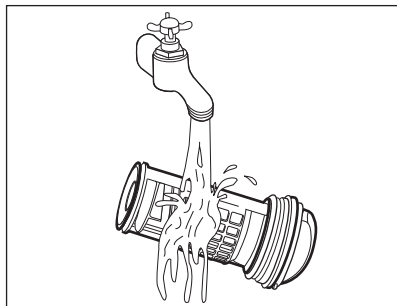
3. Obrócić filtr o 180 stopni w kierunku przeciwnym do ruchu wskazówek zegara, nie wyjmując go. Odczekać, aż woda wycieknie.  
4. Jeśli naczynie wypełni się wodą, ponownie dokręcić filtr i opróżnić naczynie.  
5. Powtarzać czynności opisane w punktach 4 i 5, aż woda przestanie wypływać.



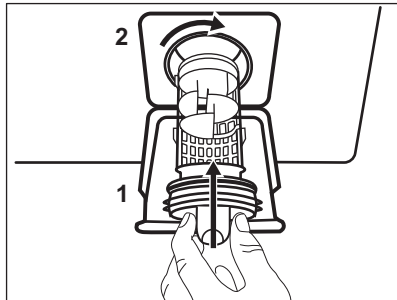
6. Obrócić filtr w kierunku przeciwnym do ruchu wskazówek zegara, aby go wyjąć.



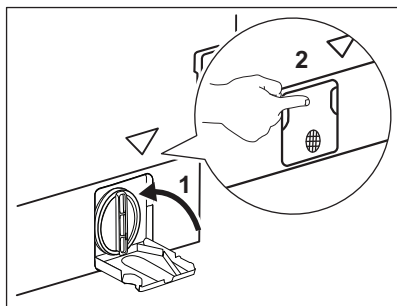
7. W razie potrzeby usunąć włókna i inne zanieczyszczenia z wnętrza filtra. Sprawdzić, czy wirnik pompy swobodnie się obraca. Jeśli nie można go obrócić, należy skontaktować się z autoryzowanym centrum serwisowym.



8. Oczyszczyć filtr pod bieżącą wodą.



9. Włożyć filtr z powrotem wzdłuż prowadnic, obracając go w prawo. Upewnić się, że filtr jest dobrze dokręcony i nie przecieka.

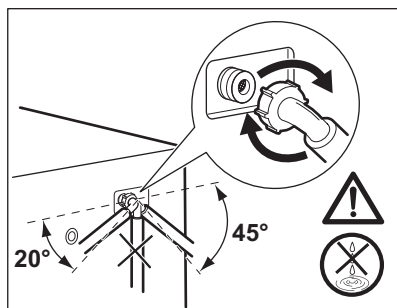
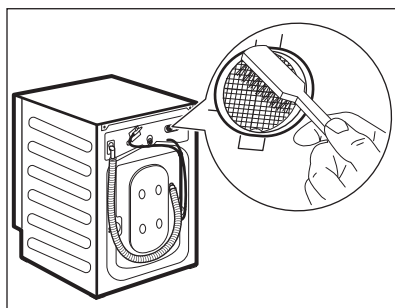
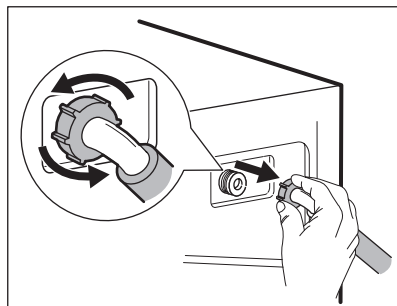
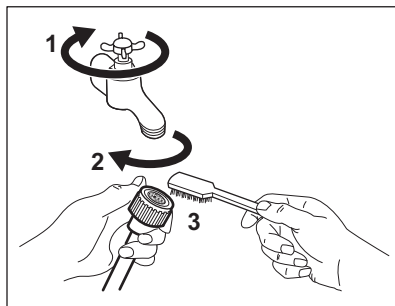


10. Zamknąć pokrywę pompy.

Po spuszczeniu wody przy użyciu procedury awaryjnej należy ponownie uruchomić układ odpływowy:

1. Wlać 2 litry wody do przegródki na detergent do prania zasadniczego dozownika detergentu.
2. Uruchomić program, aby odpompować wodę.

## 12.8 Czyszczenie węża dopływowego i filtra w zaworze



## 12.9 Awaryjne spuszczenie wody

Jeśli urządzenie nie spuszcza wody, należy przeprowadzić taką samą procedurę, jak opisano w rozdziale „Czyszczenie pompy opróżniającej”. W razie potrzeby wyczyścić pompę.

Po spuszczeniu wody przy użyciu procedury awaryjnej należy ponownie uruchomić układ odpływowy:

1. Wlać 2 litry wody do przegródki na detergent do prania zasadniczego dozownika detergentu.
2. Uruchomić program, aby odpompować wodę.

## 12.10 Środki ostrożności podczas mrozu

Jeśli urządzenie jest zainstalowane w miejscu, w którym temperatura może osiągnąć wartość 0°C lub spaść poniżej niej, należy usunąć pozostałą wodę z węża dopływowego oraz z pompy opróżniającej.

1. Wyjąć wtyczkę przewodu zasilającego z gniazda elektrycznego.
2. Zakręcić zawór wody.
3. Umieścić dwa końce węża dopływowego w zbiorniku i odczekać, aż woda spłynie z węża.
4. Wyczyścić pompę opróżniającą. Przejść do awaryjnej procedury opróżniania.

5. Gdy pompa opróżniająca jest pusta, zamocować wąż dopływowy.



#### **OSTRZEŻENIE!**

Przed ponownym uruchomieniem urządzenia należy upewnić się, że temperatura wynosi powyżej 0°C.

Producent nie odpowiada za uszkodzenia spowodowane niskimi temperaturami.

## 13. ROZWIĄZYWANIE PROBLEMÓW



#### **OSTRZEŻENIE!**

Patrz rozdział dotyczący bezpieczeństwa.

### 13.1 Wprowadzenie


Urządzenie nie daje się uruchomić lub przestaje działać podczas pracy.


W pierwszej kolejności należy spróbować znaleźć rozwiązanie problemu (patrz tabela). Jeśli problem będzie występował nadal, należy skontaktować się z autoryzowanym centrum serwisowym.





#### **OSTRZEŻENIE!**

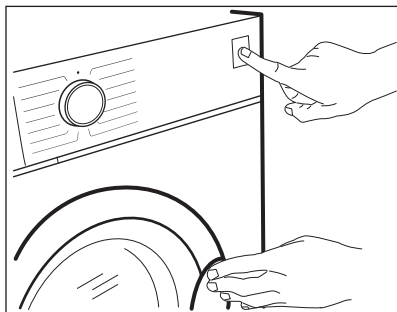
Przed wykonaniem jakichkolwiek czynności należy wyłączyć urządzenie.

**Gdy wystąpi poważny problem, emitowany jest sygnał dźwiękowy, na wyświetlaczu pojawia się kod alarmu, a przycisk Start/Pauza  może stale migać:**


- **E40** – zasilanie jest niestabilne. Odczekać do czasu ustabilizowania się zasilania.
- **E91** – brak komunikacji między podzespołami elektronicznymi urządzenia. Wyłączyć urządzenie i włączyć je ponownie. Program nie zakończył się prawidłowo lub został zatrzymany zbyt wcześnie. Jeśli kod alarmu pojawi się ponownie, należy skontaktować się z autoryzowanym centrum serwisowym.
- **EFO** – włączyło się zabezpieczenie przed zalaniem. Odłączyć urządzenie i zamknąć zawór wody. Należy skontaktować się z autoryzowanym centrum serwisowym.
- **E10** – urządzenie nie napelnia się prawidłowo wodą. Po sprawdzeniu należy włączyć urządzenie, naciskając przycisk Start/Pauza . Urządzenie podejmie próbę wznowienia cyklu. Jeśli błąd nie zniknie, ponownie pojawi się kod alarmu.
- **E20** – urządzenie nie odpompowuje wody.
- **E40** – drzwi urządzenia są otwarte lub nie są prawidłowo zamknięte. Należy sprawdzić drzwi!



Jeśli do urządzenia włożono zbyt dużo prania, należy wyjąć część rzeczy z bębna i/lub docisnąć drzwi, jednocześnie dotykając przycisku Start/Pauza , aż wskaźnik  przestanie migać (patrz ilustracja poniżej).



## 13.2 Możliwe usterki

Problem	Możliwe rozwiązanie
Program nie uruchamia się.	<ul style="list-style-type: none"> <li>• Upewnić się, że wtyczkę przewodu zasilającego włożono do gniazdka.</li> <li>• Upewnić się, że zamknięto drzwi urządzenia.</li> <li>• Upewnić się, że bezpiecznik w skrzynce bezpieczników jest sprawny.</li> <li>• Sprawdzić, czy naciśnięto przycisk Start/Pauza .</li> <li>• Jeśli wybrano opóźnienie rozpoczęcia programu, należy je anulować lub poczekać do końca odliczania czasu.</li> <li>• Wyłączyć blokadę uruchomienia, jeśli została włączona.</li> <li>• Sprawdzić, czy pokrętko ustawiono na wybranym programie.</li> </ul>
Urządzenie nie napełnia się prawidłowo wodą.	<ul style="list-style-type: none"> <li>• Sprawdzić, czy zawór wody jest otwarty.</li> <li>• Upewnić się, że ciśnienie wody nie jest za niskie. W tym celu należy skontaktować się z miejscowym zakładem wodociągowym.</li> <li>• Upewnić się, że zawór wody jest drożny.</li> <li>• Upewnić się, że wąż dopływowy nie jest zagięty, uszkodzony lub przygnięciony.</li> <li>• Upewnić się, że wąż dopływowy podłączono prawidłowo.</li> <li>• Upewnić się, że filtr w wężu dopływowym oraz filtr zaworu są drożne. Patrz rozdział „Konserwacja i czyszczenie.”</li> </ul>
Urządzenie napełnia się wodą i od razu wypompowuje wodę	<ul style="list-style-type: none"> <li>• Upewnić się, że wąż spustowy ułożono prawidłowo. Wąż może być umieszczony za nisko. Patrz punkt „Instrukcja instalacji”.</li> </ul>



Problem	Możliwe rozwiązanie
Urządzenie nie wypompuje wody.	<ul style="list-style-type: none"> <li>• Upewnić się, że syfon umywalki jest drożny.</li> <li>• Upewnić się, że wąż spustowy nie jest zagięty ani przygnieciony.</li> <li>• Upewnić się, że filtr odpływowy jest drożny. W razie potrzeby wyczyścić filtr. Patrz „Konserwacja i czyszczenie.”</li> <li>• Upewnić się, że wąż spustowy podłączono prawidłowo.</li> <li>• Jeśli ustawiono program bez fazy odpompowania, należy wybrać program odpompowania.</li> <li>• Jeśli ustawiono opcję, po zakończeniu której woda pozostaje w bębnie, należy wybrać program odpompowania.</li> </ul>
Nie włącza się faza wirowania lub cykl prania trwa dłużej niż zwykle.	<ul style="list-style-type: none"> <li>• Należy ustawić program wirowania.</li> <li>• Upewnić się, że filtr odpływowy jest drożny. W razie potrzeby wyczyścić filtr. Patrz „Konserwacja i czyszczenie.”</li> <li>• Ręcznie rozmieścić pranie w bębnie i powtórzyć próbę wirowania. Problem mógł być spowodowany nieprawidłowym rozłożeniem prania.</li> </ul>
Wyciek wody na podłogę.	<ul style="list-style-type: none"> <li>• Upewnić się, że połączenia węży wody są szczelne i sprawdzić je pod kątem obecności wycieków.</li> <li>• Sprawdzić, czy węże dopływowy oraz spustowy wody nie są uszkodzone.</li> <li>• Sprawdzić, czy użyto odpowiedniego detergentu oraz jego odpowiedniej ilości.</li> </ul>
Nie można otworzyć drzwi urządzenia.	<ul style="list-style-type: none"> <li>• Sprawdzić, czy wybrano program prania, który kończy się z wodą w bębnie.</li> <li>• Sprawdzić, czy zakończył się program prania.</li> <li>• Jeśli w bębnie pozostaje woda, wybrać program odpompowania lub wirowania.</li> <li>• Sprawdzić, czy do urządzenia jest zasilane.</li> <li>• Problem może być spowodowany awarią urządzenia. Należy skontaktować się z autoryzowanym centrum serwisowym.</li> </ul> <p>W razie potrzeby otwarcia drzwi należy dokładnie zapoznać się z częścią „Awaryjne otwieranie drzwi”.</p>
Urządzenie wydaje nietypowe dźwięki i wibruje.	<ul style="list-style-type: none"> <li>• Upewnić się, że urządzenie jest prawidłowo wypoziomowane. Patrz punkt „Instrukcja instalacji”.</li> <li>• Upewnić się, że usunięto wszystkie elementy opakowania i blokady transportowe. Patrz punkt „Instrukcja instalacji”.</li> <li>• Dołożyć do bębna więcej prania. W bębnie może być za mało prania.</li> </ul>
Czas trwania programu wydłuża się lub skraca podczas trwania programu.	<ul style="list-style-type: none"> <li>• Funkcja SensiCare System dostosowuje czas trwania programu odpowiednio do rodzaju i ilości prania. Patrz „Funkcja wykrywania wsadu SensiCare System” w rozdziale „Codzienna eksploatacja”.</li> </ul>

Problem	Możliwe rozwiązanie
Efekty prania są niezadowalające.	<ul style="list-style-type: none"> <li>• Zwiększyć ilość lub użyć innego detergentu.</li> <li>• Użyć specjalnych środków do usuwania uporczywych plam przed praniem.</li> <li>• Należy sprawdzić, czy ustawiono prawidłową temperaturę.</li> <li>• Zmniejszyć ilość prania.</li> </ul>
Nadmierna ilość piany w bębnie podczas cyklu prania.	<ul style="list-style-type: none"> <li>• Zmniejszyć ilość detergentu.</li> </ul>
Po zakończeniu prania w szufladzie na detergenty zostają resztki detergentu.	<ul style="list-style-type: none"> <li>• Upewnić się, czy klapka znajduje się we właściwym położeniu (DO GÓRY dla detergentu w proszku, W DÓŁ dla detergentu w płynie).</li> <li>• Upewnić się, że użyto dozownika detergentu zgodnie ze wskazówkami podanymi w tej instrukcji.</li> </ul>

Po sprawdzeniu włączyć urządzenie. Program zostanie wznowiony od momentu jego przerwania.

Jeśli problem wystąpi ponownie, należy skontaktować się z autoryzowanym centrum serwisowym.

Jeśli na wyświetlaczu pojawią się inne kody alarmowe, należy wyłączyć i ponownie włączyć urządzenie. Jeśli problem będzie występował nadal, należy skontaktować się z autoryzowanym centrum serwisowym.

### 13.3 Awaryjne otwieranie drzwi

Po przerwie w zasilaniu lub awarii urządzenia drzwi urządzenia pozostają zamknięte. Program prania będzie wznowiony po przywróceniu zasilania.

Jeśli drzwi są zamknięte w wyniku awarii, można je otworzyć, korzystając z funkcji awaryjnego odblokowania.

Przed otwarciem drzwi:



**UWAGA!**  
Występuje zagrożenie poparzeniem! Należy upewnić się, że temperatura wody nie jest za wysoka i pranie nie jest za gorące. W razie potrzeby odczekać, aż ostygnie.



**UWAGA!**  
Zagrożenie odniesieniem obrażeń! Upewnić się, że bęben nie obraca się. W razie potrzeby odczekać, aż bęben zatrzyma się.

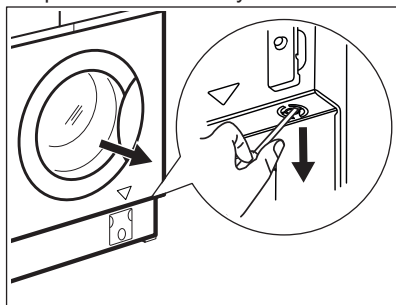


Upewnić się, że poziom wody w bębnie nie jest za wysoki. W razie potrzeby przeprowadzić awaryjne spuszczenie wody (patrz „Awaryjne spuszczenie wody” w rozdziale „Konserwacja i czyszczenie”).

Aby otworzyć drzwi:

1. Nacisnąć przycisk On/Off, aby wyłączyć urządzenie.
2. Wyjąć wtyczkę przewodu zasilającego z gniazda elektrycznego.
3. Pociągnąć dwukrotnie dźwignię awaryjnego odblokowania i otworzyć drzwi urządzenia. Umiejscowienie

dźwigni awaryjnego odblokowania przedstawiono na rysunku.



4. Wyjąć pranie i zamknąć drzwi urządzenia.

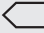
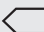
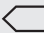
## 14. PARAMETRY EKSPLOATACYJNE

**i** Podane wartości uzyskano w warunkach laboratoryjnych zgodnie z odpowiednimi standardami. Różne czynniki, takie jak ilość i rodzaj prania oraz temperatura otoczenia, mogą wpływać na zmianę tych wartości. Czas trwania programu może również zależeć od ciśnienia wody, napięcia zasilania oraz temperatury doprowadzanej wody.

**i** Producent zastrzega sobie możliwość zmiany parametrów technicznych urządzenia w celu poprawy jego jakości bez uprzedniego powiadomienia.

Programy	Wsad (kg)	Zużycie energii (kWh)	Zużycie wody (litry)	Przybliżony czas trwania programu (minuty)	Wilgotność (%) <sup>1)</sup>
Cottons 60°C	7	1.20	79	190	52
Cottons 40°C	7	1.00	80	180	52
Synthetics 40°C	3	0.69	72	135	35
Delicates 40°C	2	0.43	46	55	35
Wool/Silk 30°C	1.5	0.14	60	70	30

Standardowe programy do prania tkanin bawełnianych

Programy	Wsad (kg)	Zużycie energii (kWh)	Zużycie wody (litry)	Przybliżony czas trwania programu (minuty)	Wilgotność (%) <sup>1)</sup>
Bawełniane 60°C – program standardowy 	7	0.93	52	250	52
Bawełniane 60°C – program standardowy 	3.5	0.70	41	205	52
Bawełniane 40°C – program standardowy 	3.5	0.55	41	200	52

<sup>1)</sup> Po zakończeniu fazy wirowania.

Tryb wyłączenia (W)	Tryb czuwania (W)
0.48	0.48

Podane wyżej informacje są zgodne z rozporządzeniem 1015/2010 Komisji UE, wdrażającym dyrektywę 2009/125/WE.

## 15. DANE TECHNICZNE

Wymiary	Szerokość / wysokość / głębokość / całkowita głębokość	596 mm / 819 mm / 540 mm / 553 mm
Podłączenie do sieci elektrycznej	Napięcie Moc całkowita Bezpiecznik Częstotliwość	230 V 2200 W 10 A 50 Hz
Stopień zabezpieczenia przed wnikaniem cząstek stałych i wilgoci zapewniona przez osłonę zabezpieczającą z wyjątkiem sytuacji, gdy sprzęt niskonapięciowy nie ma zabezpieczenia przed wilgocią		IPX4
Ciśnienie doprowadzanej wody	Minimalne Maksymalne	0,5 bar (0,05 MPa) 8 bar (0,8 MPa)
Zasilanie wodą <sup>1)</sup>		Zimna woda
Maksymalny ciężar wsadu	Bawełniane	7 kg
Klasa efektywności energetycznej		A+++

Prędkość wirowania	Maksymalna prędkość wirowania	1351 obr./min
<b>Tylko na rynek węgierski</b> Nazwa dystrybutora		Electrolux Lehel Kft 1142 Budapest Erzsébet kir.né útja 87

1) Podłączyć wąż doprowadzający wodę do zaworu z gwintem 3/4" .


## 16. INFORMACJE O PRODUKCIE ZGODNIE Z ROZPORZĄDZENIEM UE 1369/2017


Arkusz informacji o produkcie	
Znak towarowy	ELECTROLUX
Model	EW7F447WI, PNC914580213
Pojemność znamionowa, wyrażona w kg	7
Klasa efektywności energetycznej	A+++
Zużycie energii X kWh rocznie na podstawie 220 standardowych cykli prania w przypadku programów prania tkanin bawełnianych w 60 °C i 40 °C przy pełnym i częściowym załadunku oraz zużycie w trybach niskiego zużycia energii. Rzeczywiste zużycie energii zależy od sposobu użytkowania urządzenia.	196
Zużycie energii w przypadku standardowego programu prania tkanin bawełnianych w 60 °C przy pełnym załadunku (kWh)	0.93
Zużycie energii w przypadku standardowego programu prania tkanin bawełnianych w 60 °C przy częściowym załadunku (kWh)	0.70
Zużycie energii w przypadku standardowego programu prania tkanin bawełnianych w 40 °C przy częściowym załadunku (kWh)	0.55
Ważone zużycie energii w trybie wyłączenia (W)	0.48
Ważone zużycie energii w trybie czuwania (W)	0.48
Zużycie wody X litrów na rok na podstawie 220 standardowych cykli prania w przypadku programów prania tkanin bawełnianych w 60 °C i 40 °C przy pełnym i częściowym załadunku. Rzeczywiste zużycie wody zależy od sposobu użytkowania urządzenia.	10999
Klasa »X« efektywności wirowania w skali od G (najmniejsza efektywność) do A (największa efektywność)	B
Maksymalna szybkość wirowania w obr./min.	1351

Wilgotność resztkowa wyrażona w procentach	52
"Standardowy program prania tkanin bawełnianych w 60 °C" i "standardowy program prania tkanin bawełnianych w 40 °C" stanowią standardowe programy prania, do których odnoszą się informacje na etykiecie i w karcie, że są one odpowiednie do prania tkanin bawełnianych normalnie zabrudzonych oraz że są najbardziej efektywnymi programami pod względem łącznego zużycia energii i wody.	-
Czas standardowego programu prania tkanin bawełnianych w 60 °C przy pełnym załadowaniu wyrażony w minutach	250
Czas standardowego programu prania tkanin bawełnianych w 60 °C przy częściowym załadowaniu wyrażony w minutach	205
Czas standardowego programu prania tkanin bawełnianych w 40 °C przy częściowym załadowaniu wyrażony w minutach	200
Czas trwania trybu czuwania wyrażony w minutach	5
Poziom emitowanego hałasu, który powstaje podczas faz prania, wyrażony w dB(A)	54
Poziom emitowanego hałasu, który powstaje podczas faz wirowania, wyrażony w dB(A)	72
Przeznaczony do zabudowy T/N	Tak

Podane wyżej informacje są zgodne z rozporządzeniem 1015/2010 Komisji UE, wdrażającym dyrektywę 2009/125/WE.

## 17. OCHRONA ŚRODOWISKA

Materiały oznaczone symbolem  należy poddać utylizacji. Opakowanie urządzenia włożyć do odpowiedniego pojemnika w celu przeprowadzenia recyklingu. Należy zadbać o ponowne przetwarzanie odpadów urządzeń elektrycznych i elektronicznych, aby chronić środowisko naturalne oraz

ludzkie zdrowie. Nie wolno wyrzucać urządzeń oznaczonych symbolem  razem z odpadami domowymi. Należy zwrócić produkt do miejscowego punktu ponownego przetwarzania lub skontaktować się z odpowiednimi władzami miejskimi.



[www.electrolux.com/shop](http://www.electrolux.com/shop)



157020641-A-512018

