

BOYA



**BY-MM1+**  
supercardioidalny mikrofon pojemnościowy

Instrukcja

## Instrukcja

### Dziękujemy za wybranie BOYA!

BY-MM 1+ to ulepszony superkardioidalny mikrofon pojemnościowy, który zapewnia niższ poziom szumów i wysoką czułość. Mikrofon współpracuje z smartfonami, tabletami, lustrzankami cyfrowymi, kamerami, komputerami i innymi.

Ze względu na instalację typu plug and play i brak baterii, BY-MM1+ jest idealnym rozwiązaniem dla mobilnych dziennikarzy, vlogerów i hobbystów wideo.

BY-MM1+ ma kompaktową i wytrzymałą aluminiową obudowę, która nie stanowi dodatkowego obciążenia podczas nagrywania.

Wyjście słuchawkowe 3,5 mm umożliwia użytkownikom monitorowanie i odtwarzanie dźwięku.

W zestawie znajduje się zdejmowany uchwyt Rycote • Lyre.

Niezawodna i solidna konstrukcja amortyzatora, skutecznie eliminuje hałas spowodowany wibracjami i obsługą aparatu.

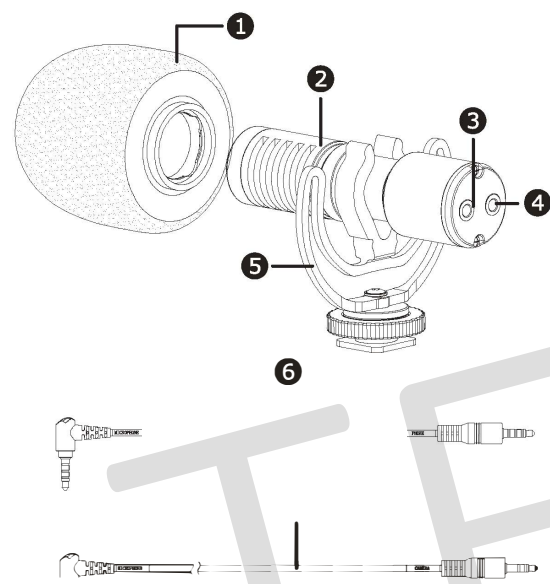
## Podstawowe funkcje

- kompatybilny ze smartfonami, tabletami, lustrzankami, kamerami, komputerami i innymi.
- superkardioidalny mikrofon pojemnościowy typu shotgun
- Poprawiona czułość i jakość sygnału do szumu
- Obsługa Plug and Play
- trwała metalowa konstrukcja
- wyjście słuchawkowe 3,5 mm
- w zestawie Rycote • Lyre - mocowanie amortyzujące i osłona przeciwwiatrowa.

## Specifications

Przetwornik:	Mikrofon elektretowy
Charakterystyka kierunkowa:	Super-kardioidalny
Pasma przenoszenia:	20Hz-18kHz
Czułość:	-36dB±3dB (0dB=1V/Pa,1kHz)
Stosunek sygnału do szumu	78dB
Wtyczka:	3.5mm TRRS line-out
	3.5mm TRS headphone output
Wymiary:	Φ26x100mm (Φ1x3.9")
Waga:	60g (2.1oz)

## Product Structure



1. Osłona przeciwstłoneczna
2. mikrofon BY-MM1+
3. Wyjście audio - jack
4. wyjście słuchawkowe - 3.5mm
5. Rycote • Lyre • mocowanie amortyzujące
6. kabel 3.5mm TRRS na TRS
7. kabel 3.5mm TRRS na TRRS

## Jaka jest różnica?

- 1) Kabel wyjściowy 3.5mm TRRS to TRS  
- do aparatów, camkoderów, urządzeń nagrywających audio z gniazdem do monitorowania dźwięku,
- 2) Kabel wyjściowy 3.5mm TRRS to TRRS  
- do telefonów, tabletów czy Mac.

- proszę o dokładne zapoznanie się z niniejszą instrukcją do prawidłowej obsługi sprzętu,
- przekaż informacje z instrukcji osobom używającym produkty BOYA,
- Należy ściśle przestrzegać wszystkich wskazówek dotyczących bezpieczeństwa zawartych w niniejszej instrukcji obsługi. Zachowaj instrukcje sprzętu
- jeśli chcesz sprzedawać, przekaż również te instrukcje użytkownika.

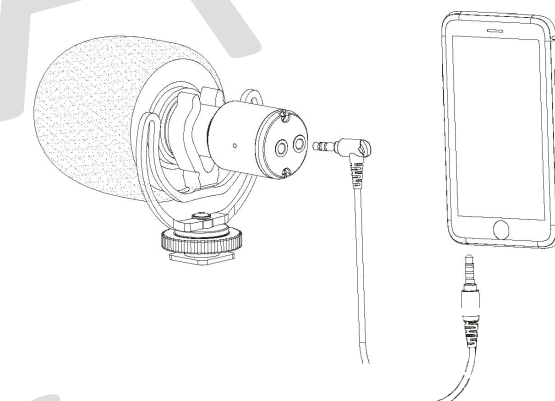
1. Zapoznaj się z niniejszą instrukcją prawidłowego użytkownika
- 1.1 Oznakowanie na urządzeniu

**CE** to symbol bezpieczeństwa oznacza, że urządzenie spełnia dyrektywę UE. Znak kosza informuje o prawidłowym usuwaniu odpadów. Nie wolno wyrzucać urządzeń elektrycznych i urządzeń z bateriami do odpadów domowych.

Użytkownik urządzenia jest prawnie zobowiązany do zwrotu specjalnie przygotowanych zestawów elektrycznych i elektronicznych w celu prawidłowej utylizacji.

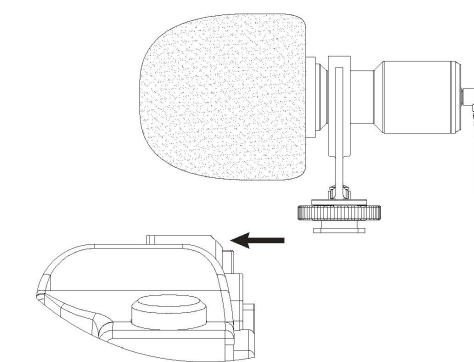
## Podłączenie mikrofonu do smartfona lub tabletu

1. Podłącz wtyczkę 3,5mm TRRS do portu TRRS w smartfonie lub tablecie.
2. Otwórz aplikację do nagrywania dźwięku bądź wideo i rozpocznij nagrywanie.
3. Po zakończeniu podłącz wyjście słuchawkowe 3,5 mm i odtwórz nagrany dźwięk.

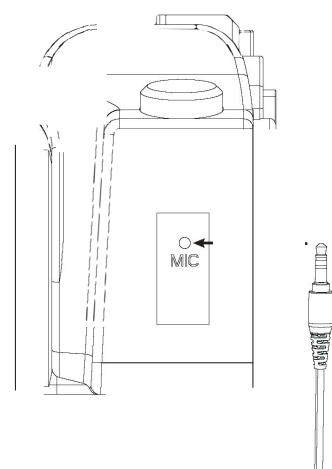


## Podłączenie mikrofonu do aparatów, kamer, camkoderów, urządzeń nagrywających dźwięk audio.

1. Obróć pokrętko aby poluzować mocowanie.
2. Wsuń mikrofon w gorącą stopkę aparatu.
3. Obróć w prawo pokrętko aby dokręcić śrubę i ustabilizować mikrofon.

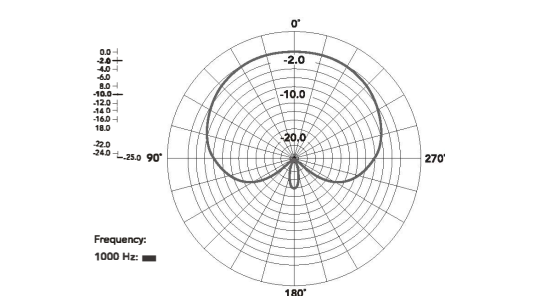
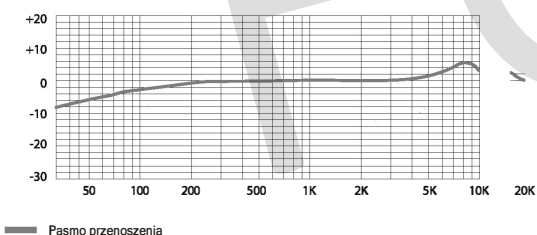


1. Podłącz złącze TRS 3,5 mm do gniazda audio w urządzeniu.



9

## Specyfikacja



10

## Rozwiązywanie problemów

Jeśli masz jakiegokolwiek problemy z używaniem komponentów BY-MM1+, skorzystaj z poniższej listy kontrolnej. Jeśli jakikolwiek problem nie ustąpi, skontaktuj się z naszym lokalnym sprzedawcą lub skontaktuj się z nami bezpośrednio pod adresem sales@boya-mic.com.

Mikrofon przestał działać	Upewnij się, że mikrofon jest prawidłowo podłączony, zarówno po stronie mikrofonu jak i urządzenia.
Zbyt dużo hałasu dociera z zewnątrz	Upewnij się czy mikrofon nie znajduje się zbyt blisko źródła hałasu.

**SHENZHEN JIAYZ PHOTO INDUSTRIAL, LTD.**  
The BOYA logo is a trademark which is registered and owned by Shenzhen Jiayz Photo Industrial, Ltd.  
COPY RIGHT 2010-2020  
深圳市长丰影像器材有限公司  
地址: 深圳市观澜街道章阁大富路智能终端产业园A16栋  
TEL: 400 6131096  
Email: sales@boya-mic.com  
www.boya-mic.com / www.jiayz.com

11

受控文件  
2020-4-11  
长丰影像