

CZYSZCZENIE I KONSERWACJA

- Każdorazowo przed rozpoczęciem jakichkolwiek czynności konserwujących lub czyszczących wyłącz urządzenie i wyjmij wtyczkę z gniazda sieciowego.
- Przed usunięciem brudu i zabrudzonej cieczy odłącz wąż ssący, zwolnij zaciski i podnieś zespół silnikowy. Opróżnij, wyczyść i osusz pojemnik na wodę.
- Nie należy używać środków czyszczących na bazie alkoholu lub rozpuszczalników. W przeciwnym razie urządzenie może zostać uszkodzone.
- Przetrzyj urządzenie miękką i lekko wilgotną szmatką. W ten sam sposób, w razie potrzeby, można wyczyścić pojemnik na kurz. Końcówki podłogowe muszą być sprawdzane pod kątem powstania zatorów i czyszczone w regularnych odstępach czasu.



DANE TECHNICZNE

- Moc (Max): 2000Watt
- Voltage: 220V AC 50 Hz
- Przepływ powietrza: 45 litrów / sek.
- Moc ssania: 2300 mm H2O (196 mbar)

RECYKLING

OCHRONA ŚRODOWISKA



Urządzenia nie należy wyrzucać razem z zwykłymi odpadami komunalnymi. Po zakończeniu okresu eksploatacji urządzenie musi być dostarczone do właściwego punktu zbiorczego w celu recyklingu sprzętu elektronicznego i elektrycznego. Dzięki recyklingowi starych urządzeń, w znacznym stopniu przyczyniasz się do ochrony zasobów naturalnych i zapewniasz bezpieczną dla środowiska i zdrowia utylizację.

IMPORTEK:

IBE Technologies Sp. z o.o.
ul. gen. Ryszarda Kuklińskiego 14, 08-110 Siedlce
tel: (+48) 789 440 800, www.ibe-technologies.com

SEKVIS:

IBE Technologies Sp. z o.o.
ul. gen. Ryszarda Kuklińskiego 14, 08-110 Siedlce
tel: (+48) 606 286 900, e-mail: serwis@ibe-technologies.com

Zilanz FLORIA®

PRODUCENT: ZILAN GROUP, Aksaray Mahallesi, Katip Kasım Bostan
+90 212 632 23 23, e-mail: info@zilangroup.com

INSTRUKCJA OBSŁUGI

PL

ODKURZACZ WODNY

ZLN 8945



Szanowni Państwo,

Dziękujemy za wybranie odkurzacza ZILAN. Produkt ten został zaprojektowany i wykonany specjalnie z myślą o spełnieniu Państwa oczekiwań. Zastosowane w nim nowoczesne rozwiązania konstrukcyjne i użycie najnowszej technologii produkcji, zapewniają mu wysoką funkcjonalność i estetykę.

Życzymy satysfakcji i zadowolenia z wyboru odkurzacza firmy ZILAN!



Uwaga! Wyrób przeznaczony jest wyłącznie do użytku domowego. Producent zastrzega sobie możliwość dokonywania zmian nie wpływających na działanie urządzenia. Dopuszczalne są zmiany w wyposażeniu, wystrój wewnętrzny i zewnętrzny wyrobu, nie wpływające na jego funkcjonalność i bezpieczeństwo.

WSKAZÓWKI DOTYCZĄCE BEZPIECZEŃSTWA UŻYTKOWNIA

Podczas korzystania z urządzenia należy zawsze przestrzegać podstawowych środków ostrożności:

- Podczas korzystania ze sprzętu elektrycznego należy zawsze przestrzegać podstawowych zasad bezpieczeństwa, chyba że nadzór i zarządzanie zapewnia wykwalifikowana osoba odpowiedzialna za bezpieczeństwo sprzętu do prawidłowego użytkowania.
- Sprzęt ten nie jest przeznaczony do użytku przez osoby o ograniczonej sprawności fizycznej, zmysłowej i zdolności umysłowej (w tym dzieci) lub braku wymaganego doświadczenia i umiejętności w użytkowaniu.
- Nie zostawiaj sprzętu podłączonego do sieci. Gdy nie jest używany lub wymagana jest obsługa serwisowa, zawsze wyciągaj wtyczkę z sieci.
- Nie wolno zanurzać kabla odkurzacza i wtyczki w wodzie lub innych cieczach.
- Nie dotykaj sprzętu ani wtyczki mokrymi rękami.
- Nie używaj odkurzacza bez zamontowanych filtrów.
- Podczas używania sprzętu nie trzymaj rury wlotowej w pobliżu oczu lub uszu.
- Trzymaj ubranie, włosy i ciało z dala od rury wlotowej i ruchomych części odkurzacza.
- Używaj tylko akcesoriów wyprodukowanych i zalecanych przez producenta.
- Przed odłączeniem z prądu wyłącz wszystkie przyciski sterowania odkurzacza.
- Nie używaj przedłużacza, który jest uszkodzony, przetarty lub nie jest w stanie zapewnić odpowiedniego zasilania.
- Sprzęt jest przeznaczony wyłącznie do użytku domowego.
- Nie używaj do celów komercyjnych ani przemysłowych.
- Unikaj czynności, które mogą uszkodzić przewód zasilania i wtyczkę. Aby odłączyć urządzenie od sieci zasilania, przytrzymaj wtyczkę, nie ciągnij za kabel.
- Aby uniknąć deformacji części plastikowych lub ryzyka pożaru, nie należy narażać urządzeń bezpośrednio działaniem światła słonecznego, źródeł ciepła, itp.
- Środki czyszczące takie jak deterenty, mydło, produkty w proszku, itp., nie przeznaczone do urz piorących, mogą spieniać wodę i wyciekać do silnika. W razie gdy te substancje zostaną wciągnięte natychmiast wyłącz silnik i oplucz przezroczysty korpus.
- Nie należy odkurzać materiałów wybuchowych, łatwopalnych, żrących, szorstkich lub posiadających krawędzie.

- Nie zanurzaj w wodzie jednostki głównej odkurzacza (silnika). Unikaj rozlewania wody na urządzenie.
- Nie należy zostawiać odkurzacza w pobliżu urządzeń emitujących ciepło, takich jak piece, grzejniki lub w miejscach narażonych na bezpośrednie działanie promieni słonecznych.
- Nie próbuj naprawiać, regulować ani samodzielnie wymieniać części urządzenia. W przypadku awarii skontaktuj się z autoryzowanym serwisem.
- Usterki spowodowane upuszczeniem, rozbitciem urządzenia lub pęknięciami na zewnętrznej powierzchni nie wchodzą zakres naprawy gwarancyjnej.
- Używaj szamponu do dywanów odpowiedniego dla urządzeń do prania dywanów.

Uwaga! Awarie lub nieprawidłowe działanie urządzenia wynikłe z jednej z powyższych przyczyn nie będą usuwane w zakresie gwarancji. Naprawy mogą dokonywać wyłącznie Autoryzowane Centra Serwisowe (patrz lista autoryzowanych centrów serwisowych). Nieprawidłowe procedury naprawcze mogą stanowić zagrożenie dla użytkowników, nie będą odpowiedzialni za jakiegokolwiek szkody lub problemy, które wystąpią po serwisowaniu urządzenia w miejscach innych niż autoryzowane serwisy.

ZALECENIA

- Aby uniknąć uszkodzeń, nie używaj odkurzacza bez filtra.
- W zależności od częstotliwości użytkowania i zanieczyszczenia, umyj filtr wodą z mydłem, oplucz i osusz, a następnie zainstaluj filtr. Procedura ta zwiększy żywotność silnika, a urządzenie będzie działało z maksymalną wydajnością.

Uwaga! W nagłych przypadkach należy natychmiast odłączyć urządzenie od gniazdka zasilania.

INFORMACJE DOTYCZĄCE KONSERWACJI, NAPRAWY I UŻYTKOWANIA

- W przypadku awarii, gdy urządzenie nie działa, lub działa nieprawidłowo nie naprawiaj go samodzielnie. Skontaktuj się z autoryzowanym serwisem celem naprawy.
- Jeśli urządzenie zostanie upuszczone, uderzy w twarde przedmiot, zauważysz złamaną lub uszkodzony element urządzenia, nie uruchamiaj urządzenia. Skontaktuj się z autoryzowanym serwisem celem naprawy.
- Jeśli przewód lub wtyczka są uszkodzone, nigdy nie próbuj ich wymieniać samodzielnie, skontaktuj się z autoryzowanym serwisem.

TRANSPORT I PRZENOSZENIE

- Urządzenie powinno być transportowane w oryginalnym pudełku wraz z akcesoriami. Rekomendowane jest owinięcie urządzenia miękką szmatką, aby zapewnić mu odpowiednią ochronę podczas transportu.

USTAWIENIA (UŻYWANIE Z FILTREM WODY)

- Po wyjęciu urządzenia z opakowania zamocuj jednostkę silnika do części przezroczystego korpusu. Otwierając klamki, oddziel sekcję silnika od korpusu.
- Napełnij pojemnik czystą wodą do punktu widocznego na podstawie przezroczystego korpusu (max. 2,5 litra).
- Sprawdź, czy filtr jest prawidłowo zamontowany. Kanały powietrzne jednostki głównej powinny zawsze być skierowane do przedniej części silnika (sekcja, w której umieszczone są przełączniki on-off).
- Po napełnieniu wodą zabezpiecz jednostkę silnika i przezroczysty korpus blokadą uchwytów.
- Wciśnij wał przóiniowy do przezroczystego korpusu, aby wyrównać rowki blokujące i obróć w prawo, zamontuj rurę teleskopową i szczotkę.
- Włącz przełącznik silnika i rozpocznij odkurzanie.
- Aby wykorzystać dodatkowe funkcje odkurzacza możesz zamontować akcesoria dołączone do urządzenia.

Ostrzeżenie! Przed każdym użyciem należy sprawdzić, czy urządzenie i przewód zasilający nie są uszkodzone.

FILTRY

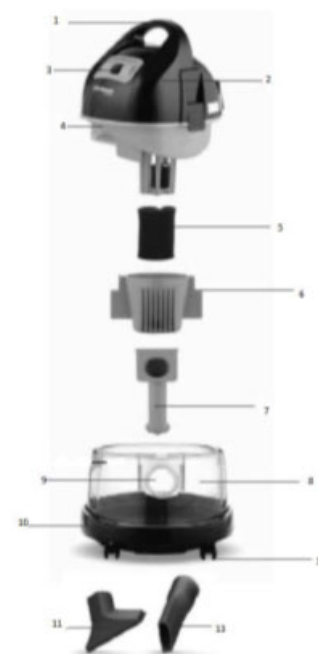
- Osłona, falochron i filtr gąbkowy: Należy je stosować do odkurzania na mokro.
- Chroń silnik przed dostaniem się do niego piany, powstałej z zanieczyszczonej wody i szamponu.
- Po każdym użyciu wyczyść filtr, płucz go pod bieżącą wodą.

UWAGI

- Nie uruchamiaj silnika, gdy w zbiorniku nie ma wody.
- W przypadku bardzo zabrudzonych dywanów, wykładzin itp. powtórz proces czyszczenia więcej niż jeden raz.
- Przewietrz umyte i oczyszczone dywany, kanapy itp. przez ok. 2 godziny. W tym czasie nie używaj czyszczonych przedmiotów.

OPIS URZĄDZENIA

1. Uchwyt
2. Jednostka silnika
3. Panel włączania/wyłączania zasilania silnika i pompy
4. Przycisk mocowania wneki silnika
5. Filtr piankowy
6. Osłona, falochron wody
7. Dysza
8. Przezroczysty korpus
9. Gniazdo węża
10. Tylne koła
11. Akcesoria do odkurzania dywanów i podłóg
12. Obrotowe koła przednie
13. Akcesoria podłogowe



Ostrzeżenie! Dokonaj montażu urządzenia dokładnie tak, jak jest to pokazane zdjęciu w niniejszej instrukcji.

PRZED UŻYCIEM PRZECZYTAJ DOKŁADNIE I ZACHOWAJ NINIEJSZĄ INSTRUKCJĘ NA PRZYSZŁOŚĆ!