



BOSCH

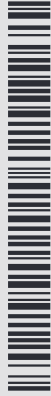
AdvancedMulti 18



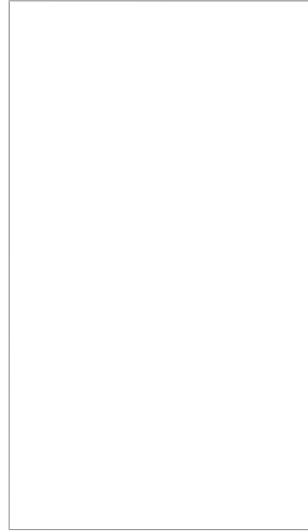
Robert Bosch Power Tools GmbH
70538 Stuttgart
GERMANY

www.bosch-pt.com

1 609 92A 670 (2021.03) O / 170



1 609 92A 670



pl Instrukcja oryginalna

cs Původní návod k používání

sk Pôvodný návod na použitie

hu Eredeti használati utasítás

ru Оригинальное руководство по

эксплуатации

uk Оригінальна інструкція з

експлуатації

kk Пайдалану нұсқаулығының

түпнұсқасы

ro Instrucțiunile originale

bg Оригинална инструкция

mk Оригиналното упатство за работа

sr Originalno uputstvo za rad

sl Izvirna navodila

hr Originalne upute za rad

et Algsõarane kasutusjuhend

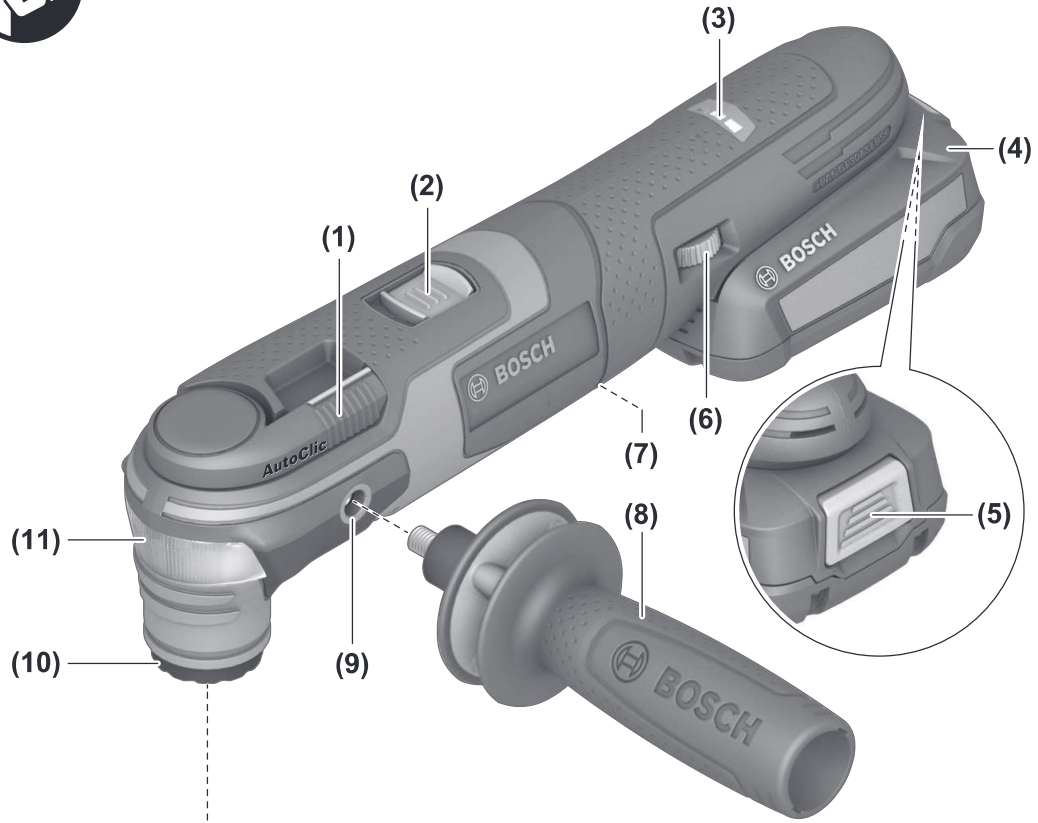
lv Instrukcijas oriģinālvalodā

it Originali istruzione

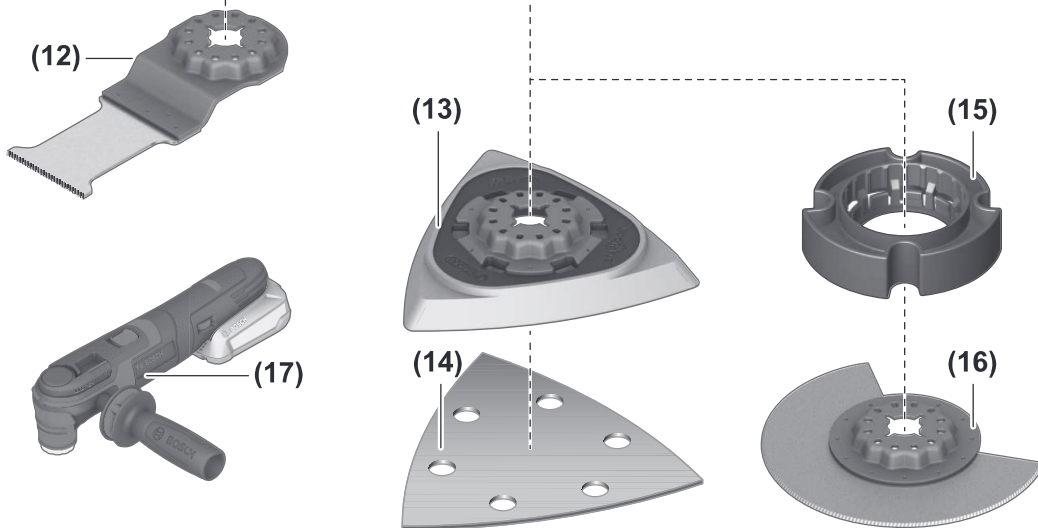


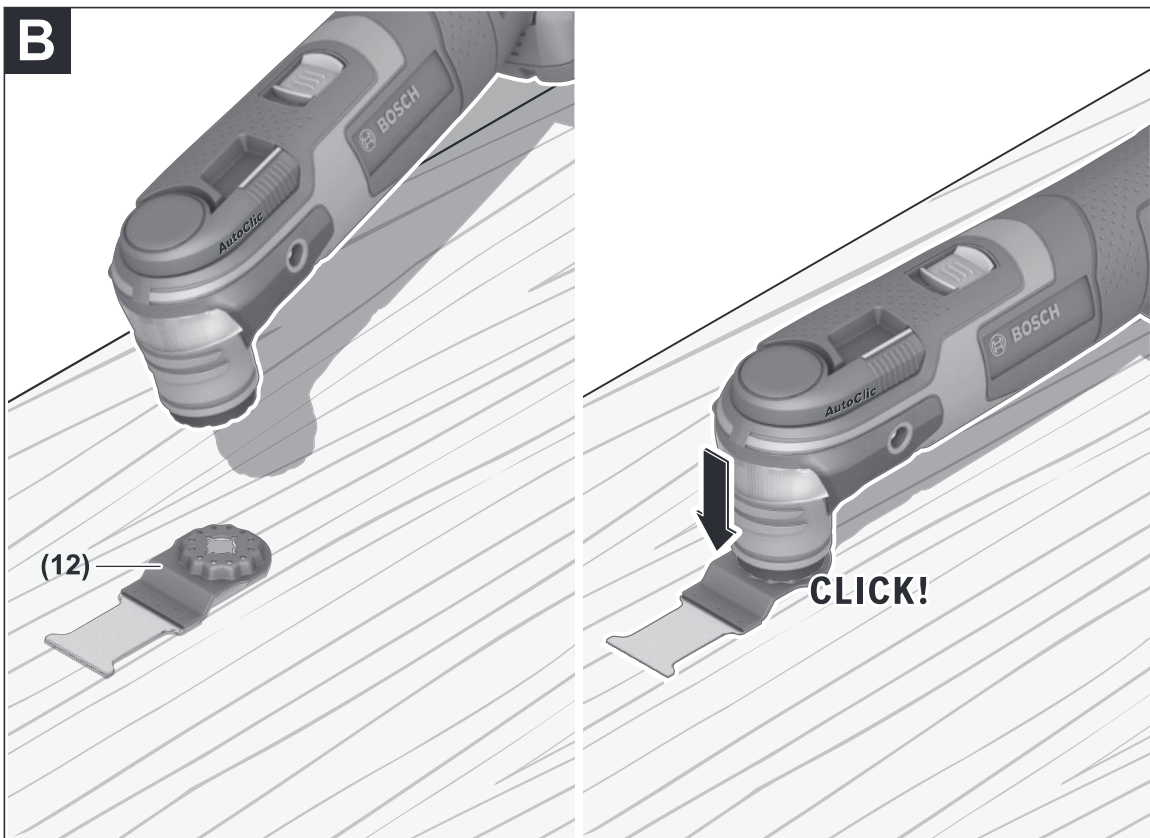
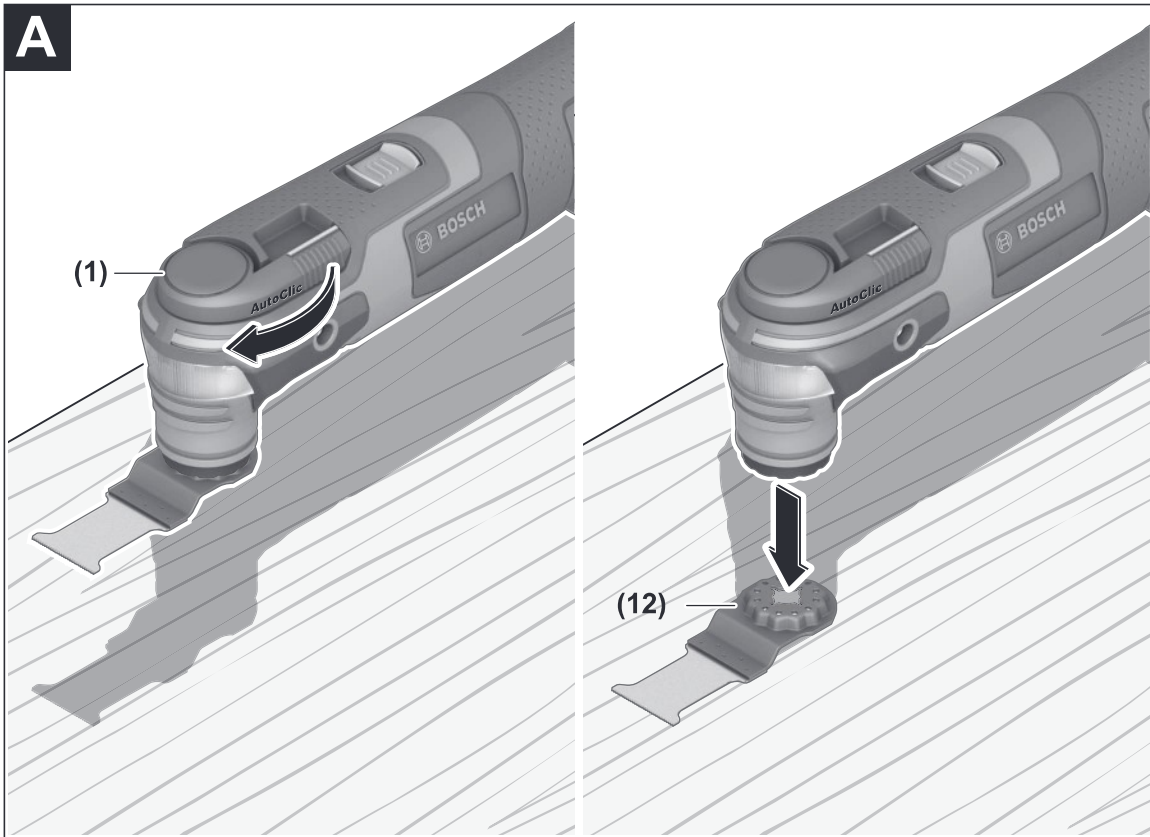
Polski	Strona	6
Čeština	Stránka	16
Slovenčina	Stránka	25
Magyar	Oldal	34
Русский	Страница	44
Українська	Сторінка	56
Қазақ	Бет	66
Română	Pagina	78
Български	Страница	88
Македонски	Страница	98
Srpski	Strana	108
Slovenščina	Stran	117
Hrvatski	Stranica	126
Eesti	Lehekülg	136
Latviešu	Lappuse	145
Lietuvių k.	Puslapis	155

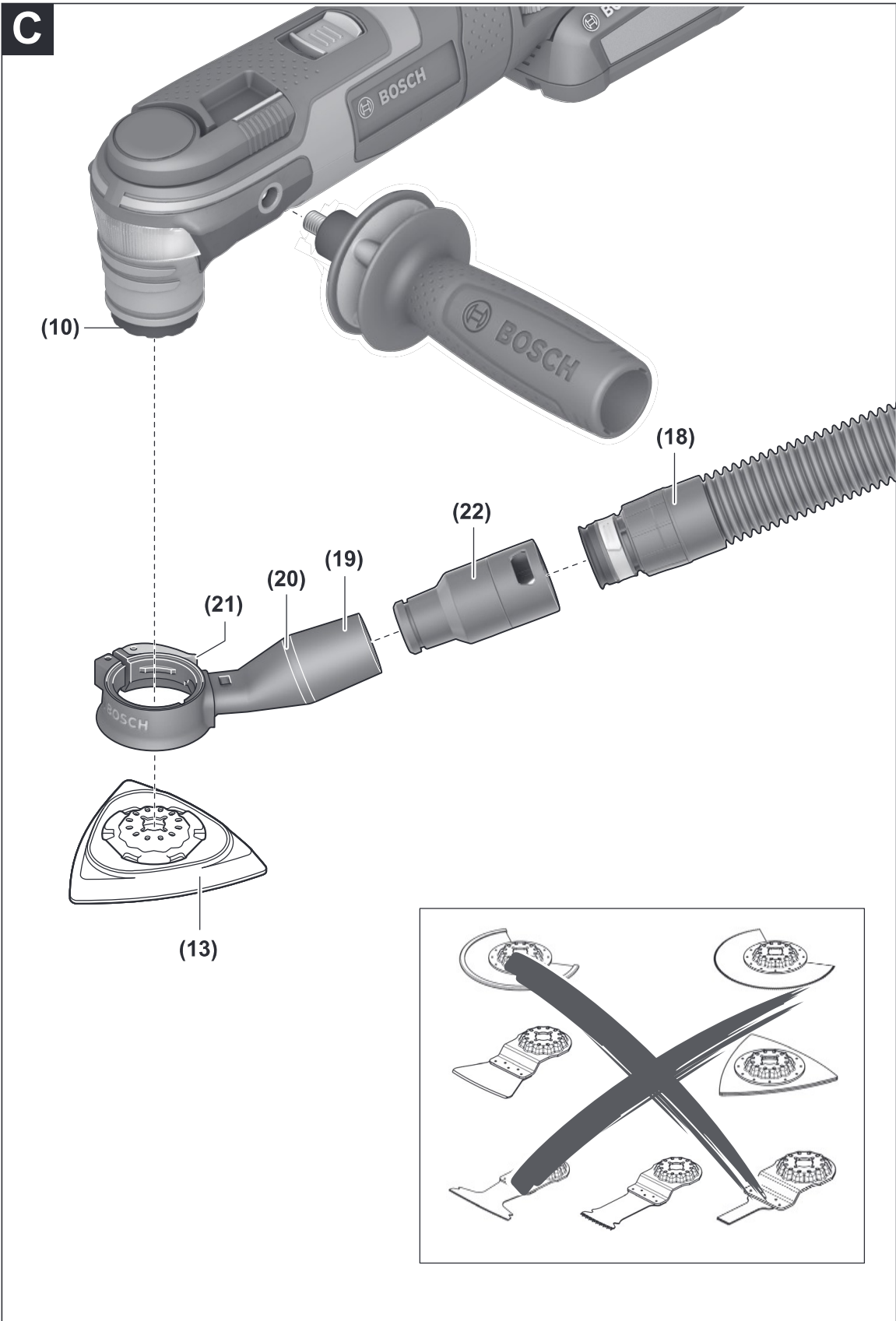
CE



AdvancedMulti 18







Polski

Wskazówki bezpieczeństwa

Ogólne wskazówki bezpieczeństwa dotyczące pracy z elektronarzędziami

⚠ OSTRZEŻENIE Należy zapoznać się ze wszystkimi ostrzeżeniami i wskazówkami dotyczącymi bezpieczeństwa użytkownika oraz ilustracjami i danymi technicznymi, dostarczonymi wraz z niniejszym elektronarzędziem. Nieprzestrzeganie poniższych wskazówek może stać się przyczyną porażenia prądem elektrycznym, pożaru i/lub poważnych obrażeń ciała.

Należy zachować wszystkie przepisy i wskazówki bezpieczeństwa dla dalszego zastosowania.

Pojęcie "elektonarzędzie" odnosi się do elektronarzędzi zasilanych energią elektryczną z sieci (z przewodem zasilającym) i do elektronarzędzi zasilanych akumulatorami (bez przewodu zasilającego).

Bezpieczeństwo w miejscu pracy

- ▶ **Miejsce pracy należy utrzymywać w czystości i zapewnić dobre oświetlenie.** Nieporządek i brak właściwego oświetlenia sprzyjają wypadkom.
- ▶ **Elektonarzędzi nie należy używać w środowiskach zagrożonym wybuchem, np. w pobliżu łatwopalnych cieczy, gazów lub pyłów.** Podczas pracy elektronarzędziem wytwarzają się iskry, które mogą spowodować zapłon pyłów lub oparów.
- ▶ **Podczas użytkowania urządzenia należy zwrócić uwagę na to, aby dzieci i inne osoby postronne znajdowały się w bezpiecznej odległości.** Czynniki rozpraszające mogą spowodować utratę panowania nad elektronarzędziem.

Bezpieczeństwo elektryczne

- ▶ **Wtyczki elektronarzędzi muszą pasować do gniazd. Nie wolno w żadnej sytuacji i w żaden sposób modyfikować wtyczek. Podczas pracy elektronarzędziami z uziemieniem ochronnym nie wolno stosować żadnych wtyków adaptacyjnych.** Oryginalne wtyczki i pasujące do nich gniazda sieciowe zmniejszają ryzyko porażenia prądem.
- ▶ **Należy unikać kontaktu z uziemionymi elementami lub zwartymi z masą, takimi jak rury, grzejniki, kuchenki i lodówki.** Uziemienie ciała zwiększa ryzyko porażenia prądem elektrycznym.
- ▶ **Elektonarzędzi nie wolno narażać na kontakt z deszczem ani wilgocią.** Przedostanie się wody do wnętrza obudowy zwiększa ryzyko porażenia prądem elektrycznym.
- ▶ **Nie używać przewodu zasilającego do innych celów. Nie wolno używać przewodu do przenoszenia ani przesuwania elektronarzędzia; nie wolno też wyjmować wtyczki z gniazda, pociągając za przewód. Przewód należy chronić przed wysokimi temperaturami, należy**

go trzymać z dala od oleju, ostrych krawędzi i ruchomych części urządzenia. Uszkodzone lub splątane przewody zwiększają ryzyko porażenia prądem elektrycznym.

- ▶ **Używając elektronarzędzia na świeżym powietrzu, należy upewnić się, że przedłużacz jest przeznaczony do pracy na zewnątrz.** Użycie przedłużacza przeznaczonego do pracy na zewnątrz zmniejsza ryzyko porażenia prądem elektrycznym.
- ▶ **Jeżeli nie ma innej możliwości, niż użycie elektronarzędzia w wilgotnym otoczeniu, należy podłączyć je do źródła zasilania wyposażonego w wyłącznik ochronny różnicowoprądowy.** Zastosowanie wyłącznika ochronnego różnicowoprądowego zmniejsza ryzyko porażenia prądem elektrycznym.

Bezpieczeństwo osób

- ▶ **Podczas pracy z elektronarzędziem należy zachować czujność, każdą czynność wykonywać ostrożnie i z rozwagą. Nie przystępować do pracy elektronarzędziem w stanie zmęczenia lub będąc pod wpływem narkotyków, alkoholu lub leków.** Chwila nieuwagi podczas pracy może grozić bardzo poważnymi obrażeniami ciała.
- ▶ **Stosować środki ochrony osobistej. Należy zawsze nosić okulary ochronne.** Środki ochrony osobistej, np. maska przeciwpyłowa, antypoślizgowe obuwie, kask ochronny czy ochraniacze na uszy, w określonych warunkach pracy obniżają ryzyko obrażeń ciała.
- ▶ **Należy unikać niezamierzonego uruchomienia narzędzia. Przed podłączeniem elektronarzędzia do źródła zasilania i/lub podłączeniem akumulatora, podniesieniem albo transportem urządzenia, należy upewnić się, że włącznik elektronarzędzia znajduje się w pozycji wyłączonej.** Przenoszenie elektronarzędzia z palcem opartym na włączniku/wyłączniku lub włożenie do gniazda sieciowego wtyczki włączonego narzędzia, może stać się przyczyną wypadków.
- ▶ **Przed włączeniem elektronarzędzia należy usunąć wszystkie narzędzia nastawcze i klucze maszynowe.** Narzędzia lub klucze, pozostawione w ruchomych częściach urządzenia, mogą spowodować obrażenia ciała.
- ▶ **Należy unikać nienaturalnych pozycji przy pracy. Należy dbać o stabilną pozycję przy pracy i zachowanie równowagi.** Dzięki temu można będzie łatwiej zaplanować nad elektronarzędziem w nieprzewidzianych sytuacjach.
- ▶ **Należy nosić odpowiednią odzież. Nie należy nosić luźnej odzieży ani biżuterii. Włosy i odzież należy trzymać z dala od ruchomych części.** Luźna odzież, biżuteria lub długie włosy mogą zostać pochwycone przez ruchome części.
- ▶ **Jeżeli producent przewidział możliwość podłączenia odkurzacza lub systemu odsysania pyłu, należy upewnić się, że są one podłączone i są prawidłowo stosowane.** Użycie urządzenia odsysającego pył może zmniejszyć zagrożenie zdrowia pyłami.

- ▶ **Nie wolno dopuścić, aby rutyna, nabyta w wyniku częstej pracy elektronarzędziem, zastąpiła ściśle przestrzeganie zasad bezpieczeństwa.** Brak ostrożności i rozwagi podczas obsługi elektronarzędzia może w ułamku spowodować ciężkie obrażenia.

Obsługa i konserwacja elektronarzędzi

- ▶ **Nie należy przeciążać elektronarzędzia. Należy dobrać odpowiednie elektronarzędzie do wykonywanej czynności.** Odpowiednio dobrane elektronarzędzie wykona pracę lepiej i bezpieczniej, z prędkością, do jakiej jest przystosowane.
- ▶ **Nie należy używać elektronarzędzia z uszkodzonym włącznikiem/wyłącznikiem.** Elektronarzędzie, którym nie można sterować za pomocą włącznika/wyłącznika, stwarza zagrożenie i musi zostać naprawione.
- ▶ **Przed rozpoczęciem jakichkolwiek prac nastawczych, przed wymianą osprzętu lub przed odłożeniem elektronarzędzia należy wyjąć wtyczkę z gniazda sieciowego i/lub usunąć akumulator.** Ten środek ostrożności ogranicza ryzyko niezamierzonego uruchomienia elektronarzędzia.
- ▶ **Nie używane elektronarzędzia należy przechowywać w miejscu niedostępnym dla dzieci. Nie należy udostępniać narzędzia osobom, które nie są z nim obeznane lub nie zapoznały się z niniejszą instrukcją.** Elektronarzędzia w rękach nieprzeszkolonego użytkownika są niebezpieczne.
- ▶ **Elektronarzędzia i osprzęt należy utrzymywać w nieagającym stanie technicznym. Należy kontrolować, czy ruchome części urządzenia prawidłowo funkcjonują i nie są zablokowane, czy nie doszło do uszkodzenia niektórych części oraz czy nie występują inne okoliczności, które mogą mieć wpływ na prawidłowe działanie elektronarzędzia. Uszkodzone części należy naprawić przed użyciem elektronarzędzia.** Wiele wypadków spowodowanych jest niewłaściwą konserwacją elektronarzędzi.
- ▶ **Należy stale dbać o czystość narzędzi skrawających i regularnie je ostrzyć.** Starannie konserwowane, ostre narzędzia skrawające rzadziej się blokują i są łatwiejsze w obsłudze.
- ▶ **Elektronarzędzi, osprzętu, narzędzi roboczych itp. należy używać zgodnie z ich instrukcjami oraz uwzględniać warunki i rodzaj wykonywanej pracy.** Wykorzystywanie elektronarzędzi do celów niezgodnych z ich przeznaczeniem jest niebezpieczne.
- ▶ **Uchwyty i powierzchnie chwytowe powinny być zawsze suche, czyste i niezabrudzone olejem ani smarem.** Śliskie uchwyty i powierzchnie chwytowe nie pozwalają na bezpieczne trzymanie narzędzia i kontrolę nad nim w nieoczekiwanych sytuacjach.

Obsługa i konserwacja akumulatorowych

- ▶ **Akumulatory należy ładować tylko w ładowarkach o parametrach określonych przez producenta.** W przypadku użycia ładowarki, przystosowanej do ładowania

określonego rodzaju akumulatorów, w sposób niezgodny z przeznaczeniem, istnieje niebezpieczeństwo pożaru.

- ▶ **Elektronarzędzi należy używać wyłącznie z przeznaczonymi do nich akumulatorami.** Użycie innych akumulatorów może stwarzać ryzyko odniesienia obrażeń ciała i zagrożenie pożarem.
- ▶ **Nie używany akumulator należy przechowywać z dala od metalowych elementów, takich jak spinacze, monety, klucze, gwoździe, śruby lub inne małe przedmioty metalowe, które mogłyby spowodować zwarcie biegunów akumulatora.** Zwarcie biegunów akumulatora może skutkować oparzeniem lub wybuchem pożaru.
- ▶ **Przechowywanie lub użytkowanie akumulatora w nieodpowiednich warunkach może spowodować wyciek elektrolitu. Należy unikać kontaktu z elektrolitem, a w razie przypadkowego kontaktu, przepłukać skórę wodą. W przypadku dostania się elektrolitu do oczu, należy dodatkowo zasięgnąć porady lekarza.** Elektrolit wyciekający z akumulatora może spowodować podrażnienie skóry lub oparzenia.
- ▶ **Nie wolno używać uszkodzonych ani modyfikowanych akumulatorów i elektronarzędzi.** Uszkodzone lub zmodyfikowane akumulatory mogą zachowywać się w sposób nieprzewidywalny, powodując niebezpieczne dla zdrowia skutki (zapłon, eksplozja, obrażenia ciała).
- ▶ **Akumulator należy trzymać z dala od ognia oraz chronić przed ekstremalnymi temperaturami.** Wskutek działania ognia lub temperatury przekraczającej 130°C akumulator może eksplodować.
- ▶ **Należy stosować się do wszystkich wskazówek dotyczących ładowania. Nie wolno ładować akumulatora lub elektronarzędzia w temperaturze znajdującej się poza zakresem sprecyzowanym w niniejszej instrukcji.** Niezgodne z instrukcją ładowanie lub ładowanie w temperaturze niemieszczącej się w zalecanym zakresie może spowodować uszkodzenie akumulatora oraz zwiększa ryzyko pożaru.

Serwis

- ▶ **Prace serwisowe przy elektronarzędziu mogą być wykonywane wyłącznie przez wykwalifikowany personel i przy użyciu oryginalnych części zamiennych.** W ten sposób zagwarantowana jest bezpieczna eksploatacja elektronarzędzia.
- ▶ **Nie wolno w żadnym wypadku naprawiać uszkodzonego akumulatora.** Naprawy akumulatora można dokonywać wyłącznie u producenta lub w autoryzowanym punkcie serwisowym.

Wskazówki dotyczące bezpieczeństwa pracy z narzędziami wielofunkcyjnymi

- ▶ **Podczas wykonywania prac, przy których narzędzie skrawające mogłyby natrafić na ukryte przewody elektryczne, elektronarzędzie należy trzymać wyłączone za izolowane powierzchnie.** Kontakt z przewodem elektrycznym pod napięciem może spowodować przeka-

zanie napięcia na niez izolowane części metalowe elektronarzędzia, grożąc porażeniem prądem elektrycznym.

- ▶ **Należy zastosować zaciski lub inne podobne narzędzia, aby zabezpieczyć i unieruchomić obrabiany element na stabilnym podłożu.** Trzymanie obrabianego elementu w ręku lub podpieranie go ciałem nie zapewnia odpowiedniej stabilności i może prowadzić do utraty kontroli nad nim.
- ▶ **Elektronarzędzie należy stosować wyłącznie do szlifowania na sucho.** Przedostanie się wody do elektronarzędzia zwiększa ryzyko porażenia prądem.
- ▶ **Uwaga: niebezpieczeństwo pożaru! Należy unikać przegrzewania szlifowanego materiału i szlifierki. Przed przerwą w pracy należy zawsze opróżnić pojemnik na pył.** W niesprzyjających warunkach, np. pod wpływem iskrzenia podczas szlifowania metali, może dojść do samozapalenia się pyłu szlifierskiego w worku na pył, mikrofiltrze, papierowym worku na pył (lub w worku filtracyjnym ew. w filtrze odkurzacza). Zwiększone niebezpieczeństwo istnieje, gdy pył taki zmieszany jest z resztkami lakieru, poliuretanu lub innymi chemicznymi materiałami, a materiał szlifowany jest po długiej obróbce rozgrzany.
- ▶ **Ręce należy trzymać z dala od zakresu działania pilarki. Nie wkładać rąk pod obrabiany element.** Przy kontakcie z brzeszczotem istnieje niebezpieczeństwo zranienia się.
- ▶ **Otwory wentylacyjne elektronarzędzia należy regularnie czyścić.** Dmuchawa silnika wciąga kurz do obudowy, a duże nagromadzenie pyłu metalowego może spowodować zagrożenie elektryczne.
- ▶ **Należy używać odpowiednich detektorów w celu zlokalizowania instalacji lub zwrócić się o pomoc do lokalnego dostawcy usługi.** Kontakt z przewodami znajdującymi się pod napięciem może doprowadzić do powstania pożaru lub porażenia elektrycznego. Uszkodzenie przewodu gazowego może doprowadzić do wybuchu. Przebiecie przewodu wodociągowego powoduje szkody rzeczowe.
- ▶ **Elektronarzędzie należy trzymać podczas pracy mocno w obydwu rękach i zapewnić bezpieczną pozycję pracy.** Prowadzenie elektronarzędzia oburącz sprzyja bezpieczeństwu pracy.
- ▶ **Do wymiany narzędzi roboczych należy użyć rękawic ochronnych.** Narzędzia robocze rozgrzewają się przy dłuższej obróbce.
- ▶ **Nie wolno skrobać zwilżonych materiałów (np. tapet) oraz pracować stojąc na wilgotnym podłożu.** Przedostanie się wody do elektronarzędzia zwiększa ryzyko porażenia prądem.
- ▶ **Powierzchni przeznaczonych do obróbki nie wolno przemywać płynami zawierającymi rozpuszczalniki.** Podgrzanie się materiału podczas obróbki może spowodować powstanie trujących oparów.
- ▶ **Podczas pracy ze skrobakiem i nożami należy zachować szczególną ostrożność.** Narzędzia te są bardzo ostre i istnieje niebezpieczeństwo skaleczenia się.

- ▶ **W razie uszkodzenia akumulatora lub stosowania go niezgodnie z przeznaczeniem może dojść do wystąpienia oparów. Akumulator może się zapalić lub wybuchnąć.** Należy zadbać o dopływ świeżego powietrza, a w przypadku wystąpienia dolegliwości skontaktować się z lekarzem. Opary mogą podrażnić drogi oddechowe.
- ▶ **Nie otwierać akumulatora.** Istnieje niebezpieczeństwo zwarcia.
- ▶ **Ostre przedmioty, takie jak gwoździe lub śrubokręt, a także działanie sił zewnętrznych mogą spowodować uszkodzenie akumulatora.** Może wówczas dojść do zwarcia wewnętrznego akumulatora i do jego przepalenia, eksplozji lub przegrzania.
- ▶ **Akumulator należy stosować wyłącznie w urządzeniach producenta.** Tylko w ten sposób można ochronić akumulator przed niebezpiecznym dla niego przeciążeniem.



Akumulator należy chronić przed wysokimi temperaturami, np. przed stałym nasłonecznieniem, przed ogniem, zanieczyszczeniami, wodą i wilgocią. Istnieje zagrożenie zwarcia i wybuchu.

Opis urządzenia i jego zastosowania



Należy przeczytać wszystkie wskazówki dotyczące bezpieczeństwa i zalecenia. Nieprzestrzeganie wskazówek dotyczących bezpieczeństwa i zaleceń może doprowadzić do porażenia prądem elektrycznym, pożaru i/lub poważnych obrażeń ciała.

Proszę zwrócić uwagę na rysunki zamieszczone na początku instrukcji obsługi.

Użycie zgodne z przeznaczeniem

Elektronarzędzie przewidziane jest do cięcia i przecinania tworzyw drzewnych, tworzyw sztucznych, gipsu, metali nieżelaznych i elementów mocujących (np. gwoździ, zszywki). Nadaje się także do obróbki miękkich płytek ściennych oraz do szlifowania na sucho i czyszczenia niewielkich powierzchni za pomocą skrobaka. Jest odpowiednie zwłaszcza do obróbki blisko krawędzi i powierzchni materiału.

Przedstawione graficznie komponenty

Numeracja przedstawionych graficznie komponentów odnosi się do schematu elektronarzędzia na stronach graficznych.

- (1) Dźwignia AutoClic do zwalniania narzędzi roboczych
- (2) Włącznik/wyłącznik
- (3) Wskaźnik stanu naładowania akumulatora
- (4) Akumulator^{a)}
- (5) Przycisk odblokowujący akumulator^{a)}
- (6) Pokrętło wstępnego wyboru prędkości oscylacyjnej
- (7) Otwory wentylacyjne
- (8) Rękojeść dodatkowa (powierzchnia izolowana)

- (9) Gwint do zamocowania rękojści dodatkowej
 - (10) Uchwyt narzędziowy
 - (11) Oświetlenie 180°
 - (12) Brzeszczot do cięcia węgłnego^{a)}
 - (13) Płyta szlifierska^{a)}
 - (14) Papier ścierny^{a)}
 - (15) Ogranicznik głębokości^{a)}
 - (16) Brzeszczot segmentowy^{a)}
 - (17) Rękojeść (powierzchnia izolowana)
 - (18) Wąż odsysający^{a)}
 - (19) Króciec odsysający^{a)}
 - (20) System odsysania pyłu^{a)}
 - (21) Dźwignia mocująca system odsysania pyłu^{a)}
 - (22) Adapter do odsysania pyłu^{a)}
- a) **Osprzęt ukazany na rysunkach lub opisany w instrukcji użytkowania nie wchodzi w standardowy zakres dostawy. Kompletny asortyment wyposażenia dodatkowego można znaleźć w naszym katalogu osprzętu.**

Dane techniczne

Akumulatorowe narzędzie wielofunkcyjne		AdvancedMulti 18
Numer katalogowy		3 603 A04 0..
Wstępny wybór prędkości oscylacyjnej		●
System Constant Electronic		●
System łagodnego rozruchu		●
Uchwyt narzędziowy AutoClic		●
Napięcie znamionowe	V=	18
Prędkość obrotowa bez obciążenia n_0	min^{-1}	10 000 – 20 000
Kąt oscylacji lewy/prawy	°	1,4
Waga zgodnie z EPTA-Procedure 01:2014		
- bez rękojści dodatkowej	kg	1,5 – 1,8
- z rękojeścią dodatkową	kg	1,6 – 1,9
Zalecana temperatura otoczenia podczas ładowania	°C	0 ... +35
Dopuszczalna temperatura otoczenia podczas pracy ^{A)} i podczas przechowywania	°C	-15 ... +50
Zalecane akumulatory		PBA 18V...W-
Zalecane ładowarki ^{B)}		AL 18...

A) ograniczona wydajność w przypadku temperatur <0 °C

B) Następujące ładowarki nie są kompatybilne z akumulatorem PBA: AL 1814 CV, AL 1820 CV, AL 1860 CV

Informacje o emisji hałasu i drgań

Wartości pomiarowe emisji hałasu zostały określone zgodnie z **EN 62841-2-4**.

Określony wg skali A poziom hałasu emitowanego przez urządzenie wynosi standardowo: poziom ciśnienia akustycznego **82 dB(A)**; poziom mocy akustycznej **93 dB(A)**. Niepewność pomiaru **K = 3 dB**.

Stosować środki ochrony słuchu!

Praca bez rękojści dodatkowej

Wartości łączne drgań a_h (suma wektorowa z trzech kierunków) i niepewność pomiaru **K** oznaczone zgodnie z **EN 62841-2-4** (szlifowanie), **EN 62841-2-11** (cięcie):
 Szlifowanie: $a_h = 6 \text{ m/s}^2$, **K = 1,5** m/s^2 ,
 Cięcie brzeszczotem do cięcia węgłnego: $a_h = 16 \text{ m/s}^2$, **K = 1,5** m/s^2 ,
 Cięcie brzeszczotem segmentowym: $a_h = 14 \text{ m/s}^2$, **K = 1,5** m/s^2 .

Praca z rękojeścią dodatkową

Wartości łączne drgań a_h (suma wektorowa z trzech kierunków) i niepewność pomiaru **K** oznaczone zgodnie z **EN 62841-2-4** (szlifowanie), **EN 62841-2-11** (cięcie):
 Szlifowanie: $a_h = 6 \text{ m/s}^2$, **K = 1,5** m/s^2 ,
 Cięcie brzeszczotem do cięcia węgłnego: $a_h = 20 \text{ m/s}^2$, **K = 2,5** m/s^2 ,
 Cięcie brzeszczotem segmentowym: $a_h = 16 \text{ m/s}^2$, **K = 1,5** m/s^2 .

Podany w niniejszej instrukcji poziom drgań i poziom emisji hałasu zostały zmierzone zgodnie ze znormalizowaną procedurą pomiarową i mogą zostać użyte do porównywania elektronarzędzi. Można ich także użyć do wstępnej oceny poziomu drgań i poziomu emisji hałasu.

Podany poziom drgań i poziom emisji hałasu jest reprezentatywny dla podstawowych zastosowań elektronarzędzia. Jeżeli elektronarzędzie użyte zostanie do innych zastosowań lub z innymi narzędziami roboczymi, a także jeśli nie będzie właściwie konserwowane, poziom drgań i poziom emisji hałasu mogą różnić się od podanych wartości. Podane powyżej przyczyny mogą spowodować podwyższenie poziomu drgań i poziomu emisji hałasu w czasie pracy.

Aby dokładnie ocenić poziom drgań i poziom emisji hałasu, należy wziąć pod uwagę także okresy, gdy urządzenie jest wyłączone lub gdy jest ono wprawdzie włączone, ale nie jest używane do pracy. Podane powyżej przyczyny mogą spowodować obniżenie poziomu drgań i poziomu emisji hałasu w czasie pracy.

Należy wprowadzić dodatkowe środki bezpieczeństwa, mające na celu ochronę osoby obsługującej przed skutkami ekspozycji na drgania, np.: konserwacja elektronarzędzia i narzędzi roboczych, zapewnienie odpowiedniej temperatury, aby nie dopuścić do wyziębienia rąk, właściwa organizacja czynności wykonywanych podczas pracy.

Montaż

- **Przed przystąpieniem do jakichkolwiek prac przy elektronarzędziu (np. prace konserwacyjne, wymiana osprzętu itp.), a także na czas transportu i przechowywania należy wyjąć z niego akumulator.** Niezamierzone uruchomienie włącznika/wyłącznika grozi skażeniem.

Ładowanie akumulatora

► **Należy stosować wyłącznie ładowarki wyszczególnione w danych technicznych.** Tylko te ładowarki dostosowane są do ładowania zastosowanego w elektronarzędziu akumulatora litowo-jonowego.

Wskazówka: W momencie dostawy akumulator jest naładowany częściowo. Aby zagwarantować pełną wydajność akumulatora, należy przed pierwszym użyciem całkowicie naładować akumulator w ładowarce.

Akumulator litowo-jonowy można doładować w dowolnej chwili, nie powodując tym skrócenia jego żywotności. Przerwanie procesu ładowania nie niesie za sobą ryzyka uszkodzenia ogniw akumulatora.

Dzięki systemowi elektronicznej ochrony ogniw "Electronic Cell Protection (ECP)" akumulator litowo-jonowy jest zabezpieczony przed głębokim rozładowaniem. W przypadku rozładowania akumulatora układ ochronny odłącza urządzenie: narzędzie przestaje się poruszać.



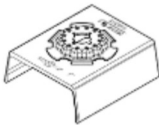

► **Po automatycznym wyłączeniu elektronarzędzia nie naciskać ponownie włącznika/wyłącznika.** Można w ten sposób uszkodzić akumulator.

W celu wyjęcia akumulatora (4) nacisnąć przycisk odblokowujący (5) i pociągnąć akumulator do tyłu, wyjmując go z elektronarzędzia. **Nie należy przy tym używać siły.**

Wskaźnik naładowania akumulatora

Wskaźnik stanu naładowania akumulatora (3) sygnalizuje przy włączonym elektronarzędziu pozostałą do dyspozycji pojemność akumulatora lub przeciążenie elektronarzędzia.

W poniższej tabeli ukazane zostały przykłady użycia narzędzi roboczych. Dalsze narzędzia robocze można znaleźć w obszer-
nym programie osprzętu firmy Bosch.

Narzędzie robocze	Materiał	Zastosowanie
	Bimetalowy brzeszczot segmentowy	Materiały drewnopochodne, tworzywa sztuczne, metale nieżelazne
	Płyta szlifierska do papierów ściernych serii delta 93 mm	W zależności od rodzaju papieru ściernego
	Szlifierka do profili	Drewno, rury/profile, farby, lakiery, wypełniacze, metal
	Bimetalowy brzeszczot do cięcia głębokiego w drewnie i metalu	Miękkie drewno, miękkie tworzywa sztuczne, płyty gipsowo-kartonowe, cienkościenne profile z aluminium i metali kolorowych,
		Cięcia rozdzielające i głębokie; także do cięcia blisko powierzchni, w narożnikach i trudno dostępnych miejscach; na przykład: skracanie zamontowanych listew podłogowe lub ościeżnicy, cięcia głębokie przy dopasowywaniu paneli podłogowych
		Szlifowanie powierzchni na krawędziach, w narożnikach i trudno dostępnych miejscach; w zależności od rodzaju papieru ściernego np. do szlifowania drewna, farby, lakieru, kamienia; Włókny do czyszczenia i kształtowania struktury drewna, odrdzewianie metalu i matowienia lakieru, filc polerski do polerowania wstępnego
		Wygodne i wydajne szlifowanie profili o średnicy do 55 mm; czerwony papier ścierny do szlifowania drewna, rur/profilu, lakierów, wypełniaczy i metalu
		Niewielkie cięcia rozdzielające i głębokie; na przykład: wycinanie otworów pod gniazdka, przecinanie rur miedzianych tuż przy powierzchni, cięcia głębokie w płytach gipsowo-kartonowych

Dioda LED	Pojemność
Światło ciągłe, 3 zielone diody	≥ 66%
Światło ciągłe, 2 zielone diody	33–66%
Światło ciągłe, 1 zielona dioda	11–33%
Światło migające powoli, 1 zielona dioda	≤ 10%




Jeżeli wskaźnik stanu naładowania akumulatora (3) miga na czerwono, elektronarzędzie jest przeciążone (zob. „Termiczny wyłącznik przeciążeniowy“, Strona 15).

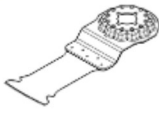




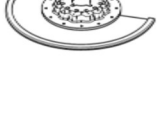
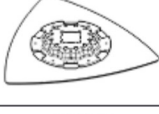

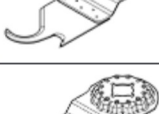
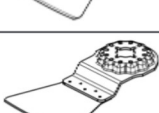


Wymiana narzędzi

► **Do wymiany narzędzi roboczych należy używać rękawic ochronnych.** Kontakt z narzędziem roboczym grozi skaleczeniem.

Wybór narzędzia roboczego

Należy stosować narzędzia robocze przeznaczone do pracy z nabytym elektronarzędziem.

Narzędzie robocze	AdvancedMulti 18
STARLOCK 	✓
STARLOCK PLUS 	✗
STARLOCK MAX 	✗

Narzędzie robocze	Materiał	Zastosowanie
	cienkie blachy, niehartowane gwoździe i śruby	Drobne prace adaptacyjne w drewnie; na przykład: dopasowywanie otworów pod zamki i okucia
	Materiały drewnopochodne, tworzywa sztuczne	Cięcia rozdzielające i głębokie cięcia wstępne; także do cięć blisko powierzchni, w narożnikach i trudno dostępnych miejscach; na przykład: wąskie cięcia wstępne w litej drewnie pod kratkę wentylacyjną
	Twarde drewno, płyty laminowane	Cięcia wstępne w płytach laminowanych lub twardym drewnie; na przykład: montaż okien dachowych
	Metal, materiały silnie abrazyjne, włókno szklane, płyty gipsowo-kartonowe, płyty włóknisto-cementowe	Cięcia wstępne w materiałach silnie abrazyjnych; na przykład: cięcie frontów mebli kuchennych, przecinanie hartowanych śrub, gwoździ oraz stali nierdzewnej
	Miękkie drewno, twarde drewno, płyty fornirowane, płyty laminowane tworzywem sztucznym, niehartowane gwoździe i śruby	Cięcia wstępne w płytach laminowanych lub twardym drewnie; na przykład: skracanie ościeżnic, wycinanie otworów pod półkę
	Fugi cementowe, miękkie płytki ścienne, tworzywa sztuczne wzmocnione włóknem szklanym i inne materiały abrazyjne	Cięcie i cięcie rozdzielające blisko powierzchni, w narożnikach i trudno dostępnych miejscach; na przykład: usuwanie fug między płytkami ściennymi podczas prac remontowych, wycinanie otworów w płytkach, płytach gipsowych lub tworzywach sztucznych
	Fugi cementowe, miękkie płytki ścienne, żywice epoksydowe, tworzywa sztuczne wzmocnione włóknem szklanym	Precyzyjne frezowanie i przecinanie płytek ceramicznych/materiału do fugowania, żywice epoksydowych i wzmocnionych włóknem szklanym tworzyw sztucznych; na przykład: wycinanie niewielkich otworów w miękkich płytkach ściennych i frezowanie otworów w tworzywach sztucznych wzmocnionych włóknem szklanym
	Zaprawa, resztki betonu, drewno, materiały abrazyjne	Obróbka tarnikiem i szlifowanie na twardym podłożu; na przykład: usuwanie zaprawy lub kleju do płytek ceramicznych (np. podczas wymiany uszkodzonych płytek), usuwanie pozostałości kleju do wykładzin dywanowych
	Zaprawa, fugi, żywice epoksydowe, tworzywa sztuczne wzmocnione włóknami szklanymi, materiały abrazyjne	Frezowanie i przecinanie płytek ceramicznych oraz materiału do wypełniania fug, a także obróbka tarnikiem i szlifowanie na twardym podłożu; na przykład: usuwanie kleju do płytek ceramicznych i zaprawy do fug
	Papa dachowa, wykładziny dywanowe, sztuczny trawnik, karton, wykładziny PVC	Szybkie i precyzyjne cięcie miękkich materiałów i elastycznych materiałów miękkich; na przykład: cięcie dywanów, kartonu, wykładzin PVC, papy dachowej itp.
	Wykładziny dywanowe, zaprawa, beton, klej do płytek ceramicznych	Oczyszczanie twardych podłoży; na przykład: usuwanie zaprawy, kleju do płytek ceramicznych, pozostałości betonu i kleju do wykładzin dywanowych
	Klej do wykładzin dywanowych, pozostałości farb, silikon	Oczyszczanie miękkich podłoży za pomocą elastycznego narzędzia; na przykład: usuwanie fug silikonowych, pozostałości kleju do wykładzin dywanowych i farb

Narzędzie robocze	Materiał	Zastosowanie	
	Bimetalowy nóż segmentowy ze szlifem falistym	Materiały izolacyjne, płyty izolacyjne, płyty podłogowe, płyty tłumiące odgłosy kroków, karton, wykładziny dywanowe, guma, skóra	Precyzyjne cięcie miękkich materiałów; na przykład: przycinanie płyt izolacyjnych, przycinanie naddatków materiału izolacyjnego tuż przy krawędzi
	Nakładka palcowa z nasypem z węglików spiekanych (HM-Riff)	Drewno, farby	Szlifowanie drewna lub farby w trudno dostępnych miejscach bez użycia papieru ściernego; na przykład: usuwanie farby między lamelkami okiennic, szlifowanie narożników podłóg drewnianych
	Brzeszczot do cięcia wgłębnego z nasypem z węglików spiekanych (HM-Riff)	Włókno szklane, zaprawa, drewno	Cięcia wgłębne w materiałach o dużych właściwościach ściernych; na przykład: frezowanie cienkich płytek do układania mozaik
	Uniwersalne narzędzie HCS do cięcia fug	Szczeliny dylatacyjne, kit okienny, materiały izolacyjne (wełna kamienna)	Cięcie i przecinanie miękkich materiałów; na przykład: cięcie silikonowych szczelin dylatacyjnych lub kitu okiennego

Montaż/wymiana narzędzia roboczego (AutoClic) (zob. rys. A–B)

Jeżeli to konieczne, wyjąć uprzednio zamontowane narzędzie robocze.

W tym celu należy otworzyć dźwignię AutoClic (1), przesuując ją do oporu. Narzędzie robocze jest zwalniane z uchwytu.

Ułożyć wybrane narzędzie robocze (np. brzeszczot do cięcia wgłębnego (12)) na równym podłożu w taki sposób, aby wygięta część znajdowała się u dołu (zob. rys. na stronie graficznej, nadruk na narzędziu roboczym musi być widoczny od góry).

Narzędzie robocze należy obrócić, aby ustawić je w pozycji najdogodniejszej dla wykonywanego zadania. Przycisnąć elektronarzędzie pod pożądanym kątem do narzędzia roboczego, tak, aby w słyszalny sposób zaskoczyła blokada.

► **Sprawdzić poprawność zamocowania narzędzia roboczego.** Niewłaściwie lub niedokładnie zamontowane narzędzia robocze mogą spaść podczas pracy i spowodować zagrożenie dla osoby obsługującej.

Montaż i regulacja ogranicznika głębokości

Podczas pracy z brzeszczotami segmentowymi można zastosować ogranicznik głębokości (15).

Jeżeli to konieczne, wyjąć uprzednio zamontowane narzędzie robocze.

Stroną z nadrukiem do góry nasunąć ogranicznik głębokości (15) do oporu przez uchwyt narzędziowy (10) na szyjkę wrzeciona elektronarzędzia.

Ogranicznik głębokości przeznaczony jest do następujących rodzajów cięć:

- Przy zastosowaniu brzeszczotów segmentowych ACZ 85 .. o średnicy 85 mm: głębokość cięcia 8 mm, 10 mm, 12 mm i 14 mm (wartości podane na ograniczniku głębokości większą czcionką i bez nawiasów).
- Przy zastosowaniu brzeszczotów segmentowych ACZ 100 .. o średnicy 100 mm: głębokość cięcia 14 mm, 16 mm, 18 mm i 20 mm (wartości podane na ograniczniku głębokości mniejszą czcionką i w nawiasach).

Należy zawsze stosować odpowiedni brzeszczot segmentowy dla danej głębokości cięcia. Przesunąć ogranicznik głębokości (15) na uchwycie narzędziowym (10) w kierunku narzędzia roboczego, tak aby można go było swobodnie obracać. Obrócić ogranicznik głębokości (15) w taki sposób, aby żądana głębokość cięcia znajdowała się powyżej tego fragmentu brzeszczotu, którym ma być wykonane cięcie. Ponownie nasunąć ogranicznik głębokości (15) do oporu na szyjkę wrzeciona elektronarzędzia.

Ogranicznik głębokości (15) należy zdjąć w przypadku cięć o innej głębokości oraz pracy z użyciem innych narzędzi roboczych. W tym celu należy wyjąć narzędzie robocze i zdjąć ogranicznik głębokości z szyjki wrzeciona.

Montaż rękojeści dodatkowej (osprzęt)

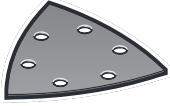
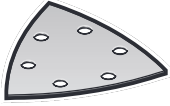
Rękojeść dodatkowa tłumiąca drgania umożliwi przyjemniejszą i bezpieczniejszą pracę.

W zależności od rodzaju wykonywanej pracy, rękojeść dodatkową należy wkręcić w gwint (9) po prawej lub lewej stronie głowicy przekładni.

► **Elektronarzędzia nie wolno używać, jeżeli rękojeść dodatkowa jest uszkodzona. Nie wolno w żaden sposób modyfikować rękojeści dodatkowej.**

Wybór papieru ściernego

W zależności od rodzaju obrabianego materiału i żądanego stopnia usuwania materiału, do dyspozycji stoją różne rodzaje papieru ściernego:

Papier ścierny	Materiał	Zastosowanie	Ziarnistość
 kolor czerwony	– Wszystkie materiały drewnopochodne (np. twarde drewno, miękkie drewno, płyty wiórowe i budowlane) – Materiały metalowe	Do szlifowania wstępnego, np. chropowatych, nieheblowanych belek i desek	zgrubna 40 60
		Do szlifowania powierzchni czołowych i do wyrównania drobnych nierówności	średnia 80 100 120
		Do szlifowania wykończeniowego drewna	drobna 180 240 320 400
 kolor biały	– Farby – Lakier – Wypełniacze – Masa szpachlowa	Do szlifowania farb	zgrubna 40 60
		Do szlifowania farby podkładowej (np. usuwanie śladów pędzla, zacieków i smug)	średnia 80 100 120
		Do oszlifowywania preparatów gruntujących przed lakierowaniem	drobna 180 240 320

Nakładanie/wymiana papieru ściernego na płytę szlifierską

Płyta szlifierska **(13)** jest wyposażona w tkaninę do mocowania na rzepy, aby można było do niej szybko i łatwo zamocować papiery ścierne z mocowaniem na rzepy.

Aby osiągnąć maksymalną przyczepność, należy wytrzeć tkaninę do mocowania na rzepy na płycie szlifierskiej **(13)** przed zamocowaniem papieru ściernego **(14)**.

Przyłożyć papier ścierny **(14)** z jednej strony płyty szlifierskiej **(13)** tak aby ściśle do niej przylegał, i mocno go docisnąć do płyty.

W celu zagwarantowania optymalnego odsysania pyłu należy zwrócić uwagę na to, by otwory w papierze ściernym zgadzały się z otworami na płycie szlifierskiej.

Aby zdjąć papier ścierny **(14)**, należy chwycić za narożny fragment i zdjąć papier z płyty szlifierskiej **(13)**.

Można stosować wszystkie rodzaje papieru ściernego, włókniny do polerowania i czyszczenia serii delta 93 mm z programu osprzętu firmy **Bosch**.

Osprzęt szlifierski, np. włóknina czy filc polerski, mocuje się na płycie szlifierskiej w identyczny sposób jak papier ścierny.

Odsysanie pyłów/wiórów

Pyły niektórych materiałów, na przykład powłok malarskich z zawartością ołowiu, niektórych gatunków drewna, minerałów lub niektórych rodzajów metalu, mogą stanowić zagrożenie dla zdrowia. Bezpośredni kontakt fizyczny z pyłami lub przedostanie się ich do płuc może wywołać reakcje alergiczne i/lub choroby układu oddechowego operatora lub osób znajdujących się w pobliżu.

Niektóre rodzaje pyłów, np. dębiny lub buczyny uważane są za rakotwórcze, szczególnie w połączeniu z substancjami do

obróbki drewna (chromiany, impregnaty do drewna). Materiały, zawierające azbest mogą być obrabiane jedynie przez odpowiednio przeszkolony personel.

- O ile jest to możliwe, należy zawsze stosować system odsysania pyłu, dostosowany do rodzaju obrabianego materiału.
- Należy zawsze dbać o dobrą wentylację stanowiska pracy.
- Zaleca się noszenie maski przeciwpyłowej z pochłaniaczem klasy P2.

Należy przestrzegać aktualnie obowiązujących w danym kraju przepisów, regulujących zasady obróbki różnego rodzaju materiałów.

► **Należy unikać gromadzenia się pyłu na stanowisku pracy.** Pyły mogą się z łatwością zapalić.

Podłączenie systemu odsysania pyłu (zob. rys. C)

System odsysania pyłu **(20)** przeznaczony jest wyłącznie do prac z płytą szlifierską **(13)**, w połączeniu z innym narzędziami roboczymi odsysanie nie funkcjonuje.

Przed szlifowaniem należy zawsze podłączyć odpowiedni system odsysania pyłu.

Aby zamontować system odsysania pyłu **(20)** (osprzęt) należy najpierw zdemontować narzędzie robocze i ogranicznik głębokości **(15)**.

Wsunąć system odsysania pyłu **(20)** do oporu przez uchwyt narzędziowy **(10)** na szyjkę wrzeciona elektronarzędzia.

Ustawić system odsysania pyłu w żądanej pozycji (nie powinien on znajdować się bezpośrednio pod elektronarzędziem). Nacisnąć dźwignię mocującą **(21)**, aby zablokować system odsysania pyłu.

Założyć adapter do odsysania pyłu **(22)** (osprzęt) na wąż odsysający **(18)** (osprzęt) aż do słyszalnego zablokowania. Podłączyć adapter do odsysania pyłu **(22)** do króćca

odsysającego (19), a wąż odsysający (18) do odkurzacza (osprzęt).

Lista odkurzaczy, które można podłączyć do elektronarzędzia, znajduje się na końcu niniejszej instrukcji obsługi.

Odkurzacz musi być dostosowany do rodzaju obrabianego materiału.

Do odsysania szczególnie niebezpiecznych dla zdrowia pyłów rakotwórczych należy używać odkurzacza specjalnego.

Praca

Uruchamianie

Wkładanie akumulatora

Wskazówka: Użycie niedostosowanych do danego elektronarzędzia akumulatorów może prowadzić do niewłaściwego działania lub do uszkodzenia elektronarzędzia.

Wsunąć naładowany akumulator (4) w stopę elektronarzędzia aż do wyczuwalnego zablokowania, które oznacza prawidłowe zamocowanie.

Włączanie/wyłączanie

- ▶ **Należy upewnić się, że możliwa jest obsługa włącznika/wyłącznika bez zdejmowania dłoni z rękojeści.**

Aby **włączyć** elektronarzędzie, należy przesunąć włącznik/wyłącznik (2) do przodu, tak aby na włączniku widoczny był symbol „I”.

Elektroniczny system łagodnego rozruchu ogranicza prędkość obrotową podczas włączania i wydłuża żywotność silnika.

System Constant Electronic utrzymuje stałą prędkość oscylacyjną zarówno na biegu jałowym jak i przy obciążeniu i zapewnia stałą wydajność pracy.

Aby **wyłączyć** elektronarzędzie, należy przesunąć włącznik/wyłącznik (2) do tyłu, tak aby na włączniku widoczny był symbol „0”.

Wskazówka: Jeżeli elektronarzędzie wyłączy się automatycznie z powodu rozładowania lub przegrzania akumulatora, należy je wyłączyć, naciskając włącznik/wyłącznik (2). Przed ponownym włączeniem elektronarzędzia należy naładować akumulator lub odczekać, aż akumulator się ochłodzi. W przeciwnym razie może dojść do uszkodzenia akumulatora.

Oświetlenie 180° (11) poprawia widoczność w miejscu pracy. Włączane i wyłączane jest ono automatycznie wraz z elektronarzędziem.

- ▶ **Nie należy patrzeć bezpośrednio na strumień światła – może to spowodować oślepienie.**

Wstępny wybór prędkości oscylacyjnej

Za pomocą pokrętki wstępnego wyboru prędkości oscylacyjnej (6) można ustawić prędkość oscylacyjną także podczas pracy.

Wymagana prędkość oscylacyjna zależy od materiału oraz warunków pracy i można ją ustalić metodą prób praktycznych.

Podczas cięcia, przycinania i szlifowania twardszych materiałów takich jak drewno lub metal, zaleca się ustawić stopień „6” w przypadku miękkich materiałów, takich jak tworywa sztuczne, zaleca się ustawić stopień „4”.

Wskazówki dotyczące pracy

- ▶ **Przed przystąpieniem do jakichkolwiek prac przy elektronarzędziu (np. prace konserwacyjne, wymiana osprzętu itp.), a także na czas transportu i przechowywania należy wyjąć z niego akumulator.** Niezamierzone uruchomienie włącznika/wyłącznika grozi skaleczeniem.

- ▶ **Przed odłożeniem elektronarzędzia, należy poczekać, aż znajdzie się ono w bezruchu.**

Wskazówka: Nie wolno zasłaniać otworów wentylacyjnych (7) elektronarzędzia podczas pracy, ponieważ prowadzi to do skrócenia żywotności elektronarzędzia.

Zasada działania

Dzięki oscylacji napędu narzędzie robocze drga z prędkością do 20000 na minutę, wychylając się pod kątem 2,8° w lewo i w prawo. Umożliwia to precyzyjną pracę także w ograniczonej przestrzeni.



Pracować należy z niewielkim i równomiernym dociskiem, gdyż w przeciwnym wypadku zmniejszy się wydajność obróbki, a narzędzie robocze może się zablokować.



Elektronarzędzie należy przesunąć podczas pracy w tę i z powrotem, aby narzędzie robocze nie nagrzało się zbyt mocno i się nie zablokowało.

Cięcie

- ▶ **Należy stosować wyłącznie brzeszczoły nieuszkodzone i znajdujące się w nienagannym stanie.** Wygięte lub nieostre brzeszczoły mogą się złamać, mieć negatywny wpływ na linię cięcia, a także spowodować odrzut.
- ▶ **Podczas cięcia lekkich materiałów budowlanych należy przestrzegać przepisów prawnych i zaleceń producenta materiału.**
- ▶ **Cięcia wgłębne mogą być wykonywane wyłącznie w miękkich materiałach, takich jak drewno, płyta gipsowo-kartonowa itp.!**

Przed przystąpieniem do cięcia brzeszczotami HCS drewna, płyt wiórowych, materiałów budowlanych itp. należy sprawdzić, czy nie zawierają one ciał obcych, takich jak gwoździe, śruby i in. Usunąć ciała obce lub użyć do pracy brzeszczotów bimetalowych.

Przecinanie

Wskazówka: Przy używaniu elektronarzędzia do przecinania płytek ściennych należy wziąć pod uwagę, że podczas długotrwałej pracy narzędzia robocze szybciej się zużywają.

Szlifowanie

Wydajność ścierna i końcowy efekt obróbki powierzchni uzależnione są w głównej mierze od papieru ściernego, wstę-

pnie wybranego stopnia oscylacji oraz siły nacisku przy obróbce.

Jedynie papier ścierny, znajdujący się w nienagannym stanie, zapewnia wysoką wydajność usuwania materiału i oszczędza elektronarzędzie.

Praca z równomiernym naciskiem wydłuża żywotność papieru ściernego.

Nadmierny nacisk nie prowadzi do zwiększenia wydajności szlifowania, lecz do silniejszego zużycia się elektronarzędzia i papieru ściernego.

W celu dokładnego oszlifowania narożników, krawędzi oraz miejsc trudno dostępnych można szlifować również samym wierzchołkiem lub krawędzią płyty szlifierskiej.

Podczas punktowej obróbki powierzchni może dojść do nadmiernego nagrzania się papieru ściernego. Należy zredukować prędkość oscylacyjną i zmniejszyć siłę nacisku, a także dbać o regularne schładzanie papieru ściernego.

Nie należy używać papieru ściernego, którym obrabiano metal do obróbki innych materiałów.

Należy używać jedynie oryginalnego osprzętu szlifierskiego firmy **Bosch**.

Przed szlifowaniem należy zawsze podłączyć odpowiedni system odsysania pyłu.

Oczyszczanie powierzchni

Do oczyszczania powierzchni za pomocą skrobaka należy ustawić wysoki stopień prędkości oscylacyjnej.

Na miękkim podłożu (np. drewnie) należy pracować pod małym kątem i z niewielkim dociskiem. W przeciwnym wypadku szpательka może zniszczyć podłoże.

Termiczny wyłącznik przeciążeniowy

Stosowanego zgodnie z przeznaczeniem elektronarzędzia nie da się przeciążyć. W przypadku zbyt silnego obciążenia lub po przekroczeniu dopuszczalnego zakresu temperatur akumulatora, elektronarzędzie wyłącza się w sposób automatyczny. Elektronarzędzie należy całkowicie wyłączyć, odczekać, aż akumulator się ochłodzi i dopiero wtedy ponownie je włączyć.

Wskazówki dotyczące właściwego postępowania z akumulatorem

Akumulator należy chronić przed wilgocią i wodą.

Akumulator należy przechowywać wyłącznie w temperaturze od -20 °C do 50 °C. Nie wolno pozostawiać akumulatora, np. latem, w samochodzie.

Otwory wentylacyjne należy regularnie czyścić za pomocą miękkiego, czystego i suchego pędzelka.

Zdecydowanie krótszy czas pracy po ładowaniu wskazuje na zużycie akumulatora i konieczność wymiany na nowy.

Przestrzegać wskazówek dotyczących utylizacji odpadów.

Konserwacja i serwis

Konserwacja i czyszczenie

- **Przed przystąpieniem do jakichkolwiek prac przy elektronarzędziu (np. prace konserwacyjne, wymiana**

osprzętu itp.), a także na czas transportu i przechowywania należy wyjąć z niego akumulator. Niezamierzone uruchomienie włącznika/wyłącznika grozi skaleczeniem.

- **Utrzymywanie urządzenia i szczelin wentylacyjnych w czystości gwarantuje prawidłową i bezpieczną pracę.**

Narzędzia robocze Riff (osprzęt) należy regularnie czyścić za pomocą szczotki drucianej.

Obsługa klienta oraz doradztwo dotyczące użytkowania

Ze wszystkimi pytaniami, dotyczącymi naprawy i konserwacji nabytego produktu oraz dostępu do części zamiennych, prosimy zwracać się do punktów obsługi klienta. Rysunki techniczne oraz informacje o częściach zamiennych można znaleźć pod adresem: **www.bosch-pt.com**

Nasz zespół doradztwa dotyczącego użytkowania odpowie na wszystkie pytania związane z produktami firmy Bosch oraz ich osprzętem.

Przy wszystkich zgłoszeniach oraz zamówieniach części zamiennych konieczne jest podanie 10-cyfrowego numeru katalogowego, znajdującego się na tabliczce znamionowej produktu.

Polska

Robert Bosch Sp. z o.o.

Serwis Elektronarzędzi

Ul. Jutrzenki 102/104

02-230 Warszawa

Na www.serwisbosch.com znajdą Państwo wszystkie szczegóły dotyczące usług serwisowych online.

Tel.: 22 7154450

Faks: 22 7154440

E-Mail: bsc@pl.bosch.com

www.bosch-pt.pl

Pozostałe adresy serwisów znajdują się na stronie:

www.bosch-pt.com/serviceaddresses

Transport

Załączone do dostawy akumulatory litowo-jonowe podlegają wymaganiom przepisów dotyczących towarów niebezpiecznych. Akumulatory mogą być transportowane drogą lądową przez użytkownika, bez konieczności spełnienia jakichkolwiek dalszych warunków.

W przypadku przesyłki przez osoby trzecie (np. transport drogą powietrzną lub za pośrednictwem firmy spedycyjnej) należy dostosować się do szczególnych wymogów dotyczących opakowania i oznakowania towaru. W takim wypadku podczas przygotowywania towaru do wysyłki należy skonsultować się z ekspertem ds. towarów niebezpiecznych.

Akumulatory można wysyłać tylko wówczas, gdy ich obudowa nie jest uszkodzona. Odsłonięte styki należy zakleić, a akumulator zapakować w taki sposób, aby nie mógł on się poruszać (przesuwać) w opakowaniu. Należy wziąć też pod uwagę ewentualne inne przepisy prawa krajowego.